



**HAL**  
open science

## Caractérisation des Quenines et leur représentation spirale

Jean-Guillaume Dumas

► **To cite this version:**

Jean-Guillaume Dumas. Caractérisation des Quenines et leur représentation spirale. *Mathématiques et Sciences Humaines*, 2008, 184 (hiver), pp.18. hal-00188240v6

**HAL Id: hal-00188240**

**<https://hal.science/hal-00188240v6>**

Submitted on 13 Feb 2009 (v6), last revised 21 Sep 2009 (v7)

**HAL** is a multi-disciplinary open access archive for the deposit and dissemination of scientific research documents, whether they are published or not. The documents may come from teaching and research institutions in France or abroad, or from public or private research centers.

L'archive ouverte pluridisciplinaire **HAL**, est destinée au dépôt et à la diffusion de documents scientifiques de niveau recherche, publiés ou non, émanant des établissements d'enseignement et de recherche français ou étrangers, des laboratoires publics ou privés.

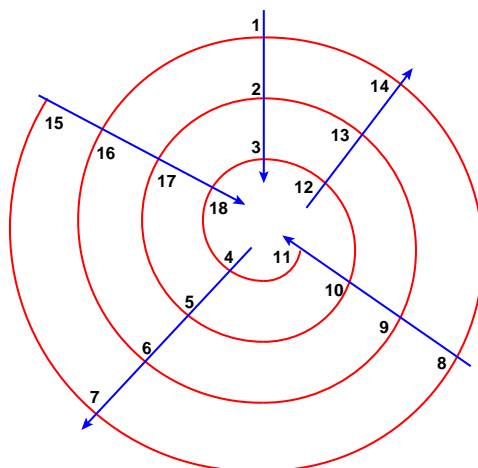
# CARACTÉRISATION DES QUENINES ET LEUR REPRÉSENTATION SPIRALE

Jean-Guillaume Dumas \*

13 février 2009

## Résumé

Les nombres de Raymond Queneau sont les entiers  $n$  pour lesquels la quenine (permutation spirale envoyant tout nombre pair sur sa moitié et tout nombre impair sur son opposé ajouté à  $n$ ) est d'ordre maximal  $n$ . Nous étudions dans cette note la caractérisation des nombres de Queneau, les précédentes caractérisations étant à notre connaissance incomplètes. Nous proposons en outre une nouvelle représentation graphique, sous forme de spirale, à la fois des quenines à racine primitive différente de 2 et également des spinines, généralisation des quenines par la méthode des effacements de Jacques Roubaud. Nous étendons ensuite cette représentation spirale aux pérecquines.



## Summary

The Raymond Queneau numbers are the integers  $n$  for which the quenine (the spiral permutation sending even numbers to their halves and odd numbers to their opposites added to  $n$ ) is of order maximal  $n$ . We study in this note the characterization of Queneau numbers, previous ones being to our knowledge incomplete. We also propose a new graphical representation, of spiral shape, both of the quenines with primitive root distinct from 2 and also to the spinines, which generalize quenines by Jacques Roubaud's erasing technique. We then extend this representation to pérecquines.

**Mots-clés** : Permutation de Queneau-Daniel; Spirale; Quenine; Spinine; Pérecquine; Racine primitive; Rayon de spirale.

---

\*Laboratoire J. Kuntzmann, 51, rue des Mathématiques. Université de Grenoble. UMR CNRS 5224, BP 53X, F38041 Grenoble, France, [Jean-Guillaume.Dumas@imag.fr](mailto:Jean-Guillaume.Dumas@imag.fr), [ljk.imag.fr/membres/Jean-Guillaume.Dumas](http://ljk.imag.fr/membres/Jean-Guillaume.Dumas).

# 1 L'Oulipo, la poésie des troubadours et les quenines

Arnaut Daniel est un troubadour de la fin du  $XIII^e$  siècle. Un de ses poèmes célèbres, **ongle et oncle**, figure 1, est une série de six strophes de six vers chacune [Roubaud, 1969]. Chacun des mots à la rime de la première strophe est reproduit dans les strophes suivantes dans un autre ordre. Plus précisément, chaque passage d'une strophe à l'autre est déterminé de la même façon, à l'aide de la spirale suivante :

	$\sigma_6$						
	§1		§2	§3	§4	§5	§6
$\mathcal{O}_6(1)$	1	→	6	3	5	4	2
	2	→	1	6	3	5	4
	3	→	5	4	2	1	6
	4	→	2	1	6	3	5
	5	→	4	2	1	6	3
	6	→	3	5	4	2	1

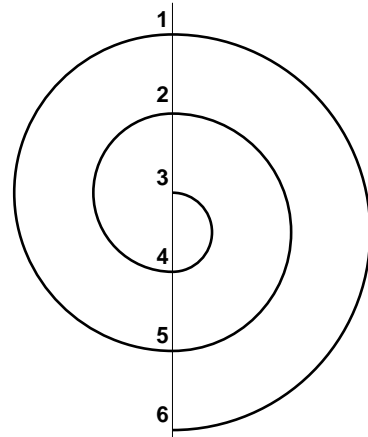


FIG. 2 – Permutation spirale de la sextine

En effet, si l'on inscrit de haut en bas les rimes d'une strophe, dans la strophe suivante, ces rimes se retrouvent dans l'ordre donné lorsque l'on suit les méandres de la spirale : en partant du bas, en 6, on tourne pour rencontrer successivement 1, 5, 2, 4, 3 qui forment bien les rimes de la deuxième strophe. Ce type de permutation sur 6 vers est appelé une sextine et a été généralisé à  $n$  vers par Raymond Queneau [Cabassut, 2001]. Jacques Roubaud reprendra ensuite ces permutations pour la construction de son roman "L'Enlèvement d'Hortense" [Rannoux, 1997] et plus généralement dans la trilogie d'Hortense [Roubaud, 1985, Roubaud, 1987, Roubaud, 1990]. C'est enfin avec son étudiante Monique Bringer qu'il posera les bases de la caractérisation des quenines :

## DÉFINITIONS 1. [Bringer, 1969]

- Une **permutation spirale** est une permutation  $\sigma_n$  de l'ensemble  $\{1, 2, \dots, n\}$  vérifiant la condition suivante :

$$\begin{aligned}\sigma_n(2p) &= p \\ \sigma_n(2p+1) &= n-p\end{aligned}$$

- Le sous-groupe cyclique  $G_n$ , engendré par  $\sigma_n$  est le groupe de Queneau-Daniel.
- Les entiers  $n$  tels que  $G_n$  soit de cardinal  $n$  sont dits **admissibles**.
- Une permutation spirale avec  $n$  admissible est appelée une **quenine**, ou encore une  $n^{ine}$ .

Autrement dit,  $n$  est admissible si et seulement si les **orbites poétiques** de chacune des rimes sont d'**ordre spiraliq**ue  $n$ , i.e. chaque rime se trouve une seule fois à un endroit donné de la strophe dans l'ensemble du poème. Arnaut Daniel a exhibé une quenine de cardinal 6, mais toutes les quenines ne sont pas possibles : par exemple, il n'y a pas de quenine de cardinal 4, puisque, par exemple, l'orbite de 3 est le singleton  $\{3\}$  [Roubaud, 2000]. L'Oulipo, et plus particulièrement Jacques Roubaud, s'est alors intéressé à la quête des quenines, à l'aide des corps finis.

## Sextine

Ce vœu dur qui dans le cœur m'entre,  
nul bec ne peut le déchirer, ni ongle  
de lausengier, qui médisant perd l'âme ;  
et ne l'osant battre à branche ou à verge,  
secrètement, là où il n'y a point d'oncle,  
j'aurai ma joie en verger ou en chambre.

Quand j'ai souvenir de la chambre  
où à mon dam je sais que pas un n'entre,  
tant me sont durs plus que frère ni oncle  
nul membre n'ai qui ne tremble, ni d'ongle,  
plus que ne fait l'enfant devant la verge :  
telle est ma peur de l'avoir trop dans l'âme !

Puisse-t-elle de corps, non d'âme,  
me recevoir en secret dans sa chambre !  
Car plus me blesse au cœur que coup de verge  
si qui la sert là où elle est ne rentre !  
Toujours serai pour elle chair et ongle  
et ne croirai conseil d'ami ni d'oncle.

Et jamais la sur de mon oncle  
je n'aimai plus ni tant, de par mon âme  
Et si voisin que l'est le doigt de l'ongle,  
je voudrais être, à son gré, de sa chambre  
plus peut L'Amour qui dans le cœur me rentre  
faire de moi qu'un fort de frêle verge.

Car depuis que fleurit la verge  
sèche et qu'Adam légua neveux et oncles,  
si fine amour, qui dans le cœur me rentre,  
ne fut jamais en corps, ni même en âme ;  
où qu'elle soit, dehors ou dans sa chambre,  
mon cœur y tient comme la chair à l'ongle.

Car ainsi se prend et s'enongle  
mon cœur en elle ainsi qu'écorce en verge ;  
elle est de joie tour et palais et chambre,  
et je ne prise autant parents ni oncle :  
au ciel j'aurai deux fois joyeuse l'âme,  
si jamais nul, de trop aimer, n'y entre.

Arnaut envoie sa chanson d'ongle et d'oncle  
à toi qui tiens son âme sous ta verge,  
son Désiré, dont le prix en chambre entre.

## Sestina

Lo ferm voler qu'el còr m'intra  
no'm pût ges bècs escoissendre ni onгла  
de lausengièr, qui pèrd per mal dir s'arma ;  
e car non l'aus batre amb ram ni amb verja,  
sivals a frau, lai ont non aurai oncle,  
jausirai jòi, en vergièr o dins chambra.

Quand mi soven de la chambra  
ont a mon dam sai que nulhs òm non intra,  
ans me son tuch plus que fraire ni oncle,  
non ai membre no'm fremisca, neis l'ongla,  
aissi com fai l'énfans denant la verja :  
tal paor ai no'l sia tròp de l'arma.

Del còr li fos, non de l'arma,  
e consentis m'a celat dins sa chambra !  
Que plus mi nafra'l còr que còps de verja  
car lo sieus sèrvs lai ont ilh es non intra ;  
tots temps serai amb lièis com charns et onгла,  
e non creirai chastic d'amic ni d'oncle.

Anc la seror de mon oncle  
non amèi plus ni tant, per aquesta'arma !  
Qu'aitant vesins com es lo dets de l'ongla,  
s'a lièis plagués, vòlgra èsser de sa chambra ;  
de mi pòt far l'amors qu'ins el còr m'intra  
mièlhs a son vòl qu'òm fòrts de frèvol verja.

Puèis florit la secha verja  
ni d'En Adam mògron nebot ni oncle,  
tant fina amors com cela qu'el còr m'intra  
non cug fos anc en còrs, ni eis en arma ;  
ont qu'ilh estei, fòrs en plaça o dins chambra,  
mos còrs no's part de lièis tant com ten l'ongla.

Qu'aissi s'enpren e s'enongla  
mons còrs en lièis com l'escòrça en la verja ;  
qu'ilh m'es de jòi tors e palatz e chambra,  
e non am tant fraire, parent ni oncle :  
qu'en paradís n'aurà doble jòi m'arma,  
si ja nulhs òm per ben amar lai intra.

Arnauts tramet sa chançon d'ongla e d'oncle,  
a grat de lièis que de sa verja à l'arma,  
son Desirat, cui prètz en chambra intra.

FIG. 1 – Ongle et oncle, Arnaut Daniel, XII<sup>e</sup> siècle

En effet, considérons la permutation  $\delta_n$ , inverse de  $\sigma_n$ . Celle-ci peut être définie comme suit [Audin, 2007] :

$$\delta_n(x) = \begin{cases} 2x & \text{si } 2x \leq n \\ 2n + 1 - 2x & \text{sinon} \end{cases}$$

*Démonstration.* Soit  $x$  tel que  $2x \leq n$  alors  $\sigma_n \circ \delta_n(x) = \sigma_n(2x) = x$ . Pour  $x$  tel que  $2x > n$  alors  $\sigma_n \circ \delta_n(x) = \sigma_n(2(n-x) + 1) = n - (n-x) = x$ . Donc  $\sigma_n \circ \delta_n = Id$  et  $\sigma_n$  étant bijective,  $\delta_n$  est son inverse.  $\square$

Il est clair que les cardinaux des sous-groupes cycliques engendrés par  $\delta_n$  ou  $\sigma_n$  sont identiques. Il revient donc au même d'étudier l'un ou l'autre des sous-groupes. L'idée est de considérer les entiers modulo  $2n + 1$ . Dans ce cas,  $\delta_n(x)$  est simplement plus ou moins  $2x$  : il existe un  $e \in \{0, 1\}$  tel que  $\delta_n(x) \equiv (-1)^e 2x [2n + 1]$ . À partir de là Monique Bringer a montré un certain nombre de résultats dont les suivants :

**THÉORÈME 1** ([Bringer, 1969]). – *Si  $n$  est admissible alors  $2n + 1$  est premier.*

- $n = 4p$  n'est pas admissible.
- $n = 2^p - 1$  n'est pas admissible.
- Si  $n$  et  $2n + 1$  sont premiers,  $n$  est admissible.
- Si  $n = 2p$  et que  $p$  et  $4p + 1 = 2n + 1$  sont premiers,  $n$  est admissible.

*Démonstration.* Reprenons seulement de [Bringer, 1969] la preuve que  $2n + 1$  est forcément premier. Sinon, il existe  $q$  un diviseur de  $2n + 1$  avec  $q > 1$ . Dans ce cas, pour tout  $m$  de l'orbite de  $q$ , on a  $m \equiv (-1)^e 2^k q$ . Ce qui implique forcément que  $q$  divise  $m$  puisqu'il divise à la fois  $2n + 1$  et  $(-1)^e 2^k q$ . Donc l'orbite de  $q$  ne contient que des diviseurs de  $q$ . Or,  $1, \dots, q - 1$  ne divisent pas  $q$  donc l'orbite de  $q$  ne peut être complète. Par la suite  $2n + 1$  ne peut être admissible.  $\square$

Or, il est possible de complètement caractériser les quenines. Ceci peut être fait avec un peu de théorie des corps finis.

## 2 Corps finis

Dans cette section nous rappelons brièvement les propriétés classiques des corps finis en développant particulièrement l'étude des générateurs du groupe des inversibles d'un corps fini, les racines primitives. Nous prenons le parti de donner plusieurs preuves, même classiques, afin de regrouper dans cette note les éléments essentiels à la fabrication des quenines. Plus de détails sont à trouver bien sûr dans les ouvrages de référence comme par exemple [Hardy and Wright, 1979, Koblitz, 1987, Lidl and Niederreiter, 1994] ou encore [Burton, 1998, Demazure, 1997, Shoup, 2005, Dumas et al., 2007].

**DÉFINITION 1.** *Le corps des nombres rationnels  $\mathbb{Q}$  et les corps  $\mathbb{Z}$ , pour  $p$  premier, sont appelés **corps premiers**. Les corps finis sont appelés **corps de Galois**. Ils sont notés  $\mathbb{F}_q$  ou  $\text{GF}(q)$ , avec  $q$  le cardinal du corps.*

**PROPOSITION 1.** *Soit  $(K, +, \times)$  un corps fini de cardinal  $q > 0$ . On note*

$$n.1_K = \underbrace{1_K + 1_K + \dots + 1_K}_{n \text{ fois}}.$$

*La caractéristique de  $K$  est le nombre premier  $p$  tel que  $p.1_K = 0$ .*

*Démonstration.* Définissons  $\Psi : \mathbb{Z} \rightarrow K$  par :

$$\text{Pour tout } n \in \mathbb{Z}, \Psi(n) = \underbrace{1_K + 1_K + \dots + 1_K}_{n \text{ fois}} = n.1_K,$$

On a tout d'abord  $\Psi(0) = 0_K, \Psi(1) = 1_K, \Psi(n_1 + n_2) = \Psi(n_1) + \Psi(n_2)$ . Ensuite, comme la multiplication d'éléments de  $K$  est associative, on obtient

$$\begin{aligned} \Psi(n_1) \times \Psi(n_2) &= \underbrace{(1_K + 1_K + \dots + 1_K)}_{n_1} \times \underbrace{(1_K + 1_K + \dots + 1_K)}_{n_2} \\ &= \underbrace{(1_K \times 1_K + \dots + 1_K \times 1_K)}_{n_1 n_2} = \underbrace{(1_K + \dots + 1_K)}_{n_1 n_2} = \Psi(n_1 n_2) \end{aligned}$$

et donc  $\Psi$  est un homomorphisme d'anneau. Comme  $K$  est fini et  $\mathbb{Z}$  infini,  $\Psi$  est non-injectif, en conséquence, il existe  $n \neq 0$  tel que  $\Psi(n) = 0_K$  (si  $\Psi(j) = \Psi(i)$  pour  $j \neq i$  alors  $n = |j - i|$  convient).

Si  $n$  n'est pas premier, soit  $n = n_1 n_2$ . On a  $\Psi(n_1) \times \Psi(n_2) = 0_K$  donc  $\Psi(n_1) = 0_K$  ou  $\Psi(n_2) = 0_K$  ( $K$  est un corps donc ses éléments non nuls sont inversibles). Donc il existe  $p$  premier tel que  $\Psi(p) = 0_K$ .

Pour l'unicité de  $p$  : si  $p_1$  et  $p_2$  sont premiers et  $\Psi(p_1) = \Psi(p_2) = 0_K$ . alors, d'après Bézout, il existe  $a, b$  tels que  $ap_1 + bp_2 = 1$  d'où  $\Psi(1) = 0_K$ , ce qui est absurde.  $\square$

**PROPOSITION 2.** Soit  $(K, +, \times)$  un corps fini de cardinal  $q > 0$  et  $a \neq 0_K \in K$ . On note

$$a^n = \underbrace{a \times a \times \dots \times a}_{n \text{ fois}}$$

L'ordre d'un inversible  $a$  est le plus petit entier strictement positif  $o$  tel que  $a^o = 1_K$ .

*Démonstration.* Soit  $O_a = \{a, a^2, a^3, \dots\}$  l'orbite de  $a$ . Comme  $K$  est fini,  $O_a$  aussi et donc il existe  $i$  et  $j$  avec  $i > j$  tels que  $a^i = a^j$ . comme  $a$  est inversible, on obtient  $a^{i-j} = 1_K$ , avec  $i - j > 0$ . L'ensemble des entiers positifs vérifiant  $a^o = 1_K$  est donc non vide, il contient donc un plus petit élément.  $\square$

On a également les propriétés classiques suivantes :

**PROPRIÉTÉS 1.**

- i.) Si un corps  $W$  est un sous-corps d'un corps  $V$ , alors  $V$  a une structure d'espace vectoriel sur le corps  $W$  (la multiplication d'un élément de  $F$  par un élément de  $V$  est considérée comme le produit d'un scalaire par un vecteur).
- ii.) Si la caractéristique d'un corps fini est non nulle, le cardinal du corps est une puissance de la caractéristique.
- iii.) Tous les corps finis de même cardinal sont isomorphes (deux corps sont isomorphes s'ils le sont en tant qu'anneaux).
- iv.) Le cardinal de tout sous-corps d'un corps fini est un diviseur du cardinal du corps.
- v.) L'ordre de tout inversible d'un corps fini est un diviseur du cardinal du groupe des inversibles du corps.
- vi.) Le groupe des inversibles,  $\mathbb{F}^*$ , d'un corps fini  $\mathbb{F} = \text{GF}(q)$  est cyclique de cardinal  $q - 1$ .

*Démonstration.* Nous ne donnons ici que quelques unes des preuves, classiques.

**de ii.)** Soit  $V$  un corps fini. Le cardinal de  $V$  est noté  $|V|$ . Alors  $V$  est de caractéristique  $p \neq 0$  et  $p$  est un nombre premier. Le corps  $V$  est un espace vectoriel sur son sous-corps premier  $F = \{k \cdot 1 : k = 1, \dots, p\}$  et cet espace vectoriel est de dimension finie (sinon  $V$  ne serait pas fini). Si l'on prend  $d = \dim_F V$ , alors  $|V| = p^d$ .

**de iii.) si  $d=1$**

On suppose  $|V| = p$  (c'est à dire  $d = 1$ ). L'application  $\phi : \mathbb{F}_p \longrightarrow V$  qui à tout  $k \in \mathbb{F}_p$  associe  $\phi(k) = k \cdot 1$  est un isomorphisme.

**de iii.) en général**

Soit  $W$  un corps fini de cardinal  $p^d$ . Le sous-corps premier de  $W$  ainsi que celui de  $V$  sont tous les deux isomorphes à  $\mathbb{F}_p$  (d'après l'énoncé **d=1** précédent) donc  $V$  et  $W$  s'identifient chacun à un  $\mathbb{F}_p$ -espace vectoriel. Et puisque les  $\mathbb{F}_p$ -espaces vectoriels  $V$  et  $W$  ont la même dimension  $d$ , ils sont isomorphes.

v.) Pour  $a$  un inversible, on divise  $q - 1$  par son ordre  $o$  pour obtenir  $q - 1 = bo + r$ . Alors  $a^r = a^{q-1} (a^o)^{-b} = 1$ . Or  $o$  est le plus petit entier strictement positif vérifiant cela donc  $r = 0$ .

vi.) Cette propriété sera démontrée plus loin dans le théorème 4, section 5.  $\square$

### 3 Caractérisation des quenines

Nous rappelons qu'un générateur du groupe des inversibles d'un corps fini est appelé une **racine primitive de l'unité**. En effet c'est une racine  $q - 1$ -ième de 1 et la primitivité vient du fait qu'elle n'est pas une racine d'ordre inférieur.

Nous avons vu que Monique Bringer a donné une condition suffisante et les cas particuliers du théorème 1 ; Jacques Roubaud donne une caractérisation dans [Roubaud, 2000, 2.4.II] qui semble incorrecte : « Une condition nécessaire et suffisante pour que  $n$  soit admissible est qu'il soit d'ordre  $n$  ou  $2n$  dans le groupe multiplicatif des entiers modulo  $2n + 1$ . »

Dans cette caractérisation, le cas où  $n$  est pair n'est pas considéré : un contre exemple simple est celui de l'octine : 2 est d'ordre 8 modulo 17, mais malheureusement l'orbite de 2 n'est que d'ordre spiraliq 4, ce qui rend l'octine impossible.

Nous donnons donc ici une caractérisation complète :

**THÉORÈME 2.**  $2n + 1$  étant premier, soit  $\mathbb{Z}/2n+1\mathbb{Z}$  le corps à  $2n + 1$  éléments, alors  $n$  est admissible si et seulement si :

- Soit 2 est d'ordre  $2n$  (2 est racine primitive) dans  $\mathbb{Z}/2n+1\mathbb{Z}$ .
- Soit  $n$  est impair et 2 est d'ordre  $n$  dans  $\mathbb{Z}/2n+1\mathbb{Z}$ .

*Démonstration.* Tout d'abord prouvons la condition nécessaire. Comme l'ordre de 2 divise  $2n$ , le cardinal des inversibles de  $\mathbb{Z}/2n+1\mathbb{Z}$ , les seuls ordres possibles, différents de  $n$  et  $2n$ , sont strictement inférieurs à  $n$ . Supposons que 2 est d'ordre  $j < n$ . Alors nous avons  $\delta_n^j(2) \equiv \pm 2^j \equiv \pm 2$ . Nous avons donc deux cas :

1. Si  $\delta_n^j(2) = 2$ , alors l'orbite de 2 ne contient que  $j < n$  éléments, ce qui n'est pas suffisant car  $n$  est supposé admissible.
2. Dans l'autre cas,  $\delta_n^j(2) \equiv -2$ . Or  $1 \leq \delta_n^j(x) \leq n$  par définition. Donc  $1 \leq 2n + 1 - 2 \leq n$ , ou encore  $n \leq 1$ . Mais 2 est d'ordre 2 modulo  $2 * 1 + 1 = 3$ .

Donc si  $n$  est admissible, alors 2 est d'ordre  $n$  ou  $2n$  modulo  $2n + 1$ .

Il ne nous reste plus qu'à exclure le cas où  $n = 2p$  est pair et 2 est d'ordre  $n$  modulo  $2n + 1$ . En effet, dans ce cas  $2^p \equiv -1 [2n + 1]$ . Il s'en suit que  $\delta_n^p(2) \equiv (-1)^k 2^{p2} \equiv \pm 2$ . Or, nous avons vu que  $\delta_n^p(2) \neq -2$ . Il s'en suit de nouveau que la seule possibilité est  $\delta_n^p(2) \equiv 2$ . Mais alors  $n$  n'est pas admissible puisque l'orbite de 2 par  $\delta_n$  ne contient qu'au plus  $p = \frac{n}{2} < n$  éléments distincts.

Nous prouvons ensuite la condition suffisante. Prenons  $\omega$  le cardinal de la plus petite orbite des éléments de  $\{1, \dots, n\}$  par  $\delta_n$  et supposons que l'élément  $u$  soit d'ordre  $\omega$ . Dans ce cas, le fait qu'il existe  $k$  tel que  $\delta_n^\omega(u) \equiv u \equiv (-1)^k 2^\omega u$ , implique donc que  $(-1)^k 2^\omega \equiv 1$ , car  $u$  est inversible. Cela revient à  $2^\omega \equiv \pm 1$  et il y a deux cas :

1. Si  $2^\omega \equiv 1$ . Alors  $\omega$  est plus grand que l'ordre de 2. Donc  $\omega \geq n$  et donc  $\omega = n$  car la permutation est au plus d'ordre  $n$ .
2. Si  $2^\omega \equiv -1$  Alors
  - (a) Soit l'ordre de 2 est  $j = 2n$  et donc  $2^n \equiv -1$ . Ainsi  $2^{n+\omega} = 1$  et donc  $\omega = n$ .

- (b) Soit l'ordre de 2 est  $j = n$  et  $n$  est impair. Alors  $(2^\omega)^2 = (-1)^2 = 1$ , ce qui prouve que  $n$  divise  $2\omega$ . Or  $n$  est impair donc le lemme de Gauß implique que  $n$  divise  $\omega$ . Là encore  $\omega = n$ .

□

Ainsi, nous pouvons décider facilement si une quenine donnée existe ou non. La table 1 donne les 178 premières quenines<sup>1</sup>.

1	2	3 <sup>◊</sup>	5	6	9	11 <sup>◊</sup>	14	18	23 <sup>◊</sup>	26	29	30	33
35 <sup>◊</sup>	39 <sup>◊</sup>	41	50	51 <sup>◊</sup>	53	65	69	74	81	83 <sup>◊</sup>	86	89	90
95 <sup>◊</sup>	98	99 <sup>◊</sup>	105	113	119 <sup>◊</sup>	131 <sup>◊</sup>	134	135 <sup>◊</sup>	146	155 <sup>◊</sup>	158	173	174
179 <sup>◊</sup>	183 <sup>◊</sup>	186	189	191 <sup>◊</sup>	194	209	210	221	230	231 <sup>◊</sup>	233	239 <sup>◊</sup>	243 <sup>◊</sup>
245	251 <sup>◊</sup>	254	261	270	273	278	281	293	299 <sup>◊</sup>	303 <sup>◊</sup>	306	309	323 <sup>◊</sup>
326	329	330	338	350	354	359 <sup>◊</sup>	371 <sup>◊</sup>	375 <sup>◊</sup>	378	386	393	398	410
411 <sup>◊</sup>	413	414	419 <sup>◊</sup>	426	429	431 <sup>◊</sup>	438	441	443 <sup>◊</sup>	453	470	473	483 <sup>◊</sup>
491 <sup>◊</sup>	495 <sup>◊</sup>	509	515 <sup>◊</sup>	519 <sup>◊</sup>	530	531 <sup>◊</sup>	543 <sup>◊</sup>	545	554	558	561	575 <sup>◊</sup>	585
593	606	611 <sup>◊</sup>	614	615 <sup>◊</sup>	618	629	638	639 <sup>◊</sup>	641	645	650	651 <sup>◊</sup>	653
659 <sup>◊</sup>	683 <sup>◊</sup>	686	690	713	719 <sup>◊</sup>	723 <sup>◊</sup>	725	726	741	743 <sup>◊</sup>	746	749	755 <sup>◊</sup>
761	765	771 <sup>◊</sup>	774	779 <sup>◊</sup>	783 <sup>◊</sup>	785	791 <sup>◊</sup>	803 <sup>◊</sup>	809	810	818	831 <sup>◊</sup>	833
834	846	866	870	873	879 <sup>◊</sup>	891 <sup>◊</sup>	893	911 <sup>◊</sup>	923 <sup>◊</sup>	930	933	935 <sup>◊</sup>	938
939 <sup>◊</sup>	950	953	965	974	975 <sup>◊</sup>	986	989	993	998				

TABLE 1 – Les quenines inférieures à 1000. ◊ indique que 2 est d'ordre  $n$  dans  $\mathbb{Z}/2n+1\mathbb{Z}$

Cette suite se retrouve sur le site de l'encyclopédie en ligne des suites d'entiers de N. J. A. Sloane à la référence A054639<sup>2</sup>. Il est à noter que Joerg Arndt a conjecturé la caractérisation suivante des quenines [Arndt, 2009, 41.8.2] : elles correspondent aux  $n$  pour lesquelles des « bases normales optimales de type 2 » existent dans  $\mathbb{GF}(2^n)$ , voir e.g. [Menezes et al., 1993, Théorème 5.5] pour plus de détails. En fait cette conjecture est une conséquence directe du théorème 2 et se réécrit de la manière suivante :

**COROLLAIRE 1.**  $2n + 1$  étant premier, soit  $\mathbb{Z}/2n+1\mathbb{Z}$  le corps à  $2n + 1$  éléments, alors  $n$  est admissible si et seulement si :

- Soit 2 est d'ordre  $2n$  dans  $\mathbb{Z}/2n+1\mathbb{Z}$  et  $n \equiv 1$  ou  $2 \pmod{4}$ .
- Soit 2 est d'ordre  $n$  dans  $\mathbb{Z}/2n+1\mathbb{Z}$  et  $n \equiv 3 \pmod{4}$ .

*Démonstration.* Les différences entre le corollaire et le théorème 2 résident dans les deux points suivants :

1. 2 est d'ordre  $2n$  est incompatible avec  $n \equiv 3 \pmod{4}$ .
2. 2 est d'ordre  $n$  est incompatible avec  $n \equiv 1 \pmod{4}$ .

Dans les deux cas le caractère de résiduïté de 2 (voir par exemple [Bach and Shallit, 1996, Théorème 5.8.1]) nous donne la réponse :

1. Si  $n \equiv 3 \pmod{4}$  alors  $2n + 1 \equiv 7 \pmod{8}$  et donc 2 est un résidu quadratique modulo  $2n + 1$ . Ce qui implique que l'ordre de 2 ne peut donc pas être maximal  $2n$ , mais seulement inférieur ou égal à  $n$ .
2. Au contraire, si  $n \equiv 1 \pmod{4}$  alors  $2n + 1 \equiv 3 \pmod{8}$  et donc dans cas 2 n'est pas un résidu quadratique modulo  $2n + 1$ . Supposons alors que l'ordre de 2 est  $n$ . Il s'en suit que  $2^n \equiv 1$  ou encore  $2^{4k+1} \equiv 1$ . Cela implique que  $2^{4k+2} \equiv (2^{2k+1})^2 \equiv 2$  et donc 2 serait un résidu quadratique ce qui est absurde.

□

<sup>1</sup>Dans [Roubaud, 2000], Jacques Roubaud indique que 141 est une quenine, ceci est inexact [Esposito-Farèse, 2000] : en particulier, 2 est d'ordre seulement  $94 = 2 * 47 < 141 = 3 * 47$  modulo 283.

<sup>2</sup><http://www.research.att.com/~njas/sequences/A054639>



## 4 Généralisations des quenines

Jacques Roubaud, dans [Roubaud, 2000] généralise les quenines aux  $k$ -quenines, permutations pour lesquelles la multiplication par 2 est remplacée par une multiplication par  $k$ , considérons  $\delta_{3,n}(x)$  :

$$\delta_{3,n}(x) = \begin{cases} 3x & \text{si } 3x \leq n \\ 2n+1-3x & \text{si } n < 3x \leq 2n \\ 3x-(2n+1) & \text{sinon} \end{cases}$$

Notons que  $2n+1$  étant premier,  $3x$  ne peut pas être égal à  $2n+1$ . Cette généralisation donne par exemple directement l'octine, ou 3-quenine :  $1 \rightarrow 6 \ 2 \ 5 \ 4 \ 7 \ 8 \ 3$ .

La table 2 donne les entiers dont 3 est une racine primitive de  $2n+1$ , premier, qui ne sont pas des 2-quenines.

8	15	21	44	56	63	68	111	116	125 <sup>◊</sup>	128	140	141
165	176	200	224	260	284	285	296	308	315	320	345	369
404	405	428	440	455 <sup>◊</sup>	464	476	485 <sup>◊</sup>	488	506	524	548	551 <sup>◊</sup>
581 <sup>◊</sup>	596	608	663	680	704	711	716	729	740	776	789	800
806	813	848	849	854	860	861	905 <sup>◊</sup>	915	944	956	999	

TABLE 2 – Les 3-quenines inférieures à 1000 qui ne sont pas des 2-quenines. <sup>◊</sup> indique que 3 est d'ordre  $n$  dans  $\mathbb{Z}/2n+1\mathbb{Z}$ .

Dans le cas de 3, et plus généralement pour tout  $k$ , 3 est appelé le **multiplieur** de la quenine et  $\frac{n}{k}$  est appelé le **rayon**, pour la raison qui suit.

En effet, la représentation en spirale n'est plus valable, il faut l'adapter à la racine primitive 3, i.e. aux trois cas possibles dans la définition de  $\sigma$  ou  $\delta$ . L'idée est de considérer 3 "rayons" comme sur les figures 3 et 4.

Comme il est possible d'utiliser n'importe quelle racine primitive, il faut donc généraliser cette représentation à une spirale comportant un nombre de rayons exactement égal au multiplieur (i.e. à la racine primitive utilisée).

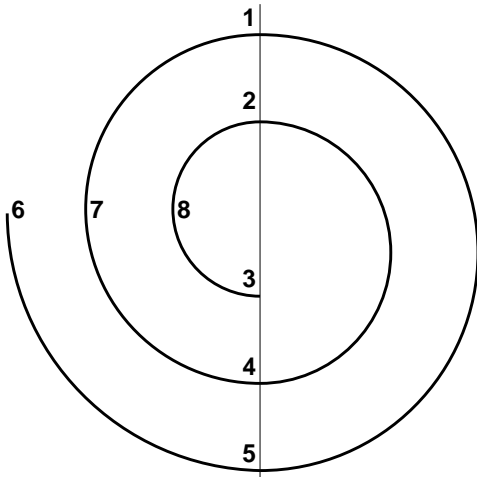


FIG. 3 – La 3-octine

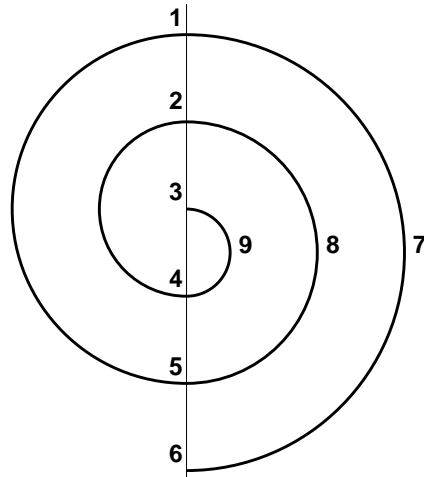


FIG. 4 – La 3-neuvine

Ainsi, tous les entiers  $n$  dont  $2n+1$  est premier permettent d'avoir une permutation spirale généralisée. Il suffit de savoir fabriquer des racines primitives. En particulier, la plus petite racine primitive est intéressante puisqu'elle permet d'avoir la représentation spirale la plus "simple" en ce sens qu'elle présente le moins de rayons possibles.

**DÉFINITION 2.** La plus petite racine primitive de  $m$  est notée  $\chi(m)$ .

## 5 Racines primitives

Nous commençons par prouver que nous avons un certain choix, puisque les racines primitives sont nombreuses.

**PROPOSITION 3.** *Il y a  $\varphi(q-1)$  racines primitives dans  $\mathbf{GF}(q)$ .*

*Démonstration.* La preuve est classique. Soit  $g$  un générateur et soit  $k$  premier avec  $q-1$ , alors  $g^k$  est un générateur. En effet, si  $(g^k)^x = 1$  alors  $ku + (q-1)v = 1$  implique que  $g^{kxu} = g^{x+vx(q-1)} = g^x = 1$  et donc  $x \geq (q-1)$ .

Réciproquement, si  $\text{pgcd}(k, q-1) = d > 1$ , alors  $(g^k)^{(q-1)/d} = 1$  et donc l'ordre de  $g^k$  est strictement plus petit que  $q-1$ .  $\square$

Ensuite, nous donnons la façon classique de savoir si un nombre donné est une racine primitive ou non. Malheureusement ce test n'est pas polynomial car il nécessite de factoriser  $\varphi(n)$ . Il suffit ensuite de tester si l'ordre de l'élément est bien  $\varphi(m)$  :

---

### ALGORITHME 1 *Test-Racine-Primitive*

---

**Entrée** Un entier  $m > 0$ .

**Entrée** Un entier  $a > 0$ .

**Sortie** Oui, si  $a$  est une racine primitive de  $m$ ; Non dans le cas contraire.

- 1: **Si**  $a$  et  $m$  ne sont pas premiers entre eux **Alors**
  - 2:   Renvoyer "Non".
  - 3: **Fin Si**
  - 4:  $\varphi_m = \varphi(m)$  {Factorisation de  $m$  et calcul par les propriétés multiplicatives de  $\varphi$ }
  - 5: **Pour tout**  $p$ , premier et divisant  $\varphi_m$ , **Faire** {Factorisation de  $\varphi(m)$ }
  - 6:   **Si**  $a^{\frac{\varphi_m}{p}} \equiv 1[m]$  **Alors**
  - 7:     Renvoyer "Non".
  - 8:   **Fin Si**{Calcul récursif par carrés}
  - 9: **Fin Pour**
  - 10: Renvoyer "Oui".
- 

**THÉORÈME 3.** *L'algorithme Test-Racine-Primitive est correct.*

*Démonstration.* La preuve est classique, par exemple : soit un entier  $a$ , d'ordre  $k$  modulo  $m$ . Alors  $a^h \equiv 1[m]$  si et seulement si  $k|h$ . On en déduit que si l'ordre de  $a$  est plus petit que  $\varphi(m)$ , comme il doit diviser  $\varphi(m)$ , nécessairement l'une des valeurs  $\frac{\varphi(m)}{p}$  sera un multiple de l'ordre de  $a$ . Dans le cas contraire, la seule valeur possible pour l'ordre de  $a$  est  $\varphi(m)$ .  $\square$

Une première méthode de calcul est alors d'essayer un à un tous les entiers plus petits que  $m$ , qui ne soient ni 1, ni  $-1$ , ni une puissance sur les entiers, et de trouver ainsi la plus petite racine primitive de  $m$ . De nombreux résultats théoriques existent [Murata, 1991, Elliott and Murata, 1997, Bach, 1997, Itoh and Tsujii, 2001] prouvant qu'en général, il ne faut pas trop d'essais pour la trouver, de l'ordre de

$$\chi(m) = \mathcal{O}(r^4(\log(r) + 1)^4 \log^2(m))$$

avec  $r$  le nombre de facteurs premiers distincts de  $m$  [Shoup, 1992]. En pratique,  $\chi(m)$  semble être encore plus petit ; d'après Tomás Oliveira e Silva [Oliveira e Silva, 2000], il apparaît qu'environ 80% des nombres premiers inférieurs à 891000000000 ont une racine primitive plus petite que 6 et, même, 306841261647 des plus petites racines primitives, sur ces 309582581120 premiers nombres premiers, sont plus petites que 23. Ainsi, dans plus de 99% de ces cas, il suffira de 18 tests pour découvrir une racine primitive d'un nombre premier.

Une autre méthode est de tirer aléatoirement des entiers plus petits que  $m$  et de tester si ceux-ci sont une racine primitive ou non. Étant donné qu'il y a  $\varphi(p-1)$  racines primitives dans

$\mathbb{Z}$  pour  $p$  premier, la probabilité d'en trouver une est de  $\frac{\varphi(p-1)}{p-1}$  et donc l'espérance du nombre de tirages pour tomber sur une racine primitive est de  $\frac{p-1}{\varphi(p-1)}$ . Ce qui nous donne une meilleure chance que la force brute puisque Rosser et Schoenfeld [Rosser and Schoenfeld, 1962, Théorème 15] ont montré l'inégalité suivante où  $C$  est la constante d'Euler,  $C \approx 0.5772156649 \dots$  :

$$\frac{m}{\varphi(m)} < e^C \log(\log(m)) + \frac{5}{2 \log(\log(m))}, \forall m \geq 3, m \neq 223092870 \quad (1)$$

En outre, comme  $223092871 = 317 \times 703763$  n'est pas premier, nous pouvons utiliser cette inégalité pour toutes les racines primitives de nombres premiers. Il est de plus conjecturé que  $e^C \log(\log(m)) < \frac{m}{\varphi(m)}$  pour un nombre infini de  $m$ , cette borne semble donc très bonne. Ainsi, pour  $7 \leq m \leq 891000000000$ , elle donne une valeur maximale d'environ 6.78330. En pratique c'est encore mieux, puisqu'il y a seulement 36 nombres premiers inférieurs à 10000000000 avec  $\frac{p-1}{\varphi(p-1)} > 6.0$ .

Dans le cas où  $p-1$  comporte beaucoup de petits facteurs,  $\varphi(p-1)$  peut devenir très petit devant  $p-1$  et les éléments choisis au hasard sont très souvent d'ordre trop petit. Une autre solution, consiste alors à construire un générateur par agrégation d'éléments d'ordres inférieurs. Cette méthode fonctionne de manière générale pour tout corps fini  $\mathbf{GF}(q)$  avec  $q = p^k$ , même lorsque  $k > 1$ . Une fois la factorisation de  $q-1$  effectuée, le reste de cette construction est polynomial.

---

#### ALGORITHME 2 Générateur des Inversibles

---

**Entrée** Un corps fini,  $\mathbf{GF}(q)$ , de cardinal  $q$ .

**Entrée** La décomposition en facteurs premiers de  $q-1 = p_1^{\alpha_1} \dots p_m^{\alpha_m}$ .

**Sortie** Un générateur des inversibles de  $\mathbf{GF}(q)$ .

- 1: **Pour tout**  $i = 1 \dots m$  **Faire**
  - 2:     **repeat**
  - 3:         Choisir  $a_i$  au hasard dans  $\mathbf{GF}(q)^*$ .
  - 4:     **until**  $a_i^{(q-1)/p_i} \neq 1$
  - 5:     Poser  $g_i = a_i^{(q-1)/p_i^{\alpha_i}}$ .
  - 6: **Fin Pour**
  - 7: Renvoyer  $g = g_1 \cdot g_2 \dots g_m$ .
- 

**THÉORÈME 4.** *L'algorithme Générateur des Inversibles est correct et nécessite en moyenne  $O(\log^4 q)$  opérations arithmétiques.*

*Démonstration.* La preuve est en trois temps :

1. Le polynôme  $X^{\frac{q-1}{p_i}} - 1$ , à coefficients dans le corps, et de degré  $\frac{q-1}{p_i}$ , a donc au plus  $\frac{q-1}{p_i}$  racines. Il existe donc  $a_i \in \mathbf{GF}(q)^*$  n'étant pas une racine de ce polynôme.
2. Par définition de  $g_i$ , on a  $g_i^{p_i^{\alpha_i}} = 1$ , donc l'ordre de  $g_i$  divise  $p_i^{\alpha_i}$ .  $p_i$  étant premier l'ordre de  $g_i$  est alors une puissance de  $p_i$ . Mais par construction de  $a_i$ , on obtient  $g_i^{p_i^{\alpha_i-1}} = a_i^{(q-1)/p_i} \neq 1$ . Donc l'ordre de  $g_i$  est  $p_i^{\alpha_i}$ .
3. Soit  $r$  l'ordre de  $g$ . Alors  $g^{rp_2^{\alpha_2} \dots p_m^{\alpha_m}} = 1 = g_1^{rp_2^{\alpha_2} \dots p_m^{\alpha_m}} \cdot 1 \dots 1$ . Or, l'ordre de  $g_1$  est  $p_1^{\alpha_1}$ , donc  $p_1^{\alpha_1}$  divise  $rp_2^{\alpha_2} \dots p_m^{\alpha_m}$ . Par le lemme de Gauß, cela implique que  $p_1^{\alpha_1}$  divise  $r$ . De la même manière, cela est vrai pour tout  $p_i^{\alpha_i}$  et donc  $q-1$  divise  $r$ .

Pour la complexité, une exponentiation récursive par carré avec une arithmétique modulaire classique nécessite  $O(\log^3 q)$  opérations. Le premier point de la preuve montre que la probabilité de tomber sur un  $a_i$  qui convient est au moins  $1 - \frac{1}{p_i}$ . Le nombre de tirages aléatoires est donc en moyenne de  $\frac{p_i}{p_i-1} = 1 + \frac{1}{p_i-1} \leq 2$ . Enfin le nombre de facteurs premiers de  $q$  est majoré par  $\log_2(q)$ , soit un nombre total moyen d'opérations arithmétiques majoré par  $O(2 \log^4 q)$ .  $\square$

## 6 Caractérisation générale

Dans cette section, nous étendons la caractérisation du théorème 2 à toutes les racines primitives, en notant  $\delta_{n,g}$  la permutation spirale de multiplicateur  $g$  :

**THÉORÈME 5.** *Soit  $n$  un entier tel que  $2n+1$  est premier et soit  $g \leq n$ . Soit  $\mathbb{Z}/2n+1\mathbb{Z}$  le corps à  $2n+1$  éléments, alors  $\delta_{n,g}$  est d'ordre  $n$  si et seulement si :*

- Soit  $g$  est d'ordre  $2n$  ( $g$  est racine primitive) dans  $\mathbb{Z}/2n+1\mathbb{Z}$ .
- Soit  $n$  est impair et  $g$  est d'ordre  $n$  dans  $\mathbb{Z}/2n+1\mathbb{Z}$ .

La preuve est identique à celle du théorème 2 à l'exception de la condition  $g \leq n$  :

*Démonstration.* Supposons que  $g$  est d'ordre  $j < n$ . Alors nous avons  $\delta_{n,g}^j(g) \equiv \pm g^j g \equiv \pm g$ . Nous avons donc deux cas :

1. Si  $\delta_{n,g}^j(g) = g$ , alors l'orbite de  $g$  ne contient que  $j < n$  éléments, ce qui n'est pas suffisant car  $n$  est supposé admissible.
2. Dans l'autre cas,  $\delta_{n,g}^j(g) \equiv -g$ . Or  $1 \leq \delta_{n,g}^j(x) \leq n$  par définition. Donc  $1 \leq 2n+1-g \leq n$ , ou encore  $n < g$ . C'est là que la condition supplémentaire est nécessaire.

Donc si  $n$  est admissible, alors  $g$  est d'ordre  $n$  ou  $2n$  modulo  $2n+1$ .

Il ne nous reste plus qu'à exclure le cas où  $n = 2p$  est pair et  $g$  est d'ordre  $n$  modulo  $2n+1$ . En effet, dans ce cas  $g^p \equiv -1 \pmod{2n+1}$ . Il s'en suit que  $\delta_{n,g}^p(g) \equiv (-1)^k g^p g \equiv \pm g$ . Or, nous avons vu que  $\delta_{n,g}^p(g) \neq -g$ , grâce à la condition et par ailleurs,  $\delta_{n,g}^p(g) \equiv g$  impliquerait que l'orbite de  $g$  ne contienne qu'au plus  $p = \frac{n}{2} < n$  éléments.

Nous prouvons ensuite la condition suffisante. Prenons  $\omega$  le cardinal de la plus petite orbite des éléments de  $\{1, \dots, n\}$  par  $\delta_{n,g}$  et supposons que l'élément  $u$  soit d'ordre  $\omega$ . Dans ce cas, le fait qu'il existe  $k$  tel que  $\delta_{n,g}^\omega(u) \equiv u \equiv (-1)^k g^\omega u$ , implique donc que  $(-1)^k g^\omega \equiv 1$ , car  $u$  est inversible. Cela revient à  $g^\omega \equiv \pm 1$  et il y a deux cas :

1. Si  $g^\omega \equiv 1$ . Alors  $\omega$  est plus grand que l'ordre de  $g$ . Donc  $\omega \geq n$  et donc  $\omega = n$  car la permutation est au plus d'ordre  $n$ .
2. Si  $g^\omega \equiv -1$  Alors
  - (a) Soit l'ordre de  $g$  est  $j = 2n$  et donc  $g^n \equiv -1$ . Ainsi  $g^{n+\omega} = 1$  et donc  $\omega = n$ .
  - (b) Soit l'ordre de  $g$  est  $j = n$  et  $n$  est impair. Alors  $(g^\omega)^2 = (-1)^2 = 1$ , ce qui prouve que  $n$  divise  $2\omega$ . Or  $n$  est impair donc le lemme de Gauß implique que  $n$  divise  $\omega$ . Là encore  $\omega = n$ . □

Ce théorème nous permet alors de conclure sur l'existence des quenines :

**COROLLAIRE 2.** *Soit  $n$  tel que  $2n+1$  est premier. Il existe  $g \in \{1, \dots, n\}$  tel que  $\delta_{n,g}$  soit d'ordre  $n$ .*

*Démonstration.* On considère la plus petite racine primitive modulo  $2n+1$ ,  $\chi(2n+1)$ . Il y a deux cas :

1. Si  $\chi(2n+1) \leq n$ . Alors  $\delta_{n,\chi(2n+1)}$  convient.
2. Sinon posons  $g = \chi(2n+1)$ . L'ordre  $j$  de  $-g$  est soit  $n$ , soit  $2n$ . En effet,  $g^n \equiv -1$  et donc si  $(-g)^j = g^{n+j} = 1$  alors  $2n|(n+1)j$  ou encore  $n|(n+1)j$  et comme  $n$  et  $n+1$  sont premiers entre eux  $n|j$ . Ensuite, soit  $n$  est pair et donc  $(-g)^n = (-1)^n g^n = g^n \neq 1$ , et donc  $-g$  est forcément d'ordre  $2n$ , soit  $n$  est impair,  $(-g)^n = -(g^n) = 1$  et l'ordre de  $(-g)$  est  $n$ . Dans les deux cas  $\delta_{n,-\chi(2n+1)}$  convient. □

Par exemple, la 2-dixhuitine existe, mais on peut préférer la 5-dixhuitine de rayon  $\frac{18}{5} = 3.6$  qui est donnée sur la figure 6.

En particulier, la table 3 donne la liste des  $p$ -quenines inférieures à 1000 avec leur plus petite racine primitive.

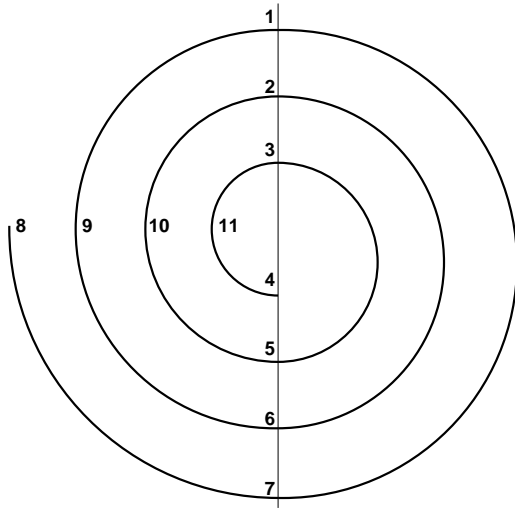


FIG. 5 – La 3-onzine

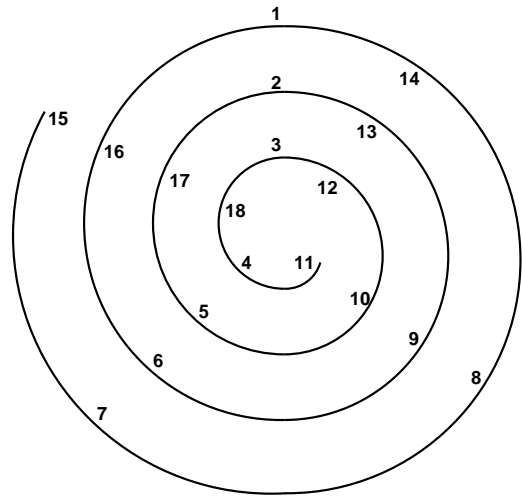


FIG. 6 – La 5-dixhuitine

1 <sup>◊</sup> (2)	2 (2)	3 (2)	5 (2)	6 (2)	8 (3)	9 (2)	11 (2)	14 (2)	15 (3)
18 (2)	20 (6)	21 (3)	23 (2)	26 (2)	29 (2)	30 (2)	33 (2)	35 <sup>◊</sup> (2)	36 (5)
39 (2)	41 <sup>◊</sup> (2)	44 <sup>◊</sup> (3)	48 (5)	50 (2)	51 (2)	53 <sup>◊</sup> (2)	54 (6)	56 (3)	63 (3)
65 (2)	68 (3)	69 (2)	74 (2)	75 (5)	78 (5)	81 (2)	83 (2)	86 (2)	89 (2)
90 (2)	95 <sup>◊</sup> (2)	96 (5)	98 <sup>◊</sup> (2)	99 (2)	105 (2)	111 (3)	113 <sup>◊</sup> (2)	114 (6)	116 (3)
119 (2)	120 (7)	125 (3)	128 (3)	131 (2)	134 (2)	135 (2)	138 (5)	140 (3)	141 (3)
146 <sup>◊</sup> (2)	153 (5)	155 <sup>◊</sup> (2)	156 (10)	158 (2)	165 (3)	168 (10)	173 <sup>◊</sup> (2)	174 (2)	176 (3)
179 <sup>◊</sup> (2)	183 (2)	186 (2)	189 (2)	191 (2)	194 (2)	198 (5)	200 <sup>◊</sup> (3)	204 (21)	209 (2)
210 (2)	215 <sup>◊</sup> (5)	216 (5)	219 (5)	221 <sup>◊</sup> (2)	224 (3)	228 (13)	230 (2)	231 (2)	233 <sup>◊</sup> (2)
239 <sup>◊</sup> (2)	243 (2)	245 (2)	249 (5)	251 (2)	254 (2)	260 (3)	261 (2)	270 (2)	273 (2)
278 <sup>◊</sup> (2)	281 <sup>◊</sup> (2)	284 <sup>◊</sup> (3)	285 (3)	288 (5)	293 <sup>◊</sup> (2)	296 (3)	299 <sup>◊</sup> (2)	300 (7)	303 (2)
306 (2)	308 (3)	309 (2)	315 (3)	320 (3)	321 (7)	323 (2)	326 <sup>◊</sup> (2)	329 (2)	330 (2)
336 (5)	338 <sup>◊</sup> (2)	341 <sup>◊</sup> (5)	345 (3)	350 (2)	354 (2)	359 <sup>◊</sup> (2)	363 (5)	366 (6)	369 (3)
371 (2)	375 (2)	378 (2)	380 <sup>◊</sup> (6)	384 (11)	386 (2)	393 (2)	398 (2)	404 (3)	405 (3)
410 (2)	411 (2)	413 <sup>◊</sup> (2)	414 (2)	419 <sup>◊</sup> (2)	426 (2)	428 (3)	429 (2)	431 (2)	438 (2)
440 <sup>◊</sup> (3)	441 (2)	443 (2)	453 (2)	455 <sup>◊</sup> (3)	459 (5)	464 <sup>◊</sup> (3)	468 (5)	470 (2)	473 <sup>◊</sup> (2)
476 (3)	483 (2)	485 (3)	488 (3)	491 (2)	495 (2)	498 (7)	504 (11)	506 (3)	509 (2)
510 (10)	515 (2)	516 (5)	519 (2)	524 <sup>◊</sup> (3)	525 (5)	530 (2)	531 (2)	534 (6)	543 (2)
545 (2)	546 (5)	548 (3)	551 (3)	554 (2)	558 (2)	561 (2)	564 (11)	575 <sup>◊</sup> (2)	576 (5)
581 <sup>◊</sup> (3)	585 (2)	590 (7)	593 <sup>◊</sup> (2)	596 (3)	600 (11)	606 (2)	608 (3)	611 (2)	614 (2)
615 (2)	618 (2)	624 (7)	629 (2)	638 <sup>◊</sup> (2)	639 (2)	641 <sup>◊</sup> (2)	644 (6)	645 (2)	648 (10)
650 (2)	651 (2)	653 <sup>◊</sup> (2)	659 <sup>◊</sup> (2)	660 (13)	663 (3)	680 <sup>◊</sup> (3)	683 (2)	686 <sup>◊</sup> (2)	690 (2)
699 (5)	704 (3)	711 (3)	713 <sup>◊</sup> (2)	714 (6)	716 (3)	719 <sup>◊</sup> (2)	723 (2)	725 (2)	726 (2)
729 (3)	735 (5)	740 <sup>◊</sup> (3)	741 (2)	743 (2)	744 (14)	746 (2)	749 (2)	755 <sup>◊</sup> (2)	761 <sup>◊</sup> (2)
765 (2)	771 (2)	774 (2)	776 (3)	779 <sup>◊</sup> (2)	783 (2)	785 (2)	789 (3)	791 (2)	798 (11)
800 (3)	803 (2)	804 (7)	806 (3)	809 (2)	810 (2)	813 (3)	818 (2)	828 (11)	831 (2)
833 <sup>◊</sup> (2)	834 (2)	846 (2)	848 (3)	849 (3)	854 (3)	860 (3)	861 (3)	866 <sup>◊</sup> (2)	870 (2)
873 (2)	876 (7)	879 (2)	888 (5)	891 (2)	893 <sup>◊</sup> (2)	894 (6)	900 (11)	905 (3)	911 (2)
915 (3)	923 (2)	930 (2)	933 (2)	935 <sup>◊</sup> (2)	936 (10)	938 <sup>◊</sup> (2)	939 (2)	944 (3)	950 (2)
953 <sup>◊</sup> (2)	956 (3)	965 (2)	966 (5)	974 (2)	975 (2)	986 <sup>◊</sup> (2)	989 (2)	993 (2)	996 (5)
998 <sup>◊</sup> (2)	999 (3)								

TABLE 3 – Les  $p$ -quenines inférieures à 1000 avec  $p$ , minimal, entre parenthèses. <sup>◊</sup> indique que  $p$  est d'ordre seulement  $n$  dans  $\mathbb{Z}/2n+1\mathbb{Z}$ .

Par ailleurs, le théorème suivant montre que l'on pourrait toujours utiliser la plus petite racine :

**THÉORÈME 6.** [Grosswald, 1981] *Le nombre de racines primitives modulo  $p$  dans un intervalle de taille au moins  $p^{499}$  est supérieur à  $c(p-1)^{498}$  pour  $c \leq .537$  dès que  $\log_2(p-1) \geq 24$ . En particulier il existe alors des racines primitives modulo  $p$  inférieures à  $p^{499}$ .*

Ainsi, on peut vérifier que tout premier  $p \leq 16777216$  possède bien une racine primitive plus petite que  $\frac{p}{2}$ , voir par exemple [Oliveira e Silva, 2000]. Les autres nombres premiers vérifient  $p^{499} \leq \frac{p-1}{2}$  et possèdent donc une racine primitive convenable, leur plus petite racine primitive.

Néanmoins, chercher la plus petite racine primitive est plus difficile que de trouver une racine primitive quelconque, voir par exemple [Shoup, 1992, Murata, 1991, Elliott and Murata, 1997]. Le corollaire 2 nous garantit qu'en choisissant une racine primitive au hasard, soit celle-ci soit sa négation modulo  $2n+1$  sera donc plus petite que  $n$  et permettra alors la fabrication d'une  $n$ -ine.

## 7 La quête des spinines

Il à noter qu'il est possible de fabriquer des racines primitives, au moins de manière probabiliste, avec un algorithme polynomial (donc ne nécessitant pas de factorisation de  $\varphi$  ni d'exploration exhaustive de l'ordre) [Dubrois and Dumas, 2006]. Les éléments ainsi obtenus n'étant pas *prouvés* primitifs, ils sont appelés **racines primitives industrielles**. Néanmoins, aucun contre-exemple n'ayant été trouvé à [Dubrois and Dumas, 2006, algorithme 3], il semble donc possible de fabriquer de manière effective des quenines pour tout  $n$  tel que  $2n+1$  est premier.

Dans [Roubaud, 2000], Jacques Roubaud se désole néanmoins que seuls les entiers  $n$  tels que  $2n+1$  soit premier possèdent une permutation spirale. Il propose alors une généralisation à tous les nombres en procédant par effacement ce qui donne l'algorithme général 3 de fabrication de pseudo-quenines ou spinines.

**DÉFINITION 3.** *La  $n$ -spinine, ou  $n$ -ine puisqu'il n'y a pas d'ambiguïté est la permutation obtenue par effacements sur la  $\chi(m)$ - $m$ -ine spirale avec  $m$  le plus petit entier supérieur à  $n$  tel que  $2m+1$  est premier.*

---

**ALGORITHME 3** Spinine [Roubaud, 2000]

---

**Entrée** Un entier  $n > 0$  quelconque.

**Sortie** La spinine d'ordre  $n$ .

- 1: Trouver le plus petit  $m \geq n$  tel que  $2m+1$  soit premier.
  - 2: Fabriquer la  $\chi(m)$ - $m$ -ine, ou si  $m$  est trop grand une  $m$ -ine quelconque en fabriquant une racine primitive industrielle.
  - 3: Fabriquer l'orbite spirale de 1 de la  $m$ -ine. Cela permet de vérifier (mais de manière non polynomiale en la taille de  $n$ ) si la racine obtenue ci-dessus est bien primitive.
  - 4: Dans cette orbite spirale de 1, **effacer** tous les entiers supérieurs à  $n$ .
  - 5: L'orbite ainsi obtenue est périodique de période  $n$ .
- 

Ainsi, on peut fabriquer pour tout  $n$  des permutations (ça on le savait déjà!) qui proviennent d'une permutation spirale. Afin de différencier les permutations, nous notons la 7-spinine (ou plus simplement la septine), obtenue par effacement de 8 dans la 3-octine, comme 3;8-septine. Par opposition, la permutation qui serait obtenue par effacement des 8 et 9 dans la 2-neuvine serait notée 2;9-septine.

Il reste à savoir comment représenter les septines sous forme de spirale. Pour cela, il faut remarquer que les nombres effacés sont successifs et plus grands que  $n$ . Ce sont donc les derniers de la spirale. En outre l'effacement va les remplacer dans la  $n$ -spinine par les entiers qui les suivent dans la  $m$ -quenine. L'idée de représentation est donc d'écrire les nombres sur les rayons

classiques de la spirale en omettant les successeurs des nombres effacés. Ces successeurs sont alors écrits en fin de rayon dans l'ordre des effacements. Cela fonctionne par exemple sur la dixine obtenue à partir de la 2-onzine :  $1 \rightarrow 6\ 3\ 10\ 5\ 9\ 7\ 8\ 4\ 2$ .

Nous détaillons plutôt la fabrication de la septine par effacement de la 2-neuvine :

1. Prenons  $n = 7$ .
2. Choisissons  $m = 9$  ( $m = 8$  serait le plus petit).
3. Fabriquons  $[9, 1, 8, 2, 7, 3, 6, 4, 5]$  la 2-neuvine ...
4. Et  $1 \rightarrow 9\ 5\ 7\ 6\ 3\ 8\ 4\ 2$  l'orbite spiraliq. de 1.
5. Effaçons dans l'orbite de 1 le 8 et le 9, ils sont remplacés respectivement par 4 et 5 qui seront donc placés en fin de spirale.

La figure 7 montre deux réalisations de la septine, les 3;8-septine et 2;9-septine respectivement à partir de la 3-octine et de la 2-neuvine.

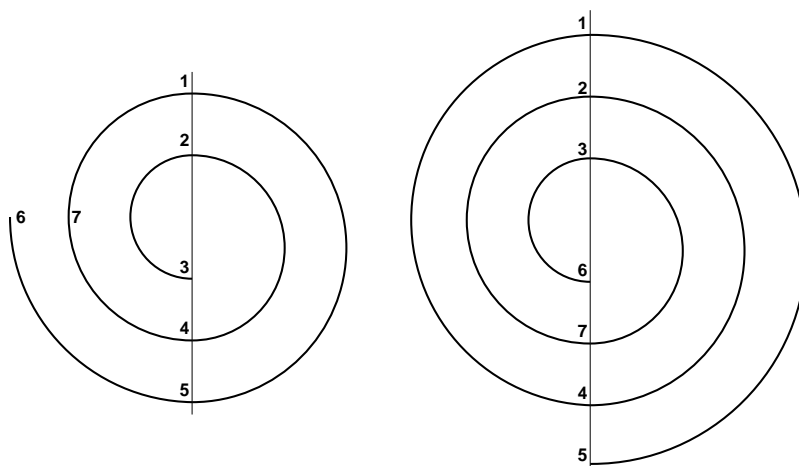


FIG. 7 – Septines, à partir de la 3-octine à gauche et de la 2-neuvine à droite.

Si la septine issue de l'octine possède bien une forme de spirale, l'effacement du 8 dans la permutation se transcrit par un simple effacement sur la spirale, on voit que celle issue de la neuvine, bien que toujours spiraliq. est malheureusement d'une esthétique plus discutable. En effet, il est nécessaire que les groupes "6, 7" et "4, 5" soient sur le même rayon mais ils ne s'y retrouvent pas dans un ordre croissant ...

## 8 Pérecquines

L'absence de dixine "pure" (i.e. sans effacement) a conduit Jacques Roubaud et Georges Pérec à développer une autre permutation similaire, dorénavant appelée pérecquine. En effet, Georges Pérec en a eu besoin pour le développement de son œuvre, *la vie mode d'emploi*, mais la méthode des effacements n'existait pas encore [Roubaud, 2000].

**DÉFINITION 4.** Une pérecquine est une permutation  $\pi_n$  de l'ensemble  $\{1, 2, \dots, n\}$  vérifiant la condition suivante :

$$\pi_n(x) = \begin{cases} 2x & \text{si } 2x \leq n \\ 2x - (n + 1) & \text{sinon} \end{cases}$$

Pour ces permutations, la caractérisation est beaucoup plus simple et donne en particulier que  $n + 1$  doit être premier :

**THÉORÈME 7.** La permutation  $\pi_n(x) = 2x[n + 1]$  est d'ordre  $n$  si et seulement si 2 est d'ordre  $n$  modulo  $n + 1$ .

*Démonstration.*  $\pi_n(x) = 2x \pmod{n+1}$  donc  $\pi_n^k(x) = 2^k x \pmod{n+1}$ . Ainsi, l'ordre spirali- que de tout élément est celui de 2 dans l'anneau  $\mathbb{Z}/_{n+1}\mathbb{Z}$ .  $\square$

De même que pour les quenines, il est aisé de généraliser les pérecquines à tous les  $n$  tels que  $n+1$  soit premier par l'utilisation d'une racine primitive. La méthode des effacements est également valable pour généraliser à tout  $n$  et nous allons voir que la représentation spirale généralisée de la section 7 est tout à fait adaptée.

## 9 Orientation des rayons

Par analogie avec le cas des  $k$ -quenines pour  $k > 2$  on donne la représentation spirale de la figure 8 aux pérecquines : l'idée est de faire deux rayons pour chaque moitié de la permutation et de renverser le deuxième rayon par rapport aux quenines.

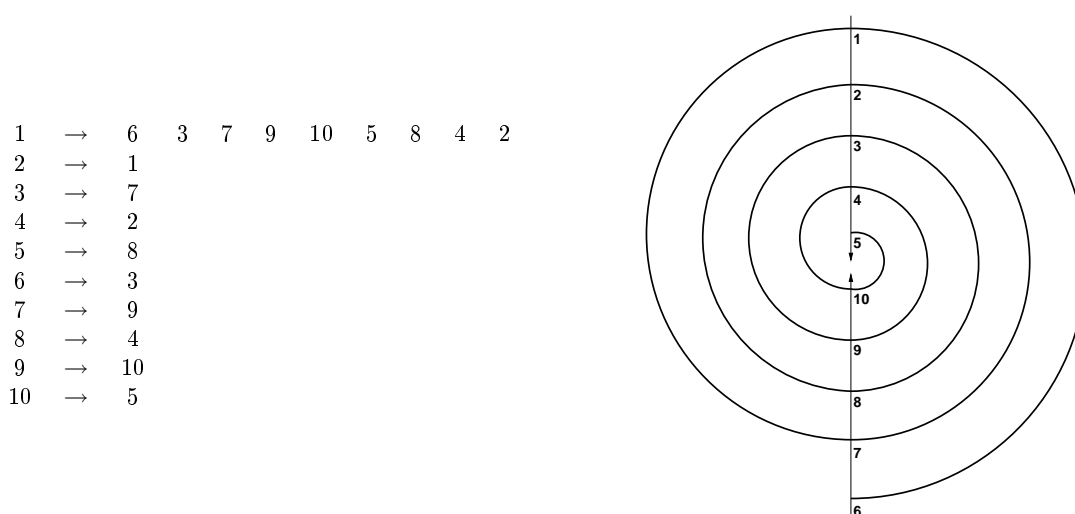


FIG. 8 – Pérecquine de 10

Contrairement aux quenines, les rayons sont toujours croissants vers le centre de la spirale, même dans le cas de la généralisation à toutes les racines primitives des figures 9 et 10. En effet, le changement d'orientation, vers l'extérieur de la spirale, correspond dans les  $k$ -quenines au changement de signe dans le calcul  $\delta_n(x) = \pm k(x) \pmod{2n+1}$ . Or les pérecquines ne présentent pas ce changement de signe et donc par conséquent elles ne présentent pas non plus le changement d'orientation des rayons.

Cela est également le cas pour les effacements des pérecquines comme illustré sur les figures 11 et 12.

Dans le cas des quenines, l'alternance de l'orientation des rayons est due au changement de signe de la congruence, comme nous venons de le voir. La question qui reste posée est la détermination de cette orientation sur la représentation spirale. En regardant les figures 3, 4 et 5 des 3-octine, 3-neuvine et 3-onzine, on distingue deux types de 3,  $n$ -quenines, suivant que le rayon horizontal est à gauche ou à droite.

En observant cette orientation de rayons sur plus de quenines, comme par exemple sur la figure 13, il semble que les 3,  $n$ -quenines de type 1 (rayon sortant à gauche) soient celles qui vérifient  $n \equiv 0 \pmod{3}$ , alors que les 3,  $n$ -quenines de type 2 (rayon sortant à droite) vérifient  $n \equiv 2 \pmod{3}$ .

Une généralisation de cette conjecture permettrait alors de dessiner les  $g$ ,  $n$ -quenines, comme celle de la figure 6, sans connaissance a priori de la permutation générée.



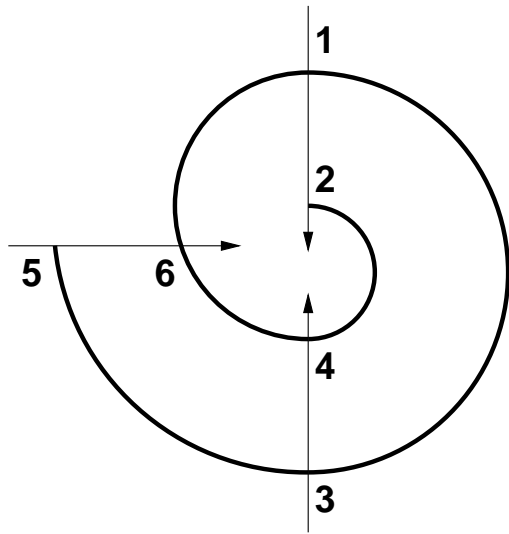


FIG. 9 – La 3-pérecquine de 6

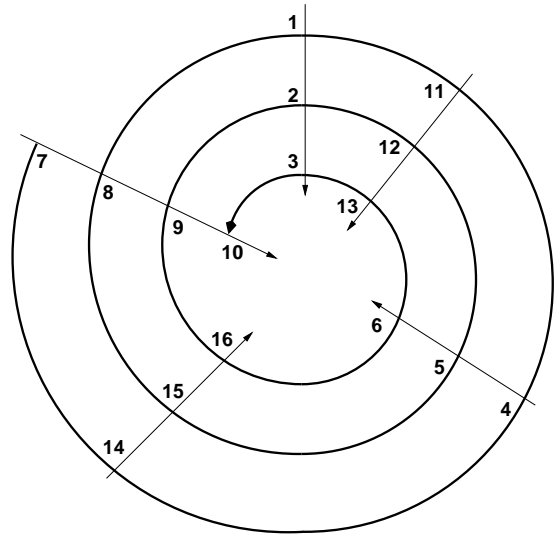


FIG. 10 – La 5-pérecquine de 16

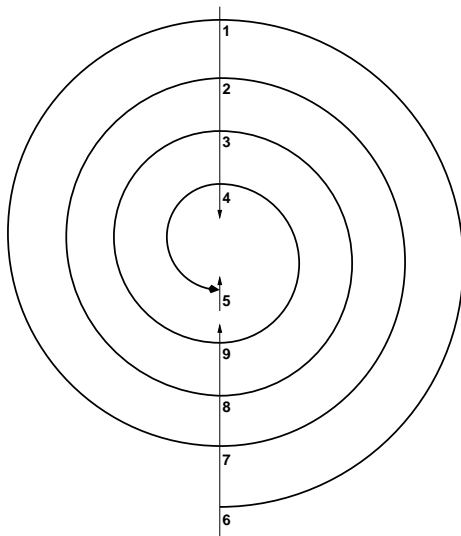


FIG. 11 – La 2,10-pérecquine de 9

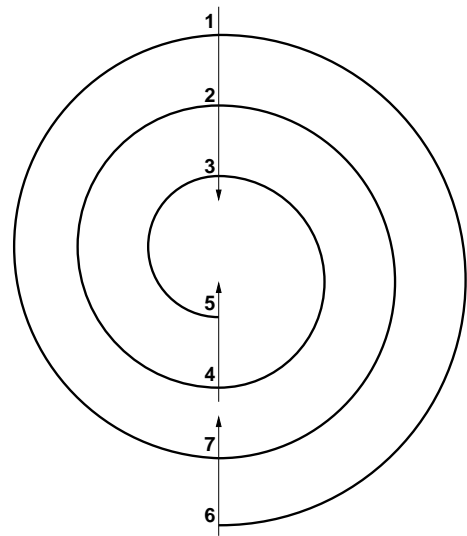


FIG. 12 – La 2,10-pérecquine de 7

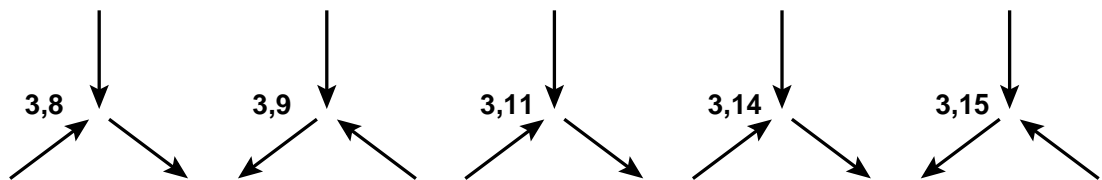


FIG. 13 – Quelques orientations de 3,  $n$ -quenes

## Références

- [Arndt, 2009] Arndt, J. (2009). Algorithms for programmers. <http://www.jjj.de/fxt/#fxtbook>, to appear.
- [Audin, 2007] Audin, M. (2007). Mathématiques et littérature. *Mathématiques et sciences humaines*, 178 :63–86.
- [Bach, 1997] Bach, E. (1997). Comments on search procedures for primitive roots. *Mathematics of Computation*, 66(220) :1719–1727.
- [Bach and Shallit, 1996] Bach, E. and Shallit, J. (1996). *Algorithmic Number Theory : Efficient Algorithms*. MIT press.
- [Bringer, 1969] Bringer, M. (1969). Sur un problème de Raymond Queneau. *Mathématiques et sciences humaines*, 27 :13–20.
- [Burton, 1998] Burton, D. M. (1998). *Elementary number theory*. International series in Pure and Applied Mathematics. McGraw-Hill, 4<sup>th</sup> edition.
- [Cabassut, 2001] Cabassut, R. (2001). Les rats qui ont à construire un labyrinthe dont ils se proposent de sortir. *L'ouvert*, 103 :47–56.
- [Demazure, 1997] Demazure, M. (1997). *Cours d'algèbre. Primalité, Divisibilité, Codes*, volume XIII of *Nouvelle bibliothèque Mathématique*. Cassini, Paris.
- [Dubrois and Dumas, 2006] Dubrois, J. and Dumas, J.-G. (2006). Efficient polynomial time algorithms computing industrial-strength primitive roots. *Information Processing letters*, 97(2) :41–45.
- [Dumas et al., 2007] Dumas, J.-G., Roch, J.-L., Tannier, E., and Varrette, S. (2007). *Théorie des codes : Compression, Cryptage, Correction*. Dunod.
- [Dusart, 1998] Dusart, P. (1998). *Autour de la fonction qui compte le nombre de nombres premiers*. PhD thesis, Université de Limoges.
- [Elliott and Murata, 1997] Elliott, P. D. T. A. and Murata, L. (1997). On the average of the least primitive root modulo  $p$ . *Journal of The London Mathematical Society*, 56(2) :435–454.
- [Esposito-Farèse, 2000] Esposito-Farèse, G. (2000). Oulipian exercices (7). <http://www.iap.fr/users/esposito/oulipo7.html>.
- [Grosswald, 1981] Grosswald, E. (1981). On Burgess' bound for primitive roots modulo primes and an application to  $\gamma(p)$ . *American Journal of Mathematics*, 103(6) :1171–1183.
- [Hardy and Wright, 1979] Hardy, G. H. and Wright, E. M. (1979). *An Introduction to the Theory of Numbers*. Oxford University Press, fifth edition.
- [Itoh and Tsujii, 2001] Itoh, T. and Tsujii, S. (2001). How to generate a primitive root modulo a prime. Technical Report 009-002, IPSJ SIGNotes ALgorithms Abstract.
- [Koblitz, 1987] Koblitz, N. (1987). *A course in number theory and cryptography*, volume 114 of *Graduate texts in mathematics*. Springer-Verlag, Berlin, Germany / Heidelberg, Germany / London, UK /, etc.
- [Lidl and Niederreiter, 1994] Lidl, R. and Niederreiter, H. (1994). *Introduction to Finite Fields and Their Applications*. Cambridge University Press, revised edition.
- [Massias and Robin, 1996] Massias, J.-P. and Robin, G. (1996). Bornes effectives pour certaines fonctions concernant les nombres premiers. *Journal de Théorie des Nombres de Bordeaux*, 8 :213–238.
- [Menezes et al., 1993] Menezes, A. J., Blake, I. F., Gao, X., Mullin, R. C., Vanstone, S. A., and Yaghoobian, T., editors (1993). *Applications of Finite Fields*. Kluwer Academic Publishers.
- [Murata, 1991] Murata, L. (1991). On the magnitude of the least prime primitive root. *Journal of Number Theory*, 37(1) :47–66.

- [Oliveira e Silva, 2000] Oliveira e Silva, T. (2000). Least primitive root of prime numbers. <http://www.ieeta.pt/~tos/p-roots.html>.
- [Rannoux, 1997] Rannoux, C. (1997). La belle Hortense de J. Roubaud : Contes et décomptes. *La licorne*, 40.
- [Rosser and Schoenfeld, 1962] Rosser, J. B. and Schoenfeld, L. (1962). Approximate formulas for some functions of prime numbers. *Illinois Journal of Mathematics*, 6 :64–94.
- [Roubaud, 1969] Roubaud, J. (1969). Un problème combinatoire posé par la poésie lyrique des troubadours. *Mathématiques et sciences humaines*, 27 :5–12.
- [Roubaud, 1985] Roubaud, J. (1985). *La Belle Hortense*. Seuil.
- [Roubaud, 1987] Roubaud, J. (1987). *L'Enlèvement d'Hortense*. Seuil.
- [Roubaud, 1990] Roubaud, J. (1990). *L'Exil d'Hortense*. Seuil.
- [Roubaud, 2000] Roubaud, J. (2000). Réflexions historiques et combinatoires sur la n-ine autrement dit quenine. *La bibliothèque Oulipienne*, 5(66) :99–124. Contribution à la réunion 395 de l'Oulipo, le 17 septembre 1993.
- [Shoup, 1992] Shoup, V. (1992). Searching for primitive roots in finite fields. *Mathematics of Computation*, 58(197) :369–380.
- [Shoup, 2005] Shoup, V. (2005). *A computational introduction to number theory and algebra*. Cambridge University Press.