



HAL
open science

Vers une analyse de scénarios pour la conception d'outils chirurgicaux

Rahi Rasoulifar, Guillaume Thomann, François Villeneuve, Jean Caelen

► To cite this version:

Rahi Rasoulifar, Guillaume Thomann, François Villeneuve, Jean Caelen. Vers une analyse de scénarios pour la conception d'outils chirurgicaux. 18ème Congrès Français de la Mécanique, Aug 2007, Grenoble, France. 6 p. hal-00184694

HAL Id: hal-00184694

<https://hal.science/hal-00184694>

Submitted on 31 Oct 2007

HAL is a multi-disciplinary open access archive for the deposit and dissemination of scientific research documents, whether they are published or not. The documents may come from teaching and research institutions in France or abroad, or from public or private research centers.

L'archive ouverte pluridisciplinaire **HAL**, est destinée au dépôt et à la diffusion de documents scientifiques de niveau recherche, publiés ou non, émanant des établissements d'enseignement et de recherche français ou étrangers, des laboratoires publics ou privés.

Vers une analyse de scénarios pour la conception d'outils chirurgicaux

Rahi Rasoulifar¹, Guillaume Thomann¹, François Villeneuve¹, Jean Caelen²

¹ Laboratoire G-SCOP
Laboratoire des Sciences pour la Conception,
l'Optimisation et la Production de Grenoble
46, avenue Félix Viallet
38031 Grenoble Cedex 1
guillaume.thomann@hmg.inpg.fr

² Laboratoire LIG
Laboratoire d'Informatique de Grenoble
681 rue de la passerelle
BP 72
38402 Saint Martin d'Hères

Résumé :

Lors de la conception de produits innovants, il est indispensable que les prototypes soient testés par les utilisateurs tout au long du processus de conception. Dans le cadre de la Chirurgie Minimale Invasive (Minimally Invasive Surgery ou MIS en anglais), nous avons l'intention d'impliquer fortement le chirurgien dans les propositions d'améliorations des nouveaux outils chirurgicaux, mais également dans les tests de la procédure opératoire innovante liée à ces outils. Pour répondre à ce besoin, nous avons abordé dans ce papier les notions de Conception Centrée Utilisateur, de Conception Participative et de Conception Basée sur les Scénarios. Nous détaillons également les travaux menés avec les chirurgiens qui nous ont permis de proposer des premières utilisations de prototypes lors de scénarios mettant en scène les utilisateurs. La fin de ce papier est consacrée aux premiers résultats d'analyse de ces scénarios.

Abstract :

Prototyping and testing are the main bases for the design process and they differ related to different design methodologies. In Minimally Invasive Surgery (MIS), the surgeon has a main roll not only in the definition of needs, but also in using the prototype in a real situation and causes the designer to understand the details of use, confronting the environment. For modifying such kind of methodologies into the MIS instrument design, we started a case in instrument design process facing the existing methods like User Centred Design, Participatory Design and Scenario Based Design, in order to understand the application of this methods, and also to analyse the effect of emulation stage on the development of the instrument. This paper describe an observation analyse of an emulation of the defined scenario.

Mots-clefs :

Conception Basée sur les Scénarios, Processus Co-Evolutif, Outils Chirurgicaux pour la MIS.

1 Introduction et contexte de travail

En conséquence des progrès scientifiques et techniques des dernières décennies, la Chirurgie Minimale Invasive (MIS) a commencé à faire son apparition en bloc opératoire. La MIS a pour objectif de rendre les opérations chirurgicales à la fois moins traumatisantes pour les patients, et plus efficace, principalement en modifiant les procédures opératoires et en réduisant le temps d'exposition des patients aux agents pathogènes extérieurs. Pour cela, il s'agit d'introduire, dans le corps humain, des outils adaptés à de toutes petites incisions. La demande de la part des chirurgiens, d'outils chirurgicaux dédiés à ce type d'opérations ne cesse de croître : cela crée un marché ciblé pour des produits innovants de haute technologie.

Actuellement, les outils chirurgicaux sont conçus autour de discussions informelles entre chirurgiens et concepteurs. Les termes médicaux utilisés couramment par le corps médical et employés pour l'expression de leurs besoins ne permettent généralement pas une compréhension

immédiate de la part des concepteurs d'outils. Les "mises en situations" font néanmoins partie des techniques utilisées par les industriels pour tester les premiers prototypes mis à la disposition des chirurgiens. Cependant, les outils employés pour cette étape de la conception ne sont pas encore totalement efficaces et bien définis et les analyses qui en découlent restent vagues et parfois imprécises. Ceci engendre un dysfonctionnement dans le cycle de définition du produit et donc dans son processus de conception.

Ce constat impose une réflexion plus approfondie concernant la méthode et les outils utilisés pour cette étape de la conception des outils chirurgicaux. C'est pourquoi nous voulons, en concertation avec les chirurgiens et les concepteurs, réaliser un nouvel outil d'analyse basé sur l'émulations (une émulation peut être assimilé à une simulation dans un environnement réel), c'est à dire en opérant de façon successive à l'aide d'objets intermédiaire et d'observation de leurs usage au cours même du processus de conception.

Dans le cadre de leurs activités professionnelles, les docteurs JT et HV, chirurgiens dans l'unité fonctionnelle de traumatologie au CHU de Grenoble, sont spécialistes des opérations de chirurgie traumatique ; dans ce cadre, ils effectuent régulièrement des opérations d'*arthrodèse lombaires* (fracture de la colonne vertébrale). Il s'agit d'une opération chirurgicale lourde consistant à repositionner les vertèbres adjacentes à la vertèbre fracturée dans leurs positions d'origine, puis à les immobiliser à l'aide d'un implant.

Pour réduire des conséquences postopératoires très handicapantes, les chirurgiens ont exprimé le besoin de disposer d'outils chirurgicaux mini-invasifs. Ceux-ci devraient permettre de réaliser l'opération décrite ci-dessus en venant placer l'outillage nécessaire à l'intervention par de petites incisions judicieusement positionnées au bas du dos du patient. Cette sollicitation nous permet de nous positionner dans un contexte applicatif de conception de nouveaux outils chirurgicaux mais également de recherche de nouvelle procédure opératoire associée.

La tâche du chirurgien est relativement « physique », les gestes doivent être en même temps précis et énergiques. Les efforts sont relativement importants pour pénétrer dans l'os, fixer les barres, redresser la colonne. La procédure doit devenir très routinière et les gestes doivent être faits de manière quasi-automatique pour ne pas dépendre du degré de stress ou de fatigue du chirurgien.

On le voit donc, ce type d'opération se prête mal à une description verbale car les actes et les gestes passent par des « ressentis », des retours d'effort proprioceptifs et des représentations cognitives fondées sur la mémoire des gestes, des représentations anatomiques imagées et des cas d'expérience accumulés. La question de l'élicitation de ces paramètres est donc au centre de notre problématique. Nous partons du principe que le chirurgien est le mieux placé pour faire émerger ses besoins, non pas nécessairement de manière verbale mais par une mise en situation expérimentale gestuelle. Dans ce contexte, il est aisé de comprendre l'importance de l'implication des utilisateurs dans le processus de conception et notamment lors des scénarios mis en place pour tester les prototypes d'outils chirurgicaux.

Dans ce papier, nous abordons les notions de Conception Centrée Utilisateur (UCD), de Conception Participative (PD) et de Conception basée sur les Scénarios (SBD) pour mieux comprendre les différents niveaux d'implication de l'utilisateur dans le processus de conception. La section suivante est dédiée au travail déjà réalisé avec les chirurgiens et au modèle de processus de conception co-évolutif proposé. Enfin, l'utilisation d'un outil d'analyse des scénarios pour assister plus efficacement les évolutions des prototypes et leur utilisation est envisagée.

2 L'Utilisateur au centre du processus de conception : UCD, PD et SBD

Pour la conception de nouveaux outils, nous avons l'ambition de placer l'utilisateur – le chirurgien – au centre du processus de conception des outils, non plus pour concevoir pour lui, mais pour concevoir avec lui.

Norman *et al.* (1986), Katz-Haas (1998) et encore Grudin *et al.* (2002) montrent que l'UCD et l'intérêt de sa mise en place ont déjà été discutés lors de travaux liés au développement d'outils et/ou de logiciels se rapportant aux IHM. C'est d'ailleurs typiquement lors de travaux dédiés à ce genre de développement que la méthode UCD a émergé.

Ces projets qui tournent essentiellement autour de l'analyse du comportement de l'utilisateur sont nécessairement pluridisciplinaires et ne peuvent être conduits sans faire appel à des experts en sus des informaticiens. Il faut donc que la méthodologie de recherche donne une place centrale à la collaboration entre enseignants, chercheurs et techniciens. Jean-Daubias (2004), Conlon *et al.* (1996) et Godjo *et al.* (2006) nous le prouvent dans des exemples concrets d'applications impliquant des partenaires variés.

Greenbraum *et al.* (1991) définissent la démarche de PD comme une association des utilisateurs au processus de conception dès le début du projet, en partant du principe qu'ils savent (ou qu'ils sont capables de découvrir) ce dont ils ont besoin, et qu'ils peuvent aussi avoir des idées novatrices. Caelen *et al.* (2005) expliquent que, lors de la mise en place de nouvelles méthodes de conception participative, il y a lieu d'explicitier les connaissances et les pratiques des intervenants dans le processus de conception. Ces connaissances sont souvent de l'ordre du savoir-faire chez les ingénieurs ou encore chez les médecins ou les chirurgiens, les pratiques étant issues d'une spécialité sur le terrain.

En SBD, un *scénario* est une façon de découvrir des solutions à des problèmes par des mises en situation des usagers eux-mêmes. Il aide les concepteurs à créer des liens avec les activités des usagers, leurs besoins et leurs attentes. Le terme de scénario est défini comme : une personne qui réalise un tâche dans un certain contexte, ce qui est l'essence même de l'approche centrée utilisateur qui vise à observer une personne en situation de travail.

Pour proposer et mettre en place des scénarios, des éléments importants sont à définir. Ils incluent ou présupposent des caractéristiques générales. Par exemple pour Carroll (1999), le scénario raconté par un conteur débute explicitement par un état initial par rapport à l'épisode décrit. Le scénario inclut également des agents et des acteurs à identifier. Chaque agent a des objectifs à atteindre.

Les scénarios évoluent dans le temps et sont constitués de séquences *d'actions* et *d'événements*. Ils peuvent faciliter, compliquer ou n'avoir aucune conséquence par rapport aux objectifs visés. L'analyse du cheminement emprunté pour satisfaire le ou les *objectifs* du scénario permettra de proposer des solutions de conception en prenant en compte les exigences, les savoir-faire, et encore de nombreuses autres particularités liées à l'utilisateur et à son environnement.

De plus, pour la rédaction d'un scénario, Gaffney (2000) indique qu'il est important de mettre de côté des références à la technologie, excepté lorsque cette technologie représente une contrainte de conception qui doit être représentée. Il faut donc toujours faire relire le scénario par un utilisateur pour être sûr qu'il est représentatif du monde dans lequel il évolue.

Les travaux et expériences de PD et de SBD résumés ci-dessus insistent sur le rôle important de l'utilisateur notamment lors de la préparation des scénarios, Ils nous aident à appréhender leur mise en place et à les instrumentaliser de manière optimale. Il est cependant indispensable de penser et de prévoir l'analyse des émulations lorsque notre objectif est de faire évoluer le produit et son utilisation vers les exigences des utilisateurs.

3 Travaux effectués dans le contexte de la conception d'outils chirurgicaux innovants

Notre travail initial consistait à récupérer des données expérimentales pour comprendre le travail des chirurgiens en bloc opératoire. La seconde étape concerne l'organisation, le tri, la mise en forme et la communication des données recueillies : avec Verdier (2006), nous avons retracé la chronologie de la procédure opératoire principale suivie par le chirurgien. Nous avons également détaillé chaque étape de cette procédure par un arbre de tâches avec le temps nécessaire alloué à chacune d'elle. Cet arbre nous permet d'avoir une vue d'ensemble de l'opération chirurgicale et des outils associés à chaque étape, ainsi qu'une nomenclature qui nous indique plus précisément le nom des outils et leur fonction.

Suite à ces premières étapes indispensables de discussions et de confrontations d'idées, Thomann *et al.* (2007) ont proposé un premier prototype d'outil et de son utilisation. La confection d'un mannequin a été indispensable pour la réalisation d'un premier scénario. La conception proche de la réalité de ce mannequin a été possible grâce aux indications des spécialistes. Ils nous ont orientés de manière à ce que leurs actions face au mannequin soient le plus proche possible de la réalité : épaisseur de la peau, densité des organes traversés par les outils, fracture de la colonne au niveau de la première vertèbre lombaire, etc.

En ce qui concerne la préparation du scénario, nous avons décidé en accord avec le chirurgien, de nous placer à une certaine étape de la nouvelle procédure opératoire établie. De cette manière, le scénario a permis de tester surtout le prototype d'outil proposé. Cette décision de scénario a impliqué une préparation particulière du mannequin, notamment la mise en place de vis dans les pédicules (figure 1).

L'émulation s'est ensuite déroulée en bloc opératoire avec le matériel utilisé ordinairement par le chirurgien et son équipe. Elle a débuté à l'étape spécifique précisée dans l'« histoire » (vis pédiculaires en place sur la colonne) et s'est terminée une fois l'implant totalement mis en place. Sur la figure 2, nous pouvons observer le chirurgien en train d'utiliser les prototypes d'outils. Nous y repérons également les instruments annexes utilisés lors de l'expérimentation (caméras, micro) pour récupérer les informations qui seront nécessaires aux analyses a posteriori.



FIG. 1 – (à gauche) Préparation du mannequin : Pré positionnement de trois vis dans les pédicules des vertèbres.



FIG. 2 – (à droite) Observation du chirurgien utilisant les prototypes d'outils lors de l'émulation.

Lontchamp (2004) nous a largement inspiré pour proposer un modèle de processus de conception co-évolutive représentant la progression du prototype et de son utilisation (figure 3). Ce modèle met très l'accent sur l'importance des modifications à apporter également aux émulations dans le processus de conception: à partir de discussions avec les concepteurs, les prototypes sont proposés et fabriqués. En parallèle, l'utilisation de ces outils est débattue avec les chirurgiens et finalement proposée. Ce n'est finalement que lors des émulations qu'il y a effectivement des confrontations entre les deux évolutions simultanées.

Les données récupérées lors des émulations sont donc capitales pour pouvoir faire évoluer les versions successives des prototypes et de leurs utilisations. Un tel outil d'analyse de scénario doit être correctement défini pour être parfaitement adapté à la situation pour laquelle il est dédié. Dans la section ci-dessous, nous détaillons ses fonctionnalités principales et les étapes nécessaires à une analyse efficace des émulations.

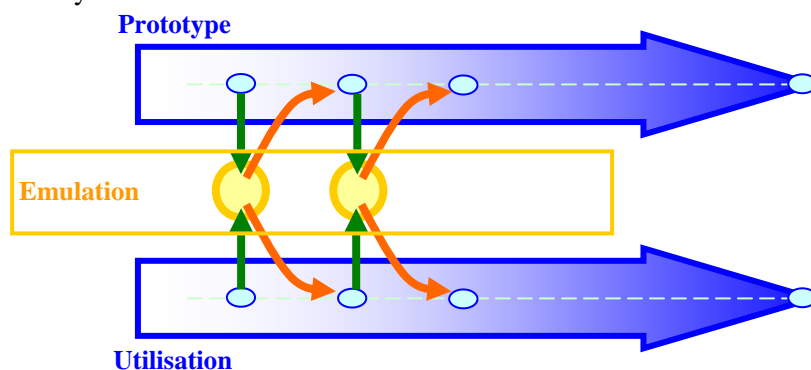


FIG. 3 – Proposition d'un modèle co-évolutif du prototype et de son utilisation

4 Outils d'analyse des scénarios

Le logiciel *The Observer XTTM* permet d'annoter, en cours d'enregistrement ou a posteriori, un ou plusieurs flux vidéo. Ce logiciel est utilisé dans plusieurs domaines de recherche, notamment en psychologie dans le cadre d'études du comportement et des interactions sociales, mais aussi en zoologie et neuroscience. Il est également utilisé dans le cadre de tests d'utilisabilité de systèmes.

L'utilisation du logiciel comporte quatre phases :

- une phase de configuration de l'observation visant à définir des sujets, des classes de comportements et des modificateurs associés,
- une phase d'annotation manuelle des films, suivant la configuration définie ci-dessus,
- une phase de définition de profils de données, générant des fichiers triés selon des critères choisis,
- une phase d'analyse des données d'observation triées, produisant des graphiques et des statistiques, et des « Vidéo Play List ».

Dans notre cas et pour collecter les données, Rasoulifar *et al.* (2007) ont proposé un formulaire basé sur l'idée de caractériser le geste chirurgical. Chaque geste a été défini précisément à partir d'un ensemble de qualificatifs dédiés (exemple pour une incision : sujet : le chirurgien ; main droite : en mouvement ; control : visuel ; outil : scalpel, durée : 3 sec.). Après avoir annoté l'opération chirurgicale (avec *The Observer XTTM*) composée donc d'actions et de gestes, nous avons pu constituer une grille des événements.

Dans la phase d'analyse, nous avons décidé de nous focaliser sur les fonctions mécaniques utilisées, le facteur ergonomique et les satisfactions du chirurgien pour estimer le prototype.

Par exemple dans l'objectif de satisfaire le but "Positionner la tige dans les têtes des trois vis pédiculaires", nous détaillons tous les gestes d'utilisation du prototype proposé. Ainsi, pour satisfaire ce but de positionnement, la fonction identifiée de l'outil, lors des gestes effectués, est la courbure de la tige: G1) entrer la tige, G2) passer dans les trois têtes de vis, G3) visser les écrous pour fixer la tige.

4 Conclusions et perspectives

Suite à nos nombreuses discussions avec les chirurgiens et les concepteurs, nous nous sommes confortés dans l'idée d'impliquer fortement l'utilisateur dans les réflexions liés au

développement des outils. Les besoins des utilisateurs de disposer de nouveaux outils chirurgicaux innovants dans le domaine de la MIS nous ont permis de proposer un modèle de processus de conception reliant fortement l'évolution des prototypes avec leur utilisation. Nous avons considéré que les émulations constituaient les étapes centrales de ce modèle : à un niveau de granularité très détaillé, elles permettent de confronter les fonctions mécaniques des prototypes et les gestes chirurgicaux pour satisfaire des jalons de l'opération chirurgicale. L'analyse de ces confrontations permet de proposer des modifications concernant les prototypes mais toujours en lien avec leur usage.

Nos prochains travaux consistent premièrement à explorer plus précisément les méthodes utilisées en ergonomie. Effectivement, les recherches dans ce domaine peuvent énormément nous apporter pour orienter nos analyses de scénario.

Nous avons également comme objectif de comparer les performances d'outils d'analyse utilisés en entreprise par rapport à nos propositions pour aller dans le sens d'une plus rapide compréhension des difficultés d'utilisation des prototypes par les chirurgiens.

Références

- Caelen Jean, Jambon François, Vidal Audrey, "Conception participative : des Moments à leur instrumentation, Revue d'Interaction Homme-Machine, Vol6, N°2, 2005.
- Conlon, T., Pain, H., "Persistent Collaboration: a methodology for applied AIED". International Journal of Artificial Intelligent in Education 7, 219-252, 1996.
- Carroll John M., "Five Reasons for scenario-Based Design", In Proceedings of the 32nd Hawaii International Conference on System Sciences, 1999
- Gaffney Gerry, "Scenarios", Usability Techniques Series, 2000 Information&Design <http://www.infodesign.com.au>
- Godjo Thierry, Marouzé Claude, Boujut J-F, Giroux François, Participatory design in developing countries : how to improve user integration design process for small scale food processing ?, IDMME 2006, Grenoble, France, 12 pages.
- Greenbraum, J., Kyng, M., "Design at Work: Cooperative Design of Computer System", Hillsdale, NJ: Lawrence Erlbaum Associates, 1991.
- Grudin, J., and Pruitt, J. "Personas, Participatory Design and Product Development: An Infrastructure for Engagement." Proc. PDC 2002, pp. 144-161.
- Jean-Daubias Stéphanie, "De l'intégration de chercheurs, d'experts, d'enseignants et d'apprenants à la conception d'EIAH", TICE 2004, Compiègne, France. pp. 290-297
- Katz-Haas, R., "A summary of this article, Ten Guidelines for User-Centered Web design", Usability Interface Vol 5 (n°1, July 1998)
- Lonchamp, P., "Co-évolution et processus de design intégrée de produits : Modèle et support de l'activité de design", Thèse de doctorat de l'Université INPG (2004)
- Norman D., Draper, S., "User Centred System Design: New Perspectives on Human-Computer Interaction". Hillsdale, NJ: Lawrence Erlbaum Associates, 1986.
- Rahi Rasoulifar, Guillaume Thomann, François Villeneuve, Jean Caelen, Premières propositions de modèle d'analyse de scénarios, pour la conception d'outils chirurgicaux innovants, 10^{ème} Colloque National AIP Primeca, La Plagne, 10-17 avril 2007, 12 pages.
- G. Thomann, J. Caelen, "Proposal of a new Design Methodology including PD and SBD in Minimally Invasive Surgery", Accepted for publication in Proceedings)12th IFToMM World Congress, Besançon, France, June 18-21, 2007.
- Verdier M., Amélioration du Processus de Conception pour la réalisation d'un ancillaire innovant destiné à une opération chirurgicale percutanée, Mémoire de M2 Recherche MEI (Mécanique, Energétique, Ingénierie), option MCGM (Mécanique : Conception-Géomécanique-Matériaux), Grenoble, 2006.