



**HAL**  
open science

# IMPACT DES MATÉRIAUX DE TOITURES SUR LA CONTAMINATION MÉTALLIQUE DES EAUX DE RUISSELLEMENT URBAINES

Pauline Robert, Marie-Christine Gromaire, Bernard de Gouvello, Ghassan  
Chebbo

► **To cite this version:**

Pauline Robert, Marie-Christine Gromaire, Bernard de Gouvello, Ghassan Chebbo. IMPACT DES MATÉRIAUX DE TOITURES SUR LA CONTAMINATION MÉTALLIQUE DES EAUX DE RUISSELLEMENT URBAINES. 17èmes Journées Scientifiques de l'Environnement: le citoyen, la ville et l'environnement, May 2006, Créteil, France. hal-00182628

**HAL Id: hal-00182628**

**<https://hal.science/hal-00182628v1>**

Submitted on 26 Oct 2007

**HAL** is a multi-disciplinary open access archive for the deposit and dissemination of scientific research documents, whether they are published or not. The documents may come from teaching and research institutions in France or abroad, or from public or private research centers.

L'archive ouverte pluridisciplinaire **HAL**, est destinée au dépôt et à la diffusion de documents scientifiques de niveau recherche, publiés ou non, émanant des établissements d'enseignement et de recherche français ou étrangers, des laboratoires publics ou privés.

# IMPACT DES MATÉRIAUX DE TOITURES SUR LA CONTAMINATION MÉTALLIQUE DES EAUX DE RUISSELLEMENT URBAINES

Pauline ROBERT<sup>1,2</sup>, Marie-Christine GROMAIRE<sup>1</sup>, Bernard DE GOUVELLO<sup>1,2</sup> & Ghassan CHEBBO<sup>1</sup>

<sup>1</sup> : CEREVERE (ENPC, ENGREF, UPVM), 6 – 8 avenue Blaise Pascal, Champs sur Marne, 77455 Marne la Vallée Cedex 2. France

<sup>2</sup> : CSTB, 84 avenue Jean Jaurès, Champs sur Marne, 77447 Marne la Vallée Cedex 2. France

Contact : Robert P., e-mail : [robert@cereve.enpc.fr](mailto:robert@cereve.enpc.fr), Tel : +33 (0)1 64 15 36 30

## Résumé

*Depuis les années 1990, plusieurs travaux de recherche ont montré que les eaux de ruissellement de toitures ont des teneurs élevées en éléments traces métalliques. Les résultats d'échantillonnages d'eaux de ruissellement menés à Paris révèlent que les niveaux de métaux dans les eaux de ruissellement de toitures sont très supérieurs à ceux des eaux de ruissellement de chaussées ou de cours. Dans ce contexte urbain précis, cet apport métallique a pu être imputé à la corrosion des matériaux métalliques utilisés pour la couverture des toits et l'évacuation des eaux pluviales. Cependant, les connaissances sur les différents éléments de toiture et matériaux incriminés dans cette corrosion, leur taux de relargage, leur fréquence d'utilisation restent à ce jour très limitées. Ces connaissances sont pourtant des éléments clés pour le développement de stratégies de réduction à la source des flux polluants, telles que préconisées par la directive européenne cadre sur l'eau (Directive 2000/60 CE).*

*Cet article résume les résultats des études menées à Paris sur les eaux de ruissellement de toiture et présente la stratégie générale et expérimentale du projet de recherche « TOITEAU », qui a débuté en octobre 2005.*

**Mots-Clés :** ruissellement de toiture, taux de ruissellement, matériaux de couverture, corrosion atmosphérique, zinc, cuivre, plomb, aciers, conditions d'exposition.

## 1. Introduction

Les eaux de ruissellement urbaines sont aujourd'hui reconnues comme sources substantielles de polluants pour les milieux aquatiques récepteurs. La maîtrise de la pollution de ces rejets urbains de temps de pluie (RUTP), prend une place croissante dans les problèmes d'assainissement. La directive cadre sur l'eau (Directive 2000/60 CE) impose une démarche en vue d'atteindre un bon état écologique des milieux récepteurs à l'horizon 2015. Cette démarche passe entre autres par « l'identification des pressions et l'étude des incidences de l'activité humaine sur l'état des eaux de surface » : les sources de polluants doivent être identifiées et si nécessaire maîtrisées par la mise en place de mesures réglementaires ou

techniques. L'accent est mis tout particulièrement sur une liste de micropolluants organiques et minéraux, dont certains sont rejetés en grande part via les rejets de temps de pluie, et dont il convient de supprimer totalement les rejets et émissions.

Dans les années 1990, différentes recherches ont mis en évidence la forte teneur en métaux des eaux de ruissellement de toitures. En particulier, les travaux menés au CEREVE sur le bassin versant expérimental du Marais à Paris, entre 1995 et 1999, ont démontré la forte contamination métallique des eaux de ruissellement de certaines toitures (Chebbo et al., 1995; Gromaire-Mertz, 1998; Garnaud, 1999; Garnaud et al., 1999; Gromaire-Mertz et al., 1999). Dans le contexte du Marais, cette contamination métallique a pu être imputé aux matériaux métalliques de couvertures, soumis à la corrosion atmosphérique. Toutefois, les connaissances sur les différents éléments de toiture et matériaux incriminés dans cette corrosion et leur taux de relargage par exemple restent à ce jour très limitées. Ces connaissances sont des éléments clés pour le développement de stratégies de réduction à la source des flux polluants, telles que préconisées par la directive européenne cadre sur l'eau (Directive 2000/60 CE).

Cette étude s'inscrit dans un large programme de recherche, OPUR (Observatoire des Polluants URbains à Paris), dans lequel le CEREVE s'investit depuis 1994. Elle est aussi l'aboutissement d'une collaboration nouvelle avec le CSTB (Centre Scientifique et Technique du Bâtiment) dans le cadre du programme TOITEAU, qui sera décrit dans ce papier. Ce projet a pour but la caractérisation des émissions des matériaux mis en œuvre dans le bâtiment et la quantification de la contribution des ces émissions aux flux polluants véhiculés dans les eaux pluviales.

Dans cet article, nous reprendrons tout d'abord les principaux résultats obtenus par le CEREVE concernant la contamination des ruissellements à Paris, puis nous développerons la stratégie mise en œuvre dans le cadre du projet TOITEAU.

## **2. Les matériaux de toitures comme source de contamination métallique des eaux de ruissellement : cas de Paris**

### **2.1 Niveaux de contamination dans les ruissellement de toitures à Paris**

Gromaire-Mertz et al. (2001) ont mesuré les concentrations en cadmium (Cd), cuivre (Cu), plomb (Pb) et zinc (Zn) dans des eaux de ruissellement de toitures, de chaussées et de cours. Il apparaît que les concentrations médianes de ces quatre métaux dans les eaux de ruissellement de toitures sont 4 à 6 fois supérieures à celles des eaux de ruissellement de chaussées et 20 à 30 fois supérieures à celles des eaux usées de temps sec. Les 11 toits étudiés présentent des matériaux différents : zinc, ardoises et tuiles et l'étude a pris en compte 20 événements pluvieux. Les résultats sont donnés dans le tableau 1.

A l'échelle du bassin versant, les niveaux de contamination métallique dans le ruissellement total ont été mesurés et comparés aux concentrations dans les ruissellements de toitures, afin de quantifier la contribution de ce ruissellement. Il apparaît que les toitures sont la source principale de zinc, cuivre, plomb et cadmium avec respectivement 93%, 64%, 88% et 88% des émissions métalliques qui proviennent des ruissellements de toitures (Gromaire et al., 2002).

Les résultats montrent qu'il y a d'importantes variations dans la concentration en métaux d'une toiture à l'autre et d'un site à un autre, mais la contamination peut être très importante dans certains cas (jusqu'à 12 mg.l<sup>-1</sup> pour le zinc). De plus, il faut noter que le type de matériau

## Impact des matériaux de toitures sur la contamination métallique des eaux de ruissellement urbaines

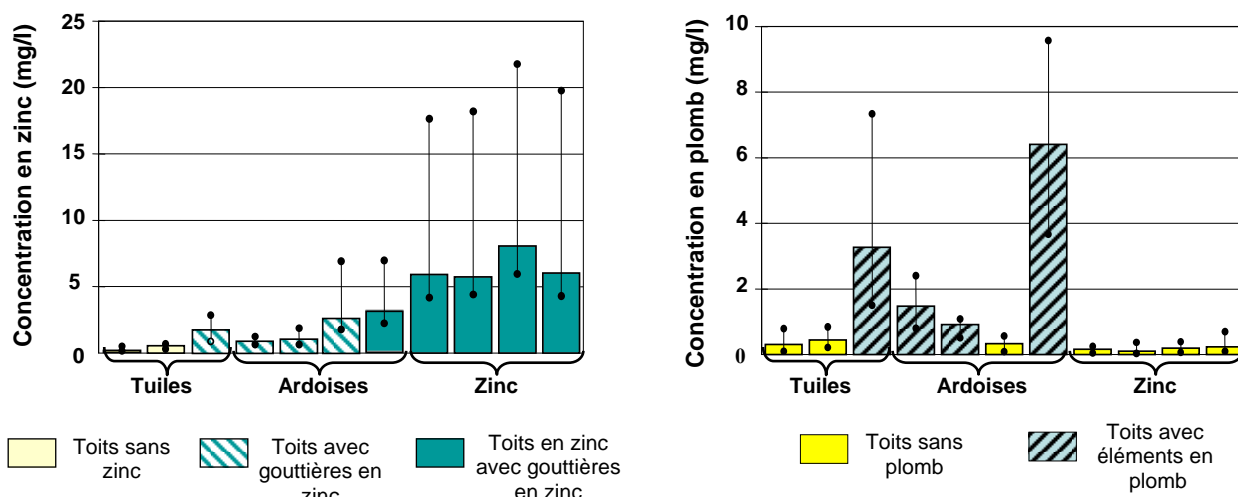
joue un rôle fondamental dans le niveau de concentration des eaux de ruissellement. En effet, un toit en zinc aura des eaux de ruissellement très chargées en zinc. Cette conclusion est mise en évidence dans la figure 1.

	Cd ( $\mu\text{g.l}^{-1}$ )			Cu ( $\mu\text{g.l}^{-1}$ )			Pb ( $\mu\text{g.l}^{-1}$ )			Zn ( $\mu\text{g.l}^{-1}$ )		
	1 <sup>st</sup> dec.	médi-ane	9 <sup>th</sup> dec.	1 <sup>st</sup> dec.	médi-ane	9 <sup>th</sup> dec.	1 <sup>st</sup> dec.	médi-ane	9 <sup>th</sup> dec.	1 <sup>st</sup> dec.	médi-ane	9 <sup>th</sup> dec.
Marais (*)	0,2	0,7	4,5	14	43	240	76	392	2458	582	2998	12537
Littérature (**)	0,2 – 1,0			4 – 235			16 – 150			24 – 2500		

(\*): (Gromaire-Mertz et al., 2001)

(\*\*): (Van Dam et al., 1989; Chang et al., 1993; Xanthopoulos et al., 1993; Bollner 1997)

*Tableau 1: concentrations moyennes ( $\mu\text{g.l}^{-1}$ ) en Cd, Cu, Pb et Zn à l'échelle de l'évènement pluvieux pour les ruissellements de toitures – comparaison avec la littérature.*



*Figure 1: concentrations moyennes (mg/l) en zinc et en plomb dans les eaux de ruissellement de différents toits dans le bassin versant du marais (Gromaire-Mertz, 1998)*

## 2.2 Typologie des techniques et matériaux de couvertures à Paris

### • Matériaux de couverture

La lecture des Documents Techniques Unifiés (DTU) publiés par l'AFNOR (Agence Française de Normalisation), relatifs aux techniques et matériaux de toitures (DTU 40 et 43), nous a permis d'identifier les matériaux de toitures les plus employés en France : feuilles métalliques (Zn, Pb, Cu, Aciers...), tuiles, ardoises, toitures terrasses, fibrociment

Dans le centre de Paris, on trouve essentiellement des couvertures en zinc, tuiles, ardoises et des toitures terrasses. Dans le bassin versant du Marais, qui est assez représentatif de l'urbanisation du centre historique parisien, les proportions de chaque matériau ont été estimées (Gromaire-Mertz et al., 2001). Dans cette zone, 54% des toits sont en zinc, 22% sont en ardoises, 22% sont en tuiles et environ 4% sont des toitures terrasses. Toutefois, ces proportions sont très variables d'un quartier à un autre, selon la date d'urbanisation. Ainsi, on peut trouver de 50 à 75% de toitures en zinc dans le centre historique de Paris à moins de 15% dans les quartiers périphériques de la ville construits dans les années 1950, dans lesquels

les toitures terrasses dominant (Gromaire et al., 2002). A l'échelle de la ville, environ 40% des toits sont en zinc. Il faut également noter que dans le centre de Paris, la situation est figée à cause des nombreuses règles architecturales relatives à la rénovation des monuments historiques. Dans le reste de l'agglomération, il y a peu de données concernant les évolutions des matériaux de couvertures utilisés.

- *Quantification des éléments métalliques pour chaque type de toit*

Sur chaque toit, plusieurs éléments peuvent être en contact avec les eaux de pluie : le rampant, les points singuliers tels que les noues, rives... et les éléments d'évacuation des eaux pluviales tels que les gouttières et les descentes. Tous ces éléments et les matériaux utilisés pour leur confection doivent être identifiés. A Paris, les éléments d'étanchéité et d'évacuation des toitures métalliques sont généralement confectionnés avec le même métal que celui utilisé pour le rampant. Sur les toits en ardoises, les égouts, noues et rives sont en zinc ; les brisures, rives contre un mur et raccords sur pénétration (cheminées, fenêtres de toits) sont en zinc et en plomb et les gouttières et descentes de toits sont en cuivre ou en zinc. Enfin, sur les toits en tuiles, tous les éléments d'étanchéité et d'évacuation sont en général réalisés en zinc.

Le but de cette partie du travail est d'estimer de façon précise les surfaces métalliques mises en jeu sur un toit défini, il s'agit d'évaluer l'aire de chaque point singulier du toit.

Pour donner un exemple, les surfaces métalliques d'un toit simple (schématisé en figure 2) sont très différentes selon que le toit est réalisé en zinc ou en ardoises. Les chiffres donnés sur la figure 2 correspondent aux surfaces des éléments métalliques par mètre linéaire de points singuliers dans le cas d'une toiture en ardoises. Les résultats du calcul des surfaces métalliques pour chacun des deux types de toits sont rapportés dans le tableau 2.

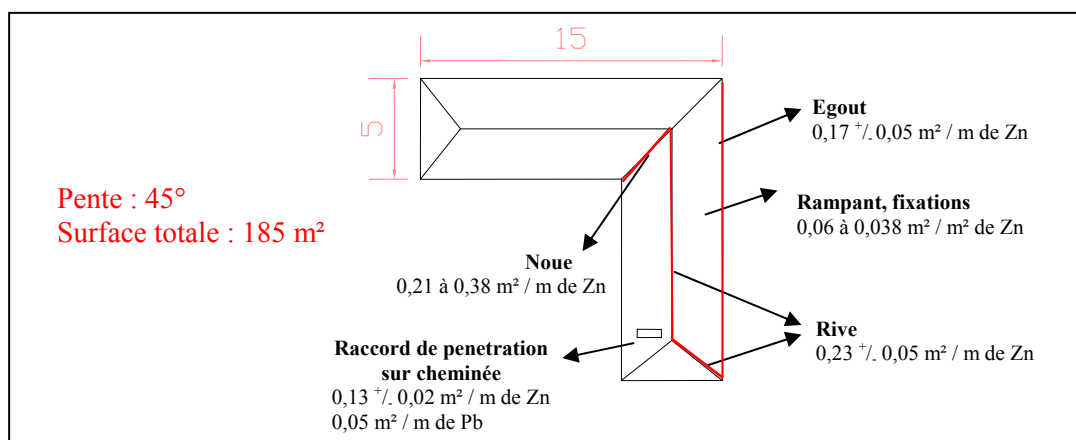


Figure 2: plan de masse d'un toit (vue du dessus) et données géométrique dans le cas d'un toit en ardoise.

## Impact des matériaux de toitures sur la contamination métallique des eaux de ruissellement urbaines

	Caractéristiques	Surfaces de Zinc (m <sup>2</sup> ) (avec les incertitudes de mesure)			Surfaces de Plomb (m <sup>2</sup> ) (avec les incertitudes de mesure)				
		General	Surface totale (m <sup>2</sup> )	Valeur basse	Valeur moyenne	Valeur haute	Valeur basse	Valeur moyenne	Valeur haute
Toit en zinc	Zinc uniquement		185	220	<b>280</b>	340	-	-	-
Toit en ardoise	Zinc et plomb (étanchéité)		185	26.5	<b>35</b>	48	0,1	<b>0,2</b>	0,3

*Tableau 2: évaluation des surfaces des éléments métalliques pour chaque matériau de couverture testé*

Les deux conclusions principales de cette étude sont :

- il y a des éléments métalliques sur tous les toits, même si le rampant est réalisé en tuiles ou en ardoises,
- les surfaces mises en jeu sont assez importantes dans tous les cas, surtout pour le toit en zinc.

### 2.3 Processus de corrosion mis en jeu dans le ruissellement métallique de toiture

Tous les métaux exposés aux conditions atmosphériques sont soumis aux effets de la corrosion. Cette corrosion implique la formation de produits de corrosion plus ou moins solubles. Ainsi, lors d'un évènement pluvieux, une partie de ces produits de corrosion formés sont retenus à la surface du matériau, tandis que l'autre partie est dissoute et relarguée (Odnevall Wallinder et al., 2000). C'est cette dernière fraction qui détermine le taux de ruissellement du matériau.

La quantité de métal relarguée dépend de nombreux paramètres environnementaux tels que le niveau de contamination atmosphérique, le volume des précipitations, l'acidité et l'intensité de la pluie, l'alternance des périodes sèches et humides, la vitesse et la direction du vent, mais aussi de certaines caractéristiques du matériau tels que l'âge et la composition par exemple.

La concentration atmosphérique en SO<sub>2</sub> joue un rôle remarquable sur le taux de ruissellement. Pour le zinc, Odnevall Wallinder et al. (1998) ont établi une corrélation entre les deux paramètres :

$$\text{Taux de ruissellement} = 1,36 + 0,16 [\text{SO}_2] \quad (R^2 = 0,98)$$

(Avec le taux de ruissellement en g.m<sup>-2</sup> an<sup>-1</sup> et [SO<sub>2</sub>] en µg.m<sup>-3</sup>)

D'autres polluants atmosphériques peuvent avoir un effet sur le taux de ruissellement, on retient notamment NO<sub>x</sub>, O<sub>3</sub> et CO<sub>2</sub> par exemple. Ces polluants occasionnent une acidification de l'eau de pluie et donc une augmentation de la corrosion et du taux de ruissellement. La contamination atmosphérique a un impact sur le type de produits de corrosion formés et leur solubilité.

## 2.4 Essai de modélisation des émissions métalliques dans les ruissellements de toiture

- *Méthodologie*

Nous avons créé un modèle pour les ruissellements métalliques de toitures, tenant compte des conditions atmosphériques et des caractéristiques des toits. Pour cela, nous avons travaillé, d'une part à partir d'une typologie des toits et d'une quantification des surfaces métalliques (cf. 2.2) et d'autre part à partir des taux de ruissellement du zinc, cuivre et plomb trouvés dans la littérature pour des conditions atmosphériques et pluviométriques comparables à celles de Paris (tableau 3). Les émissions de cadmium ont été estimées à partir de celles du zinc, considérant que le cadmium est une impureté du zinc (0,005% à 0,1% en masse, selon la période de raffinage, avec une moyenne de 0,05%).

Ce modèle (un pour chaque métal considéré) a été appliqué à l'échelle du toit pour les 11 toitures déjà étudiées dans le bassin versant du Marais (Gromaire-Mertz, 1998), et les résultats ont été comparés à une extrapolation annuelle des concentrations obtenues en 1998 sur ces mêmes toits. Ces 11 toits ont préalablement été décrits en détail, particulièrement en ce qui concerne les matériaux employés et la surface de chaque élément.

	Zinc			Cuivre		Plomb
	Min.	Moy.	Max.	Min.	Max.	1 valeur
<b>Valeur (g. m<sup>-2</sup> an<sup>-1</sup>)</b>	1,6	3,6	5,6	0,8	2	0,44
<b>Référence</b>	Odnevall Wallinder et al. (1998)			Odnevall Wallinder et al. (2004)		Schultze-Rettmer (1995)

Tableau 3: taux de ruissellements données dans la littérature

- *Résultats*

Pour le zinc, les résultats fournis par les deux approches sont assez voisins (figure 3) : le modèle reproduit les variations observées d'un toit à un autre. Toutefois, on peut noter que le modèle prévoit des taux de ruissellement supérieurs à ce que l'on a obtenu précédemment (d'un facteur 1,5 environ), il serait donc nécessaire de le calibrer de nouveau.

Pour le cuivre, les résultats sont plus hétérogènes. Dans ce cas, ce sont les résultats obtenus par extrapolation des données de terrain qui sont supérieurs aux valeurs calculées par le modèle (figure 3). Les différences importantes parfois observées entre les résultats des deux approches peuvent s'expliquer par le fait que certaines des descentes des toits étudiés sont en cuivre, or le modèle de corrosion créé ne tient pas compte ces éléments d'évacuation.

## Impact des matériaux de toitures sur la contamination métallique des eaux de ruissellement urbaines

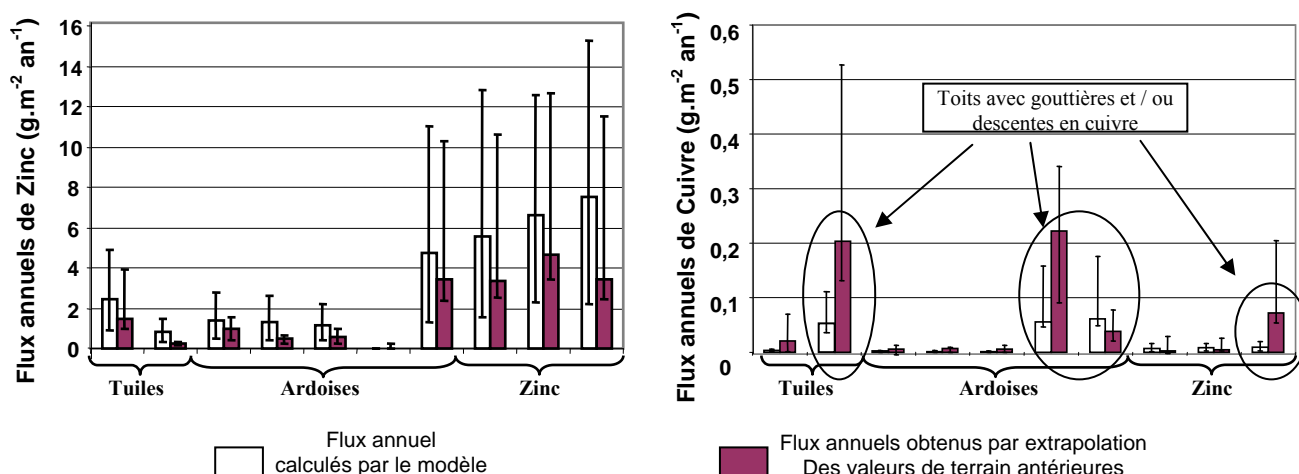


Figure 3: comparaison des flux annuels de zinc et de cuivre calculés par le modèle d'une part et obtenus par extrapolation des résultats antérieurs d'autre part.

Les résultats concernant le cadmium sont cohérents mais nous soulignons que nous manquons d'informations concernant l'évolution de la qualité du zinc (le cadmium est une impureté du zinc). Ces informations nous permettraient d'évaluer plus précisément la part de cadmium dans les matériaux en zinc.

Enfin, le travail sur le plomb ne nous permet de conclure. Les données de la littérature ne sont pas assez détaillées quant aux procédés de ruissellements du plomb. Il est nécessaire de réaliser des tests concernant le comportement du plomb dans différentes conditions atmosphériques.

### 3. Pour une meilleure caractérisation et quantification des ruissellements métalliques issus des matériaux de couverture dans le contexte de l'agglomération parisienne – Projet TOITEAU

#### 3.1 Objectifs et méthodologie du projet TOITEAU

Le projet TOITEAU est un programme de recherche débuté en 2005 par le CEREVE et le CSTB. Il a pour but de caractériser et quantifier les émissions métalliques dans les ruissellements issus des matériaux de couverture dans le contexte de Paris et sa banlieue.

Le projet est divisé en deux parties : la première se concentre sur le phénomène de ruissellement à l'échelle de la toiture et la seconde étend le champ de recherche à l'échelle du bassin versant.

Dans ce papier, nous nous concentrerons sur les objectifs et la méthodologie développée pour la première partie du projet.

- Analyse des matériaux de couverture utilisés dans Paris et sa banlieue

La première étape du travail consiste en une classification des différentes techniques de couvertures (toits et systèmes d'évacuation et d'étanchéité) utilisées en région parisienne.



Cette analyse sera réalisée à la fois à partir de données concernant le marché actuel et les tendances futures.

Ce travail a déjà été commencé, à travers la lecture des Documents Techniques Unifiés relatifs aux techniques et matériaux de couverture (cf. 2.2). Toutefois, des approfondissements sont nécessaires, notamment à travers la réalisation d'enquêtes auprès de couvreurs professionnels.

- *Evaluation des taux annuels de ruissellement de toitures des différents matériaux identifiés, dans les conditions atmosphériques et climatiques de la région parisienne*

Cette partie a commence par une revue bibliographique concernant le phénomène de corrosion des matériaux (principalement ceux en zinc, cuivre et plomb), les taux de ruissellement en relation avec les conditions atmosphériques (pollution de l'air, pluviométrie) et les conditions d'exposition (direction, inclinaison, âge du matériau...). Les principales informations des cette étude de la littérature sont rapportées en 3.2.

Dans le but de compléter ces résultats, nous allons réaliser des bancs d'essais expérimentaux, suivant deux approches différentes : la réalisation de mini- toits, l'équipement de toits réels.

L'objectif des mini-toits est de compléter nos connaissances concernant le ruissellement métallique annuel issu des toitures par unité de surface pour les matériaux les plus utilisés dans l'agglomération parisienne et exposés aux conditions atmosphérique de cette région. La conception de ces mini-toits ainsi que leurs conditions d'expositions seront détaillées en 3.2.

L'équipement de toits réels est nécessaire car il est important de ne pas négliger l'impact des points singuliers et l'effet d'échelle sur les taux de ruissellement. Ces toits seront soigneusement choisis avec pour objectif de compléter la base de données déjà disponible dans le bassin versant du Marais. Il sera également important de considérer le cas particulier des toitures terrasses. L'ensemble de ces toits devront être parfaitement définis, tant concernant les matériaux utilisés (âge, composition...), que les dimensions exactes de chaque élément métallique présent.

### **3.2 Conception des mini-toits pour les mesures des taux de ruissellement métallique annuels**

La bibliographie fait état de nombreux paramètres influençant la corrosion et le ruissellement métallique. Nous pouvons les classer dans deux catégories distinctes :

- ceux en relation avec le *matériau* : type de métal (zinc, cuivre, plomb, acier inoxydable, aluminium, ...), âge du matériau (lors de l'exposition atmosphérique, la couche de patine et la nature des produits de corrosion formés peuvent influencer les taux de corrosion et de ruissellement), le type d'utilisation du matériau (rampant, gouttières,...),
- ceux en relation avec les *conditions d'exposition* : contamination atmosphérique (certains polluants atmosphériques accélèrent la corrosion et jouent sur le taux de ruissellement des matériaux), inclinaison et orientation des panneaux

Cette synthèse bibliographique nous a conduit à choisir certains matériaux et à retenir des conditions d'exposition particulières pour notre étude expérimentale.

## Impact des matériaux de toitures sur la contamination métallique des eaux de ruissellement urbaines

- *Impact du matériau*

*Type de matériau* : les feuilles de zinc utilisées pour la couverture peuvent être naturelles ou prépatinées (Anthra-Zinc® and Quartz-Zinc®). Le comportement de chacun de ces matériaux face à la corrosion et au ruissellement est différent. Les résultats d'expériences menées par Odnevall Wallinder et al. (2001) pendant une année (1998 – 1999), montrent que pour une même exposition urbaine (Stockholm), les taux de ruissellement mesurés sont respectivement de 2,3 ; 1,3 et 0,8 g.m<sup>-2</sup> an<sup>-1</sup> pour ces trois types de feuilles de zinc.

Concernant le cuivre, le plomb l'acier inoxydable et l'aluminium, il n'y a pas de nombreux alliages utilisés pour la couverture. Nous notons toutefois qu'il y a peu de données concernant la corrosion atmosphérique de ces matériaux. Il apparaît donc nécessaire de développer un travail expérimental les concernant.

*Age du matériau* : He et al. (2001a) et Odnevall Wallinder et al. (2001) ont étudié l'effet de l'âge du panneau sur les taux de ruissellement de matériaux en zinc et en cuivre. Les résultats montrent que les taux de ruissellement sont respectivement 66% et 65% supérieurs pour des panneaux anciens de zinc et de cuivre (âgés respectivement de 40 et 100 ans), que pour des panneaux neufs.

L'effet de l'évolution des techniques de raffinage des métaux peut aussi être important. Par exemple, l'impureté de cadmium dans les feuilles de zinc a fortement diminué depuis 25 ans (de 0,1% à 0,005%), ce qui a modifié de façon significative les émissions de cadmium dans les eaux de ruissellement.

L'impact de l'âge du matériau sur les taux de ruissellement n'a pas encore fait l'objet d'étude pour les autres métaux. Ce point sera considéré dans nos bancs d'essais.

*Configuration d'usage* : le comportement des éléments métalliques peut être différent selon leur utilisation et leurs conditions d'expositions sur le toit. Ainsi, une feuille métallique utilisée pour le rampant n'aura pas le même comportement que la même feuille montée en gouttière. De plus, sur un panneau métallique, on peut observer une grande différence de volume vu par le panneau entre le haut et le bas. En effet, le bas du panneau reçoit davantage d'eau de pluie : celle qu'il reçoit directement, et l'ensemble de l'écoulement du haut du panneau. Ce phénomène de lame d'eau peut avoir un effet sur l'usure locale du matériau. La littérature ne donne aucune information sur ce point.

*Matériaux : nos choix pour les bancs d'essais* : le tableau 4 résume l'ensemble des choix que nous avons fait concernant les matériaux de toitures que nous allons tester. Pour les usages de matériaux, nous avons considéré les traditions architecturales du contexte de l'Ile de France.

Métal	Type	Age	Utilisation
Zinc	Naturel	Neuf	Rampant, gouttières et éléments de fixation
	Pré-patiné		
	Ancien	20 à 50 ans	
Cuivre	Naturel	Neuf	Gouttières
	Ancien	50 à 100 ans	
Plomb	Standard	Neuf	Eléments d'étanchéité
Acier Galvanisé	Standard	Neuf	Rampant
	Pré-peint		
Acier Inoxydable	Avec 17% Cr	Neuf	Rampant et éléments de fixation
Aluminium	Standard	Neuf	Gouttières

Tableau 4: matériaux testés sur nos bancs d'essais

Tous les matériaux seront exposés pendant une année complète entre l'été 2006 et l'été 2007.

Le rampant sera modélisé par des panneaux d'un demi-mètre carré environ, avec diverses caractéristiques d'exposition.

Les gouttières seront exposées conformément à l'usage classique, c'est-à-dire montées sur un panneau (en plexiglas afin de ne pas perturber le ruissellement), afin de respecter les conditions hydrauliques d'écoulement.

Les éléments d'étanchéité seront testés sous forme de raccords de pénétration sur cheminées ou de fenêtres de toit. Enfin, pour les éléments de fixation, nous réaliserons des panneaux d'ardoises fixées avec les éléments à tester.

- *Impact des conditions d'exposition*

*Contamination atmosphérique* : nous avons vu (cf. 2.3) que le niveau de contamination en zinc dans les eaux de ruissellement de toitures était lié à la concentration en SO<sub>2</sub> dans l'atmosphère. Pour les autres métaux, il n'y a pas de corrélation précise rapportée entre ces deux paramètres. Ainsi, il est nécessaire de tester l'ensemble des matériaux choisis dans trois atmosphères différentes s'inscrivant dans la gamme de contamination atmosphérique de la région Ile de France.

*Inclinaison et orientation des panneaux* : sur un toit, les panneaux peuvent avoir n'importe quelle inclinaison (de la verticale à l'horizontale). Cette inclinaison peut avoir un effet sur les taux de ruissellement des matériaux.

Ainsi, Odnevall Wallinder et al. (2000) rapportent que plus le toit est incliné (7° à 45°), moins le taux de ruissellement est élevé (tableau 5) : pour les panneaux de cuivre et de zinc, nous pouvons noter une différence de 34% entre les valeurs extrêmes. Toutefois, si nous considérons ce taux de ruissellement rapporté à la surface projetée du matériau (ce qui nous affranchit de l'inclinaison), on observe que la différence entre ces mêmes valeurs chute à 21% environ. Ainsi, l'effet de l'inclinaison du panneau sur le taux de ruissellement est à nuancer.

Cette étude prend également en considération l'effet de l'orientation par rapport au vent dominant, qui est le paramètre météorologique le plus important. En effet, la quantité de pluie

## Impact des matériaux de toitures sur la contamination métallique des eaux de ruissellement urbaines

reçue par le matériau est 30% supérieure pour la face orientée face au vent dominant. Pour un toit incliné à 45°, on observe également un impact sur le taux de ruissellement qui est plus important pour ce panneau (5,71 g.m<sup>-2</sup> an<sup>-1</sup> pour un panneau de zinc exposé face au vent dominant contre seulement 4,49 g.m<sup>-2</sup> an<sup>-1</sup> pour ce même panneau abrité du vent)

Inclinaison n α (°)	Orientation	Taux de ruissellement mesuré (g.m <sup>-2</sup> an <sup>-1</sup> ) τ	Formule	Taux de ruissellement calculé (g.m <sup>-2</sup> an <sup>-1</sup> ) τ'
7	N-O	6.64		6.7
45	Vent dominant	5.71		8.06
7	S-O	6.78		6.85
45	Vent dominant	5.57	τ' = τ / cos (α)	7.85
7	N-E	6.35		6.42
45		4.49		6.35
7	S-E	5.57		6.64
45		4.49		6.35

Tableau 5 : taux de ruissellement de panneaux en zinc en g.m<sup>-2</sup> an<sup>-1</sup>, en relation avec l'inclinaison et l'orientation (Odnevall Wallinder et al. 2000).

Conditions d'exposition: nos choix pour les bancs d'essais : à Paris, la concentration moyenne en SO<sub>2</sub> atmosphérique est de 6 µg.m<sup>-3</sup>. Ainsi, pour l'exposition de nos bancs d'essais, nous choisirons 3 sites présentant différents niveaux de contamination.

Concernant l'inclinaison des panneaux, nous testerons trois configurations en bonne correspondance avec les traditions architecturales de Paris : 15, 45 et 80°. Ces essais seront réalisés pour un seul panneau et sur un seul site d'exposition, dans le but de vérifier l'impact réel de l'inclinaison du matériau. Pour ce panneau, nous testerons également différentes directions du vent en fabriquant un banc d'essai à 4 cotés. Les eaux de ruissellement seront toutes collectées et considérées d'abord séparément puis ensemble afin d'observer l'impact de l'exposition sous le vent dominant.

Pour les autres sites, nous travaillerons avec des panneaux faiblement inclinés, ce qui nous permettra de nous affranchir de l'effet d'orientation.

### • Stratégie d'échantillonnage et d'analyse

Les expériences sur le terrain seront menées pendant une période d'un an. Toutes les eaux de ruissellement seront récupérées une à deux fois par mois, selon la saison et le niveau de précipitation. Ainsi, nous calculerons des taux de ruissellement moyens mensuels. Les analyses porteront sur un large spectre de métaux (analyses en ICP-AES, après minéralisation de l'échantillon) comportant en particulier Cd, Cr, Cu, Ni, Pb, Zn et Ti. Afin de discerner l'apport du aux retombées atmosphériques et celui du aux toitures, les eaux pluviales seront également collectées sur un matériau inerte de référence (probablement en plexiglas).

Parallèlement, les paramètres atmosphériques et météorologiques seront suivis en continu (pluviométrie, niveau de contamination atmosphérique en différents polluants...).

## 4. Conclusions et perspectives

Les résultats antérieurs et la synthèse bibliographique ont montré que la corrosion des matériaux de toitures est la source principale de contamination métallique des ruissellements urbains. Un premier essai de modélisation des émissions métalliques a été présenté. Les résultats sont prometteurs mais mettent en évidence un manque de données concernant la corrosion atmosphérique et les processus de ruissellement de certains matériaux employés en couverture.

La première partie du projet TOITEAU doit permettre l'obtention de données de taux de ruissellement tant pour des matériaux usuels en toitures (tels que le zinc, ou le cuivre), que pour des matériaux en essor actuellement sur le marché des couvertures (comme l'aluminium ou les aciers inoxydables pré-peints). A partir de ces données, un modèle prédictif des émissions métalliques annuelles des toitures à l'échelle du toit sera développé.

Dans la seconde partie de ce programme de recherche, nous changerons d'échelle : du toit vers le bassin versant. L'idée est de créer une méthode d'évaluation de la contribution des matériaux de toitures au flux métalliques d'un bassin versant. Ce cadre méthodologique, développé et testé sur plusieurs bassins versants d'Ile de France devra être transposable à d'autres sites. Il est envisagé de travailler sur trois à quatre zones pilotes, correspondant à des bassins versants de quelques dizaines d'hectares (échelle spatiale du quartier ou de la ZAC), avec un mode d'occupation du sol relativement homogène correspondant à un type d'urbanisme spécifique (centre ville parisien, centre urbain moins ancien, zone pavillonnaire). Sur ces zones pilotes, nous réaliserons une classification des toitures du bassin, utilisant la typologie définie au préalable ainsi que des outils de Système d'Information Géographique (SIG), tels que des photos aériennes, des données de cadastre.... Parallèlement, nous évaluerons les linéaires de points singuliers en contact avec les eaux de pluie (approche probabiliste, réalisation d'enquêtes auprès de professionnels, échantillonnage à partir de SIG).

Le projet doit déboucher sur la proposition d'un outil de caractérisation des émissions métalliques dans les eaux de ruissellement par la toiture, permettant :

- à l'échelle de la toiture, lors de la construction ou de la rénovation de bâtiments, d'orienter les choix vers les solutions de couverture les mieux adaptées,
- à l'échelle du bassin versant, lors de la construction de nouveaux quartiers, d'évaluer l'impact du bâti sur l'environnement.

## Bibliographie

- Boller M. (1997). Tracking heavy metals reveals sustainability deficits of urban drainage systems. Water, Science and Technology **35**(9): 77 - 87.
- Chang M. et Crowley C. (1993). Preliminary observations on water quality of storm runoff from four selected residential roofs. Wat. Res. Bul. **29**(5): 777 - 783.
- Chebbo G., Mouchel J. M., Saget A. et Gousailles M. (1995). La pollution des rejets urbains par temps de pluie : flux, nature et impacts. Techniques, Sciences et Méthodes(11): 796 - 806.
- Garnaud S. (1999). Transfert et évolution géochimique de la pollution métallique en bassin versant urbain. Thèse de Doctorat - Sciences et techniques de l'Environnement, Ecole Nationale des Ponts et Chaussées: 396 p.
- Garnaud S., Mouchel J. M., Chebbo G. et Thévenot D.R. (1999). Heavy metal concentrations in dry and wet atmospheric deposits in Paris district : comparison with urban runoff. The Science of Total Environment **235**: 235 - 245.
- Gromaire M. C., Chebbo G. et Constant A. (2002). Incidence of zinc roofing on urban runoff pollutant loads. The case of Paris. Water, Science and Technology **45**(7): 113 - 122.

## Impact des matériaux de toitures sur la contamination métallique des eaux de ruissellement urbaines

- Gromaire-Mertz M. C. (1998). La pollution des eaux pluviales urbaines en réseau d'assainissement unitaire : caractéristiques et origines. Thèse de Doctorat - Sciences et techniques de l'Environnement, Ecole Nationale des Ponts et Chaussées: 506p (+ annexes).
- Gromaire-Mertz M. C., Garnaud S., Gonzalez A. et Chebbo G. (1999). Characterisation of urban runoff pollution in Paris. Water, Science and Technology **39**(2): 1 - 8.
- Gromaire-Mertz M. C., Garnaud S., Saad M. et Chebbo G. (2001). Contribution of different sources to the pollution of wet weather flows in combined sewers. Water Research **35**(2): 521 - 533.
- He W., Odnevall Wallinder I. et Leygraf C. (2001a). A comparison between corrosion rates and runoff rates from new and aged copper and zinc as roofing material. Water, Air and Soil Pollution : Focus **1**: 67 - 82.
- He W., Odnevall Wallinder I. et Leygraf C. (2001b). A laboratory study of copper and zinc runoff during first flush and steady-state conditions. Corrosion Science **43**: 127 - 146.
- Morales S. (2005). Les matériaux de toitures comme source de contamination métallique des eaux de ruissellement, cas des toitures parisiennes, Mémoire de DEA - Sciences et Techniques de l'Environnement, Ecole Nationale des Ponts et Chaussées: 54 p (+ annexes).
- Odnevall Wallinder I., Leygraf C., Karlen C., Heijerick D. et Janssen C.R. (2001). Atmospheric corrosion of zinc-based materials : runoff rates, chemical speciation and ecotoxicity effects. Corrosion Science **43**: 809 - 816.
- Odnevall Wallinder I., Verbiest P., He W. et Leygraf C. (1998). The influence of patina age and pollutant levels on the runoff rates of zinc from roofing materials. Corrosion Science **40**(11): 1977 - 1982.
- Odnevall Wallinder I., Verbiest P., He W. et Leygraf C. (2000). Effects of exposure direction and inclination on the runoff rates of zinc and copper roofs. Corrosion Science **42**: 1471 - 1487.
- Van Dam C. H., Scholter M. et Van De Ven F. H. M. (1989). Urban water quality in Lelystad; rainfall and runoff from selected surfaces. Proceedings of the 2nd Wageningen conference of Urban Storm Water Quality and Ecological Effects upon Receiving Waters.
- Verbiest P., Janssen C. R., Odnevall Wallinder I. et Leygraf C. (1999). Environmental effects of zinc runoff from phosphated zinc sheets used for building applications. 14th International Corrosion Congress, Cape Town, South Africa.
- Xanthopoulos C. et Hahn H. H. (1993). Anthropogenic pollutants wash-off from street surfaces. Proceedings of the 6th International Conference of Urban Storm Drainage, Niagara Falls.

*JSE-Robert-HAL-2007-10-26.doc*