



HAL
open science

LES ATTITUDES SOCIALES ET POLITIQUES FACE AUX NOUVELLES NUISANCES A PARIS AU DÉBUT DU XIX^{ème} SIECLE

André Guillerme

► **To cite this version:**

André Guillerme. LES ATTITUDES SOCIALES ET POLITIQUES FACE AUX NOUVELLES NUISANCES A PARIS AU DÉBUT DU XIX^{ème} SIECLE. Journées Scientifiques de l'Environnement 2006: le citoyen, la ville et l'environnement, Oct 2007, Créteil, France. hal-00180370

HAL Id: hal-00180370

<https://hal.science/hal-00180370>

Submitted on 18 Oct 2007

HAL is a multi-disciplinary open access archive for the deposit and dissemination of scientific research documents, whether they are published or not. The documents may come from teaching and research institutions in France or abroad, or from public or private research centers.

L'archive ouverte pluridisciplinaire **HAL**, est destinée au dépôt et à la diffusion de documents scientifiques de niveau recherche, publiés ou non, émanant des établissements d'enseignement et de recherche français ou étrangers, des laboratoires publics ou privés.

LES ATTITUDES SOCIALES ET POLITIQUES FACE AUX NOUVELLES NUISANCES A PARIS AU DEBUT DU XIX^{ème} SIECLE

André GUILLERME, Professeur d'histoire des techniques au Conservatoire national des arts et métiers,

*Centre d'histoire des techniques et de l'environnement (CDHTE), CNAM-EHESS,
5 rue du Vertbois, 75003 Paris*

Résumé

Parmi les industries nouvelles qui poussent dans les grandes villes de la fin du XVIIIe siècle, les fabriques d'acides et de leurs dérivés sont les plus toxiques et les plus repérables. Dès lors, les fabricants sont soumis aux pressions et aux procès des voisins qui subissent des dommages et voient leur rente foncière se déprécier. Diverses attitudes sociales et politiques émergent vis-à-vis de ces producteurs de nuisances. Les plus clairvoyants et les plus riches des manufacturiers quittent la capitale pour ses proches faubourgs ; d'autres se barricadent derrière de hauts murs et s'obstinent à produire malgré les agressions. Les maires, nommés par le préfet de la Seine, prennent diversement parti selon le groupe de pression dominant leur commune ; les riverains travaillant dans ces manufactures n'y voient souvent aucun inconvénient.

Avec la chimie minérale, Paris est vite devenu le premier centre industriel de l'Europe continentale. L'État, premier consommateur de cette production, intervient pour concilier l'arrogante toxicité industrielle avec la colère rentière. Pour cette gouvernance, il crée le Conseil de salubrité de la Seine en 1802, présidé par le préfet de Police, chargé d'inspecter les manufactures et de conseiller leurs dirigeants pour introduire des perfectionnements tendant à contenir ou à réduire la pollution. Il légifère : en 1806, 1810, 1815 pour encadrer et classer les fabriques jugées dangereuses, incommodes ou insalubres. Première gestion politique du développement.

Ce travail se fonde sur les archives du Conseil de salubrité de la Seine déposées à la Préfecture de Police à Paris.

Introduction

La fabrique d'acide se fait urbaine à la fin du XVIIIe siècle parce que le milieu artisanal est demandeur, notamment à Paris pour la dorure sur métaux qui fait sa réputation dans les arts appliqués, pour le blanchissage du linge ; parce qu'il y faut une main d'œuvre abondante, bon marché et moins soumise aux pressions sociales et chrétiennes qui voient dans cette fabrique les griffes du mal ; enfin parce que la rareté des infrastructures et des moyens de transport ficelle cette manufacture à des clients immédiats.

Les acides fournissent les clés pour générer la soude, archétype du produit chimique de masse avec l'eau de Javel ; pour donner, par les combinaisons métalliques, de nouveaux sels comme

l'alun artificiel et la couperose, ou encore les chlorates et chlorure de chaux. Ils décapent et, de fait, servent à l'application des amalgames et des soudures.

Quatre acides — sulfurique, chlorhydrique, nitrique et pyroligneux — constituent l'essentiel de l'apport chimiste de la prime industrialisation. Leur fabrication à gros débit, leur élaboration à grande échelle, exigent de l'espace, de l'accessibilité, du capital, du matériel, et du combustible. Ils propulsent de nouveaux arts non sans difficulté et non sans conséquences graves pour l'environnement : « quelque attention qu'on donne au procédé, l'air qu'on respire dans l'atelier est toujours imprégné de l'odeur particulière à chacun de ces acides » (Guyton-Morveau et Chaptal, 1814).

L'acide sulfurique — ou huile de vitriol — doit être placé au rang des produits les plus précieux pour la jeune industrie. Il est « l'un des plus puissants que nous connaissons, et ses propriétés sont telles, qu'en général, il peut être employé presque partout où il suffit de se servir d'une matière acide quelconque.... Il est employé pour se procurer tous les autres acides. Il est indispensable à la fabrication de la soude artificielle. Le blanchiment et la teinture des toiles en consomment de grandes quantités » (Dumas, 1825) pour détacher et dégraisser, pour dissoudre les sels métalliques colorants, pour le vitriolage. Il permet d'extraire le glucose de la fécule de pomme de terre (Itner et Keller, 1812 ; Lenormand, 1823-1829). Les limonadiers l'emploient dilué dans la boisson. « Pour mieux dire, il n'est presque pas d'industrie qui n'entraîne une consommation plus ou moins considérable de cet acide », insiste Dumas (1825). Dans les distinctions chimistes, « il sert aussi les métiers plus fétides car, hydraté, il est encore assez caustique pour désorganiser rapidement toutes les matières végétales ou animales (Dumas, 1825). Il décape et épure les huiles industrielles ou surcuites pour en faire des huiles à éclairer.

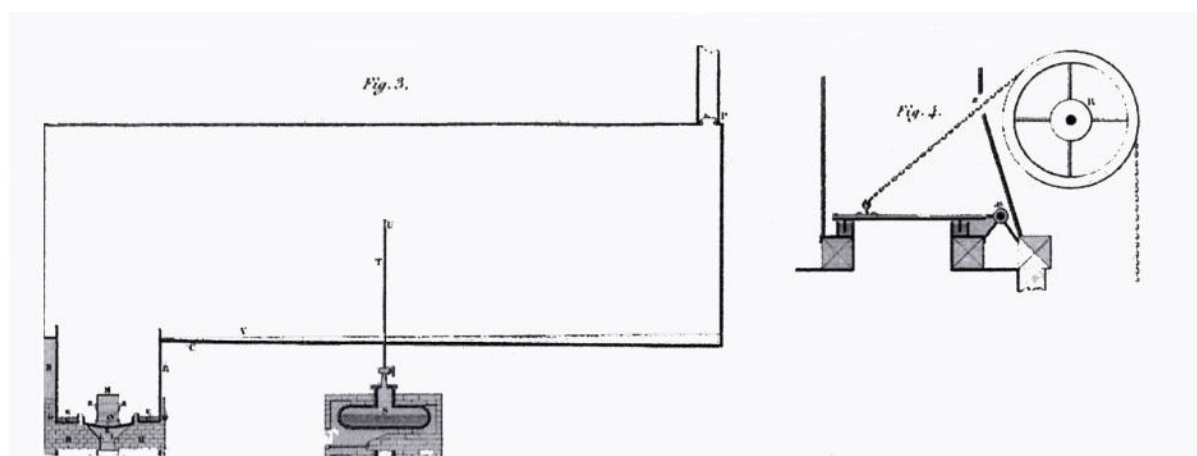


Figure 1 : Chambre de plomb réalisée par Payen à Vaugirard pour fabriquer l'acide sulfurique par combustion intermittente.

L'espèce d'acide sulfurique la plus commune, hydratée, est produite par la combustion de soufre avec du salpêtre dans une douzaine de grands vases en verre — jusqu'à trois cents litres — contenant de l'eau et disposés sur un long bain de sable. L'ouvrier introduit dans le premier vase une cuillère de fer rougie qu'il remplit d'un mélange de soufre et de salpêtre, bouche le col, passe au suivant, ainsi de suite. Le temps de faire le tour des vases, la combustion est achevée et il recommence. Mais la production devient plus facile et plus fiable vers 1775 en utilisant des chambres de plomb (Figure 1). De dimensions comparables aux vases, toutes recouvertes intérieurement de plomb, métal que l'acide attaque difficilement, ces caisses sont plus ou moins étanches. On y forme une lame d'eau d'une dizaine de centimètres d'épaisseur et, par une ouverture dans la paroi, on y lance un petit chariot en fer qui porte des capsules en fonte, pleines d'un mélange allumé de quatre parties de soufre et d'une de

Les attitudes sociales et politiques face aux nouvelles nuisances à Paris au début du XIX^{ème} siècle

salpêtre. Les vapeurs se dissolvent dans l'eau et l'on recommence. L'acide est ensuite concentré dans des cornues en batteries posées sur bain de sable chauffé par un seul foyer, la « galère » (Annales des Arts et Manufactures, 1804).

À Montpellier, vers 1785, Chaptal améliore encore le procédé par la combustion continue du métalloïde dans un fourneau placé hors de la chambre mais y communiquant le gaz sulfureux par un tuyau de poêle. Pour faire tirage, il édifie à l'extrémité opposée de la chambre, une cheminée toujours ouverte. De fines gouttelettes d'eau transforment l'acide sulfureux en sulfurique : le fond de la chambre est recouvert d'eau qui sert à la condensation de l'acide. Le procédé consomme beaucoup de combustibles et reste très polluant. Le tirage de la cheminée expulse des oxydes de carbone, de l'acide sulfureux, de l'acide sulfurique et du soufre. Ces émanations engendrent des plaintes du voisinage de la fabrique, notamment envers les émanations d'acide sulfureux — odeur d'œuf pourri — perceptibles à partir de $0,15 \text{ mg.m}^{-3}$. Elles sont d'autant plus nocives que le nez n'en perçoit plus l'odeur après quelques dizaines de minutes. L'acide sulfureux est réduit en oxyde de soufre au bout de quelques jours.

En dehors des apothicaireries et des pharmacies qui manipulent de très petites quantités d'acide, une huitaine de manufactures, toutes nouvelles en 1804-1805, élaborent ce produit nouveau et ses dérivés sulfatés, parmi lesquelles celles de :

- Payen, Jean-Baptiste, avocat, implanté à Grenelle, dans un ancien rendez-vous de chasse du Prince de Conty, depuis 1794, produit de l'acide sulfurique pour faire du sulfate d'ammoniac ; la manufacture est au bord de la Seine, au milieu d'un vaste terrain dégagé, accessible par terre et par eau, relativement isolé ;
- Chaptal, implantée aux Ternes, en 1798, dans un quartier quasiment désert (Kersaint, 1959) ;
- Gauthier, qui possède déjà depuis le tout début du siècle une fabrique d'acides, quai de La Gare, après l'hôpital de la Salpêtrière, s'établit encore en 1806, rue du Port à Saint Denis dans l'ancienne manufacture de Leblanc. Associé à Chaptal et Charrera, il confie la direction à d'Arcet pour produire de la soude commerciale destinée aux manufactures de glaces et aux savonneries (Conseil de Salubrité, 1807), puis déménage en 1809 au clos La Folie à Nanterre, « éloigné d'une demie lieue de toute habitation » ; ce qui n'empêche pas la plainte immédiate des paysans des alentours (Conseil de Salubrité, 1810).

En 1815, le royaume restauré consomme six cents tonnes de salpêtre pour produire douze mille tonnes d'acide sulfurique et en exporter le centième (Evain, 1817). La demande reste très soutenue et les matières premières sont abondantes. La capacité des chambres de plomb ne cesse d'augmenter par besoin de rentabilité : au milieu des années 1820, le département de la Seine consomme mille tonnes de soufre et cent de nitrate de potasse pour élaborer ce précieux acide (Chabrol, 1827).

Les attitudes industrielles

L'implantation de manufactures de plus en plus nombreuses dans Paris et ses faubourgs génère des odeurs incommodes. La figure 2 illustre l'évolution des immiscions d'odeurs vers 1808-1810 comparé à 1798-1800. On saisit la puissance de la voirie de Montfaucon, des voiries des boues putrides aux barrières, des diverses productions urbaines de 1798 à 1800. Vers 1808-1810, l'atmosphère urbaine s'est très sensiblement dégradée du fait de la multiplication rapide des fabriques d'acide, de sel d'ammoniac, de bleu de Prusse, de colle

forte et du fait de la concentration à Paris de l'équarrissage régional (de Senlis à Fontainebleau et Bièvres). Le bleu de Prusse est un colorant artificiel très recherché pour teindre le tissu à la place de l'indigo dont l'importation est bloquée par les britanniques. Les plus riches chimistes utilisent un four à réverbère, les plus modestes le font en plein air (Figure 3). Il se dégage des oxydes de carbone et de l'huile empyreumatique, carbonate d'ammoniac, extrêmement malodorant.

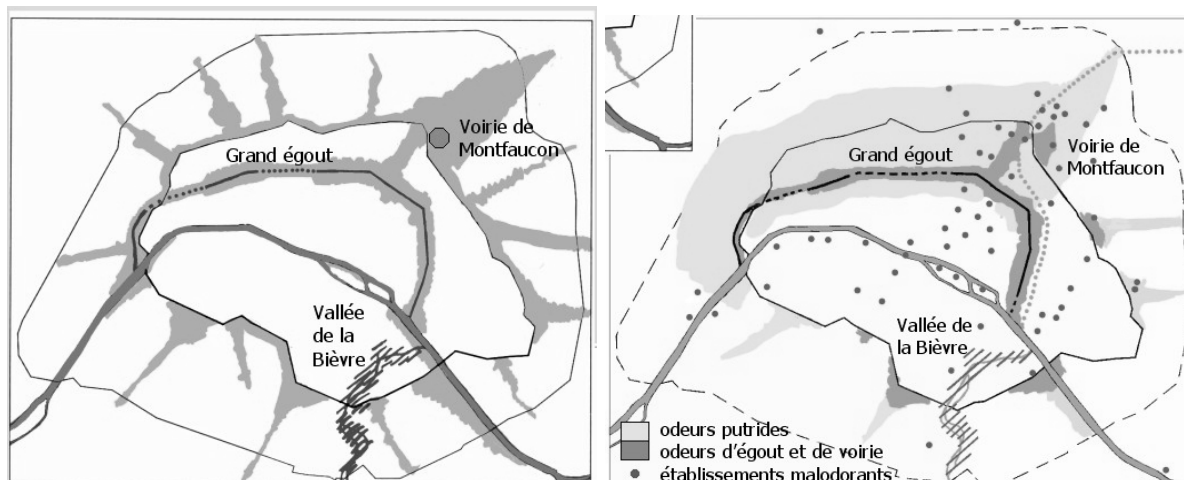


Figure 2 : Cartes d'immiscions d'odeurs par jour peu venteux dans Paris et ses faubourgs en 1798-1800 (A) et en 1808-1810 (B).

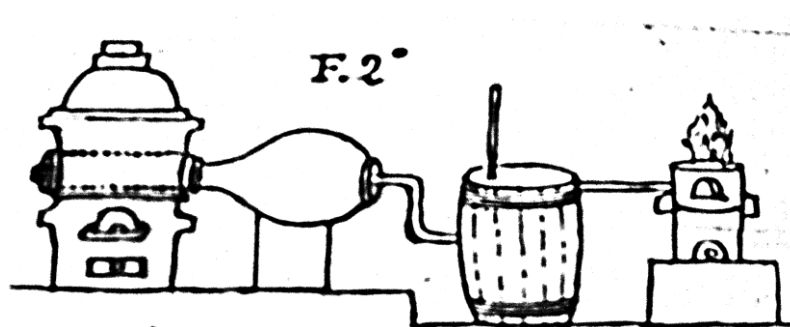


Figure 3 : Installation pour extraire le bleu de Prusse. « Calcination, appareil de distillation : appareil pneumato-chimique qui passe les vapeurs dans l'eau et les conduit dans un foyer particulier pour achever de les détruire...et recueille du carbonate d'ammoniac qui a valeur dans le commerce » (Conseil de salubrité, 1812).

Les manufacturiers cherchent à justifier qu'ils n'émettent pas de manière continue des odeurs incommodes, ni ne dégradent l'environnement de la fabrique. Deux attitudes émergent, deux figures emblématiques de la première industrialisation semblent dessiner les tendances extrêmes entre lesquelles les grands investisseurs vont dès lors tergiverser : l'une, plutôt stratégique, est promue par Chaptal ; l'autre, plutôt tactique, est menée par Payen. Le premier prend à témoin le paysage, la végétation, l'environnement de la fabrique ; en même temps, il interpelle le politique et se fait défenseur du progrès. Le second cache, enterre, ergote, se protège par un bouclier de nouvelles fabriques, dissipe ses vapeurs derrière un écran de fumées ; il négocie finalement un paysage industriel.

Chaptal a une longue expérience en matière d'implantation : sa manufacture de Montpellier qui lui a coûté 200 000 livres (Assemblée des Etats du Languedoc, 1787) a failli fermer en 1791, sous la pression d'un agriculteur riverain exaspéré par l'agressivité des vapeurs acides émanant des cuves en plomb (Monteil, 1791). Celle qui lui succède à Neuilly, aux Ternes, en

Les attitudes sociales et politiques face aux nouvelles nuisances à Paris au début du XIX^{ème} siècle

1798, est alors plantée dans un quartier quasiment désert (Kersaint, 1959), mais de plus en plus humanisé. Une autre fabrique est ouverte, en décembre 1809, au clos de La Folie, à Nanterre, éloignée d'un kilomètre de toute habitation. Ce type d'établissements est jugé alors exemplaire par les conseillers de Salubrité.

En 1811, sur l'avis de l'architecte de la petite voirie, la fabrique des Ternes est enclose de murs en pierre assez élevés, pour contenir les gaz toxiques de la fabrique, afin d'isoler et de rassurer le voisinage. En outre, cette manufacture est dotée d'une belle entrée qui accueille les visiteurs. Entre le portail et la fabrique, Chaptal fait planter une double rangée de tilleuls et des parterres fleuris, un parc à la française. Cette végétation entretenue avec un soin tout particulier prouve la salubrité de l'air dès la sortie des ateliers. Et ça marche.

En juillet 1811, à la requête du sous-préfet de Saint-Denis, suite à la pétition du conseil municipal de Neuilly, le conseiller de Salubrité Deyeux, admiratif, fait la visite de la fabrique en compagnie du sénateur Chaptal. « En entrant dans l'atelier de sel d'étain, je dois dire que j'ai été frappé d'une odeur si désagréable que j'ai eu la peine à respirer pendant un quart d'heure », rapporte-t-il. « Cette odeur était surtout nuisible dans la pièce où l'on concentrait la dissolution d'étain. La fumée qui sortait par les joints et tubulures des vaisseaux était abondante, elle s'élevait jusqu'au plancher supérieur de la pièce et s'échappait par la toiture à travers les tuiles qui sont disposées à claire voie... Les tilleuls du propriétaire voisin (qui portait plainte) étaient décidément malades, c'est-à-dire que leurs feuilles étaient jaunes ». Chaptal fait enfermer les vapeurs... « Il est certain que cette vapeur n'est réellement préjudiciable aux objets qu'elle touche qu'autant qu'elle est dans son état de concentration marquée : mais comme à mesure qu'elle s'éloigne du foyer où elle a pris naissance, elle se délaye dans l'atmosphère, il doit en résulter que les effets qu'elle avait produits d'abord doivent cesser d'être sensibles. Ceci explique pourquoi toutes les plantes, arbres et fleurs du jardin dépendant de la fabrique n'offraient pas la plus légère trace d'altération, malgré cependant qu'on ne puisse pas nier qu'ils sont sans cesse enveloppés dans une atmosphère qui contient aussi la vapeur dont il s'agit mais qui, à la visite, est bien éloignée d'être aussi concentrée que, lorsqu'en sortant de l'atelier, elle va frapper les premiers arbres qui se trouvent sur son passage » (Conseil de Salubrité, 1811a). Deux mois plus tard, suite à de nouvelles plaintes, une nouvelle visite est effectuée : « Nous avons été forcés de conclure que l'ardeur de la saison et l'aridité du sol avaient plus de part à la chute prématurée des feuilles que les vapeurs provenant des ateliers de Mr. Chaptal » (Conseil de Salubrité, 1811b). Entre temps, la fabrique s'est dotée de fourneaux fumivores, de nouvelles chambres de plomb plus étanches, de récupérateurs de gaz par l'eau ainsi que le rappelle le rapport n°258 du Conseil de Salubrité (1813a).

Chaptal, sénateur, qui a gardé d'excellentes relations avec Napoléon et ses ministres et qui est toujours président de la Société d'Encouragement, met en 1813 sa fabrique sous la protection de l'empereur : elle est nécessaire à la défense de la nation (Décret impérial, 1813). Dès lors, les plaintes ne sont plus recevables.

Mais le régime change et le 6 novembre 1814, à la suite de nouvelles plaintes d'une autre voisine et de deux enquêtes du sous-préfet de Saint-Denis, les commissaires « ont visité la rue de l'Arcade et observé la végétation qui en fait l'ornement ; ces arbres n'ont présenté en général aucune altération... » Il est vrai qu'en novembre les feuilles sont déjà tombées naturellement. Contrairement à ce qu'affirme la plaignante sensible aux odeurs acides, « s'il fallait pour parer un si léger inconvénient, gêner sans cesse les louables efforts de l'industrie et la sacrifier à des convenances d'aussi peu de poids, il est certain qu'on ferait un mal beaucoup plus grand que celui que l'on veut éviter. D'ailleurs les plaintes portées contre cette

fabrique n'ont jamais été plus vives que lorsque des changements se sont opérés ou dans le gouvernement ou dans la situation politique de M. Chaptal » (Conseil de Salubrité, 1814a).

Payen est une autre personnalité de la prime industrialisation, d'ailleurs son fils occupera la première chaire de chimie industrielle au Conservatoire des arts et métiers en 1825. Avocat parisien, il a la figure de l'artiste tel qu'on l'imagine à la fin du XVIII^e siècle, un entrepreneur besogneux, astucieux et intelligent. La fabrication du sulfate d'ammoniac est récente mais à haute valeur ajoutée. Elle consiste à faire macérer des matières animales en décomposition et à les traiter à l'acide sulfurique. Jusqu'aux années 1806-1807, la fabrique semble peiner et ne pas soulever de problème, certainement du fait de sa production limitée et de son isolement. Mais le blocus fait flamber les prix de la soude et lance la production, l'impôt sur le sel industriel est supprimé; la demande reste très soutenue jusqu'à 1813 et perdure au-delà.

La première plainte, déposée en juin 1809, vient du maire d'Auteuil : les vapeurs incommodes traversent la Seine et touchent les maisons de campagne et de plaisance. « La commune d'Auteuil est la première à se plaindre, tandis que jusqu'ici, celle de Passy n'a encore fait aucune réclamation. Il semblerait cependant que cette dernière serait encore plus en droit que tout autre de demander l'éloignement de la fabrique de monsieur Payen puisque les premières maisons de Passy sont bien décidément plus voisines que celles d'Auteuil. À la vérité, souvent à Passy on s'aperçoit aussi de l'odeur qui s'exhale de cette fabrique ; mais les habitants de Passy, qui ont autant d'intérêt que ceux d'Auteuil à respirer un air pur, savent sans doute, que l'odeur d'huile animale telle que celle qui leur parvient n'est pas de nature à altérer leur santé, et à cet égard, ils ont parfaitement raison, puisqu'il est *constant que cette odeur n'est pas malfaisante*, et qu'elle est nullement comparable à celle qui s'exhale des matières animales en putréfaction qui toujours sont insupportables tant sous le rapport de l'impression qu'elles produisent sur l'organe de l'odorat que sous celui de l'effet qui résulte de son action sur l'économie animale » (Conseil de Salubrité, 1809) insiste Deyeux (1809) dans son rapport après sa visite effectuée sur ordre du préfet. Le pharmacien donne un avis favorable à Payen, mais demande au chimiste de transporter l'huile empyreumatique, la plus fétide, qui sert à faire le fameux bleu de Prusse, hors de portée des lieux habités. Il n'en fait rien... Passent trois mois, c'est au maire de Vaugirard de se plaindre auprès du préfet. Nouvelle visite : Payen se propose de transformer cette huile en noir de fumée, produit secondaire pulvérulent recherché pour l'imprimerie et pour teindre les beaux cuirs en noir. L'avis est donc favorable (Conseil de Salubrité, 1809).

Dix-huit mois plus tard, en mai 1811, une nouvelle pétition signée du maire d'Auteuil et de quarante-quatre autres personnes *bien nées* demande au préfet la fermeture de la fabrique en s'appuyant sur l'article 12 du décret impérial. À la demande expresse du préfet, Deyeux se rend à la fabrique. Il constate que le chimiste a continué de stocker l'huile puante « dans une espèce de citerne pour qu'elle pût être absorbée dans les terres ; que c'était à cette absorption qu'on devait l'évaporation d'une grande partie de cette huile, laquelle en se répandant dans la terre pleine, devait nécessairement s'étendre à des distances plus ou moins éloignées et rendre son odeur sensible aux personnes dont les habitations étaient voisines de la fabrique... J'ai donc persisté à inviter le sieur Payen de s'occuper sérieusement des moyens d'éloigner de sa fabrique ses huiles empyreumatiques à mesure qu'il les obtenait, ou à chercher des appareils propres à les condenser dans des réservoirs assez bien fermés pour s'opposer à leur volatilisation, ou enfin à les décomposer soit par la combustion, soit autrement... On convient de trouver un endroit éloigné de toute habitation et disposé de manière qu'elle peut être absorbée par filtration dans la terre » (Conseil de Salubrité, 1811c). Deux ans plus tard, les riverains reviennent à l'assaut du fief industriel. « Cependant comme l'intérêt particulier doit céder à l'intérêt général, je ne peux m'empêcher de convenir que si la fabrique du sieur Payen

Les attitudes sociales et politiques face aux nouvelles nuisances à Paris au début du XIX^{ème} siècle

continuait à exciter des plaintes fondées, il deviendrait nécessaire de la supprimer » (Conseil de Salubrité, 1813b).

L'attitude de Payen reste constante vis-à-vis de la loi et du Conseil, quel que soit le régime politique : il est avocat d'origine et sait que la loi ne peut rien contre lui. En 1817, Cadet et Parizet sont « très mal reçus par ce fabricant et sa famille » lorsqu'ils enquêtent pour l'implantation du clos d'équarrissage concurrent à proximité de ses ateliers. Le clan Payen subodore que « les impétrants font des démarches pour obtenir par de puissants protecteurs ce que la justice doit leur faire refuser, que le conseil de salubrité céderait sans doute au crédit des protecteurs, mais qu'ils allaient de leur côté solliciter l'appui des princes et opposer protection à protection » (Conseil de Salubrité, 1817). Mais Payen déploie une tactique conquérante qui s'avère peu à peu efficace. Il étend d'abord ses compétences chimiques à l'aval du marché : achat d'un vaste terrain clos en bord de Bièvre pour y installer des blanchisseries utilisant ses produits, installation dans son enclos de Vaugirard d'une raffinerie de sucre de betterave en 1815 pour utiliser le noir animal qu'il fabrique. Il a l'autorisation d'installer une distillerie de cidre en 1817.

Les attitudes municipales

Très tôt, les maires d'Auteuil et de Neuilly, communes résidentielles de luxe, gorgées de châteaux, s'opposent à l'implantation de nouvelles fabriques de la première classe sur leurs communes et cautionnent les pétitions contre les établissements construits sous le vent, à Vaugirard, Issy, Boulogne ; certains vont même jusqu'à frauder l'enquête. Ainsi, le chevalier d'Arnouville, propriétaire du domaine de Billancourt, adjoint au maire d'Auteuil, est contre l'implantation de fours à plâtre sur la commune en 1818 (Conseil de Salubrité, 1818). La même attitude, mais bien moins grandiloquente, se retrouve chez les maires de Gentilly qui est la troisième commune du département en 1820 (5 000 habitants), et les maires de Montrouge (Conseil de Salubrité, 1822 et 1824a). Les parisiens restent souvent jusqu'à 22h dans ces communes limitrophes de la capitale, où le vin de Bourgogne et celui de Touraine, le cidre, libres d'octroi, coulent à flot dans les cabarets et les guinguettes riveraines des routes d'Orléans et de Fontainebleau, ou au bord de la Bièvre, à l'ombre des moulins par-dessus lesquels dames et demoiselles jettent volontiers leur bonnet, où l'on vient le dimanche et/ou le lundi danser et grignoter, où l'on reste tard, même si les portes de la cité sont proches. Ainsi le Petit Gentilly est un village dont « presque toutes les maisons sont habitées par des restaurateurs ou des marchands de vin qui tiennent de très grandes guinguettes » (Conseil de Salubrité, 1814b). Pour les maires, il n'est pas question donc d'y mettre des fours pour produire du noir d'os, aussi appelé noir animal et destiné au raffinage.

Le maire de Vaugirard, lui, tergiverse : sa commune vit traditionnellement des loisirs et du magasinage — rupture de charge terrestre des pondéreux, blés, vins, bois, foin, paille — comme Gentilly et Montrouge. Il tend à laisser l'artisanat s'installer — nourrisseurs, vacheries, teinturiers-dégraisseurs, corroyeurs — mais à freiner l'implantation de grands établissements incontrôlables. Celui de Payen avec son cortège de plaintes en est le modèle. Les réticences du maire relatives à l'extension de la nouvelle papeterie à laquelle s'ajoute l'épuration d'huile par l'acide sulfurique agacent le conseiller Darcet (Conseil de Salubrité, 1825) : « Dans l'intérêt de la commune de Vaugirard, le maire devrait y favoriser l'industrie, les grands établissements. Sa commune sera plus riche, plus heureuse quand les manufactures auront remplacé les cabarets. C'est alors qu'à l'instar de Deville, de Darnétal près de Rouen, les masures seront remplacées par de vastes bâtiments, par des ateliers spacieux où une

population active trouvera l'aisance dans le travail sous la protection d'un magistrat instruit et, par cela même, éclairé sur les véritables intérêts de ses administrés ».

À mesure qu'on pénètre le monde rural, les maires y trouvent intérêt et accueillent les artisans avec enthousiasme, comme celui de Saint-Maur, qui, malgré l'opposition des voisins à l'établissement d'une mégisserie, « pense qu'il peut être utile au pays par les ouvriers consommants qu'il y amène » (Conseil de Salubrité, 1821a). Cette mégisserie est alors transférée de la rue du Cloître Notre-Dame.

La pression sociale

Autre acteur et pas toujours simple figurant : la population. La pression du voisinage est fondamentale dans la police manufacturière. Il n'est pas rare de voir une opposition complète à telle implantation : elle ligue les propriétaires rentiers, les fabricants de produits sensibles à haute valeur ajoutée et très sensible à la pollution comme la mousseline blanche ou la soierie. Mais il n'est pas rare non plus de n'avoir aucune opposition : elle ligue aussi des propriétaires fonciers, comme ces chapeliers de la rue Vieille du Temple qui « éprouveraient les plus grands préjudices si l'on ne tolérerait pas dans la dite rue la fabrication de chapeaux » (Conseil de Salubrité, 1819a) et donc de vapeurs d'eau abondantes qui « effraie les chevaux ». Le voisinage – telle fabrique « entourée de demeures de journaliers qui partent tôt le matin et ne rentrent que le soir » (Conseil de Salubrité, 1819b) – et la solidarité du groupe – dans le cas d'implantations anciennes – peuvent aussi soutenir tel projet de fabrique. La cause communale importe aussi. « Les habitants de La Villette voient avec satisfaction tout nouveau projet qui contribue à donner de l'extension au commerce de leur commune » (Conseil de Salubrité, 1824b).

L'attitude individuelle des ouvriers est plutôt passive : inspectant une fabrique de toile cirée rue Saint Denis à Bondy, très inconmode, Bérard rencontre dans la rue « une femme qui m'avait dit le matin qu'elle ne s'apercevait d'aucune mauvaise odeur parce qu'elle me prit pour un inspecteur ; me prenant cette fois (l'après midi et en sortant de la fabrique) pour le manufacturier, elle m'assura qu'il sentait très mauvais chez elle et me dit qu'il fallait bien *savoir supporter quelque chose pour que chacun pût vivre*. Ici la vérité est sortie naïve » conclut le conseiller Bérard (Conseil de Salubrité, 1821b).

Le préfet de Police

L'ambition du Premier consul et de l'Empereur est d'asseoir les manufactures les plus innovantes dans l'assiette urbaine et en particulier dans le département de la Seine, capitale et premier centre manufacturier du continent. L'Institut est consulté pour graduer les potentialités, gérer les priorités du savoir-faire, adapter ces arts à l'environnement urbain. Les dignitaires de la science montrent alors que deux classes de métiers enchaînent la ville à son milieu : l'une, ancienne et multiple, « inutile », dégrade son écosystème ; l'autre, récente et unitaire, « utile », l'en dégage. Le Conseil de Salubrité de la Seine, créé en 1802, est chargé depuis 1806 d'aviser le préfet de Police quant à l'implantation de fabriques nouvelles inconmodes ou dangereuses. Dubois, ordonne que, pour tout nouvel établissement, l'entrepreneur devra faire une demande accompagnée « d'un plan figuré des lieux et des constructions projetées » (Préfecture de Police de Paris, 1806) ; demande soumise à enquête « commodo et incommodo » affichée dans les commissariats de police. Les architectes-voyers sont chargés de certifier la conformité de l'établissement aux règles de sécurité. La petite voirie comprend les rues, places, impasses, à l'exception des routes pénétrantes, des

Les attitudes sociales et politiques face aux nouvelles nuisances à Paris au début du XIX^{ème} siècle

boulevards et des accès aux fortifications qui constituent la grande voirie confiée au service des Ponts et Chaussées ou au Génie dans les places fortes. On les appelle encore architectes-voyers. Ils relèvent du Conseil des Bâtiments Civils. De fait « aucune fabrique ne peut s'établir soit dans Paris, soit aux environs, sans une permission spéciale, laquelle n'est accordée que lorsque des personnes nommées à cet effet se sont transportées sur les lieux et ont constaté si les fours, les fourneaux, les cheminées et généralement tous les bâtiments sont construits de manière à ne donner aucune inquiétude sous le rapport de l'incendie, et si les opérations que le fabricant propose d'exécuter ne sont pas de nature à nuire aux propriétaires voisins » (Guyton-Morveau et Chaptal, an XIII).

En 1810, le nouveau ministre de l'Intérieur, Montalivet, consulte à nouveau l'Institut à propos de la dangerosité des fabriques. L'académie entreprend le Conseil de Salubrité de la Seine, la seule référence en la matière, puis avise le ministre. Le décret est promulgué le 15 octobre 1810, classant les fabriques en trois catégories selon le risque qu'elles font courir au voisinage, ordonnant une enquête préalable à toute implantation nouvelle (art.2). Louis XVIII fait du décret une ordonnance dès qu'il est assis sur le trône, le 14 janvier 1815, preuve de l'efficacité réglementaire. Quelques années durant l'ordonnance est appliquée avec fermeté aux grands industriels comme aux petits artisans. Elle donne à la vue un sens protecteur et scelle les extrémités industrielles — cheminées et égouts — dans la topographie séquanaise. Ceci est le début d'un développement durable.

Bibliographie

- Anonyme (1804). Description d'un fourneau pour la concentration d'acide sulfurique. *Annales des Arts et Manufactures*, Vol. 16, p 174-177.
- Assemblée des Etats du Languedoc (1885-1890). Procès verbal de l'Assemblée des Etats du Languedoc, 2 janvier 1787. Toulouse, vol. II.
- Chabrol, G. J. (1827). *Recherches statistiques sur la Ville de Paris*. Imprimerie nationale Paris.
- Conseil de Salubrité (1807). Rapport n°31, 26 août. *Archives de la Préfecture de Police*.
- Conseil de Salubrité (1809). Rapport n°136, 1er juillet. *Archives de la Préfecture de Police*.
- Conseil de Salubrité (1809). Rapport n°164, 15 octobre, *Archives de la Préfecture de Police*.
- Conseil de Salubrité (1810). Rapport n°23, 12 mai. *Archives de la Préfecture de Police*.
- Conseil de Salubrité (1811). Rapport n°133, 25 septembre. *Archives de la Préfecture de Police*.
- Conseil de Salubrité (1811). Rapport n°170, 4 juillet. *Archives de la Préfecture de Police*.
- Conseil de Salubrité (1811). Rapport n°195, 16 septembre. *Archives de la Préfecture de Police*.
- Conseil de Salubrité (1812). Rapport n°41, 21 février. *Archives de la Préfecture de Police*.
- Conseil de Salubrité (1813). Rapport n°258, 27 octobre. *Archives de la Préfecture de Police*.
- Conseil de Salubrité (1814). Rapport n°103, 6 novembre. *Archives de la Préfecture de Police*.
- Conseil de Salubrité (1814). Rapport n°9, 18 janvier. *Archives de la Préfecture de Police*.
- Conseil de Salubrité (1817). Rapport n°178, 5 septembre. *Archives de la Préfecture de Police*.

17èmes JSE : le citoyen, la ville et l'environnement (23-24 mai 2006)

- Conseil de Salubrité (1818). Rapport n°122, 14 juin. *Archives de la Préfecture de Police*.
- Conseil de Salubrité (1819). Rapport n°272, 24 décembre. *Archives de la Préfecture de Police*.
- Conseil de Salubrité (1819). Rapport n°276, 24 décembre. *Archives de la Préfecture de Police*.
- Conseil de Salubrité (1821). Rapport n°125, 23 juin. *Archives de la Préfecture de Police*.
- Conseil de Salubrité (1821). Rapport n°160, 4 août. *Archives de la Préfecture de Police*.
- Conseil de Salubrité (1822). Rapport n°256, 27 novembre. *Archives de la Préfecture de Police*.
- Conseil de Salubrité (1824). Rapport n°127, 12 juillet. *Archives de la Préfecture de Police*.
- Conseil de Salubrité (1824). Rapport n°136, 5 août. *Archives de la Préfecture de Police*.
- Conseil de Salubrité (1825). Rapport n°185, 15 novembre. *Archives de la Préfecture de Police*.
- Décret impérial (1813). Décret impérial protégeant la manufacture de produits chimiques de Nanterre, 6 septembre.
- Dumas J.B. (1825). *Chimie appliquée aux arts*. Paris, Vol. I, p 173.
- Evain J. (1817). De la récolte, de la vente, du prix et de l'importation de salpêtre. *Service historique de la défense*. Archives, Carton « Salpêtriers » .
- Guyton-Morveau M.M., Chaptal J. (1814). Extrait du rapport fait à l'Institut de France, le 26 frimaire, an XIII. *Bulletin de la Société d'Encouragement pour l'Industrie Nationale*, Vol. 13, p 47.
- Guyton-Morveau, A. Chaptal, J. (an XIII). Rapport demandé à la classe des Sciences Physiques et Mathématiques de l'Institut, sur la question de savoir si les manufactures qui exhalent une odeur désagréable peuvent être nuisibles à la santé. *Annales de chimie*, Vol. 54, p 96-109.
- Industrie Nationale et Etrangère (1822). Rapport général du Conseil de salubrité pour l'année 1820 . *Annales de l'Industrie Nationale et Etrangère*, Vol. 3, p 188.
- Ittner L., Keller, B. (1812). Procédé employé à Fribourg-en-Brigau. *Bulletin de la Société d'Encouragement pour l'Industrie Nationale*, Vol. 11, p 235-236.
- Kersaint G. (1959). Sur l'usine de Chaptal aux Ternes. *Comptes-Rendus de l'Académie de Paris*, Vol. 252, p 1407-1409.
- Lenormand P. (1823-1829). *Dictionnaire technologique*. Paris.
- Monteil J. (1974). Un procès de pollution industrielle à Montpellier en 1791. *Histoire des sciences médicales*, Vol. 8, p 825-827.
- Préfecture de Police de Paris (1806). Ordonnance du 12 février.

JSE-Guillerm-HAL-2007-10-18.doc