



**HAL**  
open science

**ÉTUDE HYDRAULIQUE DU CŒUR ARTIFICIEL JARVIK-7-100 SUR UN BANC EXPÉRIMENTAL SIMULANT LA CIRCULATION SANGUINE: LE “ MOCK-CIRCULATION ”. Première partie: Étude des courbes caractéristiques des ventricules et des conduites artérielles. Association des ventricules en parallèle (dérivation gauche-gauche).**

Richard Venet, T. Dupont, Philippe Léger, Alain Pavie

► **To cite this version:**

Richard Venet, T. Dupont, Philippe Léger, Alain Pavie. ÉTUDE HYDRAULIQUE DU CŒUR ARTIFICIEL JARVIK-7-100 SUR UN BANC EXPÉRIMENTAL SIMULANT LA CIRCULATION SANGUINE: LE “ MOCK-CIRCULATION ”. Première partie: Étude des courbes caractéristiques des ventricules et des conduites artérielles. Association des ventricules en parallèle (dérivation gauche-gauche).. 2006. hal-00175662v3

**HAL Id: hal-00175662**

**<https://hal.science/hal-00175662v3>**

Preprint submitted on 14 Nov 2007 (v3), last revised 9 Feb 2008 (v6)

**HAL** is a multi-disciplinary open access archive for the deposit and dissemination of scientific research documents, whether they are published or not. The documents may come from teaching and research institutions in France or abroad, or from public or private research centers.

L'archive ouverte pluridisciplinaire **HAL**, est destinée au dépôt et à la diffusion de documents scientifiques de niveau recherche, publiés ou non, émanant des établissements d'enseignement et de recherche français ou étrangers, des laboratoires publics ou privés.

ÉTUDE HYDRAULIQUE DU CŒUR ARTIFICIEL JARVIK-7-100 SUR UN BANC EXPÉRIMENTAL SIMULANT LA CIRCULATION SANGUINE : LE « MOCK-CIRCULATION ». **Première partie** : Étude des courbes caractéristiques des ventricules et des conduites artérielles.

HYDRAULIC HEART STUDY OF ARTIFICIAL JARVIK-7-100 ON A BENCH EXPERIMENTAL : "MOCK-CIRCULATION." Part I: Study of characteristic curves of the ventricles and pipes arteries.

**R. VENET, T. DUPONT, P. LEGER, A. PAVIE.**

Service de chirurgie cardiaque. Institut du cœur (Pr Gandjbakhch). Hôpital Pitié-Salpêtrière 75013 Paris.

Résumé. L'insuffisance cardiaque sévère peut parfois poser des problèmes par la méconnaissance de la fonctionnalité du ventricule droit. Faut-il procéder à une assistance ventriculaire gauche, bi-ventriculaire ou mise en place d'un cœur artificiel implantable en attendant une greffe ? Nous proposons dans ce travail d'appliquer les lois de l'hydraulique générales des pompes au cœur artificiel total Jarvik-7-100 afin de déterminer les performances de chaque ventricule (pression-débit) et ainsi de proposer un algorithme d'aide à la décision dans le choix de l'assistance.

Matériels. Pour cela nous utiliserons un cœur artificiel Jarvik-7 monté sur un banc hydraulique expérimental le « mock-circulation » ou maquette de la circulation sanguine.

Méthodes. Nous rappellerons les définitions de la hauteur nette  $H_n$  et de la hauteur de Torricelli  $H_{tor}$ . Ces hauteurs exprimées en fonction du débit et du niveau de la résistance artérielle systémique et pulmonaire décrivent des courbes appelées courbes caractéristiques des conduites artérielles pour  $H_{tor}$  ou des ventricules pour  $H_n$  pour les hydrauliciens.

Résultats. Les résultats hydrauliques des courbes caractéristiques enregistrées sur le mock ne correspondent pas à celles de l'hydraulique générale des pompes. Les courbes caractéristiques des ventricules pneumatiques sont des droites de pente négative. Seules les courbes de la hauteur de Torricelli ( $H_{tor}$ ) du ventricule gauche représentent à la fois les caractéristiques du ventricule gauche et de la conduite artérielle systémique. Ces courbes sont sous la dépendance du ventricule droit et du niveau de la résistance artérielle pulmonaire.

Discussion. Rappel de la loi de Torricelli. La résistance artérielle est reliée à la pression artérielle et au débit par une loi parabolique. Nous proposons des expériences

complémentaires avec une pompe à galets et un ventricule d'assistance Nippon-Zéon montés en dérivation parallèle avec le cœur Jarvik-7 qui expliquent que le ventricule assisté est exclu du système. Seul intervient les performances hydrauliques du ventricule d'assistance.

A la suite de ces manipulations nous avons compris que le cœur n'est pas une simple pompe, mais l'association de deux ventricules montés en série sur un circuit circulaire, avec un sas de remplissage (les oreillettes) entre chaque résistance à l'écoulement et chaque ventricule.

Conclusion. L'étude hydraulique du cœur implantable Jarvik-7 sur un simulateur de la circulation sanguine a mis en évidence la notion par l'intermédiaire d'un seul type de courbe la caractéristique à la fois ventricule gauche et des conduites artérielles systémique et pulmonaire. Ces résultats nous ont amené à entreprendre une nouvelle manipulation : l'étude des courbes caractéristiques après la séparation puis la réunion en série des deux ventricules. Ceci fait l'objet d'une deuxième partie.

Summary. The severe heart failure can sometimes cause problems by the lack of functionality of the right ventricle. Should we proceed with a left ventricular assistance, bi-ventriculaire or establishment of an implantable artificial heart while awaiting a transplant? We propose in this work to apply the laws of the general hydraulic pumps at the heart total Jarvik-7-100 so artificial to determine the performance of each ventricle (pression-débit), and to propose an algorithm to help with decision in the choice of the audience.

Materials. We used an artificial heart Jarvik-7 mounted on a hydraulic bench experimental "mock-circulation" or model of the bloodstream.

Methods. We remember the definitions of net  $H_n$  height and the height of Torricelli  $H_{tor}$ . These heights expressed in terms of speed and level of resistance systemic and pulmonary arterial describe curves characteristic curves called Arterial conduits for  $H_{tor}$  or ventricles to  $H_n$  for water engineers.

Results. The results of hydraulic characteristic curves recorded on the mock do not match those of the general hydraulic pumps. The characteristic curves of the ventricles tires are straight negative slope. Only curves height Torricelli ( $H_{tor}$ ) of the left ventricle represent both the characteristics of the left ventricle and conduct blood. These curves are under the dependence of the right ventricle and the degree of pulmonary arterial resistance.

Discussion. Reminder of the Torricelli Act. The resistance is linked to arterial blood pressure and flow in a parabolic law. We offer complementary experiences with a roller pump and a ventricle assistance Nippon-Zéon mounted in parallel with the bypass heart Jarvik-7 explaining that the ventricle is excluded from the present system. Only intervenes

performance hydraulic ventricular assistance.

As a result of these manipulations we understood that the heart is not a simple pump, but an association of two ventricles in series on a circular circuit, with a barrel of filling (the atria) between each resistance to the flow and each ventricle.

Conclusion. The hydraulic study of implantable heart Jarvik-7 on a simulator of the bloodstream highlighted the concept through a single type of curve characteristic of both the left ventricle and pipes systemic and pulmonary artery. These results have led us to initiate a new manipulation: the study of characteristic curves after separation and reunion in the series of two ventricles. This is the subject of a second.

## I. INTRODUCTION.

La **transplantation cardiaque**, qui est le traitement de référence de l'insuffisance cardiaque avancée, est malheureusement limitée par la pénurie croissante de **greffons**. L'allongement des délais d'attente des patients inscrits sur liste de transplantation est donc responsable d'une détérioration de leur état clinique et d'un risque de décès accru. C'est dans le but de **suppléer** l'action d'un ou des deux ventricules cardiaques, et **dans l'attente** soit d'une récupération fonctionnelle soit d'une transplantation, qu'ont été développés différents dispositifs **d'assistance ventriculaire** extra ou intracorporels. Devant une défaillance **bi-ventriculaire**, il est des cas où une assistance uni-ventriculaire gauche suffit avec un effet bénéfique sur la fonction ventriculaire droite : augmentation de la compliance ventriculaire droite, diminution de la post-charge du ventricule droit secondaire à la décharge du ventricule gauche, augmentation de la pression artérielle et donc de la pression de perfusion coronaire. Devant une défaillance **uni-ventriculaire droite**, on ne posera en revanche que très rarement une assistance uni-ventriculaire droite, car l'augmentation du retour veineux pulmonaire à l'oreillette gauche du fait de l'assistance droite, entraîne généralement l'apparition d'une défaillance ventriculaire gauche. **Maintenant, et c'est le cas de figure le plus fréquent, devant une défaillance uni ventriculaire gauche**, il semblerait logique de proposer une assistance uni-ventriculaire gauche, mais voilà, il nous est impossible de connaître

précisément la fonctionnalité potentielle réelle du ventricule droit *a priori* sain. Se pose alors la grande question : faut-il poser une assistance gauche-gauche, une assistance bi-ventriculaire, ou enfin un cœur artificiel totalement implantable (CAT) ? L'ambition de ce travail est d'essayer d'apporter une réponse au chirurgien qui se trouve devant ce dilemme. Pour cela nous utilisons la méthode des courbes caractéristiques des pompes et des conduites empruntées à l'hydraulique générale des pompes.

## II. MATERIELS

### A. DESCRIPTION DU «MOCK CIRCULATION ». Figure 1.

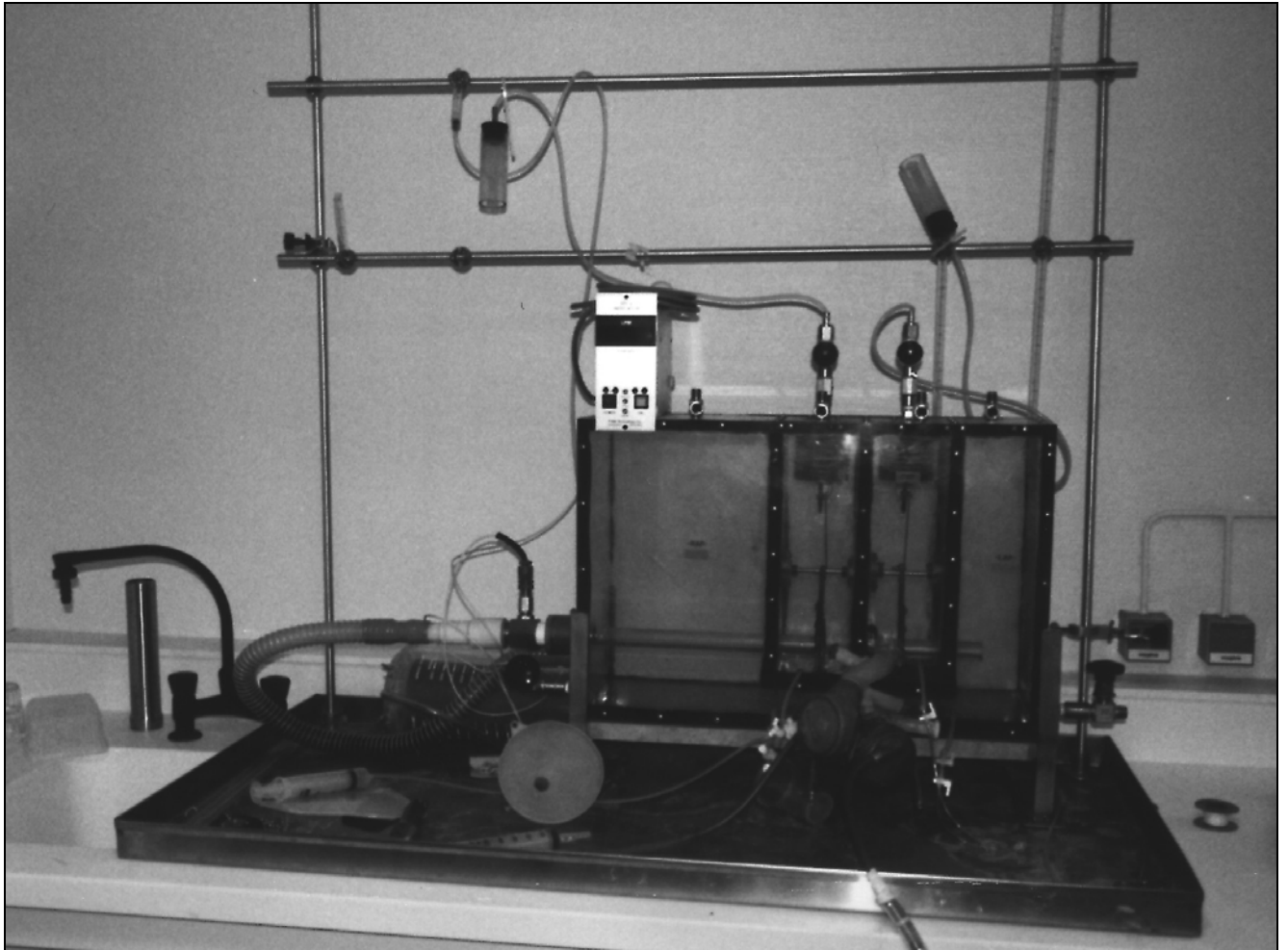


Figure 1

Le « mock-circulation » est un banc expérimental fourni par le constructeur du cœur artificiel Jarvik-7-100 pour l'entraînement des équipes chirurgicales agréées pour cette technique. Le terme vient du verbe anglais to mock = se moquer, simuler.

Le « MOCK CIRCULATION » est un parallélépipède en Plexiglas de dimensions hors tout de 610\*410\*200 millimètres (mm). La figure 2 représente son épure.

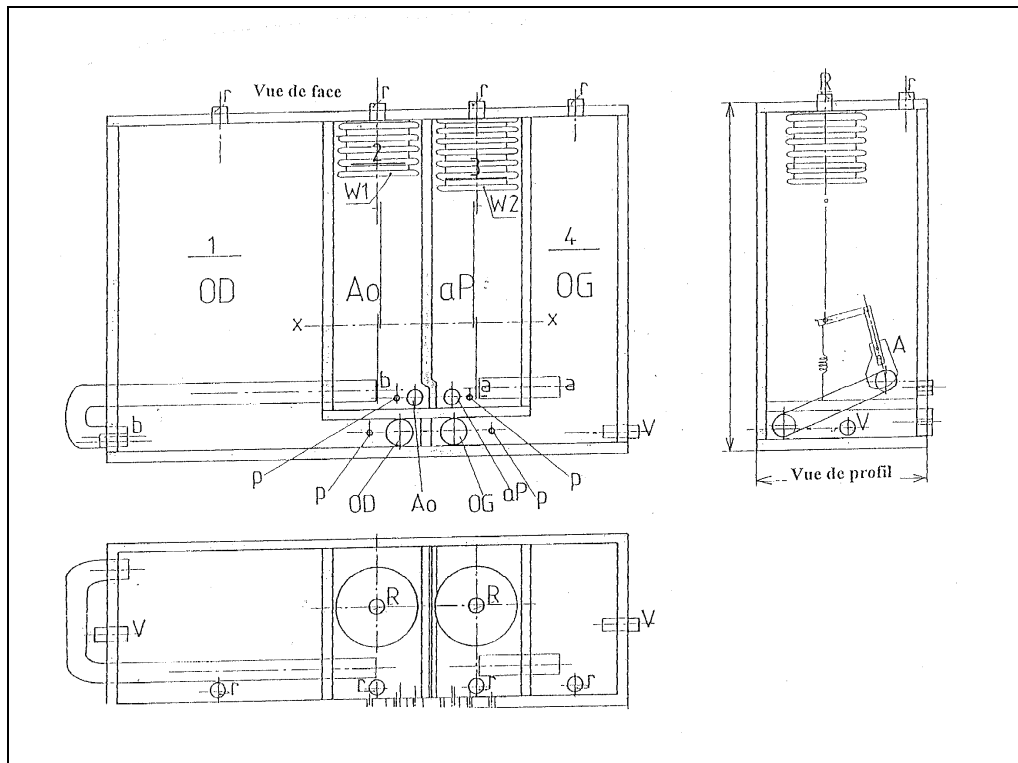


Figure 2.

Le parallélépipède est divisé en quatre chambres par des cloisons en Plexiglas de 5 mm d'épaisseur selon la représentation suivante de gauche à droite :

\*La chambre auriculaire droite (OD) : chambre n° 1

\*La chambre aortique (Ao) : chambre n° 2

\*La chambre pulmonaire (aP) : chambre n° 3

\*La chambre auriculaire gauche (OG) : chambre n° 4

Au niveau de chaque chambre est gravé un repère horizontal numéroté, marquant la limite du liquide de remplissage (figure 2) :

1. Niveau 1 : remplissage de la chambre auriculaire droite
2. Niveau 2 : remplissage de la chambre aortique
3. Niveau 3 : remplissage de la chambre pulmonaire
4. Niveau 4 : remplissage de la chambre auriculaire gauche

Sur la face antérieure du MOCK sont percés huit orifices permettant de les relier au cœur artificiel JARVIK-7-100 :

- Deux orifices de 33 mm de diamètre sont percés au niveau de la chambre auriculaire droite (OD) et de la chambre auriculaire gauche (OG).
- Deux orifices de 21 mm de diamètre sont percés au niveau des chambres aortique (Ao) et pulmonaire (aP).

Quatre orifices (p) sont percés à une certaine distance des orifices précédents qui permettent de relier les quatre chambres à des manomètres hydrostatiques (tubes piézométriques) ou à des têtes de pression.

### Installation générale du « MOCK CIRCULATION » (Figure 2)

La chambre pulmonaire 3 communique avec la chambre auriculaire gauche 4 par l'intermédiaire d'une conduite de Plexiglas (aa). La chambre aortique 2 communique avec la chambre auriculaire droite 1 par une conduite en Plexiglas (bb). La conduite bb traverse de part en part la chambre auriculaire droite 1, sort vers l'extérieur, se coude à 180 degrés et revient s'y aboucher. La sortie extérieure de la conduite (bb) permet d'y installer un débitmètre à moulinet

Quatre orifices (r) permettent de faire communiquer les chambres avec l'atmosphère ambiante, notamment lors du remplissage du « MOCK CIRCULATION ».

Deux orifices R communiquent avec deux soufflets en cuivre W1 et W2. Chaque soufflet (figure 3) est muni à sa partie supérieure d'un tube court en laiton sur lequel sont montées une molette (m) et un levier (t).

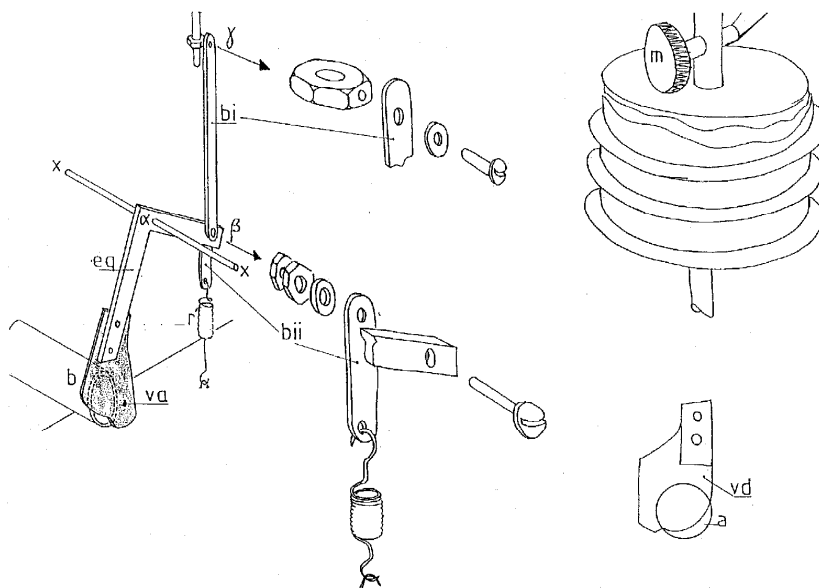


Figure 3

Ce tube de laiton est prolongé par un tube souple en PVC, lui-même relié à un réservoir en Plexiglas (figure 4).

## tubes piézométriques

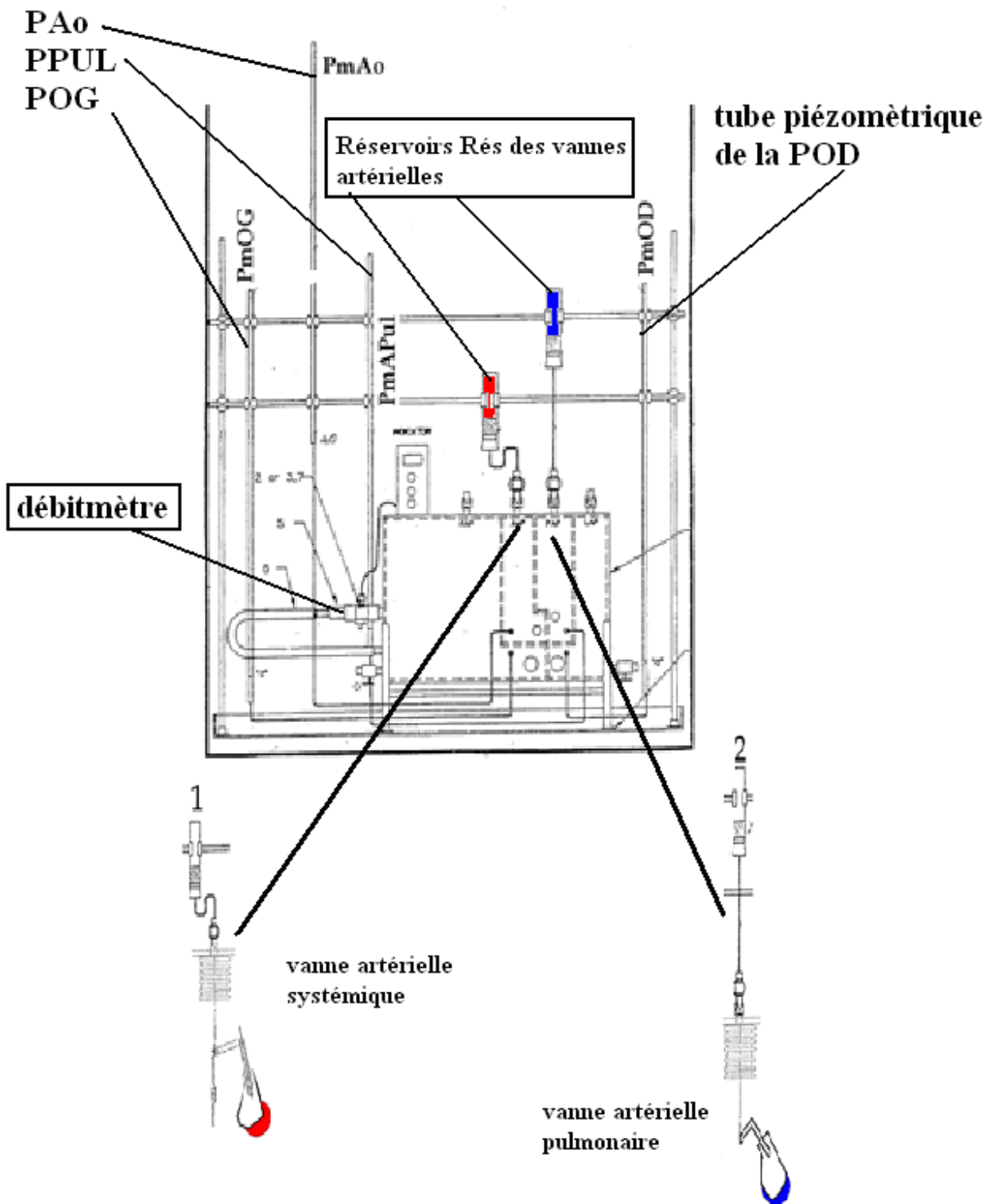


Figure 4. Ouverture des vannes artérielles par les réservoirs des chambres à air. Chaque soufflet est rempli d'eau par le réservoir qui le surmonte, celui-ci étant rempli jusqu'au tiers inférieur environ. En élevant ou en abaissant ce réservoir, on augmente ou diminue la pression dans le soufflet.

Description et fonctionnement du système bielle manivelle des vannes aortique et



**pulmonaire** (Figures 3 et 4) :

Description : La figure 3 montre qu'en-dessous de W1 est fixée une petite tige filetée sur laquelle est vissé un écrou ( $\gamma$ ). Cet écrou est lui-même percé d'un orifice fileté permettant de fixer une tige rigide (bi) par l'intermédiaire d'une rondelle et d'une vis.

L'extrémité inférieure de bi s'articule avec deux éléments :

1. Une tige rigide (bii),
2. Une équerre (eq) tournant autour d'un axe fixe (xx)

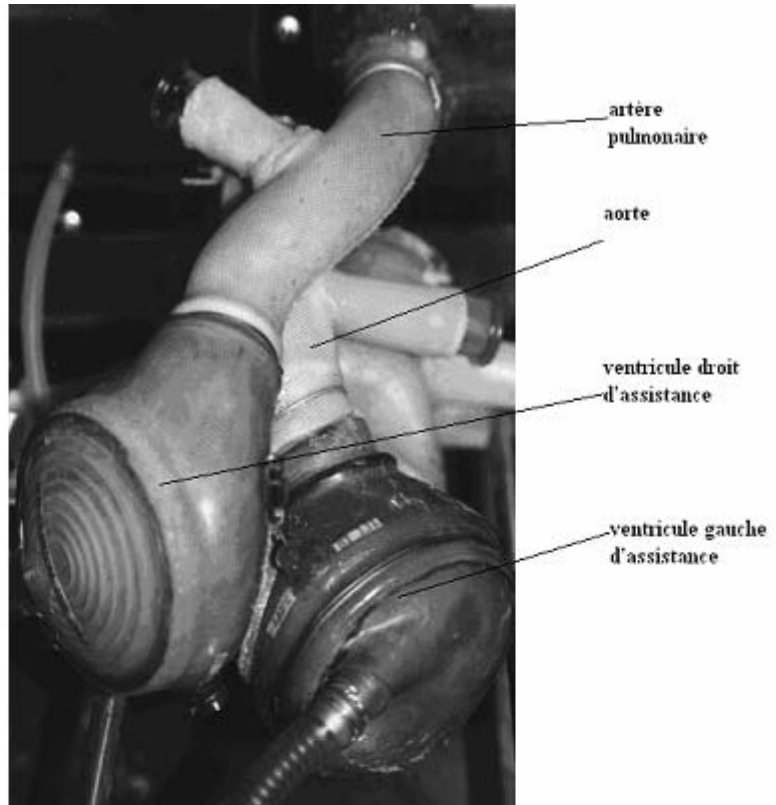
L'extrémité inférieure de bii est reliée au plancher du parallélépipède par un ressort de rappel (r). Enfin, l'équerre est munie à son extrémité inférieure d'une pièce métallique représentant la vanne aortique va. Cette vanne est ici représentée avec la conduite bb qu'elle ferme plus ou moins

Fonctionnement : Le soufflet (W1) est soumis à une certaine pression par le réservoir W de la figure 3. Cette pression va augmenter la pression dans W1, c'est à dire que le fond du soufflet va s'abaisser comme un accordéon. De ce fait, la tige bi va s'abaisser aussi. Par l'intermédiaire de eq, la vanne va avoir tendance à tourner vers la gauche, et à refermer la section de la conduite bb comme le montre la figure 4.

Le rôle du Mock pour les chirurgiens est de simuler des courbes de pression et de débit analogue à celui de la physiologie humaine. Lors de l'utilisation pour simuler des cas cliniques, les 2 vannes sont libres de se mouvoir. Pour notre étude, au contraire, nous immobiliserons les vannes pour fixer la valeur de la résistance de chaque vanne. Pour cela on augmente ou on diminue la hauteur des réservoirs **Rés** de la figure 4, puis à l'aide du levier (t) on bloque l'ouverture de la vanne étudiée. Hélas ce procédé fait que l'on ne peut pas choisir l'ouverture de la vanne, et donc que l'on ne peut pas revenir exactement aux ouvertures antérieurement choisies.

## **B. DESCRIPTION DU CŒUR ARTIFICIEL TOTALEMENT IMPLANTABLE JARVIK-7-100 (Figure 5 en haut).**

**coeur  
Jarvik-7**



**console de  
commande du  
coeur Jarvik-7**

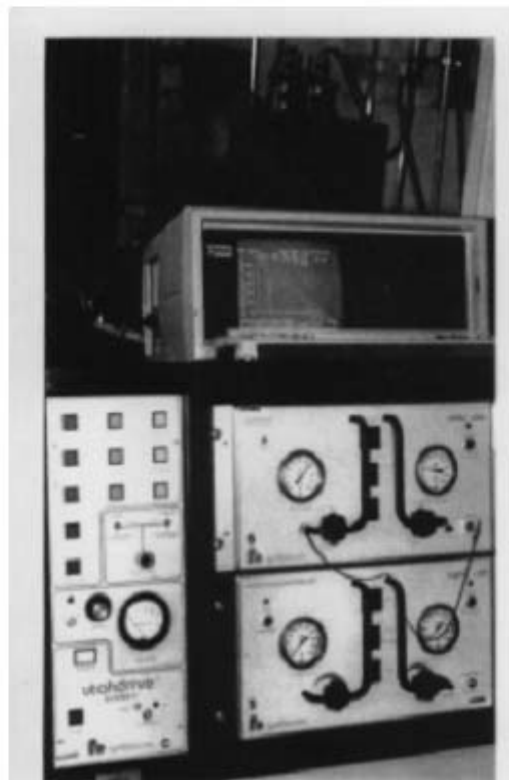


Figure 5

## B.1 DESCRIPTION GENERALE.

Le ventricule JARVIK est un ventricule pneumatique implantable en intra-thoracique de septième génération de volume maximum 100 ml d'où le nom JARVIK 7-100. Son matériau de base est un copolymère lisse composé de polyuréthane segmenté en siloxane (Avcothane, avco Evreu, Massachusetts, USA). Chaque ventricule est muni de deux valves unidirectionnelles à disque d'entrée et de sortie HALL-KASTER™ des laboratoires METRODONIC.

## B.2 PRINCIPE DE FONCTIONNEMENT.

L'eau remplit la chambre ventriculaire par différence de pression entre les cavités auriculaire et ventriculaire. Le ventricule étant rempli, de l'air comprimé est alors injecté dans la chambre aérienne. Quand l'éjection ventriculaire est terminée, le compartiment aérien, comprimé, est alors mis en communication avec la pression atmosphérique, et peut donc se détendre et s'écouler dans l'atmosphère. Le diaphragme ventriculaire revient dans sa position initiale diastolique (mémoire de forme), et la pression dans l'oreillette est alors supérieure à la pression dans le ventricule, ainsi la valve d'entrée s'ouvre et le sang remplit progressivement le ventricule. Pour faciliter le remplissage, il existe une possibilité d'aide par l'utilisation du vide lors de la phase diastolique ; nous ne l'utiliserons jamais dans notre étude.

## B.6 CONSOLE DE COMMANDE DU COEUR JARVIK-7-100 (Figure 5 en bas).

Chaque ventricule est piloté par la console de commande UTAH DRIVE. Le tableau de commande se compose pour chaque ventricule d'une manette de variation d'air comprimé, et d'un manomètre, à gauche et à droite, indiquant la pression d'air comprimé, pression appelée pression d'activation. Pour des raisons de sécurité, la commande que nous venons de décrire succinctement est doublée.

Entre les deux cadrans se trouvent deux boutons de réglage :

- Le premier règle la fréquence cardiaque (battements par minute) sur une amplitude de 10 à 199.
- Le second contrôle la durée de systole, exprimée en pourcentage de la période cardiaque (%).

Dans notre étude, les deux ventricules sont synchrones. Afin que le débit ne soit pas trop faible, quand la durée de systole est inférieure à 100 millisecondes (ms), la console prend alors la commande et impose une durée de systole au minimum de 100 ms. Un voyant rouge signale cette prise de commande (La durée de systole est fonction de la fréquence cardiaque

et du pourcentage affichés).

Le COMDU (Cardiac output monitor and diagnostic unit) est un monitoring non invasif, utilisé pour évaluer les formes des ondes de pression et de débit aérien alimentant le cœur artificiel. Il s'agit des renseignements fournis par l'ordinateur figuré sur la figure 5 en bas.

Un ordinateur Compaq computer permet de visualiser les courbes de débit et de pression du fluide moteur (l'air comprimé), en fonction du temps. Sur l'écran figurent, en plus, les volumes de remplissage gauche et droit, désignés par FV pour Filling Volume, ainsi que les débits cardiaques gauches (LCO pour Left Cardiac Output) et droit (RCO pour Right Cardiac Output.)

#### RACCORDEMENT DU COEUR JARVIK AU MOCK.

Chaque ventricule et chaque oreillette sont reliés au Mock par deux conduites souples d'environ dix centimètres de longueur. La figure 6 représente un cœur Jarvik muni de ses 4 conduites.

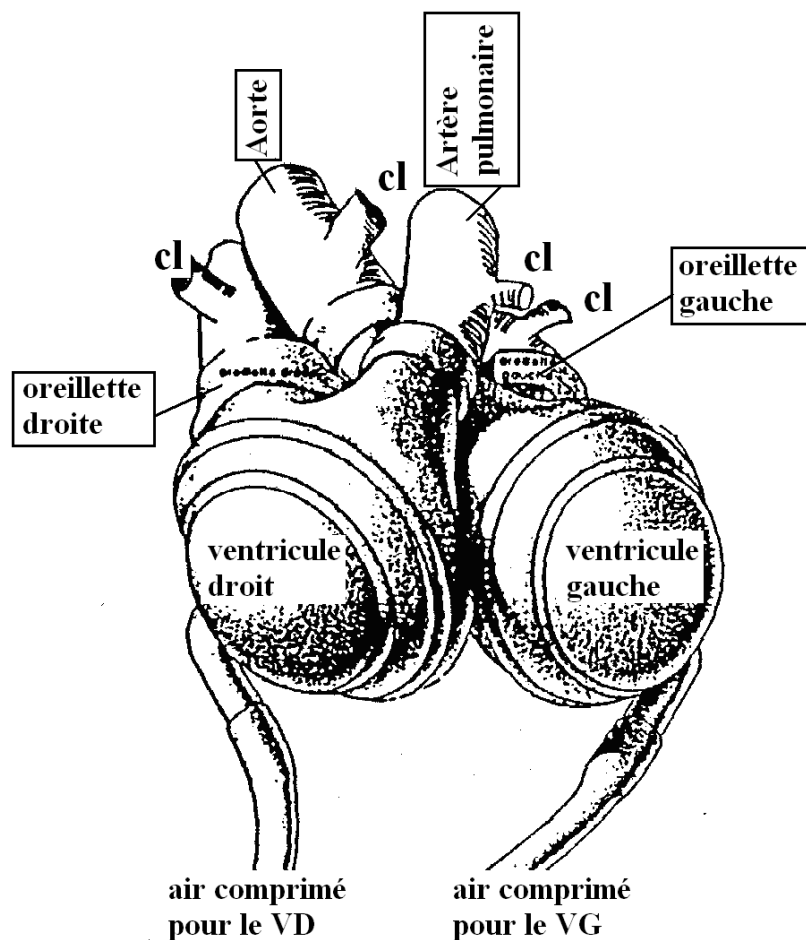


Figure 6

Chaque conduite principale est munie perpendiculairement à deux conduites latérales (**cl**) qui sont clampées pendant les expériences. Ces conduites latérales permettent d'interposer des pompes d'assistance en dérivation

### III. METHODES

Nous allons brièvement rappeler des notions d'hydraulique générale des pompes et d'écoulement à travers une paroi mince pour comprendre les différents paramètres que nous allons étudier, et qui sont souvent ignorés des praticiens.

**A. COURBES CARACTERISTIQUES DES POMPES<sup>1, 13, 14</sup>**. Exemple des pompes centrifuges. Pratiquement comment déterminer la courbe caractéristique d'une pompe ? Le montage représenté à gauche sur la figure 7 représente une pompe P avec ses deux conduites :

- La conduite d'aspiration, de hauteur fixe **ha** .
- La conduite de refoulement de longueur variable **hr**. On admettra que la longueur de la conduite de refoulement n'influence pas la pression ni le débit.

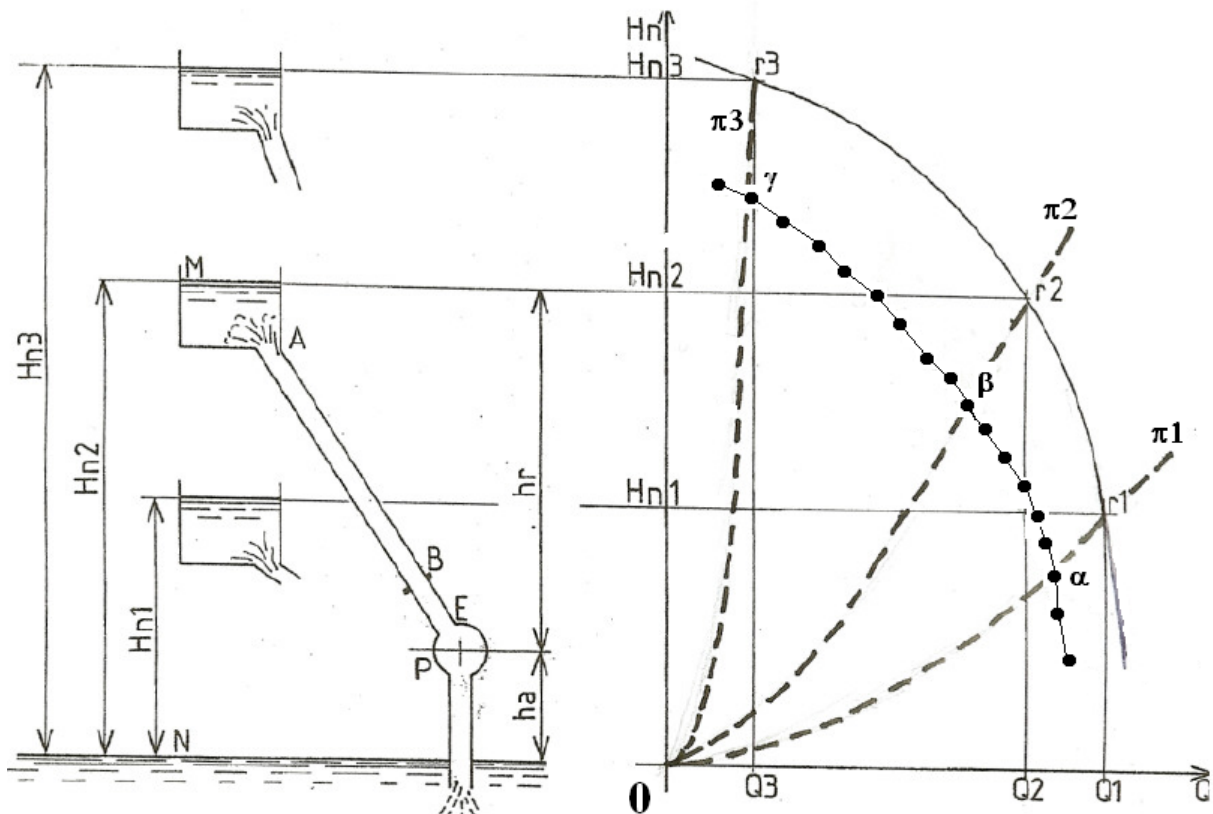


Figure 7

On voit que la conduite de refoulement débouche dans un réservoir que l'on peut déplacer.

Le réservoir est placé à la hauteur  $H_{n1}$ . La pompe centrifuge tourne à une vitesse  $V_1$ .

On mesure le débit  $Q_1$  dans la conduite de refoulement au point B. On porte alors ces valeurs sur un graphe, à droite sur la figure 7. Comme tous les graphes pression-débit que nous utiliserons en hydraulique, on place la pression sur l'axe des ordonnées, et le débit sur l'axe des abscisses. On obtient dans notre première expérience le point  $r_1$ . On élève ensuite le réservoir à la hauteur  $H_{n2}$ , de débit  $Q_2$  et de point représentatif  $r_2$ . On élève enfin le réservoir à la hauteur  $H_{n3}$ , de débit  $Q_3$  et de point représentatif  $r_3$ .

En reliant les points  $r_1$   $r_2$   $r_3$ , on **obtient la courbe caractéristique de la pompe, pour une vitesse de rotation donnée.**

Pour une autre vitesse de rotation, il faudra répéter l'expérience, par exemple pour une vitesse de rotation  $V_2 < V_1$  la nouvelle courbe caractéristique est  $\alpha-\beta-\gamma$ . **Les courbes caractéristiques, pour des pompes centrifuges sont de type parabolique.**

### **B. COURBES CARACTERISTIQUES DES CONDUITES<sup>1,13,14</sup>**

Sur la figure 7 nous avons représenté les courbes  $0r_1$ ,  $0r_2$  et  $0r_3$ . Ces courbes sont des paraboles  $\pi_1$ ,  $\pi_2$  et  $\pi_3$  qui définissent la résistance à l'écoulement. C'est la raison pour laquelle on les appelle courbes caractéristiques d'extrémité ou des conduites intéressées. Ce sont des paraboles car ces courbes représentent la transformation de l'énergie potentielle en énergie cinétique.

Comment alors déterminer la courbe caractéristique d'un ventricule d'assistance ? A la différence des pompes centrifuges qui sont à la fois aspirante et foulante, les ventricules du CATI comme tous les ventricules d'assistance pneumatique **sont à remplissage passif**. Pour les pompes d'assistance ventriculaire, comme pour les ventricules du cœur artificiel totalement implantable Jarvik-7-100, la hauteur nette  $H_n$  sera mesurée de la manière suivante : On mesure la pression à l'entrée du ventricule au point  $M'$  et la pression à la sortie du ventricule au point  $M$  (figure 8).

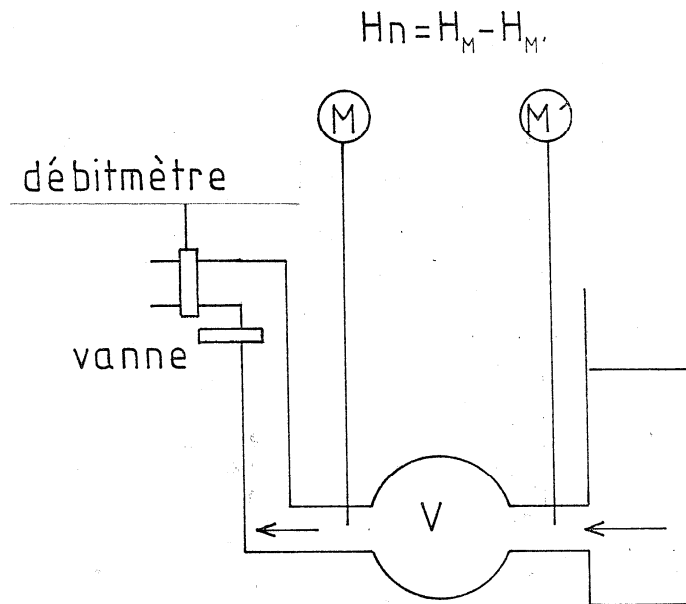


Figure 8. Le débit est mesuré loin en aval de la sortie du ventricule. Entre le débitmètre et la valve de sortie, on interpose un clamp que l'on resserre de plus en plus, afin d'augmenter la résistance à l'écoulement. La hauteur nette  $H_n$  est mesurée par la différence entre la pression de sortie et la pression à l'entrée du ventricule. A la place de la vitesse de rotation on tient compte de la fréquence et de la durée de systole.

### C. LA LOI DE TORRICELLI<sup>11</sup>.

C'est en 1643 que Torricelli<sup>11</sup> écrit la relation entre la pression et la vitesse d'un liquide enregistrée à la sortie d'un orifice percé à la base d'un réservoir. Un réservoir R (Figure 9 A) est percé à sa base par un orifice de diamètre  $D$  très grand devant l'épaisseur de la paroi du réservoir (mince paroi), et rempli d'eau à une hauteur constante  $H$ .

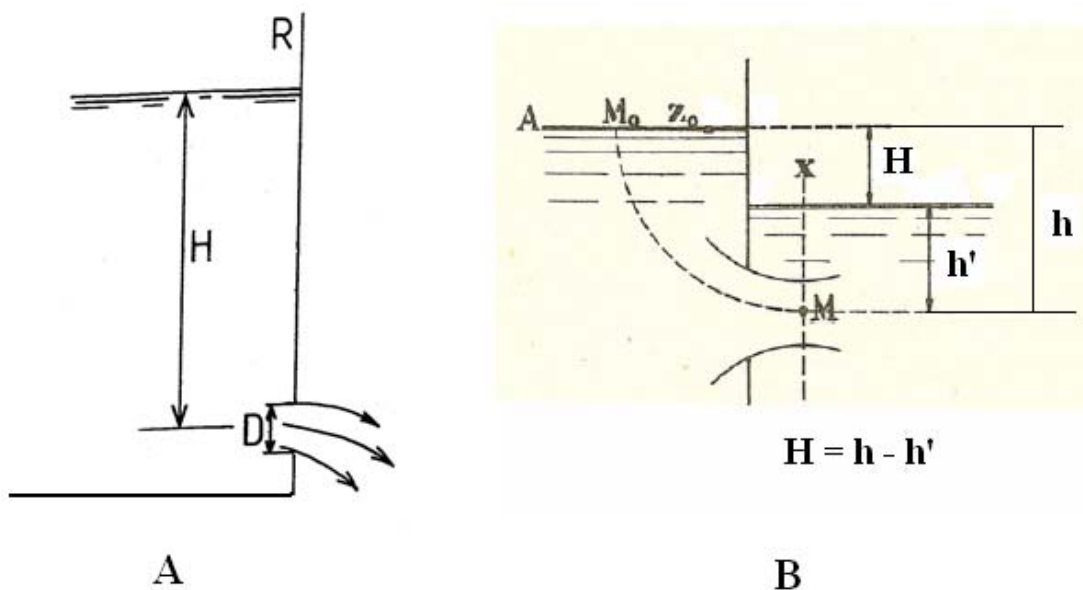


Figure 9

Les conduites qui relient les chambres artérielles aux vannes artérielles sont très courtes et on peut donc appliquer la loi de Torricelli pour ces orifices de sortie. Par contre le liquide qui sort de la chambre artérielle débouche dans une chambre où règne une pression (la pression auriculaire). La figure 9 B représente le phénomène, et la pression de Torricelli  $H$  est égale à la pression moyenne de la chambre artérielle  $h$  diminuée de la pression auriculaire  $h'$ , d'où  $H = h - h'$ . C'est cette pression que nous calculerons au niveau de chaque vanne artérielle. Nous l'appellerons **hauteur de Torricelli**.

La vitesse de l'eau qui sort du réservoir est déterminée par la relation  $V = \sqrt{2gH}$  où  $g$  représente la constante universelle de gravitation ( $9.81 \text{ ms}^{-2}$ ). Si on représente sur un graphe la vitesse du liquide  $V$  en fonction de la hauteur du liquide  $H$ , on obtient une parabole passant par l'origine 0 (Figure 10).

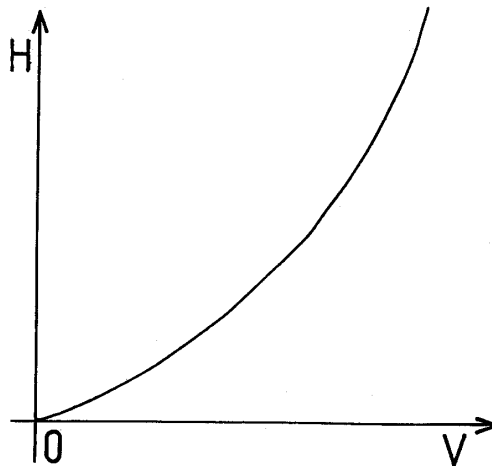


Figure 10

Intéressons-nous au débit  $Q$  qui passe par cet orifice. Sachant que  $Q = V \cdot S$ , où  $S$  représente la section de l'orifice ( $S = \frac{\pi D^2}{4}$ ), la loi de Torricelli devient :  $Q = VS = S\sqrt{2gH}$ . Si au lieu de déboucher à l'air libre, le réservoir débouche dans un deuxième réservoir où il règne une pression  $h$ , alors la vitesse (ou le débit) sera donné par la différence de pression ( $H - h$ ). C'est-à-dire  $V = \sqrt{2g(H - h)}$  ou  $Q = SV = S\sqrt{2g(H - h)}$ . Représentons sur un même graphique (figure 14) les trois paraboles de section  $S_1, S_2$  et  $S_3$  avec  $S_1 > S_2 > S_3$ .

La section  $S_1$  engendre la parabole  $R_1$ , la section  $S_2$  engendre la parabole  $R_2$  et la section  $S_3$  engendre la parabole  $R_3$ . **Pour une hauteur constante  $H_m$  dans le réservoir** de la figure



11, le débit augmentant proportionnellement à la section de l'orifice, le **débit sera d'autant plus élevé que la section sera plus grande, donc  $Q_1 > Q_2 > Q_3$** .

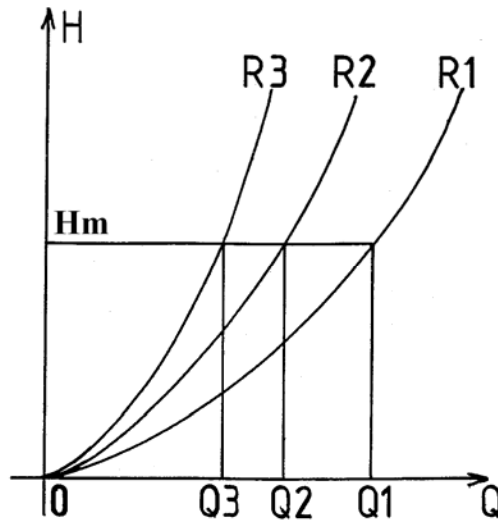


Figure 11

**Important :** La racine carrée de la pression de Torricelli est donc identique à la vitesse du liquide qui traverse la vanne artérielle.

#### D. DETERMINATION DES COURBES CARACTERISTIQUES DES VENTRICULE DU CŒUR IMPLANTABLE JARVIK-7 ET DES CONDUITES ARTERIELLES.

Reportons-nous au schéma de la maquette de la circulation du « mock » de la figure 12. On étudie la variation du débit quand la résistance artérielle systémique  $R_x$  ou pulmonaire  $R^*_y$  varie, en laissant l'autre fixe.

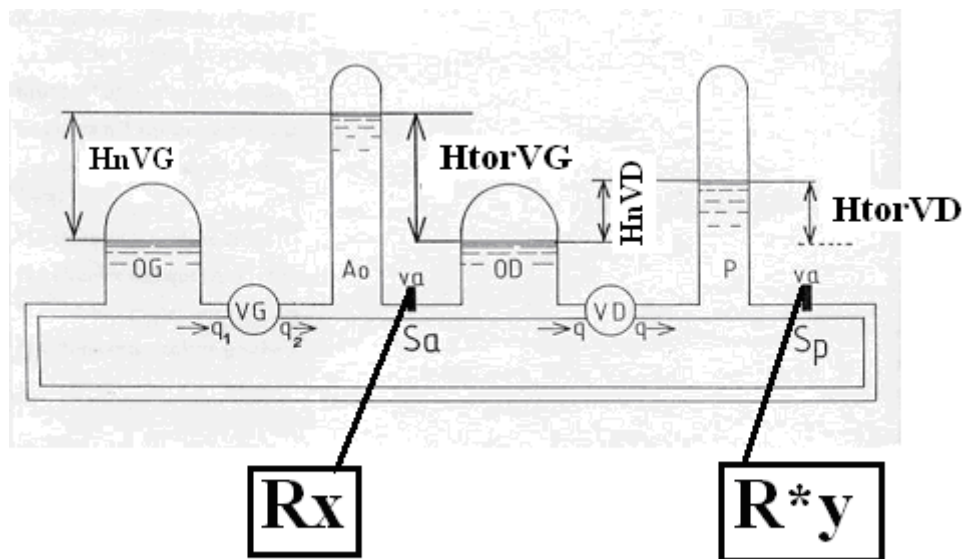


Figure 12. Schéma du « mock-circulation ».  $H_nVG$  = Hauteur nette du ventricule gauche =  $PAo - POG$ .  $H_nVD$  = Hauteur nette du ventricule droit =  $PPul - POD$ .  $H_{torVG}$  = Hauteur de

Torricelli du ventricule gauche = PAo – POD. HtorVD = Hauteur de Torricelli du ventricule droit = PPul – POG.

Dans chaque cas :

1. On fait varier la fréquence  $[N]_x$  de 60 à 120 coups par minute avec un pas de 10 coups par minute, soit 7 niveaux de fréquence.
2. Pour chaque fréquence on fait varier la durée de systole  $[\%]_y$  de 20% à 50% par pas de 5%, soit 7 niveaux de durée de systole.
3. Au total, pour un niveau de résistance donné, on détermine 49 mesures ( $7 \times 7$ ), repérées par le point de régime de fonctionnement ( $[N]_x, [\%]_y$ ).

**Première série de mesures : Vanne pulmonaire fixe  $R^*_y = \text{constante}$ .** On ouvre en grand la vanne pulmonaire que l'on laissera fixe durant toute cette expérience. On ne fera varier que la résistance artérielle systémique en fermant progressivement la vanne artérielle systémique de R1 à R3 avec  $R_3 > R_2 > R_1$ .

**Deuxième série de mesures : Vanne artérielle systémique fixe.**

On laisse alors fixe la résistance artérielle  $R_1$ , et on diminue progressivement l'ouverture de la vanne pulmonaire c'est-à-dire qu'on augmente la résistance de  $R^*_1$  à  $R^*_3$ , avec  $R^*_3 > R^*_2 > R^*_1$ . Ensuite on augmente la résistance artérielle systémique à R2 puis à R3 avec  $R_3 > R_2 > R_1$ . Pour chaque résistance artérielle systémique fixe R1, R2 et R3 on augmente la résistance pulmonaire de  $R^*_1$  à  $R^*_2$  et  $R^*_3$  avec  $R^*_3 > R^*_2 > R^*_1$ .

**Les mesures.**

1. les pressions moyennes auriculaires gauche (POG) et droite (POD)
2. les pressions artérielles systémiques moyennes (PAo moy).
3. les pressions artérielles pulmonaires moyennes (PAP moy).
4. le débit moyen (Q)
5. on détermine la hauteur nette<sup>1</sup>  $H_n = PA_{\text{omoy}} - POG$
6. on détermine la hauteur de Torricelli  $H_{\text{tor}} = PA_{\text{omoy}} - POD$

Les pressions sont mesurées à l'aide des tubes piézométriques de la figure 4. Les tubes sont gradués et étalonnés en mm d'Hg.

Le débit est donné par un débitmètre à moulinet (figure 4) exprimé en l/mn.

Le liquide de remplissage (40 litres) est de l'eau distillée, de viscosité  $\mu_{\text{eau}} = 0.1$  Po (Poise, en unité c.g.s.) et de masse volumique  $\rho_{\text{eau}} = 1$  kg/dm<sup>3</sup>. Pour le sang  $\mu_{\text{sang}} = 0.4$  Po Poise  $\rho_{\text{sang}} = 1.054$  kg/dm<sup>3</sup>.

Le régime hydraulique imposé par le cœur pneumatique est instationnaire et périodique. Au niveau des vannes artérielles nous ne tiendrons pas compte de l'inertie du liquide à l'entrée et à la sortie de la vanne puisque nous utilisons les moyennes des pressions et des débits.

#### IV. RESULTATS.

Définition importante : On appelle « **point de régime hydraulique** » le point déterminé par son débit en abscisse et sa pression  $H_n$  en ordonnée.

Les pressions seront le plus souvent exprimées en « hauteur de liquide », généralement en mm de mercure (mm d'Hg).

Les tableaux I et II résument les résultats expérimentaux obtenus sur le Mock-circulation des mesures de  $H_n$  et  $H_{tor}$  pour les ventricules gauche et droit.

##### A) RESULTATS DE $H_n$ POUR LE VENTRICULE GAUCHE.

Sur la figure 13 sont représentées les courbes d'évolution de la pression nette  $H_n$  en fonction du débit  $Q$ , pour chaque fréquence  $N$  et chaque durée de systole %, et pour trois niveaux de résistance artérielle systémique différents  $R_1$ ,  $R_2$  et  $R_3$  avec  $R_3 > R_2 > R_1$ .

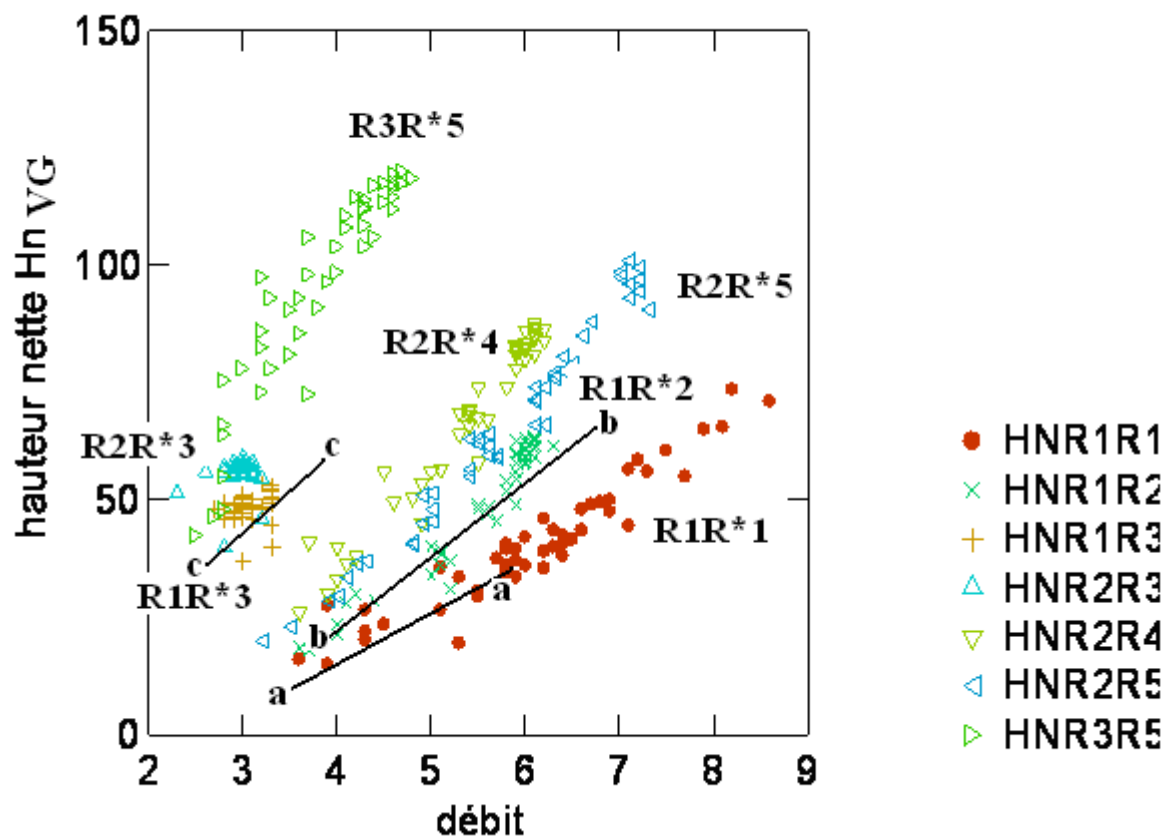


Figure 13. Evolution des points de régime hydraulique de la hauteur nette  $H_n$  en fonction du débit et de la résistance artérielle systémique  $R_x$  de la résistance artérielle pulmonaire  $R_y$  pour le ventricule gauche.

Sur cette figure, les courbes des points de régime pour chaque niveau de résistance sont bien séparés les uns des autres, mais ne montrent pas que pour une même résistance ( $R_1$  par exemple) ces points décrivent une même courbe. On a l'impression que quand la résistance pulmonaire augmente ( $R^3 > R^2 > R^1$ ) la résistance artérielle augmente. En effet les points  $R_1R^2$  et  $R_1R^3$  sont situés sur des droites approximatives **a-a** pour  $R_1R^1$ , **b-b** pour  $R_1R^2$  et **c-c** pour  $R_1R^3$ .

**B) RESULTATS DE H<sub>tor</sub> POUR LE VENTRICULE GAUCHE** (figure 14).

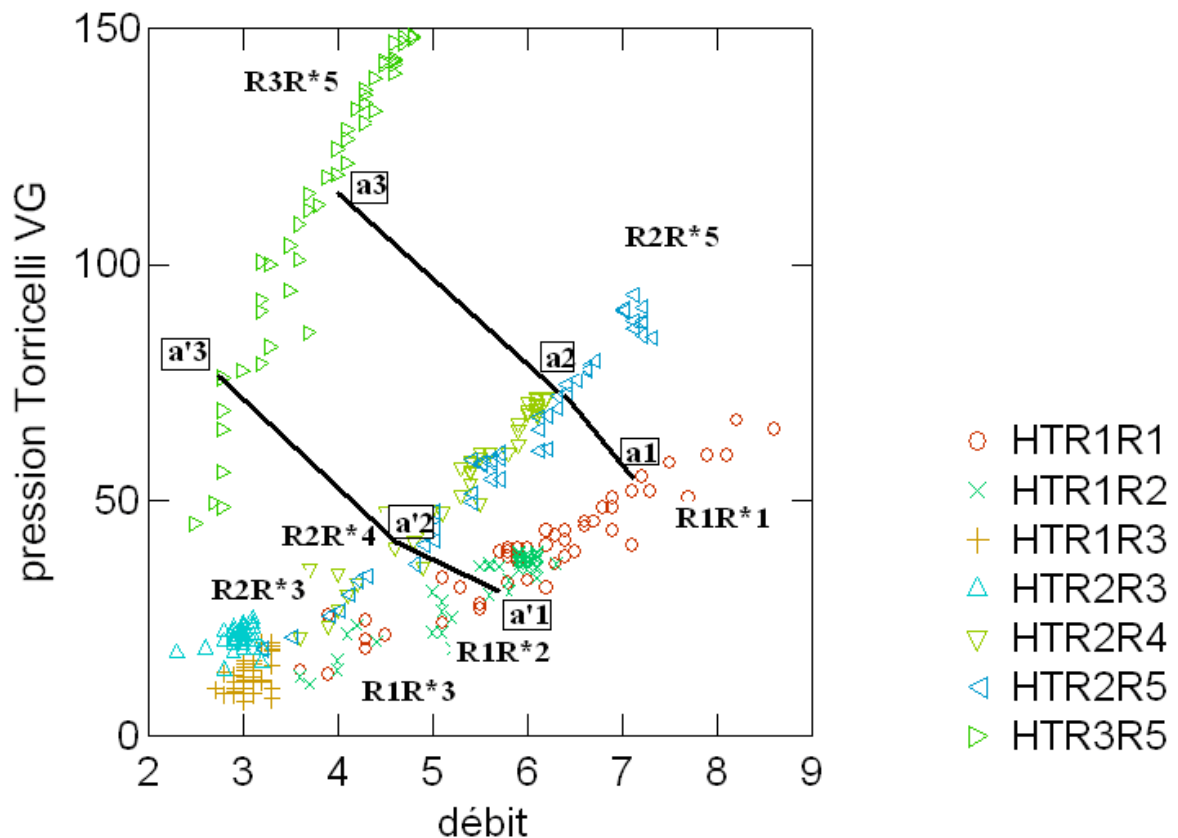


Figure 14. Pression de Torricelli H<sub>tor</sub> = PA<sub>o</sub> – POD en fonction du débit

Sur cette figure les points de régime suivent bien la courbe de leurs résistances artérielles fixes  $R_1$ ,  $R_2$  et  $R_3$ . Ces courbes des points de régime de la hauteur de Torricelli doivent représenter une parabole puisqu'il s'agit, d'après les hydrauliciens, de la transformation d'une énergie potentielle en énergie cinétique<sup>1</sup>. Nous avons donc représentés sur la figure 15 les points de régime hydraulique, exprimés par la racine carrée de la hauteur de Torricelli H<sub>tor</sub> en fonction du débit.

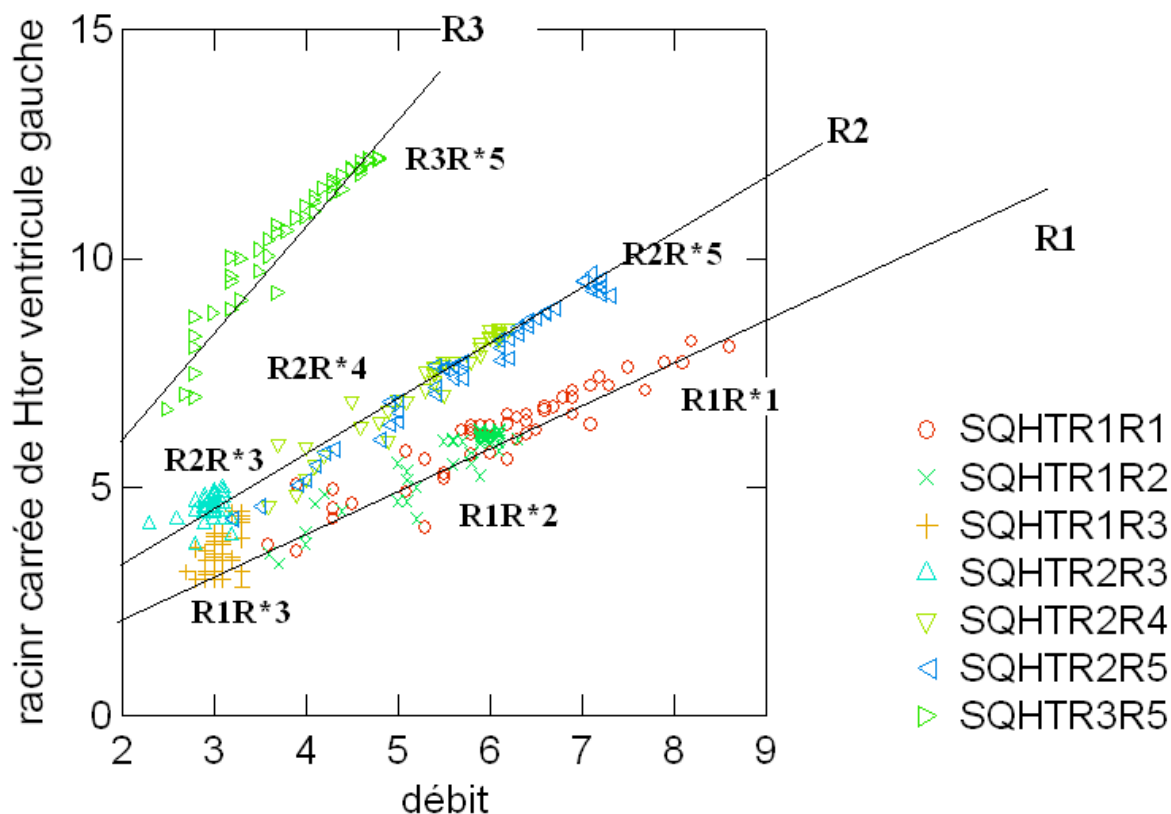


Figure 15. Racine carrée de la pression de Torricelli  $\sqrt{H_{tor} = PAo - POD}$  en fonction du débit.

Nous avons réalisé l'analyse de corrélation linéaire des groupes de points mis en évidence. On appelle  $Q$  le débit et  $r$  le coefficient de corrélation de Pearson. Les équations des droites sont les suivantes :

$$R1R*1 : H_{tor} = 0.87 Q + 0.8 \quad (r=0.94)$$

$$R1R*2 : H_{tor} = Q - 0.01 \quad (r=0.92)$$

$$R1R*3 : H_{tor} = 1.7 Q - 1.7 \quad (r=0.55)$$

$$R2R*3 : H_{tor} = 0.6 Q + 4.9 \quad (r=0.31)$$

$$R2R*4 : H_{tor} = 1.3 Q + 0.02 \quad (r=0.31)$$

$$R2R*5 : H_{tor} = 1.3 Q + 0.1 \quad (r=0.99)$$

$$R3R*5 : H_{tor} = 2.2 Q + 2 \quad (r=0.96)$$

L'analyse statistique prouve donc que les courbes de la figure 14 sont bien des **arcs de paraboles**.

Les points  $R_1R^*1$ ,  $R_1R^*2$  sont alignés, alors que les points  $R_1R^*3$  forment un groupe situé néanmoins à un niveau de débit inférieur à celui de  $R_1R^*2$  ( $Q_{R_1R^*3} < Q_{R_1R^*2}$ ). C'est-à-dire que pour un même niveau de résistance systémique quand la résistance pulmonaire augmente ( $R^*3 > R^*2 > R^*1$ ) le débit diminue. La faible corrélation pour  $R_1R^*3$  est due à la trop forte augmentation de la résistance pulmonaire, il n'y a plus assez de retour veineux pulmonaire pour assurer le débit cardiaque. On remarque donc déjà le rôle prédominant du ventricule droit et de la résistance pulmonaire sur le contrôle du débit cardiaque.

Étudions la figure 14. Prenons un point de régime dont la fréquence de battement et la durée de systole restent **fixes** pour un niveau de résistance  $R_1R^*1$ . Soit **a1** ce point. Augmentons alors la résistance artérielle à  $R_2$  ( $R_2 > R_1$ ), en maintenant fixe la résistance pulmonaire  $R^*1$ . Le nouveau point va se placer en **a2**. Augmentons encore la résistance artérielle à  $R_3$  avec  $R_3 > R_2$ , tandis que la résistance pulmonaire reste  $R^*1$ . Alors le nouveau point de régime devient **a3**. En appliquant le principe de construction des courbes caractéristiques, relient les points **a1-a2-a3**. Ces trois points dessinent la courbe caractéristique du ventricule gauche pour une résistance pulmonaire donnée  $R^*1$ . On remarque que quand la résistance artérielle systémique augmente, la pression artérielle s'élève et le débit chute.

Revenons au point de régime **a1**. On maintient la résistance artérielle  $R_1$  fixe. Augmentons la résistance pulmonaire, alors le point de régime devient **a'1**. Gardons la nouvelle résistance pulmonaire  $R^*2$  fixe et augmentons la résistance systémique à  $R_2$  puis à  $R_3$ . On obtient les points **a'2** et **a'3**. Si on réunit les points **a'1-a'2-a'3** on obtient une nouvelle courbe caractéristique pour le ventricule gauche. On a ainsi autant de courbes caractéristiques pour le ventricule gauche pour une résistance donnée qu'il y a de résistances pulmonaires. Cette méthode n'est donc pas valable dans le cas du cœur.

Représentons maintenant sur la figure 15 la racine carrée de la pression de Torricelli du ventricule gauche en fonction du débit. Les paraboles se transforment en droite passant par l'origine (puisque pour une pression nulle le débit est nul). Cette figure 15 représente de manière très lisible les différents niveaux de résistance des vannes artérielles systémique ( $R_x$ ) et pulmonaire ( $R^*y$ ).

### **C) LES RESULTATS DE $H_n$ ET DE $H_{tor}$ POUR LE VENTRICULE DROIT.**

La hauteur nette n'apporte rien à la connaissance des performances du ventricule droit (figure 16) de même que la hauteur de Torricelli de la figure 17.

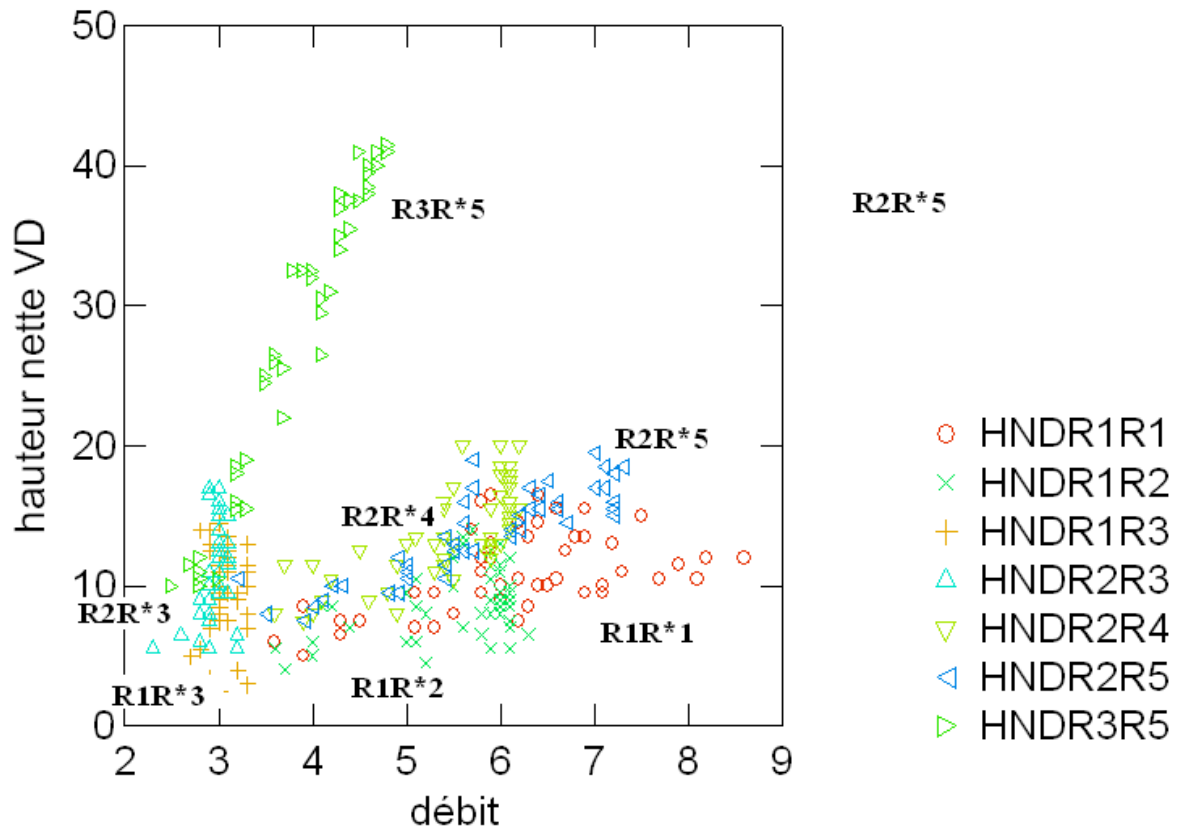


Figure 16. Hauteur nette en fonction du débit pour le **ventricule droit**.

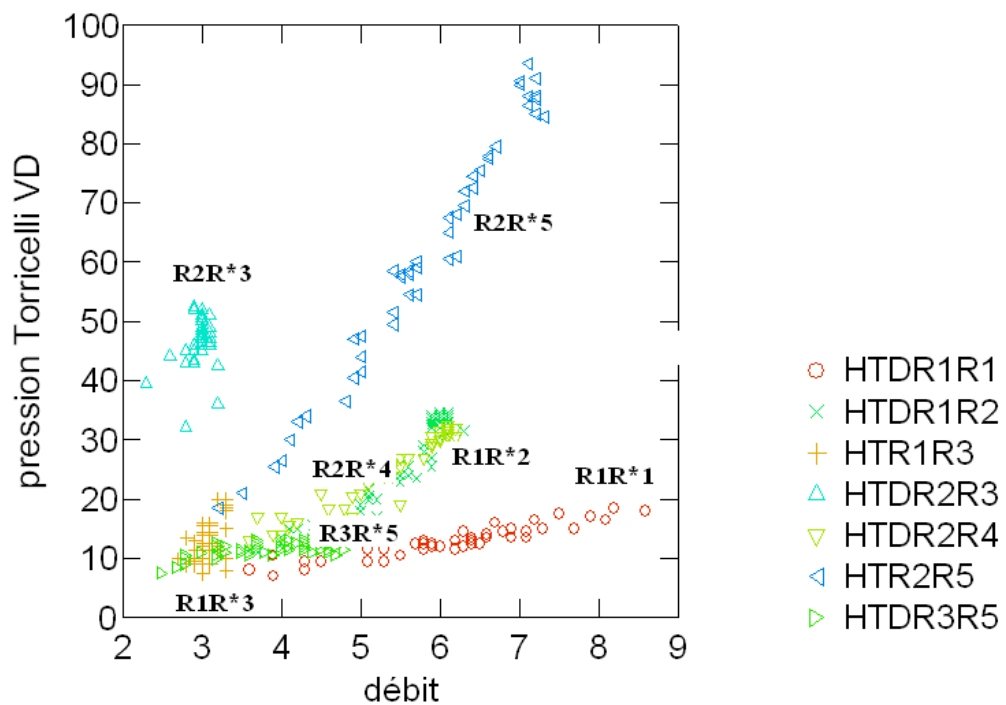


Figure 17. Hauteur de Torricelli en fonction du débit pour le **ventricule droit**.

Au total seules les courbes caractéristiques de la **pression de Torricelli du ventricule gauche** offrent une importance à notre étude car elles sont analogues aux courbes caractéristiques de la hauteur nette de l'hydraulique générale des pompes<sup>1,13,14</sup>.

## V. DISCUSSION.

L'étymologie du mot pompe est inconnue. Pour certains ce mot dériverait du latin **puppio**<sup>7</sup>, qui signifierait téter, aspirer. Pour les italiens ce mot vient du latin populaire **puppa**<sup>8</sup>, qui dériverait de l'onomatopée **pùpa** qui signifierait la mamelle. Or dans le dictionnaire Quillet<sup>9</sup> il existe pour le mot **poupe** un deuxième sens qui est la **mamelle des bêtes sauvage**. On retient donc l'idée d'aspiration, de « pompe » aspirante. Ne pas confondre avec le substantif grec **πομπη**<sup>10</sup> (pompe) qui signifie cortège comme dans pompe funèbre ou Hermès psychopompe. On emploiera le terme hauteur, exprimé en hauteur de liquide) plutôt que celui de pression.

D'après les notions d'hydraulique générale les courbes caractéristiques des conduites sont en fait des courbes caractéristiques d'extrémité. C'est-à-dire qu'elles varient avec la section d'ouverture de la vanne de sortie. Ces courbes sont des paraboles. Rappelons la loi de

$$\text{Torricelli : } V = \sqrt{2gH}$$

$$\text{Elevons au carré, la loi devient : } Q^2 = S^2(2gH) \text{ ou bien } H = Q^2 \frac{2g}{S^2}$$

Le rapport  $\frac{1}{2g}$  est constant. Appelons S la section de la vanne de sortie.

Pour une section S de la vanne de sortie donnée on peut écrire :  $\frac{1}{2gS^2} = \text{constante} = \text{Rés}$

Appelons cette constante Rés la « **Résistance à l'écoulement** ». En conséquence, la résistance à l'écoulement diminue lorsque la section de la vanne augmente. L'équation :

$$H = \frac{Q^2}{2g S^2} \text{ peut aussi s'écrire : } H = \text{Res}^2 Q^2 \text{ d'où :}$$

$$\text{Res} = \frac{\sqrt{H}}{Q}$$

*Ainsi la résistance à l'écoulement est donc de type parabolique et non pas de type linéaire comme il est écrit dans de nombreux ouvrages<sup>12</sup>.*

Ainsi on comprend l'allure parabolique des courbes caractéristiques des conduites en hydraulique générale et des conduites artérielles. Notre travail est un peu différent de l'hydraulique générale en ce sens que ce n'est pas la pression nette mais la pression de



Toricelli qui définit le mieux le circuit artériel et la fonction ventriculaire. Ceci vient du fait que le cœur n'est pas une pompe mais l'association de deux pompes (les ventricules) montées en série. Seul Sédille a étudié de manière théorique l'association de deux pompes en série. Mais il utilise des pompes centrifuges dont les conduites sont de même diamètre, et dont l'ouverture des sorties est la même, c'est-à-dire que la résistance à l'écoulement est la même. Or le cœur est composé de deux pompes en série en circuit fermé, et dont les résistances de sortie ( $R_x$  et  $R^*y$ ) sont différentes. De plus deux chambres d'équilibre sont interposées entre les vannes artérielles et les ventricules simulant les oreillettes. Ces différences expliquent probablement la différence de comportement des pressions nettes.

Le résultat emblématique de notre étude est représenté par la figure 14. Sur cette figure on met en évidence l'influence très importante du ventricule droit et des résistances pulmonaires. Ces résultats sont conformes avec les travaux de Guyton<sup>2,3,4,5,6</sup> sur le retour veineux. Ce dernier a montré qu'en augmentant d'un même pourcentage la résistance artérielle ou veineuse, le débit cardiaque est divisé par huit dans le cas d'augmentation des résistances veineuses (figure 18). Par exemple, si on augmente de 300% (point **a**) la résistance artérielle systémique, le débit cardiaque passe de la valeur 100% à la valeur 80% environ. Pour une même augmentation **a** de la résistance veineuse le débit cardiaque se réduit à 20% environ du débit cardiaque.

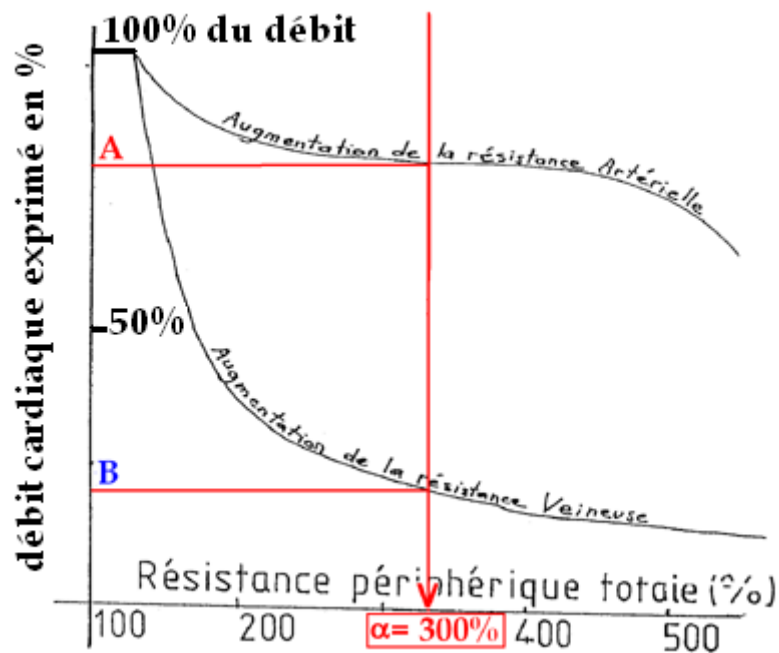


Figure 18. Résultats des travaux de Guyton. En ordonnée le débit cardiaque est représenté en %. C'est-à-dire que le débit cardiaque de départ est ramené à 100%. Si on augmente la résistance artérielle systémique de 300%, le débit cardiaque chute au point A (représentant

80% du débit cardiaque initial). Si on augmente la résistance artérielle pulmonaire de la même valeur 300%, le débit cardiaque chute au point B (représentant 20% du débit cardiaque initial). D'après Guyton<sup>2</sup>.

La simple observation de la figure 14 permet de comprendre les situations hémodynamiques pathologiques les plus fréquentes :

1. points **a2** et **a3**. La chute du débit cardiaque en cas d'hypertension artérielle par augmentation des résistances systémiques.
2. point **a'3**. Un sujet hypertendu (point **a3**) qui évolue vers une insuffisance ventriculaire gauche verra sa pression artérielle et son débit chuter encore (point **a'**).
3. l'apparition d'une insuffisance ventriculaire droite ou une augmentation des résistances pulmonaires s'accompagnera d'une chute du débit cardiaque.

Mais l'utilisation de ces courbes caractéristiques n'a pas résolu le problème de dissocier les performances de chaque ventricule. Il nous est impossible de reconnaître simplement s'il existe une insuffisance ventriculaire gauche ou droite ou une insuffisance bi-ventriculaire. Mais le fait de savoir que le cœur est composé de deux ventricules en série nous permet d'entrevoir une expérience simple avec le « mock ». Il suffit d'isoler chaque ventricule et de les faire travailler sur une résistance fixe  $R_1$  et  $R^*1$  pour des fréquences et des durées de systole différentes. Puis on replace les ventricules en série, sans modifier les résistances, et d'enregistrer les nouvelles pressions et débits pour des fréquences et des durées de systole différentes. Ce travail fait l'objet de la deuxième partie.

Ainsi au total, ce sont les courbes de la hauteur de Torricelli en fonction du débit qui caractérisent **à la fois les courbes d'extrémité du ventricule gauche et du ventricule droit**.

Ces résultats peuvent s'expliquer si on considère que :

1. les ventricules du cœur sont des pompes montées en série avec interposition de sas d'équilibre que sont les oreillettes.
2. les ventricules forment un circuit fermé comme un serpent qui se mange la queue.

Le résultat le plus important de notre étude est :

**Que la courbe caractéristique du ventricule gauche dépend de la résistance artérielle pulmonaire.** Cette remarque nous fait comprendre que le cœur n'est pas une pompe mais l'association de deux pompes montées en série sur un circuit fermé. Or on sait résoudre le problème de deux pompes centrifuges en série, par l'utilisation des courbes caractéristiques des pompes. Comme il n'est pas possible de déterminer la courbe caractéristique du ventricule gauche chez l'homme car nous ne pouvons pas maîtriser la fréquence cardiaque, la durée de

systole et le niveau des résistances artérielles systémique ou pulmonaire, nous avons décidé d'entreprendre une nouvelle expérience avec le mock-circulation. On isole chaque ventricule fonctionnant chacun contre une résistance artérielle fixe (la résistance artérielle systémique étant plus élevée que la résistance pulmonaire), et les paramètres hydrauliques sont enregistrés. Puis on met en série les deux ventricules et on enregistre les nouvelles données hydrauliques. La méthode et les résultats font l'objet de la deuxième partie de cet article.

## **VI. CONCLUSION**

Nous avons emprunté à l'hydraulique générale des pompes les notions de courbes caractéristiques des ventricules et des conduites afin savoir si l'on pouvait déterminer exactement la fonctionnalité du ventricule gauche dans le but de placer une assistance ventriculaire temporaire ou définitive, voire de mettre en place immédiatement un cœur artificiel total. L'étude hydraulique nous montre que seules les courbes caractéristiques déterminées par la pression de Torricelli du ventricule gauche nous renseignent sur les niveaux de résistance artérielle systémique et pulmonaire. Ces courbes mettent en évidence le rôle important et souvent méconnu du ventricule droit et de la circulation pulmonaire notamment chez la personne âgée. L'étude de ces courbes ne répond pas entièrement à nos questions de savoir distinguer l'insuffisance ventriculaire gauche de l'insuffisance ventriculaire droite, mais nous a permis de comprendre que le cœur était formé par l'association de deux pompes (les ventricules) montés en série sur un circuit fermé. Cette constatation nous amène à entrevoir une nouvelle étude hydraulique simple, qui fait l'objet d'une deuxième partie.

## **BIBLIOGRAPHIE**

1. BERGERON L. : Machines hydrauliques. Dunod Editeur, Paris, 1928.
2. GUYTON A.C. : Venous return. In Handbook of physiology, Hamilton and Dow, Washington, Circulation, 1963; II ; 1099-1127.
3. GUYTON A.C., ABERNATY B., LANGSTON J.B., KAUFMAN B.N., FAIRCHILD H.M. : Relative importance of venous and arterial resistances in controlling venous return and cardiac output. Am. J. of Phys., 1959; 196: 1008-1014.
4. GUYTON A. C. : Cardiac output, venous return, and their regulation. In Textbook of medical physiology, Bethesda, Maryland, 1978;ch 20, 239-252.

5. GUYTON A. : Heart muscle; the heart as a pump. In Textbook of medical physiology, Bethesda, Maryland, 1978, ch 9, 107-119.
6. GUYTON A.C. Venous return. In Handbook of physiology, Hamilton and Dow, Washington, Circulation, 1963 ; II ; 1099-1127.
7. GAFFIOT F. : Dictionnaire Latin Français. Hachette. Paris 1934
8. ZINGARELLI N.: Vocabolario della lingua italiano. Zanichello ed. Bologna. 1996
9. QUILLET A. : Dictionnaire encyclopédique Quillet. Librairie Quillet, Paris 1934
10. BAILLY A. : Dictionnaire Grec-Français. Hachette, Paris 1950
11. BOUASSE H. : Jets, tubes et canaux. Delagrave éditeur, Paris, 1923, 286.
12. Mac DONALD D. A.: Blood flow in arteries. Edward Arnold, London, 1974, 78-103.
13. SEDILLE M. : Courbes caractéristiques des pompes. In Turbomachines hydrauliques et thermiques. Masson Editeurs, Paris, 1967 ; 235.
14. TENOT A. : Hydraulique et hémodynamique. In Exercices numériques de mécanique des fluides en vue des applications industrielles. Albert Blanchard, 1961 ; 244-288.

### Tableau I. Hauteur nette (Hn) pour le ventricule gauche.

$$\mathbf{Hn} = \mathbf{PAo} - \mathbf{POG}$$

Les indices  $\mathbf{R}_x \mathbf{R}_y^*$  se lisent de la manière suivante :

$\mathbf{x}$  = résistance artérielle systémique de l'expérience  $\mathbf{x}$ .

$\mathbf{y}$  = résistance artérielle pulmonaire de l'expérience  $\mathbf{y}$ .

Ainsi  $\mathbf{R1R*2}$  signifie résistance systémique  $\mathbf{R1}$  et résistance artérielle pulmonaire  $\mathbf{R*2}$ .

$\mathbf{N}$  = fréquence cardiaque en coups par minute

$\%$  = durée de systole en pourcentage de la durée du cycle

$\mathbf{Q}$  = débit cardiaque en litre par minute (l/mn).

$\mathbf{Hn}$  = hauteur nette du Ventricule Gauche en mm de mercure (Hg).

$\mathbf{N}$	$\%$	$\mathbf{HnR1R*1}$	$\mathbf{HnR1R*2}$	$\mathbf{HnR1R*3}$	$\mathbf{HnR2R*3}$	$\mathbf{HnR2R*4}$	$\mathbf{HnR2R*5}$	$\mathbf{HnR3R*5}$
--------------	------	--------------------	--------------------	--------------------	--------------------	--------------------	--------------------	--------------------

60	20	27,5	30	53	58	41	37	78
60	25	35,5	40	53,5	59	56	51,5	97,5
60	30	39,5	49	53	58	68	62	106
60	35	37	48	52,5	58	69	61,5	108
60	40	37,5	47	52	58	68	64	114,5
60	45	36	47	50,5	58	67,5	59,5	117
60	50	33,5	45,5	49,5	56	67	59	117,5
70	20	26,5	28	50	57	40	36,5	75,5
70	25	33,5	38,5	51	57	56,5	51	93
70	30	42	54,5	50,5	56,5	74	63	72,5
70	35	40,5	62,5	50	57	82,5	74	110,5
70	40	39,5	60,5	49	57,5	81,5	76	114
70	45	39	60	49	57	82	77,5	117,5
70	50	38	58	49	57	80	79	120
80	20	23,5	28,5	49,5	56,5	38	33,5	48
80	25	34,5	39,5	50	56	56	48	86
80	30	41,5	57,5	50	57	68,5	63	98
80	35	46	63	49,5	56,5	83	74	108
80	40	43,5	63	49	57	85	88	112
80	45	42,5	61	49	57	84,5	94,5	117,5
80	50	43,5	59	48,5	55,5	81	96	119,5
90	20	22	23,5	48,5	54,5	36,5	29,5	64
90	25	30,5	37	49	56	53,5	45,5	82,5
90	30	40,5	54	48	56	69,5	59	93
90	35	48	63,5	49	56	82	71	104
90	40	50	63	48,5	55,5	86	85	112,5
90	45	49,5	61	48	57	86,5	97	116,5
90	50	50	59,5	48	57	83,5	98,5	120
100	20	20	21,5	44,5	51,5	33	28,5	55
100	25	29,5	36	48,5	57	50,5	45	78
100	30	40	52	48	56	66	59,5	90,5
100	35	49	62,5	48	56	81	71,5	98,5
100	40	56	62,5	48	57	87	85	108,5
100	45	58,5	59,5	47,5	56,5	85,5	97	114,5
100	50	60,5	59	47	56	85	99,5	118,5
110	20	16	18,5	40	46	30	23	46,5
110	25	26,5	34	48	56	49,5	40,5	73
110	30	36	48,5	47,5	55,5	64	56,5	85,5
110	35	47,5	61,5	47	56	78	66	96,5
110	40	56,5	62,5	47	57	87	80,5	106
110	45	65	61	47	57	85	90,5	113,5
110	50	71	58	46	56	84	101	118,5
120	20	15	18	37	40	26	20	42,5
120	25	19,5	31	47	55	45	41	66
120	30	35,5	49	46,5	55,5	58	55	81
120	35	44,5	59	46,5	55	74	66	91
120	40	55	61,5	46	56	86,5	77	104
120	45	65,5	60	46	56	87,5	93	112
120	50	73,5	56	46	55,5	82,5	97,5	117,5

Tableau II. Hauteur de Torricelli (Htor) pour le ventricule gauche.

$$\mathbf{Htor = PAo - POD}$$

Les indices  $\mathbf{R_x R^*_y}$  se lisent de la manière suivante :

$\mathbf{x}$  = résistance artérielle systémique de l'expérience  $\mathbf{x}$ .

$\mathbf{y}$  = résistance artérielle pulmonaire de l'expérience  $\mathbf{y}$ .

Ainsi  $\mathbf{R1R^*2}$  signifie résistance systémique  $\mathbf{R1}$  et résistance artérielle pulmonaire  $\mathbf{R^*2}$ .

$\mathbf{N}$  = fréquence cardiaque en coups par minute

$\%$  = durée de systole en pourcentage de la durée du cycle

$\mathbf{Q}$  = débit cardiaque en litre par minute (l/mn).

$\mathbf{Htor}$  = hauteur de Torricelli du Ventricule Gauche en mm de mercure (Hg).

HtorR1R*2	HtorR1R*3	HtorR2R*3	HtorR2R*4	HtorR2R*5	HtorR3R*5
23,5	19	23	35,5	34	77,5
30,5	20	24	47,5	47,5	100,5
36	20	23	56,5	57,5	115
36	20	24	58,5	58,5	121,5
36	20	24	58	58	133
36,5	18,5	25	59	59	139,5
36	18	24	60	60	143
21,5	15	22	34,5	33	76
28,5	16	22	47,5	47	100
38	16	22	60	58,5	85,5
39	16	23	66,5	68	128,5
38	15,5	23,5	66,5	69,5	136
38,5	15,5	23	68,5	72,5	142,5
37,5	15,5	23	68,5	75,5	147
20	13,5	20,5	32,5	30	48,5
26,5	14,5	20,5	48	44	92,5
35,5	14,5	21,5	57	58	111,5
38,5	14	21,5	66,5	67,5	126,5
39	14	22	68,5	79,5	134
38	14	22	69,5	85	143
38	14	21	68	88	147
16	12	18,5	30	26,5	65
25	13	20	44,5	41,5	90
33	11,5	20	56	54,5	108,5
38	12,5	20	65	65	124,5
38,5	12,5	21	69	77,5	137
37,5	12,5	22	71,5	87,5	143,5
37,5	12,5	22	71	90	148
14	10	17,5	27	25,5	56
22	12	20	41,5	40,5	82,5
30,5	11,5	20	53,5	54,5	104
36	11,5	20	65	65	119
37	11,5	21	70	78	134
36,5	11,5	21	70	88	142,5
38	11,5	21	71,5	91	148,5

12,5	8	15,5	23,5	21	49,5
22	10	18,5	40	36,5	79
30	10	18,5	51	51,5	101
36,5	10	20	62	60,5	118,5
37	10	21	70	74,5	132,5
37	10	21	70,5	84,5	143
36,5	10	21	72	93,5	148
11	7,5	14	21	18,5	45
18,5	9,5	17,5	36	36,5	69
27,5	9	18,5	49,5	49,5	94,5
33,5	9	18,5	60	61	112,5
35,5	9	20	70	72	130
36,5	9	19,5	72	86,5	140,5
35,5	9	19,5	71	90,5	148