



HAL
open science

ÉTUDE HYDRAULIQUE DU CŒUR ARTIFICIEL JARVIK-7-100 SUR UN BANC EXPÉRIMENTAL SIMULANT LA CIRCULATION SANGUINE: LE “ MOCK-CIRCULATION ”. Première partie: Étude des courbes caractéristiques des ventricules et des conduites artérielles. Association des ventricules en parallèle (dérivation gauche-gauche).

Richard Venet, T. Dupont, Philippe Léger, Alain Pavie

► **To cite this version:**

Richard Venet, T. Dupont, Philippe Léger, Alain Pavie. ÉTUDE HYDRAULIQUE DU CŒUR ARTIFICIEL JARVIK-7-100 SUR UN BANC EXPÉRIMENTAL SIMULANT LA CIRCULATION SANGUINE: LE “ MOCK-CIRCULATION ”. Première partie: Étude des courbes caractéristiques des ventricules et des conduites artérielles. Association des ventricules en parallèle (dérivation gauche-gauche).. 2006. hal-00175662v2

HAL Id: hal-00175662

<https://hal.science/hal-00175662v2>

Preprint submitted on 7 Nov 2007 (v2), last revised 9 Feb 2008 (v6)

HAL is a multi-disciplinary open access archive for the deposit and dissemination of scientific research documents, whether they are published or not. The documents may come from teaching and research institutions in France or abroad, or from public or private research centers.

L'archive ouverte pluridisciplinaire **HAL**, est destinée au dépôt et à la diffusion de documents scientifiques de niveau recherche, publiés ou non, émanant des établissements d'enseignement et de recherche français ou étrangers, des laboratoires publics ou privés.

ÉTUDE HYDRAULIQUE DU CŒUR ARTIFICIEL JARVIK-7-100 SUR UN BANC EXPÉRIMENTAL SIMULANT LA CIRCULATION SANGUINE : LE « MOCK-CIRCULATION ». **Première partie** : Étude des courbes caractéristiques des ventricules et des conduites artérielles. Association des ventricules en parallèle (dérivation gauche-gauche).

R. VENET, T. DUPONT, P. LEGER, A. PAVIE.

Service de chirurgie cardiaque. Institut du cœur (Pr Gandjbakhch). Hôpital Pitié-Salpêtrière 75013 Paris.

Résumé. L'objet de cette étude est d'appliquer les lois de l'hydraulique générales des pompes au cœur artificiel total Jarvik-7-100 afin de déterminer les performances de chaque ventricule (pression-débit), et ainsi d'affirmer ou non l'existence d'une insuffisance.

Matériels :

- Description du banc hydraulique expérimental le « mock-circulation » ou maquette de la circulation sanguine.
- Description du cœur artificiel implantable Jarvik-7.
- Mesures des pressions et des débits

Méthodes :

- Définition et calcul de la hauteur nette H_n
- Mesures des pressions nettes et des débits en fonction des résistances artérielles systémiques et pulmonaires.

Discussion :

- Rappel de la loi de Torricelli
- La résistance artérielle est reliée à la pression artérielle et au débit par une loi parabolique.
- Définition des courbes caractéristiques des conduites artérielles ou caractéristiques d'extrémité.
- Définition des courbes caractéristiques des ventricules.
- Expériences complémentaires avec une pompe à galets et un ventricule d'assistance Nippon-Zéon monté en dérivation gauche-gauche sur le cœur Jarvik.

Résultats :

Les courbes caractéristiques des conduites artérielles (pression nette du ventricule gauche en fonction du débit) sont des paraboles. Les courbes caractéristiques des ventricules sont des droites de pente négative.

La courbe caractéristique du ventricule gauche est modifiée par le niveau de la résistance pulmonaire.

Conclusion :

La détermination des courbes caractéristiques des ventricules droit et gauche est rendu impossible par l'influence considérable de la résistance pulmonaire et des performances hydrauliques du ventricule droit. A la suite de ces manipulations nous avons compris que le cœur n'est pas une simple pompe, mais l'association de deux ventricules montés en série. Ce qui nous a amené à entreprendre une nouvelle manipulation : séparation de chaque ventricule puis mise en série des deux ventricules. Les ventricules travaillant chacun sur une résistance différente mais fixe, on mesure la pression nette et le débit pour des fréquences et des durée de systole différentes. Ceci fait l'objet d'une deuxième partie.

Summary. The purpose of this study is to apply the laws of the general hydraulic pumps at the heart total Jarvik-7-100 so artificial to determine the performance of each ventricle (pression-débit), and so to say whether the 'there is a shortage.

Materials:

- Description bench hydraulic experimental "mock-circulation" or model of the bloodstream.
- Description of artificial heart implantation Jarvik-7.
- Measures pressures and flow rates

Methods:

- The definition and calculation of the net height H_n
- Measures Net pressures and flows depending on the resistance systemic and pulmonary artery.

Results:

The characteristic curves arterial conduits (net pressure of the left ventricle in terms of throughput) are paraboles. The characteristic curves of the ventricles are straight negative slope.

The characteristic curve of the left ventricle is amended by the level of resistance lung.

Discussion:

- Reminder of the Torricelli Act
- The resistance is linked to arterial blood pressure and flow in a parabolic law.
- Definition of characteristic curves arterial conduits or characteristics end.
- Definition of characteristic curves of the ventricles.
- Additional experiments with a roller pump and a ventricle assistance Nippon-Zéon mounted bypass on the Jarvik heart.

Conclusion:

The determination of characteristic curves of the left and right ventricles is rendered impossible by the influence of resistance pulmonary and hydraulic performance of the right ventricle. As a result of these manipulations we understood that the heart is not a simple pump, but an association of two ventricles in series. This led us to undertake a new manipulation: separation from each ventricle and then setting series of the two ventricles. The ventricles each working on a different but fixed resistance, we can measure the pressure and flow net for frequency and duration of various systole. This is the subject of a second.

INTRODUCTION. La **transplantation cardiaque**, qui est le traitement de référence de l'insuffisance cardiaque avancée, est malheureusement limitée par la pénurie croissante de **greffons**. L'allongement des délais d'attente des patients inscrits sur liste de transplantation est donc responsable d'une détérioration de leur état clinique et d'un risque de décès accru. C'est dans le but de **suppléer** l'action d'un ou des deux ventricules cardiaques, et **dans l'attente** soit d'une récupération fonctionnelle soit d'une transplantation, qu'ont été développés différents dispositifs **d'assistance ventriculaire** extra ou intracorporels. Devant une défaillance **bi-ventriculaire**, il est des cas où une assistance uni-ventriculaire gauche suffit avec un effet bénéfique sur la fonction ventriculaire droite : augmentation de la compliance ventriculaire droite, diminution de la post-charge du ventricule droit secondaire à la décharge du ventricule gauche, augmentation de la pression artérielle et donc de la pression de perfusion coronaire. Devant une défaillance **uni-ventriculaire droite**, on ne posera en revanche que très rarement une assistance uni-ventriculaire droite, car l'augmentation du retour veineux pulmonaire à l'oreillette gauche du fait de l'assistance droite, entraîne généralement l'apparition d'une défaillance ventriculaire gauche. **Maintenant, et c'est le cas de figure le plus fréquent, devant une défaillance uni ventriculaire gauche**, il semblerait logique de proposer une assistance uni-ventriculaire gauche, mais voilà, il nous est impossible de connaître précisément la fonctionnalité potentielle réelle du ventricule droit *a priori* sain. Se pose alors la grande question : faut-il poser une assistance gauche-gauche, une assistance bi-ventriculaire, ou enfin un cœur artificiel totalement implantable (CAT) ? L'ambition de ce travail est d'essayer d'apporter une réponse au chirurgien qui se trouve

devant ce dilemme. Pour cela nous utilisons la méthode des courbes caractéristiques des pompes et des conduites empruntées à l'hydraulique générale des pompes.

MATERIELS

Description du «MOCK CIRCULATION ». Figure 1.

Le « mock-circulation » est un banc expérimental fourni par le constructeur du cœur artificiel Jarvik-7-100 pour l'entraînement des équipes chirurgicales agréées pour cette technique. Le terme vient du verbe anglais to mock = se moquer, simuler.

Le « MOCK CIRCULATION » est un parallélépipède en Plexiglas de dimensions hors tout de 610*410*200 millimètres (mm). La figure 2 représente son épure. Le parallélépipède est divisé en quatre chambres par des cloisons en Plexiglas de 5 mm d'épaisseur selon la représentation suivante de gauche à droite :

*La chambre auriculaire droite (OD) : chambre n° 1

*La chambre aortique (Ao) : chambre n° 2

*La chambre pulmonaire (aP) : chambre n° 3

*La chambre auriculaire gauche (OG) : chambre n° 4

Au niveau de chaque chambre est gravé un repère horizontal numéroté, marquant la limite du liquide de remplissage (figure 2) :

1. Niveau 1 : remplissage de la chambre auriculaire droite
2. Niveau 2 : remplissage de la chambre aortique
3. Niveau 3 : remplissage de la chambre pulmonaire
4. Niveau 4 : remplissage de la chambre auriculaire gauche

Sur la face antérieure du MOCK sont percés huit orifices permettant de les relier au cœur artificiel JARVIK-7-100 :

- Deux orifices de 33 mm de diamètre sont percés au niveau de la chambre auriculaire droite (OD) et de la chambre auriculaire gauche (OG).
- Deux orifices de 21 mm de diamètre sont percés au niveau des chambres aortique (Ao) et pulmonaire (aP).

Quatre orifices (p) sont percés à une certaine distance des orifices précédents qui permettent de relier les quatre chambres à des manomètres hydrostatiques (tubes piézométriques) ou à des têtes de pression.

Installation générale du « MOCK CIRCULATION » (Figure 2)

La chambre pulmonaire 3 communique avec la chambre auriculaire gauche 4 par l'intermédiaire d'une conduite de Plexiglas (aa). La chambre aortique 2 communique avec la chambre auriculaire droite 1 par une conduite en Plexiglas (bb). La conduite bb traverse de part en part la chambre auriculaire droite 1, sort vers l'extérieur, se coude à 180 degrés et revient s'y aboucher. La sortie extérieure de la conduite (bb) permet d'y installer un débitmètre à moulinet

Quatre orifices (r) permettent de faire communiquer les chambres avec l'atmosphère ambiante, notamment lors du remplissage du « MOCK CIRCULATION ».

Deux orifices R communiquent avec deux soufflets en cuivre W1 et W2. Chaque soufflet (figure 3) est muni à sa partie supérieure d'un tube court en laiton sur lequel sont montées une molette (m) et un levier (t).

Ce tube de laiton est prolongé par un tube souple en PVC, lui-même relié à un réservoir en Plexiglas (figure 4).

Description et fonctionnement du système bielle manivelle des vannes aortique et pulmonaire (Figures 3 et 4) :

Description : La figure 3 montre qu'en-dessous de W1 est fixée une petite tige filetée sur laquelle est vissé un écrou (γ). Cet écrou est lui-même percé d'un orifice fileté permettant de fixer une tige rigide (bi) par l'intermédiaire d'une rondelle et

d'une vis.

L'extrémité inférieure de bi s'articule avec deux éléments :

1. Une tige rigide (bii),
2. Une équerre (eq) tournant autour d'un axe fixe (xx)

L'extrémité inférieure de bii est reliée au plancher du parallélépipède par un ressort de rappel (r). Enfin, l'équerre est munie à son extrémité inférieure d'une pièce métallique représentant la vanne aortique va. Cette vanne est ici représentée avec la conduite bb qu'elle ferme plus ou moins

Fonctionnement : Le soufflet (W1) est soumis à une certaine pression par le réservoir W de la figure 3. Cette pression va augmenter la pression dans W1, c'est à dire que le fond du soufflet va s'abaisser comme un accordéon. De ce fait, la tige bi va s'abaisser aussi. Par l'intermédiaire de eq, la vanne va avoir tendance à tourner vers la gauche, et à refermer la section de la conduite bb comme le montre la figure 4.

Le rôle du Mock pour les chirurgiens est de simuler des courbes de pression et de débit analogue à celui de la physiologie humaine. Lors de l'utilisation pour simuler des cas cliniques, les 2 vannes sont libres de se mouvoir. Pour notre étude, au contraire, nous immobiliserons les vannes pour fixer la valeur de la résistance de chaque vanne. Pour cela on augmente ou on diminue la hauteur des réservoirs **Rés** de la figure 4, puis à l'aide du levier (t) on bloque l'ouverture de la vanne étudiée. Hélas ce procédé fait que l'on ne peut pas choisir l'ouverture de la vanne, et donc que l'on ne peut pas revenir exactement aux ouvertures antérieurement choisies.

DESCRIPTION DU COEUR ARTIFICIEL TOTALEMENT IMPLANTABLE JARVIK-7-100 (Figure 5).

DESCRIPTION GENERALE.

Le ventricule JARVIK est un ventricule pneumatique implantable en intra-thoracique de septième génération de volume maximum 100 ml d'où le nom JARVIK 7-100. Son matériau de base est un copolymère lisse composé de polyuréthane segmenté en siloxane (Avcothane, avco Evreu, Massachusetts, USA). Chaque ventricule est muni de deux valves unidirectionnelles à disque d'entrée et de sortie HALL-KASTER™ des laboratoires METRODONIC.

PRINCIPE DE FONCTIONNEMENT.

L'eau remplit la chambre ventriculaire par différence de pression entre les cavités auriculaire et ventriculaire. Le ventricule étant rempli, de l'air comprimé est alors injecté dans la chambre aérienne. Quand l'éjection ventriculaire est terminée, le compartiment aérien, comprimé, est alors mis en communication avec la pression atmosphérique, et peut donc se détendre et s'écouler dans l'atmosphère. Le diaphragme ventriculaire revient dans sa position initiale diastolique (mémoire de forme), et la pression dans l'oreillette est alors supérieure à la pression dans le ventricule, ainsi la valve d'entrée s'ouvre et le sang remplit progressivement le ventricule. Pour faciliter le remplissage, il existe une possibilité d'aide par l'utilisation du vide lors de la phase diastolique ; nous ne l'utiliserons jamais dans notre étude.

CONSOLE DE COMMANDE DU COEUR JARVIK-7-100 (Figure 6).

Chaque ventricule est piloté par la console de commande UTAH DRIVE. Le tableau de commande se compose pour chaque ventricule d'une manette de variation d'air comprimé, et d'un manomètre, à gauche et à droite, indiquant la pression d'air comprimé, pression appelée pression d'activation. Pour des raisons de sécurité, la commande que nous venons de décrire succinctement est doublée.

Entre les deux cadrans se trouvent deux boutons de réglage :

- Le premier règle la fréquence cardiaque (battements par minute) sur une amplitude de

10 à 199.

- Le second contrôle la durée de systole, exprimée en pourcentage de la période cardiaque (%).

Dans notre étude, les deux ventricules sont synchrones. Afin que le débit ne soit pas trop faible, quand la durée de systole est inférieure à 100 millisecondes (ms), la console prend alors la commande et impose une durée de systole au minimum de 100 ms. Un voyant rouge signale cette prise de commande (La durée de systole est fonction de la fréquence cardiaque et du pourcentage affichés).

Le COMDU (Cardiac output monitor and diagnostic unit) est un monitoring non invasif, utilisé pour évaluer les formes des ondes de pression et de débit aérien alimentant le cœur artificiel. Il s'agit des renseignements fournis par l'ordinateur figuré sur la figure 6.

Un ordinateur Compaq computer permet de visualiser les courbes de débit et de pression du fluide moteur (l'air comprimé), en fonction du temps. Sur l'écran figurent, en plus, les volumes de remplissage gauche et droit, désignés par FV pour Filling Volume, ainsi que les débits cardiaques gauches (LCO pour Left Cardiac Output) et droit (RCO pour Right Cardiac output.)

RACCORDEMENT DU COEUR JARVIK AU MOCK.

Chaque ventricule et chaque oreillette sont reliés au Mock par deux conduites souples d'environ dix centimètres de longueur. La figure 7 représente un cœur Jarvik muni de ses 4 conduites.

Chaque conduite principale est munie perpendiculairement à deux conduites latérales (cl) qui sont clampées pendant les expériences. Ces conduites latérales permettent d'interposer des pompes d'assistance en dérivation

METHODE

On étudie la variation du débit quand la résistance artérielle systémique R_x ou pulmonaire R^*_y varie, en laissant l'autre fixe. On schématise le mock-circulation suivant la figure 8, avec les symboles utilisés par la suite.

Dans chaque cas :

1. On fait varier la fréquence $[N]_x$ de 60 à 120 coups par minute avec un pas de 10 coups par minute, soit 7 niveaux de fréquence.
2. Pour chaque fréquence on fait varier la durée de systole $[%]_y$ de 20% à 50% par pas de 5%, soit 7 niveaux de durée de systole.
3. Au total, pour un niveau de résistance donné, on détermine 49 mesures ($7*7$), repérées par le point de régime de fonctionnement ($[N]_x, [%]_y$).

Première série de mesures : Vanne pulmonaire fixe R^*_y =constante. On ouvre en grand la vanne pulmonaire que l'on laissera fixe durant toute cette expérience. On ne fera varier que la résistance artérielle systémique en fermant progressivement la vanne artérielle systémique de R1 à R3 avec $R3 > R2 > R1$.

Deuxième série de mesures : Vanne artérielle systémique fixe.

On laisse alors fixe la résistance artérielle R_1 , et on diminue progressivement l'ouverture de la vanne pulmonaire c'est-à-dire qu'on augmente la résistance de R^*_1 à R^*_3 , avec $R^*_3 > R^*_2 > R^*_1$. Ensuite on augmente la résistance artérielle systémique à R2 puis à R3 avec $R3 > R2 > R1$. Pour chaque résistance artérielle systémique fixe R1, R2 et R3 on augmente la résistance pulmonaire de R^*_1 à R^*_2 et R^*_3 avec $R^*_3 > R^*_2 > R^*_1$.

Les mesures.

1. les pressions moyennes auriculaires gauche (POG) et droite (POD)
2. les pressions artérielles systémiques moyennes (PAo moy).
3. les pressions artérielles pulmonaires moyennes (PAP moy).
4. le débit moyen (Q)
5. on détermine la hauteur nette¹ $H_n = PA_{o moy} - POG$

RESULTATS.

Définition importante : On appelle « **point de régime hydraulique** » le point déterminé par son débit en abscisse et sa pression H_n en ordonnée.

Le tableau I résume les résultats expérimentaux obtenus sur le Mock-circulation.

a) Résistance pulmonaire fixe R_y^* .

Sur la figure 9 sont représentées les courbes d'évolution de la pression nette H_n en fonction du débit Q , pour chaque fréquence N et chaque durée de systole %, et pour trois niveaux de résistance artérielle systémique différents R_1 , R_2 et R_3 avec $R_3 > R_2 > R_1$. Nous avons représenté sur cette figure, en haut les résultats de tous les points de régime hydraulique. Les points pour chaque niveau de résistance, décrivent statiquement un arc de parabole avec comme coefficient de corrélation de Pearson : $R=0.95$ pour R_1R_1 , $R=0.97$ pour R_1R_2 , $R=0.26$ pour R_1R_3 , $R=0.97$ pour R_2R_3 , $R=0.97$ pour R_2R_4 , $R=0.99$ pour R_2R_5 et enfin $R=0.92$ pour R_3R_5 . On remarque que les points R_2R_3 et R_2R_4 sont en fait identiques, c'est la difficulté que nous avons exposée dans la description du Mock. La faible corrélation pour R_1R_3 est due à la trop forte augmentation de la résistance systémique. Nous sommes dans le cas où l'énergie du ventricule gauche est insuffisante pour assurer un débit correct.

En bas de la figure 9 nous avons synthétisé par un schéma les résultats hydrauliques des courbes caractéristiques du ventricule gauche. Comme nous le verrons plus loin ces arcs de parabole traduisent la transformation de l'énergie potentielle E_p en énergie cinétique E_c , donc on peut écrire :

Pour une résistance R_1 les 49 points de fonctionnement de régime décrivent une parabole. Si on augmente la résistance à R_2 les points de régime décrivent encore une parabole mais qui se rapproche de l'axe des ordonnées. On remarque alors que si on repère un point de régime particulier $[N_1, \%_1]$ appelé **1** sur la parabole R_1 , ce point devient **1'** sur la parabole de résistance R_2 . Ainsi quand la résistance artérielle systémique augmente, pour une résistance pulmonaire et un point de fonctionnement de régime donnés, le **débit diminue et la hauteur nette H_n augmente.**

Les points de régime **1-1'-1''**, **2-2'-2''** et **3-3'-3''** sont alignés sur une droite de pente négative, appelée **courbe caractéristique du ventricule¹**.

b) Résistance artérielle systémique R_x fixe.

Sur la figure 10 on représente encore la hauteur nette H_n en fonction du débit pour un niveau de résistance pulmonaire R^*_1 faible et un niveau de résistance artérielle fixe R_1 lui aussi faible.

Le point de régime $1_1 (N_1, \%_1)$ se situe sur l'arc de parabole $0R_1R^*_1$. *

Si on augmente la résistance pulmonaire à la valeur $R^*_2 > R^*_1$, on voit alors le point de régime $1_1 (N_1, \%_1)$ se déplacer vers le bas au point 1_2 . En augmentant encore la résistance pulmonaire à $R^*_3 > R^*_2$, le nouveau point de régime $(N_1, \%_1)$, se retrouvera en 13. Ainsi pour une résistance artérielle systémique et un point de régime de fonctionnement donnés, l'augmentation de résistance artérielle pulmonaire entraîne une chute du débit Q , ainsi qu'une diminution de la pression nette H_n . Il est important de noter que les droites **1₁-1'₁'-1''₁**, **1₂-1'₂'-1''₂** et **1₃-1'₃'-1''₃** sont obtenues pour une même fréquence N_1 et pour une même durée de systole $\%_1$. On retrouve ici les résultats des expériences de GUYTON^{2, 3, 4, 5, 6}, qui montre chez l'animal que si on augmente la résistance veineuse par des lacs entourant les veines caves, que le débit cardiaque diminue 6 fois plus que pour une même augmentation de la résistance artérielle systémique.

Discussion.

L'étymologie du mot pompe est inconnue. Pour certains ce mot dériverait du latin **puppio**⁷, qui signifierait téter, aspirer. Pour les italiens ce mot vient du latin populaire **puppa**⁸, qui dériverait de l'onomatopée **pùpa** qui signifierait la mamelle. Or dans le dictionnaire Quillet⁹ il existe pour le mot **poupe** un deuxième sens qui est la **mamelle des bêtes sauvage**. On

retient donc l'idée d'aspiration, de « pompe » aspirante. Ne pas confondre avec le substantif grec $\rho\mu\pi\eta$ ¹⁰ (pompe) qui signifie cortège comme dans pompe funèbre ou Hermès psychopompe. On emploiera le terme hauteur, exprimé en hauteur de liquide) plutôt que celui de pression.

Nous rappellerons que pour l'eau la masse volumique ρ est $\mu_{\text{eau}} = 0.1$ Po (Poise, en unité c.g.s.) et sa masse volumique ρ est $\rho_{\text{eau}} = 1$ kg/dm³. Pour le sang $\mu_{\text{sang}} = 0.4$ Po Poise $\rho_{\text{sang}} = 1.054$ kg/dm³. De plus pour utiliser les formules de l'hydraulique des pompes nous utiliserons les moyennes des pressions et des débits. Ceci nous permet d'éviter de raisonner en hydraulique des régimes stationnaires et donc d'éliminer tous les problèmes difficiles d'inertie du liquide au niveau des vannes artérielles.

C'est en 1643 que Torricelli¹¹ écrivit la relation entre la pression et la vitesse d'un liquide enregistrée à la sortie d'un orifice percé à la base d'un réservoir. Un réservoir R (Figure 11) est percé à sa base par un orifice de diamètre D très grand devant l'épaisseur de la paroi du réservoir (mince paroi), et rempli d'eau à une hauteur constante H.

La vitesse de l'eau qui sort du réservoir est déterminée par la relation $V = \sqrt{2gH}$ où g représente la constante universelle de gravitation (9.81 ms⁻²). Si on représente sur un graphe la vitesse du liquide V en fonction de la hauteur du liquide H, on obtient une parabole passant par l'origine 0 (Figure 12).

Intéressons-nous au débit Q qui passe par cet orifice. Sachant que $Q = V \cdot S$, où S représente la section de l'orifice ($S = \frac{\pi D^2}{4}$), la loi de Torricelli devient : $Q = VS = V S \sqrt{2gH}$. Si au lieu de déboucher à l'air libre, le réservoir débouche dans un deuxième réservoir où il règne une pression h, alors la vitesse (ou le débit) sera donné par la différence de pression (H - h). C'est-à-dire $V = \sqrt{2g(H-h)}$ ou $Q = SV = S \sqrt{2g(H-h)}$. Représentons sur un même graphique (figure 13) les trois paraboles de section S1, S2 et S3 avec $S1 > S2 > S3$.

La section S1 engendre la parabole R1, la section S2 engendre la parabole R2 et la section S3 engendre la parabole R3. **Pour une hauteur constante Hm dans le réservoir** de la figure 11, le débit augmentant proportionnellement à la section de l'orifice, le **débit sera d'autant plus élevé que la section sera plus grande, donc $Q1 > Q2 > Q3$** .

$$Q = S \sqrt{2gH}$$

Elevons au carré, la loi devient : $Q^2 = S^2(2gH)$ ou bien $H = Q^2 \frac{2g}{S^2}$

Pour une section S donnée on peut écrire : $Res^2 = \frac{1}{2gS^2}$

Appelons Res la **Résistance à l'écoulement**. Le rapport $\frac{1}{2g}$ est constant et S est la section de la vanne de sortie. En conséquence, la résistance à l'écoulement diminue lorsque la section de la vanne augmente. L'équation : $H = \frac{Q^2}{2g S^2}$ peut aussi s'écrire : $H = Res^2 Q^2$ d'où :

$$Res = \frac{\sqrt{H}}{Q}$$

Ainsi la résistance à l'écoulement est donc de type parabolique et non pas de type linéaire comme il est écrit dans de nombreux ouvrages¹².

En hydraulique générale, pour résoudre les problèmes de l'association de pompes centrifuges en série ou en parallèle, il est nécessaire de connaître deux types de **courbes dites caractéristiques** :

Courbes caractéristiques des conduites^{1, 13, 14}. Les paraboles **OR1R*1**, **OR2R*1** et **OR3R*1** de la figure 9 et les paraboles **OR1**, **Or2** et **OR3** de la figure 10 représentent les **courbes caractéristiques des conduites artérielles**. Comme ces courbes dépendent de la résistance à l'écoulement, on les appelle aussi **courbes caractéristiques d'extrémité**. Les 49 points décrivant la parabole passent par le zéro.

Courbes caractéristiques des pompes^{1, 13, 14}. Exemple des pompes centrifuges. Pratiquement comment déterminer la courbe caractéristique d'une pompe ? Le montage représenté à gauche sur la figure 14 représente une pompe P avec ses deux conduites :

- La conduite d'aspiration, de hauteur fixe **ha**.
- La conduite de refoulement de longueur variable **hr**. On admettra que la longueur de la conduite de refoulement n'influence pas la pression ni le débit.

On voit que la conduite de refoulement débouche dans un réservoir que l'on peut déplacer.

- Le réservoir est placé à la hauteur **Hn1**.

On mesure le débit Q1 dans la conduite de refoulement au point B.

On porte alors ces valeurs sur un graphe, à droite sur la figure 14. Comme tous les graphes pression-débit que nous utiliserons en hydraulique, on place la pression sur l'axe des ordonnées, et le débit sur l'axe des abscisses. On obtient dans notre première expérience le point r1.

On élève ensuite le réservoir à la hauteur Hn2, de débit Q2 et de point représentatif r2.

On élève enfin le réservoir à la hauteur Hn3, de débit Q3 et de point représentatif r3.

En reliant les points r1 r2 r3, on **obtient la courbe caractéristique de la pompe, pour une vitesse de rotation donnée**. Pour une autre vitesse de rotation, il faudra répéter l'expérience.

Les courbes caractéristiques, pour des pompes centrifuges sont de type parabolique.

Comment déterminer la courbe caractéristique d'un ventricule d'assistance ? A la différence des pompes centrifuges qui sont à la fois aspirante et refoulante, les ventricules du CATI comme tous les ventricules d'assistance pneumatique **sont à remplissage passif**.

Pour les pompes d'assistance ventriculaire, comme pour les ventricules du cœur artificiel totalement implantable Jarvik-7-100, la hauteur nette Hn sera mesurée de la manière suivante :

On mesure la pression à l'entrée du ventricule au point M' et la pression à la sortie du ventricule au point M (figure 15).

Le débit est mesuré loin en aval de la sortie du ventricule.

Entre le débitmètre et la valve de sortie, on interpose un clamp que l'on resserre de plus en plus, afin d'augmenter la résistance à l'écoulement.

La hauteur nette Hn est mesurée par la différence entre la pression de sortie et la pression à l'entrée du ventricule.

A la place de la vitesse de rotation on tient compte de la fréquence et de la durée de systole.

Ainsi les droites **1-1'-1''**, **2-2'-2''** et **3-3'-3''** **représentent les droites caractéristiques du ventricule gauche** (figure 9) et les droites **1₁-1₁'-1₁''**, **1₂-1₂'-1₂''** et **1₃-1₃'-1₃''** représentent la

droite caractéristique du ventricule gauche pour des résistances artérielles pulmonaires différentes (figure 10).

L'intersection de la courbe caractéristique de la conduite avec la courbe caractéristique du ventricule s'appelle « **point de régime de fonctionnement** ».

Nous voulons rapporter encore ici l'intérêt des courbes caractéristiques des pompes.

Pompe à galets en dérivation gauche-gauche sur le ventricule gauche du cœur artificiel Jarvik 7-100. (Figure 16).

La pompe à galets est montée en dérivation sur le Jarvik par l'intermédiaire d'une ligne artérielle qui part d'une conduite latérale de l'**oreillette gauche** pour rejoindre la conduite latérale du segment **aortique**. Le liquide suit le parcours **ABCDEF**.

Le ventricule gauche du Jarvik est stimulé à une fréquence de 70 avec une durée de systole de 40%. La pression d'activation du ventricule gauche est fixée à 125 mm de Hg afin de simuler une insuffisance cardiaque gauche, et fixée à 65 mm de Hg pour le ventricule droit.

Sur la figure 17 nous avons résumé l'ensemble des résultats : La courbe caractéristique de la PAG est la verticale alpha-alpha ($\alpha\alpha$). La courbe caractéristique du CATI est la droite inclinée AB. Faisons passer les cinq courbes caractéristiques des conduites (paraboles R1 à R5), qui interceptent la droite AB en c, d, e, f et g. La droite caractéristique obtenue expérimentalement après assistance avec la pompe à galets est la droite inclinée A'B'. Si l'association en parallèle des deux pompes obéissait à la même loi que les pompes centrifuges on devrait avoir la droite théorique 1-2-3-4-5, c'est-à-dire la somme des débits 1' à 5' du ventricule du CATI avec le débit de la pompe à galets.

Pour comprendre comment ces courbes caractéristiques se combinent, nous avons dans une dernière série d'expérience réalisée une assistance du ventricule gauche du CATI avec un ventricule d'assistance Nippon-Zéon comme le montre la figure 18. Les résultats hydrauliques ne peuvent s'expliquer que par la figure 19. Cette figure représente en gris le ventricule gauche avec son oreillette gauche et le tronc aortique ascendant. En rouge nous avons figuré le ventricule d'assistance VA, qui détourne le sang du ventricule gauche de l'oreillette gauche (OG) jusque dans l'aorte ascendante. Comme les deux pompes sont munies de clapets unidirectionnels, le mode de fonctionnement est le suivant :

- On met en marche le ventricule d'assistance VA. On augmente progressivement la pression d'activation de VA. Tant que la pression sanguine dans le VA est inférieure à la pression dans le ventricule malade le VA n'éjecte pas.
- Quand la pression d'activation du VA augmente la pression sanguine de ce ventricule d'assistance, alors l'éjection du sang du VA commence. Comme les ventricules sont synchrones c'est la pression du VA qui ferme les sigmoïdes aortiques. Ainsi seul le débit du ventricule d'assistance passe dans le tronc aortique.
- Ainsi donc on se retrouve avec un cœur composé de deux ventricules en série. Le débit total sera donc fonction des performances du VA d'une part et du ventricule natif d'autre part.

Au total l'étude des courbes caractéristiques des ventricules du CATI et des ventricules d'assistance sont totalement différentes des courbes caractéristiques des pompes centrifuges.

Les résultats les plus importants de notre étude sont :

- a) que la **courbe caractéristique du ventricule du cœur artificiel total Jarvik-7-100 est une droite de pente négative**, traduisant une pompe à capacité variable.
- b) Quand la résistance artérielle systémique augmente la pression artérielle augmente et le débit diminue. On comprend alors l'intérêt du traitement par vasodilatateur de l'hypertension artérielle.
- c) **Que la courbe caractéristique du ventricule gauche dépend de la résistance du ventricule droit.** Ici on met en valeur le rôle important de la circulation pulmonaire. On connaît l'effet délétère de l'augmentation de la résistance artérielle pulmonaire chez la personne âgée au décours d'une infection ou d'une embolie pulmonaire, surtout si le patient est insuffisant cardiaque ou hypertendu. Ici encore intérêt de la thérapeutique vasodilatatrice dans l'hypertension artérielle pulmonaire.
- d) **Que la courbe caractéristique du ventricule gauche dépend de la résistance artérielle pulmonaire.** Cette remarque nous fait comprendre que le **cœur n'est pas une pompe mais l'association de deux pompes montées en série**. Or on sait résoudre le problème de deux pompes centrifuges en série, par l'utilisation des courbes caractéristiques des pompes. Comme il n'est pas possible de déterminer la courbe caractéristique du ventricule gauche chez l'homme car nous ne pouvons pas maîtriser la fréquence cardiaque, la durée de systole et le niveau des résistances artérielles systémique ou pulmonaire, nous avons décidé d'entreprendre une nouvelle expérience avec le mock-circulation. On isole chaque ventricule fonctionnant chacun contre une résistance artérielle fixe (la résistance artérielle systémique étant plus élevée que la résistance pulmonaire), et les paramètres hydrauliques sont enregistrés. Puis on met en série les deux ventricules et on enregistre les nouvelles données hydrauliques. La méthode et les résultats font l'objet de la deuxième partie de cet article.

CONCLUSION

Nous avons emprunté à l'hydraulique générale des pompes les notions de courbes caractéristiques des ventricules et des conduites afin savoir si l'on pouvait déterminer exactement la fonctionnalité du ventricule gauche dans le but de placer une assistance ventriculaire temporaire ou définitive, voire de mettre en place immédiatement un cœur artificiel total. L'étude hydraulique nous a montré que les courbes caractéristiques des ventricules gauche et droit étaient des droites de pente négative. La droite caractéristique du ventricule gauche varie avec le niveau de résistance artérielle pulmonaire droit, mettant en évidence le rôle important et souvent méconnu du ventricule droit et de la circulation pulmonaire notamment chez la personne âgée. D'autre part nous nous sommes aperçus que la détermination des droites caractéristiques des ventricules était impossible chez l'homme, ce qui nous a amené à mettre au point une nouvelle expérience sur le banc hydraulique en utilisant les courbes caractéristiques des conduites. Cette dernière expérience nous a permis de proposer une loi du cœur nous permettant de connaître la fonctionnalité de chaque ventricule. Ceci fait l'objet de la deuxième partie.

BIBLIOGRAPHIE

1. BERGERON L. : Machines hydrauliques. Dunod Editeur, Paris, 1928.
2. GUYTON A.C. : Venous return. In Handbook of physiology, Hamilton and Dow, Washington, Circulation, 1963; II ; 1099-1127.
3. GUYTON A.C., ABERNATY B., LANGSTON J.B., KAUFMAN B.N., FAIRCHILD H.M. : Relative importance of venous and arterial resistances in controlling venous return and cardiac output. Am. J. of Phys., 1959; 196: 1008-1014.
4. GUYTON A. C. : Cardiac output, venous return, and their regulation. In Textbook of medical physiology, Bethesda, Maryland, 1978;ch 20, 239-252.

5. GUYTON A. : Heart muscle; the heart as a pump. In Textbook of medical physiology, Bethesda, Maryland, 1978, ch 9, 107-119.
6. GUYTON A.C. Venous return. In Handbook of physiology, Hamilton and Dow, Washington, Circulation, 1963 ; II ; 1099-1127.
7. GAFFIOT F. : Dictionnaire Latin Français. Hachette. Paris 1934
8. ZINGARELLI N.: Vocabolario della lingua italiano. Zanichello ed. Bologna. 1996
9. QUILLET A. : Dictionnaire encyclopédique Quillet. Librairie Quillet, Paris 1934
10. BAILLY A. : Dictionnaire Grec-Français. Hachette, Paris 1950
11. BOUASSE H. : Jets, tubes et canaux. Delagrave éditeur, Paris, 1923, 286.
12. Mac DONALD D. A.: Blood flow in arteries. Edward Arnold, London, 1974, 78-103.
13. SEDILLE M.. : Courbes caractéristiques des pompes. In Turbomachines hydrauliques et thermiques. Masson Editeurs, Paris, 1967 ; 235.
14. TENOT A. : Hydraulique et hémodynamique. In Exercices numériques de mécanique des fluides en vue des applications industrielles. Albert Blanchard, 1961 ; 244-288.

Tableau I

Les indices R_x R_y se lisent de la manière suivante :

R_x = résistance artérielle systémique de niveau x .

R_y = résistance artérielle pulmonaire de niveau y .

Ainsi $R1R2$ signifie résistance systémique $R1$ et résistance artérielle pulmonaire $R2$.

N = fréquence cardiaque en coups par minute

% = durée de systole en pourcentage de la durée du cycle

Q = débit cardiaque

H_n = hauteur nette du Ventricule Gauche. H_n = PAo-POG.

PA_o = pression moyenne de la chambre aortique

POG = pression moyenne de la chambre auriculaire gauche.

N	%	HnR1R1	HnR1R2	HnR1R3	HnR2R3	HnR2R4	HnR2R5	HnR3R5
60	20	27,5	30	53	58	41	37	78
60	25	35,5	40	53,5	59	56	51,5	97,5
60	30	39,5	49	53	58	68	62	106
60	35	37	48	52,5	58	69	61,5	108
60	40	37,5	47	52	58	68	64	114,5
60	45	36	47	50,5	58	67,5	59,5	117
60	50	33,5	45,5	49,5	56	67	59	117,5
70	20	26,5	28	50	57	40	36,5	75,5
70	25	33,5	38,5	51	57	56,5	51	93
70	30	42	54,5	50,5	56,5	74	63	72,5
70	35	40,5	62,5	50	57	82,5	74	110,5
70	40	39,5	60,5	49	57,5	81,5	76	114
70	45	39	60	49	57	82	77,5	117,5
70	50	38	58	49	57	80	79	120
80	20	23,5	28,5	49,5	56,5	38	33,5	48
80	25	34,5	39,5	50	56	56	48	86
80	30	41,5	57,5	50	57	68,5	63	98
80	35	46	63	49,5	56,5	83	74	108
80	40	43,5	63	49	57	85	88	112
80	45	42,5	61	49	57	84,5	94,5	117,5
80	50	43,5	59	48,5	55,5	81	96	119,5
90	20	22	23,5	48,5	54,5	36,5	29,5	64
90	25	30,5	37	49	56	53,5	45,5	82,5
90	30	40,5	54	48	56	69,5	59	93
90	35	48	63,5	49	56	82	71	104
90	40	50	63	48,5	55,5	86	85	112,5
90	45	49,5	61	48	57	86,5	97	116,5
90	50	50	59,5	48	57	83,5	98,5	120
100	20	20	21,5	44,5	51,5	33	28,5	55
100	25	29,5	36	48,5	57	50,5	45	78
100	30	40	52	48	56	66	59,5	90,5
100	35	49	62,5	48	56	81	71,5	98,5
100	40	56	62,5	48	57	87	85	108,5
100	45	58,5	59,5	47,5	56,5	85,5	97	114,5
100	50	60,5	59	47	56	85	99,5	118,5
110	20	16	18,5	40	46	30	23	46,5

110	25	26,5	34	48	56	49,5	40,5	73
110	30	36	48,5	47,5	55,5	64	56,5	85,5
110	35	47,5	61,5	47	56	78	66	96,5
110	40	56,5	62,5	47	57	87	80,5	106
110	45	65	61	47	57	85	90,5	113,5
110	50	71	58	46	56	84	101	118,5
120	20	15	18	37	40	26	20	42,5
120	25	19,5	31	47	55	45	41	66
120	30	35,5	49	46,5	55,5	58	55	81
120	35	44,5	59	46,5	55	74	66	91
120	40	55	61,5	46	56	86,5	77	104
120	45	65,5	60	46	56	87,5	93	112
120	50	73,5	56	46	55,5	82,5	97,5	117,5

FIGURES

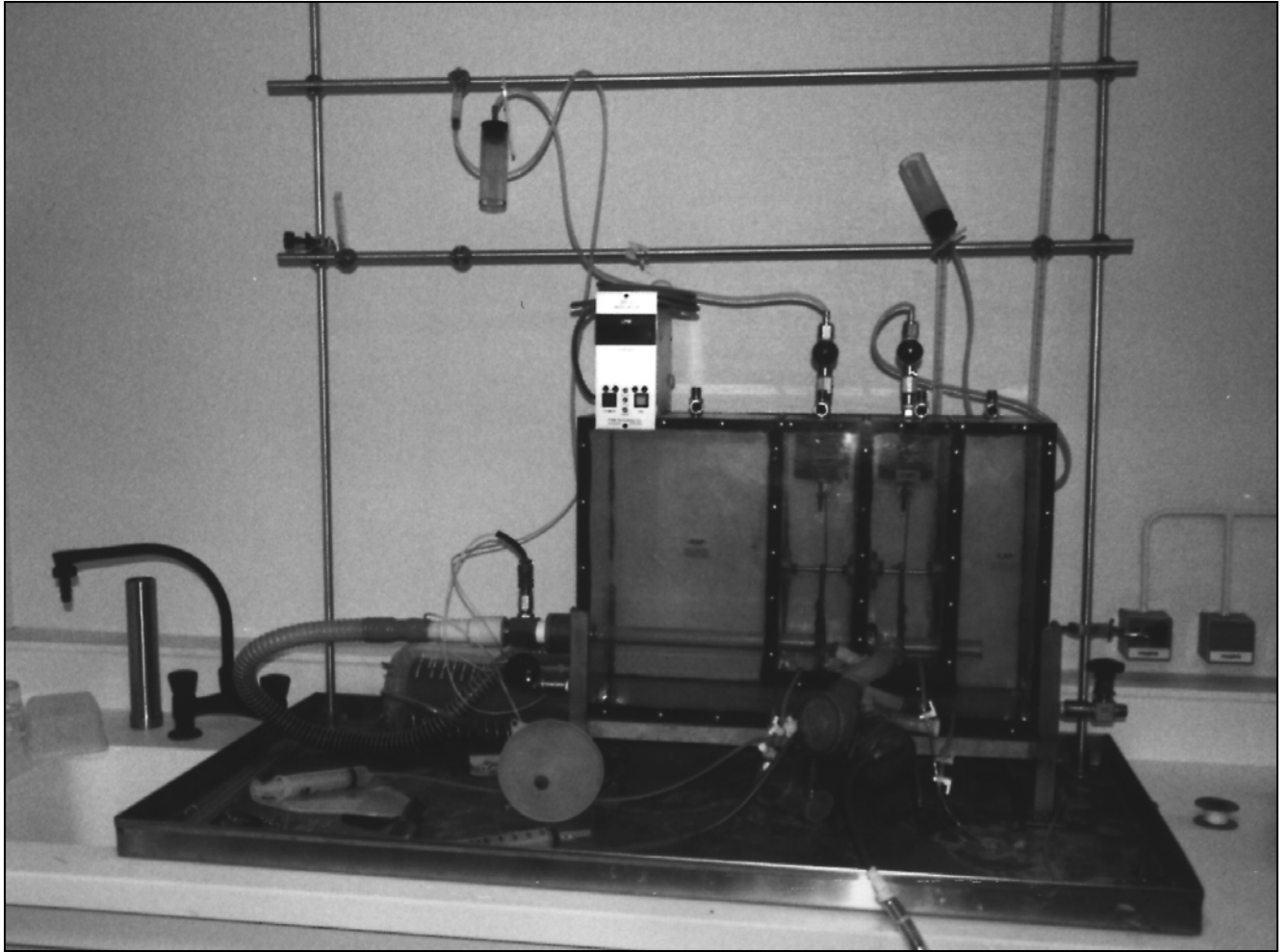


Figure 1

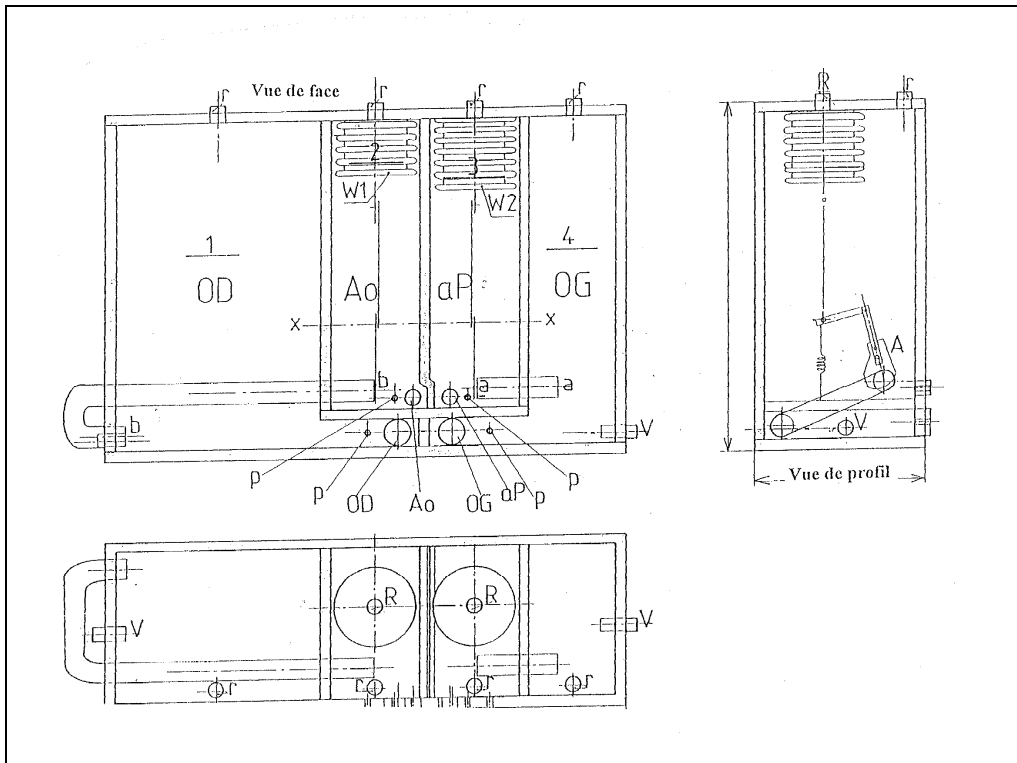


Figure 2.

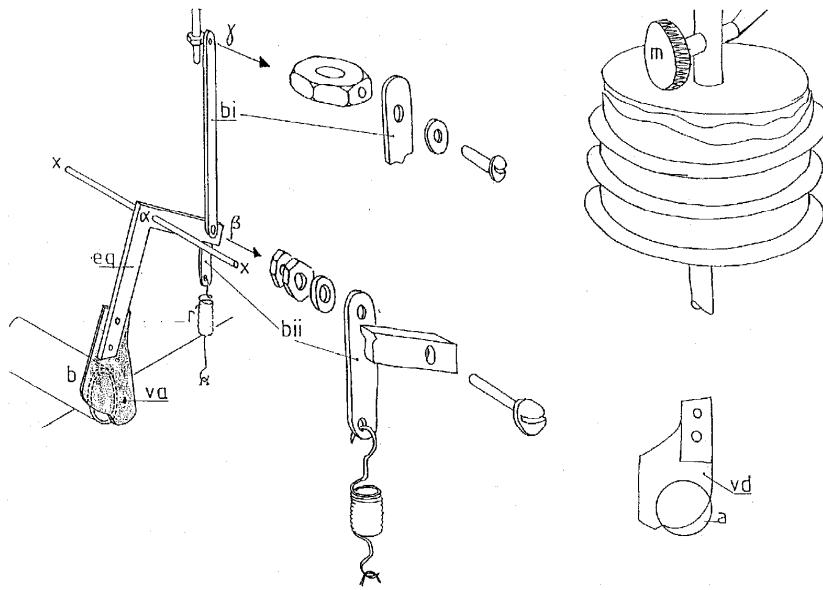


Figure 3

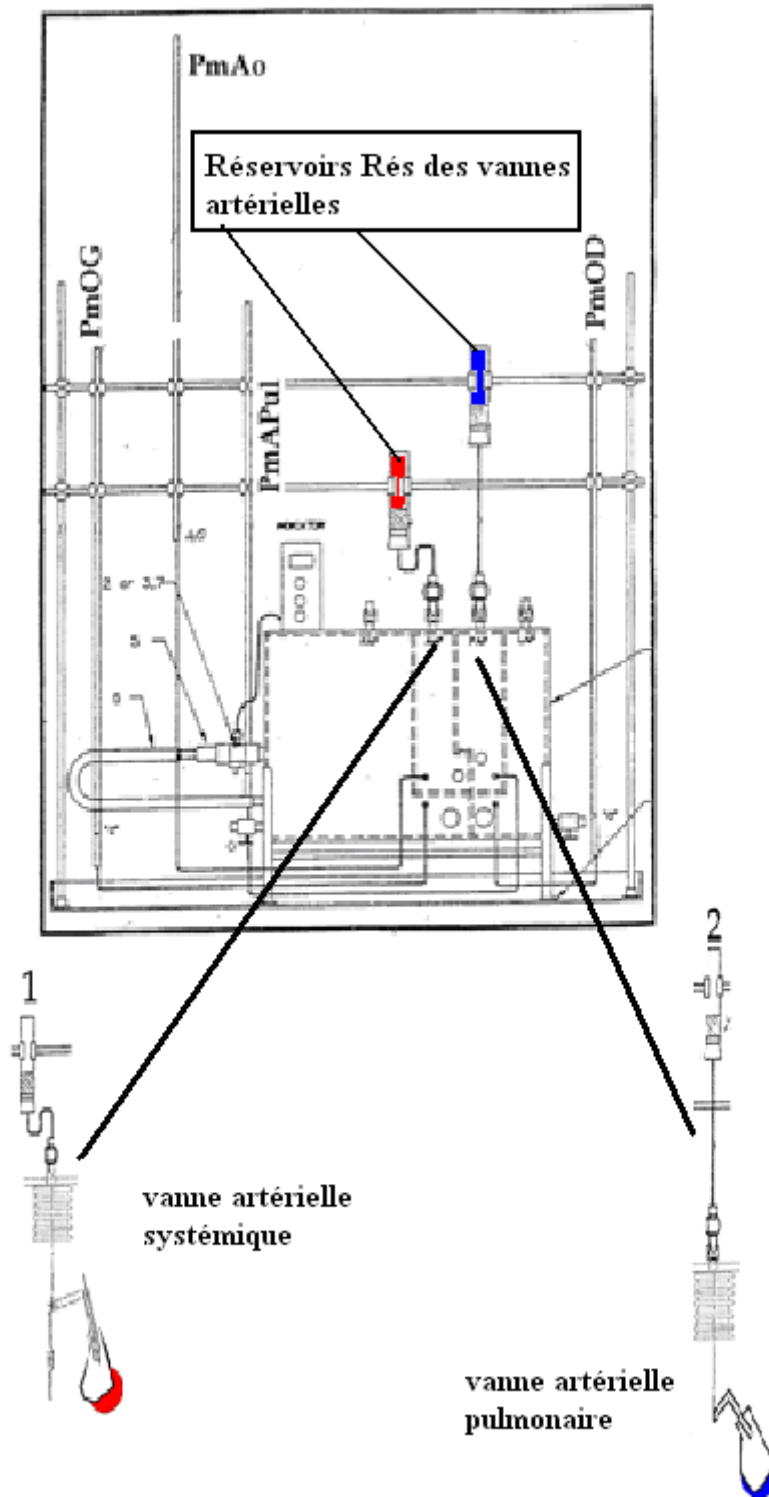


Figure 4
Ouverture des vannes artérielles par les réservoirs des chambres à air.

Chaque soufflet est rempli d'eau par le réservoir qui le surmonte, celui-ci étant rempli jusqu'au tiers inférieur environ. En élevant ou en abaissant ce réservoir, on augmente ou diminue la pression dans le soufflet.

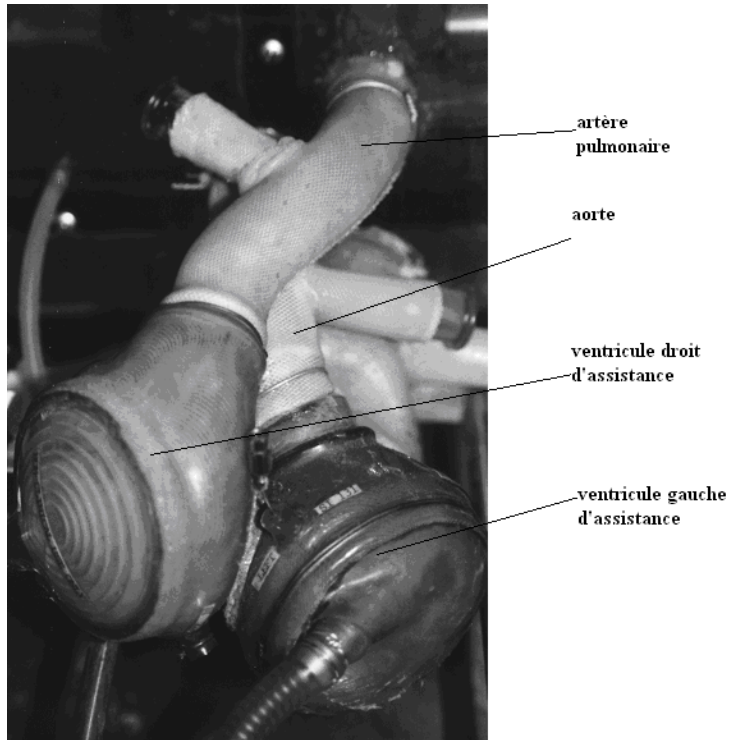


Figure 5

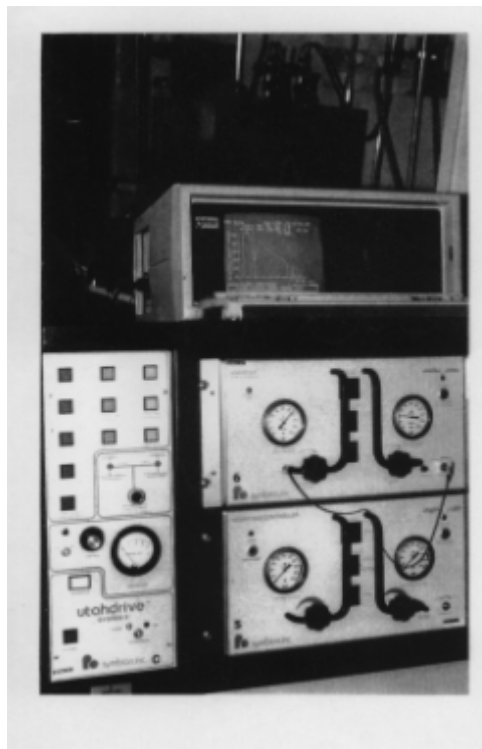


Figure 6

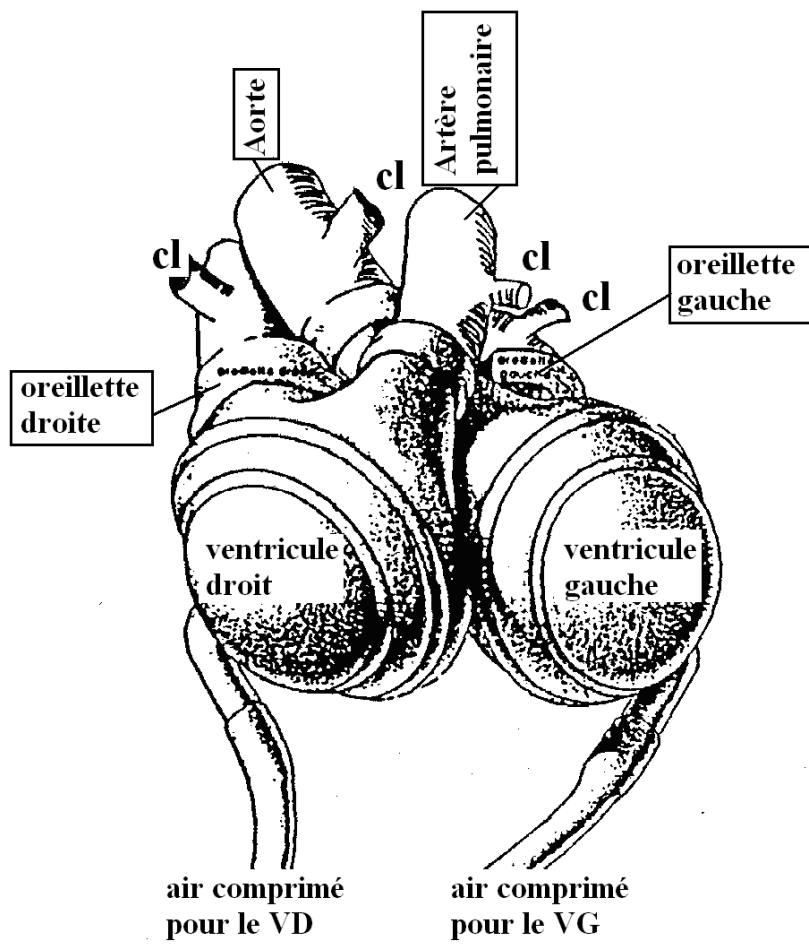


Figure 7

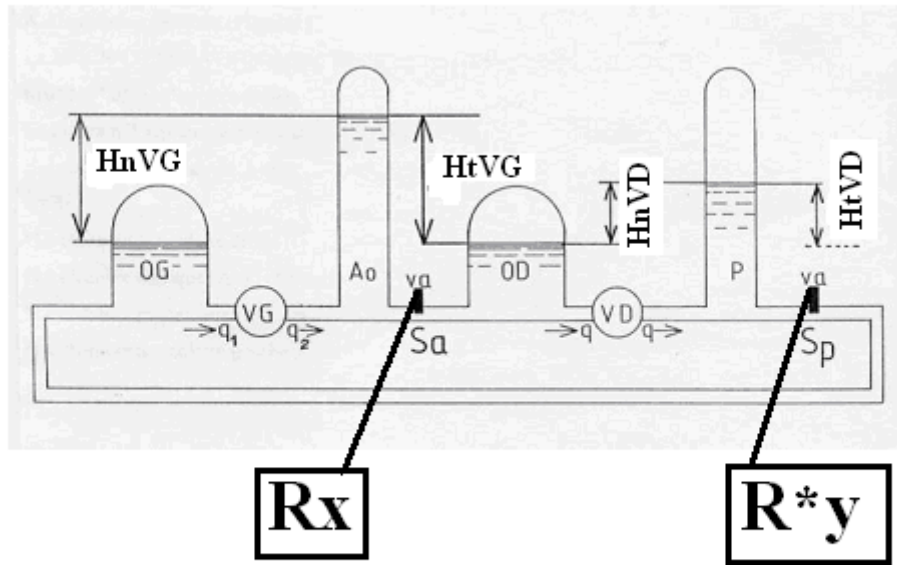
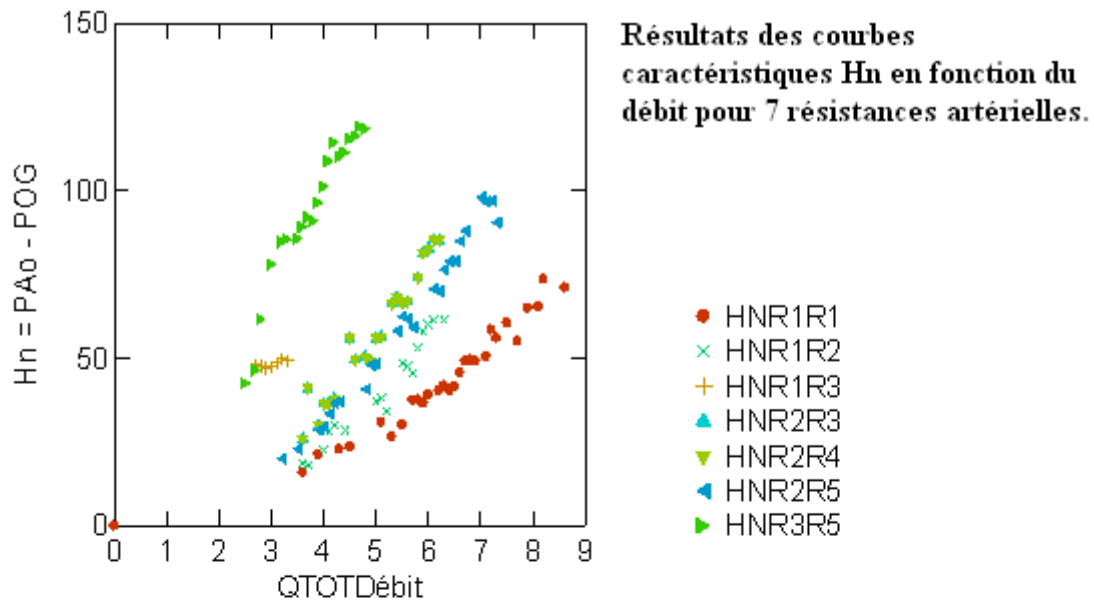


Figure 8



Schématisation des courbes caractéristiques du ventricule en fonction du débit. Influence de l'augmentation de la résistance artérielle systémique. Résistance artérielle pulmonaire R_{α}^* fixe.

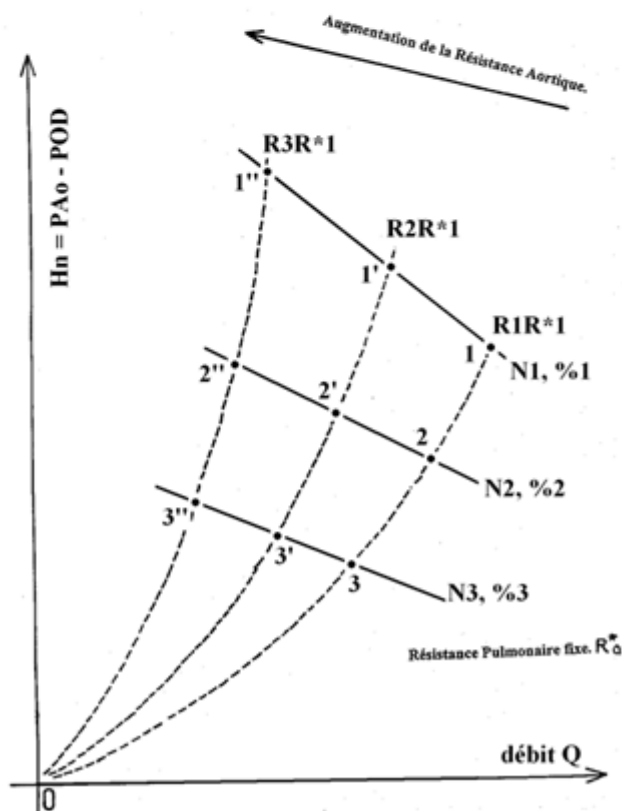


Figure 9

Evolution des points de régime hydraulique en fonction de la résistance artérielle systémique R_x pour le ventricule gauche quand la résistance artérielle pulmonaire R^*y est fixe.

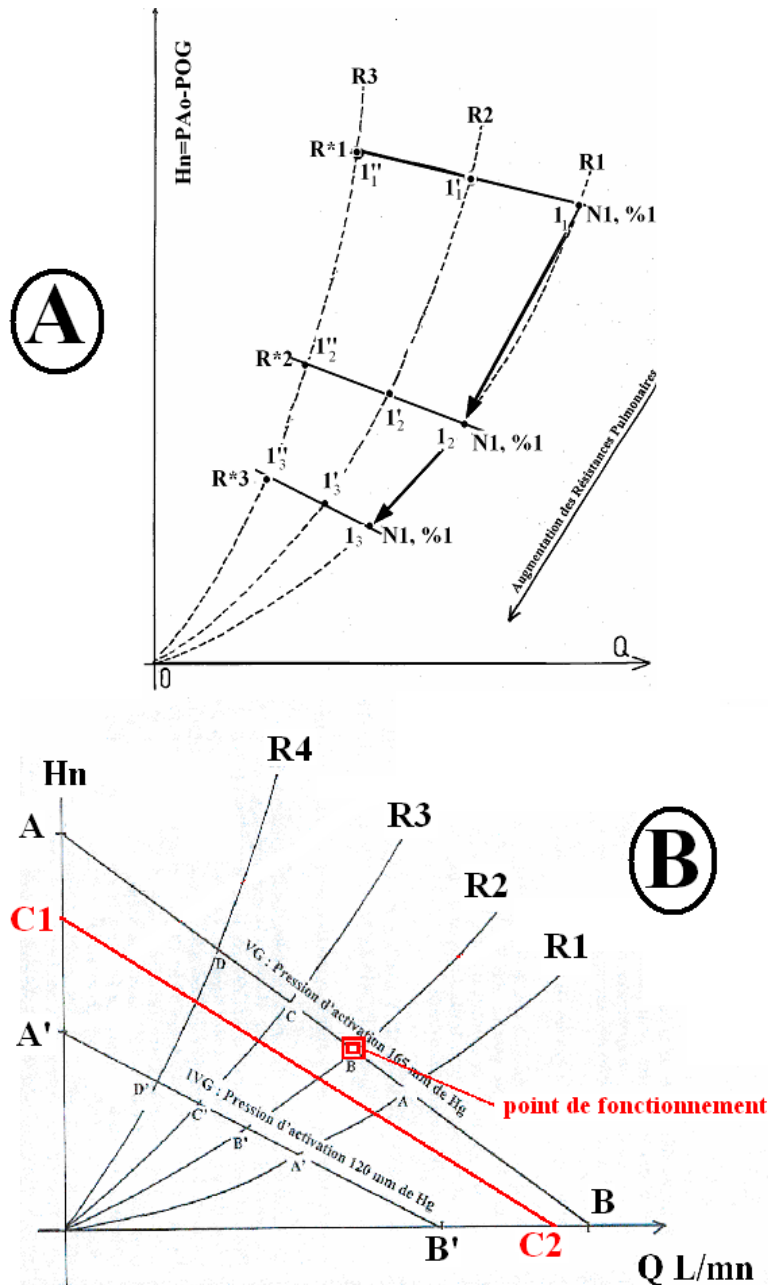


Figure 10 A. Courbes caractéristiques du ventricule gauche pour une **résistance artérielle systémique Rx fixe**. Pour une même fréquence N et une même durée de systole %, quand la résistance pulmonaire augmente le débit chute en même temps que la pression **Hn**. Ainsi la courbe caractéristique du ventricule gauche varie en fonction du niveau de la résistance artérielle pulmonaire. La droite caractéristique du ventricule gauche $1_1-1_1'-1_1''$ devient $1_2-1_2'-1_2''$ quand la résistance artérielle pulmonaire augmente, alors que la résistance artérielle systémique, la fréquence et la durée de systole n'ont pas varié.

Figure 9B. La droite AB est la droite caractéristique du ventricule pneumatique gauche pour une pression d'activation de 165 mm d'Hg. La droite A'B' est la droite caractéristique du même ventricule pour une pression d'activation de 120 mm d'Hg, simulant ainsi une insuffisance ventriculaire.

Revenons à la droite caractéristique AB. Si on augmente la résistance pulmonaire, en ne modifiant pas la résistance artérielle systémique, on enregistre alors une droite caractéristique C1C2.

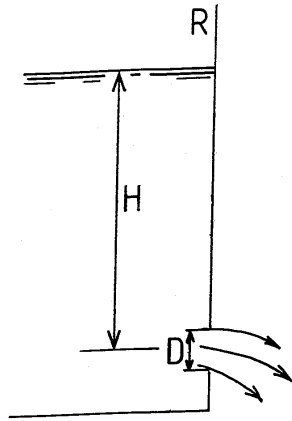


Figure 11

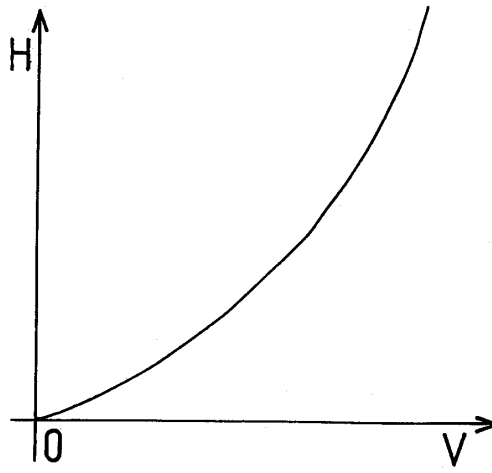


Figure 12

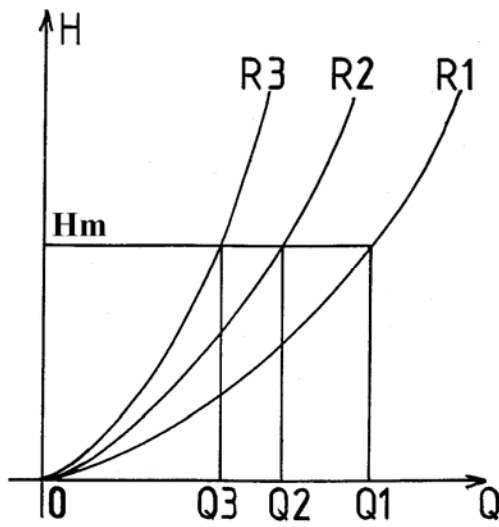


Figure 12

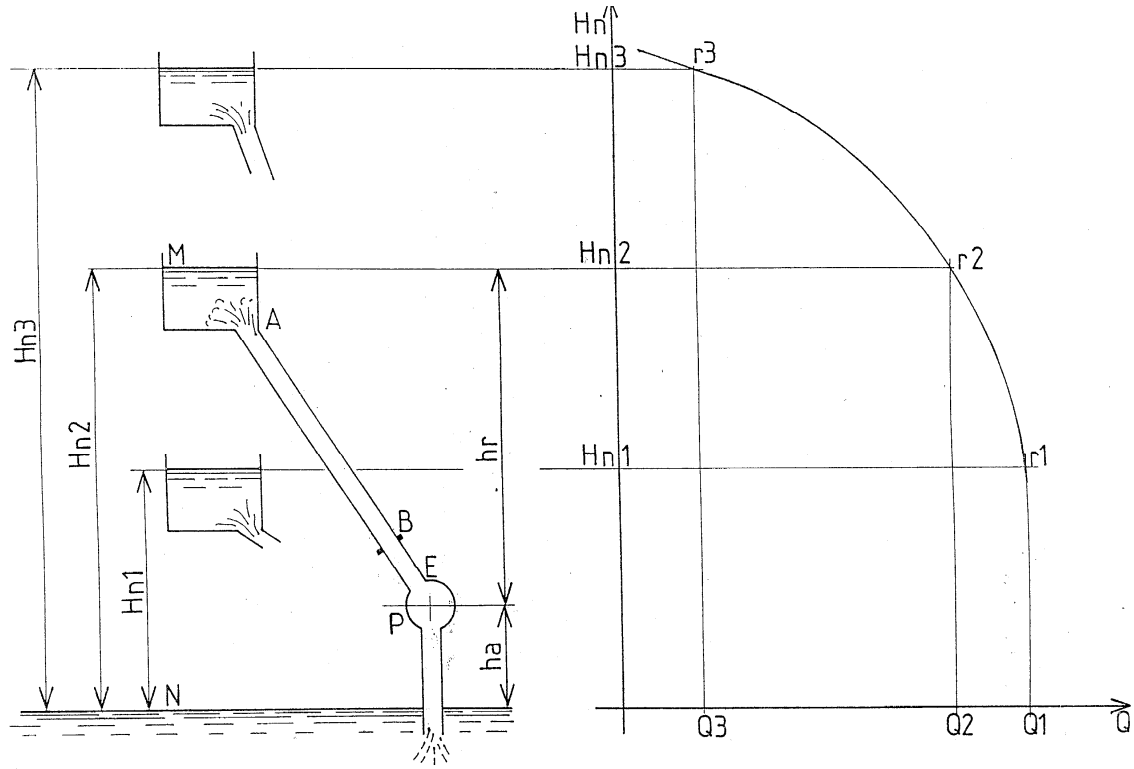


Figure 14

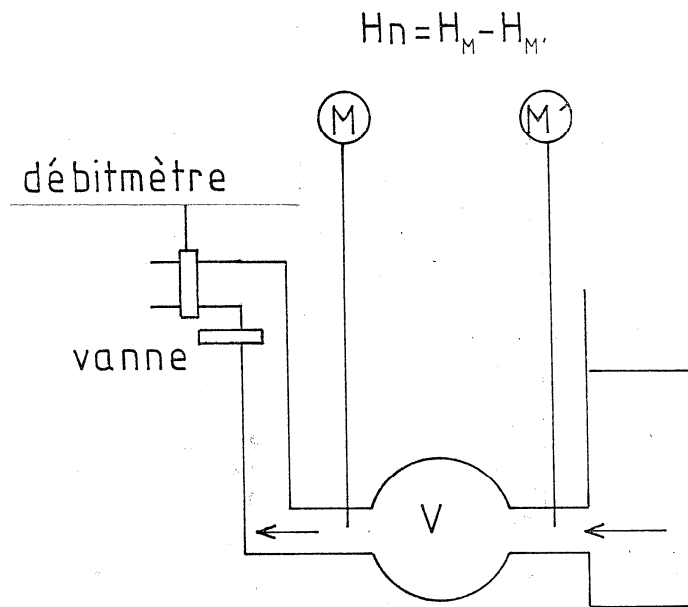


Figure 15

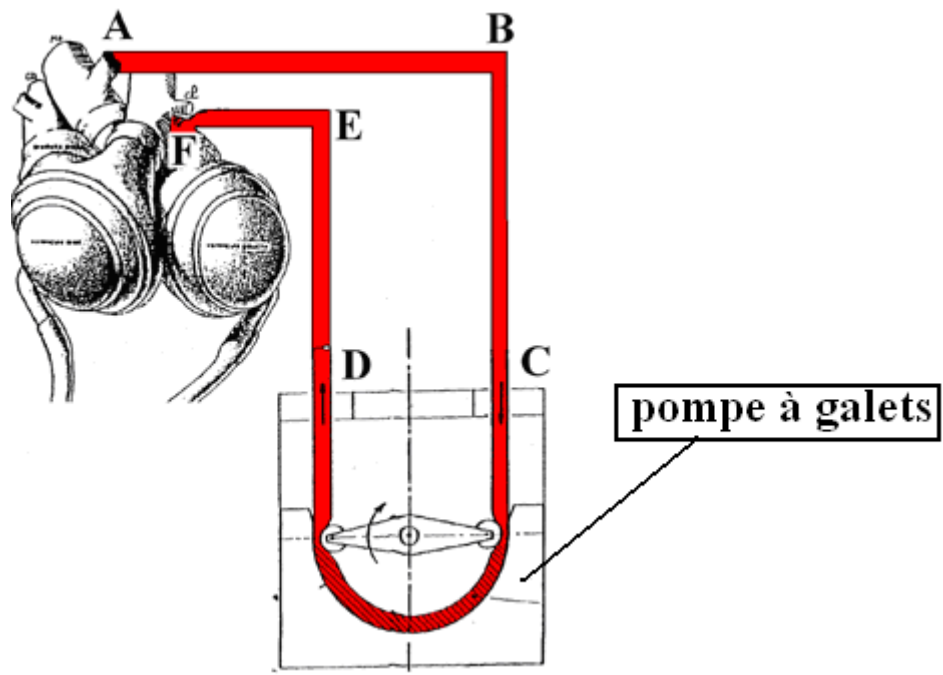


Figure 16.

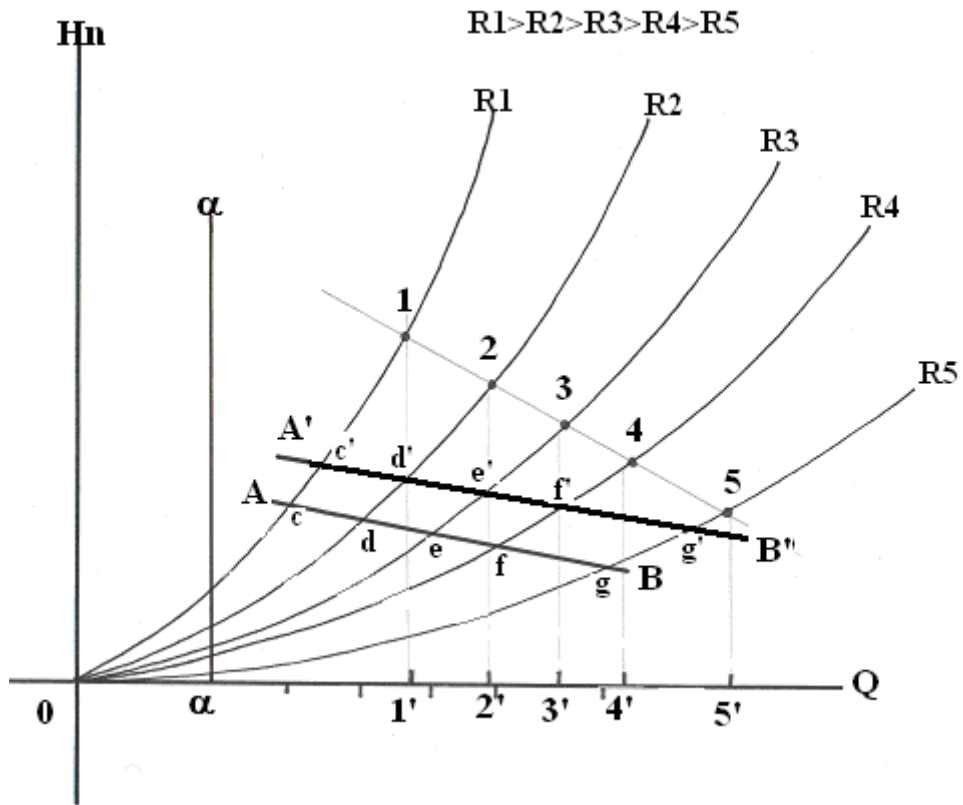


Figure 17 : Courbes caractéristiques d'une pompe à galets, d'un cœur Jarvik, et de l'association des deux.

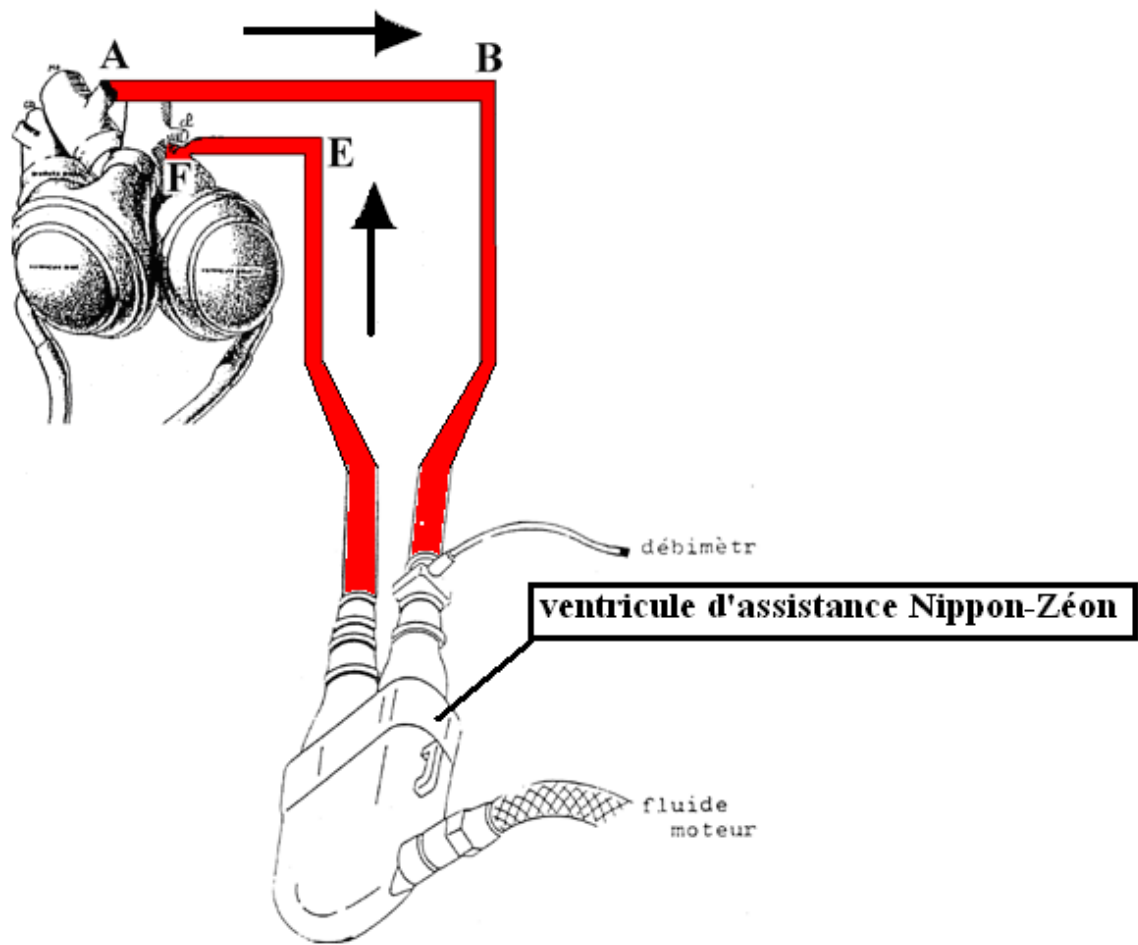


Figure 18.

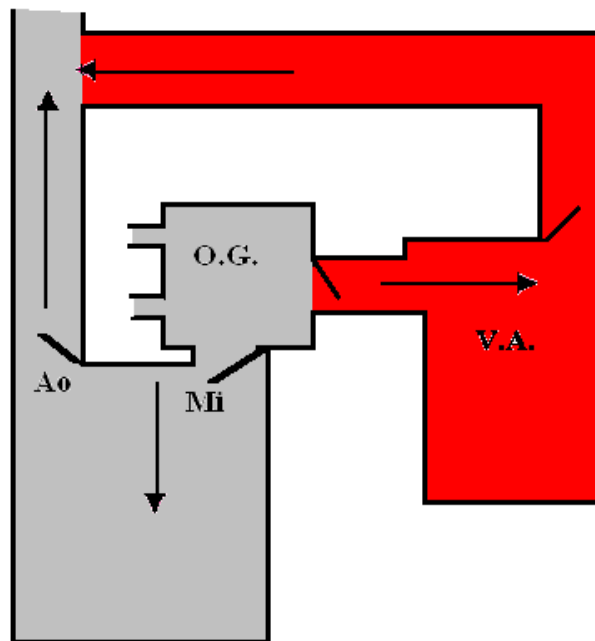


Figure 19