



HAL
open science

**ÉTUDE HYDRAULIQUE DU CŒUR ARTIFICIEL
JARVIK-7-100 SUR UN BANC EXPÉRIMENTAL
SIMULANT LA CIRCULATION SANGUINE: LE “
MOCK-CIRCULATION ”. Première partie: Étude des
courbes caractéristiques des ventricules et des conduites
artérielles. Association des ventricules en parallèle
(dérivation gauche-gauche).**

Richard Venet, Alain Pavie, Philippe Léger

► **To cite this version:**

Richard Venet, Alain Pavie, Philippe Léger. ÉTUDE HYDRAULIQUE DU CŒUR ARTIFICIEL JARVIK-7-100 SUR UN BANC EXPÉRIMENTAL SIMULANT LA CIRCULATION SANGUINE: LE “ MOCK-CIRCULATION ”. Première partie: Étude des courbes caractéristiques des ventricules et des conduites artérielles. Association des ventricules en parallèle (dérivation gauche-gauche).. 2006. hal-00175662v1

HAL Id: hal-00175662

<https://hal.science/hal-00175662v1>

Preprint submitted on 5 Oct 2007 (v1), last revised 9 Feb 2008 (v6)

HAL is a multi-disciplinary open access archive for the deposit and dissemination of scientific research documents, whether they are published or not. The documents may come from teaching and research institutions in France or abroad, or from public or private research centers.

L'archive ouverte pluridisciplinaire **HAL**, est destinée au dépôt et à la diffusion de documents scientifiques de niveau recherche, publiés ou non, émanant des établissements d'enseignement et de recherche français ou étrangers, des laboratoires publics ou privés.

ÉTUDE HYDRAULIQUE DU CŒUR ARTIFICIEL JARVIK-7-100 SUR UN BANC EXPÉRIMENTAL SIMULANT LA CIRCULATION SANGUINE : LE « MOCK-CIRCULATION ». **Première partie** : Étude des courbes caractéristiques des ventricules et des conduites artérielles. Association des ventricules en parallèle (dérivation gauche-gauche).

R. VENET, P. LEGER, A. PAVIE.

Service de chirurgie cardiaque. Institut du cœur (Pr Gandjbakhch). Hôpital Pitié-Salpêtrière 75013 Paris.

Résumé. L'objet de cette étude est d'appliquer les lois de l'hydraulique générales des pompes au cœur artificiel total Jarvik-7-100. L'hydraulique générale utilise des pompes centrifuges et fait appel aux notions de courbes caractéristiques des pompes et des conduites. La connaissance des courbes caractéristiques des pompes centrifuges isolées permet de connaître le résultat hydraulique (pression et débit) des pompes en dérivation parallèle. On voit donc l'intérêt de connaître les courbes caractéristiques des ventricules d'un cœur défaillant et celui d'un ventricule d'assistance afin de prévoir le résultat après la pose de ce dernier. On voudrait connaître aussi par cette méthode si l'on peut déterminer les paramètres hydrauliques de chaque ventricule afin de préciser l'insuffisance de l'un ou des deux ventricules. On verra dans cette première partie que les courbes caractéristiques des ventricules sont des droites et ne se comportent pas en dérivation comme les pompes centrifuges.

Mots-clés. Cœur artificiel. Assistance ventriculaire gauche. Courbes caractéristiques des ventricules. Courbes caractéristiques des conduites artérielles. Résistance artérielle quadratique.

INTRODUCTION

La **transplantation cardiaque**, qui est le traitement de référence de l'insuffisance cardiaque avancée, est malheureusement limitée par la pénurie croissante de **greffons**. L'allongement des délais d'attente des patients inscrits sur liste de transplantation est donc responsable d'une détérioration de leur état clinique et d'un risque de décès accru. C'est dans le but de **suppléer** l'action d'un ou des deux ventricules cardiaques, et **dans l'attente** soit d'une récupération fonctionnelle soit d'une transplantation, qu'ont été développés différents dispositifs **d'assistance ventriculaire** extra ou intracorporels. Devant une défaillance **bi-ventriculaire**, il est des cas où une assistance uni-ventriculaire gauche suffit avec un effet bénéfique sur la fonction ventriculaire droite : augmentation de la compliance ventriculaire droite, diminution de la post-charge du ventricule droit secondaire à la décharge du ventricule gauche, augmentation de la pression artérielle et donc de la pression de perfusion coronaire. Devant une défaillance **uni-ventriculaire droite**, on ne posera en revanche que très rarement une assistance uni-ventriculaire droite, car l'augmentation du retour veineux pulmonaire à l'oreillette gauche du fait de l'assistance droite, entraîne généralement l'apparition d'une défaillance ventriculaire gauche. **Maintenant, et c'est le cas de figure le plus fréquent, devant une défaillance uni ventriculaire gauche**, il semblerait logique de proposer une assistance uni-ventriculaire gauche, mais voilà, il nous est impossible de connaître précisément la fonctionnalité potentielle réelle du ventricule droit *a priori* sain. Se pose alors la grande question : faut-il poser une assistance gauche-gauche, une assistance bi-ventriculaire, ou enfin un cœur artificiel totalement implantable (CAT) ? L'ambition de ce travail est d'essayer d'apporter une réponse au chirurgien qui se trouve devant ce dilemme.

Pour cela nous utilisons la méthode des courbes caractéristiques des pompes et des conduites empruntées à l'hydraulique générale des pompes.

MATERIELS

Description du «MOCK CIRCULATION ». Figure 1.

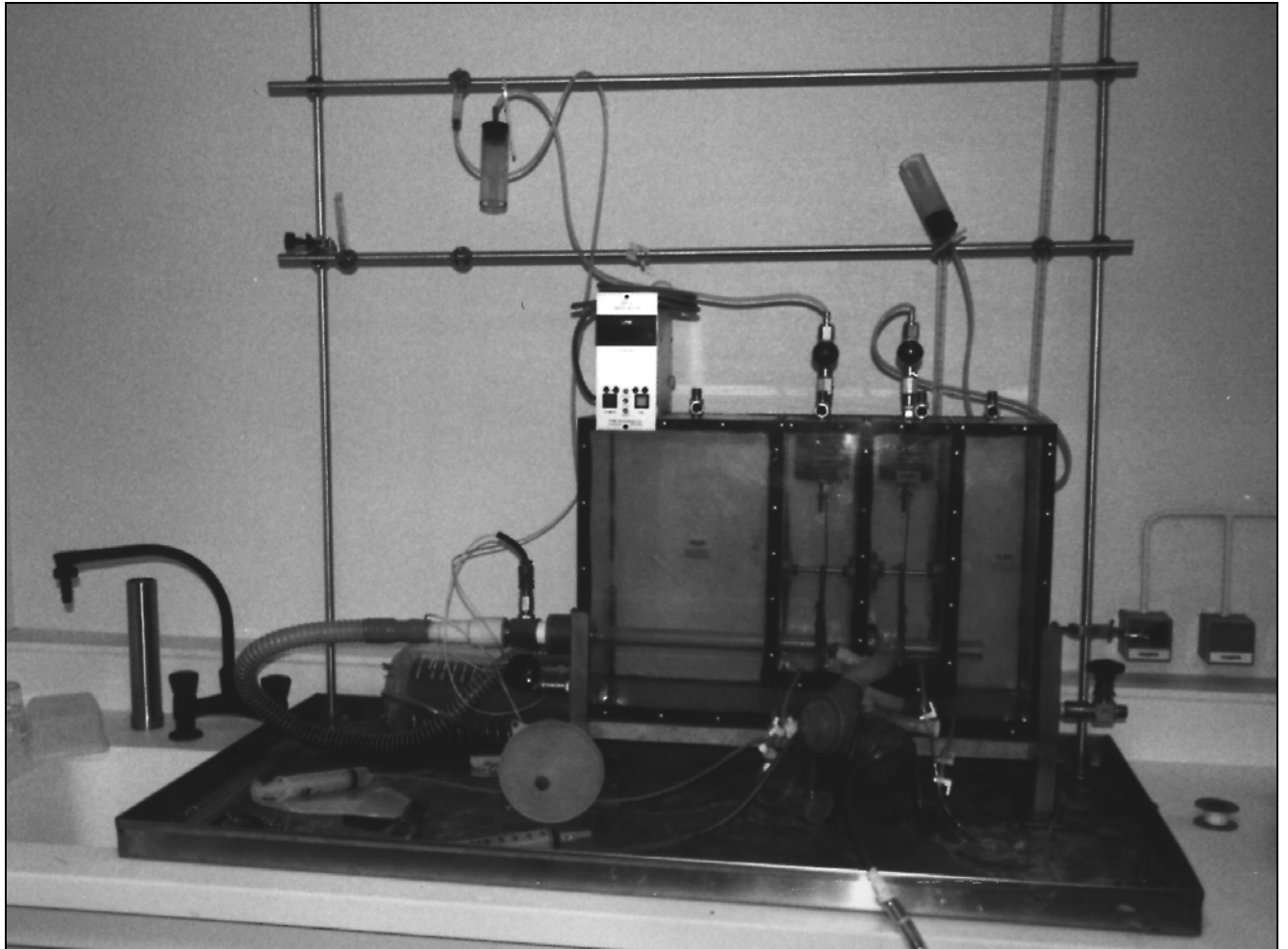


Figure 1

Le « mock-circulation » est un banc expérimental fourni par le constructeur du cœur artificiel Jarvik-7-100 pour l'entraînement des équipes chirurgicales agréées pour cette technique. Le terme vient du verbe anglais to mock = se moquer, simuler.

Le « MOCK CIRCULATION » est un parallélépipède en Plexiglas de dimensions hors tout de 610*410*200 millimètres (mm). La figure 2 représente son épure. Le parallélépipède est divisé en quatre chambres par des cloisons en Plexiglas de 5 mm d'épaisseur selon la représentation suivante de gauche à droite :

*La chambre auriculaire droite (OD) : chambre n° 1

*La chambre aortique (Ao) : chambre n° 2

*La chambre pulmonaire (aP) : chambre n° 3

*La chambre auriculaire gauche (OG) : chambre n° 4

Au niveau de chaque chambre est gravé un repère horizontal numéroté, marquant la limite du liquide de remplissage (figure 2) :

1. Niveau 1 : remplissage de la chambre auriculaire droite
2. Niveau 2 : remplissage de la chambre aortique
3. Niveau 3 : remplissage de la chambre pulmonaire

4. Niveau 4 : remplissage de la chambre auriculaire gauche

Sur la face antérieure du MOCK sont percés huit orifices permettant de les relier au cœur artificiel JARVIK-7-100 :

- Deux orifices de 33 mm de diamètre sont percés au niveau de la chambre auriculaire droite (OD) et de la chambre auriculaire gauche (OG).
- Deux orifices de 21 mm de diamètre sont percés au niveau des chambres aortique (Ao) et pulmonaire (aP).

Quatre orifices (p) sont percés à une certaine distance des orifices précédents qui permettent de relier les quatre chambres à des manomètres hydrostatiques (tubes piézométriques) ou à des têtes de pression.

Installation générale du « MOCK CIRCULATION » (Figure 2)

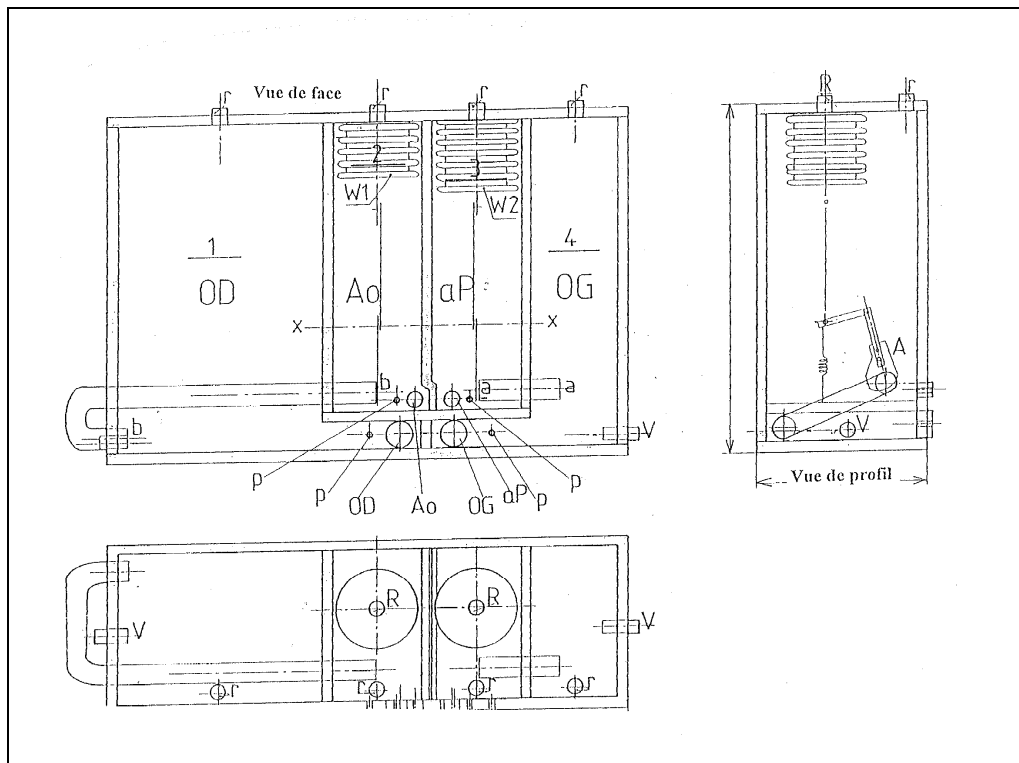


Figure 2.

La chambre pulmonaire 3 communique avec la chambre auriculaire gauche 4 par l'intermédiaire d'une conduite de Plexiglas (aa). La chambre aortique 2 communique avec la chambre auriculaire droite 1 par une conduite en Plexiglas (bb). La conduite bb traverse de part en part la chambre auriculaire droite 1, sort vers l'extérieur, se coude à 180 degrés et revient s'y aboucher. La sortie extérieure de la conduite (bb) permet d'y installer un débitmètre à moulinet

Quatre orifices (r) permettent de faire communiquer les chambres avec l'atmosphère ambiante, notamment lors du remplissage du « MOCK CIRCULATION ».

Deux orifices R communiquent avec deux soufflets en cuivre W1 et W2. Chaque soufflet (figure 3) est muni à sa partie supérieure d'un tube court en laiton sur lequel sont montées une molette (m) et un levier (t).

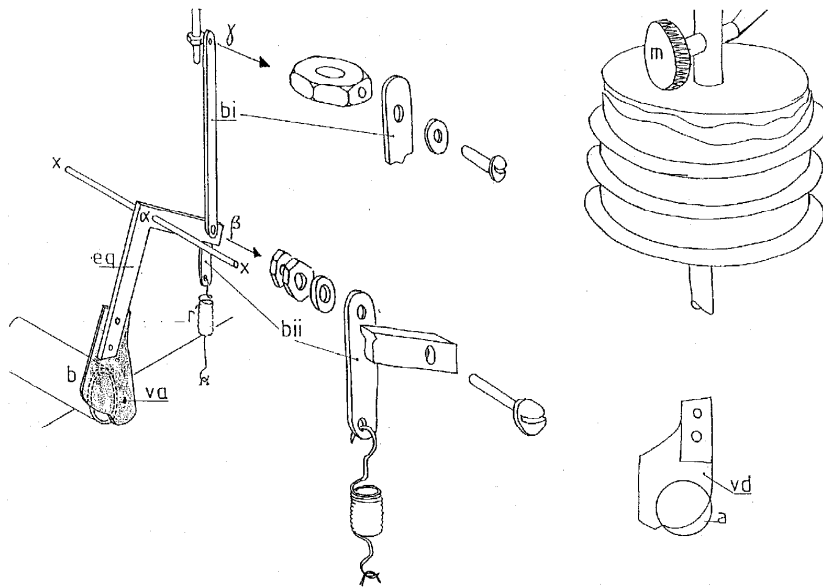


Figure 3

Ce tube de laiton est prolongé par un tube souple en PVC, lui-même relié à un réservoir en Plexiglas (figure 4).

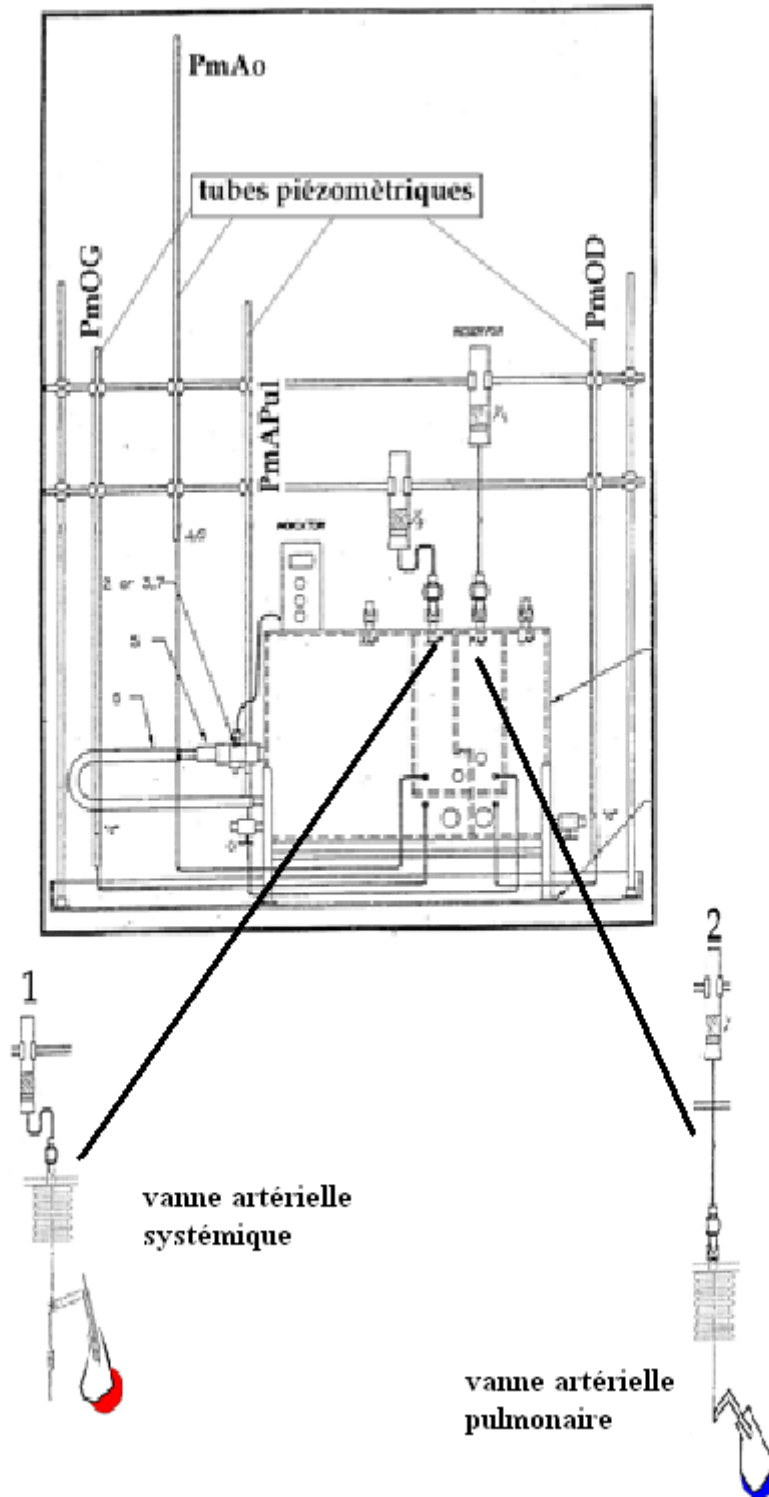


Figure 4
Ouverture des vannes artérielles par les réservoirs des chambres à air.

Chaque soufflet est rempli d'eau par le réservoir qui le surmonte, celui-ci étant rempli jusqu'au tiers inférieur environ. En élevant ou en abaissant ce réservoir, on augmente ou diminue la pression dans le soufflet.

DESCRIPTION DU COEUR ARTIFICIEL TOTALEMENT IMPLANTABLE JARVIK-7-100 (Figure 5).

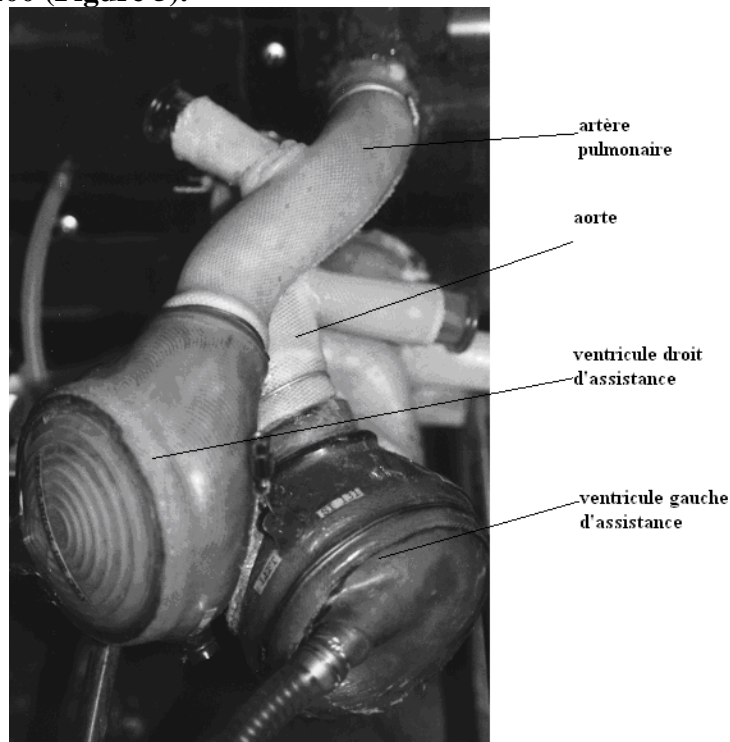


Figure 5

DESCRIPTION GENERALE.

Le ventricule JARVIK est un ventricule pneumatique implantable en intra-thoracique de septième génération de volume maximum 100 ml d'où le nom JARVIK 7-100. Son matériau de base est un copolymère lisse composé de polyuréthane segmenté en siloxane (Avcothane, avco Evreu, Massachusetts, USA). Chaque ventricule est muni de deux valves unidirectionnelles à disque d'entrée et de sortie HALL-KASTER™ des laboratoires METRODONIC.

PRINCIPE DE FONCTIONNEMENT.

L'eau remplit la chambre ventriculaire par différence de pression entre les cavités auriculaire et ventriculaire. Le ventricule étant rempli, de l'air comprimé est alors injecté dans la chambre aérienne. Quand l'éjection ventriculaire est terminée, le compartiment aérien, comprimé, est alors mis en communication avec la pression atmosphérique, et peut donc se détendre et s'écouler dans l'atmosphère. Le diaphragme ventriculaire revient dans sa position initiale diastolique (mémoire de forme), et la pression dans l'oreillette est alors supérieure à la pression dans le ventricule, ainsi la valve d'entrée s'ouvre et le sang remplit progressivement le ventricule. Pour faciliter le remplissage, il existe une possibilité d'aide par l'utilisation du vide lors de la phase diastolique ; nous ne l'utiliserons jamais dans notre étude.

CONSOLE DE COMMANDE DU COEUR JARVIK-7-100 (Figure 6).

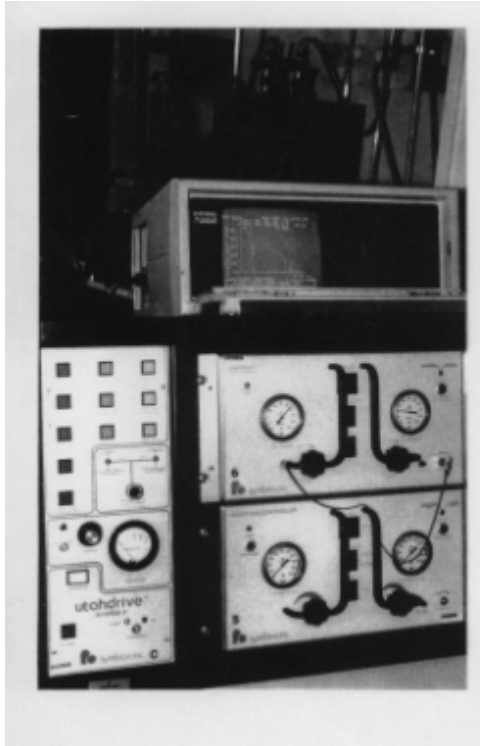


Figure 6

Chaque ventricule est piloté par la console de commande UTAH DRIVE. Le tableau de commande se compose pour chaque ventricule d'une manette de variation d'air comprimé, et d'un manomètre, à gauche et à droite, indiquant la pression d'air comprimé, pression appelée pression d'activation. Pour des raisons de sécurité, la commande que nous venons de décrire succinctement est doublée.

Entre les deux cadrans se trouvent deux boutons de réglage :

- Le premier règle la fréquence cardiaque (battements par minute) sur une amplitude de 10 à 199.
- Le second contrôle la durée de systole, exprimée en pourcentage de la période cardiaque (%).

Dans notre étude, les deux ventricules sont synchrones. Afin que le débit ne soit pas trop faible, quand la durée de systole est inférieure à 100 millisecondes (ms), la console prend alors la commande et impose une durée de systole au minimum de 100 ms. Un voyant rouge signale cette prise de commande (La durée de systole est fonction de la fréquence cardiaque et du pourcentage affichés).

Le COMDU (Cardiac output monitor and diagnostic unit) est un monitoring non invasif, utilisé pour évaluer les formes des ondes de pression et de débit aérien alimentant le cœur artificiel. Il s'agit des renseignements fournis par l'ordinateur figuré sur la figure 6.

Un ordinateur Compaq computer permet de visualiser les courbes de débit et de pression du fluide moteur (l'air comprimé), en fonction du temps. Sur l'écran figurent, en plus, les volumes de remplissage gauche et droit, désignés par FV pour Filling Volume, ainsi que les débits cardiaques gauches (LCO pour Left Cardiac Output) et droit (RCO pour Right Cardiac output.)

RACCORDEMENT DU COEUR JARVIK AU MOCK.

Chaque ventricule et chaque oreillette sont reliés au Mock par deux conduites souples d'environ dix centimètres de longueur. La figure 7 représente un cœur Jarvik muni de ses 4 conduites.

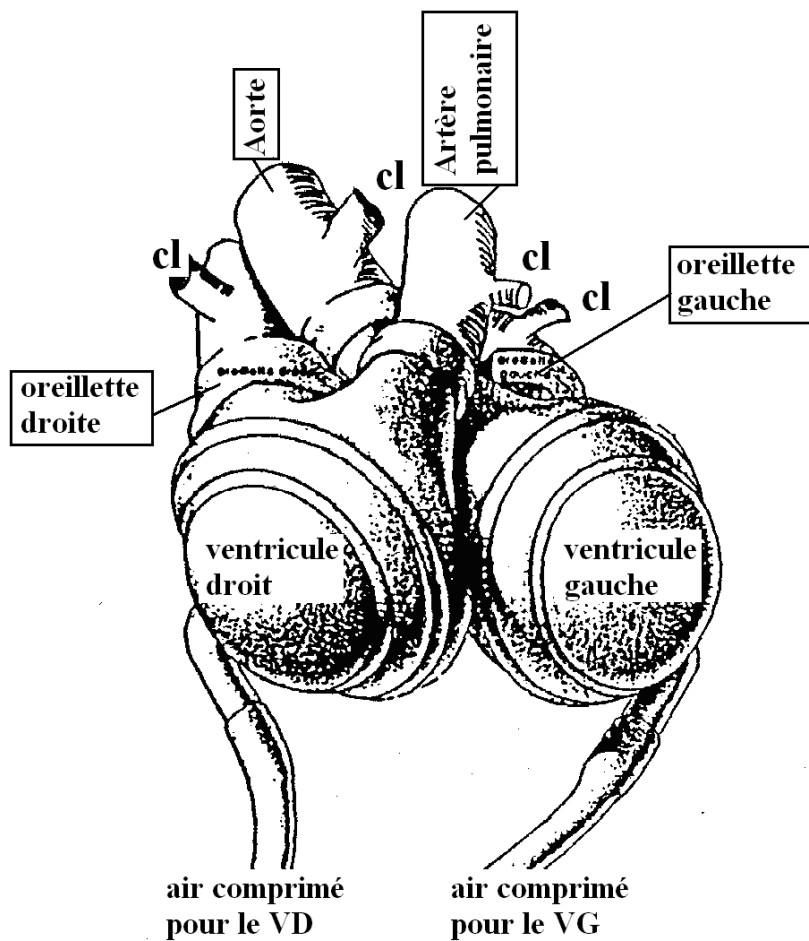


Figure 7

Chaque conduite principale est munie perpendiculairement à deux conduites latérales (cl) qui sont clampées pendant les expériences. Ces conduites latérales permettent d'interposer des pompes d'assistance en dérivation

METHODE

On étudie la variation du débit quand la résistance artérielle systémique R_x ou pulmonaire R_y^* varie, en laissant l'autre fixe. On schématise le mock-circulation suivant la figure 8, avec les symboles utilisés par la suite.

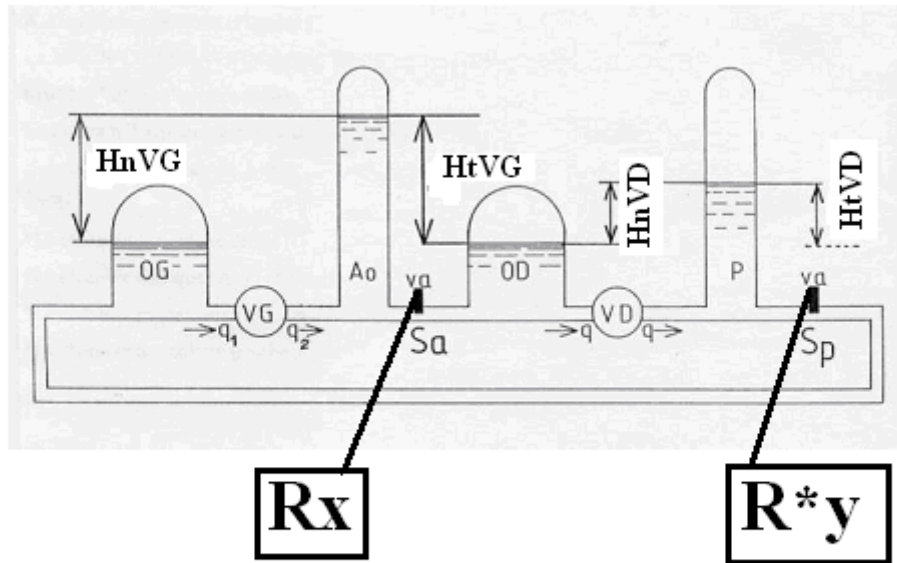


Figure 8

Dans chaque cas :

1. On fait varier la fréquence $[N]_x$ de 60 à 120 coups par minute avec un pas de 10 coups par minute, soit 7 niveaux de fréquence.
2. Pour chaque fréquence on fait varier la durée de systole $[\%]_y$ de 20% à 50% par pas de 5%, soit 7 niveaux de durée de systole.
3. Au total, pour un niveau de résistance donné, on détermine 49 mesures (7×7), repérées par le point de régime de fonctionnement ($[N]_x, [\%]_y$).

Première série de mesures : Vanne pulmonaire fixe $R^*_y = \text{constante}$. On ouvre en grand la vanne pulmonaire que l'on laissera fixe durant toute cette expérience. On ne fera varier que la résistance artérielle systémique en fermant progressivement la vanne artérielle systémique de R_1 à R_3 avec $R_3 > R_2 > R_1$.

Deuxième série de mesures : Vanne artérielle systémique fixe.

On laisse alors fixe la résistance artérielle R_1 , et on diminue progressivement l'ouverture de la vanne pulmonaire c'est-à-dire qu'on augmente la résistance de R^*_1 à R^*_3 , avec $R^*_3 > R^*_2 > R^*_1$. Ensuite on augmente la résistance artérielle systémique à R_2 puis à R_3 avec $R_3 > R_2 > R_1$. Pour chaque résistance artérielle systémique fixe R_1, R_2 et R_3 on augmente la résistance pulmonaire de R^*_1 à R^*_2 et R^*_3 avec $R^*_3 > R^*_2 > R^*_1$.

Les mesures.

1. les pressions moyennes auriculaires gauche (POG) et droite (POD)
2. les pressions artérielles systémiques moyennes (PAo moy).
3. les pressions artérielles pulmonaires moyennes (PAP moy).
4. le débit moyen (Q)
5. on détermine la hauteur nette¹ $H_n = PA_{\text{omoy}} - POG$

RESULTATS.

a) Résistance pulmonaire fixe R^*_y . Sur la figure 9 sont représentées les courbes d'évolution de la pression nette H_n en fonction du débit Q, pour chaque fréquence N et chaque durée de

systole %, et pour trois niveaux de résistance artérielle systémique différents R_1 , R_2 et R_3 avec $R_3 > R_2 > R_1$.

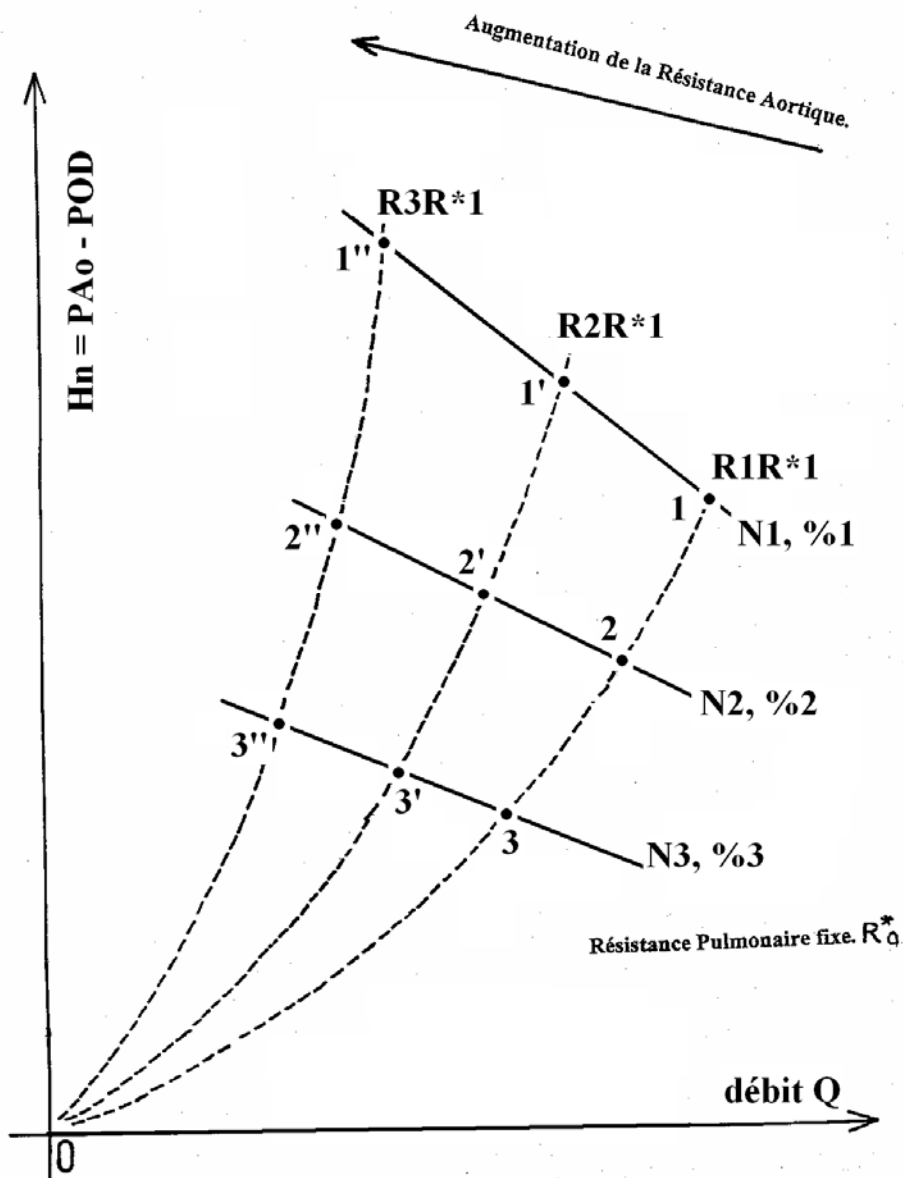


Figure 9

Evolution des points de régime hydraulique en fonction de la résistance artérielle systémique R_x pour le **ventricule gauche** quand la résistance artérielle pulmonaire R^*y est fixe.

Pour une résistance R_1 les 49 points de fonctionnement de régime décrivent une parabole. Si on augmente la résistance à R_2 les points de régime décrivent encore une parabole mais qui se rapproche de l'axe des ordonnées. On remarque alors que si on repère un point de régime particulier $[N_1, \%1]$ appelé **1** sur la parabole R_1 , ce point devient **1'** sur la parabole de résistance R_2 . Ainsi quand la résistance artérielle systémique augmente, pour une résistance pulmonaire et un point de fonctionnement de régime donnés, le **débit diminue et la hauteur nette H_n augmente**.

Les points de régime **1-1'-1''**, **2-2'-2''** et **3-3'-3''** sont alignés sur une droite de pente négative, appelée **courbe caractéristique du ventricule¹**.

b) Résistance artérielle systémique R_x fixe.

Sur la figure 10 on représente encore la hauteur nette H_n en fonction du débit pour un niveau de résistance pulmonaire R^*1 faible et un niveau de résistance artérielle fixe $R1$ lui aussi faible.

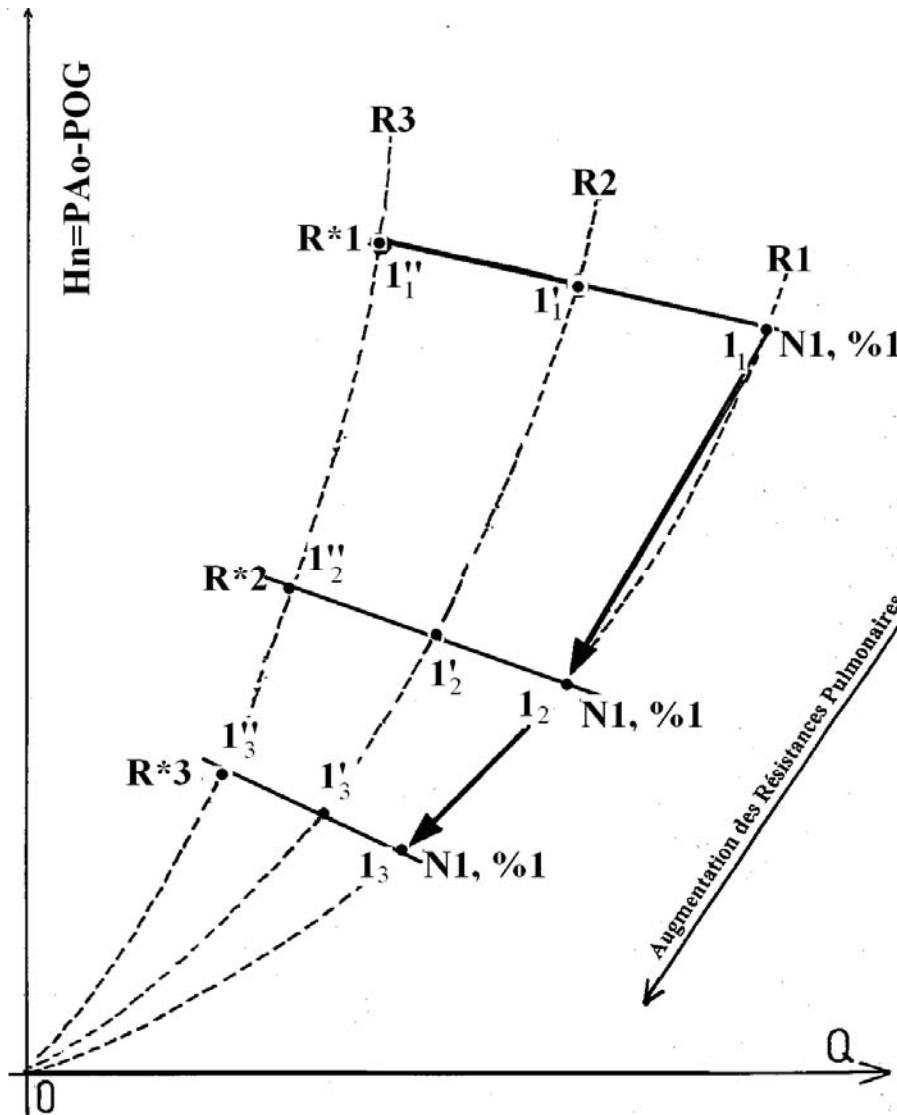


Figure 10

Evolution des points de régime hydraulique en fonction de la résistance artérielle pulmonaire R^*y pour le **ventricule gauche** quand la résistance artérielle systémique Rx est fixe.

Le point de régime 1_1 ($N1, \%1$) se situe sur l'arc de parabole $0R1R^*1$.
 Si on augmente la résistance pulmonaire à la valeur $R^*2 > R^*1$, on voit alors le point de régime 1_1 ($N1, \%1$) se déplacer vers le bas au point 1_2 . En augmentant encore la résistance pulmonaire à $R^*3 > R^*2$, le nouveau point de régime ($N1, \%1$), se retrouvera en 1_3 . Ainsi pour une résistance artérielle systémique et un point de régime de fonctionnement donnés, l'augmentation de résistance artérielle pulmonaire entraîne une chute du débit Q , ainsi qu'une diminution de la pression nette H_n . Il est important de noter que les droites $1_1-1_1'-1_1''$, $1_2-1_2'-1_2''$ et $1_3-1_3'-1_3''$ sont obtenues pour une même fréquence $N1$ et pour une même durée de systole $\%1$. On retrouve ici les résultats des expériences de GUYTON^{2, 3, 4, 5, 6}, qui montre chez l'animal que si on augmente la résistance veineuse par des lacs entourant les veines caves, que le débit cardiaque diminue 6 fois plus que pour une même augmentation de la résistance artérielle systémique.

Discussion.

L'étymologie du mot pompe est inconnue. Pour certains ce mot dériverait du latin **puppio**⁷, qui signifierait téter, aspirer. Pour les italiens ce mot vient du latin populaire **puppa**⁸, qui dériverait de l'onomatopée **pùpa** qui signifierait la mamelle. Or dans le dictionnaire Quillet⁹ il existe pour le mot **poupe** un deuxième sens qui est la **mamelle des bêtes sauvage**. On retient donc l'idée d'aspiration, de « pompe » aspirante. Ne pas confondre avec le substantif grec **πομπη**¹⁰ (pompe) qui signifie cortège comme dans pompe funèbre ou Hermès psychopompe. On emploiera le terme hauteur, exprimé en hauteur de liquide) plutôt que celui de pression.

C'est en 1643 que Torricelli¹¹ écrit la relation entre la pression et la vitesse d'un liquide enregistrée à la sortie d'un orifice percé à la base d'un réservoir. Un réservoir R (Figure 11) est percé à sa base par un orifice de diamètre D très grand devant l'épaisseur de la paroi du réservoir (mince paroi), et rempli d'eau à une hauteur constante H.

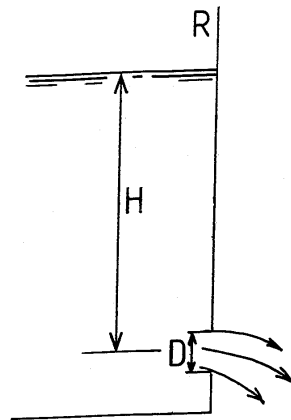


Figure 11

La vitesse de l'eau qui sort du réservoir est déterminée par la relation $V = \sqrt{2gH}$ où g représente la constante universelle de gravitation (9.81 ms^{-2}). Si on représente sur un graphe la vitesse du liquide V en fonction de la hauteur du liquide H, on obtient une parabole passant par l'origine 0 (Figure 12).

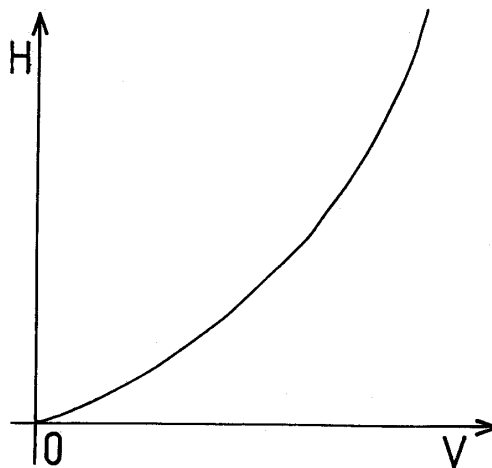


Figure 12. La loi de Torricelli.

Intéressons-nous au débit Q qui passe par cet orifice. Sachant que $Q = V \cdot S$, où S représente la section de l'orifice ($S = \frac{\pi D^2}{4}$), la loi de Torricelli devient : $Q = VS = VS\sqrt{2gH}$. Si au lieu

de déboucher à l'air libre, le réservoir débouche dans un deuxième réservoir où il règne une pression h , alors la vitesse (ou le débit) sera donné par la différence de pression $(H - h)$. C'est-à-dire $V = \sqrt{2g(H - h)}$ ou $Q = SV = S\sqrt{2g(H - h)}$. Représentons sur un même graphique (figure 13) les trois paraboles de section S_1, S_2 et S_3 avec $S_1 > S_2 > S_3$.

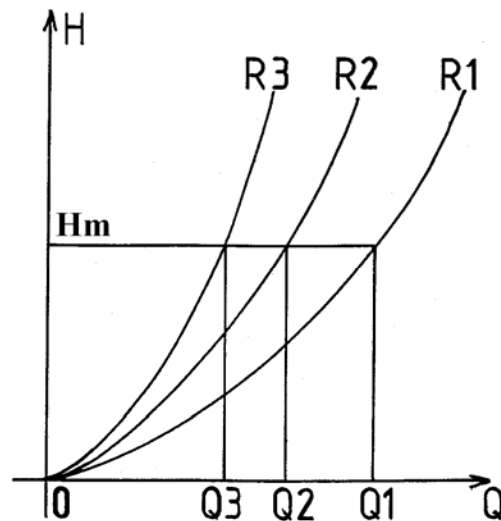


Figure 13

La section S_1 engendre la parabole R_1 , la section S_2 engendre la parabole R_2 et la section S_3 engendre la parabole R_3 . **Pour une hauteur constante H_m dans le réservoir** de la figure 11, le débit augmentant proportionnellement à la section de l'orifice, le **débit sera d'autant plus élevé que la section sera plus grande, donc $Q_1 > Q_2 > Q_3$** .

$$Q = S\sqrt{2gH} .$$

Elevons au carré, la loi devient : $Q^2 = S^2(2gH)$ ou bien $H = Q^2 \frac{2g}{S^2}$

Pour une section S donnée on peut écrire : $Res^2 = \frac{1}{2gS^2}$

Appelons Res la **Résistance à l'écoulement**. Le rapport $\frac{1}{2g}$ est constant et S est la section de la vanne de sortie. En conséquence, la résistance à l'écoulement diminue lorsque la section de la vanne augmente. L'équation : $H = \frac{Q^2}{2g S^2}$ peut aussi s'écrire : $H = Res^2 Q^2$ d'où :

$$Res = \frac{\sqrt{H}}{Q}$$

Ainsi la résistance à l'écoulement est donc de type parabolique et non pas de type linéaire comme il est écrit dans de nombreux ouvrages¹².

En hydraulique générale, pour résoudre les problèmes de l'association de pompes centrifuges en série ou en parallèle, il est nécessaire de connaître deux types de **courbes dites caractéristiques** :

Courbes caractéristiques des conduites^{1, 13, 14}. Les paraboles **OR1R*1, OR2R*1** et **OR3R*1** de la figure 9 et les paraboles **OR1, Or2** et **OR3** de la figure 10 représentent les **courbes**

caractéristiques des conduites artérielles. Les 49 points décrivant la parabole passent par le zéro. L'intersection de la courbe caractéristique de la conduite avec la courbe caractéristique du ventricule s'appelle « **point de régime de fonctionnement** ».

Courbes caractéristiques des pompes^{1, 13, 14}. Exemple des pompes centrifuges. Pratiquement comment déterminer la courbe caractéristique d'une pompe ? Le montage représenté à gauche sur la figure 14 représente une pompe P avec ses deux conduites :

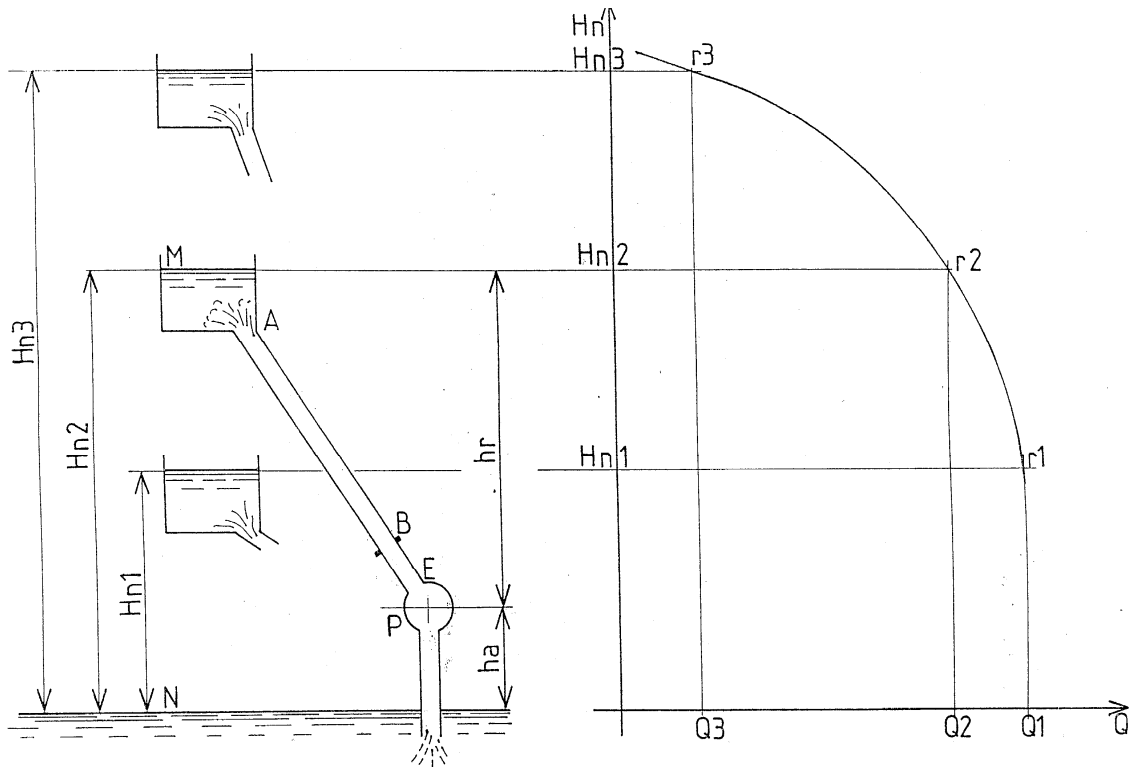


Figure 14

- La conduite d'aspiration, de hauteur fixe **ha** .
- La conduite de refoulement de longueur variable **hr**. On admettra que la longueur de la conduite de refoulement n'influence pas la pression ni le débit.

On voit que la conduite de refoulement débouche dans un réservoir que l'on peut déplacer.

- Le réservoir est placé à la hauteur **Hn1**.

On mesure le débit **Q1** dans la conduite de refoulement au point B.

On porte alors ces valeurs sur un graphe, à droite sur la figure 14. Comme tous les graphes pression-débit que nous utiliserons en hydraulique, on place la pression sur l'axe des ordonnées, et le débit sur l'axe des abscisses. On obtient dans notre première expérience le point r1.

On élève ensuite le réservoir à la hauteur **Hn2**, de débit **Q2** et de point représentatif r2.

On élève enfin le réservoir à la hauteur **Hn3**, de débit **Q3** et de point représentatif r3.

En reliant les points r1 r2 r3, on **obtient la courbe caractéristique de la pompe, pour une vitesse de rotation donnée**. Pour une autre vitesse de rotation, il faudra répéter l'expérience.

Les courbes caractéristiques, pour des pompes centrifuges sont de type parabolique.

Comment déterminer la courbe caractéristique d'un ventricule d'assistance ? A la différence

des pompes centrifuges qui sont à la fois aspirante et refoulante, les ventricules du CATI comme tous les ventricules d'assistance pneumatique **sont à remplissage passif.**

Pour les pompes d'assistance ventriculaire, comme pour les ventricules du cœur artificiel totalement implantable Jarvik-7-100, la hauteur nette H_n sera mesurée de la manière suivante :

On mesure la pression à l'entrée du ventricule au point M' et la pression à la sortie du ventricule au point M . (Figure 15)

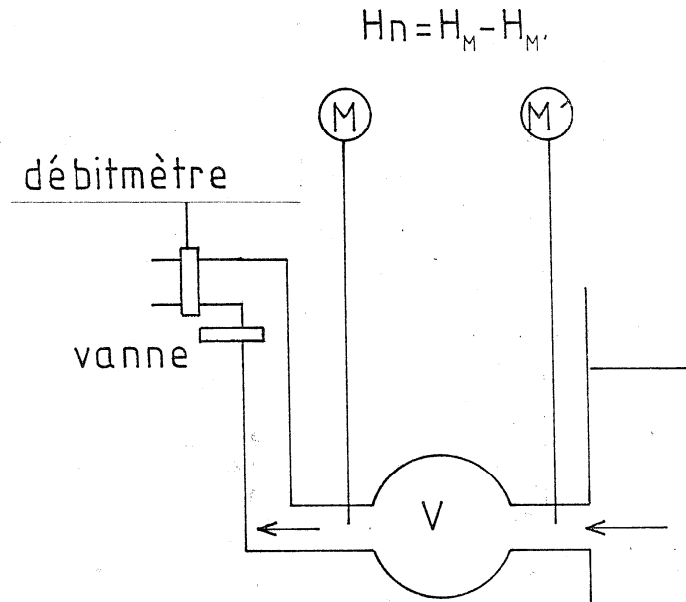


Figure 15

Le débit est mesuré loin en aval de la sortie du ventricule.

Entre le débitmètre et la valve de sortie, on interpose un clamp que l'on resserre de plus en plus, afin d'augmenter la résistance à l'écoulement.

La hauteur nette H_n est mesurée par la différence entre la pression de sortie et la pression à l'entrée du ventricule.

A la place de la vitesse de rotation on tient compte de la fréquence et de la durée de systole.

Ainsi les droites **1-1'-1''**, **2-2'-2''** et **3-3'-3''** **représentent les droites caractéristiques du ventricule gauche** (figure 9) et les droites **1₁-1₁'-1₁''**, **1₂-1₂'-1₂''** et **1₃-1₃'-1₃''** représentent la droite caractéristique du ventricule gauche pour des résistances artérielles pulmonaires différentes (figure 10).

Nous voulons rapporter encore ici l'intérêt des courbes caractéristiques des pompes.

Pompe à galets en dérivation gauche-gauche sur le ventricule gauche du cœur artificiel Jarvik 7-100. (Figure 16).

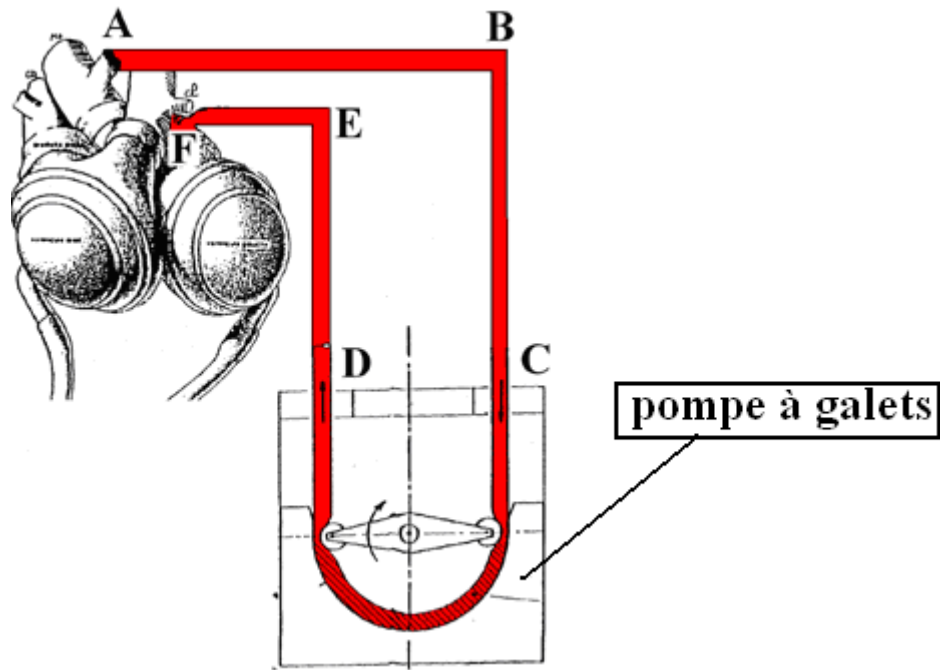


Figure 16.

La pompe a galets est montée en dérivation sur le Jarvik par l'intermédiaire d'une ligne artérielle qui part d'une conduite latérale de **l'oreillette gauche** pour rejoindre la conduite latérale du segment **aortique**. Le liquide suit le parcours **ABCDEF**.

Le ventricule gauche du Jarvik est stimulé a une fréquence de 70 avec une durée de systole de 40%. La pression d'activation du ventricule gauche est fixée à 125 mm de Hg afin de simuler une insuffisance cardiaque gauche, et fixée à 65 mm de Hg pour le ventricule droit.

Sur la figure 17 nous avons résumé l'ensemble des résultats :

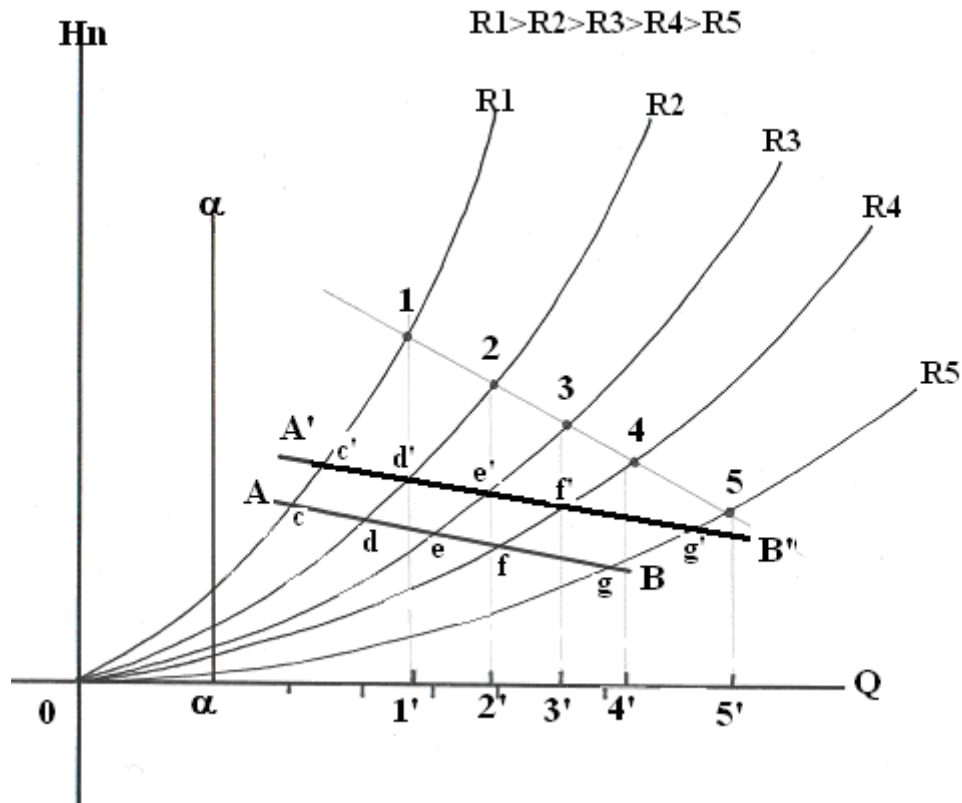


Figure 17 : Courbes caractéristiques d'une pompe à galets, d'un cœur Jarvik, et de l'association des deux.

La courbe caractéristique de la PAG est la verticale alpha-alpha ($\alpha\alpha$).

La courbe caractéristique du CATI est la droite inclinée AB . Faisons passer les cinq courbes caractéristiques des conduites (paraboles $R1$ à $R5$), qui interceptent la droite AB en c, d, e, f et g . La droite caractéristique obtenue expérimentalement après assistance avec la pompe à galets est la droite inclinée $A'B'$. Si l'association en parallèle des deux pompes obéissait à la même loi que les pompes centrifuges on devrait avoir la droite théorique 1-2-3-4-5, c'est-à-dire la somme des débits $1'$ à $5'$ du ventricule du CATI avec le débit de la pompe à galets.

Pour comprendre comment ces courbes caractéristiques se combinent, nous avons dans une dernière série d'expérience réalisée une assistance du ventricule gauche du CATI avec un ventricule d'assistance Nippon-Zéon comme le montre la figure 18. Les résultats hydrauliques ne peuvent s'expliquer que par la figure 19. Cette figure représente en gris le ventricule gauche avec son oreillette gauche et le tronc aortique ascendant. En rouge nous avons figuré le ventricule d'assistance VA, qui détourne le sang du ventricule gauche de l'oreillette gauche (OG) jusque dans l'aorte ascendante. Comme les deux pompes sont munies de clapets unidirectionnels, le mode de fonctionnement est le suivant :

- On met en marche le ventricule d'assistance VA. On augmente progressivement la pression d'activation de VA. Tant que la pression sanguine dans le VA est inférieure à la pression dans le ventricule malade le VA n'éjecte pas.
- Quand la pression d'activation du VA augmente la pression sanguine de ce ventricule d'assistance, alors l'éjection du sang du VA commence. Comme les ventricules sont

synchrones c'est la pression du VA qui ferme les sigmoïdes aortiques. Ainsi seul le débit du ventricule d'assistance passe dans le tronc aortique.

- Ainsi donc on se retrouve avec un cœur composé de deux ventricules en série. Le débit total sera donc fonction des performances du VA d'une part et du ventricule natif d'autre part.

Au total l'étude des courbes caractéristiques des ventricules du CATI et des ventricules d'assistance sont totalement différentes des courbes caractéristiques des pompes centrifuges.

Les résultats les plus importants de notre étude sont :

- a) que la **courbe caractéristique du ventricule du cœur artificiel total Jarvik-7-100 est une droite de pente négative**, traduisant une pompe à capacité variable.
- b) Quand la résistance artérielle systémique augmente la pression artérielle augmente et le débit diminue. On comprend alors l'intérêt du traitement par vasodilatateur de l'hypertension artérielle.
- c) **Que la courbe caractéristique du ventricule gauche dépend de la résistance du ventricule droit.** Ici on met en valeur le rôle important de la circulation pulmonaire. On connaît l'effet délétère de l'augmentation de la résistance artérielle pulmonaire chez la personne âgée au décours d'une infection ou d'une embolie pulmonaire, surtout si le patient est insuffisant cardiaque ou hypertendu. Ici encore intérêt de la thérapeutique vasodilatatrice dans l'hypertension artérielle pulmonaire.
- d) **Que la courbe caractéristique du ventricule gauche dépend de la résistance artérielle pulmonaire.** Cette remarque nous fait comprendre que le **cœur n'est pas une pompe mais l'association de deux pompes montées en série**. Or on sait résoudre le problème de deux pompes centrifuges en série, par l'utilisation des courbes caractéristiques des pompes. Comme il n'est pas possible de déterminer la courbe caractéristique du ventricule gauche chez l'homme car nous ne pouvons pas maîtriser la fréquence cardiaque, la durée de systole et le niveau des résistances artérielles systémique ou pulmonaire, nous avons décidé d'entreprendre une nouvelle expérience avec le mock-circulation. On isole chaque ventricule fonctionnant chacun contre une résistance artérielle fixe (la résistance artérielle systémique étant plus élevée que la résistance pulmonaire), et les paramètres hydrauliques sont enregistrés. Puis on met en série les deux ventricules et on enregistre les nouvelles données hydrauliques. La méthode et les résultats font l'objet de la deuxième partie de cet article.

CONCLUSION

Nous avons emprunté à l'hydraulique générale des pompes les notions de courbes caractéristiques des ventricules et des conduites afin savoir si l'on pouvait déterminer exactement la fonctionnalité du ventricule gauche dans le but de placer une assistance ventriculaire temporaire ou définitive, voire de mettre en place immédiatement un cœur artificiel total. L'étude hydraulique nous a montré que les courbes caractéristiques des ventricules gauche et droit étaient des droites de pente négative. La droite caractéristique du ventricule gauche varie avec le niveau de résistance artérielle pulmonaire droit, mettant en évidence le rôle important et souvent méconnu du ventricule droit et de la circulation pulmonaire notamment chez la personne âgée. D'autre part nous nous sommes aperçus que la détermination des droites caractéristiques des ventricules était impossible chez l'homme, ce qui nous a amené à mettre au point une nouvelle expérience sur le banc hydraulique en utilisant les courbes caractéristiques des conduites. Cette dernière expérience nous a permis de proposer une loi du cœur nous permettant de connaître la fonctionnalité de chaque ventricule. Ceci fait l'objet de la deuxième partie.

BIBLIOGRAPHIE

1. BERGERON L. : Machines hydrauliques. Dunod Editeur, Paris, 1928.

2. GUYTON A.C. : Venous return. In Handbook of physiology, Hamilton and Dow, Washington, Circulation, 1963; II ; 1099-1127.
3. GUYTON A.C., ABERNATY B., LANGSTON J.B., KAUFMAN B.N., FAIRCHILD H.M. : Relative importance of venous and arterial resistances in controlling venous return and cardiac output. Am. J. of Phys., 1959; 196: 1008-1014.
4. GUYTON A. C. : Cardiac output, venous return, and their regulation. In Textbook of medical physiology, Bethesda, Maryland, 1978;ch 20, 239-252.
5. GUYTON A. : Heart muscle; the heart as a pump. In Textbook of medical physiology, Bethesda, Maryland, 1978, ch 9, 107-119.
6. GUYTON A.C. Venous return. In Handbook of physiology, Hamilton and Dow, Washington, Circulation, 1963 ; II ; 1099-1127.
7. GAFFIOT F. : Dictionnaire Latin Français. Hachette. Paris 1934
8. ZINGARELLI N.: Vocabolario della lingua italiano. Zanichello ed. Bologna. 1996
9. QUILLET A. : Dictionnaire encyclopédique Quillet. Librairie Quillet, Paris 1934
10. BAILLY A. : Dictionnaire Grec-Français. Hachette, Paris 1950
11. BOUASSE H. : Jets, tubes et canaux. Delagrave éditeur, Paris, 1923, 286.
12. Mac DONALD D. A.: Blood flow in arteries. Edward Arnold, London, 1974, 78-103.
13. SEDILLE M.. : Courbes caractéristiques des pompes. In Turbomachines hydrauliques et thermiques. Masson Editeurs, Paris, 1967 ; 235.
14. TENOT A. : Hydraulique et hémodynamique. In Exercices numériques de mécanique des fluides en vue des applications industrielles. Albert Blanchard, 1961 ; 244-288.

FIGURES

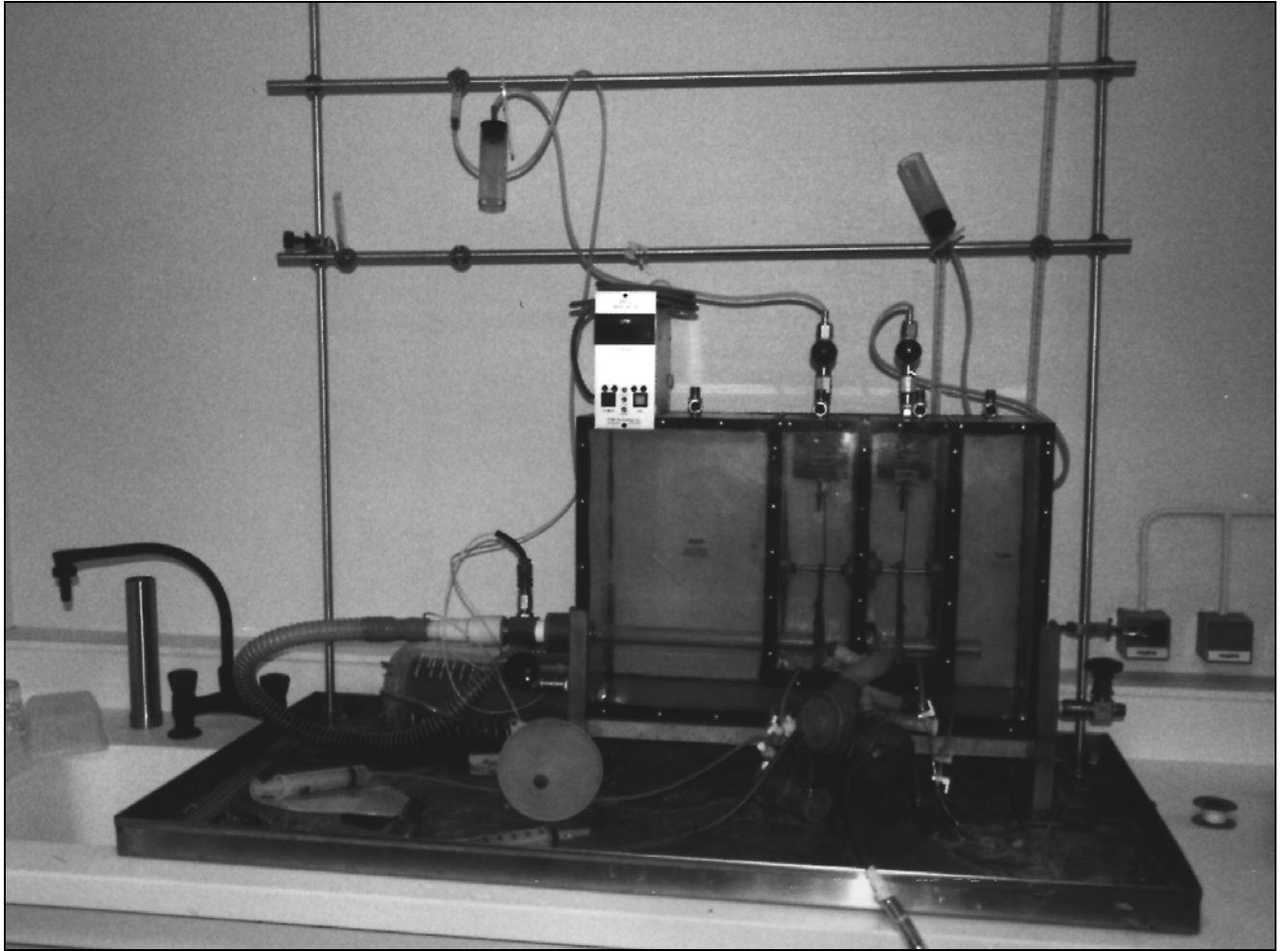


Figure 1

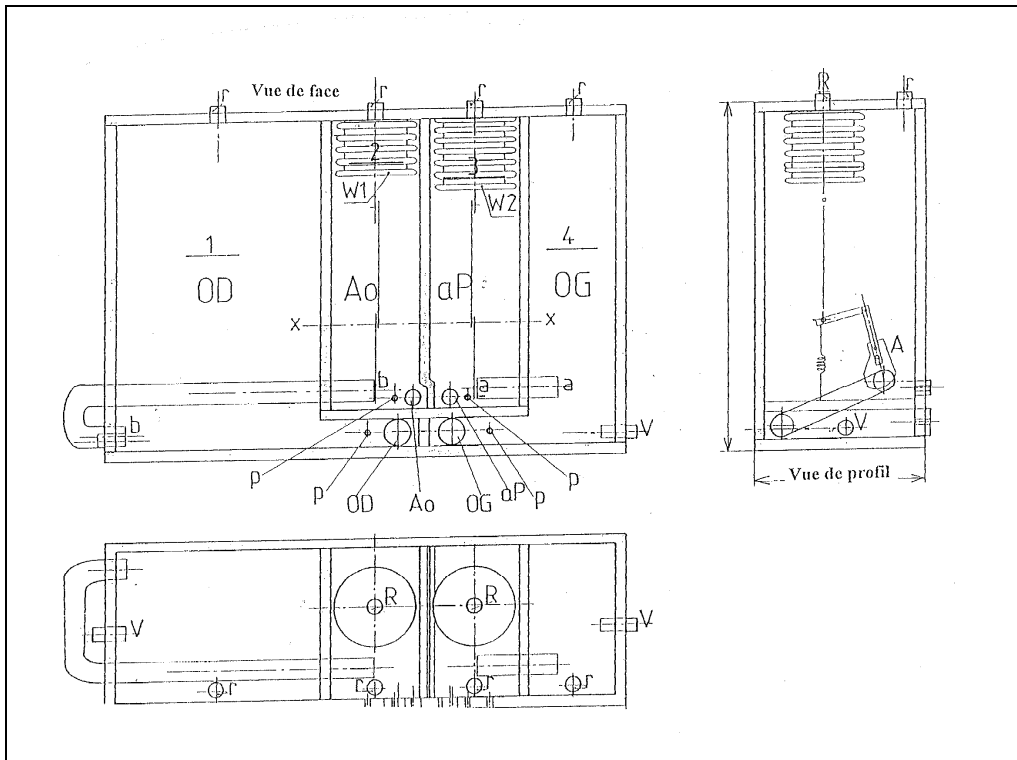


Figure 2.

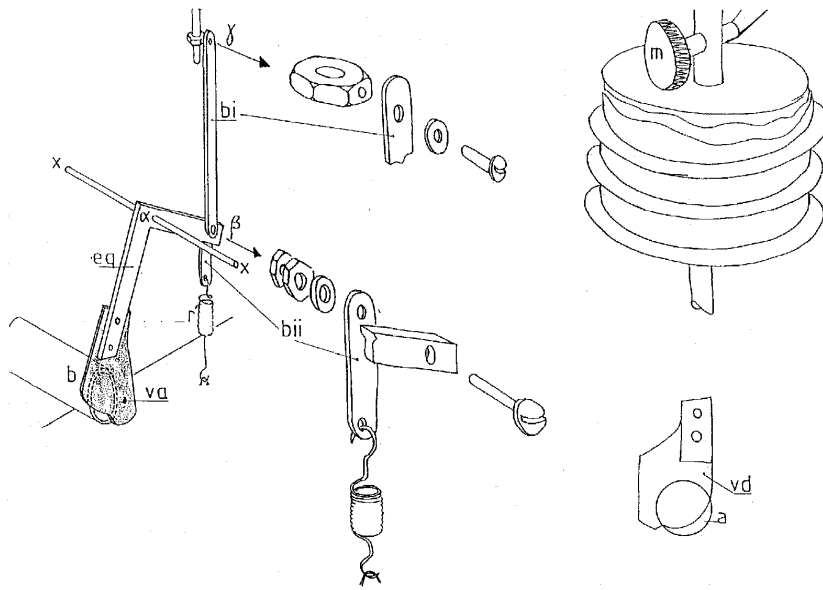


Figure 3

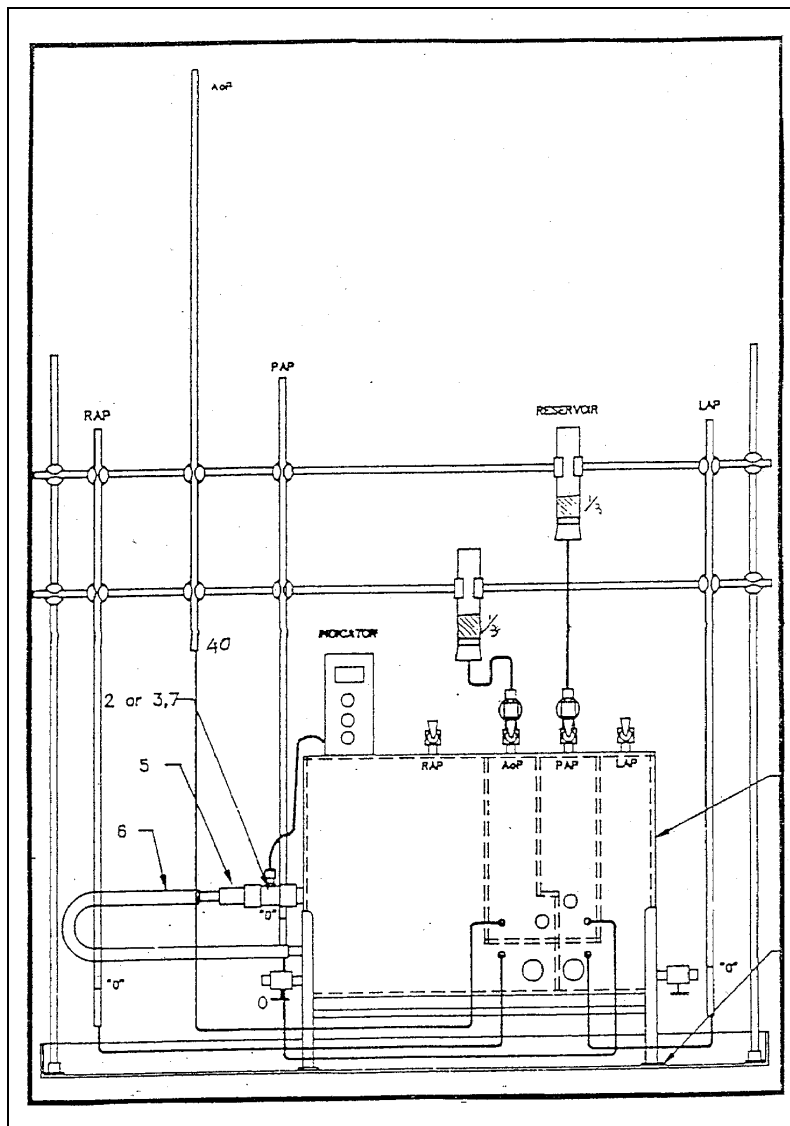


Figure 4

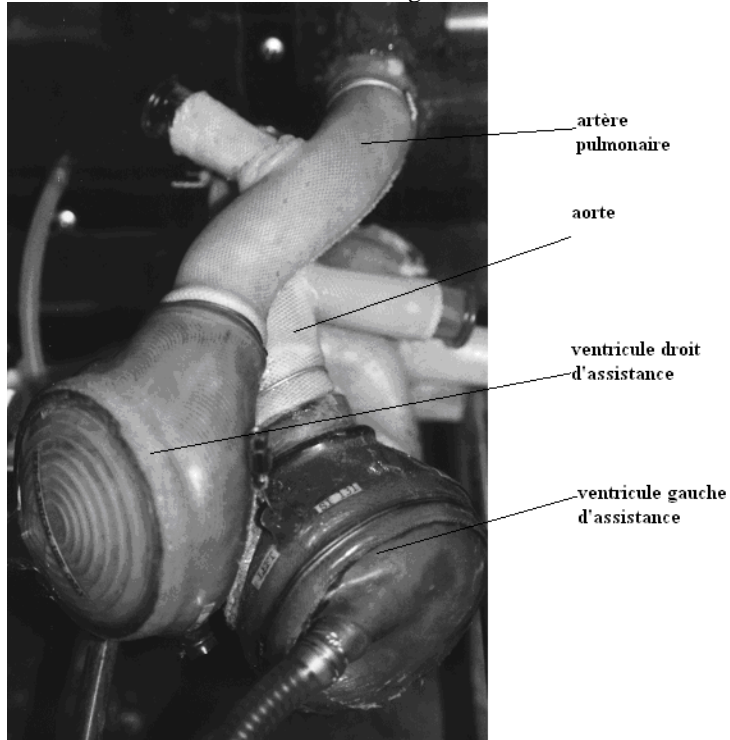


Figure 5

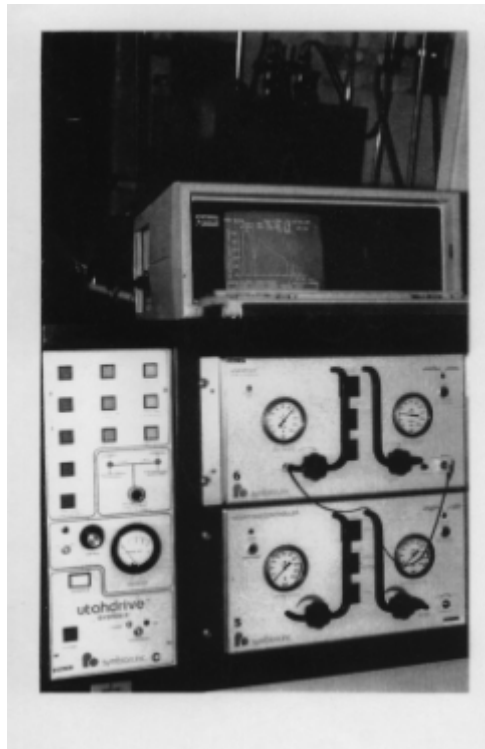


Figure 6

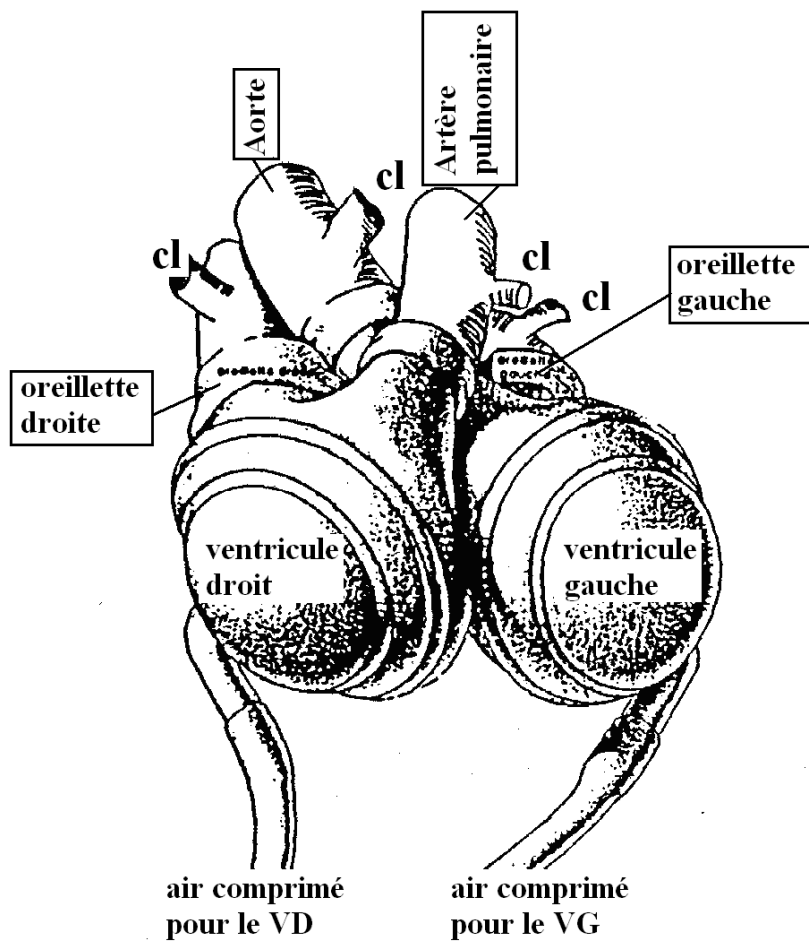


Figure 7

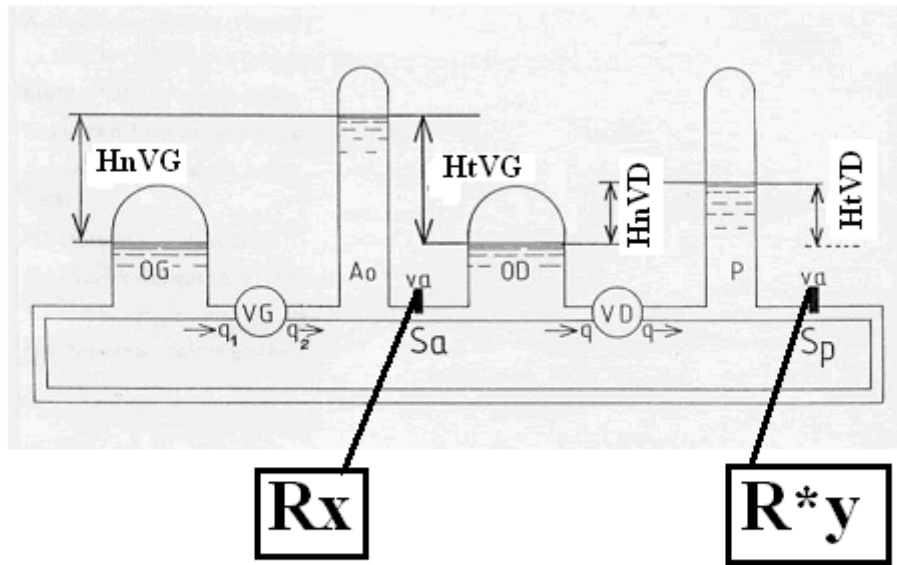


Figure 8

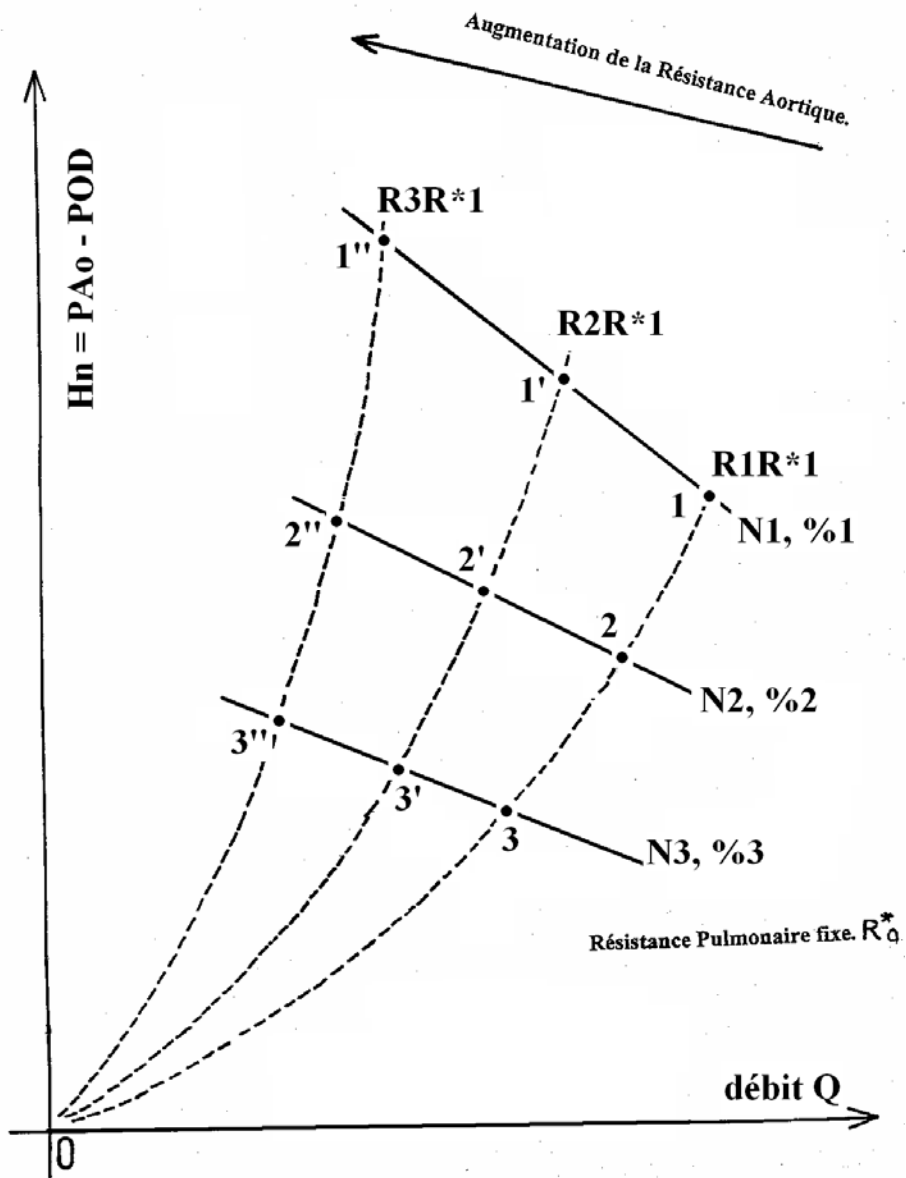


Figure 9

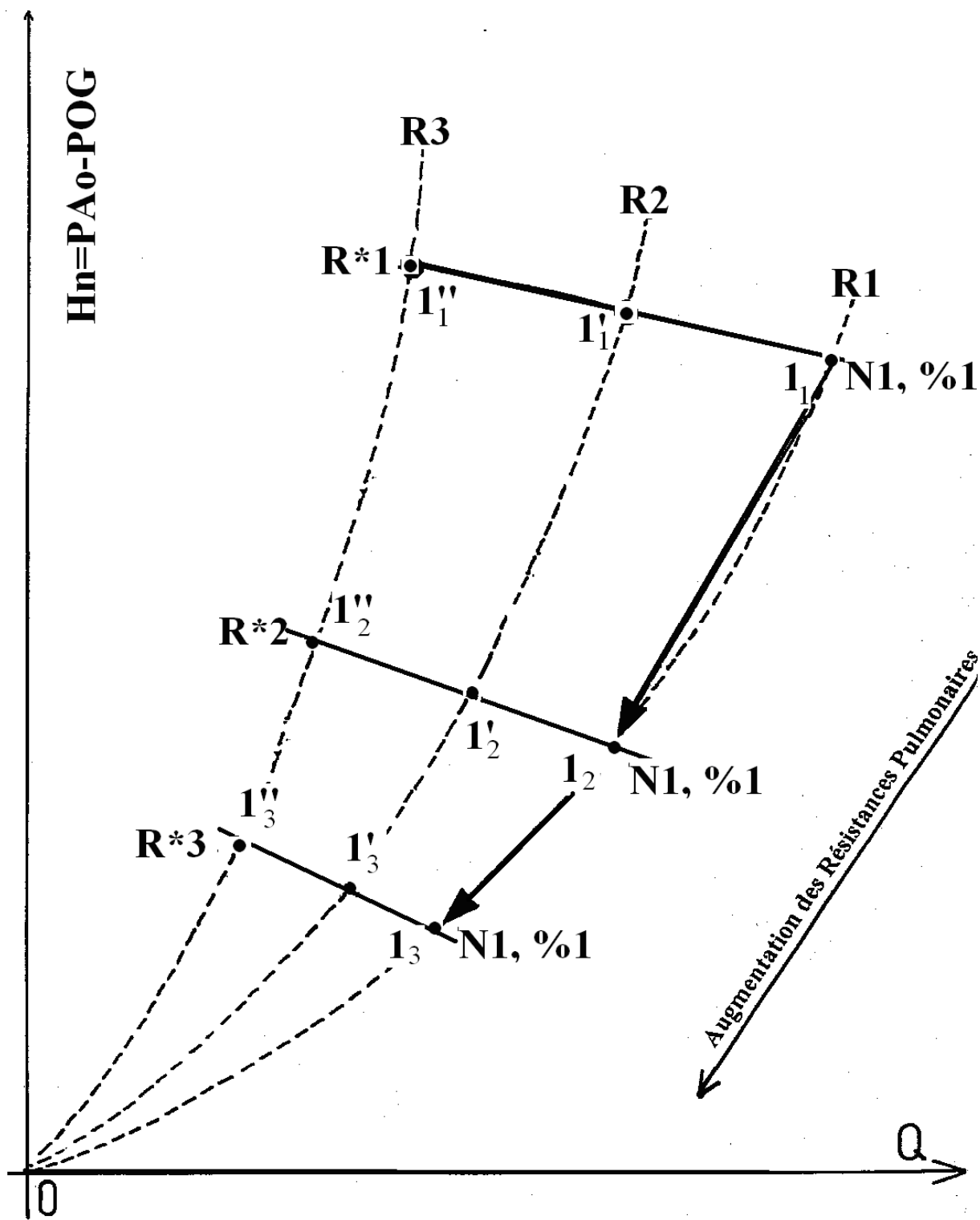


Figure 10

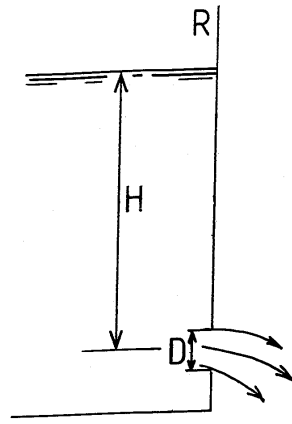


Figure 11

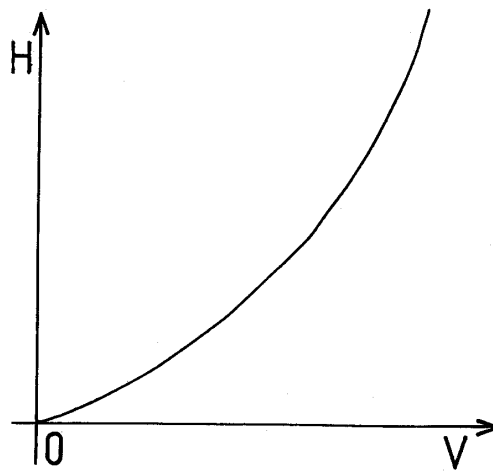


Figure 12

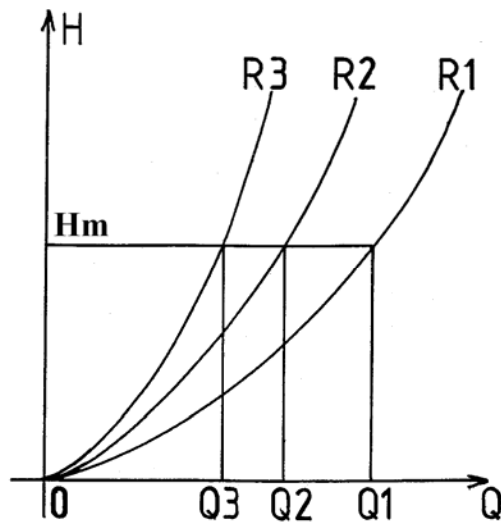


Figure 12

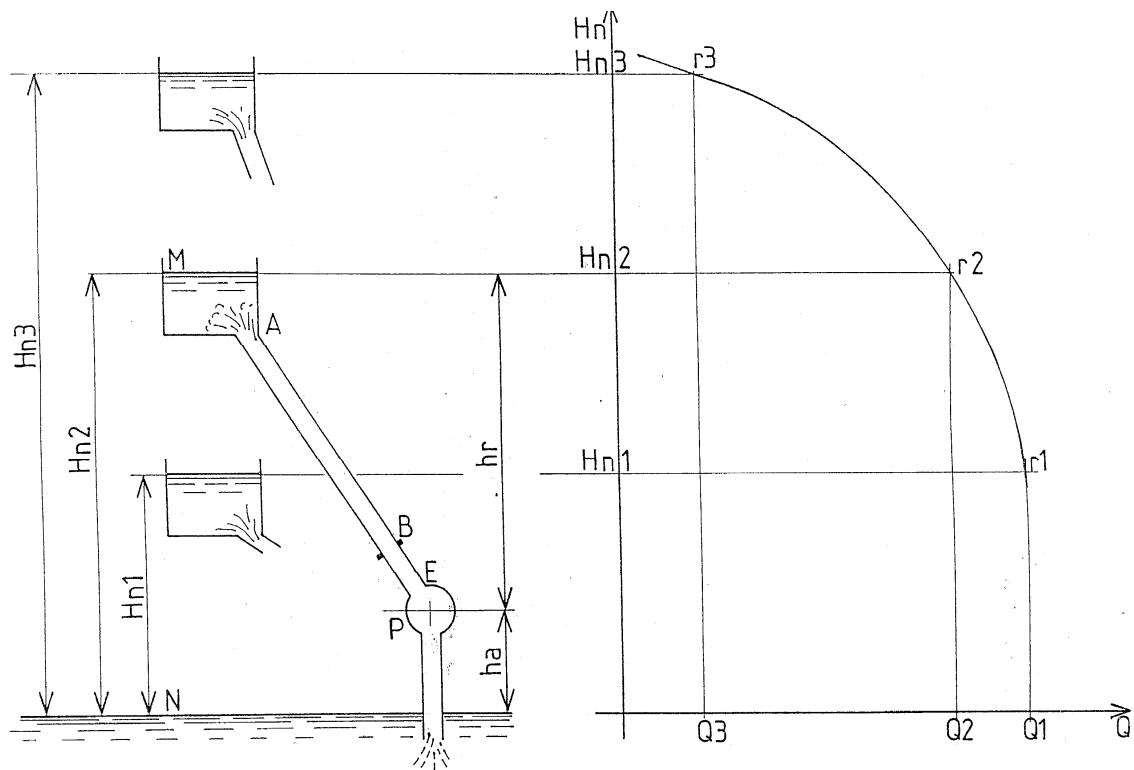


Figure 14

$$H_n = H_M - H_{M'}$$

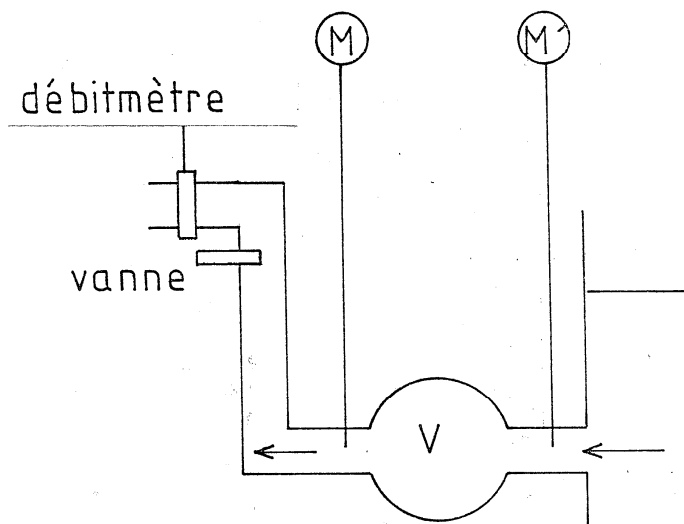


Figure 15

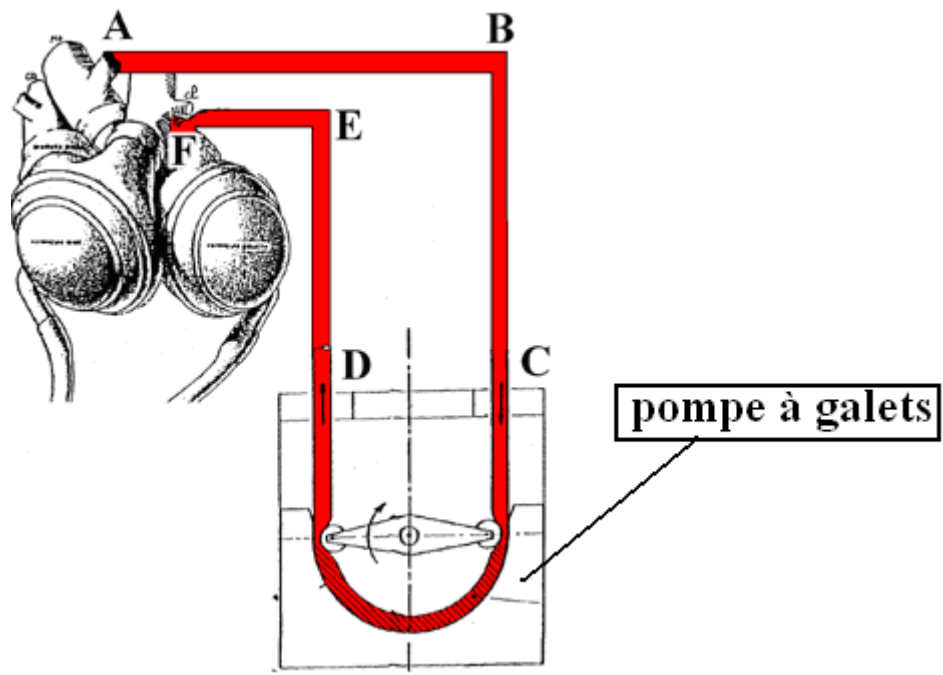


Figure 16.

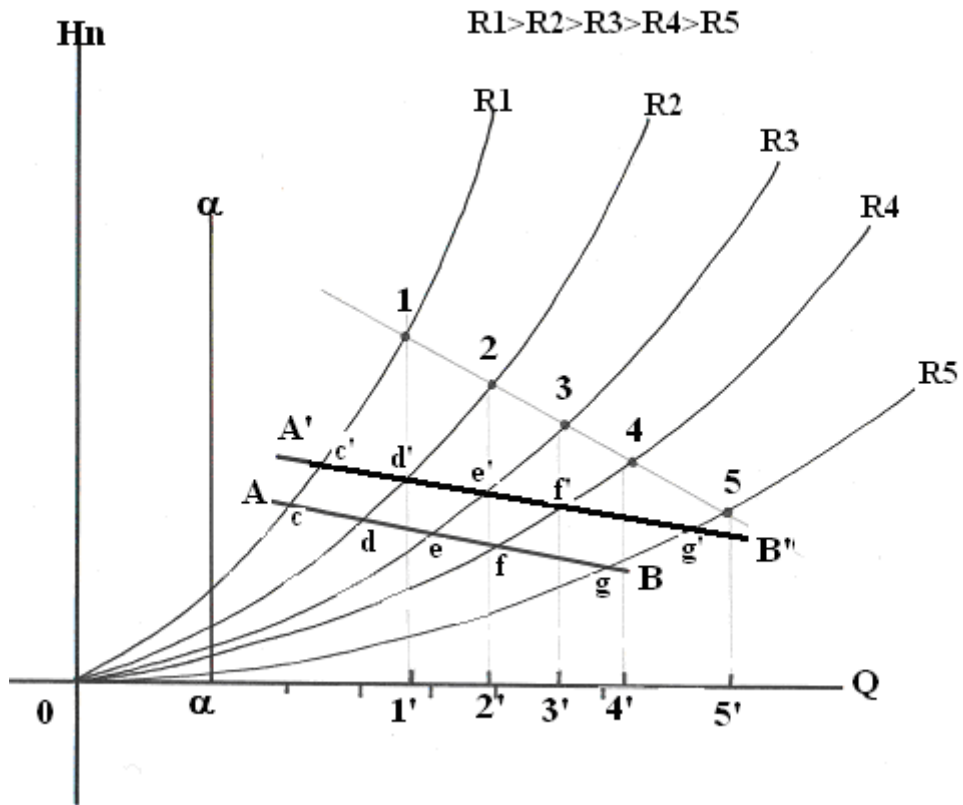


Figure 17 : Courbes caractéristiques d'une pompe à galets, d'un cœur Jarvik, et de l'association des deux.

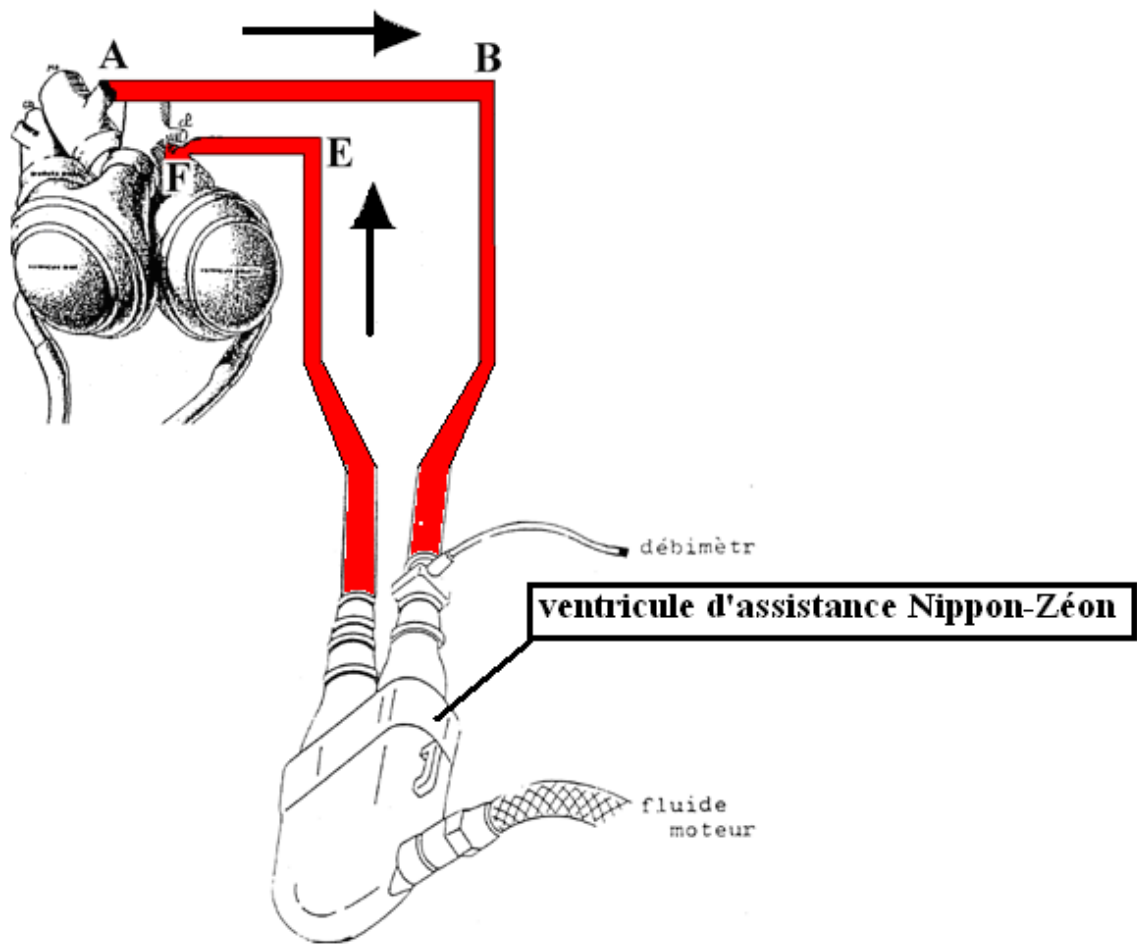


Figure 18.

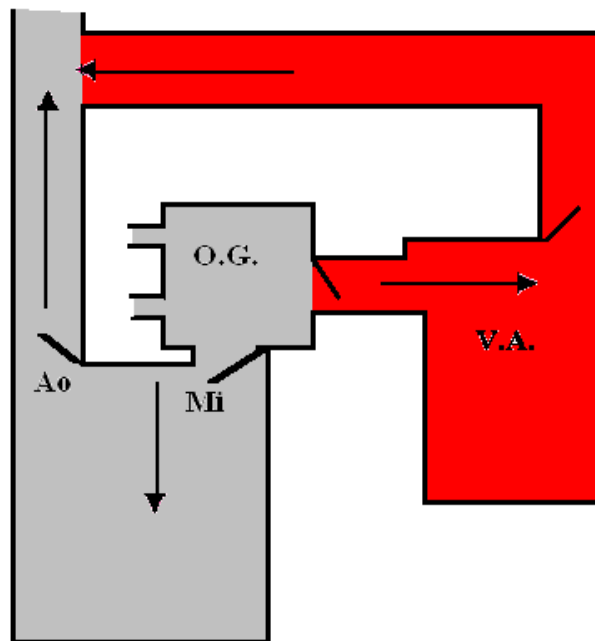


Figure 19

ANNEXES

N	%	QR1R1	PAoR1R1	POGR1R1	PAPR1R1	PODR1R1
60	20	3.9	48	20.5	31	22.5
60	25	5.1	56	20.5	32	22.5
60	30	5.8	61	21.5	34	23
60	35	5.9	60	23	35	23
60	40	5.7	62	24.5	37	23
60	45	5.8	62	26	39	23
60	50	5.9	61	27.5	40	23.5
70	20	4.3	47	20.5	30	22.5
70	25	5.3	54	20.5	32	22.5
70	30	6	63	21	33	23
70	35	5.8	63	22.5	35	23
70	40	5.9	63	23.5	36	23
70	45	6.2	64	25	38	23.5
70	50	6.4	65	27	40	23.5
80	20	4.5	44	20.5	30	22.5
80	25	5.8	55	20.5	32	22.5
80	30	6.5	62	20.5	33	23
80	35	6.2	67	21	34	23.5
80	40	6.3	66	22.5	37	23.5
80	45	6.4	67	24.5	38	23.5
80	50	6.6	69	25.5	39	23.5
90	20	4.3	43	21	29	22.5
90	25	5.5	51	20.5	31	23
90	30	6.4	61	20.5	33	23
90	35	6.6	68	20	34	23.5
90	40	6.9	71	21	36	22.5
90	45	6.8	72	22.5	37	23.5
90	50	6.9	74	24	39	23.5
100	20	4.3	41	21	29	22.5
100	25	5.5	50	20.5	31	23
100	30	6.3	60	20	32	23.5
100	35	6.7	69	20	36	23.5
100	40	7.3	76	20	35	24
100	45	7.2	79	20.5	37	24
100	50	7.5	82	21.5	39	24
110	20	3.6	37	21	29	23
110	25	5.1	47	20.5	30	23
110	30	6	56	20	32	23
110	35	6.9	67	19.5	33	23.5
110	40	7.1	76	19.5	34	24
110	45	7.9	84	19	36	24.5
110	50	8.6	90	19	37	25
120	20	3.9	36	21	28	23
120	25	5.3	40	20.5	30	23
120	30	6.2	55	19.5	31	23.5
120	35	7.1	64	19.5	33	23.5
120	40	7.7	74	19	34	23.5
120	45	8.1	84	18.5	35	24.5
120	50	8.19	92	18.5	37	25

N	%	QR1R2	PAoR1R2	POGR1R2	PAPR1R2	PODR1R2
60	20	4.2	48	18	33	24.5
60	25	5	56	16	35	25.5
60	30	5.5	63	14	37	27
60	35	5.5	63	15	39	27
60	40	5.6	63	16	40	27
60	45	5.6	64	17	41	27.5
60	50	5.7	64	18.5	42	28
70	20	4.1	46	18	33	24.5
70	25	5.1	54	15.5	36	25.5
70	30	5.9	66	11.5	37	28
70	35	5.9	70	7.5	40	31
70	40	6	69	8.5	42	31
70	45	5.9	70	10	42	31.5
70	50	6	69	11	43	31.5
80	20	4.4	45	16.5	32	25
80	25	5.1	53	13.5	35	26.5
80	30	6	65	7.5	38	29.5
80	35	6.1	70	7	40	31.5
80	40	6.1	71	8	42	32
80	45	6.1	70	9	42	32
80	50	6.1	70	11	44	32
90	20	4	41	17.5	31	25
90	25	5.2	51	14	34	26
90	30	5.8	62	8	37	29
90	35	6.1	70	6.5	41	32
90	40	6	71	8	42	32.5
90	45	6.1	70	9	42	32.5
90	50	5.9	70	10.5	44	32.5
100	20	4	39	17.5	30	25
100	25	5.1	49	13	33	27
100	30	5.8	60	8	36	29.5
100	35	6.1	69	6.5	40	33
100	40	5.9	70	7.5	41	33
100	45	6	69	9.5	44	32.5
100	50	6	70	11	45	32
110	20	3.6	37	18.5	30	24.5
110	25	5	48	14	32	26
110	30	5.6	58	9.5	35	28
110	35	6.3	68	6.5	38	31.5
110	40	6	70	7.5	41	33
110	45	6	70	9	42	33
110	50	5.9	69	11	45	32.5
120	20	3.7	36	18	29	25
120	25	5.2	45	14	31	26.5
120	30	5.9	57	8	35	29.5
120	35	6.1	66	7	38	32.5
120	40	6.1	69	7.5	41	33.5
120	45	5.9	69	9	43	32.5
120	50	5.9	68	12	45	32.5

N	%	QR1R3	PAoR1R3	POGR1R3	PAPR1R3	PODR1R3
60	20	3.3	55	2	44	36
60	25	3.2	56	2.5	45	36
60	30	3.3	56	3	46	36
60	35	3.3	56	3.5	47	36
60	40	3.3	56	4	47	36
60	45	3.3	55	4.5	48	36.5
60	50	3.3	55	5.5	50	37
70	20	3.3	52	2	44	37
70	25	3	53	2	45	37
70	30	3	53	2.5	47	37
70	35	3.1	53	3	48	37
70	40	3	53	4	49	37.5
70	45	3.1	53	4	49	37.5
70	50	3.1	53	4	50	37.5
80	20	2.8	51	1.5	43	37.5
80	25	3	52	2	45	37.5
80	30	3.1	52	2	47	37.5
80	35	3	52	2.5	48	38
80	40	3.1	52	3	49	38
80	45	3.1	52	3	50	38
80	50	3.1	52	3.5	51	38
90	20	3.2	50	1.5	42	38
90	25	2.9	51	2	45	38
90	30	3.1	50	2	46	38.5
90	35	3	51	2	48	38.5
90	40	3	51	2.5	50	38.5
90	45	3.1	51	3	51	38.5
90	50	3.1	51	3	52	38.5
100	20	3.3	46	1.5	39	36
100	25	3	50	1.5	46	38
100	30	3	50	2	47	38.5
100	35	3.2	50	2	48	38.5
100	40	3	50	2	50	38.5
100	45	2.9	50	2.5	51	38.5
100	50	3	50	3	53	38.5
110	20	3.3	42	2	37	34
110	25	2.7	49	1	44	39
110	30	2.9	49	1.5	46	39
110	35	3	49	2	48	39
110	40	3	49	2	50	39
110	45	2.9	49	2	52	39
110	50	2.9	49	3	53	39
120	20	3	40	3	35	32.5
120	25	2.9	48	1	42	38.5
120	30	2.9	48	1.5	46	39
120	35	3	48	1.5	48	39
120	40	3.1	48	2	50	39
120	45	2.9	48	2	52	39
120	50	2.8	48	2	53	39

N	%	QR2R3	PAoR2R3	POGR2R3	PAPR2R3	PODR2R3
60	20	2.9	60	2	45	37
60	25	3	61	2	47	37
60	30	2.9	60	2	48	37
60	35	3	61	3	48	37
60	40	3	61	3	50	37
60	45	3.1	62	4	50	37
60	50	3.1	61	5	52	37
70	20	2.8	59	2	45	37
70	25	2.9	59	2	47	37
70	30	3	59	2.5	49	37
70	35	3	60	3	50	37
70	40	3	61	3.5	50	37.5
70	45	3.1	61	4	51	38
70	50	3.1	61	4	53	38
80	20	2.9	58	1.5	45	37.5
80	25	3	58	2	47	37.5
80	30	3.1	59	2	49	37.5
80	35	3	59	2.5	50	37.5
80	40	3	60	3	52	38
80	45	3	60	3	52	38
80	50	3	59	3.5	54	38
90	20	3.2	56	1.5	44	37.5
90	25	2.8	58	2	47	38
90	30	2.9	58	2	48	38
90	35	3	58	2	51	38
90	40	3	59	3.5	52	38
90	45	3	60	3	53	38
90	50	3	60	3	54	38
100	20	2.3	53	1.5	41	35.5
100	25	2.9	58	1	47	38
100	30	3	58	2	48	38
100	35	3	58	2	50	38
100	40	3	59	2	53	38
100	45	3	59	2.5	53	38
100	50	3	59	3	55	38
110	20	3.2	48	2	38	32.5
110	25	2.6	57	1	45	38.5
110	30	3.1	57	1.5	48	38.5
110	35	3.1	58	2	50	38
110	40	3	59	2	52	38
110	45	3	59	2	54	38
110	50	2.9	59	3	55	38
120	20	2.8	45	5	37	31
120	25	2.9	56	1	44	38.5
120	30	3	57	1.5	48	38.5
120	35	3.1	57	2	50	38.5
120	40	3.1	58	2	53	38
120	45	3	58	2	54	38.5
120	50	2.9	58	2.5	55	38.5

N	%	QR2R4	PAoR2R4	POGR2R4	PAPR2R4	PODR2R4
60	20	3.7	55	14	31	19.5
60	25	4.5	68	12	33	20.5
60	30	5.4	78	10	35	21.5
60	35	5.4	80	11	37	21.5
60	40	5.4	80	12	38	22
60	45	5.5	81	13.5	39	22
60	50	5.6	82	15	42	22
70	20	4	54	14	31	19.5
70	25	5.1	68	11.5	34	20.5
70	30	5.5	82	8	35	22
70	35	5.9	90	7.5	37	23.5
70	40	5.9	90	8.5	39	23.5
70	45	6	92	10	40	23.5
70	50	6	92	12	42	23.5
80	20	4.2	52	14	30	19.5
80	25	5	68	12	33	20
80	30	5.3	78	9.5	34	21
80	35	5.9	90	7	36	23.5
80	40	6.1	93	8	39	24.5
80	45	6.1	94	9.5	40	24.5
80	50	6.1	92	11	42	24
90	20	4.1	50	13.5	29	20
90	25	4.9	65	11.5	32	20.5
90	30	5.4	78	8.5	34	22
90	35	5.9	89	7	36	24
90	40	6	94	8	38	25
90	45	6.2	96	9.5	40	24.5
90	50	6	95	11.5	42	24
100	20	4	47	14	28	20
100	25	4.8	62	11.5	30	20.5
100	30	5.4	75	9	33	21.5
100	35	5.9	88	7	36	23
100	40	6.1	95	8	39	25
100	45	6.1	95	9.5	41	25
100	50	6.1	96	11	43	24.5
110	20	3.9	44	14	28	20.5
110	25	4.6	61	11.5	30	21
110	30	5.3	73	9	33	22
110	35	5.9	85	7	36	23
110	40	6.1	95	8	39	25
110	45	6.1	95	10	42	24.5
110	50	6.2	96	12	44	24
120	20	3.6	41	15	28	20
120	25	4.9	57	12	29	21
120	30	5.5	71	13	32	21.5
120	35	5.8	82	8	35	22
120	40	6.1	94	7.5	39	24
120	45	6.1	97	9.5	42	25
120	50	6	95	12.5	44	24

N	%	QR2R5	PAoR2R5	POGR2R5	PAPR2R5	PODR2R5
60	20	4.3	54	17	30	20
60	25	5	68	16.5	32	20.5
60	30	5.5	78	16	33	20.5
60	35	5.6	79	17.5	35	20.5
60	40	5.6	79	15	37	21
60	45	5.7	80	20.5	38	21
60	50	5.7	81	22	40	21
70	20	4.2	53	16.5	30	20
70	25	4.9	67	16	32	20
70	30	5.4	79	16	34	20.5
70	35	6.2	89	15	35	21
70	40	6.3	91	15	37	21.5
70	45	6.4	94	16.5	38	21.5
70	50	6.5	97	18	39	21.5
80	20	4.1	50	16.5	29	20
80	25	5	64	16	31	20
80	30	5.5	78	15	33	20
80	35	6.1	88	14	34	20.5
80	40	6.7	101	13	36	21.5
80	45	7.2	107	12.5	37	22
80	50	7.1	110	14	39	22
90	20	4	46	16.5	28	19.5
90	25	5	61	15.5	30	19.5
90	30	5.7	74	15	32	19.5
90	35	6.1	85	14	34	20
90	40	6.6	98	13	36	20.5
90	45	7.2	109	12	37	21.5
90	50	7	112	13.5	39	22
100	20	3.9	45	16.5	27	19.5
100	25	4.9	60	15	29	19.5
100	30	5.6	74	14.5	32	19.5
100	35	6.1	85	13.5	34	20
100	40	6.6	98	13	36	20
100	45	7.2	109	12	37	21
100	50	7.2	113	13.5	40	22
110	20	3.5	40	17	27	19
110	25	4.8	56	15.5	29	19.5
110	30	5.4	71	14.5	31	19.5
110	35	6.1	80	14	33	19.5
110	40	6.4	94	13.5	35	19.5
110	45	7.3	104	13.5	38	19.5
110	50	7.1	115	14	40	21.5
120	20	3.2	37	17	29	18.5
120	25	4.8	56	15	29	19.5
120	30	5.4	69	14	30	19.5
120	35	6.2	80	14	34	19
120	40	6.3	91	14	36	19
120	45	7.1	106	13	38	19.5
120	50	7	112	14.5	41	21.5

N	%	QR3R5	PAoR3R5	POGR3R5	PAPR3R5	PODR3R5
60	20	3	95	17	28	17.5
60	25	3.2	116	18.5	31	15.5
60	30	3.7	128	22	35	13
60	35	4.1	133	25	38	11.5
60	40	4.2	143	28.5	41	10
60	45	4.4	148	31	44	8.5
60	50	4.6	151	33.5	46	8
70	20	2.8	93	17.5	28	17
70	25	3.3	114	21	33	14
70	30	3.7	97	24.5	37	11.5
70	35	4.1	138	27.5	39	9.5
70	40	4.3	144	30	43	8
70	45	4.5	150	32.5	45	7.5
70	50	4.7	154	34	47	7
80	20	2.8	66	18	28	17.5
80	25	3.2	107	21	33	14.5
80	30	3.7	123	25	37	11.5
80	35	4.1	136	28	40	9.5
80	40	4.3	142	30	42	8
80	45	4.6	150	32.5	45	7
80	50	4.6	154	34.5	47	7
90	20	2.8	82	18	28	17
90	25	3.2	104	21.5	32	14
90	30	3.6	119	26	37	10.5
90	35	4	133	29	41	8.5
90	40	4.3	144	31.5	44	7
90	45	4.6	150	33.5	45	6.5
90	50	4.7	155	35	47	7
100	20	2.8	74	19	28	18
100	25	3.3	98	20	31	15.5
100	30	3.5	116	25.5	37	12
100	35	4	128	29.5	41	9
100	40	4.3	141	32.5	44	7
100	45	4.6	149	34.5	46	6.5
100	50	4.8	155	36.5	48	6.5
110	20	2.7	67	20.5	29	17.5
110	25	3.2	94	21	31	15
110	30	3.6	112	26.5	37	11
110	35	3.9	127	30.5	41	8.5
110	40	4.4	139	33	44	6.5
110	45	4.5	149	35.5	47	6
110	50	4.8	155	36.5	48	7
120	20	2.5	63	20.5	28	18
120	25	2.8	86	20	29	17
120	30	3.5	107	26	37	12.5
120	35	3.8	121	30	41	8.5
120	40	4.3	137	33	45	7
120	45	4.6	147	35	46	6.5
120	50	4.7	155	37.5	48	7