



**HAL**  
open science

# Stratégie d'allocation de l'information et systèmes à porteuses multiples dans un contexte MIMO

Jean-Yves Baudais

► **To cite this version:**

Jean-Yves Baudais. Stratégie d'allocation de l'information et systèmes à porteuses multiples dans un contexte MIMO. GRETSI, Sep 2007, Troyes, France. pp.1345-1348. hal-00173433

**HAL Id: hal-00173433**

**<https://hal.science/hal-00173433>**

Submitted on 18 Sep 2014

**HAL** is a multi-disciplinary open access archive for the deposit and dissemination of scientific research documents, whether they are published or not. The documents may come from teaching and research institutions in France or abroad, or from public or private research centers.

L'archive ouverte pluridisciplinaire **HAL**, est destinée au dépôt et à la diffusion de documents scientifiques de niveau recherche, publiés ou non, émanant des établissements d'enseignement et de recherche français ou étrangers, des laboratoires publics ou privés.

# Stratégie d'allocation de l'information et systèmes à porteuses multiples dans un contexte MIMO

Jean-Yves BAUDAIS

Institut d'électronique et de télécommunication de Rennes  
20, av. des Buttes-de-Coësmes, CS 14315, 35043 Rennes Cedex, France  
jean-yves.baudais@insa-rennes.fr

**Résumé** – À partir d'une étude analytique de la capacité associée à trois systèmes MIMO-MCSS adaptatifs, nous proposons des stratégies d'allocation de l'information en fonction des caractéristiques du canal de transmission et d'un coût lié au *feedback*.

**Abstract** – Starting from an analytical study of the capacity associated with three adaptive MIMO-MCSS systems, we propose strategies of bit loading according to the channel characteristics and to the feedback cost.

## 1 Introduction

Lorsque les variations temporelles des canaux de propagation sont suffisamment faibles, il est avantageux d'informer l'émetteur de l'état du canal afin qu'il puisse optimiser le débit de transmission. Ce schéma de communication est bien connu pour les liaisons filaires où la technique DMT (*discret multitone*) est couramment utilisée; il est également envisagé pour les communications des réseaux personnels sans fil et dans des contextes MIMO (*multiple input multiple output*). Dans un contexte SISO (*single input single output*) et sous la contrainte d'une densité spectrale de puissance (DSP) du signal émis limitée, l'ajout d'une composante étalement de spectre conduisant aux modulations MCSS (*multicarrier spread spectrum*) a montré tout son intérêt en augmentant le débit ou la portée des systèmes [1, 2]. Les systèmes à porteuses multiples comme les systèmes spatio-temporels MIMO, qu'ils soient combinés ou non, bénéficient d'un large panel d'algorithmes d'allocation, ou *bit loading* [3, 4, 5]. Il n'en existe pas d'équivalent aujourd'hui pour les systèmes MIMO MCSS. À partir d'une étude théorique de la capacité de trois systèmes de communication, cet article propose des algorithmes d'allocation de l'information adaptés à ces systèmes MIMO MCSS afin d'obtenir la configuration de l'émetteur qui maximise les débits de transmission. Cette configuration nécessite un retour d'information, ou *feedback*, venant du récepteur. L'objectif de cet article est de proposer des stratégies de communication en fonction des caractéristiques du canal à partir de trois systèmes MIMO MCSS, tout en prenant en compte, de façon qualitative, le coût en terme de bande passante du *feedback*.

## 2 Le modèle de communication

Les systèmes de communication sont représentés selon le modèle générique discret en bande de base de la figure 1. L'émetteur est constitué d'une fonction  $\mathcal{P}$  dimensionnant des éléments M-aires  $x_u(\nu)$  présents à l'instant  $t = \nu$

et réalisant la distribution de la puissance, d'une fonction  $\mathcal{C}$  d'étalement ou de précodage utilisant des matrices de Hadamard (fonction *spread spectrum*), d'une permutation  $\Pi$  réalisant la fonction de *chip mapping*, d'une fonction  $\mathcal{F}$  de mise en forme du signal multiporteuse-temps-espace (fonction *multicarrier* ou OFDM, *orthogonal frequency division multiplex*, et MIMO) et d'une conversion numérique-analogique du signal. Ce signal est ensuite émis dans le canal de transmission multiplicatif  $h(t)$  sélectif en fréquence, et additif  $\zeta(t)$  gaussien blanc circulaire. La réception est constituée des fonctions duales permettant de restituer les symboles estimés  $y_u(\nu) = \hat{x}_u(\nu)$ , plus une fonction  $\mathcal{G}$  d'égalisation exploitant le critère de distorsion-crête. Ces fonctions duales sont telles qu'en l'absence de bruit  $\forall \{u, \nu\} y_u(\nu) = x_u(\nu)$ . Par voie de retour et à partir de l'état du canal, la fonction  $\mathcal{A}$  met en forme l'information nécessaire à la configuration des fonctions adaptatives  $\mathcal{P}$ ,  $\Pi$  et de la taille des éléments M-aires  $\{x_u(\nu)\}_{u,\nu}$ .

Les systèmes de communication considérés sont constitués de  $n$  sous-porteuses, de deux antennes à l'émission comme à la réception. Il est ainsi possible de transmettre  $2n$  symboles  $x_u$  à chaque instant  $\nu$ . Ces  $2n$  symboles sont regroupés en  $K$  blocs  $s$  de taille  $k_s$ . La fonction  $\mathcal{P}$  est telle que  $E[x_u^2] = e_u$ . Les fonctions  $\mathcal{C}$  et  $\Pi$  sont modélisées par une unique matrice de précodage  $C \in \{-1, 0, 1\}^{2n \times 2n}$  telle que le vecteur des  $k_s$  symboles  $x_u$  du bloc  $s$  soit multiplié par une matrice de Hadamard, ainsi  $\forall s \in [1; K]$ ,  $k_s \in \{1, 2, 4 | i \in \mathbb{N}\}$  et  $\sum_{s=1}^K k_s = 2n$ . Soit  $\mathcal{I} = \{\mathcal{I}_s\}_{s \in [1; K]}$  une partition de l'ensemble  $[1; 2n]$  telle que  $|\mathcal{I}_s| = k_s$ . Les éléments  $\{c_{i,j}\}_{\{i,j\} \in [1; 2n]^2}$  de la matrice  $C$  vérifient

$$c_{i,j}^2 = \begin{cases} 1 & \forall \{i, j\} \in \mathcal{I}_s^2 \text{ et } \forall s \in [1; K] \\ 0 & \forall \{i, j\} \notin \mathcal{I}_s^2 \text{ et } \forall s \in [1; K] \end{cases}$$

À noter qu'en l'absence d'étalement,  $C$  est la matrice identité,  $C = I_{2n}$ . Nous faisons l'hypothèse classique d'une composante OFDM du signal MIMO-MCSS adaptée au canal de propagation. Ainsi les systèmes de communication peuvent être modélisés dans le domaine fréquentiel et

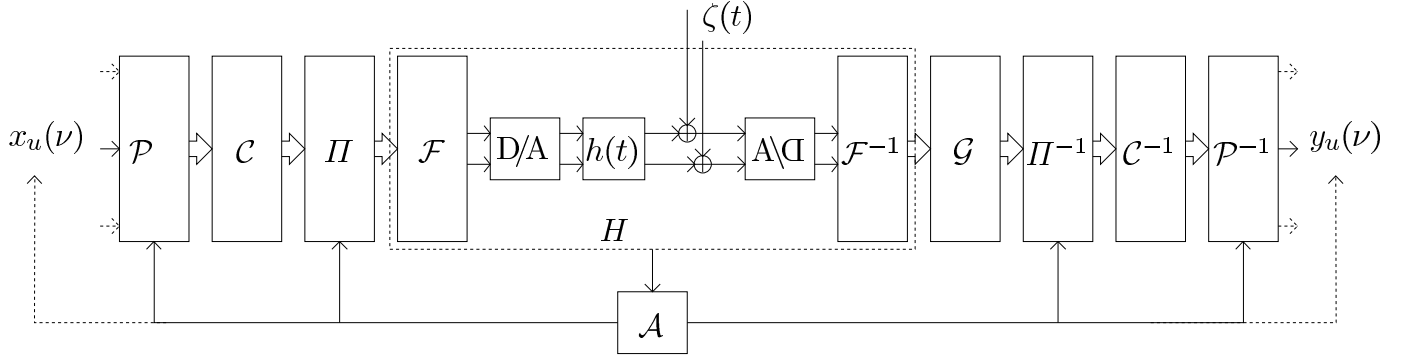


FIG. 1 – Modèle de communication MIMO MCSS adaptatif.

la matrice  $2n \times 2n$  du canal MIMO  $2 \times 2$  discret équivalent s'écrit

$$H = \begin{pmatrix} h_{1,1} & h_{2,1} & 0 & h_{1,2} & h_{2,2} & 0 \\ 0 & \ddots & & 0 & \ddots & \\ & & h_{n,1} & & & h_{n,2} \\ \hline h_{1,3} & h_{2,3} & 0 & h_{1,4} & h_{2,4} & 0 \\ & & & 0 & \ddots & \\ 0 & \ddots & h_{n,3} & & & h_{n,4} \end{pmatrix} = \begin{pmatrix} H_1 & H_2 \\ H_3 & H_4 \end{pmatrix}. \quad (1)$$

La matrice  $N$  modélisant le bruit additif blanc circulaire est alors une matrice de même structure que la matrice  $H$ . Afin de simplifier les notations et sans perte de généralité, nous posons  $\nu = 0$  et omettons ce paramètre. Les notations suivantes sont adoptées :  ${}^t(\cdot)$  pour l'opération de transposition,  $\overline{(\cdot)}$  pour le complexe conjugué, et  $(\cdot)^*$  pour la symétrie hermitienne.

### 3 Les systèmes de communication

Trois systèmes de communication sont étudiés. Le premier, système (A), transmet l'information sur les vecteurs singuliers du canal en utilisant une décomposition de la matrice du canal en valeurs singulières. Sous réserve de valeurs singulières non dégénérées, la composante MIMO est exploitée pour multiplexer les données émises et augmenter ainsi les débits. Le deuxième, système (B), utilise le simple codage espace-temps de Alamouti pour traiter la diversité du canal. Et le dernier, système (C), multiplexe également les données en inversant la matrice du canal à la réception.

**Système (A) : water filling** À l'aide de la décomposition en valeurs singulières, la matrice  $H$  du canal s'écrit  $H = U\tilde{H}V^*$  où  $\tilde{H}$  est la matrice diagonale des valeurs singulières que l'on peut également obtenir avec

$$\begin{bmatrix} h_{i,1} & h_{i,2} \\ h_{i,3} & h_{i,4} \end{bmatrix} = U_i \begin{bmatrix} \tilde{h}_i & 0 \\ 0 & \tilde{h}_{i+n} \end{bmatrix} V_i^*. \quad (2)$$

L'équation de la réception est alors

$$Y = ({}^tCC)^{-1}{}^tC\tilde{H}^{-1}U^*(HVCX + N) = X + ({}^tCC)^{-1}{}^tC\tilde{H}^{-1}U^*N, \quad (3)$$

où le signal émis est  $V CX$ , et les fonctions  $C$  et  $II$ , cf. figure 1, sont modélisées par la matrice  $VC$ .

**Système (B) : Alamouti** En utilisant le canal équivalent  $\tilde{H}$  tel que [4]

$$\tilde{H} = \begin{pmatrix} H_1 & H_2 \\ \overline{H_2} & -\overline{H_1} \\ H_3 & H_4 \\ \overline{H_4} & -\overline{H_3} \end{pmatrix}, \quad (4)$$

et le bruit équivalent  $\tilde{N}$  suivant le même modèle, l'équation de la réception s'écrit

$$Y = ({}^tCC)^{-1}{}^tC(\tilde{H}^*\tilde{H})^{-1}\tilde{H}^*(\tilde{H}CX + \tilde{N}) = X + ({}^tCC)^{-1}{}^tC(\tilde{H}^*\tilde{H})^{-1}\tilde{H}^*\tilde{N}, \quad (5)$$

où  $X$  est le vecteur des données émises sur deux symboles OFDM.

**Système (C) : inverseur** Sous réserve d'une matrice  $H$  inversible, l'équation de la réception s'écrit

$$Y = ({}^tCC)^{-1}{}^tCH^{-1}(HCX + N) = X + ({}^tCC)^{-1}{}^tCH^{-1}N. \quad (6)$$

**Le feedback** Pour être configuré, l'émetteur comme le récepteur ont besoin de connaître la répartition des  $2n$  éléments dans les  $K$  blocs, les  $2n$  énergies et les  $2n$  constellations, soit  $6n$  éléments réels ou entiers. Le système (A) doit de plus connaître les matrices des vecteurs propres, il est alors moins coûteux d'informer l'émetteur de l'état du canal, soit  $8n$  éléments réels. Dans tous les cas la bande passante nécessaire au *feedback* du système (A) est alors supérieure à celle des systèmes (B) et (C).

### 4 Capacité et débit

Les éléments  $\{x_u\}_{u \in [1;2n]}$  étant détectés indépendamment, la capacité totale est alors la somme des capacités sur chaque dimension. Afin de préciser des débits plutôt que des capacités, l'approche RSB (rapport signal sur

bruit) normalisé à l'aide de la marge de bruit  $\Gamma$  des modulations d'amplitude en quadrature (MAQ) est utilisée. Et, pour simplifier les notations nous appliquons également la partition  $\mathcal{I}$  à l'ensemble des symboles  $\{x_u\}_{u \in [1;2n]}$ . Ainsi

$$\mathcal{R} = \sum_{u=1}^{2n} \mathcal{R}_u = \sum_{s=1}^K \sum_{u \in \mathcal{I}_s} \mathcal{R}_u, \quad (7)$$

avec  $\mathcal{R}_u = \log_2(1 + e_u / \text{var}[y_u|x_u])$  et, successivement pour les trois systèmes,

$$\mathcal{R}_{(A)} = \sum_{s=1}^K \sum_{u \in \mathcal{I}_s} \log_2 \left( 1 + \frac{1}{\Gamma} \frac{k_s^2}{\sum_{i \in \mathcal{I}_s} |\tilde{h}_i|^2} \frac{e_u}{N_0} \right), \quad (8)$$

$$\mathcal{R}_{(B)} = \frac{1}{2} \sum_{s=1}^K \sum_{u \in \mathcal{I}_s} \log_2 \left( 1 + \frac{1}{\Gamma} \frac{k_s^2}{\sum_{i=1}^n \frac{c_{i,u}^2 + c_{i+n,u}^2}{4} \sum_{j=1}^4 |h_{i,j}|^2} \frac{e_u}{N_0} \right), \quad (9)$$

$$\mathcal{R}_{(C)} = \sum_{s=1}^K \sum_{u \in \mathcal{I}_s} \log_2 \left( 1 + \frac{1}{\Gamma} \frac{k_s^2}{{}^t C_u (H^* H)^{-1} C_u} \frac{e_u}{N_0} \right), \quad (10)$$

avec  $N_0$  la variance du bruit.

## 5 Optimisation des débits

Le signal émis doit respecter un masque de puissance : l'énergie par sous-porteuse et par symbole OFDM est limitée. Soit  $E$  cette limite. À noter que la contrainte en DSP ne s'applique pas par antenne mais pour l'ensemble des antennes d'émission. Les contraintes s'écrivent

$$\forall i \in [1; n] \quad \sum_{u=1}^{2n} (c_{i,u}^2 + c_{i+n,u}^2) e_u \leq E. \quad (11)$$

Le problème simplifié est alors : pour une partition  $\mathcal{I}$  donnée, maximiser  $\mathcal{R}$  donné par les équations (8), (9), (10) en fonction des variables  $\{e_u\}_{u \in [1;2n]}$  sous les contraintes données par l'équation (11).

Ce problème est un problème classique d'optimisation convexe qui se résout analytiquement à l'aide des lagrangiens et des conditions de Karush–Kuhn–Tucher. À partir de la solution, la répartition des énergies, on en déduit le nombre de bits à transmettre par MAQ,  $R_u = \lfloor \mathcal{R}_u \rfloor$ . Il est cependant préférable d'utiliser des algorithmes itératifs de type crible [6] plutôt que la fonction partie entière pour obtenir les débits dans  $\mathbb{N}$ . Ces résultats étant valables pour une partition  $\mathcal{I}$  donnée, il reste à obtenir la partition optimale pour résoudre le problème général.

## 6 Permutation empirique

Le problème est ici de répartir les  $2n$  éléments, réduits à  $n$  dans le cas du système (B), dans  $K$  blocs de taille compatible avec les matrices de Hadamard. Ces éléments sont  $\{|\tilde{h}_i|^2\}_{i \in [1;2n]}$  pour le système (A),  $\left\{ \sum_{j=1}^4 |h_{i,j}|^2 \right\}_{i \in [1;n]}$  pour

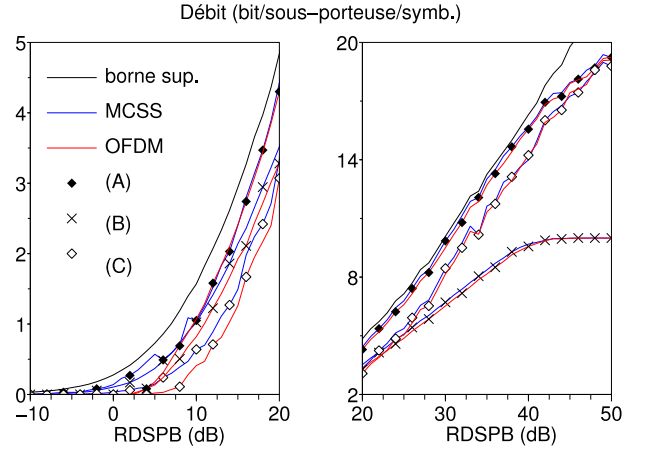


FIG. 2 – Débit des six systèmes en bit par sous-porteuse et par symbole OFDM en fonction du RDSPB en dB,  $k = 24$ ,  $\alpha = 0$ .

le système (B), et  $\{{}^t C_u (H^* H)^{-1} C_u\}_{u \in [1;2n]}$  pour le système (C). Or le nombre de partitions d'un ensemble à 100 éléments en sous-ensembles de taille 1, 2, 4 ou tout multiple de 4 est de l'ordre de  $10^{106}$ . La recherche exhaustive étant impossible, les blocs sont choisis de taille  $k$  unique, à l'instar de ce qui a été fait dans le cas SISO [2]. (À noter que si  $k$  n'est pas un diviseur de  $2n$ , des blocs supplémentaires de taille inférieure à  $k$  peuvent être ajoutés afin d'exploiter toutes les sous-porteuses.) De plus, pour une répartition donnée des énergies et une taille unique des blocs, la meilleure répartition des éléments consiste à les choisir par ordre décroissant, puis d'attribuer les  $k$  premiers au premier bloc, les  $k$  suivants au deuxième bloc, etc. Ce résultat se démontre en maximisant une somme de fonctions logarithmiques.

## 7 Résultats de simulation

Les débits sont obtenus pour des canaux de Rayleigh sélectifs en fréquence avec  $n = 100$ , et où les coefficients  $\{h_{i,j}\}_{i,j}$  sont indépendants en fréquence et corrélés en espace avec un coefficient de corrélation  $\alpha \in [0; 1[$ . Le RDSPB est le rapport moyen entre la densité spectrale de puissance du signal et celle bruit. Ce rapport prend en compte l'atténuation du canal car les deux grandeurs sont les grandeurs équivalentes calculées en un même point de la chaîne de communication. Lorsque l'information est transmise sur toutes les sous-porteuses, ce RDSPB est le RSB moyen. Le nombre de bits par modulation est limité à 10, soit la MAQ-1024. Le taux d'erreur symbole est fixé à  $10^{-3}$ , soit une marge de bruit  $\Gamma = 6,06$  dB. Les débits sont donnés en bit par sous-porteuse et par symbole OFDM, et en fonction du RDSPB (figure 2), de la longueur des codes  $k$  (figure 3) ou du coefficient de corrélation (figure 4). On montre que la borne supérieure est donnée par la valeur maximale de  $\mathcal{R}_{(A)}$ , c'est-à-dire atteinte avec le système (A) pour des débits  $\{\mathcal{R}_u\}_{u \in [1;2n]}$  dans  $\mathbb{R}$ .

L'ajout d'une composante étalement de spectre à un système MIMO-OFDM ne modifie pas le comportement du système initial : avec ou sans étalement, les systèmes

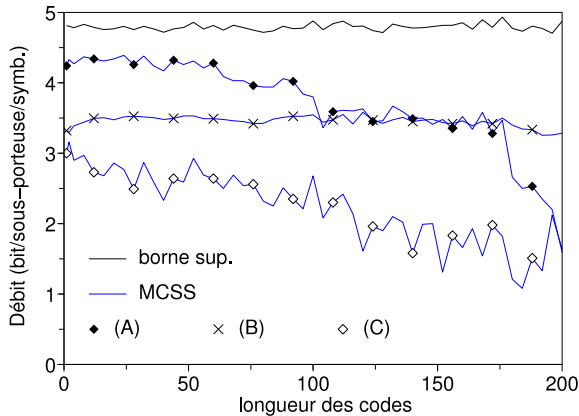


FIG. 3 – Débit des trois systèmes MCSS en bit par sous-porteuse et par symbole OFDM en fonction de la longueur  $k$  des codes, RDSPB = 20 dB,  $\alpha = 0$ .

(A) donnent les meilleurs débits deux fois supérieurs à ceux obtenus avec les systèmes (B) à fort RDSPB et pour une corrélation spatiale nulle, figure 2. Pour les systèmes (A) et (B), la composante étalement apporte un gain autour de 10% à 20 dB de RDSPB. L'ordre des modulations étant limités, ce gain tend vers zéro à fort RDSPB. À noter que l'étalement ne permet pas d'améliorer les débits offerts par le système (C)-OFDM : ceci est dû à la difficulté de configurer la matrice  $C$  afin de répartir correctement les grandeurs  $\{^t C_u (H^* H)^{-1} C_u\}_{u \in [1; 2n]}$  dans les différents blocs. Des simulations complémentaires montrent que les débits d'un système (C)-MCSS sont équivalents avec et sans fonction de permutation. Du fait de la « saturation » des modulations, les systèmes (A) et (C) offrent les mêmes débits à fort RDSPB. Une des caractéristiques de l'étalement de spectre est de pouvoir recevoir des signaux à des niveaux de DSP inférieurs à ceux du bruit. Ainsi la composante étalement augmente la portée des systèmes OFDM, et à faible RDSPB le gain apporté par cette composante devient important.

Augmenter la longueur des codes augmente la capacité des systèmes MCSS à travailler à faibles RDSPB mais augmente également les distorsions lorsque les canaux sont sélectifs en fréquence. Il y a alors un compromis à trouver comme le montre la figure 3, et une longueur des codes inférieure à 50 donne de bonnes performances. Notons que les débits du système (B)-MCSS varient peu avec la longueur des codes contrairement aux systèmes (A) et (C).

Avec ou sans étalement, le comportement global des systèmes est le même vis-à-vis de la corrélation spatiale, cf. figure 4. Alors que le système (B) reste peu sensible à cette corrélation, les systèmes (A) et (C) voient leur débit globalement diminuer lorsque la corrélation croît. On note cependant une meilleure robustesse des systèmes MCSS vis-à-vis de cette corrélation, et plus particulièrement le système (C)-MCSS pour lequel le débit ne s'annule pas à très forte corrélation.

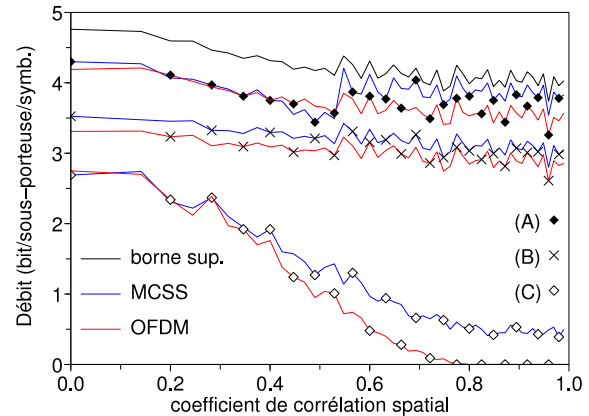


FIG. 4 – Débit des six systèmes en bit par sous-porteuse et par symbole OFDM en fonction du coefficient de corrélation, RDSPB = 20 dB,  $k = 24$ .

## 8 Conclusion

L'ajout d'une composante étalement de spectre à des systèmes MIMO-OFDM permet d'augmenter les débits de transmission et la portée des systèmes de communication. Alors qu'un système transmettant l'information sur les modes singuliers du canal offre les meilleurs performances, il nécessite également un *feedback* plus important. Si le coût de ce *feedback* n'est pas envisageable, il sera alors préférable d'utiliser un codage spatio-temporel de type Alamouti à faible RSB ou à forte corrélation spatiale, et une simple inversion du canal en réception à plus fort RSB et à faible corrélation spatiale.

## Références

- [1] O. ISSON, J-M. BROSSIER et D. MESTDAGH, « Multi-carrier bit-rate improvement by carrier merging ». *Electronics Letters*, vol. 38, n° 19, pages 1134–1135, septembre 2002.
- [2] M. CRUSSIÈRE, J-Y. BAUDAIS et J-F. HÉLARD, « Adaptive spread spectrum multicarrier multiple access over wirelines ». *IEEE Journal on Selected Areas in Communications*, vol. 24, n° 7, pages 1377–1388, juillet 2006. Special issue on Power Line Communications.
- [3] T. KELLER et L. HANZO, « Adaptive Multicarrier modulation: A Convenient Framework for time-frequency processing in wireless communications ». *Proceeding of the IEEE*, vol. 88, n° 5, pages 611–640, mai 2000.
- [4] D. GESBERT, M. SHAFI, D.S. SHIU, P. SMITH et A. NAGUIB, « From theory to practice: An overview of MIMO space-time coded wireless systems ». *Special Issue on MIMO System, IEEE Journal on Selected Areas in Communications*, vol. 21, n° 3, pages 281–302, avril 2003.
- [5] P. XIA, S. ZHOU et G. B. GIANNAKIS, « Adaptive MIMO-OFDM based on partial channel state information ». *IEEE Transactions on Signal Processing*, vol. 52, n° 1, pages 202–213, janvier 2004.
- [6] D. HUGHES-HARTOGS, « Ensemble modem structure for imperfect transmission media ». Brevet U.S., n° 4 679 227, juillet 1987.