



HAL
open science

Construction des codes temps-espace en treillis équilibré pour nT antennes et modulation 4-PSK

Thi Minh Hien Ngo, Gheorghe Zaharia, Jean-François Hérald

► **To cite this version:**

Thi Minh Hien Ngo, Gheorghe Zaharia, Jean-François Hérald. Construction des codes temps-espace en treillis équilibré pour nT antennes et modulation 4-PSK. Colloque GRETSI 11-14 Septembre 2007 Troyes, Sep 2007, Troyes, France. pp.317-320. hal-00172739

HAL Id: hal-00172739

<https://hal.science/hal-00172739>

Submitted on 17 Sep 2007

HAL is a multi-disciplinary open access archive for the deposit and dissemination of scientific research documents, whether they are published or not. The documents may come from teaching and research institutions in France or abroad, or from public or private research centers.

L'archive ouverte pluridisciplinaire **HAL**, est destinée au dépôt et à la diffusion de documents scientifiques de niveau recherche, publiés ou non, émanant des établissements d'enseignement et de recherche français ou étrangers, des laboratoires publics ou privés.

Construction des codes temps-espace en treillis équilibrés pour n_T antennes et modulation 4-PSK

Thi Minh Hien NGO, Gheorghe ZAHARIA, Jean François HÉLARD

Laboratoire IETR (UMR CNRS 6164), INSA de Rennes
20 avenue des Buttes de Coësmes, 35043 Rennes, France
Minh-Hien.Ngothi@ens.insa-rennes.fr

Résumé – Cet article propose une nouvelle famille des codes temps-espace en treillis (STTC) pour plusieurs antennes d’émission et une modulation 4-PSK. On les appelle codes “équilibrés” car ils utilisent les points de la constellation MIMO d’une façon équiprobable. En comparant avec les autres codes publiés, on remarque que cette famille de codes fournit les meilleurs codes STTC. On peut alors limiter la recherche systématique des meilleurs codes seulement à cette famille de codes. L’article présente une méthode originale de construction des codes STTC équilibrés. Une liste complète des meilleurs codes à 4 états pour 2 antennes et plusieurs codes équilibrés à 16 états pour 2 et 3 antennes sont aussi donnés.

Abstract – A new class of 4-PSK Space Time Trellis Codes (STTC) for several transmit antennas is proposed in this paper. We call these codes “Balanced STTC” because they use the points of the MIMO constellation with the same probability. Comparing to known codes, these codes offer the best performance. Therefore, the systematic search for good codes can be reduced to this class. It is shown that all the best published codes are balanced. The paper presents the design of these balanced STTC and gives a complete list of the best 4-state codes for 2 transmit antennas. Several 16-state balanced codes for 2 and 3 transmit antennas are also given.

1 Introduction

Les modulations temps-espace codées en treillis ont été proposées pour la première fois par Tarokh *et al.* [1]. Cette technique de codage temps-espace repose sur la généralisation à des systèmes multi antennes dits MIMO (Multiple Input Multiple Output) des modulations codées en treillis. Plusieurs critères de performance que doivent vérifier ces nouveaux codes pour maximiser la diversité et le gain de codage ont été établis. Les critères du rang (gain en diversité) et du déterminant (gain en codage) pour les canaux à évanouissements lents et les critères de distance de Hamming (gain en diversité) et de distance produit (gain de codage) pour les canaux à évanouissements rapides ont été proposés par Tarokh [1]. Une liste complète des travaux de Tarokh en proposant les codes à trace maximale [2].

À partir de ces différents critères, plusieurs recherches exhaustives de codes ont été menées [3–8]. L’inconvénient de l’absence de méthode de construction se traduit par une augmentation très rapide de la puissance de calcul lorsque le nombre d’états du codeur augmente. Les codes obtenus avec le critère de la trace [2] ont les meilleures performances. Tous les codes publiés ont une propriété commune : ils utilisent tous les points de la constellation MIMO d’une façon équiprobable (si les données binaires sont générées par une source sans mémoire d’une façon équiprobable). On propose de les appeler “codes équilibrés”. La plus grande contribution de ce papier est la description d’une méthode de construction des codes équilibrés. Ensuite, la recherche des meilleurs codes est limitée seulement à cette famille de codes. La liste des meilleurs codes trouvés avec leurs performances est aussi présentée.

Le reste du papier est organisé de la manière suivante. Nous rappelons brièvement dans la section 2 le schéma du codeur temps-espace en treillis. La section 3 introduit la nouvelle famille des codes équilibrés et leurs propriétés générales. La construction des codes équilibrés pour plusieurs antennes est détaillée dans les sections 4 et 5. Enfin, la section 6 présente l’analyse des performances des codes obtenus.

2 Codage temps-espace en treillis

Nous considérons le cas général des STTC utilisant une modulation 2^n -PSK (on a donc $n = 2$ pour 4-PSK) et n_T antennes d’émission.

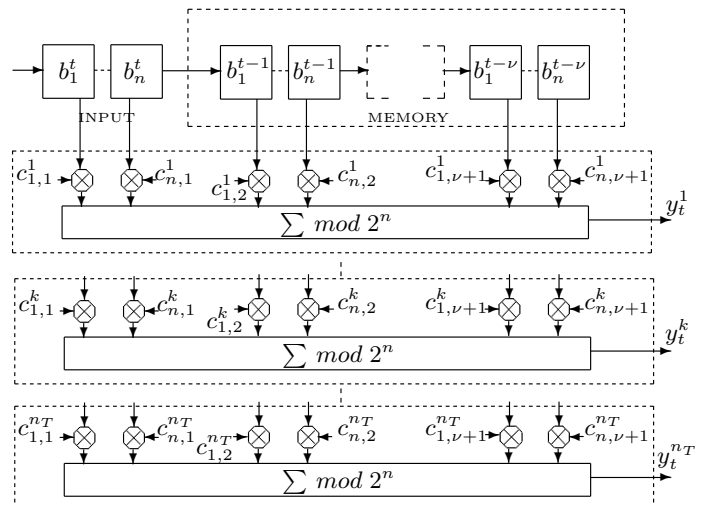


FIG. 1 – Codeur STTC 2^n -PSK pour n_T antennes Tx

Le codeur (Fig.1) comprend un bloc d'entrée de n bits et ν blocs mémoires de n bits ($2^{n\nu}$ états). À chaque instant $t \in \mathbb{Z}$, tous les bits d'un bloc sont remplacés par les n bits du bloc précédent. Le bit i du bloc j est associé aux n_T coefficients multiplicatifs $c_{i,j}^k \in \mathbb{Z}_{2^n}$, $k = 1 \dots n_T$ où n_T est le nombre d'antennes d'émission. Un codeur STTC est ainsi défini par sa matrice génératrice \mathbf{C} comprenant $n_T \times n(\nu + 1)$ coefficients :

$$\mathbf{C} = \begin{bmatrix} c_{1,1}^1 & \dots & c_{n,1}^1 & \dots & c_{1,\nu+1}^1 & \dots & c_{n,\nu+1}^1 \\ \vdots & & & & & & \vdots \\ c_{1,1}^k & \dots & c_{n,1}^k & \dots & c_{1,\nu+1}^k & \dots & c_{n,\nu+1}^k \\ \vdots & & & & & & \vdots \\ c_{1,1}^{n_T} & \dots & c_{n,1}^{n_T} & \dots & c_{1,\nu+1}^{n_T} & \dots & c_{n,\nu+1}^{n_T} \end{bmatrix} \quad (1)$$

Les symboles générés en sortie du codeur pour l'antenne k sont donnés par :

$$y_t^k = \sum_{i=1}^n \sum_{j=1}^{\nu+1} b_i^{t-j+1} c_{i,j}^k \pmod{2^n} \quad (2)$$

3 Les codes équilibrés

3.1 Pourquoi les codes équilibrés ?

Le concept des codes équilibrés est basé sur l'observation que les meilleurs codes STTC proposés dans la littérature ont une même propriété : les symboles de la constellation MIMO sont générés d'une façon équiprobable (on considère que les données binaires sont générées par une source sans mémoire $\mathbf{S} = \{0, 1\}$ avec la même probabilité $p(0) = p(1) = 1/2$).

Pour chaque vecteur binaire $\mathbf{X} = [x_1 x_2 \dots x_L]^T \in \mathbb{Z}_2^L$, où $x_i \in \{0, 1\}$ est l'état logique de la bascule i du registre à décalage du codeur, le mot de code $\mathbf{Y} = [y_1 y_2 \dots y_{n_T}]^T \in \mathbb{Z}_4^{n_T}$ généré par le codeur de la Fig. 1 est $\mathbf{Y} = \mathbf{C} \cdot \mathbf{X}$, où \mathbf{C} est la matrice génératrice (1). Un STTC est donc une fonction qui associe d'une façon unique au vecteur \mathbf{X} un mot de code \mathbf{Y} :

$$\Phi : \mathbb{Z}_2^L \rightarrow \mathbb{Z}_4^{n_T} \quad (3)$$

On peut remarquer que $\Phi(\mathbb{Z}_2^L) \subseteq \mathbb{Z}_4^{n_T}$ représente l'ensemble des mots de codes \mathbf{Y} générés par le codeur. Un mot de code \mathbf{Y} peut être obtenu pour plusieurs vecteurs $\mathbf{X} \in \mathbb{Z}_2^L$. Soit $n(\mathbf{Y})$ le nombre de vecteurs $\mathbf{X} \in \mathbb{Z}_2^L$ tel que $\Phi(\mathbf{X}) = \mathbf{Y}$, c'est à dire $n(\mathbf{Y}) = \text{card}\{\Phi^{-1}(\mathbf{Y})\}$.

Par définition, un STTC est *équilibré* si et seulement si on a $n(\mathbf{Y}) = n_0 \geq 1$ pour chaque mot de code $\mathbf{Y} \in \Phi(\mathbb{Z}_2^L)$. En plus, si $\Phi(\mathbb{Z}_2^L) = \mathbb{Z}_4^{n_T}$, alors tous les mots de code sont générés et le code STTC est dit *totalemment équilibré*.

3.2 Propriétés des codes équilibrés

La génération des codes équilibrés repose sur un certain nombre de propriétés :

- **P₁** : La longueur minimale d'un code équilibré est $L_{min} = n.n_T = \dim(\mathbb{Z}_2^{n_T})$.
- **P₂** : Le rajout d'un vecteur colonne $\mathbf{C}_i \in \mathbb{Z}_2^{n_T}$ à un code équilibré dont la matrice génératrice \mathbf{C} a L colonnes permet de créer un autre code équilibré (dont la matrice génératrice \mathbf{C}' a $L' = L + 1$ colonnes).

- **P₃** : Les vecteurs $\mathbf{C}_1, \mathbf{C}_2, \dots, \mathbf{C}_m$ sont linéairement indépendants (\mathcal{LI}) si et seulement si la relation

$$x_1 \mathbf{C}_1 + x_2 \mathbf{C}_2 + \dots + x_m \mathbf{C}_m = \mathbf{0} \in \mathbb{Z}_2^{n_T} \quad (4)$$

est vraie seulement quand tous les scalaires sont nuls.

- **P₄** : Les vecteurs \mathcal{LI} $\mathbf{C}_1, \mathbf{C}_2, \dots, \mathbf{C}_m$ forment une base de $\mathbb{Z}_2^{n_T}$ si l'ensemble généré par ces vecteurs est $\mathbb{Z}_2^{n_T}$. Dans ce cas, $m = L_{min} = n.n_T$.

4 Propriétés des bases de $\mathbb{Z}_4^{n_T}$

La génération des codes équilibrés repose sur un certain nombre de propriétés des bases de $\mathbb{Z}_4^{n_T}$ qui sont énumérées ici. Ensuite, la recherche systématique des meilleurs codes sera limitée à la famille des codes équilibrés.

- **P₅** : Le vecteur null $0 \in \mathbb{Z}_4^{n_T}$ ne peut pas être utilisé pour former une base.
- **P₆** : Si le vecteur $\mathbf{C}_i \in \mathbb{Z}_4^{n_T}$ est utilisé pour former une base, alors son opposé $\mathbf{C}_j = -\mathbf{C}_i$ ne doit pas être utilisé.
- **P₇** : Si les vecteurs $\mathbf{C}_1, \mathbf{C}_2, \dots, \mathbf{C}_m \in \mathbb{Z}_4^{n_T}$ avec $m < L_{min} = n.n_T$ sont \mathcal{LI} , alors les vecteurs

$$\mathbf{C}_{m+1} = \sum_{i=1}^m \lambda_i \mathbf{C}_i \in \mathbb{Z}_4^{n_T}, \quad \lambda_i \in \{-1, 0, 1\} \quad (5)$$

ne peuvent pas être utilisés pour avoir $m+1$ vecteurs \mathcal{LI} .

- **P₈** : $\mathcal{C}_0 = 2\mathbb{Z}_2^{n_T}$ est un sous-groupe normal de $\mathbb{Z}_4^{n_T}$. Pour chaque élément $v \in \mathbb{Z}_2^{n_T}$ on considère le coset $\mathcal{C}_v = v + 2\mathbb{Z}_2^{n_T}$, où l'addition est dans $\mathbb{Z}_4^{n_T}$.
- **P₉** : Si $u_1 \in \mathcal{C}_u$ et $v_1 \in \mathcal{C}_v$ alors $u_1 + v_1 \in \mathcal{C}_{u \oplus v}$, où \oplus représente l'addition dans $\mathbb{Z}_2^{n_T}$.
- **P₁₀** : Si $u_1 \in \mathcal{C}_u$ alors $u_1 + \mathcal{C}_v = \mathcal{C}_{u \oplus v}$.
- **P₁₁** : $u + \mathcal{C}_u = \mathcal{C}_0 = 2\mathbb{Z}_2^{n_T}$.
- **P₁₂** : La somme de 2 cosets est définie par :

$$\mathcal{C}_u + \mathcal{C}_v = \{u_1 + v_1 / u_1 \in \mathcal{C}_u \text{ and } v_1 \in \mathcal{C}_v\} \quad (6)$$

- **P₁₃** : La somme directe de 2 cosets est un coset : $\mathcal{C}_u + \mathcal{C}_v = \mathcal{C}_{u \oplus v}$
- **P₁₄** : Si $u_1 \in \mathcal{C}_u$ alors $-u_1 \in \mathcal{C}_u$.
- **P₁₅** : Si $p_1, p_2, \dots, p_{n_T} \in \mathbb{Z}_2^{n_T} \setminus \{0\}$ sont \mathcal{LI} alors $\text{span}(2p_1, 2p_2, \dots, 2p_{n_T}) = 2\mathbb{Z}_2^{n_T} = \mathcal{C}_0$
- **P₁₆** : Si $p \in \mathbb{Z}_2^{n_T}$, alors la somme de 2 éléments différents du coset \mathcal{C}_p est un élément de $\mathcal{C}_0 \setminus \{2p\}$.
- **P₁₇** : Une base de $\mathbb{Z}_4^{n_T}$ contient au moins un vecteur dans \mathcal{C}_0 .
- **P₁₈** : Une base de $\mathbb{Z}_4^{n_T}$ contient au plus n_T vecteurs du même coset.
- **P₁₉** : Une base de $\mathbb{Z}_4^{n_T}$ contient toujours n_T vecteurs appartenants aux n_T cosets $\mathcal{C}_{p_1}, \mathcal{C}_{p_2}, \dots, \mathcal{C}_{p_{n_T}}$ différents de \mathcal{C}_0 tels que les vecteurs p_1, p_2, \dots, p_{n_T} sont \mathcal{LI} . Dans ce cas, on dit que les cosets $\mathcal{C}_{p_1}, \mathcal{C}_{p_2}, \dots, \mathcal{C}_{p_{n_T}}$ sont \mathcal{LI} .

5 Construction des codes équilibrés pour une modulation 4-PSK

Par la suite, à partir des propriétés des codes équilibrés, il suffit de générer des bases de $\mathbb{Z}_4^{n_T}$, puis, en permutant les colonnes de la matrice \mathbf{C} , on obtient l'ensemble des codes totalement équilibrés.

5.1 Le cas des 2 antennes d'émission

Le tableau 1 décrit la partition de \mathbb{Z}_4^2 en 4 cosets.

TAB. 1 – Partition de \mathbb{Z}_4^2 en cosets

$\mathcal{C}_{[0]}^0$	0	0	2	2
	0	2	0	2
$\mathcal{C}_{[1]}^0$	0	0	2	2
	1	3	1	3
$\mathcal{C}_{[0]}^1$	1	1	3	3
	0	2	0	2
$\mathcal{C}_{[1]}^1$	1	1	3	3
	1	3	1	3

Il y a 2 types de codes totalement équilibrés dans \mathbb{Z}_4^2 :

- Les codes de type *I* qui contiennent seulement 1 vecteur non null dans \mathcal{C}_0
- Les codes de type *II* qui contiennent 2 vecteurs non nulls dans \mathcal{C}_0

5.1.1 Les codes totalement équilibrés de type *I*

L'algorithme pour obtenir les bases de type *I* est :

1. Choisir 1 vecteur $2p \in \mathcal{C}_0^* = \mathcal{C}_0 \setminus \{0\}$.
2. Choisir 2 vecteurs \mathcal{LI} dans \mathcal{C}_p .
3. Choisir le dernier vecteur dans un coset différent de \mathcal{C}_0 et \mathcal{C}_p .

Il y a donc 96 bases de type *I* dans \mathbb{Z}_4^2 [9].

5.1.2 Les codes totalement équilibrés de type *II*

L'algorithme pour obtenir les bases de type *II* est :

1. Choisir 2 vecteurs différents dans \mathcal{C}_0^* .
2. Choisir 2 cosets différents \mathcal{C}_u et \mathcal{C}_v différents de \mathcal{C}_0 .
3. Dans chacun des 2 cosets, choisir un vecteur.

Il y a donc 144 bases de type *II* dans \mathbb{Z}_4^2 [9].

Le nombre total des bases de \mathbb{Z}_4^2 est : $96 + 144 = 240$.

5.2 Le cas des 3 antennes d'émission

Similairement au cas des 2 antennes d'émission, cette partie est focalisée sur la construction des bases de \mathbb{Z}_4^3 .

Une base de \mathbb{Z}_4^3 contient au moins 1 vecteur et au plus 3 vecteurs dans \mathcal{C}_0 ($\mathbf{P}_{17}, \mathbf{P}_{18}$). Alors, il y a aussi 3 types de codes équilibrés de \mathbb{Z}_4^3 en fonction du nombre des vecteurs non nulls du coset \mathcal{C}_0 utilisés pour former la base.

Les codes totalement équilibrés de type *III*

Pour obtenir les bases de type *III* de \mathbb{Z}_4^3 , il faut :

1. Choisir 3 vecteurs \mathcal{LI} dans \mathcal{C}_0 . Ils génèrent \mathcal{C}_0 .
2. Choisir 3 vecteurs \mathcal{LI} $u, v, w \in \mathbb{Z}_2^3$. Donc, les cosets $\mathcal{C}_u, \mathcal{C}_v, \mathcal{C}_w \in \mathbb{Z}_4^3$ sont \mathcal{LI} .
3. Choisir les vecteurs $u_1 \in \mathcal{C}_u, v_1 \in \mathcal{C}_v, w_1 \in \mathcal{C}_w$. Comme $u_1 + \mathcal{C}_0 = \mathcal{C}_u$, la totalité du coset \mathcal{C}_u est générée. De façon similaire, \mathcal{C}_v et \mathcal{C}_w sont générés. En utilisant \mathbf{P}_{13} , les autres cosets sont aussi générés.

Au final, le nombre des bases pour les codes totalement équilibrés de types *III* est de 401 408.

D'une façon similaire, on obtient 946 176 bases pour les codes totalement équilibrés de type *II* et 516 096 bases pour ceux de type *I*. Au total, le nombre de bases dans \mathbb{Z}_4^3 est : $401\,408 + 946\,176 + 516\,096 = 1\,863\,680$ bases.

5.3 Le cas général des n_T antennes

On divise l'ensemble $\mathbb{Z}_4^{n_T}$ en 2^{n_T} cosets qui seront utilisés lors de la génération des codes équilibrés. C'est le sous-groupe normal $\mathcal{C}_0 = 2\mathbb{Z}_2^{n_T}$ qui permet d'effectuer la partition de $\mathbb{Z}_4^{n_T}$ en cosets $\mathcal{C}_v = v + \mathcal{C}_0$. On a :

$$\mathbb{Z}_4^{n_T} = \bigcup_{v \in \mathbb{Z}_2^{n_T}} \mathcal{C}_v = \mathbb{Z}_2^{n_T} + 2\mathbb{Z}_2^{n_T} \quad (7)$$

Une base de $\mathbb{Z}_4^{n_T}$ contient dans \mathcal{C}_0 au moins un vecteur et au plus n_T vecteurs. Il existe donc n_T types de codes équilibrés selon le nombre de vecteurs dans \mathcal{C}_0 utilisés pour former une base. Parmi tous ces types de codes, nous avons remarqué que les codes de type n_T étaient les meilleurs. Le

nombre de bases de $\mathbb{Z}_2^{n_T}$ est de $N_B = \frac{1}{n_T!} \prod_{k=0}^{n_T-1} (2^{n_T} - 2^k)$.

Il est possible de montrer que le nombre de bases de $\mathbb{Z}_4^{n_T}$ pour les codes équilibrés de type n_T est de $N_B^2 * 2^{n_T^2}$.

Comme $\dim(\mathbb{Z}_4^{n_T}) = 2n_T$, chaque permutation des $2n_T$ vecteurs qui forment une base de $\mathbb{Z}_4^{n_T}$ va générer un autre code équilibré. Alors, il y a $N_C = 2^{n_T^2} * (2n_T)! * N_B^2$ codes STTC équilibrés de type n_T .

6 Performances des codes

Avant de montrer les meilleurs codes STTC suivant le critère de la trace, on présente ici quelques propriétés de la trace pour les STTC à 4 états et modulation 4-PSK :

- \mathbf{P}_{20} : les codes $\mathbf{C} = \begin{bmatrix} \mathcal{C}_1 \mathcal{C}_2 & \mathcal{C}_3 \mathcal{C}_4 \end{bmatrix}$, $\mathbf{C}' = \begin{bmatrix} -\mathcal{C}_1 \mathcal{C}_2 & \mathcal{C}_3 \mathcal{C}_4 \end{bmatrix}$

et $\mathbf{C}'' = \begin{bmatrix} \mathcal{C}_1 \mathcal{C}_2 & -\mathcal{C}_3 \mathcal{C}_4 \end{bmatrix}$ ont la même trace minimale.

- \mathbf{P}_{21} : les codes $\mathbf{C} = \begin{bmatrix} \mathcal{C}_1 \mathcal{C}_2 & \mathcal{C}_3 \mathcal{C}_4 \end{bmatrix}$, $\mathbf{C}' = \begin{bmatrix} \mathcal{C}_2 \mathcal{C}_1 & \mathcal{C}_3 \mathcal{C}_4 \end{bmatrix}$

ont la même trace minimale.

- \mathbf{P}_{22} : les codes $\mathbf{C} = \begin{bmatrix} \mathcal{C}_1 \mathcal{C}_2 & \mathcal{C}_3 \mathcal{C}_4 \end{bmatrix}$, $\mathbf{C}' = \begin{bmatrix} \mathcal{C}_3 \mathcal{C}_4 & \mathcal{C}_1 \mathcal{C}_2 \end{bmatrix}$

obtiennent la même trace minimale.

- \mathbf{P}_{23} : la même trace minimale peut être obtenue en permutant les lignes de la matrice génératrice \mathbf{C} , *i.e.*, en permutant les indices des antennes Tx.

Une recherche exhaustive a été menée pour détecter tous les codes STTC à 4 états et 2 antennes Tx qui possèdent le rang maximal et la trace maximale. Un ensemble de 80 codes avec $\min(\text{rank}(\mathbf{A})) = 2$ et $\min(\text{tr}(\mathbf{A})) = 10$ est trouvé. Tous ces codes offrent un produit distance minimal de $d_p^2 = 4 \cdot 6 = 24$ qui est la plus grande valeur que les codes STTC à 4 états peuvent obtenir. Parmi eux, en fonction du spectre de distances entre les différents chemins dans le treillis, nous avons sélectionné 16 codes qui offrent les meilleures performances concernant le taux d'erreur des trames. Tous ces codes sont regroupés dans Tab. 2 où on retrouve en gras le code proposé par Chen [2].

TAB. 2 – Les meilleurs STTC équilibrés à 4 états

$\begin{bmatrix} 1 & 2 & 0 & 2 \\ 2 & 0 & 2 & 1 \end{bmatrix}$	$\begin{bmatrix} 1 & 2 & 0 & 2 \\ 2 & 0 & 2 & 3 \end{bmatrix}$	$\begin{bmatrix} 3 & 2 & 0 & 2 \\ 2 & 0 & 2 & 1 \end{bmatrix}$	$\begin{bmatrix} 3 & 2 & 0 & 2 \\ 2 & 0 & 2 & 3 \end{bmatrix}$
$\begin{bmatrix} 2 & 1 & 2 & 0 \\ 0 & 2 & 1 & 2 \end{bmatrix}$	$\begin{bmatrix} 2 & 1 & 2 & 0 \\ 0 & 2 & 3 & 2 \end{bmatrix}$	$\begin{bmatrix} 2 & 3 & 2 & 0 \\ 0 & 2 & 1 & 2 \end{bmatrix}$	$\begin{bmatrix} 2 & 3 & 2 & 0 \\ 0 & 2 & 3 & 2 \end{bmatrix}$
$\begin{bmatrix} 2 & 0 & 2 & 1 \\ 1 & 2 & 0 & 2 \end{bmatrix}$	$\begin{bmatrix} 2 & 0 & 2 & 3 \\ 1 & 2 & 0 & 2 \end{bmatrix}$	$\begin{bmatrix} 2 & 0 & 2 & 1 \\ 3 & 2 & 0 & 2 \end{bmatrix}$	$\begin{bmatrix} 2 & 0 & 2 & 3 \\ 3 & 2 & 0 & 2 \end{bmatrix}$
$\begin{bmatrix} 0 & 2 & 1 & 2 \\ 2 & 1 & 2 & 0 \end{bmatrix}$	$\begin{bmatrix} 0 & 2 & 3 & 2 \\ 2 & 1 & 2 & 0 \end{bmatrix}$	$\begin{bmatrix} 0 & 2 & 1 & 2 \\ 2 & 3 & 2 & 0 \end{bmatrix}$	$\begin{bmatrix} 0 & 2 & 3 & 2 \\ 2 & 3 & 2 & 0 \end{bmatrix}$

Tab. 2 contient les meilleurs codes à 4 états qui sont tous totalement équilibrés de type II. Ces codes offrent les meilleures performances dans les canaux de Rayleigh à évanouissements lents ou rapides dans le de 2 ou plusieurs antennes Rx. Il n'y a pas d'autres codes avec les mêmes performances que les codes donnés ici. Dans ce tableau, tous les codes sont reliés grâce aux propriétés de la trace présentées auparavant.

Pour les codes STTC 4-PSK à 16 états, la construction et la recherche des meilleurs codes sont faites à partir des codes à 4 états en utilisant \mathbf{P}_2 . Le tableau 3 contient tous les codes équilibrés à 16 états qui offrent les meilleures performances dans les canaux de Rayleigh à évanouissements lents ou rapides et plusieurs antennes Rx. Tous ces codes ont $\min(\text{tr}(\mathbf{A})) = 16$ et un produit distance minimal $d_p^2 = 128$. Parmi eux, on retrouve en gras le code proposé par Chen [2].

TAB. 3 – Les meilleurs STTC équilibrés à 16 états

$\begin{bmatrix} 3 & 2 & 3 & 2 & 1 & 2 \\ 2 & 0 & 1 & 2 & 2 & 0 \end{bmatrix}$	$\begin{bmatrix} 1 & 2 & 3 & 2 & 3 & 2 \\ 2 & 0 & 1 & 2 & 2 & 0 \end{bmatrix}$	$\begin{bmatrix} 3 & 2 & 1 & 2 & 1 & 2 \\ 2 & 0 & 1 & 2 & 2 & 0 \end{bmatrix}$	$\begin{bmatrix} 1 & 2 & 1 & 2 & 3 & 2 \\ 2 & 0 & 1 & 2 & 2 & 0 \end{bmatrix}$
$\begin{bmatrix} 2 & 0 & 1 & 2 & 2 & 0 \\ 3 & 2 & 3 & 2 & 1 & 2 \end{bmatrix}$	$\begin{bmatrix} 2 & 0 & 1 & 2 & 2 & 0 \\ 3 & 2 & 1 & 2 & 1 & 2 \end{bmatrix}$	$\begin{bmatrix} 2 & 0 & 1 & 2 & 2 & 0 \\ 1 & 2 & 3 & 2 & 3 & 2 \end{bmatrix}$	$\begin{bmatrix} 2 & 0 & 1 & 2 & 2 & 0 \\ 1 & 2 & 1 & 2 & 3 & 2 \end{bmatrix}$
$\begin{bmatrix} 1 & 2 & 1 & 2 & 3 & 2 \\ 2 & 0 & 3 & 2 & 2 & 0 \end{bmatrix}$	$\begin{bmatrix} 3 & 2 & 1 & 2 & 1 & 2 \\ 2 & 0 & 3 & 2 & 2 & 0 \end{bmatrix}$	$\begin{bmatrix} 1 & 2 & 3 & 2 & 3 & 2 \\ 2 & 0 & 3 & 2 & 2 & 0 \end{bmatrix}$	$\begin{bmatrix} 3 & 2 & 3 & 2 & 1 & 2 \\ 2 & 0 & 3 & 2 & 2 & 0 \end{bmatrix}$
$\begin{bmatrix} 2 & 0 & 3 & 2 & 2 & 0 \\ 1 & 2 & 1 & 2 & 3 & 2 \end{bmatrix}$	$\begin{bmatrix} 2 & 0 & 3 & 2 & 2 & 0 \\ 3 & 2 & 1 & 2 & 1 & 2 \end{bmatrix}$	$\begin{bmatrix} 2 & 0 & 3 & 2 & 2 & 0 \\ 1 & 2 & 3 & 2 & 3 & 2 \end{bmatrix}$	$\begin{bmatrix} 2 & 0 & 3 & 2 & 2 & 0 \\ 3 & 2 & 3 & 2 & 1 & 2 \end{bmatrix}$

La performance de tous ces codes est aussi évaluée en analysant le taux d'erreur trame dans un canal de Rayleigh à évanouissements lents. Les résultats sont montrés dans la Fig. 2. On remarque que tous les codes donnés au Tab. 2 ont la même performance que le code de Chen [2], donc ils sont meilleurs que les codes proposés par Tarokh [1] et Baro [4].

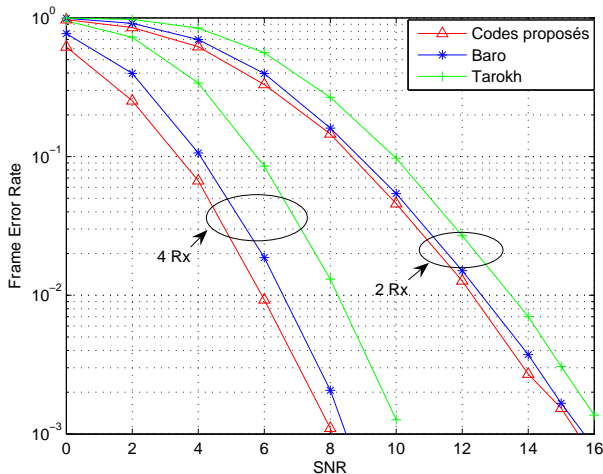


FIG. 2 – Taux d'erreur des trames de 130 symboles sur un canal de Rayleigh pour 2Tx et plusieurs Rx

Pour les codes de \mathbb{Z}_4^3 à 16 états, après l'analyse des codes totalement équilibrés de type III, nous obtenons un ensemble de 7296 codes avec $\text{rang} = 3$ et $\min(\text{trace}) = 24$. Ces codes ont la même trace que $\begin{bmatrix} 1 & 2 & 1 & 2 & 3 & 2 \\ 2 & 0 & 3 & 2 & 2 & 0 \\ 1 & 2 & 2 & 0 & 1 & 2 \end{bmatrix}$ cité dans [8] et $\begin{bmatrix} 1 & 1 & 3 & 2 & 2 & 2 \\ 2 & 3 & 2 & 0 & 2 & 0 \\ 3 & 2 & 3 & 2 & 0 & 2 \end{bmatrix}$ donné dans [10].

Quelques uns de ces 7296 codes sont représentés dans

le tableau ci-dessous.

TAB. 4 – Quelques codes équilibrés STTC à 16 états pour 3 antennes Tx avec $\min(\text{tr}(\mathbf{A})) = 24$

$\begin{bmatrix} 0 & 2 & 2 & 0 & 2 & 3 \\ 0 & 2 & 2 & 2 & 3 & 2 \\ 2 & 0 & 1 & 2 & 2 & 1 \end{bmatrix}$	$\begin{bmatrix} 2 & 0 & 2 & 3 & 0 & 2 \\ 0 & 2 & 2 & 2 & 1 & 2 \\ 1 & 2 & 2 & 1 & 2 & 0 \end{bmatrix}$	$\begin{bmatrix} 0 & 2 & 2 & 3 & 0 & 2 \\ 3 & 2 & 2 & 3 & 2 & 0 \\ 2 & 0 & 2 & 2 & 1 & 2 \end{bmatrix}$	$\begin{bmatrix} 0 & 2 & 0 & 0 & 0 & 1 \\ 0 & 2 & 2 & 0 & 1 & 0 \\ 2 & 0 & 2 & 1 & 0 & 0 \end{bmatrix}$
$\begin{bmatrix} 2 & 2 & 0 & 2 & 2 & 1 \\ 1 & 2 & 2 & 0 & 2 & 3 \\ 2 & 0 & 0 & 2 & 1 & 2 \end{bmatrix}$	$\begin{bmatrix} 3 & 2 & 2 & 3 & 0 & 2 \\ 2 & 2 & 2 & 1 & 2 & 0 \\ 2 & 0 & 3 & 2 & 0 & 2 \end{bmatrix}$	$\begin{bmatrix} 1 & 2 & 2 & 3 & 2 & 0 \\ 2 & 0 & 2 & 3 & 0 & 2 \\ 0 & 2 & 2 & 2 & 1 & 2 \end{bmatrix}$	$\begin{bmatrix} 0 & 1 & 0 & 0 & 0 & 2 \\ 0 & 1 & 3 & 2 & 3 & 2 \\ 2 & 0 & 1 & 2 & 0 & 0 \end{bmatrix}$
$\begin{bmatrix} 0 & 2 & 2 & 0 & 2 & 3 \\ 3 & 2 & 0 & 2 & 2 & 2 \\ 2 & 0 & 1 & 2 & 2 & 1 \end{bmatrix}$	$\begin{bmatrix} 2 & 3 & 0 & 2 & 0 & 2 \\ 2 & 3 & 3 & 2 & 2 & 0 \\ 2 & 2 & 2 & 0 & 1 & 2 \end{bmatrix}$	$\begin{bmatrix} 3 & 2 & 2 & 3 & 2 & 0 \\ 3 & 2 & 2 & 0 & 0 & 2 \\ 2 & 2 & 0 & 2 & 2 & 3 \end{bmatrix}$	$\begin{bmatrix} 3 & 2 & 3 & 0 & 2 & 0 \\ 1 & 2 & 2 & 1 & 0 & 2 \\ 3 & 2 & 0 & 0 & 2 & 2 \end{bmatrix}$

7 Conclusion

Dans ce papier, une nouvelle famille de codes temps-espace en treillis dits "équilibrés" pour plusieurs antennes d'émission et une modulation de type 4-PSK est proposée. Tous ces codes utilisent les points de la constellation MIMO d'une façon équiprobable. On a aussi montré que tous les meilleurs codes STTC sont équilibrés. La recherche systématique des meilleurs codes peut donc être limitée seulement à cette famille de codes. Une méthode de construction des codes équilibrés est aussi présentée. Quelques résultats concernant les meilleurs codes à 2 et 3 antennes d'émission sont aussi donnés, y compris leurs courbes de performance.

Références

- [1] V. Tarokh, N. Seshadri, and A.R. Calderbank, "Space-time codes for high data rate wireless communication : Performance criterion and code construction," *IEEE Trans. Inform. Theory*, vol. 44, no. 2, pp. 744–765, March 1998.
- [2] Z. Chen, J. Yuan, and B. Vucetic, "Improved space-time trellis coded modulation scheme on slow fading channels," *Electron. Lett.*, vol. 37, no. 7, pp. 440–441, March 2001.
- [3] W. Firmanto, B.S. Vucetic, and J. Yuan, "Space-time TCM with improved performance on fast fading channels," *IEEE Commun. Lett.*, vol. 5, no. 4, pp. 154–156, April 2001.
- [4] S. Baro, G. Bauch, and A. Hansmann, "Improved codes for space-time trellis-coded modulation," *IEEE Commun. Lett.*, vol. 4, no. 1, pp. 20–22, Jan. 2000.
- [5] Yi Hong and A. Guillen i Fabregas, "New Space-Time Trellis Codes for Slow Fading Channels," in *Proc. IEEE VTC 2006-Spring*, May 2006, vol. 3, pp. 1492 – 1496.
- [6] B.A. Rassool, F. Heliot, L. Revely, M. Dohler, R. Nakhai, and H. Aghvami, "Fast search techniques for obtaining space-time trellis codes for Rayleigh fading channels and its performance in CDMA systems," in *Proc. IEEE VTC 2003-Spring*, April 2003, vol. 1, pp. 66–69.
- [7] Y.S. Jung and J.H. Lee, "Improved space-time trellis codes using expanded signal set in slow Rayleigh fading channels," in *Proc. IEEE ISIT'2002*, June 2002, p. 248.
- [8] Z. Chen, B.S. Vucetic, J. Yuan, and Ka Leong Lo, "Space-time trellis codes for 4-PSK with three and four transmit antennas in quasi-static flat fading channels," *IEEE Commun. Lett.*, vol. 6, no. 2, pp. 67–69, Feb. 2002.
- [9] T.M.H. Ngo, G. Zaharia, S. Bougeard, and J.F. Helard, "4-PSK balanced STTC with two transmit antennas," in *Proc. IEEE VTC 2007-Spring*, April 2007.
- [10] Yi Hong, J. Yuan, Z. Chen, and B. Vucetic, "Space-time turbo trellis codes for two, three, and four transmit antennas," *IEEE Trans. on Vehicular Technology*, vol. 53, no. 2, pp. 318–328, March 2004.