



HAL
open science

Contribution à l'étude du dessalement d'eau de mer par utilisation d'énergie nucléaire

Salah Larbi, Boualem Tatah, Mourad Brakbi, Ahmed Tounsi

► To cite this version:

Salah Larbi, Boualem Tatah, Mourad Brakbi, Ahmed Tounsi. Contribution à l'étude du dessalement d'eau de mer par utilisation d'énergie nucléaire. JITH 2007, Aug 2007, Albi, France. 5p. hal-00167252

HAL Id: hal-00167252

<https://hal.science/hal-00167252>

Submitted on 29 Aug 2007

HAL is a multi-disciplinary open access archive for the deposit and dissemination of scientific research documents, whether they are published or not. The documents may come from teaching and research institutions in France or abroad, or from public or private research centers.

L'archive ouverte pluridisciplinaire **HAL**, est destinée au dépôt et à la diffusion de documents scientifiques de niveau recherche, publiés ou non, émanant des établissements d'enseignement et de recherche français ou étrangers, des laboratoires publics ou privés.

CONTRIBUTION A L'ETUDE DU DESSALEMENT D'EAU DE MER PAR UTILISATION D'ENERGIE NUCLEAIRE

Salah LARBI*, Boualem TATAH**, Mourad BRAKBI*, Ahmed TOUNSI*

* Laboratoire de Génie Mécanique et Développement

Département de Génie Mécanique

Ecole Nationale Polytechnique

10, avenue Hassen Badi, El-Harrach, Alger.

** Centre de Développement des Technologies Avancées, Alger

larbisalah @ yahoo.fr

Résumé - Le travail présenté dans le cadre de cette étude est relatif à la détermination de l'apport énergétique nécessaire à un ensemble d'unités de dessalement d'eau de mer ainsi que la puissance du réacteur nucléaire correspondant. Nous nous sommes intéressés à l'aspect thermo- hydraulique du problème, par la détermination de la température dans chaque zone du cœur du réacteur (combustible, gaine et fluide caloporteur) afin de s'assurer que les températures atteintes lors du fonctionnement soient au dessous des limites technologiques de chaque matériau.

1. INTRODUCTION

La demande en eau potable de bonne qualité est de plus en plus forte et les besoins en eau dans les secteurs industriels et agricoles sont de plus en plus élevés. En effet, les estimations les plus modérées prédisent un déficit de plusieurs millions de m³/J dans les années à venir, ce qui se traduira dans certains pays par la baisse de la qualité de la vie et pour d'autres à la mise en danger de sa population.

De cet état de des faits, on s'oriente de plus en plus vers le recyclage des eaux usées et le dessalement d'eau de mer. L'exploitation des eaux des nappes souterraines n'est pas envisageable, compte tenu des moyens très coûteux, ce qui a une influence directe sur le prix de revient du m³ d'eau. Dans certaines situations, il est préférable de dessaler l'eau de mer que de réutiliser les eaux d'égout qui nécessitent des prétraitements vu qu'elles dépassent les normes microbiologiques.

Les eaux de mer sont une source d'eau qu'on utilise généralement lorsqu'il n'y a pas de moyens d'approvisionnement en eau douce, elles sont caractérisées par leur concentration en sel dissous ou salinité dont la réduction peut être réalisée par plusieurs procédés (distillation, congélation, électrolyse,...). Ces procédés utilisent généralement un combustible fossile (charbon, pétrole, gaz naturel) dont l'utilisation excessive menace l'équilibre écologique de la terre sans parler d'épuisement de ses sources d'énergie dans quelques années. La situation est d'autant préoccupante surtout lorsque l'on sait que la production de quelques millions de m³/j d'eau, engendra des millions de tonnes/an de CO₂, de SO₂ et de NO_x [3].

Pour palier à ces difficultés, l'énergie nucléaire se présente comme étant une source d'énergie de substitution, moins polluante et moins cher que les combustibles fossiles. Néanmoins, l'aspect sécuritaire reste toujours un facteur très préoccupant [2, 3, 5].

Le travail présenté dans le cadre de cette étude est relatif à la détermination de l'apport énergétique nécessaire à un ensemble d'unités de dessalement d'eau de mer pour produire environ 50 000 m³/j ainsi que la puissance du réacteur nucléaire correspondant. Dans cette optique, nous nous sommes intéressés particulièrement à l'aspect thermo- hydraulique du

problème, par la détermination de la température dans chaque zone du cœur (combustible, gaine et fluide caloporteur) afin de s'assurer que les températures atteintes lors du fonctionnement soient au dessous des limites technologiques de chaque matériau.

2. DISPONIBILITE D'EAU ET DESSALEMENT D'EAU DE MER

2.1. Problématique liée à la distribution des eaux

Pour l'ensemble de la planète, l'eau n'est pas répartie de façon équitable dans chaque région : certaines régions sont affectées de pénuries chroniques alors que d'autres affichent des surplus. Pratiquement 97% d'eau sur la terre est soit trop salée, soit répartie dans des régions inaccessibles (calottes glaciaires).

Le recyclage et le traitement des eaux usées peuvent être une solution envisageable afin de remédier aux pénuries. Néanmoins, les problèmes liés à la pollution et à la disponibilité de l'eau de mer dans la planète en quantités inestimables laissent penser à d'autres types de solutions pour produire de l'eau douce. Le problème qui reste à résoudre reste cependant lié à l'énergie : Quelle source d'énergie peut – on utiliser pour la produire ?

Jusqu'à présent, la seule d'énergie sur laquelle repose l'économie mondiale est le pétrole ou plus généralement les combustibles fossiles, cependant, l'utilisation de cette source d'énergie doit être rationalisée compte tenu de sa courte durée de vie s'ajoute à cela des mesures de protection écologiques, qui doivent être prise en considération, afin de ne pas accroître les problèmes liés à la pollution que connaît la planète (effet de serre, pluies acides) et qui deviennent de plus en plus pertinents ces dernières décennies, ce qui signifie, que toute nouvelle production d'énergie, doit se faire avec un minimum d'émission de gaz nocifs ou à effets de serre.

En conjugaison de tous ces paramètres nous conduisent ainsi à chercher une source d'énergie qui se substituera au pétrole. La source d'énergie non fossile qui soit industriellement assez développée et dans le coût est actuellement très compétitif est l'énergie nucléaire.

2. 2. Procédés utilisés et exemple type d'une installation de dessalement

Plusieurs procédés sont utilisés pour le dessalement d'eau de mer : les procédés qui font intervenir le changement de phase (distillation et congélation) ; ceux qui utilisent les membranes (électrodialyse et osmose inverse) et enfin ceux qui agissent sur les liaisons chimiques par échange d'ions et extraction par solvant sélectifs [3, 5]. Dans le cadre de notre étude, nous nous sommes intéressé à un procédé de dessalement faisant intervenir le changement de phase.

L'installation est constituée de 5 unités de dessalement produisant chacune 10000 m³/j où chaque unité est constituée de 10 étages. L'eau d'alimentation est chauffée dans les condenseurs de l'unité avant d'être dirigée sur le réchauffeur principal où il y aura un apport de chaleur par la vapeur d'alimentation. A sa sortie du réchauffeur, la température de l'eau d'alimentation est de 130°C. La température de la vapeur d'alimentation à l'entrée du réchauffeur principal, T_{ve} , est fixée à 170°C et la température de sortie de cette vapeur est de 145°C. La température entre deux évaporateurs successifs est de 9°C, ceci est obtenu en agissant directement sur les pressions qui règnent à l'intérieur de ces évaporateurs. La figure 1 montre un schéma synoptique de cette unité de dessalement.

L'application du premier principe de la thermodynamique à chaque évaporateur, à chaque condenseur ainsi qu'au réchauffeur principal permet de calculer le volume d'eau de mer nécessaire à l'obtention du volume d'eau douce envisagée. L'apport énergétique, \dot{Q}_{ve} , pour l'obtention de 50000 m³/j se déduit ainsi aisément.

Après calcul, on trouve que : $\dot{Q}_{ve} \approx 200\text{Mw}$. Ainsi, le nombre d'unités de dessalement est de 5 et le réacteur nucléaire nécessaire à l'obtention de 50000 m³/j est de 200 Mwth.

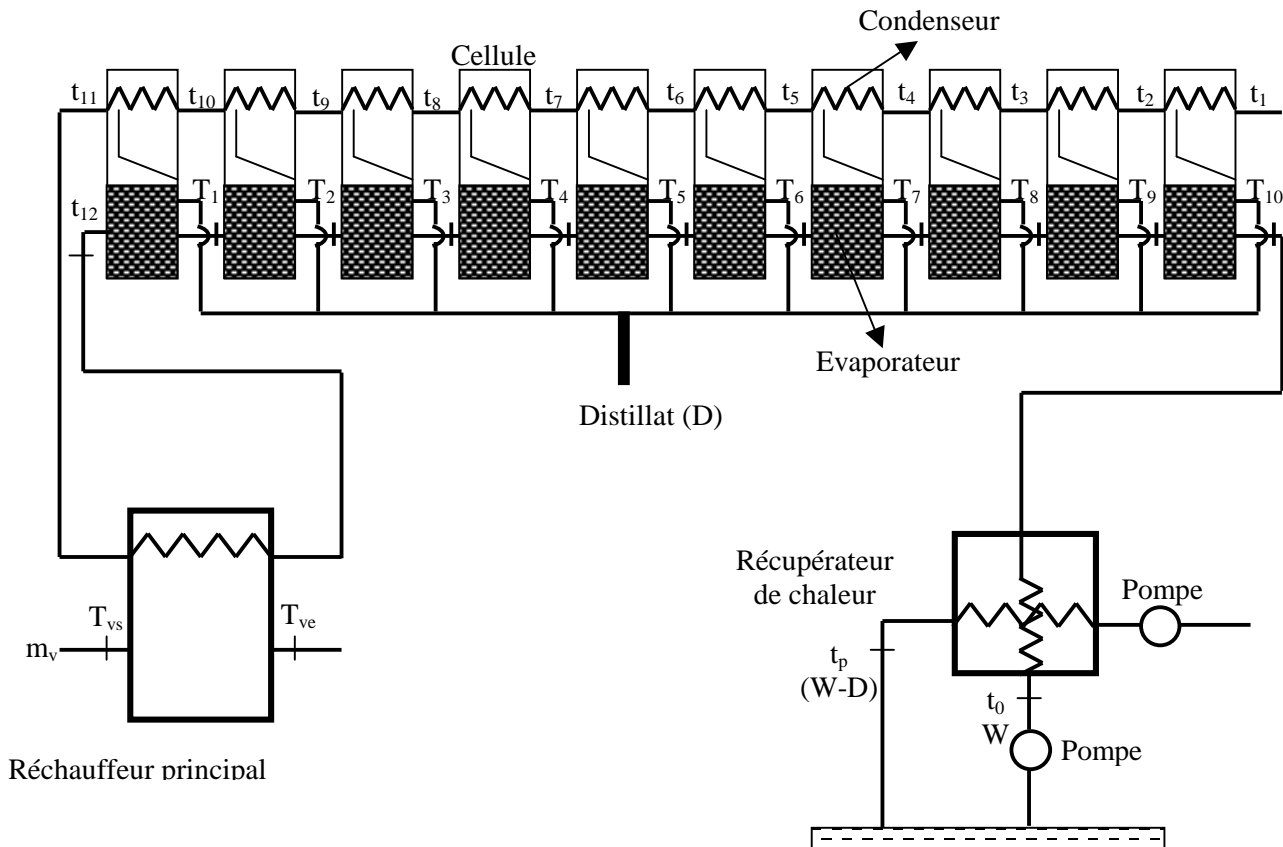


Figure 1 : Schéma de l'unité de dessalement.

3. ASPECT THERMO- HYDRAULIQUE

Cet aspect du problème est relatif à la détermination de la température dans chaque zone du cœur du réacteur afin de s'assurer que les températures atteintes lors du fonctionnement soient au-dessous des limites technologiques de chaque matériau. Les détails de calculs relatifs aux bilans thermiques et à la détermination des champs thermiques sont tirés de la référence [1].

Rappelons qu'un réacteur nucléaire est composé d'un combustible, d'une gaine métallique et d'un fluide caloporteur. Le combustible, représente la matière fissile qui est la source d'énergie ; la gaine métallique a un double rôle : le premier est relatif à l'isolation du combustible du milieu environnant par le ralentissement des produits de fission et le second, quant à lui, consiste à assurer la tenue mécanique du combustible, en particulier sa rigidité. Enfin, le fluide caloporteur, permet l'évacuation de la chaleur dégagée par les produits de fission et le refroidissement en permanence du combustible pour éviter sa fusion.

Sous l'effet de la pression exercée par le fluide caloporteur, la gaine se déforme par fluage et l'écart de température entre le combustible et la gaine s'accroît, ce qui conduit rapidement à la rupture de la gaine. Pour éviter la détérioration de cette gaine, un espace libre entre le combustible et la gaine est prévu afin d'introduire un gaz inerte, l'hélium, afin d'assurer une bonne tenue mécanique de la gaine au fluage et au flambage. L'ensemble constitué par le combustible, la gaine et l'hélium forme ce qu'on appelle le crayon combustible. Notons que le cœur d'un réacteur est constitué d'un ensemble de batteries combustibles appelées assemblages combustibles et chacun de ces assemblages est formé de plusieurs crayons [1, 2].

Afin d'assurer à un réacteur nucléaire un fonctionnement avec une distribution de température assez stable, l'énergie produite doit être évacuée aussi rapidement qu'elle est générée, ceci peut être assuré par le fluide de refroidissement qui passe dans le cœur du réacteur, la nature de ce fluide et la configuration du système de refroidissement figurent parmi les considérations les plus importantes dans le « design » d'un réacteur nucléaire.

En général, la température dans un réacteur varie d'un point à un autre et il peut y avoir des crayons combustibles plus chauds que d'autres. La température maximale du combustible est fonction de la puissance de fonctionnement, du système de refroidissement utilisé et de la nature du combustible. Néanmoins, des considérations technologiques imposent de ne jamais atteindre une certaine valeur maximale de la température, au dessus de laquelle il y a risque de fusion du combustible et rupture de la gaine, ce qui conduira à la libération des produits de fission.

L'étude du transfert thermique par convection naturelle revêt un aspect sécuritaire, car, dans le cas où les pompes du circuit primaire tombent en panne, le réacteur est immédiatement mis à l'arrêt et la seule alternative pour le dégagement de la chaleur résiduelle est la convection naturelle. La convection forcée par contre, est le mode de transfert thermique du système de refroidissement du réacteur fonctionnant à sa puissance nominale [1].

4. RESULTATS

Les figures 2, 3 et 4 représentent respectivement les distributions de température en convection naturelle (C.N) et forcée (C.F) dans le combustible, la gaine et le fluide caloporteur. Notons que pour des raisons de symétrie, nous n'avons représenté que la moitié du crayon combustible.

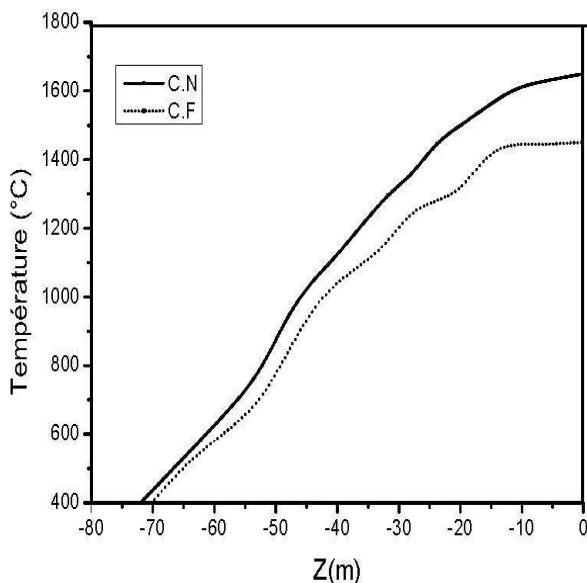


Figure 2 : Distributions de température dans le combustible.

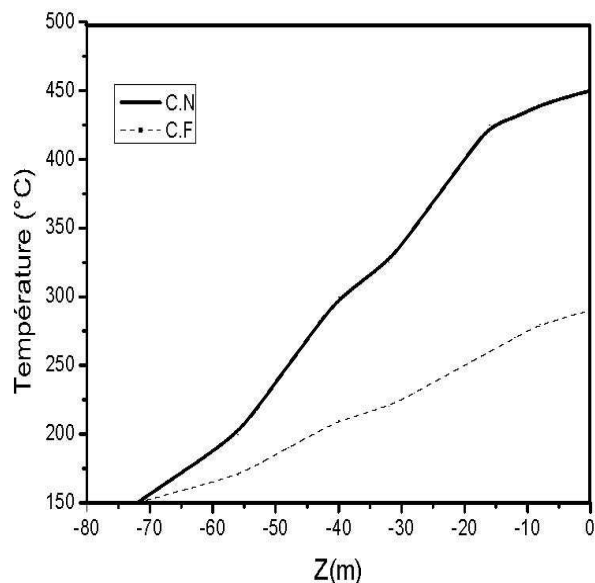


Figure 3 : Distributions de température dans la gaine.

La figure 2, montre le très faible écart de température entre les deux modes de transferts, l'écart est plus ou moins important au centre du crayon combustible où la température maximale atteinte en convection naturelle est de 1650°C. Cette température respecte bien les limites technologiques du combustible utilisé, car la température de fusion de ce dernier est entre 2500 et 2800°C.

Les figures 3 et 4, montrent par contre un écart important entre les deux modes de transfert, particulièrement au centre. Ce résultat était prévisible compte tenu de l'importance des échanges thermiques en convection forcée par rapport à la convection naturelle.

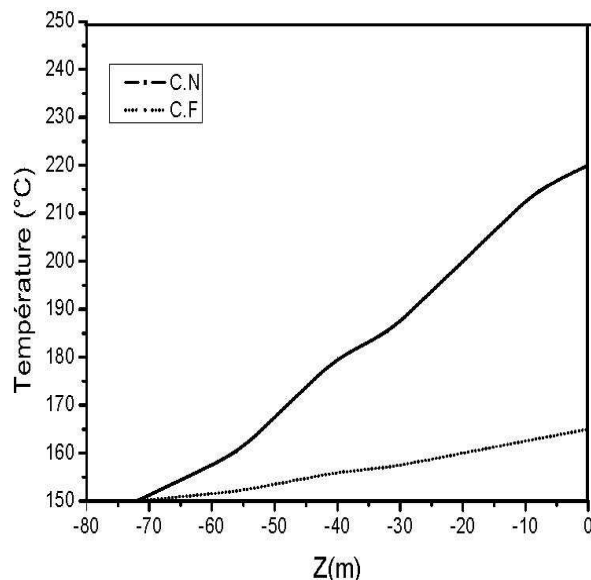


Figure 4 : Distributions de température dans le fluide caloporteur.

5. CONCLUSION

Le travail présenté dans cette étude est relatif à la détermination de la puissance d'un réacteur nucléaire destiné au dessalement d'eau de mer suivant un procédé M.S.F pour la production de 50000m³/j d'eau douce. L'aspect thermo- hydraulique du problème a été également abordé dans un souci lié à la sécurité de fonctionnement du réacteur. Les résultats obtenus dans ce contexte ont été trouvés en bon accord avec ceux obtenus par l'université de Tsinghua [5] pour le réacteur H.R 200.

Nomenclature

T	Température dans l'évaporateur, K	Indices et exposants
\dot{Q}	Flux de chaleur, W	f fluide caloporteur
t	Température dans le condenseur, K	c combustible
D	Débit volumique, m ³ /s	g gaine

Références

- [1] J. C. Rousseau, La Thermo- hydraulique appliqué aux réacteurs. *Edition Lavoisier*. Paris, 1973.
- [2] J. R. Lamarsh, Introduction to nuclear engineering. *Wesley publishing company*. New York, 1983.
- [3] R. Desjardins, Le traitement des eaux. *Edition de l'école polytechnique de Montreal*. Montreal, 1988.
- [4] A.I.E.A, Use of nuclear reactors for seawater desalination. *Document technique de l'AIEA*, 1990.
- [5] W. D. Zhang, H.R- 200 Nuclear desalination system. *Document of the Institute of Nuclear Energy*. Tsinghua University, China, (1992).