



HAL
open science

Conception de Systèmes Portés et Collaboratifs supportant la Réalité Mixte. Application à des Activités de Maintenance et de Dépannage

René Chalon, Bertrand T. David, Olivier Champalle

► **To cite this version:**

René Chalon, Bertrand T. David, Olivier Champalle. Conception de Systèmes Portés et Collaboratifs supportant la Réalité Mixte. Application à des Activités de Maintenance et de Dépannage. Premières journées de l'AFRV, Nov 2006, Rocquencourt, France. hal-00161477

HAL Id: hal-00161477

<https://hal.science/hal-00161477>

Submitted on 10 Jul 2007

HAL is a multi-disciplinary open access archive for the deposit and dissemination of scientific research documents, whether they are published or not. The documents may come from teaching and research institutions in France or abroad, or from public or private research centers.

L'archive ouverte pluridisciplinaire **HAL**, est destinée au dépôt et à la diffusion de documents scientifiques de niveau recherche, publiés ou non, émanant des établissements d'enseignement et de recherche français ou étrangers, des laboratoires publics ou privés.

Conception de Systèmes Portés et Collaboratifs supportant la Réalité Mixte. Application à des Activités de Maintenance et de Dépannage

René Chalon¹, Bertrand T. David², Olivier Champalle³

Ecole Centrale de Lyon

RESUME

Nous présentons dans cet article un modèle d'interactions en IHM permettant la modélisation de l'interaction dans un système de réalité mixte dans un but de conception, de description et de comparaison de systèmes de Réalité Mixte. Nous présentons ensuite une démarche de conception de systèmes portés et collaboratifs supportant la réalité mixte et intégrant ce modèle. Enfin nous présenterons une étude de cas sur laquelle nous appliquons notre démarche de conception.

Keywords: Interfaces Mobiles, Environnements de Réalité Mixte, Travail collaboratif, Intelligence ambiante.

Index Terms: D2.2 [Software Engineering]: Design Tools and Techniques; H5.2 [Information Interfaces and Presentation]: User Interfaces.

1 INTRODUCTION

La Réalité Mixte (ou plus spécifiquement la Réalité Augmentée) est un important thème de recherche dans la communauté IHM (Interaction Homme-Machine) depuis une dizaine d'années [26]. Le but est de créer de nouveaux outils, proches des outils usuels utilisés par les personnes, mais augmentés de capacités spécifiques apportées par l'informatique tout en introduisant le moins de contraintes technologiques possible [16].

La Réalité Mixte (RM) se définit principalement comme le mélange de réel et de virtuel, ou plus précisément, par l'usage d'objets mixtes possédant une partie réelle et une partie numérique (ou virtuelle) dans une part plus ou moins grande. Cette définition ne se limite pas seulement à la visualisation mais peut concerner tous les sens de perception : ouïe, toucher et pourquoi pas odorat et goût. Ce continuum entre réalité et virtualité a été introduit par Milgram [19] qui distingue la Réalité Augmentée (RA) et la Virtualité Augmentée (VA), selon que l'objet principal de la tâche est dans le monde réel ou virtuel. Cette approche est également partagée en grande partie par l'informatique ubiquitaire [25] ou encore informatique pervasive. Les interfaces tangibles, proposent également d'utiliser des objets réels pour interagir avec les ordinateurs, sans pour autant rechercher a priori une intégration des mondes réels et virtuels [24].

La diffusion massive des dispositifs mobiles et connectés

(TabletPC, PDA, Smartphones,...) permettent aujourd'hui d'envisager des dispositifs portés supportant la réalité mixte. Ces ordinateurs portés soulèvent bien des enjeux [22] que Mann [17] essaya de caractériser en « 6 flux de signaux de bases » tels que la « non monopolisation de l'attention de l'utilisateur » ou encore la « prise en compte de l'environnement ». Notre cadre d'étude étant la maintenance [14], nous cherchons notamment à intégrer ces ordinateurs portés dans des applications d'assistance où un technicien est envoyé sur site d'intervention avec un système mobile supportant la collaboration [1][15], présentant des données contextualisées [1] et pouvant mettre en œuvre des dispositifs de réalité augmentée (RA).

Notre objectif est donc d'étudier l'informatique mobile, portée [22] et ubiquitaire dans une orientation de réalité augmentée [26], et proposer des interfaces hommes machines innovantes appropriées pour les utilisateurs mobiles travaillant d'une manière collaborative dans des environnements précis nécessitant l'accès aux données contextualisées dans une logique de réalité augmentée, grâce, notamment, à la maturité de la technologie RFID. Nos principaux concepts sont :

- IM (Interfaces utilisateur Mobiles), il décrit les interfaces utilisateur pour PDA, Smartphone et d'autres dispositifs adaptés aux situations mobiles,
- ERA (Environnement Réel Augmenté) dans le sens de la réalité mixte et l'informatique ubiquitaire,
- MOCOCO (MObilité, COopération, COntextualisation) décrit les tâches réalisées en collaboration par plusieurs acteurs mobiles, qui ont accès à des données précises et contextualisées
- Proactivité, l'anticipation de l'interface par rapport aux actions utilisateur dans une logique d'intelligence ambiante.

Dans une première partie de l'article nous examinerons les modèles d'interactions en IHM et nous décrirons notre formalisme IRVO [5] permettant la modélisation de l'interaction dans un système de réalité mixte dans un but de conception, de description et de comparaison de systèmes de Réalité Mixte.

Dans une deuxième partie nous présenterons une démarche de conception de systèmes portés et collaboratifs supportant la réalité mixte et intégrant le modèle IRVO parmi un ensemble de modèles.

Dans une troisième partie nous présenterons une étude de cas. Tout d'abord nous décrivons sommairement la plateforme IMERA qui sert de support d'intégration des différents principes énoncés ci-avant et permet l'adaptation aux différentes situations applicatives. Nous présentons ensuite le projet HMTD qui prend en compte quatre aspects importants qui sont la notion de contexte, celle de stockage d'informations in-situ, de traçabilité et de prescription d'opérations. Nous présentons un scénario concret de dépannage industriel, nous en décrivons les tâches correspondantes et la configuration de l'ordinateur porté à laquelle nous avons abouti. Enfin, nous utilisons le formalisme IRVO pour décrire et comparer les interactions de réalité mixte, avant de conclure.

¹ E-mail : Rene.Chalon@ec-lyon.fr

² E-mail : Bertrand.David@ec-lyon.fr.

³ E-mail : Olivier.Champalle@ec-lyon.fr.

Adresse des 3 auteurs : ICTT/ECL, 36 avenue Guy de Collongue, 69134 Ecully Cedex

2 IRVO : UN MODELE DE L'INTERACTION MIXTE

2.1 Modélisation de l'interaction et réalité mixte

Les modèles en IHM sont principalement de deux sortes : les modèles d'interaction et les modèles d'architecture [2] ; un modèle d'interaction est un ensemble de principes, de règles et de propriétés qui guident la conception d'une interface, tandis qu'un modèle d'architecture décrit les éléments fonctionnels d'une implémentation de l'interface et leurs relations. Dans cet article qui se focalise sur la conception de systèmes de réalité mixte du point de vue de l'IHM, nous nous limiterons aux modèles d'interaction.

Les modèles d'interaction en IHM sont nombreux mais ils assument plus ou moins implicitement l'utilisation des périphériques classiques du type WIMP (Windows, Icon, Menus and Pointing devices). Dès que l'on considère des interfaces d'une autre nature, telle que celles proposées par la réalité mixte, ces modèles se montrent limités à décrire complètement l'interface car certaines parties leur échappent, en particulier tous les aspects liés aux objets et outils réels qui ne sont pas pris en compte.

Parmi les rares modèles allant au-delà des interfaces WIMP, nous pouvons citer l'interaction instrumentale introduite par Beaudouin-Lafon [2] et le modèle MCRpd [24] spécifiquement destiné aux interfaces tangibles.

ASUR est le premier modèle spécifiquement conçu pour la réalité augmentée [10][11]. Dans ses premières versions, il ne prenait en compte que des outils et des objets réels et donc, de ce fait ne couvrait pas l'aspect virtualité augmentée, l'autre pan de la réalité mixte.

Notre proposition, IRVO (Interacting with Real and Virtual Objects) [5][6][7] a été conçu comme une réponse aux limitations du modèle ASUR :

- l'augmentation des objets réels ou virtuels n'est pas explicite sur les schémas ASUR,
- seuls les objets réels sont représentés, ce qui limite l'usage d'ASUR pour les systèmes de virtualité augmentée (la version 2004 d'ASUR a supprimé cette limitation [12])
- un seul utilisateur est représenté. ASUR ne peut donc prendre en compte les systèmes collaboratifs.

Revenir à également développé un formalisme graphique pour représenter les systèmes mixtes collaboratifs sur support mobiles [23]. Ce formalisme se veut surtout utile pour décrire des scénarios d'utilisation mais il ne permet pas de représenter les dispositifs d'entrée/sortie dans ses représentations.

2.2 Présentation d'IRVO

IRVO cherche à modéliser, dans le contexte d'une tâche donnée, l'interaction entre le (ou les) utilisateur(s) et le système de réalité mixte en explicitant les artefacts mis en jeu et leurs relations. IRVO couvre la phase de conception du cycle de vie et modélise l'usage projeté du système. Il ne modélise pas l'architecture du système et par conséquent ne couvre pas la phase de réalisation ; cependant le lien entre les deux phases a été étudié [5].

Le modèle IRVO distingue 3 catégories principales d'entités (Figure 1a) :

- l'utilisateur (U), ou plus généralement les utilisateurs pour des systèmes collaboratifs,
- les objets manipulables et/ou perceptibles par les utilisateurs ; ils sont distingués en 2 sous-catégories selon l'usage qui en est fait par l'utilisateur :
 - l'objet du domaine de la tâche (O) : c'est l'objet sur lequel se porte l'intérêt de l'utilisateur pour la tâche. Il s'agit soit d'un objet physique, soit de données informatiques représentées sous une forme externe perceptible (objet virtuel).

- les outils (T=tool en anglais) : ils participent à la réalisation de la tâche en permettant à l'utilisateur d'agir sur d'autres objets (d'autres outils ou l'objet du domaine de la tâche).
- le modèle interne de l'application (M) qui représente l'application informatique privée de la couche de présentation concrète.

Les utilisateurs sont en relation avec les objets mais pas directement avec le modèle interne. Le modèle interne est lui en relation avec les objets pour connaître leurs états et éventuellement les modifier.

Si les utilisateurs se trouvent clairement dans le monde réel et le modèle interne de l'application dans le monde virtuel, dans le cas de la réalité mixte, les outils peuvent être réels ou virtuels, et peuvent agir sur des objets du domaine réel ou virtuel. La Figure 1b montre les 4 cas possibles de relation entre un outil réel (Tr) ou virtuel (Tv) et un objet réel (Or) ou virtuel (Ov). Ces cas ne sont pas exclusifs car la frontière entre les mondes réels et virtuels peut passer à travers un outil ou un objet mixte.

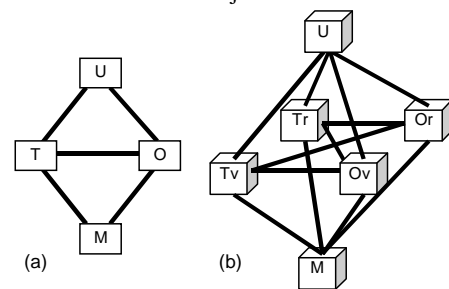


Figure 1. Principales entités et relations du modèle IRVO.

2.3 Formalisme graphique d'IRVO

2.3.1 Frontières

Les frontières (Figure 2) ne sont pas des entités mais elles permettent de représenter des propriétés des entités de manière topologique : il suffit qu'une entité se trouve dans un lieu délimité par des frontières pour quelle possède l'une des valeurs possible de la propriété représentée par la frontière.

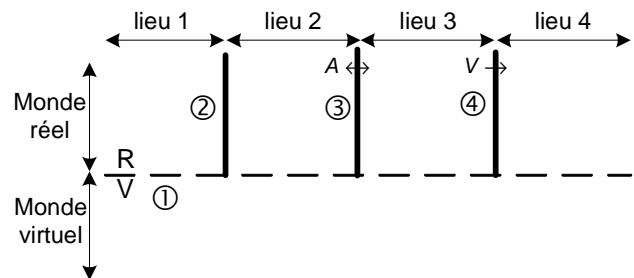


Figure 2. Représentation des frontières

Deux types de frontières sont représentés :

- La frontière monde réel/monde virtuel représenté par une ligne horizontale pointillée (item ①, Figure 2). La nature (réelle ou virtuelle) des entités est donc simplement précisée par leur placement par rapport à cette frontière. Cette frontière est franchissable par des relations à l'aide de transducteurs (Cf. ci-après).
- Les frontières entre différents lieux du monde réel représentées par une ligne verticale pleine pour montrer qu'elle est infranchissable par une relation (Figure 2, item ②).

②). Cependant, si 2 lieux sont « assez proches » l'un de l'autre, les sons peuvent franchir les murs et, par exemple, 2 personnes peuvent communiquer par la voix sans se voir (item ③). De même il est possible de représenter des miroirs sans teint (item ④) : le lieu 4 peut voir le lieu 3 mais pas l'inverse.

Nous considérons qu'il n'y a pas de frontière dans le monde virtuel car les réseaux fournissent un environnement ubiquitaire appelé communément CyberSpace. Bien sûr, cela n'est pas totalement transparent aux utilisateurs, car les retards apportés essentiellement par les délais de transmission peuvent être perceptibles et même gênant en particulier pour les transmissions audio.

2.3.2 Entités

Utilisateurs. Un utilisateur (U) est principalement représenté par les canaux qu'il peut utiliser (Figure 3a) ; nous considérons :

- Le canal Visuel (V) : c'est essentiellement une entrée (sens de la vue) mais aussi une sortie (direction du regard détectée par un eye-tracker ou oculomètre).
- Le canal audio (A) : en entrée (ouïe) et en sortie (voix : parole, chant, ...).
- Le canal kinesthésique/haptique (KH) : en sortie (manipulation, geste, ...) et en entrée (sens du toucher).

D'autres sens, comme le goût et l'odorat pourraient être ajoutés si nécessaire à la représentation de l'utilisateur.

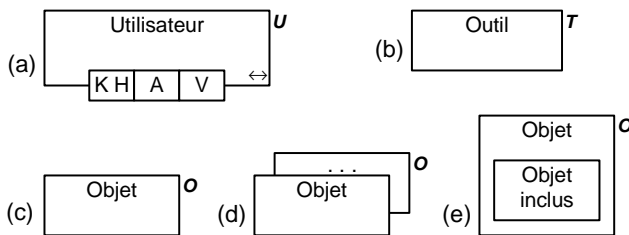


Figure 3. Entités d'IRVO

Objets. Les objets sont représentés en Figure 3b (outils) et Figure 3c (objets du domaine) ; la différence entre les 2 types d'objets est uniquement faite par l'étiquette T ou O placée en haut à droite de la représentation graphique. Ces étiquettes précisent aussi si ces objets sont réels (Tr, Or) ou virtuels (Tv, Ov), cette indication étant redondante avec leur position relative à la frontière R/V. Des piles d'objets (Figure 3d) représentent des collections d'objets de même type et la Figure 3e montre la représentation d'objets inclus dans un autre.

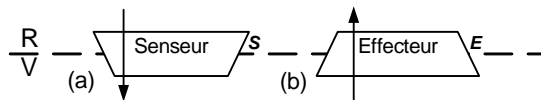


Figure 4. Transducteurs

Transducteurs. Pour communiquer entre les mondes réels et virtuels, l'information provenant du monde réel doit être transformée en données numériques, ce qui est réalisé par des senseurs (Figure 4a) ; l'opération inverse est réalisée par des effecteurs ou actuators (Figure 4b). Les transducteurs sont toujours placés à la frontière entre les mondes réel et virtuel. Parce qu'ils ne font que transformer la nature de l'information (réel vers virtuel ou l'inverse), ils ne participent pas directement à l'interaction et leurs représentations sur un schéma sont facultatives.

Cependant, les caractéristiques des transducteurs (et surtout leurs limitations) ont une influence directe sur l'interaction au point de la rendre impossible dans certains cas ; ainsi, pour une modélisation fine d'un système de Réalité Mixte en phase de conception, il devient essentiel de les prendre en compte afin de pouvoir explorer plusieurs solutions techniques alternatives.

Dans IRVO, les transducteurs modélisent la fonctionnalité de traduction des phénomènes réels en données virtuelles et vice versa et sont distincts des périphériques. En effet, des périphériques complexes peuvent proposer plusieurs fonctionnalités qui seront représentées par autant de transducteurs dans le modèle IRVO.

2.3.3 Relations

Les relations (matérialisées par des flèches) représentent l'échange d'information entre deux entités. Pour un utilisateur cela peut être une action (flèche partant de U) ou une perception (flèche arrivant à U). Le canal de l'utilisateur (KH, A ou V, Cf. Figure 3a) d'où part ou arrive la flèche renseigne sur la nature de l'information. Une relation peut aussi représenter une communication entre 2 utilisateurs. Entre des outils et des objets, les flèches représentent les actions des outils sur les objets. Une relation représentée par une ligne pointillée signifie que la relation existe mais qu'elle est peu importante vis-à-vis de la tâche courante (par exemple le retour haptique d'une souris n'est pas importante pour la déplacer de droite à gauche ou de bas en haut car le feedback est principalement assuré par la vision du pointeur sur l'écran).

Les transducteurs sont traversés par les relations pour montrer qu'ils changent la nature de l'information (réel / virtuel) mais pas la sémantique. Par exemple les mouvements d'un stylo sur des pages sont transformés en coordonnées x et y dans le monde virtuel pour être acceptés en entrée d'un objet virtuel.

Les relations peuvent être plus précisément caractérisées par les propriétés multimodales de Bensen [3] comme dans ASUR [10].

2.3.4 Représentation des objets mixtes

Dans le modèle IRVO, les objets ne peuvent se trouver "à cheval" sur la frontière réel/virtuel. Les objets mixtes sont modélisés comme une composition entre un objet réel (Or) et un objet virtuel (Ov). Cette composition est représentée sous forme d'un rectangle en traits pointillés entourant les deux objets réels et virtuels (Figure 5).

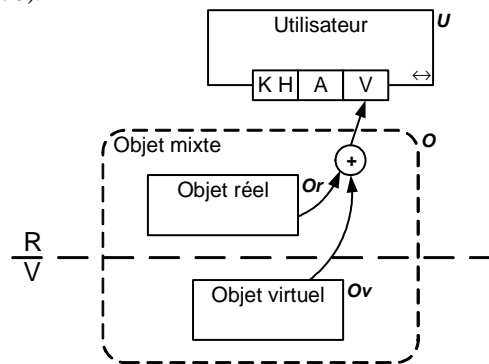


Figure 5. Objets mixtes représentés comme une composition

Pour faire ressortir le fait que l'utilisateur perçoit l'objet mixte comme un tout, la perception des parties réelles et virtuelle est fusionnée par l'opérateur ⊕.

2.3.5 Mobilité des entités

Les entités peuvent être fixes ou mobiles dans l'environnement. Cette propriété est représentée par un symbole facultatif placé en

bas à droite de l'entité. Pour représenter qu'une entité est mobile le symbole ' \leftrightarrow ' est utilisé (Figure 6a). Si une entité ne peut pas bouger pendant la tâche, le symbole ' \times ' est utilisé (Figure 6b) et si une entité est toujours fixe, le symbole ' \otimes ' est utilisé (Figure 6c). Ces symboles ne constituent qu'un résumé des principales situations, la nature exacte des mouvements doit être précisée dans le modèle détaillé des entités en dehors du schéma.

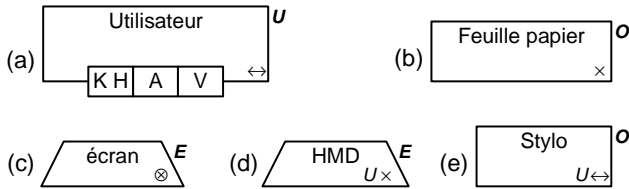


Figure 6. Représentation de la propriété de mobilité

Si les symboles de mobilité sont précédés par le nom d'une autre entité, alors le mouvement n'est plus absolu mais relatif à cette entité : par exemple dans la Figure 6d, un casque de visualisation (HMD) est porté par l'utilisateur et se déplace avec lui : il est donc fixe par rapport à U ('U×') mais mobile par rapport à l'environnement. Dans la Figure 6e, le stylo est tenu par l'utilisateur mais n'est pas lié à U de manière rigide (d'où le symbole 'U↔').

Les symboles de mobilité sont facultatifs : si le symbole n'est pas présent cela signifie que la propriété de mobilité n'est pas spécifiée, sauf pour les objets inclus qui sont supposés être liés de manière rigide ('×') à l'objet englobant.

3 DEMARCHE DE CONCEPTION DE SYSTEMES PORTE ET COLLABORATIFS SUPPORTANT LA REALITE MIXTE

La démarche de mise en place d'une application MOCOCO suit la démarche CoCSys (méthodologie de conception de systèmes coopératifs capillaires) proposée par O. Delotte [9].

La méthodologie CoCSys est composée de deux phases principales:

- une phase d'élaboration du modèle de comportement collaboratif (CAB=Collaborative Application Behavior Model). Elle s'appuie sur un ensemble de scénarios au sens de Carroll [4] et/ou de cas d'utilisation UML ;
- une phase de contextualisation/adaptation/spécialisation qui transforme et instancie le modèle comportemental sur un modèle d'architecture en 3 niveaux et ceci de manière la plus automatique possible en accord avec l'approche MDA (Model-Based Approach).

Dans cet article nous nous limitons à la première phase de construction du modèle comportemental.

3.1 Construction du modèle comportemental

Dans un premier temps un ensemble de scénarios d'usage de la future application sont collectés soit par des observateurs externes soit directement auprès des usagers eux-mêmes dans une approche de conception participative. Les scénarios sont principalement exprimés sous la forme de petites histoires [4] mais d'autres formes comme des cas d'utilisation UML sont aussi acceptables.

Dans un deuxième temps, le modèle CAB est élaboré par la transformation des scénarios (Figure 7) : le but est d'extraire les éléments clés comme les acteurs, les artefacts, les tâches, les processus et les contextes d'usage. Cette tâche est essentiellement manuelle mais un outil, l'éditeur CBME [9] est en cours de développement pour aider les concepteurs dans cette tâche.

Le but principal du modèle CAB est de décrire explicitement les acteurs, les artefacts, les contextes et la structure de l'arbre des tâches qui caractérisent le comportement de l'application

coopérative visée. Les tâches exprimées dans différents scénarios sont analysées puis organisées en arbre de tâches. L'objectif est d'éliminer les redondances et d'élaborer l'arbre des tâches aussi propre que possible. Dans le cas de la présence de scénarios conduisant à la mise en place de dépendances entre tâches et/ou acteurs, ceci se traduit par la mise en place d'un workflow, qui est représenté de façon implicite, pour être évolutif. La construction du modèle CAB dépend de la qualité et de la quantité des scénarios.

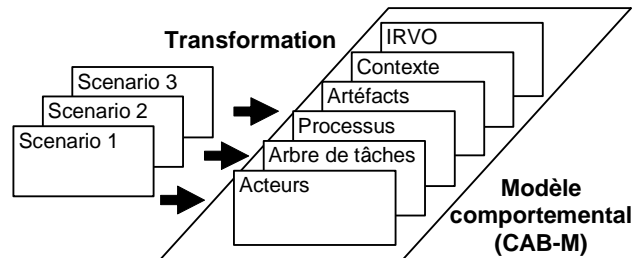


Figure 7. Construction du modèle comportemental à partir des scénarios.

Dans le modèle CAB les arbres de tâches sont parmi les modèles principaux. Ces arbres, suffisamment détaillés, font apparaître les tâches de haut niveau, mais également des tâches cognitives (d'utilisateur), computationnelles et d'interaction faisant intervenir les techniques d'interaction sur lesquelles elles s'appuient. Un référentiel de dispositifs est alors utilisé pour bâtir différentes propositions de configurations de périphériques pouvant satisfaire chacune des tâches. Cette démarche est décrite dans [18]. Une fois les configurations choisies, elles peuvent être modélisées avec IRVO. En liaison avec l'arbre de tâches, il permet ainsi pour chaque tâche de modéliser l'interaction de l'utilisateur avec les outils et les objets réels et virtuels.

A partir des différentes modélisations il est ainsi possible de faire une analyse prédictive précise des interactions envisagées avec les différentes configurations dégagées par l'étape précédente d'un point de vue ergonomique afin de les évaluer et de les comparer comme expliqué dans [5]. En particulier, la continuité perceptuelle et cognitive pour les systèmes mixtes mobiles telle que définie dans [10] par les auteurs de la notation ASUR++ peut être analysée sur nos schémas IRVO en appliquant la même méthode. Cette étape permet donc d'affiner les choix des dispositifs d'interaction voire de les remettre en cause.

Cependant, dans notre opinion, IRVO peut aussi être utilisé plus en amont comme outil de représentation graphique des scénarios de la même manière que le formalisme de Renevier [21][23]. Dans ce contexte, les schémas IRVO ne sont plus des modèles complets mais des diagrammes sommaires représentant les utilisateurs et les objets du domaine en omettant les 'détails' comme les outils et les transducteurs. Ces diagrammes pourront ensuite être complétés dans la phase de construction du CAB si ces configurations s'avèrent intéressantes à étudier. Comme le même formalisme est utilisé, il n'y a pas de rupture à la différence de la solution proposée par Renevier qui propose de changer de formalisme entre les scénarios (décrits avec son propre formalisme) et la phase de conception (où le modèle ASUR est utilisé) [23].

4 ETUDE DE CAS

4.1 Plateforme IMERA

La plateforme IMERA, déployée sur le campus de l'Ecole Centrale de Lyon, s'appuie sur l'infrastructure réseau (filaire et

WiFi) et prend en compte des objets communicants fixes ou mobiles, des acteurs mobiles équipés de dispositifs, d'acteurs fixes ayant des rôles particuliers utilisant des équipements appropriés. Sur le campus nous avons la possibilité de placer des étiquettes RFID, des bornes RFID fixes et d'utiliser des ordinateurs portables, des TabletPC ou des PDA équipés de cartes WiFi et de lecteurs d'étiquettes RFID. La plateforme IMERA, a bénéficié du soutien de la Région Rhône-Alpes dans le cadre d'un projet Emergence en collaboration avec deux partenaires universitaires (CLIPS-IMAG et MSH-Alpes) et quatre industriels (France-Télécom R&D, TagProduct, Assetium, ainsi que de HP par le projet CAMPUS Mobile).

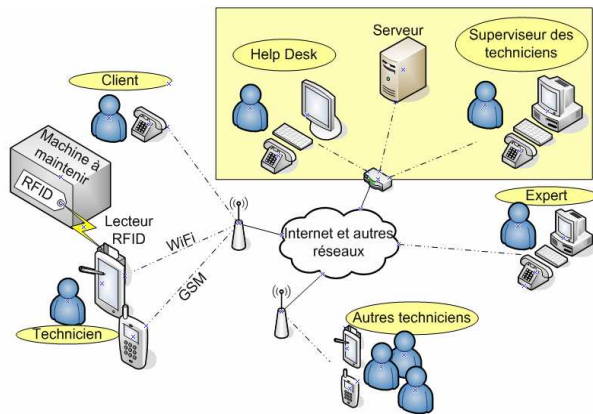


Figure 8. Plateforme IMERA dans sa déclinaison HMTD pour activités industrielles

4.2 Projet HMTD

Le projet HelpMeToDo (HMTD) a pour but d'exploiter des nouveaux moyens de communication mobiles pour le grand public et les professionnels dans toutes les activités nécessitant de l'aide. Les besoins d'information, de formation, d'assistance, d'aide à la maintenance et de dépannage dans des contextes individuels, collectifs, industriels ou grand public sont donc pris en compte. Le projet HMTD vise à étudier cette problématique de façon générique et déclinable dans ces contextes où les contraintes et exigences sont très différentes. L'étude se base sur une exploration des solutions possibles et leur validation lors d'expérimentations « terrain » en contexte réaliste. Dans cet article, nous adressons volontairement les industries à fortes exigences sécuritaires sans s'orienter spécifiquement vers l'aéronautique ou les industries chimiques ou nucléaires.

4.3 Principaux concepts

4.3.1 Contexte

La prise en compte du contexte est incontournable. Pour sa définition nous reprenons celle de Dey [13] qui met en avant 3 aspects (environnement – plateforme – préférences de l'utilisateur) qui sont parfaitement en phase avec nos préoccupations.

4.3.2 Stockage in-situ

Dans les applications mobiles sensibles au contexte comme HMTD il est important d'accéder facilement aux informations décrivant, caractérisant ce contexte. Des objets d'environnement (code-barres, tags divers ou tags RFID) peuvent fournir ces informations statiques et élémentaires permettant ensuite aux dispositifs mobiles leur interprétation et sollicitation à distance (via un réseau) des informations plus complètes et plus

dynamiques (pouvant se trouver sur un serveur dans un SGDT : Système de Gestion de Données techniques). Dans certaines applications mobiles il n'est toutefois pas possible de compter systématiquement sur la disponibilité d'accès réseau. Il faut donc disposer sur place d'informations permettant d'agir et d'accéder aux informations contextualisées. Le stockage in-situ d'informations dynamiques constitue donc une exigence importante pour certaines applications. La technologie RFID constitue une bonne solution à ce problème, car certaines étiquettes RFID peuvent être lues, mais également écrites par les dispositifs mobiles (capacité de stockage de quelques Kbits).

4.3.3 Traçabilité

La traçabilité et l'enregistrement des opérations sont une exigence forte dans des opérations de maintenance et de dépannage d'équipements sensibles. Dans le cadre du projet HMTD il s'agit d'obtenir la traçabilité d'opérations dans le cadre professionnel d'une industrie à risque. On imagine que toutes les pièces de l'équipement à maintenir, les outils (tournevis, pince, marteau et autres outils plus sophistiqués) portent des tags RFID. Les opérations de maintenance se font en mémorisant pour chaque opération la pièce concernée et l'outil utilisé. Par la suite, il est donc possible de retracer les opérations effectuées sur chaque pièce, ainsi que l'utilisation de différents outils. Pour cela les informations collectées seront stockées dans une base de données.

4.3.4 Prescription d'opérations

A l'opposé de la traçabilité se situe le dépannage sous contrôle. Pour assurer la sûreté et la robustesse du dépannage il s'agit d'effectuer le travail en suivant un mode prescrit d'opérations. Ce contrôle peut porter d'une part sur l'identité, et donc la qualification du dépanneur, qui doit s'identifier à l'aide de son badge RFID et d'autre part au niveau du processus de dépannage pendant lequel la séquence et les outils utilisés sont contrôlés. Il s'agit donc de prendre connaissance de la séquence d'opérations à effectuer et, pour chacune et dans l'ordre, faire identifier l'outil utilisé comme valide par rapport à ce qui est demandé.

4.4 Exemple d'application de la démarche de conception

Dans ce paragraphe nous appliquons à HMTD la démarche de conception présentée à la section 3 ; nous montrons les scénarios, deux modèles de tâches, deux configurations de dispositifs dégagées avec la méthode de sélection et la modélisation IRVO des deux activités génériques importantes [8].

4.4.1 Scénarios

Les scénarios que nous relatons ici portent sur une intervention répondant aux besoins de maintenance sensible et obligatoire nécessitant un respect et un contrôle strict des procédures.

1. L'intervenant se connecte à l'application et accède à son environnement ainsi qu'à son planning. Une fois sur le lieu de l'intervention, grâce au tag RFID de la machine concernée, il récupère toutes les caractéristiques de cette dernière : l'historique des interventions, les derniers intervenants, ...

2. Il lance ensuite le workflow de maintenance correspondant à la machine sur laquelle il veut intervenir.

3. La procédure impose à l'intervenant de faire la correspondance entre l'identité de la machine, stockée dans le tag RFID, et celle du workflow. Une fois cette étape validée, la maintenance commence et l'heure de démarrage est sauvegardée dans l'historique de l'intervention.

4. Le technicien procède ensuite au démontage, étape suivante du workflow, et utilise ses deux mains, tout en consultant la documentation adaptée, utilisant le média approprié (texte, image, vidéo, son). Voir Figure 9.

Nota : Lors de chaque étape, le workflow affiche les outils à utiliser, les plans précis des sous-ensembles et pièces à démonter-remonter, et enregistre les actions de l'intervenant. Outils et pièces sont équipés de tags RFID que le technicien doit « taguer » dans l'ordre de la procédure. Cette action conditionne le passage à l'étape suivante.

5. En cas de rupture de compétence, le technicien collabore à distance avec un expert. Ce dernier accède au contexte, à l'historique de l'intervention et guide l'intervenant via des indications graphiques, orales, textuelles. Voir Figure 10.

6. Si au cours de la maintenance, l'intervenant repère une pièce défectueuse, il peut, via l'étiquette RFID située sur chacune d'elles, lancer un processus de remplacement.

7. Le remontage est intégré dans la procédure. Chaque pièce et outil sont « tagués » pour vérifier que la maintenance est correctement effectuée.

8. La procédure se termine par la mémorisation d'un historique de maintenance dans l'étiquette RFID de la machine

4.4.2 Tâches modélisées

A titre d'exemple, les étapes 4 et 5 sont modélisées sur la Figure 9 et la Figure 10 sous forme d'arbre de tâches CTT [20] faisant apparaître les tâches élémentaires d'interaction en entrées et en sorties ce qui nous permet d'appliquer la démarche d'aide au choix de dispositifs pour l'ordinateur porté (Cf. § 4.4.3).

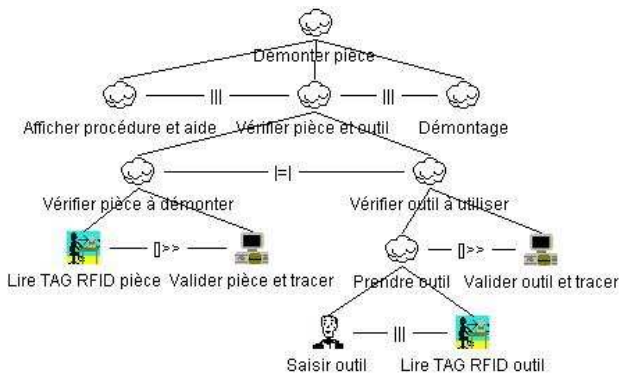


Figure 9. Arbre de tâche de l'étape 4 exprimé avec CTT

Pour la Figure 9, nous ne détaillons que la sous-tâche « vérifier pièce et outil » illustrant le concept de prescription d'opération (§ 4.3.4) et de traçabilité (§ 4.3.3).

4.4.3 Configurations dégagées

Suite à l'étude des scénarios et à la modélisation des tâches, avec la démarche d'aide au choix de dispositifs pour l'ordinateur porté [18] nous obtenons deux configurations :

- La première configuration se caractérise par les lunettes à écran opaque intégré, le lecteur RFID dans le creux de la main, le gant numérique pour la sélection d'actions à effectuer et le casque avec micro et écouteur intégrés pour la collaboration et la consultation d'informations sonores. Cette configuration a pour but d'assurer la traçabilité des opérations et de valider la bonne utilisation d'outils lors des séquences d'opérations prescrites.
- La seconde configuration comporte outre le lecteur RFID, le gant numérique, et le casque avec micro et écouteur intégré, les lunettes « see-through » et sur ces lunettes une caméra pour partager le contexte visuel de l'intervenant avec l'expert distant et pour repérer les tags se trouvant sur la machine. De cette façon le guidage de type réalité mixte est possible.

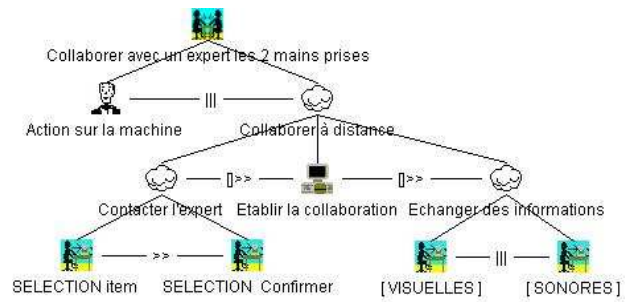


Figure 10. Arbre de l'étape 5 exprimé avec CTT

4.4.4 Modélisation IRVO

L'étape suivante de notre démarche est la modélisation des interactions avec IRVO. A titre d'exemple nous présentons la modélisation de la tâche « démonter pièce » sans la sous-tâche « vérifier pièce à démonter » de l'étape 4 (Cf. Figure 9).

La Figure 11 présente le modèle IRVO dans la configuration n° 1. L'utilisateur manipule l'outil avec sa main (flèche entre le technicien U et l'outil Tr) qui agit sur la machine à réparer (flèche Tr→Or), ce qui correspond à la sous-tâche « démontage » de la Figure 9. En prenant l'outil, le lecteur RFID (modélisé comme un « senseur » S1) placé dans sa paume permet de vérifier que c'est bien le bon outil grâce au tag RFID collé sur le manche. Cette confirmation est présentée à l'utilisateur sous forme d'une indication visuelle (modélisée par un outil virtuel Tv) affichée dans les lunettes à écran opaque (« effecteur » E). La perception visuelle de l'utilisateur est représentée par une flèche Tv→U arrivant sur le canal visuel (V). Cette 2^{ème} boucle action-perception correspond à la sous-tâche « vérifier outil à utiliser » de la Figure 9. Enfin, la sous-tâche « Afficher procédure et aide » se réalise par la perception par l'utilisateur de l'objet virtuel « procédure et aide » affiché dans les lunettes opaques.

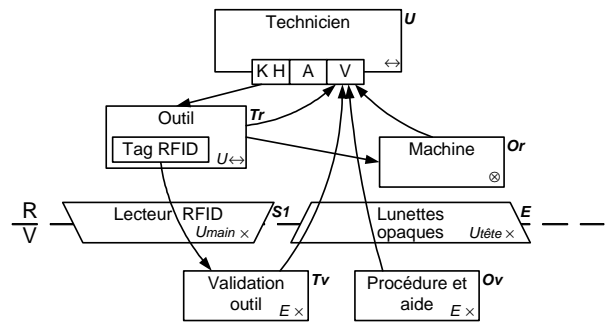


Figure 11. Modèle IRVO dans le cas de la configuration 1

La Figure 12 présente le modèle IRVO dans la configuration n° 2. La partie correspondant au lecteur RFID est presque similaire au cas précédent ; cependant, les Lunettes « see-through » (effecteur E), permettent d'afficher les informations (Tv) en surimpression sur la scène réelle. Le modèle IRVO fait clairement apparaître dans ce cas la perception augmentée de l'outil réel (Tr) par, d'une part le cadre pointillé (T) entourant l'ensemble des outils réels et virtuels, et d'autre part l'opérateur '+' qui montre la fusion des perceptions visuelles de l'outil réel (Tr) et de l'outil virtuel (Tv). La caméra (« senseur » S2), fixée aux lunettes, permet de capturer la position de la machine à l'aide de tags visuels et ainsi de pouvoir afficher en surimpression la procédure et l'aide. A nouveau, le modèle IRVO fait apparaître la perception

augmentée de la machine réelle grâce au cadre pointillé (O) et à l'opérateur '+'.
 Figure 12. Modèle IRVO dans le cas de la configuration 2

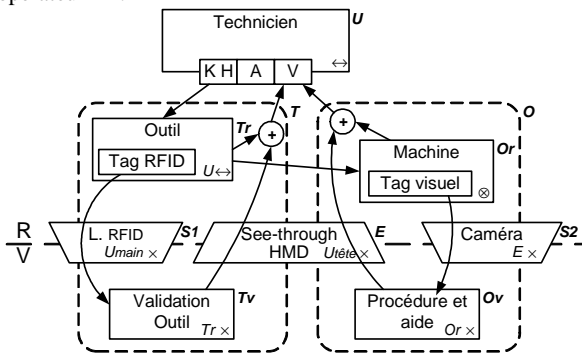


Figure 12. Modèle IRVO dans le cas de la configuration 2

Ces deux modélisations IRVO nous permettent, par exemple, de comparer la propriété ergonomique de continuité perceptuelle pour chaque configuration. En effet, dans la Figure 11, le technicien doit continuellement regarder 4 sources d'informations (2 réelles et 2 virtuelles) géographiquement dispersés dans l'environnement perceptuel alors que dans la Figure 12, via la réalité augmentée, il n'y a plus que deux sources d'informations. La deuxième configuration apparaît donc plus ergonomique réduisant la charge cognitive du technicien.

5 CONCLUSION

Nous avons présenté un modèle d'interaction, IRVO, adapté à la réalité mixte et au travail collaboratif mobile. Nous avons présenté une démarche de conception de systèmes portés collaboratifs supportant la réalité mixte dans laquelle le modèle IRVO trouve sa place parmi d'autres modèles de conception.

Nous avons appliqué cette démarche sur une étude de cas d'équipement d'un ordinateur porté par des dispositifs d'interaction appropriés aux activités de maintenance et de dépannage dans le cadre du projet HMTD. La démarche globale a été présentée ainsi que les résultats obtenus. Des évaluations d'utilisabilité et d'acceptabilité sont en cours avec un support d'évaluation original qui sera bientôt publié. Des applications dans l'industrie sont envisagées, notamment avec notre partenaire Assetium, spécialiste des SGDT (Systèmes de Gestion de données Techniques), très intéressé par leur utilisation pour la contextualisation dans la mobilité.

REFERERNCES

[1] Bauer, M. et al. A Collaborative Wearable System with Remote Sensing. In *Proc. of ISWC'98*, Pittsburgh, October 1998, pp. 10-18.
 [2] Beaudouin-Lafon M. Instrumental Interaction: an In-teraction Model for Designing Post-WIMP Inter-faces. In *Proc. CHI'2000*, ACM Press, pp. 446-453.
 [3] Bernsen N. O. Foundations of Multimodal representations. A taxonomy of representational modalities. In *Interacting with Computers*, vol. 6, n. 4, Elsevier, 1994, pp. 347-371.
 [4] Carroll J. M. Scenario-Based Design. In Helander M., Landauer T.K., Prabhu P. (eds), *Handbook of Human-Computer Interaction*, Second, completely revised edition, Elsevier Science B.V., pp. 383-406.
 [5] Chalons R. Réalité Mixte et Travail Collaboratif : IRVO, un modèle de l'Interaction Homme - Machine, Thèse de doctorat, Ecole Centrale de Lyon, décembre 2004.
 [6] Chalons R. David B. T. Modélisation de l'interaction collaborative dans les systèmes de Réalité Mixte. In *Actes de la conférence IHM 04*. Namur, 1-3 septembre 2004, ISBN : 1-58113-926-8, pp. 37-44.

[7] Chalons R., David B. T. IRVO: an Interaction Model for designing Collaborative Mixed Reality systems. In *Proceedings of 11th International Conference on Human-Computer Interaction (HCI 2005)*, Las Vegas, Nevada, Etats Unis d'Amérique, 22-27 juil. 2005.
 [8] Champalle O., David B., Chalons R., Masserey G. Ordinateur porté support de réalité augmentée pour des activités de maintenance et de dépannage. In *Actes de la Troisième conférence Mobilité et Ubiquité (UbiMob'06)*, Paris, 5-8 septembre 2006, pp. 103-106. ISBN 1-59593-467-7
 [9] Delotte, O., David, B. and Chalons R., Task Modelling for Capillary Collaborative Systems. *ACM SIGCHI Workshop TAMODIA 2004*, Prague, pp. 15-16 November, 2004.
 [10] Dubois E., Nigay L., Troccaz J. Consistency in Augmented Reality Systems. In *Proc. of EHCI'01*, Toronto, May 2001, LNCS 2254, Springer-Verlag.
 [11] Dubois E., Gray P., Nigay L., ASUR++: A Design Notation for Mobile Mixed Systems, *Interacting with Computers*, Elsevier Publ., Volume 15, Issue 4, August 2003, pp. 497-520.
 [12] Dubois E., Mansoux B., Bach C., Scapin D., Masserey G. Viala J. (2004). Un modèle préliminaire du domaine des systèmes mixte. In *Actes de la 16ème conférence francophone sur l'Interaction Homme-Machine (IHM'04)*. Namur, 1-3 septembre 2004, ACM Press, ISBN 1-58113-926-8, pp. 61-68.
 [13] Dey, A.K. *Providing Architectural Support for Building Context-Aware Applications*. PhD thesis, Georgia Institute of Technology, December 2000.
 [14] Feiner, S., MacIntyre, B., Seligmann, D. Knowledge-based augmented reality. *Communications of the ACM*, vol. 36, n°7, July 1993, pp. 53-62.
 [15] Kuzuoka, H., Kosuge, T., Tanaka, M. GestureCam: a Video Communication System for Sympathetic Remote Collaboration. *Proceeding of CSCW'94*, p. 35-43.
 [16] Mackay W.E. Augmented Reality: Linking real and virtual worlds - A new paradigm for interacting with computers. In *Proc. AVI'98*, ACM Press.
 [17] Mann, S. Humanistic Intelligence/Humanistic Computing: 'Wearcomp' as a New Framework, *Proc. IEEE*, vol. 86, no. 11, Nov. 1998, pp. 2123-2151.
 [18] Masserey, G., Champalle, O., David, B., Chalons R. Démarche d'aide au choix de dispositifs pour l'ordinateur porté, *ERGOIA 2006*
 [19] Milgram P., Kishino F. A taxonomy of mixed reality visual displays. In *IEICE Transactions on Information Systems*, Vol E77-D, n° 12, 1994.
 [20] Mori G., Paternò F., Santoro C. CTTE: Support for Developing and Analyzing Task Models for Interactive System Design. In *IEEE Transactions on software engineering*, vol. 28, n. 9, september 2002.
 [21] Nigay, L. et al. Mobile and Collaborative Augmented reality: A Scenario Based Design Approach. In *Proceedings of Mobile HCI*, Pisa, September 2002, LNCS, Vol. 2411, Springer-Verlag Publ., pp. 241-255.
 [22] Plouznikoff, N. & Robert, J.-M., Caractéristiques, enjeux et défis de l'informatique portée, in *IHM'04*, Namur, Belgique, ACM Press, *International Conference Proceedings Series*, Septembre 2004, pp.125-132.
 [23] Renevier P. *Systèmes Mixtes Collaboratifs sur Supports Mobiles : Conception et Réalisation*. Thèse de doctorat, Université Joseph Fourier - Grenoble I, 28 juin 2004. 220 pages.
 [24] Ullmer B., Ishii H. Emerging Frameworks for tangible user interfaces. In *IBM Systems Journal*, vol. 39, n° 3&4, 2000, pp. 915-931.
 [25] Weiser, M. The Computer for the Twenty-First Century, *Scientific American*, pp. 94-104, September 1991.
 [26] Wellner, P., Mackay W. and Gold R. Computer Augmented Environments: Back to the Real World. Special Issue of *Communications of the ACM*, vol. 36, n° 7, July 1993.