



**HAL**  
open science

## **Modélisation et simulation numérique d'un cycle à absorption irréversible**

Nahla Bouaziz, Hamdi Ben Romdane, Mohamed Ahachad, Ali Belghith

### ► **To cite this version:**

Nahla Bouaziz, Hamdi Ben Romdane, Mohamed Ahachad, Ali Belghith. Modélisation et simulation numérique d'un cycle à absorption irréversible. JITH 2007, Aug 2007, Albi, France. 5p. <hal-00157807>

**HAL Id: hal-00157807**

**<https://hal.science/hal-00157807v1>**

Submitted on 29 Aug 2007

**HAL** is a multi-disciplinary open access archive for the deposit and dissemination of scientific research documents, whether they are published or not. The documents may come from teaching and research institutions in France or abroad, or from public or private research centers.

L'archive ouverte pluridisciplinaire **HAL**, est destinée au dépôt et à la diffusion de documents scientifiques de niveau recherche, publiés ou non, émanant des établissements d'enseignement et de recherche français ou étrangers, des laboratoires publics ou privés.



HAL Authorization

# MODELISATION ET SIMULATION NUMERIQUE D'UN CYCLE A ABSORPTION IRREVERSIBLE

Nahla BOUAZIZ<sup>1</sup>, Hamdi BEN ROMDANE<sup>1</sup>, Mohamed AHACHAD<sup>2</sup>, Ali BELGHITH<sup>1</sup>

<sup>1</sup>Laboratoire d'Energétique et des Transferts Thermiques et Massiques, Département de Physique Faculté des sciences, 1002, Tunis Belvédère, Tunisie

<sup>2</sup>Equipe de Transferts Thermiques et Energétiques, Faculté des Sciences et Techniques B.P 416, Tanger, Maroc.

*nahla.bouaziz@gmail.com*

**Résumé :** Le présent travail, concerne un modèle d'étude et d'optimisation d'un cycle à absorption irréversible fonctionnant entre quatre sources de températures. Les principes et les lois de la thermodynamique ainsi que les équations de transfert de chaleur et de masse, exprimés pour le cycle frigorifique, compose la base mathématique de ce modèle. A ceux-ci se rajoutent les irréversibilités interne et externe de la machine à absorption. La confrontation des résultats de la simulation numérique complète de la machine, développée dans le cadre de cette étude révèle une bonne concordance avec les résultats du modèle développé.

**Mots clés :** Cycle à absorption, COP, modélisation, optimisation, irréversibilité, bromure de lithium.

## 1. INTRODUCTION

La modélisation et la simulation des cycles frigorifiques à absorption ont toujours été une préoccupation constante en matière de recherche dans le domaine de la climatisation et la production de froid. Dans ce travail, nous présentons un modèle irréversible d'étude et d'optimisation d'un cycle à absorption, fonctionnant entre quatre sources de température. Le modèle développé tient compte de l'irréversibilité et de la résistance thermique entre la machine et l'environnement [1]. Les résultats obtenus, seront confrontés à ceux d'une simulation numérique complète de la machine à absorption réelle opérant au couple bromure du lithium.

## 2. MODELE D'UNE POMPE A CHALEUR A ABSORPTION

La pompe à chaleur à absorption est considérée comme une machine thermique fonctionnant entre les quatre températures  $T_d$ ,  $T_a$ ,  $T_c$  et  $T_e$ , selon un cycle irréversible. Le fluide frigorigène échange respectivement les quantités de chaleur  $Q_d$ ,  $Q_a$ ,  $Q_c$  et  $Q_e$  et on désigne par  $T_1$ ,  $T_2$ ,  $T_3$  et  $T_4$ , les températures respectives du désorbeur, de l'absorbeur, du condenseur et de l'évaporateur.

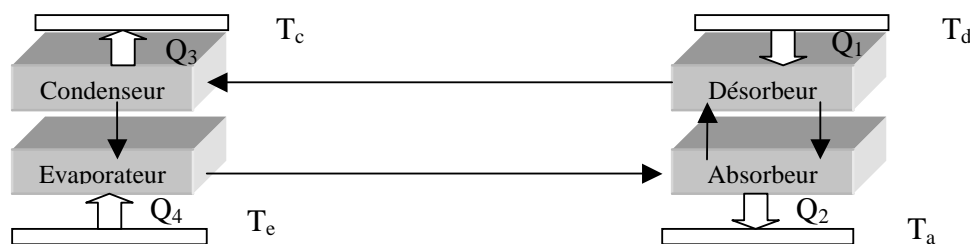


Figure 1: Machine à absorption fonctionnant entre quatre sources

A cause de l'irréversibilité et de la résistance thermique entre la machine et l'environnement, la quantité de chaleur récupérée au niveau de l'évaporateur est toujours inférieure à la somme des échanges de la pompe avec l'environnement au niveau de l'absorbeur et du désorbeur  $Q_2$  et  $Q_3$ .

La quantité de chaleur due à la résistance thermique ([1], [2]) est exprimée par les équations suivantes :

$$Q_r = K_r(T_a - T_e + T_c - T_e) \quad (1)$$

D'après le premier principe de la thermodynamique, et en négligeant le travail de la pompe de circulation on a :

$$Q_1 + Q_4 - Q_3 - Q_2 = 0 \quad (2)$$

Les échanges thermiques entre la machine et l'environnement sont définis par :

$$Q_1 = UA_d(T_d - T_1) \quad (3)$$

$$Q_2 = UA_a(T_2 - T_a) \quad (4)$$

$$Q_3 = UA_c(T_3 - T_c) \quad (5)$$

$$Q_4 = UA_e(T_e - T_4) \quad (6)$$

En se basant sur le second principe de la thermodynamique on introduit un terme d'irréversibilité  $I$  [3], donné par l'équation (7) :

$$I = \frac{\frac{Q_3}{T_3} + \frac{Q_4}{T_4}}{\frac{Q_1}{T_1} + \frac{Q_2}{T_2}} \quad (7)$$

Le facteur  $I$  décrit l'irréversibilité due à la dissipation interne du couple utilisé. Ainsi, pour une valeur de  $I$  égale à 1, le cycle est supposé endoréversible .

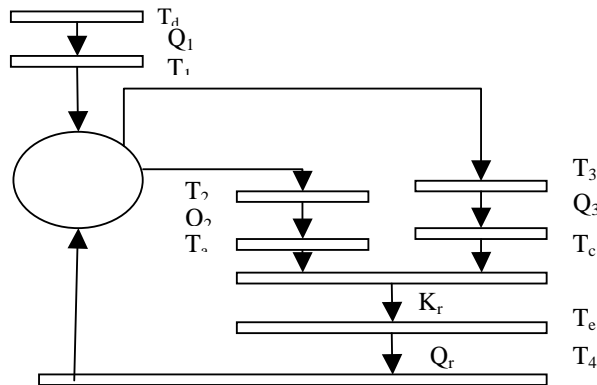


Figure 2: Modèle d'une machine irréversible fonctionnant entre quatre températures

Compte tenu du modèle proposé dans le présent travail et du second principe de la thermodynamique, on déduit :

$$\frac{Q_1}{T_1} + \frac{Q_4}{T_4} = \frac{Q_2}{T_2} + \frac{Q_3}{T_3} \quad (8)$$

Or la quantité de chaleur récupérable au niveau de l'évaporateur  $Q_e$  est défini par:

$$Q_e = Q_2 + Q_3 - Q_r \quad (9)$$

Par conséquent, et en se basant sur le modèle proposé, le coefficient de performance de la machine à absorption est donné par l'expression suivante :

$$COP = \frac{Q_2 + Q_3 - Q_r}{Q_1} \quad (10)$$

D'autre part, la résolution du modèle repose sur les quatre températures de fonctionnement, les facteurs de forme des composants du système, le facteur d'irréversibilité  $I$ , le coefficient d'échange  $K_r$  et le rapport  $a$  entre la quantité de chaleur échangée au niveau de l'absorbeur  $Q_a$  et la quantité de chaleur échangée au niveau du condenseur  $Q_c$  défini par :

$$a = \frac{Q_2}{Q_3} \quad (11)$$

### 3. SIMULATION THERMODYNAMIQUE COMPLETE

Pour l'étude de la pompe à chaleur à absorption, opérant au couple bromure de lithium, on se propose d'effectuer une simulation thermodynamique complète du système présenté par la figure 3.

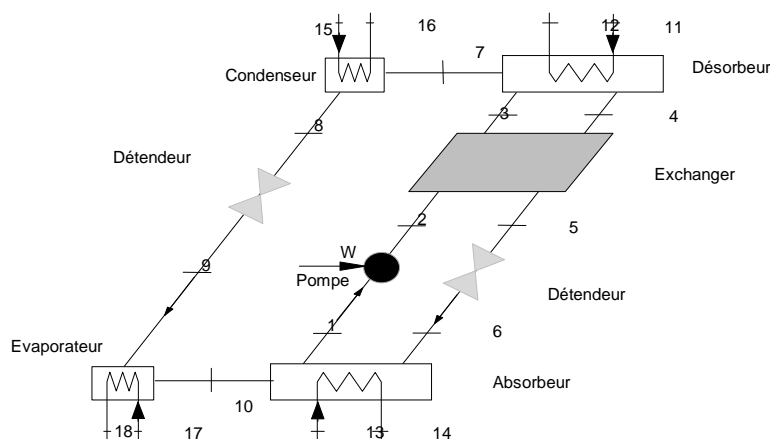


Figure 3: Machine à absorption fonctionnant avec le couple  $H_2O/LiBr$

En se basant sur les lois de conservation de masse et d'énergie au niveau de chaque composant de la machine, on détermine les différentes propriétés thermodynamique en tout point de l'installation, [4] et [5].

- Bilan massique : Au niveau de l'absorbeur, deux bilans de masse peuvent être effectués :

- Bilan globale  $m_f + m_p - m_r = 0 \quad (12)$

- Bilan Bromure de lithium  $m_3 \cdot x_3 - m_4 \cdot x_4 = 0 \quad (13)$

- Bilans énergétique

En effectuant les bilans enthalpiques sur chaque composant échangeant de la chaleur ou du travail avec le milieu extérieur et en négligeant le rectifieur, on trouve :

Condenseur :  $Q_c = m_f \cdot (h_7 - h_8) \quad (14)$

Evaporateur :  $Q_e = m_f \cdot (h_{10} - h_9)$  (15)

Désorbeur :  $Q_d = m_7 \cdot h_7 + m_p \cdot h_4 - m_r \cdot h_3$  (16)

Absorbeur :  $Q_a = m_f \cdot h_{10} + m_p \cdot h_6 - m_r \cdot h_1$  (17)

Pompe :  $W_p = m_r \cdot (h_2 - h_1)$  (18)

En utilisant les bilans enthalpiques et les bilans massiques, on déduit l'expression du coefficient de performance de la machine suivante :  $COP = \frac{Q_e}{Q_d + W}$  (19)

La résolution numérique du système d'équation, permet de déterminer les différentes propriétés thermodynamique au niveau des différents points de l'installation, les différents échanges thermiques et le coefficient de performance de la pompe à chaleur à absorption.

#### 4. RESULTATS DE LA SIMULATION NUMERIQUE

Nous représentons parallèlement Dans ce qui suit les résultats de la simulation numérique de la pompe à chaleur à absorption déterminés à partir du modèle décrit au niveau du paragraphe 2 et les résultats de la simulation thermodynamique complète de la machine à absorption réelle opérant au couple bromure de lithium décrite au niveau du paragraphe 3.

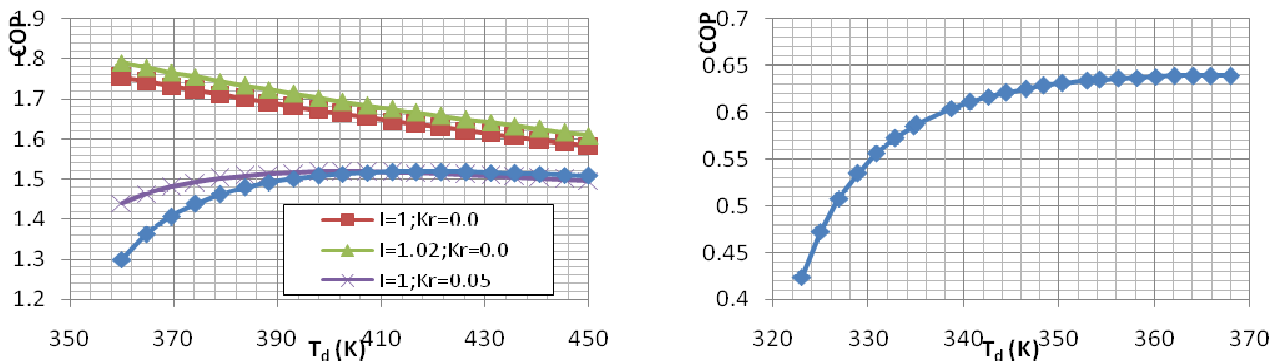


Figure 4: Variation du COP en fonction de la température de la source chaude  $T_d$  pour le modèle (à gauche) et la pompe à chaleur réelle (à droite)

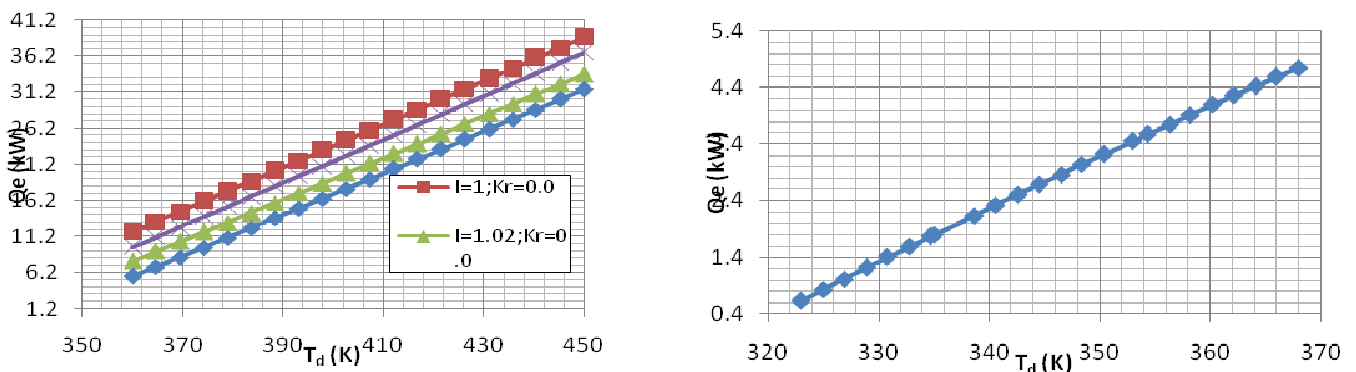


Figure 5: Variation de  $Q_e$  en fonction de la température de la source chaude  $T_d$  pour le modèle (à gauche) et la pompe à chaleur réelle (à droite).

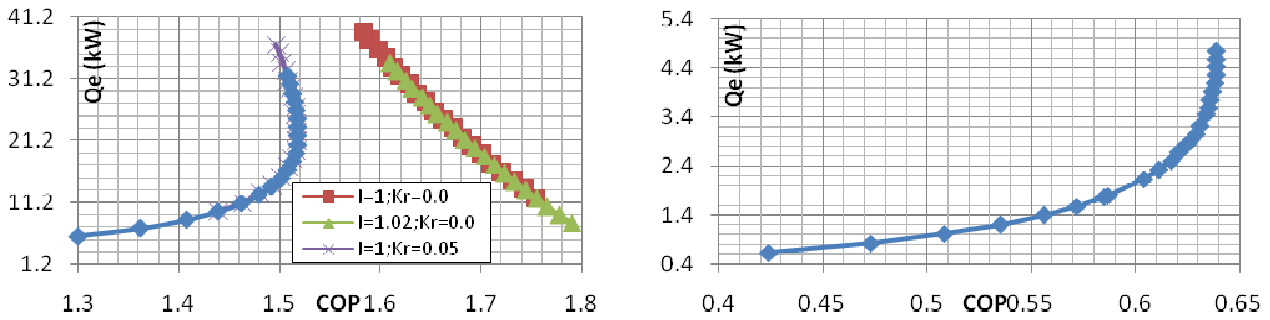


Figure 6: Variation de  $Q_e$  en fonction du coefficient de performance de la machine COP pour le modèle (à gauche) et la pompe à chaleur réelle (à droite)

## CONCLUSION

En vertu des lois de conservation de la chaleur et de la masse, nous avons modélisé et optimisé les performances d'une pompe à chaleur à absorption, fonctionnant au bromure de lithium et opérant entre quatre sources de températures. Le modèle développé tient compte de l'irréversibilité du cycle et de la résistance thermique entre la machine et l'environnement. Une simulation numérique complète du cycle frigorifique a été également présentée. Les résultats simulés et ceux de la modélisation, révèlent une bonne concordance. En outre, les résultats du modèle obtenus pour  $I=1$  et  $K_r = 0$ , décrivent bien une pompe à chaleur à absorption endoreversible, associée à un coefficient de performance optimal.

## Nomenclature

$T_a$  : Température d'entrée absorbeur,  $K$   
 $T_e$  : Température entrée évaporateur,  $K$   
 $Q_e$  : Quantité de chaleur échangée avec la source froide,  $W$   
 $T_c$  : Température d'entrée condenseur,  $K$   
 $Q_c$  : Quantité de chaleur échangée au niveau du condenseur,  $W$   
 $T_d$  : Température de fin de désorption  
 $Q_d$  : Quantité de chaleur échangée avec la source motrice,  $W$   
 $Q_r$  : Quantité de chaleur dissipé du à l'irréversibilité su système,  $W$   
 $W$  : travail mécanique échangé entre la pompe à chaleur et l'extérieur,  $W$

$h$  : l'enthalpie massique,  $J/kg$   
 $Q_{rec}$  : Quantité de chaleur échangée au niveau du rectificateur,  $W$   
 $x_r$  : titre massique de la solution riche  
 $x_p$  : titre massique de la solution pauvre  
 $x_f$  : titre massique du fluide frigorigène  
 $m_r$  : débit massique de la solution riche,  $kg/s$   
 $m_p$  : débit massique de la solution pauvre,  $kg/s$   
 $m_f$  : débit massique du fluide frigorigène,  $kg/s$   
 $I$  : Facteur d'irréversibilité  
 $K_r$  : coefficient d'échange entre la machine et l'environnement,  $W/^\circ K$

## Références

- [1] L. Chen, X. Qin, F. Sun, C.Wu, Irreversible absorption heat-pump and its optimal performance, Applied Energy, 81, 55–71, 2005.
- [2] J. Chen, The general performance characteristics of an irreversible absorption heat-pump operating between four temperature levels, J Phys, 1999.
- [3] A. Bejan, Theory of heat transfer-irreversible power plant, Int J Heat Mass Trans, 1988.
- [4] P. Neveu, Machines trithermes, Absorption liquide.
- [5] H. Ben Romdhane, Etude et Modélisation des Systèmes de Climatisation au Gaz Naturel, Mémoire de DEA, Faculté des Sciences de Tunis, 2002.