



**HAL**  
open science

# Identification dynamique du mouvement humain par capture de mouvement

Wael Suleiman

► **To cite this version:**

Wael Suleiman. Identification dynamique du mouvement humain par capture de mouvement. 7ème Congrès des Doctorants de l'Ecole Doctorale Systèmes (EDSYS06), May 2006, Tarbes, France. hal-00156535

**HAL Id: hal-00156535**

**<https://hal.science/hal-00156535>**

Submitted on 21 Jun 2007

**HAL** is a multi-disciplinary open access archive for the deposit and dissemination of scientific research documents, whether they are published or not. The documents may come from teaching and research institutions in France or abroad, or from public or private research centers.

L'archive ouverte pluridisciplinaire **HAL**, est destinée au dépôt et à la diffusion de documents scientifiques de niveau recherche, publiés ou non, émanant des établissements d'enseignement et de recherche français ou étrangers, des laboratoires publics ou privés.

# IDENTIFICATION DYNAMIQUE DU MOUVEMENT HUMAIN PAR CAPTURE DE MOUVEMENT

Wael SULEIMAN\*

*Directeur(s) de thèse :* André MONIN et Jean-Paul LAUMOND

*Laboratoire d'accueil :*  
LAAS / CNRS  
7, avenue du Colonel Roche  
31077 Toulouse Cedex 04

*Etablissement d'inscription :*  
Université de Paul SABATIER  
118, Route de Narbonne  
31062 Toulouse Cedex 09

---

## Résumé

*Synthétiser les signaux liés aux mouvements humains est une tâche difficile à cause de la nature multi-dimensionnelle et la non-linéarité de ces signaux. Cependant, la locomotion humaine est un mouvement synchronisé, ce qui signifie que ses signaux sont liés. En utilisant cette propriété, nous proposons une nouvelle méthode pour modéliser la locomotion humaine et identifier ce modèle. Dans le but d'identifier ce système, nous le considérerons comme une boîte noire, pour laquelle nous proposons une méthode d'identification adaptée. En effet, cette méthode utilise des mouvements enregistrés par un système de capture de mouvement. Enfin, nous montrerons que le modèle identifié permet de représenter la locomotion humaine d'une façon rapide et efficace.*

## Mots-clés

*Identification, Méthodes de sous-espace, Contrôleur de marche, Animation virtuelle.*

---

## 1 INTRODUCTION

La locomotion humaine est considérée comme le mouvement essentiel parmi les mouvements humains. Cependant, ce mouvement qui nous apparaît simple et naïf, est un sujet ambitieux pour plusieurs domaines comme la robotique, les neurosciences, la bio-mécanique et l'animation virtuelle. La plupart des approches de la synthèse des mouvements humains s'appuie sur un traitement d'une base de données de capture de mouvement dans l'objectif de fournir un modèle de contrôle qui permet de réaliser un nouveau mouvement qui n'était pas enregistré. Durant les dernières années, synthétiser la locomotion humaine a été un domaine actif de recherche. Wiley et Hahn [1] utilise une base de données de capture de mouvement et à partir de cette base, ils produisent un nouveau mouvement par les méthodes classiques d'interpolation de l'animation graphique. Pettré et Laumond [2] utilise une technique inspirée de la méthode précédente, la différence principale est que leur espace d'interpolation est l'espace des vitesses instantanées (l'espace de contrôle).

À la différence des approches précédentes, nous proposons une nouvelle méthode pour résoudre le problème de la synthèse et de la modélisation de la locomotion humaine. Cette méthode est le résultat de l'extension de l'application de la théorie de l'identification et ses applications sur les systèmes dynamiques. En général, l'identification est concernée par la détermination d'un modèle d'un système inconnu par la mesure des entrées-sorties [3]. Dans notre cas, les signaux d'entrée sont des mouvements enregistrés par un système de capture de mouvement.

---

\*wael.suleiman@laas.fr

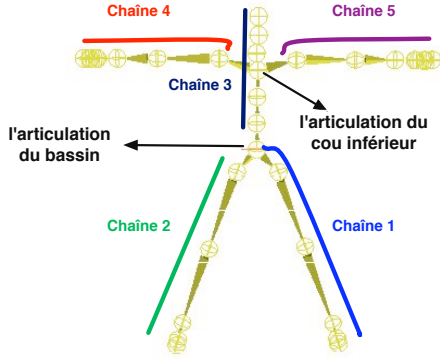


FIG. 1: Une description des cinq chaînes cinématiques de la structure 3D articulée du corps humain.

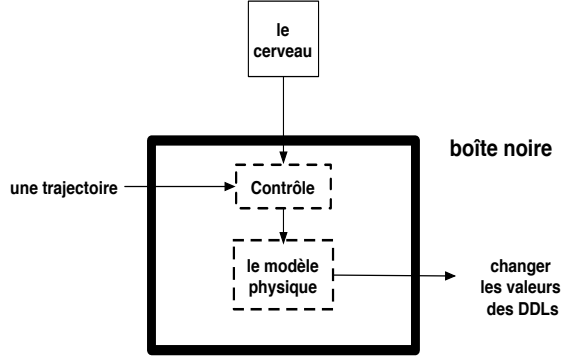


FIG. 2: Une description du modèle du sous-système  $S_i$  lié à la chaîne numéro  $i$ .

Notre objectif est d’obtenir un modèle de contrôle qui prend comme entrée la trajectoire du bassin  $\in \mathbb{R}^3$  et donne les signaux correspondants au corps humain complet comme sortie. Ce problème d’identification est très complexe à cause non seulement de la non-linéarité, mais aussi de la nature multivariable de ce genre de problèmes. La contribution majeure de notre approche est de montrer que ce système peut être modélisé par un modèle linéaire multivariable grâce à une décomposition de la structure du corps humain en cinq chaînes cinématiques simples et à l’utilisation de la paramétrisation de «exponential-map» [4]. L’avantage de ce modèle linéaire est qu’il est facile à manipuler et que sa complexité de computation est faible. Comme les méthodes classiques de l’identification prennent en compte une seule expérience (pour notre cas une seule trajectoire), nous développerons une extension de ces méthodes pour traiter le cas multi-expériences.

## 2 DÉFINITION DE LA STRUCTURE DU MODÈLE

### 2.1 Approche «boîte noire»

On considère la structure 3D articulée du corps humain présenté sur la Fig. 1. Elle consiste en 23 articulations et chaque articulation a trois degrés de liberté (DDL). Ces degrés de liberté sont présentées par les angles d’Euler. On décompose cette structure en cinq chaînes cinématiques dans le but de les modéliser séparément. Sur la fig. 2 nous présentons une description du système  $S_i$ . En réalité, ce système est constitué du modèle physique et de son unité de contrôle gérée par le cerveau humain. En effet, le modèle physique est un modèle complexe nonlinéaire et multivariable qui peut être obtenu à partir des études biomécaniques. Pourtant, en raison du manque d’information sur l’unité de contrôle, nous proposons de considérer le modèle physique et son unité de contrôle ensemble. Le modèle équivalent de l’ensemble peut être obtenu par l’approche «boîte noire» ; il prend la forme suivante :

$$\begin{aligned} x_{t+1} &= f(x_t, u_t) \\ y_t &= h(x_t, u_t) + v_t \end{aligned} \quad (1)$$

où  $f$  et  $h$  sont des fonctions non-linéaires,  $x_t \in \mathbb{R}^n$  est l’état interne du système,  $u_t \in \mathbb{R}^m$  sont les signaux d’entrée,  $y_t \in \mathbb{R}^p$  sont les signaux de sortie et  $v_t$  est le bruit de mesure. En principe, dans le but d’identifier le modèle dans l’équation (1), on définit une sous-classe paramétrique des systèmes non-linéaires. Dans notre cas, cette tâche est difficile parce que le modèle est multivariable et qu’il y a un manque d’information sur le modèle en question. Pour résoudre cette difficulté, on utilise la paramétrisation «exponential-map». Cette paramétrisation assure une manipulation propre de la non-linéarité de la dynamique des articulations

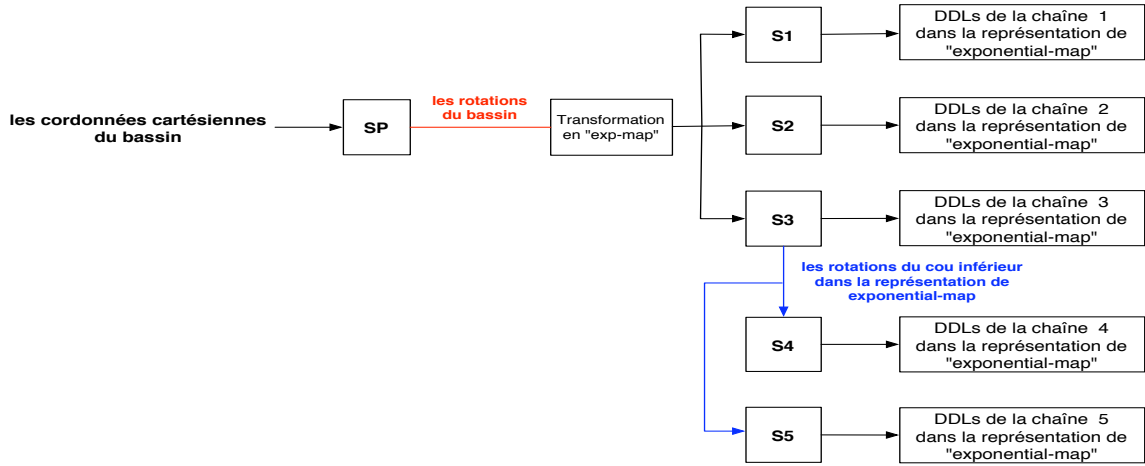


FIG. 3: Le schéma de l'identification.

par un modèle linéaire multivariable . Ainsi, le modèle devient :

$$\begin{aligned} x_t &= Ax_{t-1} + Bu_{t-1} \\ y_t &= Cx_t + Du_t + v_t \end{aligned} \quad (2)$$

où  $A, B, C, D$  sont les matrices *constantes* du système. Ce problème classique d'identification peut être résolu par plusieurs algorithmes robustes, par exemple : les méthodes de sous-espace. Cependant, ces méthodes traitent seulement une seule expérience contrairement à notre cas où nous devons considérer plusieurs expériences en même temps. Pour cet objectif on adapte la méthode PO-MOESP (cf. section 3.2) pour qu'elle soit capable de traiter plusieurs expériences (trajectoires dans notre cas) simultanément.

## 2.2 Le choix d'entrée/sortie

Pour parvenir à une identification réussie, il est nécessaire que les signaux d'entrée soient suffisamment excités. Donc considérer les coordonnées cartésiennes du bassin pendant la locomotion directement comme une entrée à notre modèle aboutit à un modèle pauvre, cela veut dire que le modèle obtenu n'est pas représentatif du système. Cependant, l'analyse des signaux du mouvement montre qu'utiliser les trois rotations du bassin pendant la locomotion comme entrées pour les chaînes 1,2 et 3, et les trois rotations de l'articulation du cou inférieur comme entrée pour les chaînes 4 et 5 (Fig. 1) donne de bons résultats. Ce choix est basé sur la structure cinématique et sur le spectre fréquentiel de ces signaux. En considérant les hypothèses précédentes, on peut établir le schéma de l'identification Fig. 3, où  $SP$  désigne le sous-système préliminaire. Ce sous-système permet de générer les trois rotations du bassin à partir des coordonnées cartésiennes du bassin, puis elles sont transformées dans la représentation de «exponential-map» pour jouer le rôle d'entrée des sous-systèmes  $S_1, S_2$ , et  $S_3$ . Les entrées des  $S_4$  et  $S_5$  sont les trois rotations de l'articulation du cou inférieur exprimées dans la représentation de «exponential-map». Ces signaux sont obtenus à partir du modèle identifié de  $S_3$ . Dans l'objectif de valider les hypothèses ci-dessus, nous devons vérifier que nous sommes capables d'identifier des modèles représentant des sous-systèmes, autrement dit les sorties de ces modèles doivent approcher les sorties des chaînes.

### 3 L'IDENTIFICATION DES MODÈLES

#### 3.1 La méthode PO-MOSEP

la méthode PO ( Past Output ) - MOESP (Multivariable Output-Error State-sPace) [3] est une classe des méthodes de sous-espace. Considérons le système linéaire décrit par le modèle suivant :

$$\begin{aligned} x_{t+1} &= Ax_t + Bu_t \\ y_t &= Cx_t + Du_t + v_t \end{aligned} \quad (3)$$

Le but de la méthode est de calculer une estimation du quadruplet  $(A, B, C, D)$ . Pour cela, d'abord on stocke l'entrée et la sortie sous la forme matricielle de Hankel :

$$\mathbf{U}_{1,\alpha}^N \triangleq \begin{pmatrix} u_1 & u_2 & \cdots & u_{N-\alpha+1} \\ u_2 & u_3 & \cdots & u_{N-\alpha+2} \\ \vdots & \vdots & \ddots & \vdots \\ u_\alpha & u_{\alpha+1} & \cdots & u_N \end{pmatrix}$$

où  $(1, \alpha)$  représentent respectivement l'indice du premier échantillon et le nombre de lignes de la matrice,  $N$  désigne l'indice du dernier échantillon. Le nombre de lignes  $\alpha$  doit être choisi tel qu'il soit supérieur à la dimension du sous-système  $n_1$  [3]. Les matrices de sortie  $\mathbf{Y}_{1,\alpha}^N$  et de bruit  $\mathbf{V}_{1,\alpha}^N$  sont définies de façon analogue. L'équation entrée/sortie suivante est facilement déduite de la description du système (3) :

$$\mathbf{Y}_{1,\alpha}^N = \mathbf{\Gamma}_\alpha \mathbf{X}_{1,N-\alpha+1} + \mathbf{\Phi}_\alpha \mathbf{U}_{1,\alpha}^N + \mathbf{V}_{1,\alpha}^N \quad (4)$$

où  $\mathbf{\Gamma}_\alpha$  est la matrice étendue de l'observabilité du système,  $\mathbf{\Phi}_\alpha$  est une matrice triangulaire par blocs :

$$\mathbf{\Gamma}_\alpha = \begin{bmatrix} C \\ CA \\ \vdots \\ CA^{(\alpha-1)} \end{bmatrix}$$

$$\mathbf{\Phi}_\alpha = \begin{bmatrix} D & 0 & 0 & \cdots & 0 \\ CB & D & 0 & \cdots & 0 \\ CAB & CB & D & \cdots & 0 \\ \vdots & \ddots & \ddots & \ddots & \vdots \\ CA^{(\alpha-2)}B & \cdots & \cdots & CB & D \end{bmatrix}$$

et  $\mathbf{X}_{1,N-\alpha+1} = [x_1 \ x_2 \ \cdots \ x_{N-\alpha+1}]$ .

Le principe de cette méthode est d'utiliser les mesures passées comme variables instrumentales, ceci afin de minimiser les effets du bruit. Considérons la factorisation RQ suivante :

$$\begin{bmatrix} U_{1+\alpha,\alpha}^N \\ U_{1,\alpha}^{N-\alpha} \\ Y_{1,\alpha}^{N-\alpha} \\ Y_{1+\alpha,\alpha}^N \end{bmatrix} = \begin{bmatrix} R_{11} & 0 & 0 & 0 \\ R_{21} & R_{22} & 0 & 0 \\ R_{31} & R_{32} & R_{33} & 0 \\ R_{41} & R_{42} & R_{43} & R_{44} \end{bmatrix} Q^T \quad (5)$$

considérons la décomposition en valeurs singulières suivante :

$$[R_{42} \ R_{43}] = U_n S_n V_n^T + U_n^\perp S_2 V_n^{\perp T} \quad (6)$$

où la matrice  $S_n$  contient les valeurs singulières principales (supérieures à un seuil). D'après Ljung [3], on peut estimer la matrice  $\mathbf{\Gamma}_\alpha$  comme suit :

$$\mathbf{\Gamma}_\alpha = U_n S_n^{1/2} \quad (7)$$

Puis nous estimons les matrices  $C$  et  $A$  directement de  $\Gamma_\alpha$  comme suit :

$$\begin{aligned} C &= \Gamma_\alpha(\mathbf{1} : \mathbf{p}, :) \\ \Gamma_\alpha(\mathbf{1} : (\alpha - \mathbf{1})\mathbf{p}, :)\mathbf{A} &= \Gamma_\alpha(\mathbf{p} + \mathbf{1} : \mathbf{p}\alpha, :) \end{aligned} \quad (8)$$

Rappelons que  $p$  est la dimension de  $y_t$ . Afin d'estimer les matrices  $B$  et  $D$ , on calcule une estimation de la matrice  $\Phi_\alpha$  en résolvant l'équation suivante (9) :

$$\left(U_n^\perp\right)^T [R_{31} \ R_{32} \ R_{41}] = \left(U_n^\perp\right)^T \Phi_\alpha [R_{21} \ R_{22} \ R_{11}] \quad (9)$$

d'où nous pouvons estimer les matrices  $B$  and  $D$  aisément.

### 3.2 Le cas des multi-expériences

Il est évident que la représentation du modèle (4) reste vraie pour une condition initiale arbitraire, donc une condition initiale différente de zéro n'a aucun effet sur l'estimation du quadruplet  $[A, B, C, D]$ . Comme nous l'avons mentionné, nous devons adapter la méthode PO-MOSEP pour traiter plusieurs expériences en même temps. Cette adaptation est nécessaire pour notre cas car l'identification des modèles de la locomotion implique d'enchaîner plusieurs expériences correspondant à plusieurs trajectoires effectuées par le sujet. Si on considère les ensembles des données suivants :

$$\{u_t^i, y_t^i\}_{t=1}^{N_i} \text{ et } i = 1, 2, \dots, K \quad (10)$$

où chaque ensemble correspond à une trajectoire (expérience). Pour chaque ensemble d'entrée/sortie, on obtient l'équation suivante :

$$Y_{1,\alpha,N_i}^i = \Gamma_\alpha X_{1,N_i-\alpha+1}^i + \Phi_\alpha U_{1,\alpha,N_i}^i + V_{1,\alpha,N_i}^i \quad (11)$$

Puis les équations peuvent être combinées en une seule équation comme suit :

$$\begin{aligned} [Y_{1,\alpha,N_1} \cdots Y_{1,\alpha,N_K}] &= \Gamma_\alpha [X_{1,N_1-\alpha+1}^1 \cdots X_{1,N_K-\alpha+1}^K] + \\ &\Phi_\alpha [U_{1,\alpha,N_1}^1 \cdots U_{1,\alpha,N_K}^K] + [V_{1,\alpha,N_1}^1 \cdots V_{1,\alpha,N_K}^K] \end{aligned} \quad (12)$$

On constate que la structure de cette équation est similaire à celle de l'équation originale (4), pour cela il reste possible d'utiliser l'algorithme de la méthode PO-MOSEP en calculant la factorisation QR de la matrice suivante :

$$\begin{bmatrix} U_{1+\alpha,\alpha,N_1}^1 & | & U_{1+\alpha,\alpha,N_2}^2 & | & \cdots & | & U_{1+\alpha,\alpha,N_K}^K \\ U_{1,\alpha,N_1-\alpha}^1 & | & U_{1,\alpha,N_2-\alpha}^2 & | & \cdots & | & U_{1,\alpha,N_K-\alpha}^K \\ Y_{1,\alpha,N_1-\alpha}^1 & | & Y_{1,\alpha,N_2-\alpha}^2 & | & \cdots & | & Y_{1,\alpha,N_K-\alpha}^K \\ Y_{1+\alpha,\alpha,N_1}^1 & | & Y_{1+\alpha,\alpha,N_2}^2 & | & \cdots & | & Y_{1+\alpha,\alpha,N_K}^K \end{bmatrix} \quad (13)$$

au lieu de celle de l'équation (5).

## 4 L'ALGORITHME DE L'IDENTIFICATION

Dans le but d'identifier le modèle de la locomotion, on doit identifier les modèles des sous-systèmes  $PS$  et  $(S_i : i = 1, \dots, 5)$  comme cela est illustré dans le schéma de l'identification (Fig. 3). Il faut noter qu'on doit considérer tous les ensembles de données dont on dispose ; pour cette raison on utilise l'extension de la méthode PO-MOSEP (c.f section 3.2). Nous résumons l'algorithme de l'identification comme suit :

1. **L'identification du modèle de PS** : les entrées de ce modèle sont les coordonnées cartésiennes du bassin  $X = [x_t, y_t, z_t]^T$  et les sorties sont les trois rotations du bassin par rapport au repère fixe au sol  $\Theta = [\theta_t^x, \theta_t^y, \theta_t^z]^T$ . En effet, l'estimation de  $\Theta$  peut être faite directement à partir de la trajectoire du bassin, par exemple  $\theta_t^x$  est l'angle tangent de la trajectoire dans le plan  $\{y, z\}$ .
2. **L'identification de  $S_i$**  : Pour réaliser cette tâche, on utilise la méthode PO-MOESP en respectant les entrées et les sorties pour chaque sous-système (Fig. 3).

En fait, l'algorithme expliqué précédemment fournit un modèle qui prend comme entrée une trajectoire réelle ( une trajectoire obtenue par un système de capture de mouvement) et donne les signaux du corps humain complet comme sortie. Pourtant, l'implémentation de notre modèle portera sur des trajectoires artificielles  $\bar{X}_t = [\bar{x}_t, \bar{y}_t, \bar{z}_t]^T$  (par exemple : une composition des courbes de Bézier), pour cela une pré-traitement de la trajectoire s'impose. Cependant, une trajectoire réelle peut être décomposée en deux parties comme suit :

$$X_t = \begin{bmatrix} x_t \\ y_t \\ z_t \end{bmatrix} = \begin{bmatrix} \bar{x}_t \\ \bar{y}_t \\ \bar{z}_t \end{bmatrix} + \begin{bmatrix} \tilde{x}_t \\ \tilde{y}_t \\ \tilde{z}_t \end{bmatrix} = \bar{X}_t + \tilde{X}_t \quad (14)$$

où  $\bar{X}_t$  est la trajectoire principale et  $\tilde{X}_t$  est lié aux oscillations du sujet autour de  $\bar{X}_t$ . En utilisant cette propriété on peut transformer une trajectoire artificielle en une trajectoire réelle en calculant  $\tilde{X}_t$ . Une méthode possible pour extraire  $\bar{X}_t$  de la trajectoire réelle est de filtrer  $x_t, y_t$  et  $z_t$  à travers un filtre passe-bas donc on obtient  $\bar{X}_t$ . Comme  $\tilde{X}_t$  est lié aux oscillations, alors les signaux de  $\tilde{X}_t$  sont aussi des signaux oscillants. Ce genre de signaux peut être modélisé par une représentation dans l'espace d'état sans signal d'entrée. Cette sous-classe a la forme suivante :

$$\begin{aligned} z_t &= Az_{t-1} \\ \tilde{X}_t &= Cz_t + v_t \end{aligned} \quad (15)$$

où  $z_t$  est l'état interne. Pour estimer les matrices  $A$  et  $C$  on peut utiliser la méthode PO-MOESP.

## 5 CONCLUSION

Dans l'étude qui fait l'objet de cet article, nous avons proposé une nouvelle méthode pour modéliser la locomotion humaine. L'idée principale est de décomposer la structure 3D articulée du corps humain en cinq chaînes cinématiques ouvertes, puis identifier le modèle linéaire multivariable de chaque sous-système correspondant à une chaîne. Les premiers résultats obtenus sont encourageants, pour cela notre travail futur sera consacré à les améliorer pour qu'ils soient plus robustes et réalistes.

## Références

- [1] WILEY (D.) et HAHN (J.), « Interpolation synthesis for articulated figure motion », dans *Proceedings of IEEE Virtual Reality Annual International Symposium (VRAIS'97)*, 1997.
- [2] PETTRE (J.) et LAUMOND (J.), « A motion capture based control-space approach for walking mannequins », *To appear in Journal of Computer Animation and Virtual World*.
- [3] LJUNG (L.), *System Identification : Theory for the User*. Prentice Hall Informations and Systems Sciences, édition 2nd, Jan 1999.
- [4] GRASSIA (F. S.), « Practical parameterization of rotations using the exponential map », *Journal of Graphics Tools*, vol. 33, 1998.