



HAL
open science

Influence de la disposition d'antennes pour l'étude de paramètres géophysiques. Application à la mission spatiale ExoMars.

Julien Lahoudère, Philippe Paillou, François Demontoux, Gilles Ruffié

► **To cite this version:**

Julien Lahoudère, Philippe Paillou, François Demontoux, Gilles Ruffié. Influence de la disposition d'antennes pour l'étude de paramètres géophysiques. Application à la mission spatiale ExoMars.. 15èmes Journées Nationales Microondes 23-24-25 Mai 2007, 2007, Toulouse, France. hal-00155453

HAL Id: hal-00155453

<https://hal.science/hal-00155453>

Submitted on 18 Jun 2007

HAL is a multi-disciplinary open access archive for the deposit and dissemination of scientific research documents, whether they are published or not. The documents may come from teaching and research institutions in France or abroad, or from public or private research centers.

L'archive ouverte pluridisciplinaire **HAL**, est destinée au dépôt et à la diffusion de documents scientifiques de niveau recherche, publiés ou non, émanant des établissements d'enseignement et de recherche français ou étrangers, des laboratoires publics ou privés.

Influence de la disposition d'antennes pour l'étude de paramètres géophysiques.

Application à la mission spatiale ExoMars.

Julien Lahoudere^{1,2}, Philippe Paillou¹, François Demontoux², Gilles Ruffié²

¹ Université Bordeaux 1 ; CNRS ; OASU ; LAB - UMR 5804, Floirac, F-33270

² Université Bordeaux 1, Laboratoire IMS Dept. MCM - UMR 5218, 16 avenue Pey-Berland, 33607 Pessac

Julien.Lahoudere@obs.u-bordeaux1.fr

Résumé

La conception et la modélisation des instruments et systèmes sont des étapes importantes dans la préparation d'une mission spatiale. Un objectif de la mission européenne ExoMars est d'envoyer un rover afin de sonder et d'analyser le proche sous-sol de la planète Mars. Notre travail est de simuler un système radar, à bord du rover, qui guidera le système de forage chargé de prélever des échantillons. Pour cela, une étude complète de l'interaction du radar avec son environnement martien est nécessaire, dans des conditions idéales puis réelles, en tenant compte de paramètres tels les caractéristiques diélectriques du sol martien. Dans un premier temps, nous avons étudié l'influence de l'éloignement des antennes ainsi que leur inclinaison sur le signal de diffusion. Nous présenterons aussi brièvement un travail préliminaire concernant les paramètres de rugosité liés à la présence d'inhomogénéité de surface ainsi que d'éléments diffuseurs dans le sous-sol mais aussi une structure schématique du rover se déplaçant sur la surface martienne.

I. Introduction

Approuvé par le Conseil de Recherche de l'Union Européenne et le Conseil de l'Agence Spatiale Européenne en 2001, le programme Aurora de l'ESA fait partie de la stratégie européenne de l'exploration spatiale. Les objectifs principaux sont l'exploration du Système Solaire, stimuler le développement de nouvelles technologies et inspirer aux jeunes d'Europe un plus grand intérêt pour la science et la technologie au travers de deux thématiques. La première consiste à créer puis appliquer un plan à long terme pour l'exploration robotique et humaine de Mars. La seconde repose sur la recherche de la vie sur d'autres mondes du système solaire au moyen d'outils sophistiqués.

La première mission de ce programme, baptisée ExoMars, a pour objectif d'envoyer sur Mars un véhicule de type rover en 2013. Celui-ci sera équipé d'une charge utile scientifique qui analysera le sous-sol de Mars, à la recherche de traces de vie passée et/ou présente. Une foreuse permettra l'accès à des échantillons du sous-sol de Mars jusqu'à une profondeur de 2 mètres : c'est ce qui constitue la grande originalité d'ExoMars. En effet, la subsurface martienne reste encore inconnue et semble le meilleur endroit pour abriter des conditions favorables à la vie. Cette foreuse sera guidée par un système radar sondeur UHF, l'instrument WISDOM, qui permettra également de sonder le sous-sol de Mars jusqu'à quelques mètres de profondeur pour détecter de l'eau et étudier les structures géologiques.

Le Laboratoire d'Astrophysique de Bordeaux (LAB) est partie prenante dans la réalisation du radar sondeur WISDOM et dans l'analyse de ses données. Pour cela, il réalise des modélisations géo-électriques et électromagnétiques du sol martien avec le laboratoire IMS (caractérisation électromagnétique d'échantillons de roches et modélisation numérique). Des modèles géo-électriques des premiers mètres du sous-sol de Mars ont ainsi été conçus : ils vont permettre de spécifier les données techniques du radar et de développer des méthodes d'inversion des données. Nous disposons de modèles électromagnétiques analytiques (type IEM, GOM, SPM) et numériques (type FDTD et éléments finis) pour simuler le comportement d'une onde radar dans le sous-sol de Mars, mais aussi les interactions possibles avec la structure du rover. Ce type de simulation numérique sera nécessaire pour calibrer et interpréter les futures données de l'instrument WISDOM.

Dans un premier temps, nous présenterons les conditions d'étude et les outils utiles à la modélisation du système d'antennes. Par la suite, nous montrerons quels résultats ont été obtenus par la simulation. Nous caractériserons le couplage et les meilleures configurations du système d'antennes. Avant de conclure, nous présenterons les directions retenues pour intégrer aux modèles la rugosité de surface et les caractéristiques diélectriques du sol et du sous sol martien.

II. Présentation et exploitation du modèle numérique

Le rover embarquera un système radar bistatique pour l'exploration du sous sol de Mars, utilisant des antennes de type vivaldi. Celles-ci permettront d'effectuer des mesures sur une bande de fréquence allant de 500 MHz à 3GHz pour une incidence de 10° lorsque le rover se trouve sur un sol plat et à environ 50 cm du sol martien. Un objectif de notre travail est de concevoir un modèle numérique permettant de simuler le déplacement du radar. Dans un premier temps, nous avons utilisé comme antenne un simple cornet dont la bande passante varie de 900 MHz à 2.7 GHz, antenne que

nous possédons au laboratoire. Par la suite, cette antenne sera remplacée par l'antenne réelle qui est en cours de réalisation à l'université de Dresde.

Deux antennes à proximité l'une de l'autre produisent un couplage qu'il faut déterminer. Le logiciel HFSS (High Frequency Structure Simulator) de la société ANSOFT a été utilisé pour quantifier les perturbations intrinsèques à ce système afin d'en tenir compte et de les minimiser. Le modèle créé permet d'observer un effet en fonction de la distance entre les antennes et leur inclinaison relative. Le modèle est composé de deux antennes dans un espace fini aux bords absorbants ne possédant aucun élément diffuseur, comme nous pouvons le voir sur la figure 1. Nous plaçons ensuite une plaque métallique réfléchissante face au système pour déterminer les paramètres S_{21} . Nous pouvons ainsi évaluer quelle configuration d'antennes offre les meilleurs résultats.

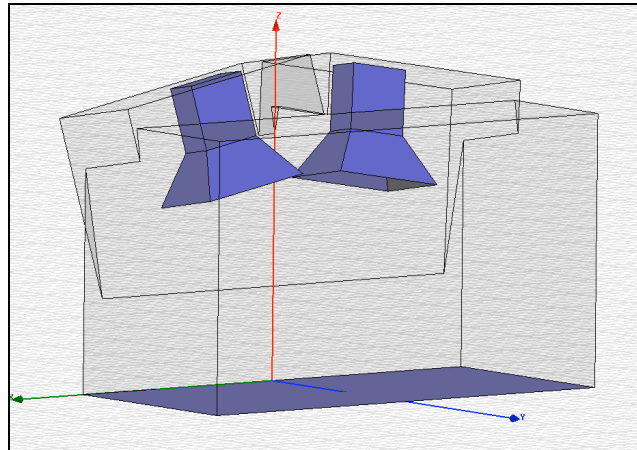


Figure 1 : Modèle d'un système d'antennes.

Une deuxième étape consistera à intégrer dans le modèle une surface diélectrique à la place de la surface métallique pour représenter le sol martien. Nous devons prendre en compte la rugosité de surface, les inclusions (roches, eau, évaporites, ...) mais aussi la structure du rover. L'objectif est de recréer une géologie « martienne » et un contexte réalistes. La modélisation de ces phénomènes permettra d'obtenir les coefficients de réflexion dans la gamme de fréquence désirée. Le dernier aspect à prendre en compte sera le déplacement du rover sur cette géologie (effets de topographie).

III. Premiers résultats des simulations

Une étude préliminaire a été effectuée pour caractériser une antenne cornet isolée puis au-dessus d'une surface réfléchissante. Après quoi, nous nous sommes intéressés au couplage de deux antennes. À l'aide du logiciel HFSS, nous avons fait varier la distance inter-antenne de 450 à 900 mm et l'angle d'inclinaison de 0 à 35°. Nous avons travaillé à la fréquence centrale d'émission du cornet, soit 1,4 GHz. Nous remarquons sur la figure 2 que l'augmentation de la distance entre les deux antennes entraîne une atténuation du paramètre S_{21} , alors que l'augmentation de l'angle entre les antennes donne l'effet inverse. A l'aide de ce graphe et de captures de champ par le logiciel, nous avons donc constaté que le couplage entre les antennes s'amplifie lorsque l'inclinaison de chaque antenne devient supérieure à environ 25°. Cela est dû au fait que les lobes d'émission et de réception des antennes commencent à se recouvrir. Néanmoins, les amplitudes du paramètre S_{21} étant inférieures à -30dB, le couplage reste faible.

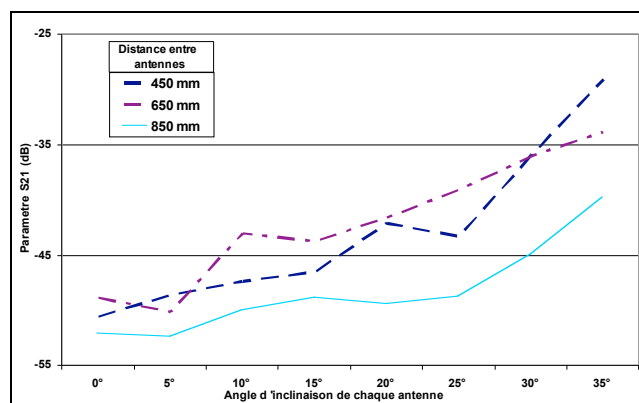


Figure 2 : Variation du paramètre S_{21} en fonction de l'inclinaison pour différentes distances à la fréquence 1,4 GHz.

L'utilisation d'un court-circuit va nous permettre d'étudier la diffusion suivant l'angle et la distance pour optimiser le paramètre S_{21} . La disposition la plus adaptée correspond à une distance comprise entre 450 et 600 mm et une inclinaison d'antenne entre 10 et 25°, afin de recueillir un maximum de signal diffusé. En effet, nous voyons sur la figure 3 que le signal diminue en intensité avec la distance mais augmente à partir d'une distance d'approximativement 600 mm pour des grands angles. Comme nous l'avons vu précédemment, les effets du couplage deviennent notables pour des angles supérieurs à 25°, les configurations à grands angles doivent être évitées au maximum.

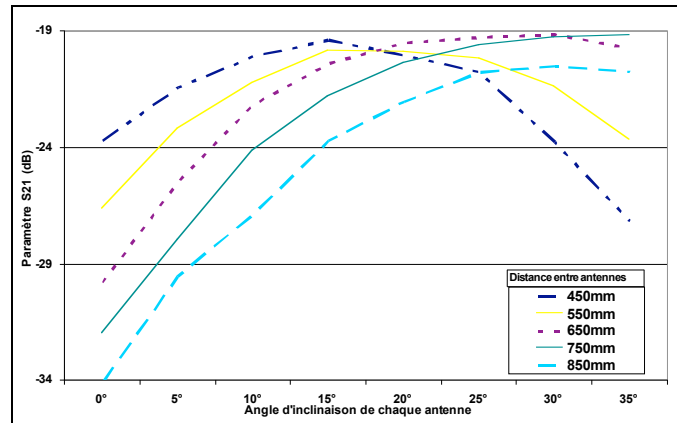


Figure 3 : Variation du paramètre S_{21} en fonction de l'inclinaison pour différentes distances sur sol réfléchissant à la fréquence 1,4 GHz.

IV. Travaux en cours et à venir

La prise en compte d'éléments de surface et de subsurface dans les modèles va entraîner une complexification du signal. Il s'agit ici de comprendre les effets de chacune des contributions sur le signal rétrodiffusé total. En effet, en fonction des paramètres de rugosité de surface par exemple, le signal ne sera pas le même. Notre objectif est de modéliser l'allure du signal suivant les paramètres de surface et de subsurface afin de retrouver des signatures caractéristiques dans le signal mesuré. Créer une surface rugueuse suivant un profil mathématique s'est avéré être difficile avec le logiciel HFSS, nous la modéliserons donc en plaçant de manière aléatoire des volumes dont les dimensions et la proportion surfacique sont définies. En effet, la distribution des roches sur la surface de Mars peut être décrite en fonction de leur taille à l'aide d'une décroissance exponentielle $F_k(D) = ke^{-q(k)D}$. Il s'agit en fait de la fraction cumulée de surface recouverte par des roches de diamètre supérieur à D . Le facteur de décroissance caractéristique $q(k)$ dépend de la proportion k de la surface totale. Cette description est valable pour des roches de diamètres inférieurs à 20 cm.

Nous nous intéresserons également aux effets dépolarisants de ces éléments diffuseurs. Pour se faire, la démarche consistera à modéliser la rotation d'une antenne sur son axe de symétrie et étudier la diffusion d'un signal polarisé linéairement. L'intérêt réside dans la compréhension des phénomènes à l'origine de la dépolarisation afin de retirer des informations importantes sur les inhomogénéités de surface et les contrastes diélectriques présents dans le sous-sol. Cette étude pourrait être à l'origine de l'élaboration d'un modèle d'inversion permettant de retrouver ces paramètres.

Une autre phase de notre travail consistera à modéliser la structure du rover et son déplacement sur divers sols. La démarche consistera à faire varier la permittivité du sol modélisé suivant une loi polynomiale en faisant apparaître des éléments diffuseurs volumiques (dans la subsurface). Il faudra tenir compte de l'impact des différents éléments (panneaux solaires, roues, modules scientifiques) présents sur le rover comme le montre la figure 4.

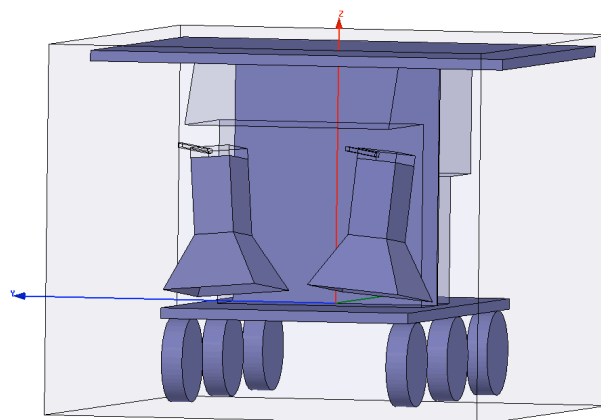


Figure 4 : Prototype schématique du rover intégré aux simulations.

V. Conclusion

Nos premiers résultats concernant l'étude de la disposition des antennes nous offrent des perspectives intéressantes quant à l'utilisation du logiciel HFSS pour modéliser l'instrument WISDOM. La suite de l'étude permettra de prendre en compte la présence d'éléments diffuseurs à la surface et dans le sous-sol de Mars. Un modèle d'inversion va pouvoir ensuite être construit à partir de ce travail. La structure du rover sera intégrée à notre modèle car elle peut être à l'origine d'une perturbation du signal. Les réflexions parasites peuvent conduire à des difficultés d'interprétation du signal et peuvent perturber de l'électronique embarquée. Pour corriger ce problème, une étude sera réalisée pour optimiser la disposition des antennes et envisager d'autres solutions (filtre temporel, élément absorbant dans la structure du rover).

[1]Site de l'ESA : <http://www.esa.int/SPECIALS/Aurora/index.html>

[2]PAILLOU P., LASNE Y., HEGGY E., MALEZIEUX J.M., RUFFIE G., "A study of P-band synthetic aperture radar applicability and performance for Mars exploration: Imaging subsurface geology and detecting shallow moisture", J.G.R., 2006, vol111n°E6, 10.1029/2005JE002528

[3]HEGGY E., PAILLOU P., COSTARD F., MANGOLD N., RUFFIE G., DEMONTOUX F., GRANDJEAN G., MALEZIEUX J.M., "Local geoelectrical models of the Martian subsurface for shallow groundwater detection using sounding radars", J.G.R., 2003, vol108n°E4,10.1029/2002JE1871

[4]HEGGY E., P. PAILLOU, F. COSTARD , N.MANGOLD, RUFFIE G., DEMONTOUX F.,J.GRANDJEAN , J.-M. MALEZIEUX, "Models of the Martian subsurface for radar detection of shallow ground water", J.G.R., 2002

[5]GOLOMBEK et al, "Rock size-frequency distributions on Mars and implications for Mars exploration Rover landing safety and operations", J.G.R., 2003, vol108n°E12

[6]LASNE Y., Thèse de doctorat, "Imagerie radar basse fréquence pour l'exploration des zones arides terrestres et martiennes : détection de l'humidité du sous-sol et cartographie de la paléohydrologie", Université Toulouse III, 2005