



HAL
open science

Contrôle robuste LPV: Application aux véhicules automobiles

Charles Poussot-Vassal, Olivier Sename, Luc Dugard

► **To cite this version:**

Charles Poussot-Vassal, Olivier Sename, Luc Dugard. Contrôle robuste LPV: Application aux véhicules automobiles. JD-JN-MACS 2007 - 2èmes Journées Doctorales/Journées Nationales MACS, Jul 2007, Reims, France. pp.6. hal-00148824

HAL Id: hal-00148824

<https://hal.science/hal-00148824>

Submitted on 29 Oct 2007

HAL is a multi-disciplinary open access archive for the deposit and dissemination of scientific research documents, whether they are published or not. The documents may come from teaching and research institutions in France or abroad, or from public or private research centers.

L'archive ouverte pluridisciplinaire **HAL**, est destinée au dépôt et à la diffusion de documents scientifiques de niveau recherche, publiés ou non, émanant des établissements d'enseignement et de recherche français ou étrangers, des laboratoires publics ou privés.

Contrôle Robuste LPV : Application aux Véhicules Automobiles

Charles POUSSOT-VASSAL¹, Olivier SENAME¹, Luc DUGARD¹

¹GIPSA-lab (ex LAG)
ENSIEG - Domaine Universitaire - BP46
38402 Saint Martin d'Hères - Cedex, France

{charles.poussot,olivier.sename,luc.dugard}@lag.ensieg.inpg.fr
<http://www.lag.ensieg.inpg.fr/>

Résumé— La commande robuste des systèmes linéaires, de par ses propriétés et son efficacité, est largement utilisée dans la recherche et appréciée dans l'industrie de pointe. Depuis plusieurs années, les systèmes linéaires à paramètres variants (Linear Parameter Varying, LPV) connaissent un intérêt grandissant car ils permettent à la fois d'étudier un système non linéaire/hybride en utilisant les outils linéaires, mais aussi de synthétiser des correcteurs robustes et adaptatifs adaptés à ce type de problématique. Dans cet article, nous présentons quelques aspects théoriques sur la synthèse de ce type de contrôleurs, et, au travers d'exemples inspirés de l'automobile nous montrons l'efficacité de cette approche pour différents objectifs de performance et de robustesse.

Mots-clés— Commande LPV, LMI, Suspension, Véhicule, Synthèse H_∞ , H_2 , Mixte.

I. INTRODUCTION

La commande robuste présente des propriétés importantes et très appréciées des chercheurs et des industriels (robustesse vis-à-vis des perturbations, des incertitudes paramétriques, applicabilité aux systèmes MIMO, méthode de synthèse intuitive, etc.). Cependant, elle est basée sur une modélisation linéaire qui ne correspond que localement au comportement d'un système dynamique (toujours) non linéaire. Ainsi, la théorie de la commande des systèmes linéaires devient trop restrictive quand on souhaite atteindre des performances élevées ou que le système présente d'importantes non-linéarités/discontinuités. La commande robuste permet de s'affranchir des éléments non linéaires en les traitant comme des incertitudes, mais au prix d'un certain conservatisme. Depuis quelques années, l'apparition de la théorie des systèmes linéaires à paramètres variants (Linear Parameter Varying, LPV) a permis d'étendre considérablement les méthodologies linéaires aux domaines non linéaire et hybride. Ainsi, cette théorie a contribué à l'extension de celle du contrôle robuste en lui permettant de prendre en compte, sous certaines conditions, les aspects non linéaires et variants du système [6], [7]. Si la modélisation et l'analyse LPV permettent d'étudier les systèmes non linéaires/à commutations/multi-modèles en utilisant les outils linéaires [3], [16], [21], la commande LPV permet quant à elle, de synthétiser des lois de commande séquencées par un (des) paramètre(s) afin d'adapter le contrôleur au point de fonctionnement du système ou de faire varier les performances de celui-ci en fonction de l'état du système ou de paramètres externes définis par un utilisateur

[12], [13], [24]. Les exemples pratiques sont nombreux : systèmes à altitude et vitesse variables (avions), à configuration variable (machine fonctionnant à différents rythmes en fonction des objectifs de production), à objectif variable (confort/sécurité ou conduite sport/normale sur les véhicules) etc. Dans cet article, nous prêterons une attention particulière à la synthèse de contrôleurs LPV par résolution d'inégalités matricielles linéaires (Linear Matrix Inequalities, LMIs) atteignant ce type de performances en traitant des exemples relatifs au contrôle de suspension et de châssis (dans lequel la littérature est abondante [9], [16], [23]).

La contribution de cet article réside essentiellement dans le développement du parallèle qui peut exister entre différentes techniques de synthèse (non linéaire, hybride) et de mettre en avant le fait que la théorie LPV permet de les traiter de manière unifiée. Deux exemples relatifs à la commande de suspension illustreront notre propos et mettent en évidence quelques possibilités intéressantes de la synthèse LPV dans le cadre de la commande robuste.

Dans la Section II nous présentons les définitions générales des systèmes et contrôleurs LPV ainsi que les conditions sous lesquelles cette théorie peut être appliquée. En Section III, une méthodologie de synthèse de correcteurs LPV par résolution de LMIs est décrite. En Section IV, deux exemples de contrôleurs LPV illustrent notre propos dans le cadre de la commande de suspension. Finalement, une conclusion générale et des perspectives sont données en Section V.

II. COMMANDE LPV ET LMIs

Dans cette Section, nous nous attachons à introduire quelques définitions de base et conditions nécessaires de synthèse des contrôleurs LPV. Puis nous tentons de mettre en avant des similitudes avec d'autres techniques de commande (hybride, non linéaire et adaptative) et de les unifier dans un même ensemble de travail. Ainsi, nous verrons de manière qualitative comment ces techniques de commande peuvent être vues comme des cas particuliers de la méthodologie LPV.

A. Définitions

Définition 1: Système LPV

Un système dynamique LPV est décrit par,

$$\Sigma(\theta) : \begin{cases} \dot{x}(t) = A(\theta(\cdot))x(t) + B(\theta(\cdot))u(t) \\ y(t) = C(\theta(\cdot))x(t) + D(\theta(\cdot))u(t) \end{cases} \quad (1)$$

où $x(t)$, $u(t)$ et $y(t)$ représentent respectivement les vecteurs d'état, d'entrée et de sortie du système. $\theta(\cdot) \in \Theta$ l'ensemble des paramètres variants, $A \in \mathbb{R}^{n \times n}$, $B \in \mathbb{R}^{n \times n_u}$, $C \in \mathbb{R}^{n_y \times n}$ et $D \in \mathbb{R}^{n_y \times n_u}$.

Définition 2: Contrôleur LPV

Un contrôleur LPV est décrit par,

$$S(\rho) : \begin{cases} \dot{x}_c(t) = A_c(\rho(\cdot))x_c(t) + B_c(\rho(\cdot))y(t) \\ u(t) = C_c(\rho(\cdot))x_c(t) + D_c(\rho(\cdot))y(t) \end{cases} \quad (2)$$

où $x_c(t)$, $y(t)$ et $u(t)$ représentent respectivement les vecteurs d'état, d'entrée et de sortie du contrôleur associés au système (1). $\rho(\cdot) \in \Omega$ l'ensemble des paramètres variants associés au correcteur, $A_c \in \mathbb{R}^{n_c \times n_c}$, $B_c \in \mathbb{R}^{n_c \times n_y}$, $C_c \in \mathbb{R}^{n_u \times n_c}$ et $D_c \in \mathbb{R}^{n_u \times n_y}$.

On peut alors écrire tout système généralisé (interconnexion du système à piloter et des filtres de pondération sur les entrées exogènes et sorties à contrôler) sous la forme suivante,

$$\begin{bmatrix} \dot{x} \\ z_1 \\ \vdots \\ z_n \\ y \end{bmatrix} = \begin{bmatrix} A(\theta) & B_1(\theta) & \dots & B_n(\theta) & B(\theta) \\ C_1(\theta) & D_{11}(\theta) & \dots & D_{1n}(\theta) & E_1(\theta) \\ \vdots & \vdots & \ddots & \vdots & \vdots \\ C_n(\theta) & D_{n1}(\theta) & \dots & D_{nn}(\theta) & E_n(\theta) \\ C(\theta) & F_1(\theta) & \dots & F_n(\theta) & 0 \end{bmatrix} \begin{bmatrix} x \\ w_1 \\ \vdots \\ w_n \\ u \end{bmatrix}$$

et la boucle fermée,

$$\begin{bmatrix} \dot{\eta} \\ z_1 \\ \vdots \\ z_n \end{bmatrix} = \begin{bmatrix} Acl(\theta, \rho) & Bcl(\theta, \rho)_1 & \dots & Bcl(\theta, \rho)_n \\ Ccl(\theta, \rho)_1 & Dcl(\theta, \rho)_{11} & \dots & Dcl(\theta, \rho)_{1n} \\ \vdots & \vdots & \ddots & \vdots \\ Ccl(\theta, \rho)_n & Dcl(\theta, \rho)_{n1} & \dots & Dcl(\theta, \rho)_{nn} \end{bmatrix} \begin{bmatrix} \eta \\ w_1 \\ \vdots \\ w_n \end{bmatrix}$$

où w_i et z_i sont respectivement les entrées exogènes et sorties à contrôler auxquelles peuvent être associés différents objectifs (H_∞ , H_2 , etc.). Ainsi, un système/correcteur LPV est un système linéaire séquencé par des paramètres. La représentation générale suivante peut alors être considérée (Figure 1 et 2),

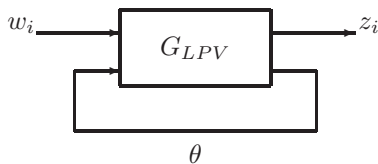


Fig. 1. Schéma bloc d'un système LPV.

Des Définitions (1) et (2), découle la condition principale requise pour réaliser un contrôleur LPV : les paramètres variants doivent être mesurables (ou connus a priori). De plus, nous verrons que pour la synthèse au moins, leurs bornes supérieures et inférieures doivent être connues.

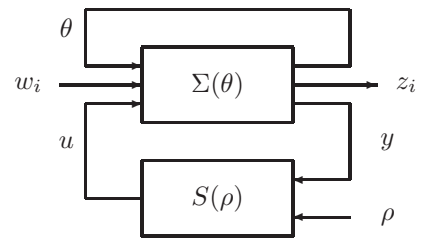


Fig. 2. Schéma bloc d'un système LPV en boucle fermée avec un contrôleur séquencé.

B. Liens avec la commande hybride et adaptative

Cette section ne prétend pas à l'exhaustivité mais tente d'unifier, de manière qualitative, les approches de commande hybrides et non linéaires avec la problématique LPV. D'après la formulation donnée en (1), si on considère que les paramètres qui introduisent la non-linéarité/discontinuité peuvent être mesurés ou observés, on peut facilement décrire ce même système sous forme LPV avec $\theta(\cdot)$ comme paramètre définissant la non-linéarité (voir Figure 1 et Exemple IV-B). Ainsi, les commandes hybrides et non linéaires peuvent être mises sous la forme suivante (Figure 3) en considérant ρ comme le paramètre de séquencement (avec $\rho = \theta$ dans le cas où l'on souhaite prendre en compte la non-linéarité ou ρ un paramètre qui peut être fonction de θ , de l'état système ou d'un signal externe si l'on veut faire varier les performances du système).

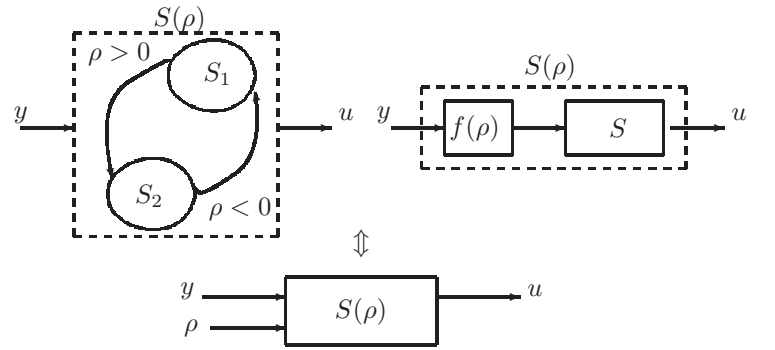


Fig. 3. Commande Hybride/Non linéaire mise sous forme LPV.

Dans le cas de la commande adaptative (voir [5]), l'objectif est d'adapter le contrôleur, soit en estimant en temps réel les paramètres du système, soit en synthétisant une loi de commande garantissant une erreur asymptotique nulle de l'écart procédé réel/modèle. Ainsi, cette commande consiste à adapter la commande en fonction de paramètres estimés et/ou mesurés. Dans l'Exemple IV-B, nous atteignons le même type d'objectif en prenant en compte la non-linéarité des raideurs des suspensions grâce à une modélisation LPV du système.

Dans le cas d'une commande commutée, l'utilisation de la synthèse LPV permet de s'affranchir des problèmes liés à la commutation du contrôleur (stabilité, performances) car celle-ci est prise en compte lors de la synthèse du contrôleur. Dans l'Exemple IV-A, ce séquencement est réalisé en utilisant une mesure de l'état du système afin d'ajuster la performance souhaitée.

III. SYNTHÈSE DE CORRECTEURS LPV PAR LMIS

Les outils LMIs, développés en commande robuste pour les systèmes LTI, peuvent être étendus aux systèmes LPV. L'idée est de traiter le problème en synthétisant un contrôleur linéaire dont les gains sont séquencés, i.e., qui s'adaptent en fonction des paramètres et/ou mesures externes.

A. Synthèse robuste par LMIs

Les commandes H_∞ , H_2 , par Passivité, par placement de pôles etc. peuvent être regroupées dans la théorie des systèmes dissipatifs avec fonction d'accroissement d'énergie et la synthèse de la loi de commande peut être obtenue en résolvant des LMIs [19], [20]. En guise d'exemple, nous considérons les problèmes H_∞ et H_2 suivants :

- Le problème H_∞ peut être mis sous la forme suivante : minimiser γ_∞ sous la contrainte $K(\rho) > 0$.

$$\begin{bmatrix} A(\rho)^T K(\rho) + K(\rho)A(\rho) & K(\rho)B_\infty(\rho) & C_\infty(\rho)^T \\ B_\infty(\rho)^T K(\rho) & -\gamma_\infty^2 I & D_\infty(\rho)^T \\ C_\infty(\rho) & D_\infty(\rho) & -I \end{bmatrix} < 0$$

- Le problème H_2 peut être mis sous la forme suivante : minimiser γ_2 sous la contrainte $K(\rho) > 0$ et $Z > 0$.

$$\begin{bmatrix} A(\rho)^T K(\rho) + K(\rho)A(\rho) & K(\rho)B_2(\rho) \\ B_2(\rho)^T K(\rho) & -I \end{bmatrix} < 0, \\ \begin{bmatrix} K(\rho) & C_2(\rho)^T \\ C_2(\rho) & Z \end{bmatrix} > 0, \\ \text{Trace}(Z) < \gamma_2, D_{22} = 0$$

Les expressions précédentes étant bilinéaires et de dimension infinie (Bilinear Matrix Inequalities, BMIs), il est nécessaire de trouver une base dans laquelle celles-ci puissent être exprimées comme un ensemble fini de LMIs. Dans [2], [10], [18], une bibliothèque de LMIs (pour les problèmes H_∞ , H_2 , Passivité etc.) est donnée, permettant d'atteindre ces différents objectifs. La synthèse multi-objectif est un problème complexe sur lequel la littérature est abondante [1], [4], [8], [11], [17] mais elle peut être traitée en ajoutant les LMIs entre elles et en définissant, dans le cas H_∞/H_2 un $K(\rho) > 0$ commun et en fixant soit γ_∞ soit γ_2 (voir [15]).

B. Synthèse de correcteur robuste LPV polytopique

Il existe plusieurs approches pour synthétiser des correcteurs LPV. Les plus fréquemment employées sont la synthèse par transformation linéaire fractionnaire (Linear Fractional Transformation, LFT), par approche polytopique ou par gridding. Les avantages et inconvénients de chacune de ces approches ne sont pas décrits ici, aussi, pour plus d'informations les concernant, le lecteur est invité à lire [2], [3], [6], [16], [19], [22], [23]. Ici nous décrivons l'approche polytopique qui consiste à construire un polytope du modèle LPV, i.e. un hypercube pour lequel chaque sommet est un modèle LTI donné pour une combinaison de valeurs extrêmes du paramètre variant (prenons le cas d'un système à 2 paramètres variants, si $\theta = [\rho_1, \rho_2]$, on définit le système LPV $\Sigma(\rho_1, \rho_2)$ par un polytope à 4 sommets : $Co\{\Sigma_{\{\rho_1, \rho_2\}}, \Sigma_{\{\rho_1, \bar{\rho}_2\}}, \Sigma_{\{\bar{\rho}_1, \rho_2\}}, \Sigma_{\{\bar{\rho}_1, \bar{\rho}_2\}}\}$), avec

$Co\{\}$ qui dénote l'enveloppe convexe (convex hull) définie par les sommets donnés. Ainsi, il faudra synthétiser 4 contrôleurs (i.e. un par sommet), et la commande à envoyer au système sera une combinaison convexe de ces 4 contrôleurs, fonction des paramètres mesurés (comme illustré en Figure 4).

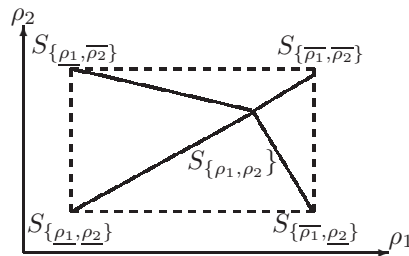


Fig. 4. Illustration du contrôleur LPV polytopique à 2 paramètres variants.

Une formulation du séquencement de ces contrôleurs est donnée par :

$$S(\rho) = \sum_{k=1}^{2^i} \alpha_k(\rho) \begin{bmatrix} A_{c_k} & B_{c_k} \\ C_{c_k} & D_{c_k} \end{bmatrix}$$

avec

$$\alpha_k(\rho) = \frac{\prod_{j=1}^i |\rho(j) - \text{compl}(\text{coin}\Theta_k)_j|}{\prod_{j=1}^i (\bar{\rho}(j) - \underline{\rho}(j))},$$

$$\sum_{k=1}^{2^i} \alpha_k(\rho) = 1, \alpha_k(\rho) > 0$$

où i représente le nombre de paramètres variants et $k = 2^i$, le nombre de sommets de l'enveloppe convexe.

IV. APPLICATIONS AUX SUSPENSIONS ACTIVES AUTOMOBILES

Dans le domaine des suspensions automobiles, les performances souhaitées sont l'amélioration du confort des passagers et de la tenue de route. Pour cela, nous utilisons des approches basées sur la commande robuste et multi-objectif (présentée en Section III). Dans un premier temps, un contrôleur LPV/ H_∞ de suspensions est synthétisé sur un modèle LTI quart de véhicule afin de faire varier les performances en fonction de la situation de conduite. Dans la seconde approche, à partir d'un modèle demi véhicule LPV de type essieu, une commande mixte (H_∞/H_2) est définie afin de prendre en compte les non-linéarités des suspensions en garantissant des performances fixes.

A. Performances adaptatives par synthèse LPV

Dans cet exemple, inspiré de [14], la formulation du problème sous forme LPV permet de définir des performances différentes en fonction du point de fonctionnement du système (choisi par le concepteur). Dans le cas de la suspension, lorsque celle-ci se trouve dans un mode de fonctionnement classique (e.g. route normale et situation de conduite sans danger), le contrôleur met l'accent sur le confort du passager ; en revanche, quand les limites de déflexions sont

sur le point d'être atteintes (e.g. en cas de roulis, freinage brutal), alors le contrôleur tente de limiter la déflexion garantissant ainsi une tenue de route au détriment du confort conducteur. Dans ce cas, on remarquera tout d'abord que $\rho(\cdot) \in \Omega(\Theta)$, le paramètre de séquençement du correcteur, est une fonction de l'ensemble des paramètres variants Θ du système généralisé LPV, définie par le concepteur (et qui pourrait tout aussi bien être un paramètre réglé par le conducteur, choisissant son style de conduite); ensuite que le système considéré est LTI mais que le système augmenté est LPV (car les pondérations sont choisies comme variables). En Figure 5, le modèle 2-DOF de la suspension passive/pilotée est donné et le système généralisé, décrit en Figure 6, permet de pondérer les déplacements du châssis (confort) et la déflexion des suspensions (tenue de route).

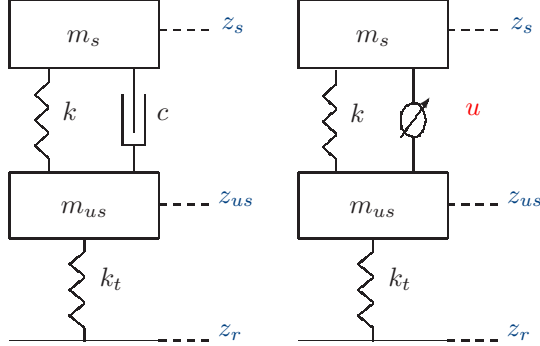


Fig. 5. Modèle quart de véhicule passif (gauche) actif (droite).

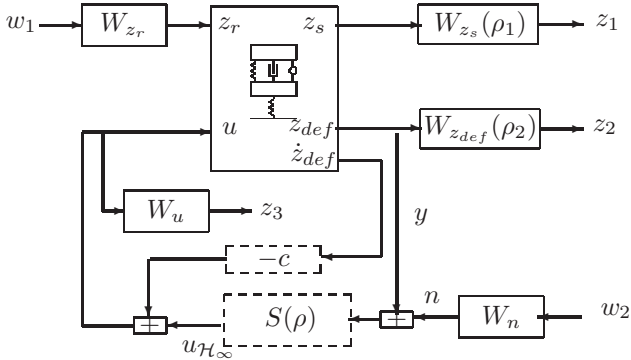


Fig. 6. Système généralisé LPV.

Dans la méthodologie H_∞ , les performances sont données par les fonctions de pondération. Comme nous souhaitons faire varier ces performances, elles sont décrites avec des gains fonction de ρ_1 et ρ_2 , qui représentent les variables de séquençement de performance (ρ_1 élevé donne de l'importance au confort au détriment de la tenue de route et réciproquement). Ainsi, le système généralisé utilisé pour la synthèse devient LPV.

La Figure 7 montre le comportement de la suspension (déplacement du châssis et déflexion) en réponse à un dos d'âne sur la roue de $t = 1s$ à $t = 3s$ pour le cas passif (sans commande) et piloté (contrôle LTI orienté confort, LTI orienté tenue de route et LPV).

Ici, il est clair que les contrôleurs LTI/ H_∞ orientés confort ou anti-déflexions améliorent respectivement le comportement de z_s (déplacement du châssis amorti mais

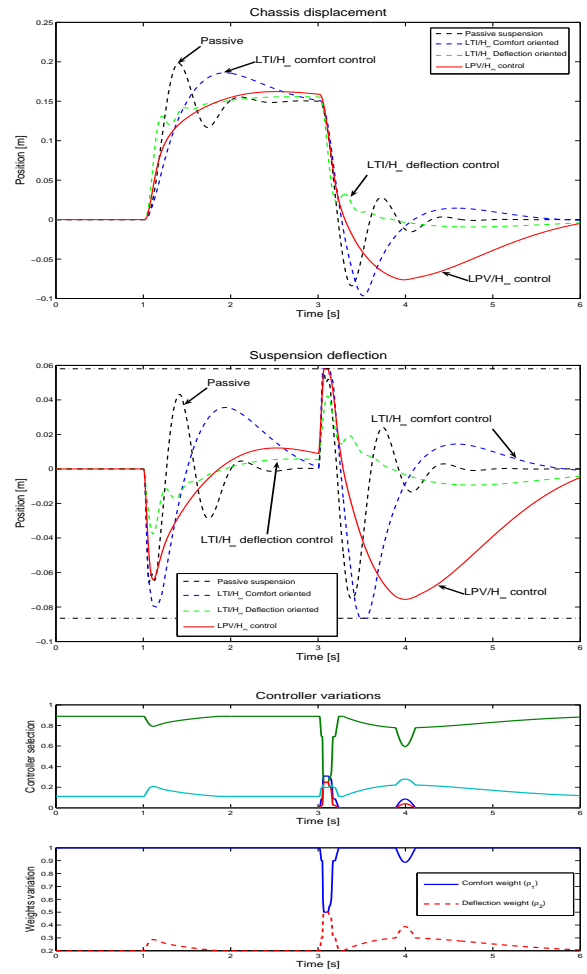


Fig. 7. 1) Déplacement du châssis z_s , 2) Déflexion de la suspension z_{def} , avec les limites de déflexion $[-9cm, 6cm]$ et 3) Variation des paramètres.

limites de déflexion atteintes) ou de z_{def} (déplacement du châssis mal amorti mais limites de déflexion jamais atteintes), mais jamais les deux en même temps. En revanche, la stratégie LPV fournit une dimension adaptative à la suspension en fonction de l'état de sa déflexion (qui n'est autre que l'image de la condition de conduite dans laquelle elle se trouve [14]). En effet la Figure 7 montre que le séquençement de ρ_1 et ρ_2 , confère à la suspension un aspect confort la plupart du temps et qui change brutalement à $t = 3s$ afin de ne pas atteindre les limites de déflexion assurant ainsi la tenue de route au détriment du confort (en effet, à cet instant, la déflexion est telle que la suspension entre dans une zone non linéaire proche de la limite). En ce sens, le contrôleur devient "intelligent" et s'adapte en fonction de l'état dans lequel la suspension se trouve.

B. Robustesse par synthèse LPV

Dans cet exemple, inspiré de [15], nous utilisons la formulation LPV pour prendre en compte les non-linéarités du système contenues dans la raideur des ressorts des suspensions (voir Figures 8 et 9). Ainsi, le système est LPV et les pondérations sont LTI (contrairement à l'Exemple précédent).

Ici, nous utilisons notre connaissance de la non-linéarité

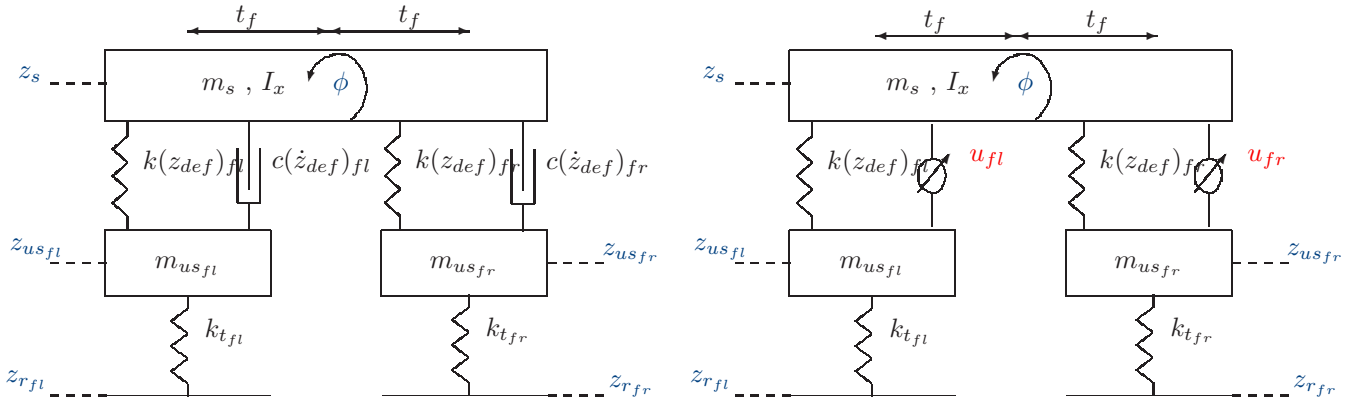


Fig. 8. Modèle demi véhicule essieu passif (gauche) actif (droite).

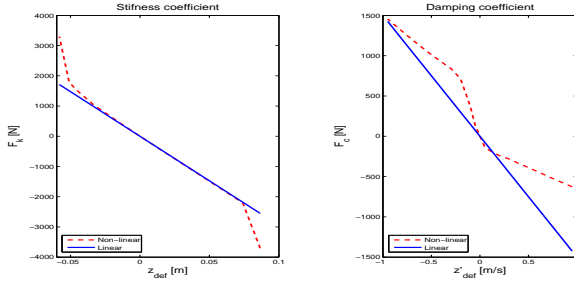


Fig. 9. Non-linéarité de la raideur (gauche) et de l'amortissement (droite) de la suspension passive d'une Renault Mégane.

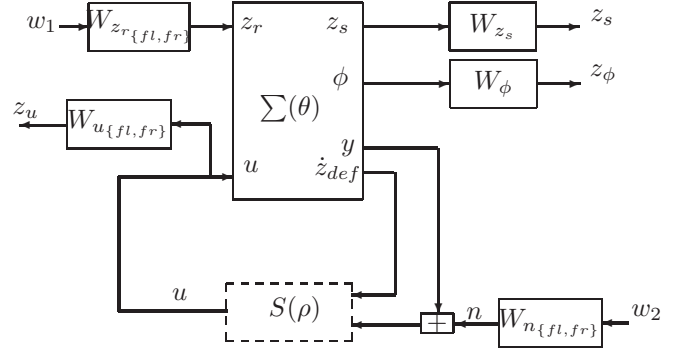


Fig. 10. Système généralisé avec pondérations

des coefficients de raideur $k_{fl}(\cdot)$ et $k_{fr}(\cdot)$ pour construire un système LPV en fonction de $\theta = [k_{fl}, k_{fr}]$. Ces derniers sont estimables car on considère que $z_{def_{fl}}$ et $z_{def_{fr}}$ sont mesurés. De cette façon, il est possible de synthétiser un contrôleur séquencé par θ , satisfaisant les objectifs H_∞/H_2 . Le système s'écrit alors,

$$\Sigma(\theta) := \begin{bmatrix} \dot{x} \\ y \end{bmatrix} = \begin{bmatrix} A(\theta) & B(\theta) \\ C(\theta) & D(\theta) \end{bmatrix} \begin{bmatrix} x \\ u \end{bmatrix} \quad (3)$$

et le contrôleur,

$$S(\theta) := \begin{bmatrix} \dot{x}_c \\ u \end{bmatrix} = \begin{bmatrix} A_c(\theta) & B_c(\theta) \\ C_c(\theta) & D_c(\theta) \end{bmatrix} \begin{bmatrix} x_c \\ y \end{bmatrix} \quad (4)$$

$$\Theta = \begin{bmatrix} \underline{k}_{fl} & \underline{k}_{fr} \\ \overline{k}_{fl} & \overline{k}_{fr} \\ \underline{k}_{fl} & \underline{k}_{fr} \\ \overline{k}_{fl} & \overline{k}_{fr} \end{bmatrix}, \quad \begin{matrix} k_{fl} \in [\underline{k}_{fl}, \overline{k}_{fl}] \\ k_{fr} \in [\underline{k}_{fr}, \overline{k}_{fr}] \end{matrix} \quad (5)$$

À noter que dans ce cas-ci, le contrôleur est séquencé par $\rho = \theta$ directement. Ici nous utilisons les déflexions des ressorts comme mesure et les paramètres variants sont les raideurs des ressort (i.e. k_{fl} et k_{fr}). Le polytope associé est donc formé de 4 sommets et 4-contrôleurs (Figure 4).

Nous avons alors le système généralisé suivant (Figure 10),

Sur les Figures 11, 12 et 13, nous comparons les résultats obtenus par les contrôleurs LTI et LPV synthétisé dans le polytope formé par $[\underline{k}_{fl,fr}, \overline{k}_{fl,fr}]$. Pour la simulation nous considérons une perturbation du sol de grande amplitude pour atteindre les limites de déflexion où la raideur de la suspension n'est plus linéaire.

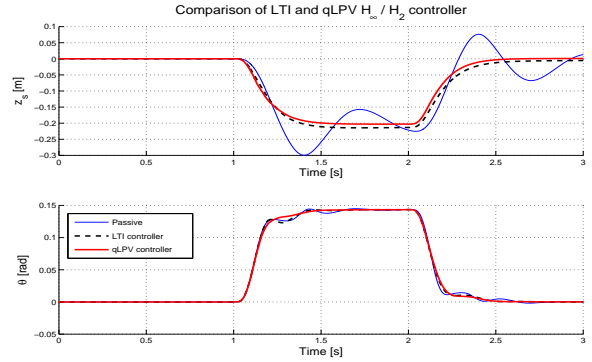


Fig. 11. Comparaison de la commande LTI (pointillé) et LPV (plein).

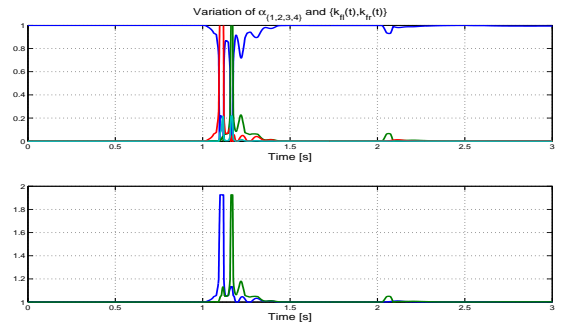


Fig. 12. Variations de k_{fl} et k_{fr} (bas) et de α (haut)

Sur la Figure 11, on voit clairement que le contrôleur LPV améliore les performances par rapport au LTI. De

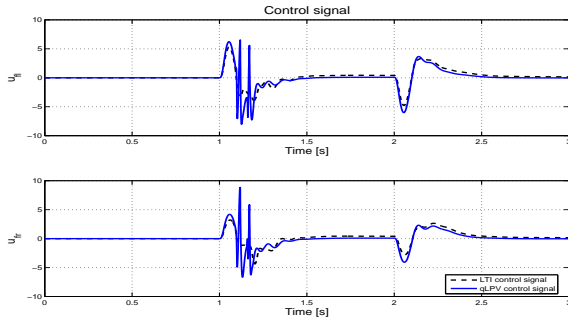


Fig. 13. Signal de commande u_{fl} (haut) et u_{fr} (bas) pour le contrôleur LTI (pointillé) et LPV (plein).

plus, ce type de contrôleur prend en compte les non-linéarité du procédé et renforce donc la robustesse [23]. Le paramètre α permet de visualiser le séquençement du contrôleur en fonction des variations des paramètres du système. Il est tout de même important de noter que, même si les performances de la commande LPV apportent des avantages intéressants, elle est plus complexe que la synthèse LTI et nécessite un séquençement en temps réel. De plus le signal de commande est sensible aux variations des paramètres (Figure 13). Néanmoins, ces contrôleurs utilisent le même nombre de mesures, ce qui ne complexifie pas la chaîne d'acquisition. Ce type d'approche permet donc de prendre en compte les effets non linéaires et d'améliorer ainsi la robustesse vis-à-vis des variations paramétriques.

V. CONCLUSION

Dans cet article nous avons présenté de manière intuitive et simple la commande robuste LPV via l'utilisation de LMIs et nous l'avons introduite comme une méthodologie qui regroupe d'autres types de commandes (non linéaire/hybride). En effet, celle-ci permet à la fois de prendre en compte des non-linéarités, mais aussi de faire varier les objectifs du système tout en garantissant sa stabilité et ses performances. Un intérêt évident de cette approche est qu'elle permet d'utiliser les outils de synthèse et d'analyse des systèmes linéaires et donc l'approche robuste. L'efficacité de cette théorie est mise en avant avec deux exemples concrets permettant soit d'améliorer la robustesse du système en séquençant le contrôleur en fonction des non-linéarités connues du procédé soit en faisant varier ses performances en fonction de l'état dans lequel il se trouve. Le lecteur notera toutefois que de nombreuses autres applications sont possibles, comme le séquençement par une variable ne provenant pas du système lui même mais d'un opérateur ou permettant la reconfiguration de contrôleur. Ainsi, la synthèse de commande LPV peut donc être utilisée à la fois dans le cadre d'un système LTI ou d'un système LPV. Dans le futur il peut être intéressant d'essayer de regrouper les approches non linéaire/hybride avec l'approche LPV, mais de façon quantitative.

RÉFÉRENCES

[1] D. Alazard, O. Voinot, and P. Apkarian. A new approach to multi-objective control design from the viewpoint of the inverse optimal control problem. In *Proceedings of the 2nd IFAC Symposium on System Structure and Control (SSSC)*, Oaxaca, Mexico.

[2] P. Apkarian and P. Gahinet. A convex characterization of gain scheduled H_∞ controllers. *IEEE Transaction on Automatic Control*, 40(5) :853–864, may 1995.

[3] P. Apkarian, P. Gahinet, and J.M. Biannic. Self-scheduled H_∞ control of a missile via LMIs. In *Proceedings of the 33rd IEEE Conference on Decision and Control*, Lake Buena Vista, Florida, december 1994.

[4] D. Arzelier and D. Peaucelle. Multi-objective H_2/H_∞ /impulse-to-peak synthesis : application to the control of an aerospace launcher. In *Proceedings of the 16th IFAC Symposium on Automatic Control in Aerospace*, St Petersburg, Russia.

[5] Karl Johan Åström and Björn Wittenmark. *Adaptive Control*. Addison-Wesley, Reading, Massachusetts, january 1995.

[6] F. Bruzelius. *Linear Parameter-Varying Systems : an approach to gain scheduling*. Phd thesis, University of Technology of Göteborg, february 2004.

[7] F. Bruzelius, S. Pettersson, and C. Breitholtz. Linear parameter-varying descriptions of nonlinear systems. In *Proceeding of the IEEE American Control Conference (ACC)*, pages 1374–1379, Boston, Massachusetts, july 2004.

[8] D. Campos-Delgado and K. Zhou. Mixed $L_1/H_2/H_\infty$ control design : Numerical optimization. *International Journal of Control*, 76(7) :687–697, 2003.

[9] H. Chen and K-H. Guo. Constrained H_∞ control of active suspensions : An LMI approach. *IEEE Transaction on Control Systems Technology*, 13(3), may 2005.

[10] M. Chilali, P. Gahinet, and P. Apkarian. Robust pole placement in LMI regions. *IEEE Transaction on Automatic Control*, 44(12) :2257–2270, december 1999.

[11] B. Clement and G. Duc. Flexible arm multiobjective control via youla parameterization and LMI optimization. In *Proceedings of the 3rd IFAC Symposium on Robust Control Design (ROCOND)*, Milan, Italy, june 2003.

[12] I. Fialho and G. Balas. Road adaptive active suspension design using linear parameter varying gain scheduling. *IEEE Transaction on Control Systems Technology*, 10(1) :43–54, january 2002.

[13] P. Gaspar, I. Szaszi, and J. Bokor. Active suspension design using LPV control. In *Proceedings of the 1st IFAC Symposium on Advances in Automotive Control (AAC)*, pages 584–589, Salerno, Italy, 2004.

[14] C. Poussot-Vassal, A. Drivet, O. Sename, L. Dugard, and R. Ramirez-Mendoza. A self tuning LPV/ H_∞ suspension controller for a multi-body quarter vehicle model. In *submitted to International Symposium on Dynamics of Vehicles on Roads and tracks (IAVSD)*, Berkeley, USA, august 2007.

[15] C. Poussot-Vassal, O. Sename, L. Dugard, P. Gáspár, Z. Szabó, and J. Bokor. Multi-objective qLPV H_∞/H_2 control of a half vehicle. In *Proceedings of the 10th Mini conference on Vehicle System Dynamics, Identification and Anomalies (VSDIA)*, Budapest, Hungary, november 2006.

[16] T. Raharijaona. *Robust Lateral Assistance Control of Vehicle*. Phd thesis (in french), Supelec, Université Paris XI d'Orsay, november 2004.

[17] S. Salhi and D. Arzelier. An iterative method for multi-objective dynamic output feedback synthesis. In *Proceedings of the 16th IFAC World Congress*, Prague, Czech Republic, july 2005.

[18] C. Scherer, P. Gahinet, and M. Chilali. Multiobjective output-feedback control via LMI optimization. *IEEE Transaction on Automatic Control*, 42(7) :896–911, july 1997.

[19] C. Scherer and S. Wieland. *LMI in control (lecture support)*. TUE Delft University, 2004.

[20] G. Scorletti. *Introduction à l'optimisation LMI pour l'Automatique (cours)*. 2004.

[21] I. Szaszi, P. Gaspar, , and J. Bokor. Nonlinear active suspension modelling using linear parameter varying approach. *Proceedings of the 10th Mediterranean Conference on Control and Automation*, july 2002.

[22] W. Xie and T. Eisaka. All quadratically stabilizing controllers for polytopic LPV systems. In *Proceedings of the 11th IEEE Mediterranean Conference on Control and Automation*, Rhodes, Greece, june 2003.

[23] A. Zin. *Robust automotive suspension control toward global chassis control*. Phd thesis (in french), INPG, Laboratoire d'Automatique de Grenoble, october 2005.

[24] A. Zin, O. Sename, P. Gaspar, L. Dugard, and J.Bokor. An LPV/ H_∞ active suspension control for global chassis technology : Design and performance analysis. In *Proceedings of the IEEE American Control Conference (ACC)*, Minneapolis, USA, june 2006.