



HAL
open science

Validation de données de systèmes dynamiques par équilibrage de bilan

José Ragot, Abderrahmane Janyene, Didier Maquin, Jean Fayolle

► **To cite this version:**

José Ragot, Abderrahmane Janyene, Didier Maquin, Jean Fayolle. Validation de données de systèmes dynamiques par équilibrage de bilan. *International Journal of Control and Computers*, 1988, 16 (2), pp.50-54. hal-00144119

HAL Id: hal-00144119

<https://hal.science/hal-00144119v1>

Submitted on 17 Mar 2014

HAL is a multi-disciplinary open access archive for the deposit and dissemination of scientific research documents, whether they are published or not. The documents may come from teaching and research institutions in France or abroad, or from public or private research centers.

L'archive ouverte pluridisciplinaire **HAL**, est destinée au dépôt et à la diffusion de documents scientifiques de niveau recherche, publiés ou non, émanant des établissements d'enseignement et de recherche français ou étrangers, des laboratoires publics ou privés.

VALIDATION DE DONNEES DE SYSTEMES DYNAMIQUES PAR EQUILIBRAGE DE BILANS

J. RAGOT, A. JANYENE, D. MAQUIN, J. FAYOLLE

Laboratoire d'Automatique et de Recherche Appliquée
C.R.A.N. - U.A. 821 C.R.V.M. - U.A. 235
I.N.P.L. - Université de Nancy I
Rue du Doyen Marcel Roubault - B.P. 40
54501 VANDOEUVRE Cédex

Résumé : Cette communication présente un algorithme de filtrage de mesures effectuées sur un système linéaire en régime transitoire. La difficulté du problème, mais aussi son intérêt, réside dans le fait que les systèmes à considérer sont de grandes dimensions que ce soit au niveau du nombre de variables, du nombre de mesures ou que ce soit au niveau du nombre de modèles pris en compte. L'application de l'algorithme proposé est particulièrement bien adaptée à l'estimation des débits et des stocks dans des installations industrielles pour lesquelles les mesures sont disponibles.

Le problème, qui consiste à obtenir une estimation des grandeurs réelles des flux de matière dans un réseau physique, est en général traité par des méthodes statiques [1], [2], [3] ; des solutions complètes existent pour le cas linéaire et bilinéaire, des approches ont été envisagées dans le cas multilinéaire.

Cependant, dans le cas général, un processus est en régime transitoire ; physiquement, cela se traduit par des variations de stocks dans les unités de production [4]. Ce problème est présenté ici dans le cas où l'on dispose de toutes les mesures de débits des flux de matière en fonction du temps.

1 - REPRESENTATION D'UN RESEAU DE TRANSPORT DE MATIERE

Le réseau physique est représenté par un graphe dans lequel les noeuds correspondent aux unités de stockage de la matière et dans lequel les arcs correspondent aux voies de transfert de la matière. Considérons par exemple le réseau de la figure 1 :

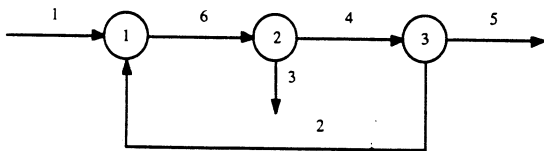


Figure 1 : Réseau simple de transport de matière

Si $q_i(t)$ représente le débit de matière de la voie i à l'instant t et si $W_1(t)$ représente la quantité de matière contenue dans le noeud numéro 1 à l'instant t , la loi de conservation de la matière permet d'écrire pour ce noeud :

$$W_1(t) = W_1(t - \Delta) + \int_{t-\Delta}^t [q_1(\tau) + q_2(\tau) - q_6(\tau)] d\tau \quad (1)$$

En raisonnant en terme de flux de matière totalisés pendant l'intervalle de temps Δ , on a avec des notations évidentes pour les quantités de matière :

$$W_1(t) = W_1(t - \Delta) + Q_1(t - \Delta, t) + Q_2(t - \Delta, t) - Q_6(t - \Delta, t) \quad (2)$$

Dans la suite, on supposera la période Δ constante, et on notera plus simplement j l'instant $t = j \Delta$:

$$W_1(j) = W_1(j - 1) + Q_1(j) + Q_2(j) - Q_6(j) \quad (3)$$

De façon analogue pour les noeuds 2 et 3 on a :

$$W_2(j) = W_2(j - 1) + Q_6(j) - Q_3(j) - Q_4(j) \quad (4)$$

$$W_3(j) = W_3(j - 1) + Q_4(j) - Q_2(j) - Q_5(j) \quad (5)$$

Le système (3), (4), (5) représente le modèle structurellement exact du procédé ; les grandeurs vraies doivent vérifier ce modèle.

Pour généraliser les équations précédentes à un procédé plus complexe, on définit les notations matricielles suivantes :

- v : nombre de voies du réseau
- n : nombre de noeuds du réseau
- N : nombre d'observations
- j : instant d'observation
- $Q(j)$: vecteur de dimension v des débits cumulés $Q_i(j)$
- Q : vecteur de dimension $N \cdot v$ des débits sur l'horizon N
- $W(j)$: vecteur de dimension n des stocks $W_i(j)$
- W : vecteur de dimension $(N+1) \cdot n$ des stocks sur l'horizon N
- $\lambda(j)$: vecteur de dimension n des paramètres de lagrange
- $\alpha(j)$: vecteur de dimension n
- λ : vecteur de dimension $N \cdot n$ des paramètres de lagrange
- $E(j)$: vecteur de dimension n des résidus
- E : vecteur de dimension $N \cdot n$ des résidus
- \hat{G} : vecteur estimation du vecteur G

Remarque : Dans le but d'alléger les notations, on confond les variables et leur valeur numérique.

Le réseau est caractérisé par sa matrice d'incidence M de dimension $n \cdot n$ qui traduit les connexions orientées entre les noeuds.

Avec les notations précédentes, le système (3), (4), (5) se généralise sous la forme :

$$W(j) - W(j - 1) = M Q(j) \quad \text{pour } j=1, \dots, N \quad (6)$$

soit encore sous forme plus contractée :

$$A W + B Q = 0 \quad (7)$$

avec :

$$A = \begin{pmatrix} I & -I & & & & \\ & I & -I & & & \\ & & I & -I & & \\ & & & & \ddots & \\ & & & & & I & -I \end{pmatrix} \quad (8)$$

où A est de dimension $(n \cdot N) \cdot (n \cdot (N+1))$ et I est la matrice identité de dimension $n \cdot n$;

$$B = \begin{pmatrix} M & & & & \\ & M & & & \\ & & M & & \\ & & & \ddots & \\ & & & & M \end{pmatrix} \quad (9)$$

avec B de dimension $(n \cdot N) \cdot (v \cdot N)$.

2 - LA VALIDATION DES DONNEES

2.1 - Equations d'optimalité

Les mesures ne vérifient pas en général les équations fondamentales de conservation de la matière (7). Le traitement qui suit a pour but l'estimation des grandeurs vraies W^* et Q^* à partir des mesures de W et de Q ainsi que des équations de bilan.

Au sens du maximum de vraisemblance, les estimations \hat{W} et \hat{Q} sont solutions du problème :

$$\min_{\hat{W}, \hat{Q}} \Phi = \frac{1}{2} \|\hat{W} - W\|_{P_W^{-1}}^2 + \frac{1}{2} \|\hat{Q} - Q\|_{P_Q^{-1}}^2 \quad (10)$$

$$\text{sous } A \hat{W} + B \hat{Q} = 0 \quad (11)$$

Les matrices P_W et P_Q pondèrent les erreurs commises sur les mesures effectuées sur W^* et Q^* ; elles peuvent être prises égales aux matrices de covariance de ces grandeurs et de plus en les supposant constantes, on a :

$$P_W = \begin{bmatrix} V_W & & & \\ & \ddots & & \\ & & \ddots & \\ & & & V_W \end{bmatrix} \quad P_Q = \begin{bmatrix} V_Q & & & \\ & \ddots & & \\ & & \ddots & \\ & & & V_Q \end{bmatrix} \quad (12)$$

avec dimension $(V_W) = (n,n)$, dimension $(V_Q) = (v,v)$

Le Lagrangien associé au problème (10),(11) s'écrit :

$$L = \Phi + \lambda^T (A \hat{W} + B \hat{Q}) \quad (13)$$

Il est extrémal si $(\hat{W}, \hat{Q}, \lambda)$ est la solution du système :

$$P_W^{-1} (\hat{W} - W) + A^T \lambda = 0 \quad (14)$$

$$P_Q^{-1} (\hat{Q} - Q) + B^T \lambda = 0 \quad (15)$$

$$A \hat{W} + B \hat{Q} = 0 \quad (16)$$

Ce système admet comme solution :

$$\hat{W} = W - P_W A^T \lambda \quad (17)$$

$$\hat{Q} = Q - P_Q B^T \lambda \quad (18)$$

$$\lambda = (A P_W A^T + B P_Q B^T)^{-1} (A W + B Q) \quad (19)$$

Cette solution correspond bien à un minimum du critère Φ , puisque :

$$\frac{\partial^2 L}{\partial \hat{W} \partial \hat{W}^T} = P_W^{-1} \quad (20)$$

$$\frac{\partial^2 L}{\partial \hat{Q} \partial \hat{Q}^T} = P_Q^{-1}$$

sont des matrices semi-définies positives.

Pratiquement, les paramètres de Lagrange λ ne sont pas calculés directement à partir de l'équation (19) dont la dimension croît très rapidement avec le nombre d'observations N et le nombre de nœuds n du réseau ; ainsi, pour trente observations et dix nœuds, le système (19) nécessite l'inversion d'une matrice $300 \cdot 300$.

Pour réduire cet inconvénient, on propose trois algorithmes numériques de mise en œuvre aisée.

2.2 - Résolution

2.2.1 - Résolution par estimation itérative des paramètres de Lagrange

En posant :

$$F = A P_W A^T + B P_Q B^T \quad (21)$$

$$E = A W + B Q \quad (22)$$

λ est solution de :

$$F \lambda = E \quad (23)$$

Nous décomposons la matrice F suivant :

$$F = R - S \quad (24)$$

de telle manière que la matrice R soit diagonale par blocs de dimension n,n , ces blocs étant les blocs diagonaux de la matrice F .

On a alors :

$$R \lambda = S \lambda + E \quad (25)$$

et on adopte comme algorithme de résolution :

$$\lambda_{i+1} = R^{-1} (S \lambda_i + E) \quad (26)$$

avec $\lambda_0 = 0$

On remarque de plus que les blocs diagonaux de la matrice R sont égaux, ce qui simplifie encore la procédure de calcul. La valeur λ obtenue après convergence de l'algorithme itératif (26) est ensuite substituée dans les équations (17) et (18) pour obtenir respectivement les estimations des stocks \hat{W} et des débits \hat{Q} [5].

2.2.2 - Résolution hiérarchisée des équations d'optimalité

Utilisons une relaxation à deux niveaux pour résoudre les équations (14), (15) et (16).

Le premier niveau de cette relaxation utilise les équations (15) et (16) pour estimer λ en supposant \hat{W} connu :

$$\lambda = (B P_Q B^T)^{-1} (B Q + A \hat{W}) \quad (27)$$

où on pourra vérifier le caractère de régularité de la matrice $B P_Q B^T$ à partir de la définition (9).

Le deuxième niveau estime \hat{W} à partir de (14) et de la valeur précédente de λ obtenue par (27) :

$$\hat{W} = W - P_W A^T \lambda \quad (28)$$

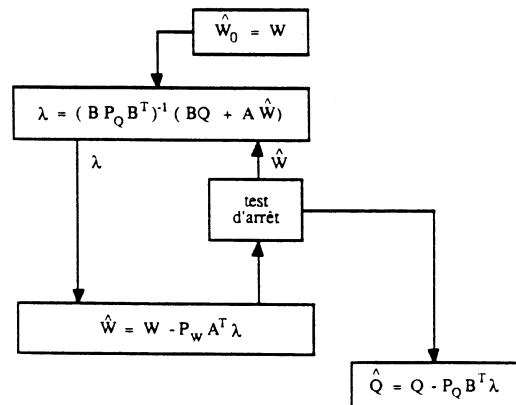


Figure 2 : Estimation hiérarchisée

soit encore :

$$\lambda(N+1) = -\gamma(N+1)(\lambda(N) + V^{-1} E(N+1)) \quad (38)$$

avec :

$$\gamma(N+1) = -(U + V \gamma(N))^{-1} V \quad (39)$$

$$\gamma(1) = -U^{-1} V$$

Ainsi, l'estimation en ligne des stocks et des débits est complètement définie par les équations (31), (38) et (39) qui, à chaque étape, mettent en œuvre des calculs très réduits notamment au niveau des inversions de matrice (par exemple, pour un réseau à dix nœuds, on inverse à chaque étape une matrice 10 · 10).

3 - APPLICATION NUMERIQUE

Le réseau de la figure 3 comporte quatre nœuds, huit voies et il a été observé sur quinze points d'échantillonnage. La matrice d'incidence associée à ce réseau est définie par :

$$M = \begin{bmatrix} 1 & -1 & -1 & 0 & 0 & 0 & 1 & 0 \\ 0 & 0 & 1 & -1 & -1 & 0 & 0 & 0 \\ 0 & 1 & 0 & 0 & 1 & -1 & 0 & 0 \\ 0 & 0 & 0 & 0 & 0 & 1 & -1 & -1 \end{bmatrix}$$

Les matrices V_W et V_Q sont telles que :

$$V_W = I_{4,4} \quad \text{et} \quad V_Q = \frac{I_{8,8}}{10}$$

où $I_{n,n}$ la matrice identité de dimension $n \cdot n$.

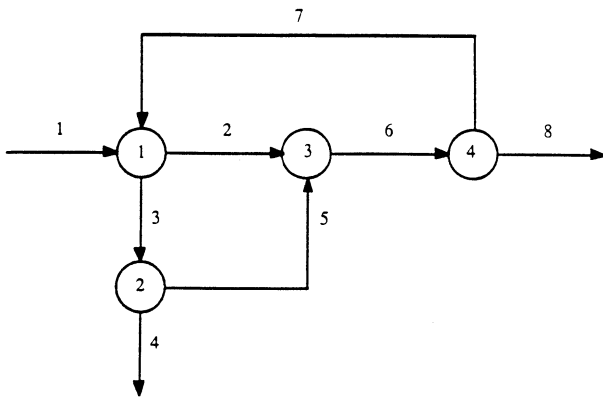


Figure 3

En simulant 15 prises de mesures effectuées sur le réseau décrit par la figure 3, on a :

Débits mesurés :

QM	1	2	3	4	5	6	7	8
1	20,61	15,87	12,89	8,06	5,27	20,80	7,28	12,59
2	20,51	15,13	13,22	8,25	4,94	21,46	7,37	13,11
3	20,26	15,70	13,04	7,19	5,38	20,89	7,27	13,08
4	20,30	15,66	12,57	7,94	5,11	20,82	7,53	13,16
5	20,68	15,56	13,16	8,41	4,88	21,17	7,55	13,45
6	20,53	15,30	12,54	7,78	5,50	21,54	7,26	13,49
7	10,88	15,29	12,50	7,14	4,98	20,60	7,83	13,40
8	11,41	15,07	11,41	7,53	4,79	21,10	7,46	13,21
9	11,01	13,37	10,29	7,74	4,94	20,42	6,73	13,26
10	10,70	12,84	10,00	6,82	4,86	19,88	7,58	13,90
11	11,09	11,80	9,57	6,71	4,10	18,77	7,39	13,15
12	12,18	11,58	9,77	7,25	4,69	18,21	7,09	13,32
13	11,14	11,03	9,19	6,88	4,06	17,69	7,26	12,46
14	10,89	10,88	8,58	6,00	4,19	17,19	7,19	12,36
15	11,28	10,63	9,27	6,19	3,99	16,58	6,75	12,04

Stocks mesurés :

SM	1	2	3	4
0	119,54	52,89	82,85	79,76
1	116,36	51,74	84,44	83,78
2	114,20	53,73	84,33	83,05
3	114,59	52,29	84,78	84,04
4	112,81	51,69	85,34	85,22
5	113,41	50,69	84,20	84,19
6	112,65	51,18	83,72	85,62
7	103,39	52,64	84,57	84,23
8	94,91	50,13	81,17	82,77
9	90,55	48,40	79,07	83,84
10	87,00	46,72	78,13	82,40
11	81,59	45,26	74,93	78,64
12	81,15	42,79	69,85	79,58
13	78,69	41,78	70,52	75,79
14	78,00	39,43	66,38	74,00
15	77,61	39,01	64,03	73,81

Le test d'arrêt est choisi tel que les résidus des équations de bilan soient inférieurs à 10^{-3} .

Pour mettre en évidence les erreurs de mesure qui affectent les débits et les stocks, on calcule les résidus de bilans pour ces quatre nœuds. Les résultats sont consignés dans le tableau suivant :

Résidus de bilans :

RB	1	2	3	4
1	2,31	0,71	-1,25	-3,10
2	1,68	-1,97	-1,28	1,71
3	-1,60	1,91	-0,26	-0,46
4	1,39	0,12	-0,61	-1,05
5	-1,09	0,87	0,41	1,19
6	0,70	-1,21	-0,27	-0,63
7	0,18	-1,08	-1,17	0,75
8	0,87	1,59	2,16	1,88
9	-1,57	-0,66	-0,10	-0,63
10	-1,02	0,02	-1,24	-0,16
11	2,51	0,22	0,34	1,99
12	-1,64	0,30	3,14	-3,14
13	0,64	-0,73	-3,27	1,76
14	-0,70	0,74	2,02	-0,57
15	-1,48	-0,49	0,39	-2,02

3.1 - Résolution itérative

Les mesures ont été traitées avec la troisième méthode, ainsi qu'avec l'algorithme "temps réel". Les estimations sont données par les tableaux suivants (avec $\beta = 3$) :

Débits estimés :

QE	1	2	3	4	5	6	7	8
1	20,47	16,12	13,02	8,08	5,40	20,82	7,00	12,46
2	20,38	15,41	13,38	8,20	5,05	21,31	7,25	13,11
3	20,25	15,82	12,96	7,28	5,57	20,83	7,22	13,05
4	20,23	15,80	12,57	8,00	5,25	20,78	7,43	13,13
5	20,67	15,58	13,13	8,46	4,93	21,10	7,61	13,52
6	20,46	15,37	12,65	7,74	5,45	21,47	7,27	13,56
7	10,80	15,33	12,60	7,11	4,93	20,47	7,92	13,56
8	11,33	14,98	11,40	7,61	4,71	21,06	7,59	13,41
9	11,04	13,25	10,24	7,76	4,87	20,41	6,85	13,35
10	10,70	12,79	9,96	6,85	4,85	19,85	7,66	13,98
11	10,99	11,79	9,62	6,76	4,03	18,79	7,38	13,24
12	12,21	11,38	9,71	7,29	4,55	18,47	7,03	13,23
13	11,16	11,04	9,18	6,87	4,08	17,66	7,28	12,46
14	10,97	10,72	8,48	6,03	4,12	17,35	7,18	12,29
15	11,38	10,49	9,19	6,17	3,93	16,75	6,72	11,92

Stocks estimés :

SE	1	2	3	4
0	118,16	52,76	84,03	81,11
1	116,50	52,29	84,74	82,46
2	115,34	52,42	83,88	83,41
3	114,03	52,53	84,44	83,97
4	113,33	51,85	84,70	84,19
5	112,89	51,58	84,11	84,16
6	112,60	51,04	83,46	84,80
7	103,39	51,60	83,25	83,79
8	95,93	50,69	81,88	83,84
9	90,32	48,29	79,58	84,05
10	85,94	46,55	77,37	82,26
11	82,89	45,38	74,39	80,44
12	81,04	43,24	71,86	78,65
13	79,25	41,47	69,32	76,57
14	78,21	39,80	66,81	74,45
15	76,64	38,87	64,48	72,57

3.2 - Conclusion

Les méthodes traditionnelles d'équilibrage de bilan s'intéressent aux cas de systèmes en régime stationnaire.

Notre approche constitue une extension d'application de ces méthodes aux cas des systèmes en régime dynamique pour lesquels les variations de stocks doivent être prises en compte. Les liens entre les différentes mesures temporelles se traduisent a priori par un flux important de données à traiter ; cependant, la récurrence proposée présente l'avantage de fournir l'estimation courante des débits et stocks à partir de calculs extrêmement simples.

Les extensions envisagées concernent le problème des périodes de mesures différentes pour les débits et les stocks ainsi que le cas des mesures manquantes. Les auteurs ont résolu ce problème dans le cas statique, et il semble qu'une solution dans le cas dynamique puisse également être proposée.

En ce qui concerne les applications industrielles, l'équilibrage de bilan en ligne est intéressant car il permet à l'exploitant de faire un diagnostic instantané et cohérent des informations disponibles, et par conséquent, de disposer des données vraisemblables pour conduire le procédé.

BIBLIOGRAPHIE

- [1] DAROUACH M.
Aide au diagnostic de l'état des systèmes. Validation de mesures par équilibrage de bilan-matière
Thèse de Docteur-Ingénieur, Université de Nancy I, 1983.
- [2] KRZAKALA G.
Contribution à l'extension du calcul hiérarchisé : application à l'équilibrage des bilans de mesures et à la commande des systèmes cascades.
Thèse de Doctorat d'Etat, Université de Nancy I, 1981.
- [3] TITLI A.
Analyse et commande des systèmes complexes - Monographie
AFCET Cepadues Editions, 1979.
- [4] BREPSON J. C.
Validation de données et identification de systèmes dynamiques par équilibrage de bilan-matière.
Thèse de Docteur de 3ème cycle, Université de Nancy I, 1984.
- [5] CIARLET P. G.
Introduction à l'analyse numérique matricielle et à l'optimisation.
Masson Editions, 1982.