



HAL
open science

Contribution à l'analyse de l'observabilité des systèmes linéaires

Wojciech Gomolka, Hervé-Claude Turbatte, Didier Maquin, José Ragot

► **To cite this version:**

Wojciech Gomolka, Hervé-Claude Turbatte, Didier Maquin, José Ragot. Contribution à l'analyse de l'observabilité des systèmes linéaires. *Automatique Productique Informatique Industrielle*, 1992, 26 (2), pp.69-89. hal-00144092

HAL Id: hal-00144092

<https://hal.science/hal-00144092v1>

Submitted on 22 Dec 2024

HAL is a multi-disciplinary open access archive for the deposit and dissemination of scientific research documents, whether they are published or not. The documents may come from teaching and research institutions in France or abroad, or from public or private research centers.

L'archive ouverte pluridisciplinaire **HAL**, est destinée au dépôt et à la diffusion de documents scientifiques de niveau recherche, publiés ou non, émanant des établissements d'enseignement et de recherche français ou étrangers, des laboratoires publics ou privés.

Contribution à l'analyse d'observabilité des systèmes linéaires (*)

W. GOMOLKA (1), H. C. TURBATTE (2), D. MAQUIN (2) et J. RAGOT (2)

Résumé/Abstract

On s'intéresse à l'observabilité des procédés décrits par des équations linéaires et plus particulièrement à l'extraction des parties utiles contenant des variables redondantes ou déductibles. On montre comment, à partir de notions simples issues de la représentation du procédé par un graphe, décomposer le procédé selon le critère d'observabilité.

Observability analysis of linear systems.

This paper is devoted to the observability of processes described by linear equations ; a special attention is given to the extraction of the parts of the process having their variables redundant or deducible. Using simple results issued from graph theory, the given procedure explains how to decompose the process with observability criterion.

Mots clés/Keywords

Observabilité ; graphe ; redondance ; systèmes linéaires.

Observability ; graph ; redundancy ; linear system.

Introduction

Dans le domaine de la validation des données utilisant la notion de bilans cohérents, on fait très souvent appel à la notion de « graphe de

(*) Reçu en février 1990.

(1) École Polytechnique de Silésie, Institut d'Informatique, 16, Rue Pstrowskiego, 44-100 Gliwice, Pologne.

(2) Centre de Recherche en Automatique de Nancy, BP 40, Rue du doyen Marcel Roubault, 54501 Vandœuvre les Nancy, France.

l'installation». Ce graphe, toujours orienté, modélise une situation où un certain medium (flux de matière, flux d'énergie) est transmis d'un nœud « i » à un autre nœud « j ».

La principale propriété des réseaux de ce type est que pour chaque nœud la première loi de Kirchhoff doit être respectée, ce qui correspond à la première loi de la thermodynamique concernant les bilans massiques et énergétiques.

Le graphe qui représente un réseau physique doit toujours contenir dans sa structure un nœud spécifique qui correspond à l'environnement du réseau. Ce nœud constitue une source qui alimente le réseau, mais aussi un puits dans lequel entrent tous les produits. Ce nœud permet aussi de prendre en compte les phénomènes d'accumulation de matière ou d'énergie dans les autres nœuds du réseau.

Dans le présent travail, on montre comment utiliser certaines notions de la théorie des graphes pour résoudre un problème de validation de mesures ; en particulier, on s'intéresse à l'analyse de l'observabilité d'un réseau et au placement de capteurs.

1. Notions de base

Ce paragraphe est consacré au rappel de quelques notions fondamentales de la théorie des graphes. Elles ne seront pas présentées formellement, mais on espère qu'elles seront suffisantes pour comprendre tous les problèmes pris en compte dans la suite de ce travail. Les formalismes et les définitions formelles peuvent être trouvés dans plusieurs monographies intéressantes, en particulier (N. Deo, 1974) et (M. Gondran, 1979).

1.1. NOTIONS FONDAMENTALES

Un graphe est constitué d'un ensemble de nœuds et d'arcs ; un arc relie deux nœuds du graphe.

Une chaîne est une séquence d'arêtes (arcs sans orientation), telle que chaque arête ait une extrémité (nœud) commune avec l'arête suivante de la séquence (la fin d'une arête est aussi le début de l'arête suivante).

Un graphe est dit connexe si pour tout couple de nœuds « i » et « j », il existe toujours une chaîne joignant « i » et « j ». On suppose aussi qu'un nœud unique est un graphe connexe.

Un cycle est une chaîne fermée.

Un arbre est un graphe connexe sans cycle. Un arbre est dit maximal, s'il contient tous les nœuds du graphe. Un graphe sans cycle qui n'est pas connexe est appelé une forêt. Chaque composante connexe d'une forêt est un arbre.

Les arcs d'un arbre sont appelés les branches. Le nombre b de branches d'un arbre maximal est égal à :

$$b = n \quad (1)$$

où $n + 1$ est le nombre de tous les nœuds du graphe.

Les arcs du graphe qui ne font pas partie d'un arbre sont appelés les cordes du graphe et constituent un coarbre. Le nombre c des arcs d'un coarbre est alors égal à :

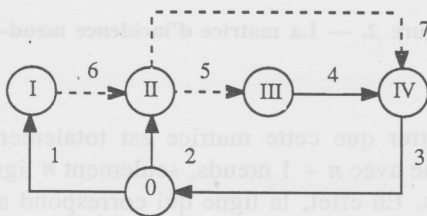
$$c = v - b \quad (2)$$

où v est le nombre total des arcs du graphe.

On voit alors que, si l'on ajoute une corde à l'arbre maximal, on obtient un cycle. Tous les cycles qui contiennent seulement une corde sont appelés des cycles fondamentaux. L'orientation d'un circuit fondamental est la même que celle de sa corde.

On appelle coupe un ensemble d'arcs séparant un graphe en deux parties connexes. Une coupe qui contient seulement une branche de l'arbre maximal est appelée une coupe fondamentale. L'orientation de cette coupe est alors la même que l'orientation de la branche appartenant à l'arbre maximal.

La figure 1, dans laquelle le nœud 0 représente le nœud environnement, illustre les notions présentées ci-dessus.



- | | |
|---|-----------------------------------|
| $\{1, 2, 3, 4\}$ | un arbre maximal du graphe |
| $\{5, 6, 7\}$ | le coarbre (les cordes) du graphe |
| $\{1, 6, 2\}, \{2, 5, 4, 3\}, \{2, 7, 3\}$ | les cycles fondamentaux |
| $\{1, 6\}, \{2, 6, 7, 5\}, \{3, 5, 7\}, \{5, 4\}$ | les coupes fondamentales |

Figure 1. — Exemple de graphe — notions fondamentales.

1.2. REPRÉSENTATION MATRICIELLE D'UN GRAPHE

La structure d'un graphe peut être décrite par une matrice d'incidence. Parmi les différentes formes de cette matrice, la plus connue et la plus

attractive est la matrice d'incidence nœud-arc A^0 ; chaque colonne correspond à un arc et chaque ligne à un nœud du graphe. La valeur d'un élément a_{ij} de cette matrice est entière et égale à :

- $a_{ij} = 1$ si l'arc « j » entre dans le nœud « i »
- -1 si l'arc « j » sort du nœud « i »
- 0 si l'arc « j » et le nœud « i » ne sont pas liés entre eux, ou si l'arc « j » fait une boucle sur le nœud « i ».

Pour le graphe de la figure 1, cette matrice est présentée sur la figure 2 ; les colonnes sont relatives aux arcs et les lignes aux nœuds. La première ligne est relative au nœud environnement et les quatre lignes suivantes aux nœuds restants ; les lignes sont elles-mêmes décomposées en deux blocs, celui de gauche correspondant aux branches de l'arbre maximal du graphe et celui de droite aux cordes du graphe (coarbre).

		1	2	3	4	5	6	7
$A^0 =$	0	-1	-1	1
	I	1	-1	.
	II	.	1	.	.	-1	1	-1
	III	.	.	.	-1	1	.	.
	IV	.	.	-1	1	.	.	1

Figure 2. — La matrice d'incidence nœud-arc.

On peut démontrer que cette matrice est totalement unimodulaire, et que, pour un graphe avec $n + 1$ nœuds, seulement n lignes de cette matrice sont indépendantes. En effet, la ligne qui correspond au nœud environnement résulte de la somme de toutes les autres lignes. Pour cette raison, ce nœud est souvent négligé pendant la construction de la matrice d'incidence. On obtient alors une nouvelle matrice d'incidence A de dimension $n \cdot v$ et de rang n :

$$\text{rang} (A) = n . \tag{3}$$

Comme la matrice d'incidence possède beaucoup d'éléments nuls, en pratique, on peut utiliser sa représentation tabulaire ; cette codification réduit de façon sensible le volume de données nécessaires à la description du graphe. Pour le graphe de la figure 1, la représentation tabulaire est indiquée à la figure 3 (la première colonne contient les numéros des arcs dont les nœuds origine et extrémité sont indiqués dans les deux autres colonnes) :

arc	orig.	extr.
1	0	I
2	0	II
3	IV	0
4	III	IV
5	II	III
6	I	II
7	II	IV

Figure 3. — Représentation tabulaire du graphe.

La matrice d'incidence A peut être partitionnée en deux sous-matrices A_a et A_c :

$$A = (A_a \ A_c) \quad (4)$$

où la matrice carrée non singulière A_a (de dimension $n \cdot n$) correspond à un arbre maximal du graphe :

$$\text{rang}(A_a) = n. \quad (5)$$

Cette partition est obtenue par extraction de la partie régulière A_a en utilisant par exemple une méthode de pivot. La matrice A_c (de dimension $n \cdot (v - n)$) correspond aux cordes (coarbre) du graphe.

Une deuxième matrice intéressante pour la description d'un graphe est la matrice d'incidence des circuits fondamentaux B , de dimension $(c \cdot v)$, dont les éléments b_{ij} sont définis par :

$b_{ij} = 1$ si l'arc « j » se trouve dans le circuit « i » et si son orientation est la même que celle du circuit « i »

- 1 si l'arc « j » se trouve dans le circuit « i » mais avec une orientation différente

0 si le circuit « i » ne contient pas l'arc « j ».

Pour le graphe de la figure 1, la matrice d'incidence des circuits fondamentaux est présentée sous forme partitionnée, à la figure 4 :

	1	2	3	4	5	6	7
I'	.	1	1	1	1	.	.
II'	1	-1	.	.	.	1	.
III'	.	1	1	.	.	.	1

Figure 4. — Matrice d'incidence des circuits fondamentaux.

La matrice d'incidence B est partitionnée en deux sous-matrices ; I_c fait intervenir les cordes de l'arbre, tandis que B_a correspond aux branches de l'arbre maximal.

La troisième matrice utilisée est la matrice d'incidence des coupes fondamentales K , dont les éléments sont définis comme suit :

- $k_{ij} = 1$ si l'arc « j » appartient à la coupe « i », et leurs orientations sont les mêmes
- -1 si l'arc « j » appartient à la coupe « i » mais leurs orientations sont contraires
- 0 si la coupe « i » ne contient pas l'arc « j ».

La matrice K , de dimension $(n \cdot v)$, peut être partitionnée en deux sous-matrices I_a et K_c qui correspondent aux branches de l'arbre maximal et aux cordes du graphe. Pour le graphe de la figure 1, la matrice d'incidence des coupes fondamentales est présentée sur la figure 5 :

	1	2	3	4	5	6	7
I'	1	-1	.
II'	.	1	.	.	-1	1	-1
III'	.	.	1	.	-1	.	-1
IV'	.	.	.	1	-1	.	.

Figure 5. — Matrice d'incidence des coupes fondamentales K .

Les trois matrices A , B et K ne sont pas indépendantes et on peut en particulier montrer que :

$$B_a^T = -A_a^{-1}A_c = -K_c \quad (6a)$$

$$BA^T = 0 \quad (6b)$$

2. Équations de bilans globaux

Les bilans globaux permettent d'explicitier les variations de flux de matière écoulee dans un système physique pendant une durée déterminée. Pour un tel système, les variations de flux doivent respecter la loi de conservation de la matière décrite par une relation générale du type :

Somme des débits d'entrée - Somme des débits de sortie = Vitesse d'accumulation de la matière dans le système.

A l'instant t , si $q_{ei}(t)$ représente le débit de la voie « i » à l'entrée et si $q_{sj}(t)$ représente le débit de la voie « j » à la sortie du système et enfin si

$m(t)$ représente la quantité de matière contenue dans le système, la loi de conservation de la matière s'explique :

$$\sum_{i=1}^{ne} q_{ei}(t) - \sum_{j=1}^{ns} q_{sj}(t) = \frac{dm(t)}{dt} \quad (7)$$

où ne et ns représentent le nombre de voies d'entrée et de sortie du système considéré. En pratique, on considère les valeurs des débits cumulés pendant l'intervalle de temps $[t_1, t_2]$ et on obtient comme relation entre les valeurs ainsi totalisées :

$$\sum_{i=1}^{ne} Q_{ei}(t_2 - t_1) - \sum_{j=1}^{ns} Q_{sj}(t_2 - t_1) = m(t_2) - m(t_1) \quad (8)$$

où :

$$Q_{ei}(t_2 - t_1) = \int_{t_1}^{t_2} q_{ei}(t) dt \quad (9a)$$

$$Q_{sj}(t_2 - t_1) = \int_{t_1}^{t_2} q_{sj}(t) dt \quad (9b)$$

Si l'on représente maintenant l'accroissement de la masse accumulée sous forme d'un débit totalisé, c'est-à-dire :

$$Q_a(t_2 - t_1) = m(t_2) - m(t_1) \quad (10)$$

l'équation de bilan global se réduit à :

$$\sum_{i=1}^{ne} Q_{ei}(t_2 - t_1) - \sum_{j=1}^{ns} Q_{sj}(t_2 - t_1) - Q_a(t_2 - t_1) = 0 \quad (11)$$

Cette forme s'applique à l'ensemble des procédés unitaires constituant le procédé global. Elle fournit directement des équations de bilan ; on peut aussi utiliser une représentation basée sur la notion de graphe orienté de l'installation. Les principes de la construction de ce graphe sont les suivants :

- les nœuds du graphe correspondent directement aux unités élémentaires de l'installation et aux points de jonction des flux,
- les arcs du graphe correspondent aux flux de matière et leurs orientations sont identiques,
- le graphe contient un nœud environnement duquel entrent les flux de matière traitée et dans lequel sortent les flux de produits à traiter,
- dans le cas de l'accumulation de matière dans un nœud (réservoir par exemple) et afin de satisfaire le bilan de chaque nœud, on ajoute dans le

graphe les arcs supplémentaires qui correspondent (en général) aux débits Q_a ; ces arcs sont dirigés du nœud où se produit l'accumulation vers le nœud environnement dans le cas d'une accumulation positive (augmentation du stock); ils sont orientés en sens inverse dans le cas d'une accumulation négative (diminution du stock),

— les échangeurs de chaleur sont représentés par deux nœuds; un qui correspond à la partie « chaude » et l'autre qui correspond à la partie « froide ».

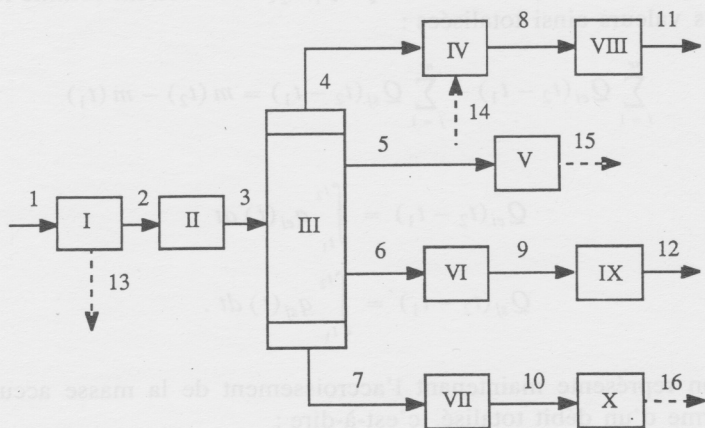


Figure 6a. — Exemple de procédé industriel (Mah, 1976).

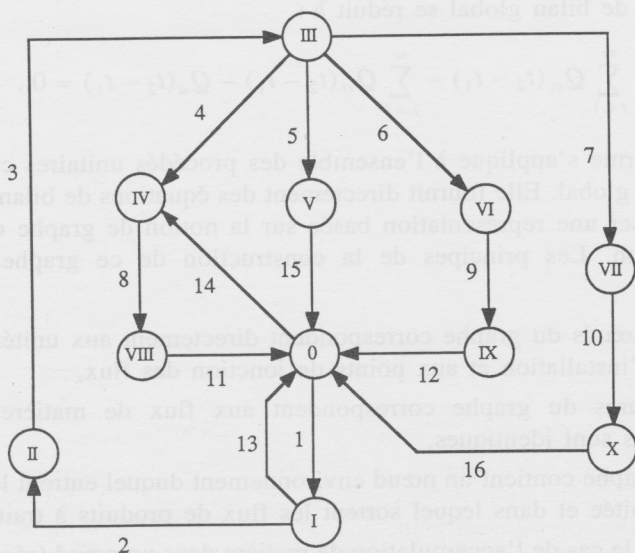


Figure 6b. — Graphe de l'installation de la figure 6a.

La figure 6a montre un exemple d'installation pour laquelle les unités 1, 4, 5 et 10 correspondent aux réservoirs ; les arcs en traits pointillés sont relatifs aux stocks. Le graphe correspondant est présenté à la figure 6b (les nœuds sont repérés en chiffres romains et les arcs en chiffres arabes) ; le graphe a été complété par le nœud environnement auquel sont reliés les arcs 1, 11, 12, 14, 15 et 16.

La figure 7a représente la matrice d'incidence pour le graphe de la figure 6b. La figure 7b présente aussi la description tabulaire de ce graphe.

	1	2	3	4	5	6	7	8	9	10	11	12	13	14	15	16
I	1	-1	-1	.	.
II	.	1	-1
III	.	.	1	-1	-1	-1	-1
IV	.	.	.	1	.	.	.	-1	1	.	.
V	1	-1	.
VI	1	.	.	-1
VII	1	.	.	-1
VIII	1	.	.	-1
IX	1	.	.	-1
X	1	-1

a) Description par matrice d'incidence.

arc	orig.	extr.	arc	orig.	extr.
1	0	I	9	VI	IX
2	I	II	10	VII	X
3	II	III	11	VIII	0
4	III	IV	12	IX	0
5	III	V	13	I	0
6	III	VI	14	0	IV
7	III	VII	15	V	0
8	IV	VIII	16	X	0

b) Description tabulaire.

Figure 7. — Représentation matricielle du graphe de l'installation de la figure 6.

Notons Q (de dimension v) le vecteur des valeurs des débits des voies qui correspondent aux arcs du graphe de l'installation. Le système des équations de bilan global peut alors être décrit par la forme matricielle :

$$AQ = 0 \quad (12)$$

où A est la matrice (de dimensions n, v) d'incidence du graphe de l'installation. On décompose maintenant la matrice d'incidence en deux sous-matrices A_a et A_c , où la matrice A_a correspond aux arcs de l'arbre maximal et la sous-matrice A_c correspond aux cordes (coarbre); si l'on décompose de façon compatible le vecteur des débits Q :

$$Q = \begin{pmatrix} Q_a \\ Q_c \end{pmatrix} \quad (13)$$

les équations de bilan (12) peuvent être écrites comme suit :

$$A_a Q_a + A_c Q_c = 0. \quad (14)$$

Si l'on multiplie cette équation par l'inverse de la matrice A_a on obtient la deuxième équation fondamentale :

$$(I_a K_c) \begin{pmatrix} Q_a \\ Q_c \end{pmatrix} = 0 \quad (15)$$

où $K_c = A_a^{-1} A_c$.

L'équation (15) permet de calculer les valeurs des débits des voies (branches) de l'arbre maximal :

$$Q_a = -A_a^{-1} A_c Q_c = -K_c Q_c. \quad (16)$$

On voit alors qu'il suffit de connaître $(v - n)$ valeurs des débits dans un système à n nœuds et v débits pour pouvoir calculer les valeurs des n débits restants ; ceci nécessite que les débits connus correspondent aux branches de l'arbre maximal ce qui n'est pas nécessairement vérifié dans les conditions réelles. Il faut alors établir les conditions pour lesquelles ce calcul est possible ; ces conditions sont connues sous le nom de conditions d'observabilité du réseau et sont à la base de l'établissement des équations de redondance et de la définition de la modification des positions des sources d'informations.

3. Analyse de l'observabilité

Dans les cas réels, certaines voies ne sont pas mesurées, soit pour des raisons économiques (capteurs trop coûteux), soit pour des raisons techniques (impossibilité d'une mesure correcte), soit encore à cause d'une panne de capteur (pour cette dernière éventualité, les problèmes d'observabilité et de détection de panne sont intimement liés). Dans ces cas, on partitionne le vecteur des débits sous la forme :

$$Q = \begin{pmatrix} Q_m \\ Q_{\bar{m}} \end{pmatrix} \quad (17)$$

où Q_m est le vecteur (de dimension m) des débits mesurés et $Q_{\bar{m}}$ le vecteur (de dimension $\bar{m} = v - m$) des débits non mesurés. Si on partitionne de façon conforme la matrice d'incidence A , l'équation (12) de conservation des débits s'écrit :

$$A_m Q_m + A_{\bar{m}} Q_{\bar{m}} = 0 \quad (18)$$

où les matrices A_m et $A_{\bar{m}}$ sont de dimensions respectives $n \cdot m$ et $n \cdot \bar{m}$.

Pour que les valeurs non mesurées $Q_{\bar{m}}$ puissent être calculées (par simple déduction), il faut respecter la condition de rang :

$$\text{rang}(A_{\bar{m}}) = \bar{m} \quad (19)$$

c'est-à-dire que le rang de la matrice $A_{\bar{m}}$ doit être égal au nombre de débits non mesurés. De plus, pour que la condition (19) puisse être satisfaite, il faut que :

$$\bar{m} \leq n \quad (20)$$

c'est-à-dire que le nombre des débits non mesurés ne peut être supérieur au nombre des équations.

Si la condition (19) est satisfaite et, si de plus $\bar{m} < n$, le système d'équations (18) peut être décomposé en deux sous-systèmes :

$$A_{m1} Q_m + A_{\bar{m}1} Q_{\bar{m}} = 0 \quad (21a)$$

$$A_{m2} Q_m + A_{\bar{m}2} Q_{\bar{m}} = 0 \quad (21b)$$

où la matrice $A_{\bar{m}2}$ comporte \bar{m} lignes indépendantes issues de la matrice $A_{\bar{m}}$ et la matrice A_{m2} est une sous-matrice de A_m avec les mêmes lignes que $A_{\bar{m}2}$. Les lignes restantes des matrices A_m et $A_{\bar{m}}$ constituent les sous-matrices A_{m1} et $A_{\bar{m}1}$. Les dimensions de ces matrices sont les suivantes :

$$(n - \bar{m}) \cdot m \text{ pour } A_{m1}, \quad (n - \bar{m}) \cdot \bar{m} \text{ pour } A_{\bar{m}1},$$

$$\bar{m} \cdot n \text{ pour } A_{m2} \text{ et } \bar{m} \cdot \bar{m} \text{ pour } A_{\bar{m}2}.$$

Puisque la matrice $A_{\bar{m}2}$ est carrée et non singulière, on peut expliciter le vecteur $Q_{\bar{m}}$ sous la forme :

$$Q_{\bar{m}} = -A_{\bar{m}2}^{-1} A_{m2} Q_m \quad (22)$$

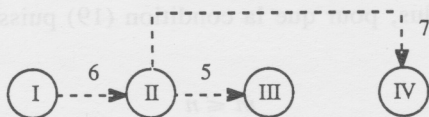
et si l'on reporte cette relation dans (21a), on obtient le système d'équations décrites uniquement par les variables mesurées Q_m :

$$A_0 Q_m = 0 \quad (23a)$$

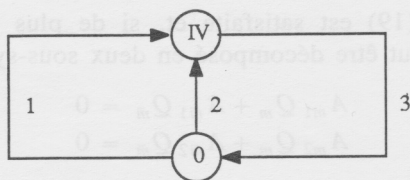
$$A_0 = A_{m1} - A_{\bar{m}1} A_{\bar{m}2}^{-1} A_{m2}. \quad (23b)$$

Le système d'équations (23a) peut alors être utilisé comme contraintes pour l'ajustement des valeurs mesurées (voir paragraphe 4 à propos de la validation). On peut aussi facilement démontrer que la matrice A_0 est la matrice d'incidence d'un graphe G_m , créé à partir du graphe de l'installation par élimination successive de tous les arcs non mesurés. On peut aussi démontrer que si les conditions (19) et (20) sont satisfaites, la matrice $A_{\bar{m}2}$ est la matrice d'incidence d'un sous-graphe $G_{\bar{m}}$, sans cycle (forêt), créé par les arcs non mesurés et que la matrice A_{m2} représente l'incidence entre les arcs mesurés et les nœuds du sous-graphe $G_{\bar{m}}$.

Exemple : considérons le graphe de la figure 1 en supposant que les arcs 5, 6 et 7 correspondent aux débits non mesurés. Les sous-graphes $G_{\bar{m}}$ et G_m ainsi que les matrices associées sont présentés à la figure 8.



a) Le sous-graphe $G_{\bar{m}}$.



b) Le sous-graphe résultant G_m .

$$A_0 = \begin{array}{c} \text{IV} \\ \begin{array}{|c|c|c|c|} \hline 1 & 2 & 3 & 4 \\ \hline 1 & 1 & -1 & . \\ \hline \end{array} \end{array}$$

$$A_{m2} = \begin{array}{c} \text{I} \\ \text{II} \\ \text{III} \\ \begin{array}{|c|c|c|c|} \hline 1 & 2 & 3 & 4 \\ \hline 1 & . & . & . \\ \hline . & 1 & . & . \\ \hline . & . & . & -1 \\ \hline \end{array} \end{array}$$

$$A_{\bar{m}2} = \begin{array}{c} \text{I} \\ \text{II} \\ \text{III} \\ \begin{array}{|c|c|c|} \hline 5 & 6 & 7 \\ \hline . & -1 & . \\ \hline -1 & 1 & -1 \\ \hline 1 & . & . \\ \hline \end{array} \end{array}$$

Figure 8. — Sous-graphes et matrices d'incidence.

En général, le problème de la génération des équations (21) et (22) est plus compliqué si les conditions (19) et (20) ne sont pas satisfaites. Ce cas est analysé et interprété dans le paragraphe suivant.

3. Classification des variables

Pour analyser les équations de bilan et classer les variables selon leur observabilité, considérons un système décrit par un graphe avec v arcs et $n + 1$ nœuds (nœuds de l'installation et nœud environnement) et avec \bar{m} débits non mesurés. Supposons maintenant que le sous-graphe $G_{\bar{m}}$ (non nécessairement connexe) créé par ces \bar{m} arcs des débits non mesurés contient $(t + 1)$ composantes connexes. Il existe t composantes, chacune avec \bar{m}_i arcs et n_i nœuds, qui ne contiennent pas le nœud environnement ; ce nœud se trouve dans la structure de la $(t + 1)$ -ième composante avec \bar{m}_a arcs et n_a nœuds (nœud environnement non compris).

Il est alors évident que :

$$\bar{m} = \sum_{i=1}^t \bar{m}_i + \bar{m}_a. \quad (24)$$

La forêt créée par ces t composantes contient alors h_b branches :

$$h_b = \sum_{i=1}^t n_i - t. \quad (25)$$

Le nombre de branches de la forêt du sous-graphe $G_{\bar{m}}$ sera alors égal à h :

$$h = h_b + n_a \quad (26)$$

et $h \leq n$, $h \leq \bar{m}$.

Les autres arcs des débits non mesurés constituent un coarbre et le nombre de cordes dans ce coarbre est égal à $(\bar{m} - h)$. Il y a r arcs des débits mesurés qui sont connexes seulement avec les nœuds du sous-graphe $G_{\bar{m}}$ et ils constituent aussi les cordes de la forêt du sous-graphe $G_{\bar{m}}$. Le nombre total de cordes de la forêt de $G_{\bar{m}}$ est alors :

$$h_c = \bar{m} - h + r. \quad (27)$$

Créons maintenant l'arbre maximal du graphe de l'installation de façon qu'il contienne dans sa structure la forêt du sous-graphe $G_{\bar{m}}$. Cet arbre contient alors n branches, mais $(n - h)$ branches correspondent aux débits mesurés. Le vecteur Q des débits peut alors être décomposé de la façon suivante :

$$Q = (Q_{m1} \ Q_{\bar{m}1} \ Q_{\bar{m}2} \ Q_{m2} \ Q_{m3})^T. \quad (28)$$

Dans cette décomposition, les vecteurs Q_{m_1} et $Q_{\bar{m}_1}$ correspondent aux branches de l'arbre maximal, dont $Q_{\bar{m}_1}$ à la forêt de $G_{\bar{m}}$. Les vecteurs $Q_{\bar{m}_2}$ et Q_{m_2} correspondent aux cordes du sous-graphe $G_{\bar{m}}$ et enfin Q_{m_3} correspond aux arcs restants.

Exemple : considérons le graphe de l'installation de la figure 6, où l'on a supposé que les arcs 4, 8, 10, 11, 13 et 14 correspondent aux débits mesurés. Nous avons alors une situation dans laquelle :

$$\bar{m} = 6 \quad t = 1 \quad \bar{m}_1 = 1 \quad \bar{m}_a = 5 \quad h = 5$$

$$n_1 = 2 \quad n_a = 4 \quad h_b = 1 \quad h_c = 2$$

et les vecteurs Q_{m_1} , Q_{m_2} , Q_{m_3} , $Q_{\bar{m}_1}$ et $Q_{\bar{m}_2}$ peuvent être les suivants :

$$\begin{aligned} Q_{m_1} &= (3, 5, 6, 7, 9)^T & Q_{m_2} &= (1) & Q_{m_3} &= (2, 12, 15, 16)^T \\ Q_{\bar{m}_1} &= (4, 8, 10, 11, 13)^T & Q_{\bar{m}_2} &= (14) \end{aligned}$$

Il y a naturellement plusieurs possibilités pour choisir l'arbre maximal, mais pour chaque choix, cet arbre doit contenir dans sa structure la forêt d'un sous-graphe $G_{\bar{m}}$. Comme pour le vecteur des débits Q , on peut décomposer la matrice d'incidence A du graphe sous la forme :

$$A = (A_{m_1} A_{\bar{m}_1} A_{\bar{m}_2} A_{m_2} A_{m_3}) .$$

La sous-matrice $A_{\bar{m}_1}$ (de dimension $n \cdot h$) correspond aux arcs $Q_{\bar{m}_1}$ et la sous-matrice A_{m_1} (de dimension $n \cdot (n - h)$) correspond aux arcs Q_{m_1} . L'ensemble de ces deux sous-matrices constitue la matrice d'incidence de l'arbre maximal du graphe de l'installation. Les sous-matrices $A_{\bar{m}_2}$ (de dimension $n \cdot (\bar{m} - h)$), A_{m_2} (de dimension $n \cdot r$) et A_{m_3} (de dimension $n \cdot (v - n - r - \bar{m} + h)$) correspondent, dans cet ordre, aux arcs $Q_{\bar{m}_2}$, Q_{m_2} et Q_{m_3} ; elles constituent l'ensemble de la matrice d'incidence du coarbre du graphe de l'installation. Cette décomposition, pour le graphe de la figure 6, est présentée à la figure 9. Après cette décomposition, les équations de bilan globaux peuvent être décrites de la façon suivante :

$$(A_{m_1} A_{\bar{m}_1} A_{\bar{m}_2} A_{m_2} A_{m_3}) (Q_{m_1} Q_{\bar{m}_1} Q_{\bar{m}_2} Q_{m_2} Q_{m_3})^T = 0 . \quad (29)$$

Si l'on multiplie l'équation (29) par l'inverse de la sous-matrice de l'arbre maximal, on obtient le système des équations exprimé par la matrice des coupes fondamentales K :

$$(A_{m_1} A_{\bar{m}_1})^{-1} A Q = K Q = 0 . \quad (30)$$

Puisque chaque coupe fondamentale contient une seule branche de l'arbre maximal, conformément à la décomposition de la matrice d'inci-

	3	5	6	7	9	4	8	10	11	13	14	1	2	12	15	16
I	-1	.	1	-1	.	.	.
II	-1	1	.	.	.
III	1	-1	-1	-1	.	-1
IV	1	-1	.	.	.	1
V	.	1	-1
VI	.	.	1	.	-1
VII	.	.	.	1	.	.	.	-1
VIII	1	.	-1
IX	1	-1	.	.
X	1	-1
	A_{m1}					A_{m1}					A_{m2}	A_{m2}	A_{m3}			

Figure 9. — Décomposition de la matrice d'incidence du graphe de la figure 6.

dence A et du vecteur Q , la structure de la matrice K est la suivante :

$$K = (I_a \ K_c) \quad (31)$$

$$K = \begin{pmatrix} n-h & h & \bar{m}-h & r & m-n-r-\bar{m}+h \\ I_{n-h} & 0 & 0 & 0 & K_3 \\ 0 & I_h & K_{22} & K_{12} & K_{13} \end{pmatrix}.$$

Par souci de clarté, le nombre de colonnes de chaque sous-matrice a été indiqué en petits caractères. On voit que les $(n-h)$ premières coupes fondamentales contiennent uniquement les arcs des débits mesurés Q_{m1} et Q_{m3} . Elles ne contiennent pas les arcs des débits Q_{m2} qui constituent les cordes de la forêt de $G_{\bar{m}}$. Les équations de bilan qui correspondent à ces coupes seront alors les suivantes :

$$Q_{m1} + K_3 Q_{m3} = 0. \quad (32)$$

Cette équation décrit alors les bilans pour un sous-graphe indépendant du sous-graphe $G_{\bar{m}}$; les variables Q_{m1} et Q_{m3} peuvent être considérées comme redondantes. On peut alors utiliser l'équation (32) comme contrainte dans le problème de l'ajustement des valeurs mesurées ; on remarque que les valeurs du vecteur Q_{m2} ne seront pas corrigées.

Conclusion 1

Les variables mesurées redondantes sont les variables qui appartiennent aux coupes fondamentales créées uniquement par les arcs de débits mesurés (voies mesurées). Toutes les autres variables sont non redondantes. Ces coupes décrivent aussi directement les équations redondantes nécessaires à l'ajustement des mesures.

Conclusion 2

Les variables mesurées sont non-redondantes si elles correspondent aux arcs qui constituent les cordes de la forêt du sous-graphe $G_{\bar{m}}$.

Considérons maintenant les h autres coupes fondamentales qui constituent un système d'équations avec \bar{m} variables inconnues :

$$Q_{\bar{m}1} + K_{22} Q_{\bar{m}2} + K_{12} Q_{m2} + K_{13} Q_{m3} = 0. \quad (33)$$

Ce système ne peut, en général, être résolu ($\bar{m} > h$). On peut uniquement déduire les composantes du vecteur $Q_{\bar{m}1}$ qui appartiennent aux coupes fondamentales avec un et seulement un arc de débit non-mesuré. Les autres variables non-mesurées sont non-déductibles ; ces variables se trouvent naturellement dans les mêmes coupes que les arcs du vecteur $Q_{\bar{m}2}$. De plus les valeurs $Q_{\bar{m}2}$ sont non-déductibles. Ces considérations sont plus claires si on analyse la matrice B des circuits fondamentaux. Puisque :

$$B = (B_a \ I_c) \quad \text{et} \quad B_a^T = -K_c$$

on obtient la structure suivante de la matrice des circuits fondamentaux :

$$B = \begin{array}{c} \bar{m} - h \\ r \\ m - n - r - \bar{m} + h \end{array} \begin{array}{ccccc} n - h & h & \bar{m} - h & r & m - n - r - \bar{m} + h \\ \left(\begin{array}{ccccc} 0 & -K_{22}^T & I_{\bar{m}-h} & 0 & 0 \\ 0 & -K_{12}^T & 0 & I_m & 0 \\ -K_3^T & -K_{13}^T & 0 & 0 & I \end{array} \right) \begin{array}{l} a \\ b \\ c \end{array} \end{array}$$

Pour analyser cette matrice dont on a indiqué les dimensions en fonction de m , n , r , \bar{m} et h , rappelons que les colonnes de B sont à associer aux variables Q_{m1} , $Q_{\bar{m}1}$, $Q_{\bar{m}2}$, Q_{m2} et Q_{m3} . On voit alors que les valeurs non-déductibles sont celles qui correspondent aux débits non-mesurés $Q_{\bar{m}1}$ et qui constituent les cycles fondamentaux avec les arcs de $Q_{\bar{m}2}$. Elles sont alors indiquées par les éléments non-nuls de la partie (a) de la matrice B (les sous-matrices $I_{\bar{m}-h}$ et K_{22}^T). Les éléments non-nuls de la sous-matrice K_{22}^T montrent aussi la partie inobservable des équations de bilan (voir la structure de la matrice K des coupes fondamentales). Il est aussi intéressant d'analyser la partie (b) de la matrice des cycles B . Elle montre les cycles dans lesquels un seul arc est à débit mesuré, c'est-à-dire les cycles où l'observabilité est critique ; si les débits indiqués par la matrice I_m deviennent non-mesurés, on obtient un cycle inobservable (analogue à la partie (a) de la matrice B). On voit alors que les éléments non-nuls de la sous-matrice K_{12} définissent l'observabilité critique dans les équations de bilan (voir la structure de la matrice K). Enfin, pour la partie

redondante (c) on voit que si certains capteurs des variables redondantes tombent en panne, le système reste observable. La situation la plus défavorable est celle de l'observabilité critique ; en effet, dans ce cas, une voie dont le capteur tombe en panne ne peut être déduite des informations des autres capteurs. L'analyse de cette situation et son incidence sur la fiabilité du système peuvent être consultées dans (H. C. Turbatte *et al.*, 1991).

Conclusion 3

Le système des équations de bilan est inobservable si les arcs des débits non-mesurés constituent des cycles dans le graphe de l'installation. La partie inobservable de ces équations est indiquée par les éléments non-nuls de la sous-matrice K_{22} de la matrice des coupes fondamentales.

Conclusion 4

Les variables non-mesurées sont non-déductibles quand leurs arcs constituent des cycles dans le graphe de l'installation. Ces variables sont indiquées par les éléments non-nuls des sous-matrices K_{22}^T et $I_{\bar{m}-h}$ de la matrice des cycles fondamentaux.

Conclusion 5

Les variables mesurées non redondantes indiquées par les éléments non-nuls de la sous-matrice K_{12} montrent une partie du système caractérisée par une observabilité critique.

Exemple : la matrice d'incidence des coupes fondamentales pour le graphe de la figure 6 est présentée à la figure 10 (on rappelle que les voies 4, 8, 10, 11 et 13 sont non-mesurées). La figure 11 présente la matrice des circuits fondamentaux pour ce graphe.

	3	5	6	7	9	4	8	10	11	13	14	1	2	12	15	16	
I	1	-1	.	.	.
II	.	1	-1	.
III	.	.	1	-1	.	.	.
IV	.	.	.	1	-1
V	1	-1	.	.	.
VI	1	-1	1	1	1	1
VII	1	.	.	.	-1	.	-1	1	1	1	1
VIII	1	1
IX	1	.	-1	.	-1	1	1	1	1
X	1	.	-1	1

Figure 10. — Matrice des coupes fondamentales pour le graphe de la figure 6.

	3	5	6	7	9	4	8	10	11	13	14	1	2	12	15	16
c1	1	.	1	.	1
c2	1	.	1
c3	1	1	1	.	1	-1	.	.	1	.	.	.
c4	.	.	1	.	1	-1	-1	.	-1	1	.	.
c5	.	1	.	.	.	-1	-1	.	-1	1	.
c6	.	.	.	1	.	-1	-1	1	-1	1

Figure 11. — Matrice des cycles fondamentaux pour le graphe de la figure 6.

4. Algorithme de validation des données

Un algorithme général de validation de données mesurées comporte toujours trois parties principales :

- analyse des équations et classification des variables,
- ajustement des valeurs mesurées,
- calcul des valeurs non-mesurées déductibles.

L'algorithme d'analyse et de classification correspond à la création de l'arbre maximal du graphe. Les résultats obtenus sont utilisés pour générer les cycles et les coupes fondamentales. Il faut remarquer que l'algorithme doit générer d'abord l'arbre du sous-graphe $G_{\bar{m}}$, puis compléter cet arbre pour obtenir l'arbre maximal du graphe ; on en déduit alors les matrices d'incidence correspondantes. La matrice d'incidence pour les coupes permet de déterminer les variables redondantes et aussi d'extraire la partie redondante des équations de bilan. Les matrices d'incidence pour les coupes et les cycles permettent de déterminer les variables non-déductibles et non-redondantes et d'extraire la partie déductible des équations de bilan. A la fin de cet algorithme, on obtient les grandeurs suivantes :

— le vecteur des valeurs mesurées non-redondantes Q_{m2} et redondantes Q_{me} décomposé sous la forme :

$$Q_{me} = \begin{pmatrix} Q_{m1} \\ Q_{m3} \end{pmatrix} \quad (34)$$

— la matrice A_0 de la partie redondante des équations :

$$A_0 = (I_{n-h} \ K_3) \quad (35)$$

— le vecteur des valeurs non-mesurées et non-déductibles $Q_{\bar{m}\bar{e}}$:

$$Q_{\bar{m}\bar{e}} = \begin{pmatrix} Q_{\bar{m}\bar{e}1} \\ Q_{\bar{m}\bar{e}2} \end{pmatrix} \quad (36)$$

où $Q_{\bar{m}e1}$ contient l'ensemble des variables de $Q_{\bar{m}1}$ appartenant aux mêmes coupes fondamentales que les variables de $Q_{\bar{m}2}$;

— le vecteur des valeurs déductibles $Q_{\bar{m}e}$ formé des autres variables de $Q_{\bar{m}1}$;

— les matrices A_3 et A_3^* nécessaires au calcul des valeurs déductibles :

$$Q_{\bar{m}e} = A_3 Q_m + A_3^* Q_{m2} \quad (37)$$

$$\text{où :} \quad A_3 = (0 \quad -K_{13}^e) \quad (38a)$$

$$A_3^* = -K_{12}^e. \quad (38b)$$

Les matrices K_{12}^e et K_{13}^e sont les sous-matrices de la matrice des coupes fondamentales obtenues après élimination des lignes contenant les valeurs non-déductibles. Toujours pour l'exemple de la figure 6, les lignes VII et IX sont à éliminer et les équations de déduction sont les suivantes :

$$q_{\bar{m}e}(4) = q_m(2) - q_m(12) - q_m(15) - q_m(16) \quad (39a)$$

$$q_{\bar{m}e}(10) = -q_m(16) \quad (39b)$$

$$q_{\bar{m}e}(13) = q_m(1) - q_m(2). \quad (39c)$$

Les grandeurs redondantes peuvent alors être ajustées à partir des mesures correspondantes et de la matrice d'incidence A_0 . Au sens du maximum de vraisemblance et avec l'hypothèse d'une distribution normale centrée des erreurs de mesure, le meilleur estimateur des grandeurs redondantes est (J. Ragot *et al.*, 1990) :

$$\hat{Q}_{me} = Q_{me} - VA_0^T(A_0 VA_0^T)^{-1} A_0 Q_{me} \quad (40)$$

où Q_{me} est le vecteur des valeurs mesurées et estimables et V la matrice de covariance des erreurs de mesures.

Les valeurs ajustées permettent ensuite de calculer les valeurs des variables déductibles à l'aide de l'équation (37).

Dans le cas où certaines variables non-déductibles peuvent être supposées a priori (par exemple si l'on effectue des mesures supplémentaires ou si on utilise d'autres sources d'information), on peut alors estimer les valeurs d'autres variables non-déductibles directement de la relation (33). Pour l'exemple précédent, si la valeur fixée a priori est celle de la variable $q_m^*(14)$, on peut déduire les valeurs des variables $q_m^*(8)$ et $q_m^*(11)$:

$$q_m^*(8) = q_m^*(2) - q_m^*(12) - q_m^*(15) - q_m^*(16) + q_m^*(14) \quad (41a)$$

$$q_m^*(11) = q_m^*(8). \quad (41b)$$

Naturellement, toutes ces équations peuvent être générées de façon directe par élimination successive des variables non-mesurées. En effet, la

matrice A_0 est la matrice d'incidence du sous-graphe obtenu après élimination des arcs de toutes les variables non-mesurées, la matrice A_{m2} est la matrice d'incidence de la forêt du sous-graphe G_m , la matrice A_{m1} est la matrice d'incidence de tous les autres arcs du graphe du procédé avec les nœuds du sous-graphe G_m , y compris les arcs des variables non-mesurées qui forment les cordes dans le sous-graphe G_m .

Pour l'exemple précédent, ces matrices sont les suivantes :

	1	2	3	5	6	7	9	12	15	16
$A_0 =$ I	.	1	-1
V	.	.	.	1	-1	.
VI	1	.	-1	.	.	.
IX	1	-1	.	.
X	1	.	.	.	-1

	4	8	10	11	13
$A_{m2} =$ I	-1
III	-1
IV	1	-1	.	.	.
VII	.	.	-1	.	.
VIII	.	1	.	-1	.

	1	2	3	5	6	7	9	12	14	15	16
$A_{m1} =$ I	1	-1
III	.	.	1	-1	-1	-1
IV	1	.	.
VII	1
VIII

L'inconvénient principal de cette approche est qu'il faut fixer a priori les valeurs de certaines variables non-mesurées et non-déductibles pour pouvoir calculer les valeurs des autres variables non-mesurées. Son avantage est que toutes les équations correspondent directement aux bilans de chaque nœud du graphe ce qui donne une interprétation physique plus claire et plus compréhensible.

RÉFÉRENCES

- N. DEO (1976), *Graph theory with application to engineering and computer sciences*, McGraw Hill, N. Y., 478 p.
- W. GOMOLKA (1989), *Algorithmes de validation des données mesurées par bilans linéaires* (en pol.), Ossolineum Wroclaw, Krakow.

- M. GONDRAN, M. MINOUX (1979), *Graphes et algorithmes*, Eyrolles, 545 p.
- R. S. H. MAH, G. STANLEY, D. DOWNING (1976), Reconciliation and rectification of process flow and inventory data, *IEC Proc. Des. Dev.*, **15**, n° 1, p. 175.
- D. MAQUIN, J. FAYOLLE, M. DAROUACH, J. RAGOT (1986), Observabilité des systèmes linéaires à mesures manquantes. Application à l'établissement de bilans cohérents. *Revue de l'Industrie Minérale*, Les Techniques, p. 53-56.
- J. RAGOT, M. DAROUACH, D. MAQUIN, G. BLOCH (1990), *Validation de données et diagnostic. Traité des nouvelles technologies, série diagnostic et maintenance*, Hermès, 431 p.
- H. C. TURBATTE, D. MAQUIN, B. CORDIER, C. T. HUYHN (1991), Analytical redundancy and reliability of measurement system. Safeprocess, IFAC-IMACS symposium on *Fault detection supervision and safety for technical process*, Baden-Baden, September 10-13.