



HAL
open science

Electronique de mesure rapprochée pour microleviers piézorésistifs

Fabrice Mathieu

► **To cite this version:**

Fabrice Mathieu. Electronique de mesure rapprochée pour microleviers piézorésistifs. 2003. hal-00143745

HAL Id: hal-00143745

<https://hal.science/hal-00143745>

Submitted on 26 Apr 2007

HAL is a multi-disciplinary open access archive for the deposit and dissemination of scientific research documents, whether they are published or not. The documents may come from teaching and research institutions in France or abroad, or from public or private research centers.

L'archive ouverte pluridisciplinaire **HAL**, est destinée au dépôt et à la diffusion de documents scientifiques de niveau recherche, publiés ou non, émanant des établissements d'enseignement et de recherche français ou étrangers, des laboratoires publics ou privés.

CONSERVATOIRE NATIONAL DES ARTS ET METIERS
CENTRE REGIONAL DE MIDI-PYRENEES

M E M O I R E

présenté en vue d'obtenir

le DIPLOME D'INGENIEUR Cnam

en

Electronique

par

Fabrice MATHIEU

Electronique de mesure rapprochée pour microleviers piézorésistifs

Soutenu le lundi 12 décembre 2003

JURY

PRESIDENT : H. VU THIEN

MEMBRES : H. GAY

C. BERGAUD

D. LAGRANGE

P. GERARD

Electronique de mesure rapprochée pour microleviers piézorésistifs

Mémoire d'ingénieur Cnam, Toulouse 2003

Contexte

Dans le cadre du développement de nouveaux types de capteurs, l'équipe de recherche *Nano* du laboratoire souhaite développer une électronique spécifique. Ces capteurs sont des peignes de microleviers piézorésistifs. C'est à dire que chaque levier comporte sur sa structure une piézorésistance permettant de mesurer sa propre déflexion. La longueur de ces leviers est d'une centaine de micromètres. Les domaines d'applications sont entre autres : L'analyse médicale, le positionnement et la microscopie.

Développement

Dans un cadre de mesure topographique de micro structures par exemple, l'objectif est de détecter des déflexions de levier de l'ordre du nanomètre, ce qui se traduit par une variation relative de la piézorésistance de l'ordre de 10^{-6} .

Au vu des dimensions et des niveaux électriques mis en jeu, l'étude du principe de détection et le développement d'une électronique de proximité est effectué. Dans un deuxième temps, un système de commande déporté est développé afin d'obtenir un ensemble complet validant la faisabilité et l'utilisation de tels capteurs.

Plusieurs modes de fonctionnement sont prévus :

- Le mode statique se traduit par une modification relative de la résistance du levier. Cette variation relative est de l'ordre de: $\frac{\Delta R}{R} \approx 10^{-6} \text{ nm}^{-1}$.
- Le mode dynamique place le microlevier à sa fréquence de résonance au moyen d'un actionneur piézoélectrique. Dans cette configuration, l'effort se traduit par une modification des paramètres d'oscillation. Cette fréquence d'oscillation est de l'ordre du MHz.

L'électronique de proximité développée est appelée à être réduite en taille grâce à la technologie hybride.

Mots clés :

Microlevier piézorésistif - Electronique rapprochée - mesure différentielle de résistance - MEMS - Bruit électronique.

Keywords :

Piezo-resistive cantilevers - system born electronic- Differential resistor measurement - MEMS - electronic noise.

CONSERVATOIRE NATIONAL DES ARTS ET METIERS
CENTRE REGIONAL DE MIDI-PYRENEES

M E M O I R E

présenté en vue d'obtenir

le DIPLOME D'INGENIEUR Cnam

en

Electronique

par

Fabrice MATHIEU

Electronique de mesure rapprochée pour microleviers piézorésistifs

Les travaux relatifs au présent mémoire ont été effectués au Laboratoire d'Analyse et d'Architecture des Systèmes du CNRS sous la direction de monsieur M. GHALLAB

Avant Propos

Je tiens en premier lieu à remercier le directeur du laboratoire pour m'avoir autorisé à effectuer ce mémoire CNAM au sein du laboratoire dans d'aussi bonnes conditions.

Je remercie les membres de mon jury, monsieur **H. Vu THIEN** professeur au CNAM Paris, Monsieur **H. Gay** maître de conférence à l'ENSEIHT à Toulouse et responsable de la filière électronique du CNAM de Toulouse, Monsieur **C. BERGAUD** chargé de recherche au LAAS à Toulouse, monsieur **D. LAGRANGE** ingénieur de recherche au LAAS à Toulouse et monsieur **P. GERARD** maître de conférence à l'INSA de Toulouse.

Je remercie également les équipes de la documentation, du magasin, de la logistique et de Sysadmin sans lesquels la dynamique du laboratoire serait fortement affaiblie.

Je remercie chacun des membres du service 2I qui par leur travail et leur cohésion crée une atmosphère de travail formidable. Je remercie également les membres du service Team sans lesquelles mon travail ne serait d'aucune utilité.

Je tiens particulièrement à remercier **Daniel MEDALE** et **Patrick MARCOUL** pour leur aide précieuse dans le développement de l'électronique, ainsi que **Denis LAGRANGE** pour avoir accepté de suivre mon travail et supporté mon caractère tout au long de ce mémoire.

Je tiens à remercier l'équipe du groupe Nano et notamment **Christian BERGAUD** et **Liviu NICU** de m'avoir offert un sujet aussi intéressant et avoir été toujours

disponible pour répondre à mes questions. Merci à **Pascal BELAUBRE** avec qui nous avons effectué les tests de fonctionnement du système et à **Daisuke Saya** qui a fabriqué les microleviers.

Enfin mes plus gros remerciements sont adressés à mon épouse **Pascale** pour avoir supporté durant ces cinq années de CNAM autant d'absences et de désagréments.

Table des matières

INTRODUCTION	11
1 GENERALITES	15
1.1 APPLICATIONS	15
1.1.1 <i>La microscopie</i>	15
1.1.2 <i>Le robot de dépôt</i>	16
1.1.3 <i>Les capteurs biologiques</i>	17
1.2 ASPECT MECANIQUE DES MICROLEVIERS	18
1.3 TECHNOLOGIE ET FABRICATION.....	20
1.3.1 <i>La diffusion</i>	20
1.3.2 <i>L'épitaxie</i>	21
1.3.3 <i>L'implantation ionique</i>	21
1.3.4 <i>Le matériau utilisé</i>	22
1.3.5 <i>Ergonomie du capteur</i>	23
1.4 FONCTIONNEMENT DU CAPTEUR.....	25
1.4.1 <i>Principe de détection</i>	25
1.4.2 <i>Fonctionnement en statique</i>	26
1.4.3 <i>Fonctionnement en dynamique</i>	26
2 ETUDE DE LA MESURE DE VARIATION DE RESISTANCE	28
2.1 LE PONT DE WHEASTONE	28
2.1.1 <i>Principe</i>	28
2.1.2 <i>Etude en bruit</i>	32

2.1.3	<i>Simulation</i>	35
2.2	LE DEMI-PONT A COURANT CONSTANT	37
2.2.1	<i>Principe</i>	37
2.2.2	<i>Etude en bruit</i>	39
2.2.3	<i>Simulation</i>	45
2.3	CHOIX DE LA MESURE	47
2.4	L'AMPLIFICATION	48
2.4.1	<i>L'amplificateur différentiel</i>	48
2.4.2	<i>Etude en bruit</i>	51
2.4.3	<i>Simulation</i>	54
3	ETUDE ET REALISATION DU MICROSYSTEME	56
3.1	LES SPECIFICATIONS TECHNIQUES	56
3.2	LES DIFFERENTES FONCTIONS	57
3.2.1	<i>La génération des courants</i>	58
3.2.2	<i>La polarisation</i>	60
3.2.3	<i>La pré-amplification différentielle</i>	62
3.3	LA CONCEPTION CIRCUIT.....	63
3.4	CONCLUSION.....	67
4	INTEGRATION DU MICROSYSTEME A UN INSTRUMENT.....	68
4.1	ETUDE FONCTIONNELLE DE L'INSTRUMENT	68
4.1.1	<i>La gestion du microsysteme</i>	68
4.1.2	<i>Les fonctions intégrées</i>	70
4.2	CONCEPTION CIRCUIT.....	71

4.2.1	Carte de commande	72
4.2.2	Carte de pilotage	78
4.3	LA COMMANDE	79
4.3.1	Le microcontrôleur	79
4.3.2	Le programme du microcontrôleur	81
5	TESTS, MESURES ET RESULTATS	88
5.1	TESTS DE FONCTIONNEMENT DU SYSTEME	88
5.2	FONCTIONNEMENT REEL DU SYSTEME	92
	CONCLUSION	99
	BIBLIOGRAPHIE	101
	ANNEXES	103

Introduction

Le laboratoire d'analyse et d'architecture des systèmes est la plus importante unité propre du CNRS. Il compte environ cinq cents personnes réparties en groupes de recherche ainsi qu'en services techniques et administratifs. La plupart des activités de recherche œuvrent en robotique, automatique, informatique et micro électronique. C'est dans cette dernière activité que le groupe Nano m'a proposé en mars 2002 de travailler sur l'optimisation de l'électronique associée à leurs microleviers piézorésistifs. En effet, il semblait nécessaire d'effectuer une étude complète du principe électronique de commande et de détection, afin de permettre une évolution du capteur à un levier piézorésistif en capteur multi-leviers agencé en peigne ou en matrice.

Ce type de capteur, développé en technologie silicium, montre d'énormes possibilités dans des domaines aussi vastes que l'analyse médicale, le positionnement et la microscopie. L'intérêt majeur de ce type de capteur est qu'il possède l'élément de détection au sein de sa structure. Il apparaît donc plus facile d'en multiplier le nombre pour effectuer des mesures en parallèle.

La caractéristique essentielle de ces leviers piézorésistifs se traduit par une variation relative de leur résistance propre en fonction d'une contrainte mécanique appliquée. Dans le cas de la mesure de surface, par exemple, une flexion de la pointe du levier de 1nm se traduit par une variation de résistance de l'ordre de $\Delta R/R=10^{-6}$.

Devant de telles valeurs, il est compréhensible que la chaîne électronique de commande et de mesure prenne une importance capitale dans le fonctionnement global du système. Dans la majorité des cas, cette électronique est réalisée à partir de pont de Wheastone et d'amplificateurs d'instrumentation. Or cette technique comporte des limites qui réduisent les possibilités de fonctionnement de ces capteurs.

Ce document présente une réflexion sur le principe de l'électronique de commande et de mesure à réaliser pour répondre convenablement à ces spécifications. Il est organisé en cinq chapitres de la façon suivante :

Le premier chapitre traite d'une façon générale de quelques applications de ces capteurs, de l'aspect mécanique des leviers afin de définir quelques ordres de grandeur tels que leur taille et leur fréquence de résonance. Puis il aborde le principe de fabrication du capteur et définit le matériau utilisé ainsi que les différentes technologies de développement. La dernière partie explicite l'ergonomie choisie avant d'étudier le principe de fonctionnement du capteur piézorésistif et ses différents modes de travail.

Le second chapitre traite du principe de mesure de variation de résistance. Celui-ci étudie deux méthodes de mesures, la mesure par pont de Wheastone et la mesure par demi-pont. Pour chacune des méthodes, le principe de fonctionnement est examiné ainsi que l'étude en bruit et la simulation sous le logiciel Pspice. Cette étude permet de choisir la méthode de mesure optimale pour notre application. Enfin une dernière partie traite de l'amplification où elle aborde l'étude du

principe retenu, le bruit d'amplification et sa simulation.

Le troisième chapitre est consacré à la réalisation du microsystème de mesure. Après avoir énuméré les spécifications techniques, les différentes fonctions y sont développées. Pour chacune des fonctions, l'incertitude est évaluée. Enfin la conception circuit du microsystème est développée avec une attention particulière pour réduire au minimum le volume du système et optimiser sa connectique.

Le quatrième chapitre aborde l'intégration du microsystème à un instrument. Une étude fonctionnelle de l'instrument découpe celui-ci en différents blocs qui sont développés par la suite dans la conception circuit. L'étude de la carte de commande effectuée, le pilotage de l'ensemble est proposé par l'étude d'un circuit à base de microcontrôleur. Cette partie s'intéresse à l'architecture de la carte de pilotage, à son principe de fonctionnement ainsi qu'au logiciel implanté.

Le cinquième chapitre présente dans un premier temps les tests de fonctionnement de l'instrument effectués avec un simulateur. Avant de conclure, la deuxième partie expose les résultats obtenus avec le capteur seul puis en fonctionnement réel monté sur robot.

1 Généralités

Ce chapitre traite dans un premier temps des applications des peignes à leviers piézorésistif avant de s'intéresser à l'aspect mécanique puis à la fabrication et au mode de fonctionnement des microleviers piézorésistifs. Une attention particulière sera portée sur leur agencement afin d'optimiser notre application.

1.1 Applications

1.1.1 La microscopie

La microscopie à force atomique utilise un levier en silicium pour mesurer et cartographier des surfaces d'échantillons. La précision de ce type de microscope est de l'ordre du nanomètre. Le principe de détection est obtenu par la mesure de réflexion d'une source LASER sur la surface du levier avec des diodes quatre cadrans. Cette technique optique très efficace utilise une méthode très difficile à mettre en œuvre si nous voulons multiplier le nombre de leviers pour augmenter la vitesse d'acquisition d'une cartographie. Avec un AFM (Atomic Force Microscope) classique ne comportant qu'un levier, la mesure d'une surface de quelques micromètres carrés prend plusieurs minutes. L'utilisation des peignes à microleviers piézorésistifs répond parfaitement au problème soulevé. En effet, le principe de détection étant intégré au capteur, tout le système optique peut être enlevé. Ainsi, la multiplication du nombre de leviers pour augmenter la vitesse d'acquisition d'une surface devient possible.

Le principe de fonctionnement de l'AFM est un fonctionnement dynamique. C'est-à-dire que le levier est mis en résonance mécanique à sa fréquence propre d'oscillation par commande piézoélectrique. Dans ces conditions, lorsque la pointe du levier est suffisamment proche de l'échantillon, il se crée des forces d'attraction ou de répulsion (suivant la distance de la pointe avec la surface mesurée) appelées forces atomiques. Cela permet d'effectuer des mesures sans contact.

1.1.2 Le robot de dépôt

Le principe de ces robots est de déposer des micros gouttes de liquide de calibre connu sur des supports. Les applications visent principalement l'analyse médicale. Ces gouttes sont aspirées par capillarité sur un peigne de plumes fabriquées en silicium. L'utilisation des microleviers piézorésistifs permet de contrôler la position du peigne de plumes lors des contacts avec les supports de dépôt et de chargement. Les technologies de fabrication des peignes de plumes et des microleviers étant compatible, l'idée est de placer de chaque côté du peigne de plumes un levier de façon à connaître la force de pression appliquée sur les plumes et à assurer que cette pression soit identique sur chacune d'elles. Des travaux de recherche sont actuellement bien avancés dans la technique de dépôt de gouttes microscopiques. Les résultats actuels permettent d'obtenir des gouttes de $1\mu\text{m}$ de diamètre espacées de $10\mu\text{m}$. Il est évident que pour assurer une répétabilité des gouttes sur toute la surface du support quelle que soit la plume considérée, il faut que la pression de contact soit parfaitement maîtrisée.

Dans cette application, le fonctionnement du système de détection s'effectue en

statique. En effet après équilibre et compensation des décalages, les variations sont proportionnelles à la pression exercée sur les leviers. Ainsi nous pouvons facilement imaginer développer un système afin d'arrêter la descente des plumes à une pression de contact prévue et de la même façon, régler l'assiette du peigne de plumes afin qu'il soit en permanence parallèle au support de dépôt.

1.1.3 Les capteurs biologiques

Cette application destinée à l'analyse médicale est basée sur l'idée d'utiliser un peigne avec un grand nombre de leviers. Chaque levier d'un même peigne est greffé d'une substance biologique particulière de telle sorte que la totalité des leviers couvre le spectre biologique complet. Ainsi, en déposant une substance quelconque sur le peigne ou en le plongeant dans un liquide, chaque levier réagit individuellement en fonction de la souche qui lui a été greffée. Par une mesure en parallèle des leviers, nous remontons au spectre biologique correspondant au corps mesuré. Cette technique est intéressante car elle permet de caractériser très rapidement la nature d'un échantillon biologique. De plus, ces mesures peuvent s'effectuer dans des liquides non transparents, ce que ne permettent pas les techniques optiques.

Le fonctionnement de l'électronique peut s'effectuer en statique ou en dynamique. Cette mesure comporte deux caractéristiques essentielles qu'il est important de maîtriser : L'amplitude de la réaction et la vitesse de réaction. Il est donc important même si la mesure est effectuée en statique d'avoir une bande passante élevée.

1.2 Aspect mécanique des microleviers

Considérons la poutre présentée à la figure 1, avec le rapport de mesures tel que

$\frac{l}{h} > 5$. Les caractéristiques mécaniques dépendent fortement des dimensions de

l'objet et du matériau considéré.

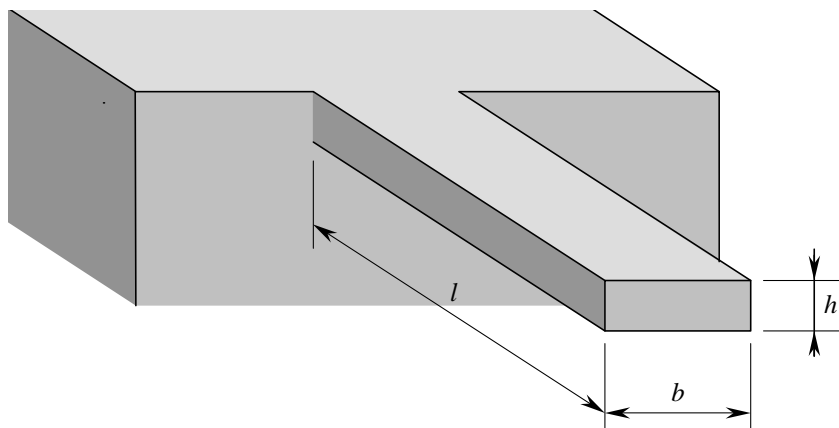


figure 1 : Définition du levier.

La constante de raideur k de ce type de levier à section uniforme rectangulaire a pour expression [4] :

$$k = \frac{E b h^3}{4l^3} \quad (1)$$

Où E est le module de Young du matériau, c'est un coefficient qui rend compte des propriétés élastiques du matériau considéré. De cette raideur, dépend directement la pulsation propre de l'objet par la relation (2).

$$\omega = \sqrt{\frac{k}{m^*}} \quad (2)$$

Où m^* est la masse effective de la poutre. La pulsation de résonance est donc

directement liée aux caractéristiques géométriques et physiques du levier et peut s'exprimer en fonction de la masse volumique ρ du matériau par l'expression (3).

$$\omega \approx \sqrt{\frac{k}{\rho b h l}} \quad \text{avec} \quad m^* = n.m \quad \text{et} \quad m \approx \rho b h l$$

Où $n \approx 0.24$ pour un levier rectangulaire uniforme.

$$\Rightarrow \quad \omega \approx \sqrt{\frac{E h^2}{4 n l^4 \rho}} \approx \frac{h}{l^2} \sqrt{\frac{E}{\rho}} \quad (3)$$

Ainsi en réduisant les dimensions de la poutre et en gardant le rapport $\frac{b h^3}{l^3}$ constant, on peut augmenter d'autant la fréquence de résonance de celle ci en gardant une raideur équivalente constante.

Les leviers développés au laboratoire ont pour dimensions :

- Longueur (l) : 100 à 500 μm
- Largeur (b) : 20 à 50 μm
- Epaisseur (h) : 1 à 10 μm

Afin de fixer quelques ordres de grandeur, effectuons une application numérique des équations explicitées précédemment pour un microlevier d'une longueur de 400 μm , d'une épaisseur de 5 μm , d'une largeur de 40 μm et fabriqué en oxyde de silicium (SiO_2). Le module de Young E du SiO_2 est de 70 GPa et la densité ρ de 2400 kg/m^3 . L'équation (1) permet de calculer la constante de raideur k qui est de 1.37 Pa.m soit 1.37 Nm^{-1} . La fréquence de résonance calculée à partir de l'équation

(3) est de l'ordre de 27 kHz. En prenant un levier de mêmes dimensions fabriqué en polysilicium, de module de Young de 160 GPa et densité de 2300 kg/m³, nous obtenons une constante de raideur de 3.12 Nm⁻¹, et une fréquence de résonance de 41 kHz.

1.3 Technologie et fabrication

La fonction détection du capteur est obtenue par adjonction d'une piézorésistance au microlevier. L'optimisation de la détection est réalisée en plaçant cette résistance à la surface du levier et au niveau de l'encastrement de celui-ci avec son support car c'est à cet endroit que la contrainte est maximale lors d'une déflexion. Plusieurs techniques sont disponibles pour fabriquer des piézorésistances, ces techniques sont :

- La diffusion
- L'épitaxie
- L'implantation ionique

1.3.1 La diffusion

Dans des fours conventionnels, à une température supérieure de 800°C, la technique consiste à diffuser des gaz dopants dans le substrat silicium. Le problème réside dans l'inertie en température des fours qui ne permettent pas d'obtenir des profondeurs de jonction inférieures à 200nm.

1.3.2 L'épitaxie

Cette technique est utilisée pour la réalisation de couches minces. Elle utilise des sources solides de dopant évaporé par faisceau d'électrons. Une couche de silicium dopée est alors obtenue sur le substrat. Les profondeurs de jonction peuvent être inférieures à 100nm. Cependant, l'interface entre le substrat et la couche déposée par épitaxie peut engendrer des problèmes sur les propriétés électriques de l'objet.

1.3.3 L'implantation ionique

Cette méthode consiste à implanter directement des ions à l'intérieur du matériau par bombardement ionique dont l'énergie est maîtrisée (quelque dizaines de kilo électronvolts). Lors de leur pénétration, les ions perdent progressivement leur énergie par interaction avec les atomes du matériau et finissent par s'immobiliser. Ainsi la profondeur de jonction est parfaitement contrôlée et le problème d'interface n'existe plus.

Après implantation ionique, un recuit thermique de l'objet est indispensable pour recristalliser le substrat afin qu'il retrouve ses propriétés électriques initiales. Or, le recuit classique accélérant la diffusion des porteurs, augmenterait la profondeur de jonction comme dans le cas de la diffusion. Un traitement thermique rapide (RTA : Rapid Thermal Annealing) est donc effectué. Ce procédé consiste en un apport énergétique provenant d'un flux lumineux, ce qui diminue considérablement l'inertie calorifique. Le phénomène de diffusion est ainsi

fortement réduit, il se limite à quelques nanomètres. Les profondeurs de jonction ainsi obtenues sont d'environ 90 nm.

1.3.4 Le matériau utilisé

Le matériau utilisé pour la fabrication du levier doit pouvoir supporter une gravure face arrière en fin de fabrication afin de permettre la libération du levier.

Le matériau correspondant le mieux à ce critère est le SOI (Silicon On Insulator).

La figure 2 représente une coupe de substrat SOI.

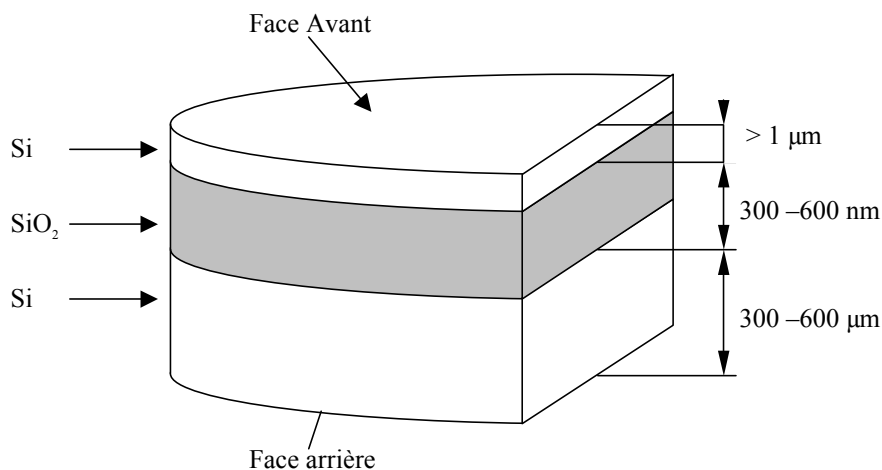


figure 2 : Le SOI.

La fabrication du levier sur ce matériau, est obtenue par opérations successives de masque et gravure en face avant. La couche d'oxyde permet de stopper la gravure (face avant) du levier. La gravure face arrière de l'oxyde et du silicium permet de libérer l'objet de son support.

L'épaisseur de la partie haute du substrat S.O.I. donnera directement l'épaisseur finale du levier. Lors d'une contrainte du levier, les efforts sont maximums à la

surface. Ceci impose que la résistance se trouve en surface pour obtenir la meilleure sensibilité possible. Ce qui implique que la profondeur de jonction ne devra pas excéder le tiers de l'épaisseur totale du levier. Cette condition sur l'épaisseur de la couche résistive impose d'utiliser l'implantation ionique pour fabriquer la piézorésistance.

1.3.5 Ergonomie du capteur

L'agencement du capteur à microleviers a été réalisé en tenant compte du fait que la mesure s'effectue de façon différentielle et que le capteur est un peigne de plusieurs microleviers.

Dans ces conditions, il nous a paru naturel de placer la référence à l'endroit même où se situe les leviers afin d'optimiser la mesure différentielle. En effet, en fabriquant la référence en même temps et de la même façon que les leviers, il semble évident qu'elle réagira de façon identique à des phénomènes survenant en mode commun au capteur. Cependant, il nous a fallu la déporter à l'intérieur de l'objet afin de nous assurer qu'elle ne réagisse pas aux actions infligées aux leviers de détection.

Comme nous l'avons vu précédemment, les leviers sont libérés en face arrière à la fin du procédé de fabrication. Il nous a paru intéressant de placer deux leviers à l'intérieur de l'objet, un seul des deux étant libéré. Ce qui nous permettra par la mesure différentielle d'évaluer s'il y a variation de l'un par rapport à l'autre sans qu'il n'y ait a priori d'action extérieure différente.

La figure 3 montre la géométrie choisie pour la fabrication d'un microlevier.

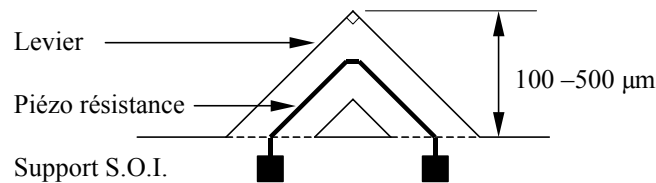


figure 3 : Géométrie d'un levier.

L'ergonomie retenue pour le développement du peigne de microleviers est représentée par la figure 4.

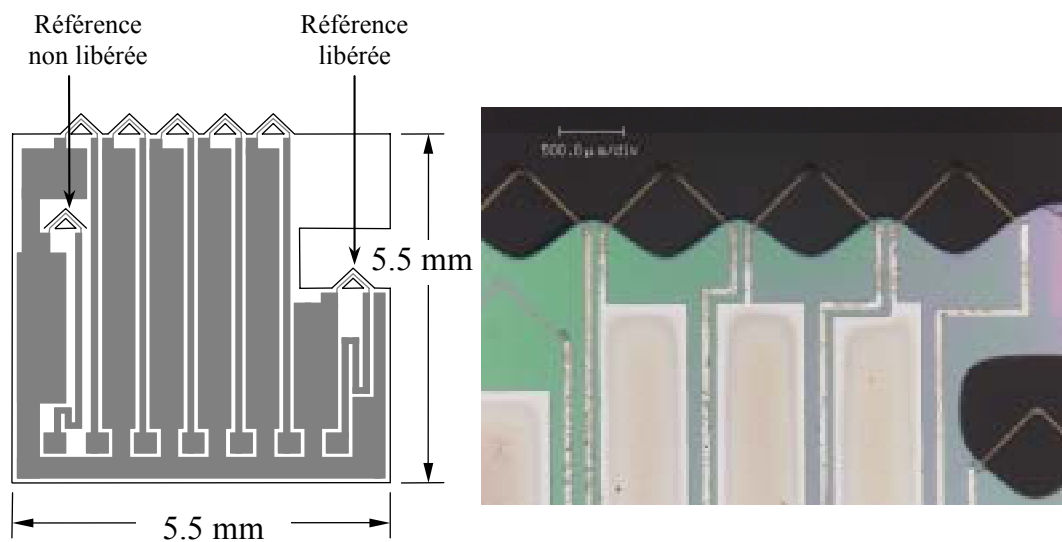


figure 4 : Ergonomie retenue du peigne de microleviers.

Pour optimiser les caractéristiques électriques du capteur, la longueur des fils de connexion a été conçue identique pour tous les leviers. Pour diminuer le nombre de connexions, un point commun est appliqué sur chaque levier. Ce point commun sera connecté par la suite à un potentiel de référence et servira de blindage électrostatique sur le capteur.

1.4 Fonctionnement du capteur

1.4.1 Principe de détection

Comme nous l'avons vu précédemment, l'effet piézorésistif est obtenu par implantation d'une couche mince de dopant dans le silicium. Cet effet est d'autant plus efficace que la piézorésistance n'est présente qu'à la surface du levier, et non dans le volume. Ce paramètre est défini par le coefficient β , il correspond au rapport entre l'épaisseur h du levier et la profondeur d'implantation.

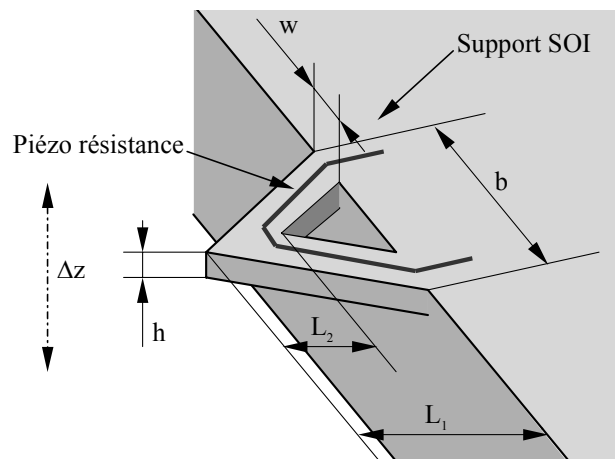


figure 5 : Paramètres géométriques du levier.

L'équation (4) donne l'expression de la variation relative de résistance [9] en fonction de la déflexion Δz du levier et de ses paramètres géométriques illustrés sur la figure 5.

$$\frac{\Delta R}{R} \approx \beta \frac{3\pi_L E h L_1}{2L_1^3 + L_2^3} \Delta z \quad (4)$$

Où π_L est le coefficient longitudinal de piézorésistance, il est fonction du matériau considéré et de son orientation cristalline. Pour un matériau silicium dopé p

d'orientation cristalline [110], le produit $\pi_1 E$ vaut environ 122 [4]. Dans les conditions de dimensions définies au paragraphe 1.2, la variation de résistance $\Delta R/R$ est de l'ordre de 10^{-6} par nm.

L'équation (4) montre que la variation relative de la piézorésistance est directement proportionnelle à la déflexion du levier Δz . C'est cette propriété qui est à la base du fonctionnement de ce type de capteurs.

1.4.2 Fonctionnement en statique

De la démonstration précédente, il apparaît naturel d'utiliser ce principe pour des applications en instrumentation. Le fonctionnement statique, d'une manière générale, consiste à imposer de manière continue une déflexion sur le levier consécutive à un phénomène physique. La méthode consiste à mesurer la variation de la résistance, permettant ainsi de remonter à la grandeur physique qui est à l'origine de cette déflexion. Si le principe paraît simple, le fonctionnement statique pose quelques problèmes et ceci particulièrement lorsque les variations sont de faibles amplitudes. Ces problèmes sont les bruits en basse fréquence et les dérives éventuelles généralement dues à la température.

1.4.3 Fonctionnement en dynamique

Le fonctionnement dynamique, bien que plus difficile à mettre en œuvre donne en général des résultats beaucoup plus intéressants. Il repose sur le principe de la mise en résonance mécanique de la structure. Il s'ensuit une variation de la piézorésistance à la fréquence d'oscillation de la résonance mécanique. Les

phénomènes physiques extérieurs se traduisent dans ce cas, par la modification des paramètres de résonance du capteur. Le principe, qui consiste à mesurer la résistance, génère donc des signaux modulés autour de la fréquence de résonance. Ainsi, les problèmes de bruit et de dérives rencontrés précédemment peuvent être facilement supprimés.

Après avoir passé en revue les généralités sur les applications, la fabrication et le principe de fonctionnement du capteur, intéressons-nous au principe de l'électronique de détection à mettre en place pour optimiser le mesure.

2 Etude de la mesure de variation de résistance

Cette étude de principe de mesure de résistance reste orientée vers l'application de la détection piézorésistive. N'ayant pas de caractère exhaustif, elle propose une évolution du principe de mesure traditionnelle vers une solution optimisée à notre application. De plus, l'évolution de la qualité des composants permet d'obtenir des caractéristiques électriques intéressantes.

2.1 Le pont de Wheastone

2.1.1 Principe

La figure 6 représente le pont de Wheastone que nous nous proposons d'étudier.

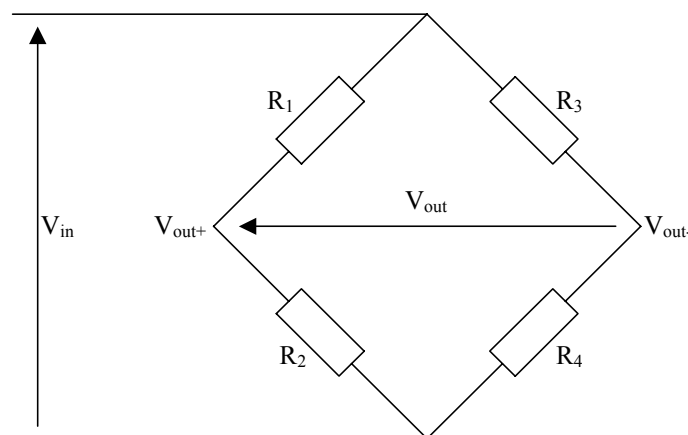


figure 6 : Principe du pont de Wheastone

Ce type de montage est en général utilisé pour certaines applications comme :

- L'évaluation précise d'une résistance en fonction des éléments du pont par équilibrage en annulant la tension V_{out} .

- La mesure de variation d'une résistance en fonction des éléments du pont, variation qui a pour incidence de modifier la tension V_{out} .

C'est pour cette dernière application que nous étudions cette méthode de mesure.

2.1.1.1 Condition d'équilibre

Dans le cas d'une étude de variation de résistance, la condition d'équilibre est donnée pour une variation de résistance nulle. Cette condition d'équilibre impose que la tension d'équilibre V_{out} soit nulle.

Calculons dans ces conditions les valeurs de chaque composante du pont.

$$V_{out} = V_{out+} - V_{out-} \quad (5)$$

$$V_{out+} = \frac{R_2}{R_2 + R_1} V_{in} \quad (6)$$

$$V_{out-} = \frac{R_4}{R_4 + R_3} V_{in} \quad (7)$$

$$V_{out} = \left(\frac{R_2}{R_2 + R_1} - \frac{R_4}{R_4 + R_3} \right) V_{in} \quad (8)$$

En incluant les conditions d'équilibre définies précédemment on obtient :

$$V_{out} = \left(\frac{R_2}{R_2 + R_1} - \frac{R_4}{R_4 + R_3} \right) V_{in} = 0$$

$$\Rightarrow \frac{R_2}{R_2 + R_1} = \frac{R_4}{R_4 + R_3} \quad \Rightarrow \quad \frac{R_2}{R_1} = \frac{R_4}{R_3} \quad (9)$$

En tenant compte de ce résultat, nous pouvons nous attacher à optimiser la valeur des résistances pour la mesure.

2.1.1.2 Optimisation du pont et calcul du gain

Dans l'application du pont de Wheatstone à la mesure de variation de résistance, le schéma devient celui représenté à la figure 7 où la variation de résistance est symbolisée par ΔR .

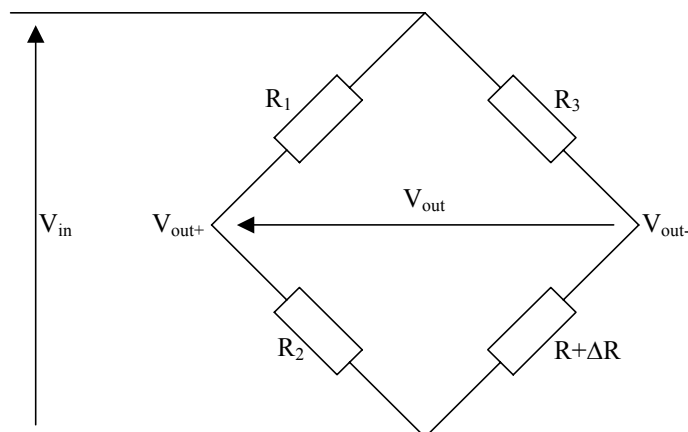


figure 7 : Mesure de variation de résistance

d'après l'équation (8), le gain à pour expression :

$$V_{out} = \left(\frac{R_2}{R_2 + R_1} - \frac{R + \Delta R}{R + \Delta R + R_3} \right) V_{in}$$

A l'équilibre $\Delta R=0$, d'après l'équation (9) :

$$\frac{R_2}{R_2 + R_1} = \frac{R}{R + R_3}$$

Donc hors équilibre, l'équation du gain devient :

$$V_{out} = \left(\frac{R}{R + R_3} - \frac{R + \Delta R}{R + \Delta R + R_3} \right) V_{in}$$

$$V_{out} = \frac{-R_3 \Delta R}{(R + R_3)(R + \Delta R + R_3)} V_{in} \quad (10)$$

Calculons la valeur de R_3 optimale pour que le gain soit maximal :

$$\begin{aligned} \frac{d V_{out}}{d R_3} &= 0 \\ \Rightarrow R_3 &= \sqrt{R^2 + R \Delta R} \quad ; \quad \text{avec } \Delta R \ll R \\ \Rightarrow R_3 &\approx R \end{aligned} \tag{11}$$

Ce qui donne un gain optimal de :

$$\begin{aligned} V_{out} &= \left(\frac{R}{R+R} - \frac{R+\Delta R}{R+\Delta R+R} \right) V_{in} \\ V_{out} &= \left(\frac{1}{2} - \frac{R+\Delta R}{2R+\Delta R} \right) V_{in} \\ V_{out} &= \left(\frac{-\frac{\Delta R}{R}}{4+2\frac{\Delta R}{R}} \right) V_{in} \quad ; \quad \text{avec } \frac{\Delta R}{R} \ll 1 \\ \Rightarrow V_{out} &\approx -\frac{1}{4} \frac{\Delta R}{R} V_{in} \end{aligned} \tag{12}$$

La sensibilité maximale du pont est obtenue quand les deux résistances d'une même branche sont de valeur identique.

2.1.1.3 Puissance absorbée dans l'élément mesuré

Un terme très important dans ce type de mesure est la puissance absorbée par l'élément mesuré. Il est évident que cette puissance est limitée par la nature même de cet élément. Dans le cas des microleviers, la puissance injectée peut si elle est trop forte détruire le levier. Mais avant la destruction de celui-ci, la montée en température qu'elle induit, peut provoquer des contraintes au sein de la structure

du levier et modifier sa résistance. Dans le cas où le pont de Wheastone serait optimisé, la puissance absorbée correspond à :

$$P = \frac{V_{out-}^2}{R + \Delta R} \quad \text{et si } \Delta R \ll R \quad \text{et } V_{out-} = \frac{V_{in}}{2}$$

$$\Rightarrow P \approx \frac{V_{out-}^2}{R} = \frac{V_{in}^2}{4R} \quad (13)$$

Les variations de résistance (ΔR) étant très faibles par rapport à R , nous pouvons considérer que les mesures sont effectuées à puissance constante.

2.1.1.4 Mesure à puissance constante

Calculons la tension différentielle de sortie pour une puissance de fonctionnement donnée dans la résistance de mesure.

D'après l'équation (13) :

$$P \approx \frac{V_{in}^2}{4R} \quad \Rightarrow \quad V_{in} \approx \sqrt{4PR}$$

D'après l'équation (12) :

$$V_{out} \approx -\frac{1}{4} \frac{\Delta R}{R} V_{in} \quad \Rightarrow \quad V_{out} \approx -\frac{1}{2} \frac{\Delta R}{R} \sqrt{PR} \quad (14)$$

L'équation (14) exprime la tension de sortie V_{out} en fonction de la variation de résistance relative $\frac{\Delta R}{R}$ pour une puissance donnée.

2.1.2 Etude en bruit

L'étude en bruit que nous effectuons, a pour but de mettre en évidence le bruit introduit par le principe de mesure. De ce fait, cette étude sera réalisée en entrée

de l'amplificateur sans tenir compte du bruit éventuel de ce dernier.

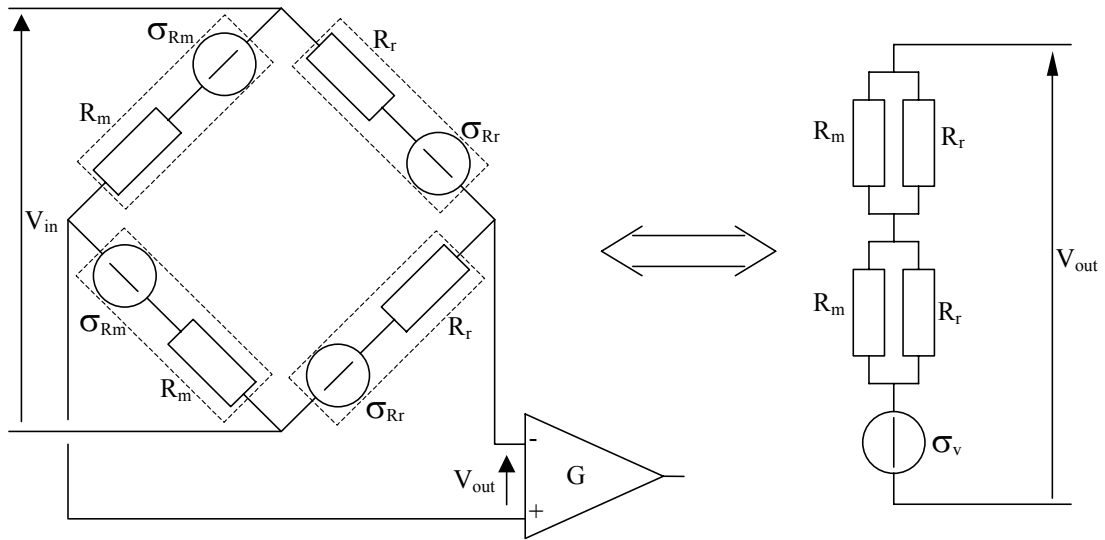


figure 8 : Schéma de principe de la mesure par pont de Wheatstone

Un rappel sur les différentes sources de bruit est disponible en Annexe 1. La figure 8 représente le montage équivalent en bruit du pont de Wheatstone sur lequel apparaît la source de bruit équivalente.

2.1.2.1 Bruit dû aux résistances

La mesure par pont de Wheatstone ne fait apparaître par sa conception qu'un seul type de bruit. C'est le bruit thermique généré par chacune des résistances. L'expression de la valeur quadratique du bruit résultant ramenée à l'entrée est donc de la forme :

$$\sigma_v^2 = 4.k.T \left(2 \cdot \frac{R_m \cdot R_r}{R_m + R_r} \right) = 8.k.T \frac{R_m \cdot R_r}{R_m + R_r} \quad V^2/Hz \quad (15)$$

Nous remarquons ici l'intérêt de travailler avec des résistances de faible valeur pour diminuer le bruit.

2.1.2.2 Rapport signal à bruit

Nous avons calculé au paragraphe 2.1.1.4 la valeur optimale de la tension de sortie du pont de Wheastone. Cette valeur est donnée par l'équation (14). Nous pouvons donc donner l'expression du rapport signal à bruit pour ce montage :

$$\sigma_v^2 = 8.k.T \frac{R_m \cdot R_r}{R_m + R_r} \quad V^2/Hz$$

$$\Rightarrow \sigma_v^2 = 8.k.T \frac{R_m \cdot R_r}{R_m + R_r} \cdot B_n \quad V^2 \quad \text{avec } B_n: \text{ bande équivalente de bruit.}$$

$$\Rightarrow \sigma_v = \sqrt{8.k.T \frac{R_m \cdot R_r}{R_m + R_r} \cdot B_n} \quad V$$

$$V_{out} \approx -\frac{1}{2} \frac{\Delta R_m}{R_m} \sqrt{PR_m} \quad V$$

$$\Rightarrow \frac{S}{N} \approx 20 \log \left(\frac{1}{4\sqrt{2}} \frac{\Delta R_m}{R_m} \sqrt{\frac{PR_m}{k.T \frac{R_m \cdot R_r}{R_m + R_r} \cdot B_n}} \right)$$

$$\Rightarrow \frac{S}{N} \approx 20 \log \left(\frac{1}{4\sqrt{2}} \frac{\Delta R_m}{R_m} \right) + 10 \log(PR_m) - 10 \log \left(k.T \frac{R_m \cdot R_r}{R_m + R_r} \cdot B_n \right) \quad dB \quad (16)$$

2.1.2.3 Application numérique

Cette application numérique a pour but de donner un moyen de comparaison avec la mesure par demi-pont qui sera étudiée au paragraphe 2.2.2.1.

En considérant la résistance R_m comme étant la résistance de mesure et R_r la résistance de référence. Dans l'hypothèse où les résistances de la branche de référence seraient intégrées dans le détecteur de façon à ce que les résistances

soient soumises aux même dérives, nous pouvons admettre facilement qu'il soit plus simple et plus intéressant qu'elles soient de même valeur.

Pour les calculs, nous prendrons donc une valeur de R_m et R_c de $10k\Omega$ et une température de $300K$. Il est important de préciser que nous travaillons à puissance constante sur la résistance de mesure R_m . Nous prendrons cette puissance de $P=4mW$.

Ce qui donne comme amplitude du signal de sortie si $\frac{\Delta R}{R} = 10^{-6}$:

$$V_{out} \approx -\frac{1}{2} \frac{\Delta R_m}{R_m} \sqrt{PR_m} \approx 3.16 \mu V \quad (17)$$

Comme valeur quadratique efficace de bruit à l'entrée de l'amplificateur :

$$\sigma_v^2 = 8.k.T \frac{R_m \cdot R_r}{R_m + R_r} \approx 165.10^{-18} \text{ V}^2/\text{Hz} \quad (18)$$

Et comme valeur de rapport signal à bruit :

$$\begin{aligned} \frac{S}{N} &\approx 20 \log \left(\frac{1}{4\sqrt{2}} \frac{\Delta R_m}{R_m} \right) + 10 \log(PR_m) - 10 \log \left(k.T \frac{R_m \cdot R_r}{R_m + R_r} \right) - 10 \log(B_n) \\ &\approx 47.8 - 10 \log(B_n) \quad dB \end{aligned} \quad (19)$$

2.1.3 Simulation

La figure 9 représente le schéma simulé sous le logiciel Orcad-Pspice. Les paramètres introduits correspondent aux conditions définies au paragraphe précédent. La simulation représentée par les courbes de la figure 10 a été effectuée en fréquence. Nous pouvons remarquer que les résultats sont identiques à ceux prévus par le calcul.

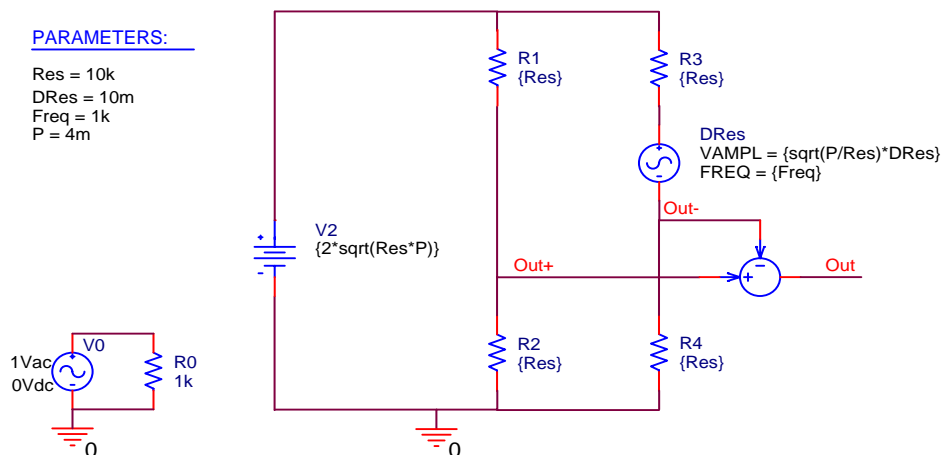


figure 9 : Schéma de la simulation du pont de Wheastone.

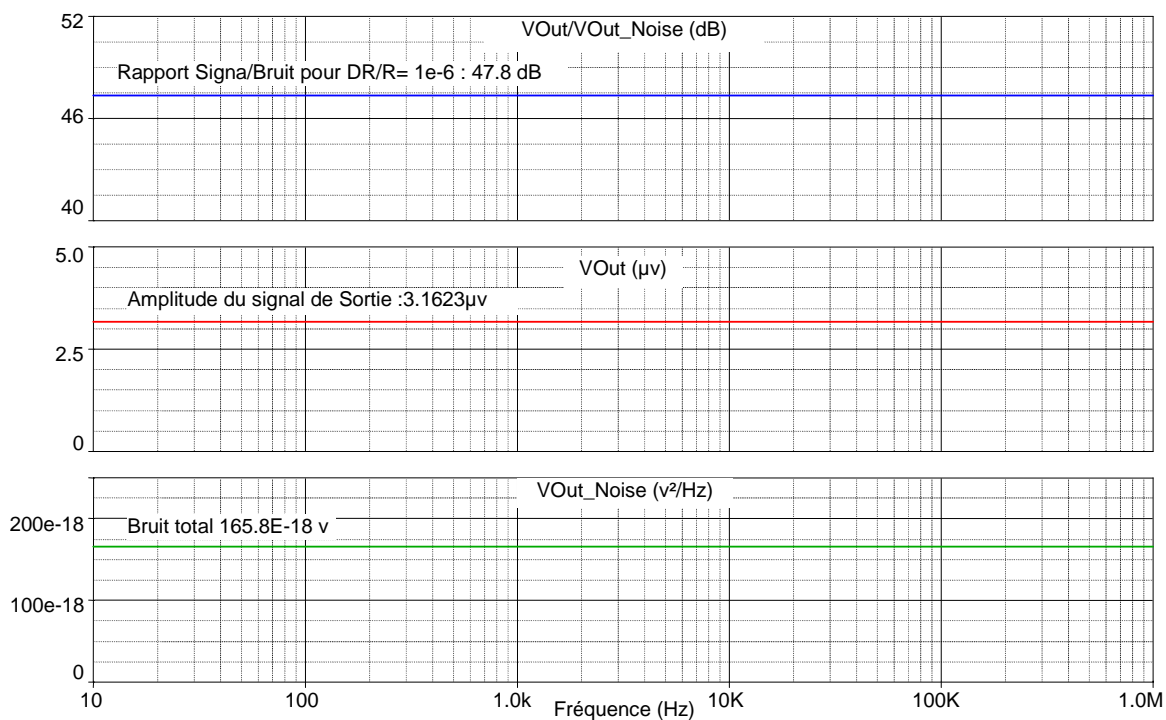


figure 10 : Courbes de simulation

2.2 Le demi-pont a courant constant

2.2.1 Principe

Ce principe s'inspire de la méthode précédente et a pour objectif d'améliorer la mesure de variation de résistance dans les mêmes conditions de puissance que précédemment. Bien que très performante, la méthode du pont de Wheastone impose une grande précision sur les résistances pour que la mesure soit optimale. Le schéma de principe est représenté à la figure 11.

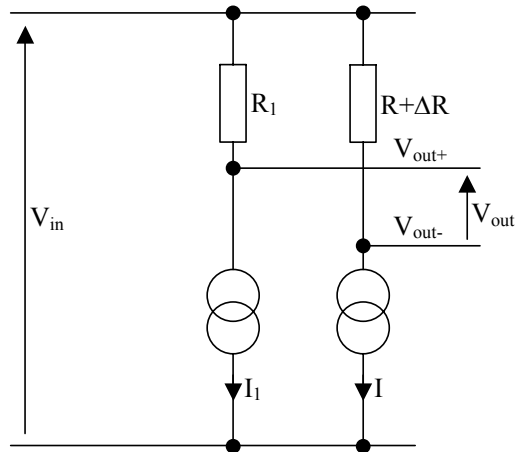


figure 11: Principe de la mesure par demi-pont

2.2.1.1 Condition d'équilibre

Comme pour la méthode du pont de Wheastone, cette méthode impose que le pont soit équilibré pour $\Delta R=0$.

La mesure s'effectuant sur la tension différentielle $V_{out} = V_{out+} - V_{out-}$, l'équilibre est réalisé pour $V_{out} = 0$ soit $V_{out+} = V_{out-}$.

$$V_{in} - R_1 \cdot I_1 = V_{in} - R \cdot I$$

$$\Rightarrow R_1 \cdot I_1 = R \cdot I \Leftrightarrow \frac{I_1}{I} = \frac{R}{R_1} \quad (20)$$

Pour une variation nulle de la résistance ($\Delta R = 0$), cette condition est respectée dès lors que les produits des résistances avec les courants qui les traversent sont identiques.

2.2.1.2 Calcul du gain

Le calcul du gain de ce montage sera effectué dans le cas d'un pont équilibré tenant compte des conditions de l'équation (20).

$$\begin{aligned} V_{out} &= V_{out+} - V_{out-} \\ V_{out} &= V_{in} - R_1 I_1 - (V_{in} - (R + \Delta R) I) \\ V_{out} &= (R + \Delta R) I - R_1 I_1 \\ V_{out} &= \Delta R I + R I - R_1 I_1 \quad \text{et si } R I = R_1 I_1 \\ \Rightarrow V_{out} &= \Delta R \cdot I \end{aligned} \quad (21)$$

Après l'équilibrage, le résultat de la mesure n'est fonction que du courant traversant l'élément à mesurer et de la variation de résistance de celui-ci.

2.2.1.3 Puissance absorbée par l'élément mesuré

Comme dans l'étude précédente, la puissance a ici son importance. Car c'est elle qui limitera la valeur du courant injecté dans l'élément à mesurer.

$$\begin{aligned} P &= (R + \Delta R) I^2 \\ \text{et si } R &\gg \Delta R \\ \Rightarrow P &\approx R I^2 \end{aligned} \quad (22)$$

2.2.1.4 Mesure à puissance constante

Calculons la tension de sortie V_{out} dans les mêmes conditions qu'au paragraphe 2.1.1.4, c'est-à-dire, à puissance constante. D'après l'équation (22) :

$$P \approx R I^2 \quad \Rightarrow \quad I \approx \sqrt{\frac{P}{R}}$$

D'après l'équation (21) :

$$\begin{aligned} V_{out} &= \Delta R \cdot I \\ \Rightarrow V_{out} &\approx \Delta R \sqrt{\frac{P}{R}} \\ \Rightarrow V_{out} &\approx \frac{\Delta R}{R} \sqrt{PR} \end{aligned} \quad (23)$$

La sensibilité du pont augmente en racine avec la valeur de la résistance de mesure. Ce résultat peut être comparé à celui de l'équation (14) qui donne la sensibilité du pont de Wheastone en fonction de la puissance. On remarque que cette sensibilité double avec la mesure par demi-pont.

2.2.2 Etude en bruit

La figure 12 représente le schéma de principe que nous utilisons pour la mesure en demi-pont. Les générateurs de courant sont réalisés à base de transistors bipolaires montés en base commune.

L'étude en bruit sera réalisée dans les mêmes conditions que pour le pont de Wheastone. C'est-à-dire que le bruit résultant sera rapporté à l'entrée de l'amplificateur.

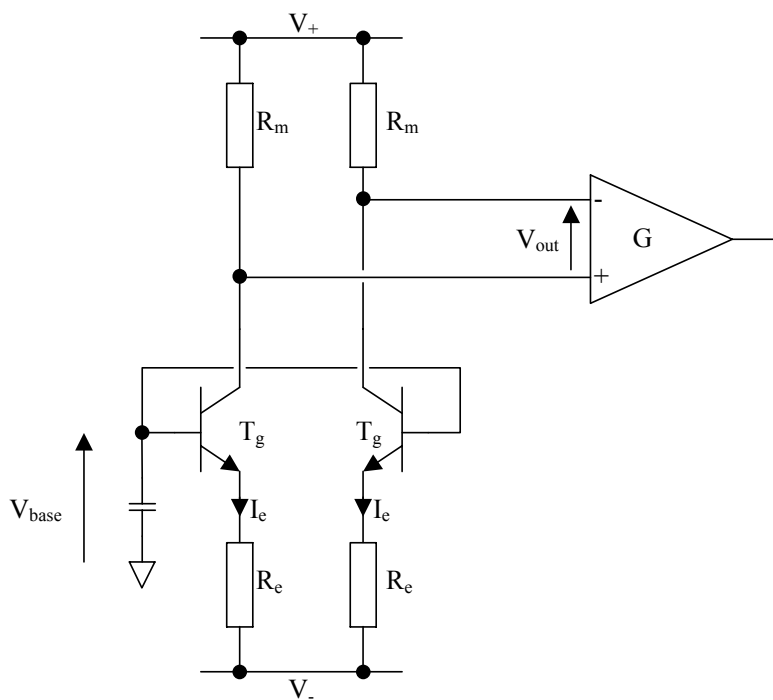


figure 12: Schéma de principe de la mesure par demi-pont

2.2.2.1 Bruit généré par les résistances d'émetteur

Les résistances d'émetteur ont pour rôle de fixer le courant d'émetteur du transistor T_g dans chacune des branches. Pour cela une tension V_{base} est appliquée sur la base de chaque Transistor T_g . Ainsi le courant émetteur est fixe et a pour expression :

$$I_e = \frac{V_{base} - V_{be} - V_-}{R_e} \quad (24)$$

Le bruit généré par les résistances d'émetteur peut se ramener à un bruit en courant superposé au courant I_e qui les traverse. Il a pour valeur efficace :

$$\sigma_{Re}^2 = \frac{4.k.T}{R_e} \quad A^2/Hz \quad (25)$$

Le courant traversant la résistance de mesure R_m ayant pour expression :

$$I = I_e \frac{\beta}{\beta + 1} \approx I_e \quad (26)$$

Il en résulte un bruit rapporté au niveau des résistances de mesure de chaque branche due aux résistances d'émetteur. Ce bruit a pour expression en valeur efficace :

$$\sigma_{Re R_m}^2 = \frac{4.k.T}{R_e} R_m^2 \quad V^2/Hz \quad (27)$$

2.2.2.2 Bruit thermique généré par les résistances de mesure

Dans chaque branche, un bruit thermique dû aux résistances de mesure R_m vient se rajouter. Ce bruit a pour expression en valeur efficace :

$$\sigma_{R_m}^2 = 4.k.T.R_m \quad V^2/Hz \quad (28)$$

2.2.2.3 Bruit de grenaille généré par les transistors

Dans chaque transistor, il apparaît un bruit de grenaille en courant qui vient se superposer au courant traversant la résistance de mesure. La mise en configuration base commune (ou cascode) de chaque transistor diminue considérablement le niveau de bruit de grenaille dans les transistors. En effet, le courant I_{eq} qui génère le bruit de grenaille dans les montages de type cascode, est lié au gain en courant du montage en base commune [5]. Ce gain a pour expression :

$$\alpha = \frac{\beta}{\beta + 1} \quad (29)$$

Et ce courant a pour expression :

$$I_{eq} = I_e \cdot \alpha(1 - \alpha) = I_e \frac{\beta}{(\beta + 1)^2} \quad (30)$$

Le bruit de grenaille généré par chaque transistor a donc pour expression en valeur efficace :

$$\sigma_T^2 = 2 \cdot q \cdot I_{eq} = 2 \cdot q \cdot I_e \frac{\beta}{(\beta + 1)^2} \quad A^2/Hz \quad (31)$$

Pour simplifier les expressions, nous restons dans la configuration de l'équation (26), c'est-à-dire que les courants d'émetteur et de collecteur du transistor sont considérés comme étant identiques. Il en ressort un bruit généré par le transistor qui, ramené au niveau des résistances de mesure a pour expression en valeur efficace :

$$\sigma_{T Rm}^2 = 2 \cdot q \cdot I_e \frac{\beta}{(\beta + 1)^2} \cdot R_m^2 \quad V^2/Hz \quad (32)$$

2.2.2.4 Schéma équivalent et bruit ramené à l'entrée de l'amplificateur

La figure 13 représente le schéma équivalent en bruit du demi pont sur lequel apparaissent les sources de bruit définies précédemment.

Le bruit quadratique total σ_{Tot}^2 ramené au niveau de la résistance de mesure, pour chaque branche, correspond à la somme des valeurs quadratiques de bruit ramenée au niveau de la résistance R_m . Ce bruit a pour valeur efficace :

$$\sigma_{Tot}^2 = \frac{4 \cdot k \cdot T}{R_e} R_m^2 + 4 \cdot k \cdot T \cdot R_m + 2 \cdot q \cdot I_e \frac{\beta}{(\beta + 1)^2} \cdot R_m^2 \quad V^2/Hz \quad (33)$$

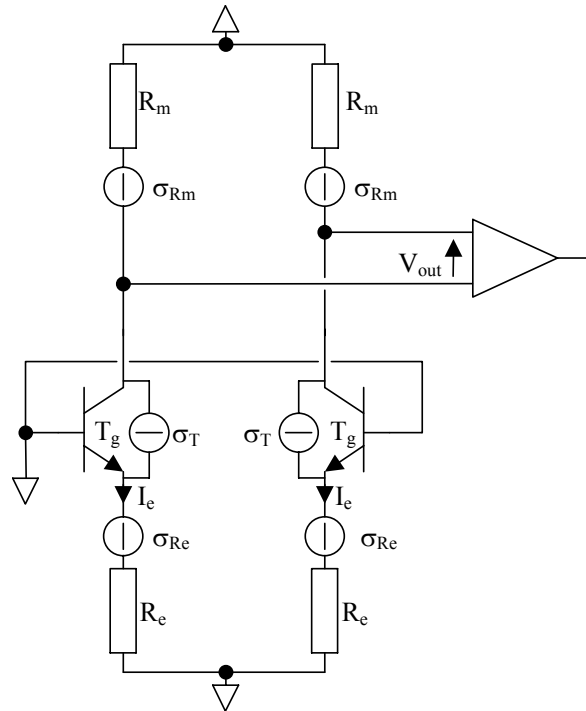


figure 13: Mise en évidence des sources de bruit

Enfin, la valeur quadratique du bruit résultante en entrée de l'amplificateur a pour expression en valeur efficace :

$$I_e = \sqrt{\frac{P}{R_m}}$$

$$\sigma_v^2 = 4 \left(2 \cdot \frac{k.T}{R_e} R_m^2 + 2.k.T.R_m + q \sqrt{\frac{P}{R_m}} \frac{\beta}{(\beta+1)^2} R_m^2 \right) \quad V^2/Hz \quad (34)$$

2.2.2.5 Rapport signal à bruit

Nous avons calculé au paragraphe 2.2.1.4 la valeur de la tension de sortie avec la mesure par demi pont. Cette valeur est exprimée par l'équation (23). Nous pouvons donc exprimer le rapport signal à bruit de ce montage :

$$\sigma_v^2 = 4 \left(2 \cdot \frac{k.T}{R_e} R_m^2 + 2.k.T.R_m + q \sqrt{\frac{P}{R_m}} \frac{\beta}{(\beta+1)^2} R_m^2 \right) \quad V^2/Hz$$

$$\Rightarrow \sigma_v = \sqrt{4.B_n \left(2 \cdot \frac{k.T}{R_e} R_m^2 + 2.k.T.R_m + q \sqrt{\frac{P}{R_m}} \frac{\beta}{(\beta+1)^2} R_m^2 \right)} \quad V$$

$$V_{out} \approx \frac{\Delta R_m}{R_m} \sqrt{P R_m}$$

$$\Rightarrow \frac{S}{N} \approx 20 \log \left(\frac{\Delta R_m}{R_m} \frac{1}{2} \right) - 10 \log \left(2 \cdot \frac{k.T}{R_e} R_m + 2.k.T + q \sqrt{\frac{P}{R_m}} \frac{\beta}{(\beta+1)^2} R_m \right) + 10 \log(P) - 10 \log(B_n) \quad dB \quad (35)$$

2.2.2.6 Application numérique

Afin de rester dans les mêmes conditions qu'au paragraphe 2.1.2.3, nous

prendrons $\frac{\Delta R}{R} = 10^{-6}$, $R_m = 10k\Omega$, $T = 300K$ et $P = 4mW$.

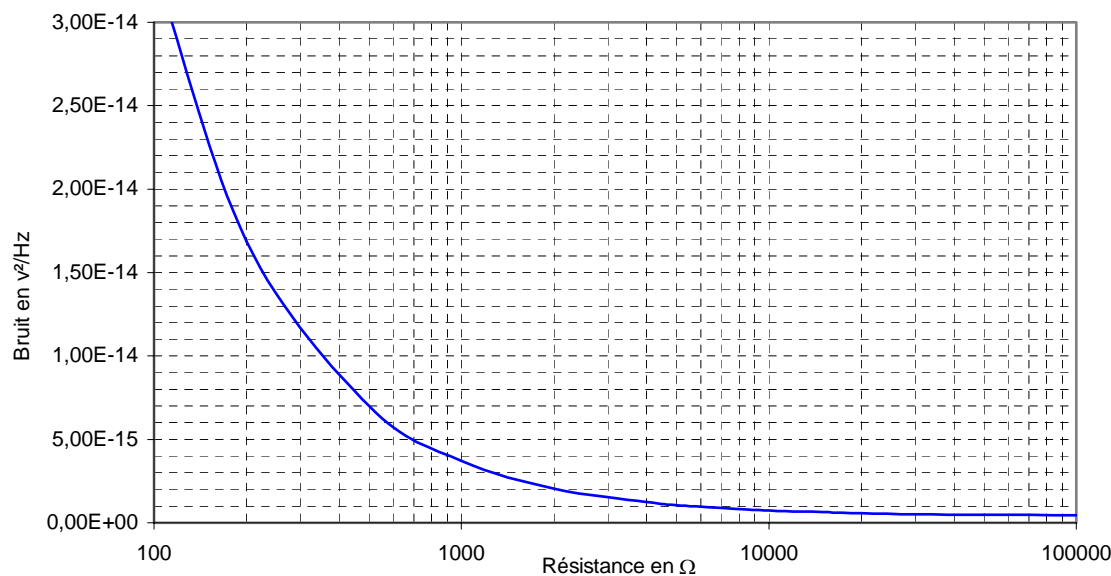


figure 14: Evolution du Bruit Total avec $R_m = 10k\Omega$ en fonction de R_e

D'après l'équation (27) du bruit généré par la résistance d'émetteur, nous remarquons qu'il est intéressant de travailler avec une résistance R_e aussi grande que possible. Il apparaît rapidement que cette valeur de résistance est limitée par

l'amplitude de la tension de polarisation V_- .

D'après l'évolution du bruit en fonction de la résistance d'émetteur représenté à la figure 14, nous remarquons qu'au-delà de $R_e=10k\Omega$, l'augmentation de cette résistance n'a plus d'influence prépondérante. Les données correspondantes à cette courbe sont disponibles en Annexe 3.

De cette valeur de résistance, nous pouvons en déduire la tension de polarisation V_- en tenant compte des caractéristiques suivantes : $V_{base}=-3.6V$; $V_{be}=0.60V$ et $\beta=135$. Ainsi, la tension de polarisation à pour valeur :

$$|V_-| \approx R_e \sqrt{\frac{P}{R_m}} + |V_{base}| + V_{be} \approx 10.52V$$

Ce qui donne comme amplitude de sortie :

$$V_{out} \approx \frac{\Delta R_m}{R_m} \sqrt{PR_m} \approx 6.32\mu V \quad (36)$$

Comme valeur quadratique efficace de bruit à l'entrée de l'amplificateur :

$$\sigma_v^2 = 4.R_m \left(2.\frac{k.T}{R_e} R_m + 2.k.T + q \sqrt{\frac{P}{R_m}} \frac{\beta}{(\beta+1)^2} .R_m \right) \approx 955.10^{-18} \text{ V}^2/\text{Hz} \quad (37)$$

Le rapport signal à bruit obtenu est :

$$\begin{aligned} \frac{S}{N} &\approx 20 \log \left(\frac{\Delta R_m}{R_m} \frac{1}{2} \right) - 10 \log \left(2.\frac{k.T}{R_e} R_m + 2.k.T + q \sqrt{\frac{P}{R_m}} \frac{\beta}{(\beta+1)^2} .R_m \right) \\ &+ 10 \log(P) - 10 \log(B_n) \approx 46.2 - 10 \log(B_n) \quad \text{dB} \end{aligned} \quad (38)$$

2.2.3 Simulation

La figure 15 représente le schéma de la simulation du demi-pont. La figure 16

présente les courbes résultantes de cette simulation. Nous pouvons remarquer que les résultats de la simulation sont très proches des valeurs calculées précédemment. Dans le cas du demi-pont, la fréquence de coupure qui apparaît est due aux transistors utilisés. Dans notre application, la capacité collecteur est l'élément qui limite la bande de fréquence. Le choix du transistor prend donc toute son importance. Les BFR540 sont des transistors large bande utilisés pour la communication HF. La capacité collecteur est donnée à 0.9 pF . Ainsi nous pouvons prévoir la fréquence de coupure à :

$$f_c = \frac{1}{2\pi R_m C_c} \approx 18 \text{ MHz} \quad (39)$$

La simulation place la fréquence de coupure à environ 23 MHz , ceci est dû aux légères différences entre les valeurs données par le constructeur et les paramètres du model utilisé. Cependant, l'ordre de grandeur est très satisfaisant et montre que l'utilisation du demi-pont n'est pas réservée à de faibles fréquences.

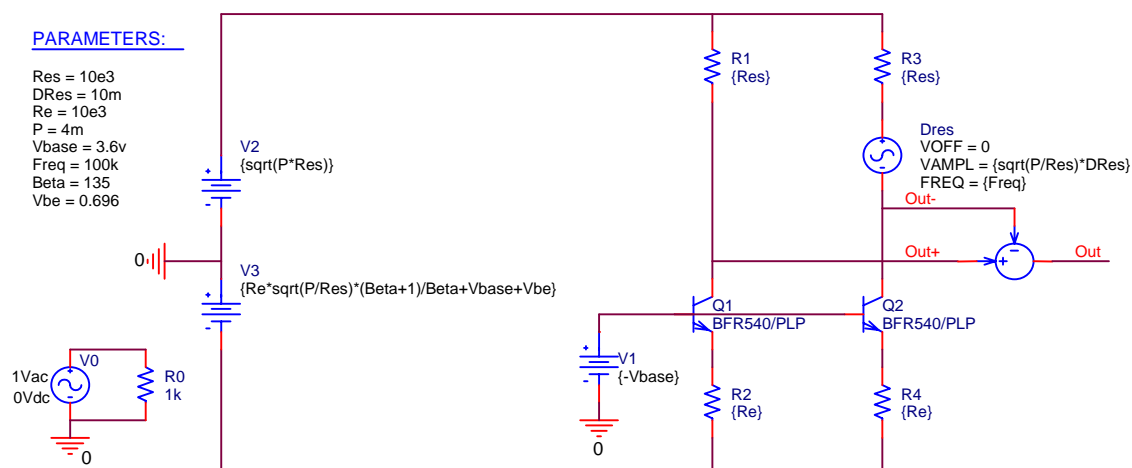


figure 15 : Schéma de la simulation du demi-pont.

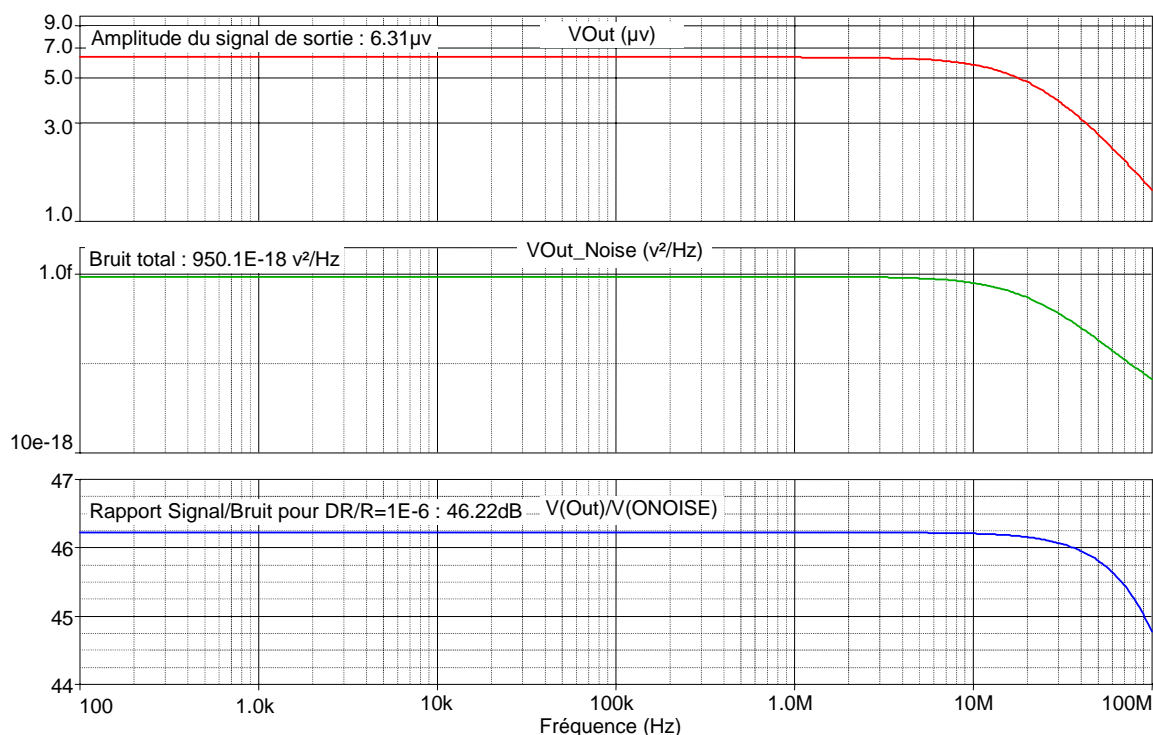


figure 16 : Courbes de simulation

2.3 Choix de la mesure

En conclusion, la méthode du demi-pont offre un avantage par rapport au pont de Wheastone traditionnel. Pour une puissance absorbée identique dans l'élément à mesurer, le facteur d'atténuation présent avec le pont de Wheastone à l'équation (14) n'intervient plus avec la mesure par demi-pont.

Le bruit généré avec le demi-pont est plus important. Mais nous pouvons considérer que les rapports signaux à bruits sont identiques. Dans un souci d'automatisation et de multiplication de la mesure, la dernière méthode offre un avantage décisif. En effet, par sa structure, ce dernier est entièrement pilotable par grandeurs électriques. Ceci pouvant être effectué par convertisseur. C'est pour cette raison que le choix du demi-pont est retenu.

2.4 L'amplification

2.4.1 L'amplificateur différentiel

Nous avons vu précédemment que l'amplitude du signal de sortie était extrêmement faible compte tenu de la précision souhaitée. De plus, les deux méthodes présentées disposent d'un signal de sortie différentiel. C'est pour cette raison que notre choix s'est porté vers l'utilisation d'amplificateurs différentiels.

Cependant, l'utilisation d'un amplificateur d'instrumentation du commerce à base de trois amplificateurs opérationnels n'a pas été retenue. Malgré le grand nombre de fabricants et la quantité de composants offerts, aucun ne semble compatible avec la fréquence d'utilisation souhaitée.

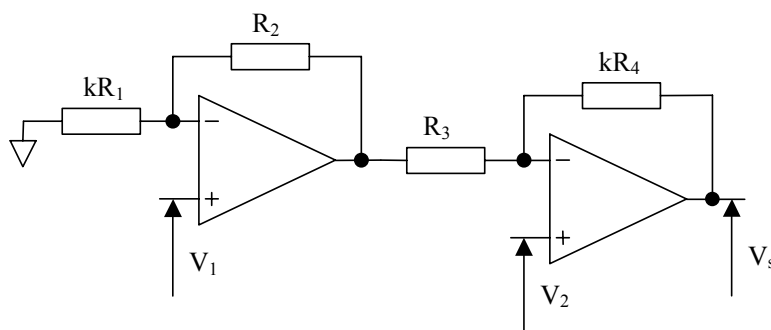


figure 17 : Le montage différentiel.

Nous avons donc étudié un montage amplificateur différentiel qui satisfasse nos besoins. Cet amplificateur étant placé à proximité du capteur, le nombre de composants est primordial. Notre montage est donc composé de deux amplificateurs. La puissance mise en jeu sur chaque levier étant faible, cela implique un courant dans chaque branche de faible amplitude. Nous avons donc

la contrainte d'assurer une impédance d'entrée de l'amplificateur maximale. Le montage amplificateur retenu est présenté en figure 17. Il est effectué avec des amplificateurs OPA637 et OPA627 de chez Burr Brown. Ils sont à entrées FET (*Field Effect Transistor*) dont l'impédance d'entrée est de l'ordre de $10^{13}\Omega$. La bande passante de chacun de ces amplificateurs est compatible avec nos spécifications.

La fonction de transfert de ce montage a pour expression :

$$V_s = \frac{kR_4 + R_3}{R_3} V_2 - \frac{kR_4}{R_3} \frac{kR_1 + R_2}{kR_1} V_1 \quad (40)$$

Soit :

$$V_s = (k+1)(V_2 - V_1) \quad \text{avec} \quad R_1 = R_2 = R_3 = R_4 = R \quad (41)$$

En considérant que les amplificateurs se comportent comme des amplificateurs idéaux dans la gamme de fonctionnement choisie, les erreurs introduites par ce montage proviennent de la dispersion des valeurs des résistances.

Si nous appelons ε la tolérance maximale de dispersion relative de chaque résistance, l'erreur maximale de l'équation (40) est atteinte dans les conditions suivantes :

$$\begin{cases} R_1 = R(1 - \varepsilon) \\ R_2 = R(1 + \varepsilon) \\ R_3 = R(1 - \varepsilon) \\ R_4 = R(1 + \varepsilon) \end{cases} \quad (42)$$

la fonction de transfert a pour nouvelle expression :

$$V_s = \frac{k(1 + \varepsilon) + (1 - \varepsilon)}{(1 - \varepsilon)} V_2 - \frac{k(1 + \varepsilon)}{(1 - \varepsilon)} \frac{k(1 - \varepsilon) + (1 + \varepsilon)}{k(1 - \varepsilon)} V_1$$

$$V_s = \left(k \frac{1+\varepsilon}{1-\varepsilon} + 1 \right) V_2 - \left(k \frac{1+\varepsilon}{1-\varepsilon} + \left(\frac{1+\varepsilon}{1-\varepsilon} \right)^2 \right) V_1$$

$$\text{Avec } \frac{1+\varepsilon}{1-\varepsilon} \approx 1+2\varepsilon \quad \text{et} \quad (1+2\varepsilon)^2 \approx 1+4\varepsilon$$

$$\Rightarrow V_s \approx (k+1)(V_2 - V_1) + 2k\varepsilon(V_2 - V_1) - 4\varepsilon V_1 \quad (43)$$

De l'expression ci dessus, nous remarquons qu'une incertitude apparaît sur le gain de l'amplificateur ainsi qu'une erreur due à l'amplitude de la tension V_1 . Or l'étude du montage par demi-pont effectuée précédemment montre que cette tension V_1 peut être ramenée à zéro en agissant sur la polarisation positive.

Il est donc important de prendre des résistances de précision. Car pour un gain différentiel de 11, et des résistances à 0.1%, l'incertitude sur le gain différentiel est de 2%.

Calculons maintenant l'influence de la dispersion des résistances sur le taux de réjection du mode commun (TRMC).

$$\text{Si } V_s = A.V_1 + B.V_2$$

$$\text{Alors } A_{vd} = \left| \frac{A-B}{2} \right| ; \quad A_{MC} = |A+B| \quad \text{et} \quad TRMC = \left| \frac{A_{vd}}{A_{MC}} \right|$$

$$A_{vd} \approx (k+1)(1+2\varepsilon)$$

$$A_{MC} \approx 4\varepsilon$$

$$\Rightarrow TRMC \approx \frac{(k+1)}{4\varepsilon} \quad (44)$$

Il apparaît clairement que plus la dispersion est faible, meilleur est le rapport de

réjection de mode commun. Dans les mêmes conditions que précédemment, ce rapport est voisin de $69dB$.

2.4.2 Etude en bruit

Intéressons-nous au bruit généré par l'amplificateur différentiel. Ce bruit est donc indépendant de la chaîne employée, il est lié au type d'amplificateur utilisé et à la méthode d'amplification. Nous appellerons ce bruit, le bruit de mesure σ_{vm} .

Du schéma présenté en figure 17, nous pouvons développer un schéma équivalent en bruit de cet amplificateur. Celui-ci est représenté en figure 18.

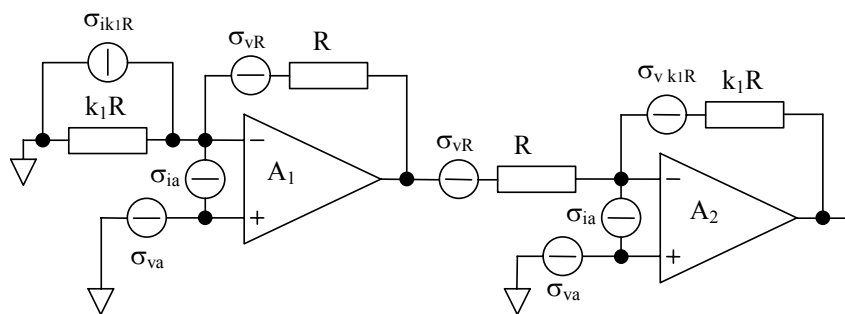


figure 18 : Schéma équivalent de bruit du montage amplificateur seul

La valeur quadratique du bruit en tension en sortie du premier amplificateur σ_{v1}^2 est égale à la somme des valeurs quadratiques de bruit qui ont pour origine $\sigma_{vk_1R}^2$, σ_{vR}^2 , σ_{va}^2 et σ_{ia}^2 et a pour expression :

$$\sigma_{v1}^2 = \left(\frac{k_1 + 1}{k_1} \right)^2 \sigma_{va}^2 + R^2 \sigma_{ia}^2 + R^2 \sigma_{ik_1R}^2 + \sigma_{vR}^2 \quad V^2/Hz$$

$$\text{avec } \sigma_{vR}^2 = 4.k.T.R \quad V^2/Hz$$

$$\sigma_{vk_1R}^2 = 4.k.T.k_1.R = k_1\sigma_{vR}^2 \quad V^2/Hz$$

$$\sigma_{iK_1R}^2 = \frac{4.k.T}{k_1.R} \quad A^2/Hz$$

Et donc, la valeur quadratique du bruit en sortie due au montage amplificateur seul σ_{vm}^2 est égal au bruit résultant en sortie du deuxième amplificateur qui est la somme des valeurs quadratiques de bruit générées par σ_{vkR}^2 , σ_{vR}^2 , σ_{va}^2 , σ_{ia}^2 et σ_{v1}^2 et a pour expression :

$$\begin{aligned} \sigma_{vm}^2 &= k_1^2 \sigma_{v1}^2 + (k_1 + 1)^2 \sigma_{va}^2 + k_1^2 R^2 \sigma_{ia}^2 + k_1^2 \sigma_{vR}^2 + \sigma_{vk_1R}^2 \\ \Rightarrow \sigma_{vm}^2 &= 2(k_1 + 1)^2 \sigma_{va}^2 + 2R^2 k_1^2 \sigma_{ia}^2 + 8.k.T.R.k_1(1 + k_1) \quad V^2/Hz \end{aligned} \quad (45)$$

La valeur quadratique du bruit de mesure σ_{vm}^2 que nous venons de calculer correspond à un générateur de bruit équivalent placé en sortie du montage amplificateur.

2.4.2.1 Application Numérique

En désirant un gain de 11 sur l'étage de cet amplificateur différentiel, cela nous impose la valeur de k_1 à 10. Nous prendrons également $R=100\Omega$. Pour les amplificateurs opérationnels utilisés, les valeurs efficaces des bruits en entrée sont:

$\sigma_{va} \approx 10 nV/\sqrt{Hz}$ à $100Hz$ et $\sigma_{ia} \approx 2.5 fA/\sqrt{Hz}$. Il faut noter que la valeur σ_{va} diminue fortement en fonction de la fréquence, ce qui fait apparaître le bruit en $1/f$ de ce composant. En reprenant l'équation (45), la valeur quadratique de bruit de mesure en sortie de l'amplificateur est :

$$\sigma_{vm}^2 = 2(k_1 + 1)^2 \sigma_{va}^2 + 2R^2 k_1^2 \sigma_{ia}^2 + 8.k.T.R.k_1(1 + k_1) \approx 24.5 \cdot 10^{-15} \quad V^2/Hz \text{ à } 100Hz$$

La courbe présentée en figure 19 montre l'évolution du bruit de mesure en sortie de l'amplificateur calculé en fonction des valeurs données par le constructeur. Ces données sont disponibles en Annexe 4.

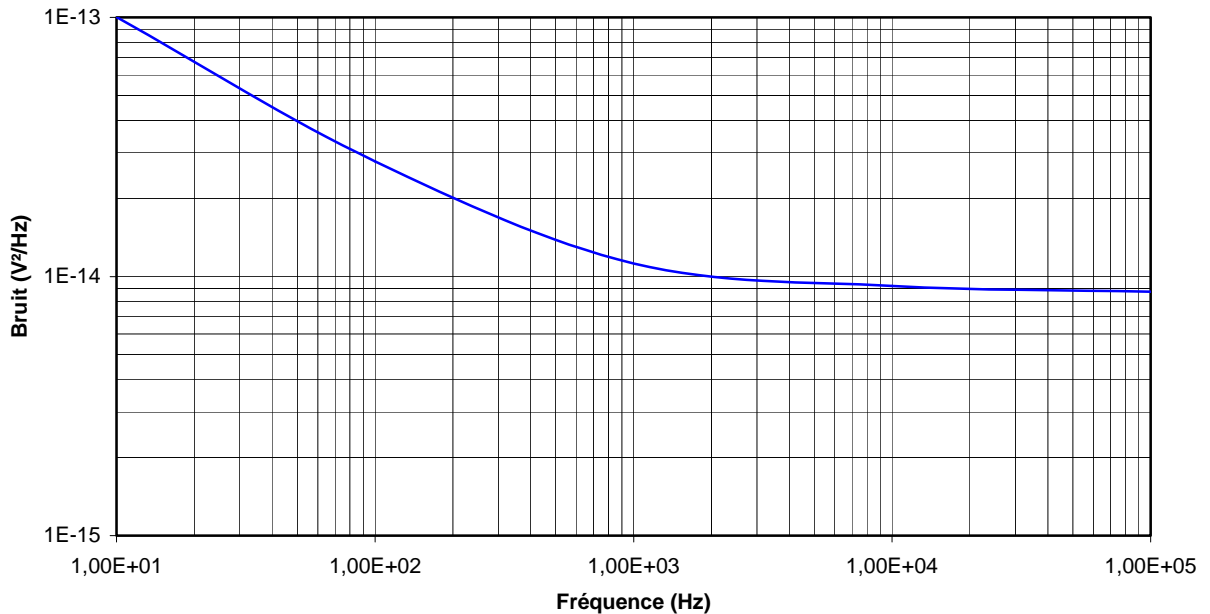


figure 19 : Courbe de variation du bruit d'amplification

Ce bruit en sortie peut être ramené à l'entrée en le divisant par le gain de l'amplificateur afin de le comparer aux bruits résultant des mesures de résistance.

Nous obtenons :

$$\sigma_{vm}^2(\text{entrée}) \approx \frac{\sigma_{vm}^2(\text{sortie})}{(k+1)^2} \approx \frac{24.5 \cdot 10^{-15}}{11^2} \approx 2 \cdot 10^{-16} \text{ V}^2/\text{Hz} \text{ à } 100\text{Hz}$$

Ce qui est négligeable par rapport au bruit de mesure de résistance calculé à l'équation (37) qui est de $9 \cdot 10^{-16} \text{ V}^2/\text{Hz}$. Nous remarquons que la puissance de ce bruit n'est pas constante sur la bande de fréquence. La tendance du bruit en $1/f$

devient moins significative au-delà de 10kHz . Le bruit de sortie de l'amplificateur n'est plus que de $9 \cdot 10^{-15} \text{V}^2/\text{Hz}$ à 20kHz . Ce qui, ramené à l'entrée correspond à un bruit de $74 \cdot 10^{-18} \text{V}^2/\text{Hz}$.

L'amplitude du bruit d'amplification est très inférieure à celle délivrée par la méthode de mesure de résistance. D'après ces résultats, il apparaît que la source de bruit est essentiellement due à la mesure. Un moyen supplémentaire pour diminuer cette puissance de bruit est de diminuer la bande passante autour d'une fréquence où le bruit en $1/f$ n'est plus symptomatique. Cette solution peut donc être envisagée en mode oscillatoire.

2.4.3 Simulation

La figure 20 présente le schéma utilisé pour simuler l'amplificateur différentiel étudié précédemment.

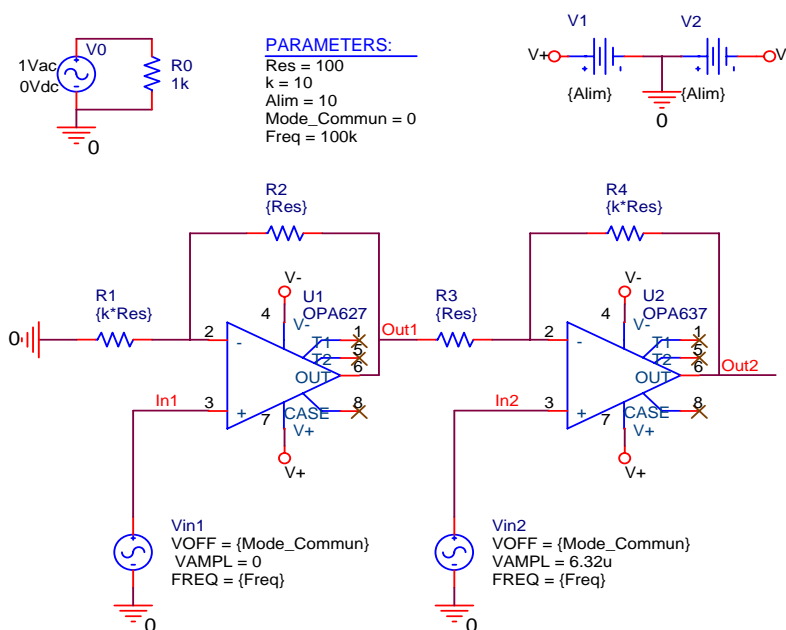


figure 20 : Schéma de la simulation de l'amplificateur.

Sur les courbes de simulation présentées à la figure 21, nous constatons l'existence du bruit en $1/f$ que nous avons prévu précédemment. Les écarts entre la simulation et les valeurs théoriques s'expliquent par les différences qui existent entre les valeurs en bruit des modèles des amplificateurs et les données du constructeur. Cependant, l'écart reste relativement faible et on s'aperçoit que les deux courbes convergent vers les mêmes valeurs à fréquence plus importante.

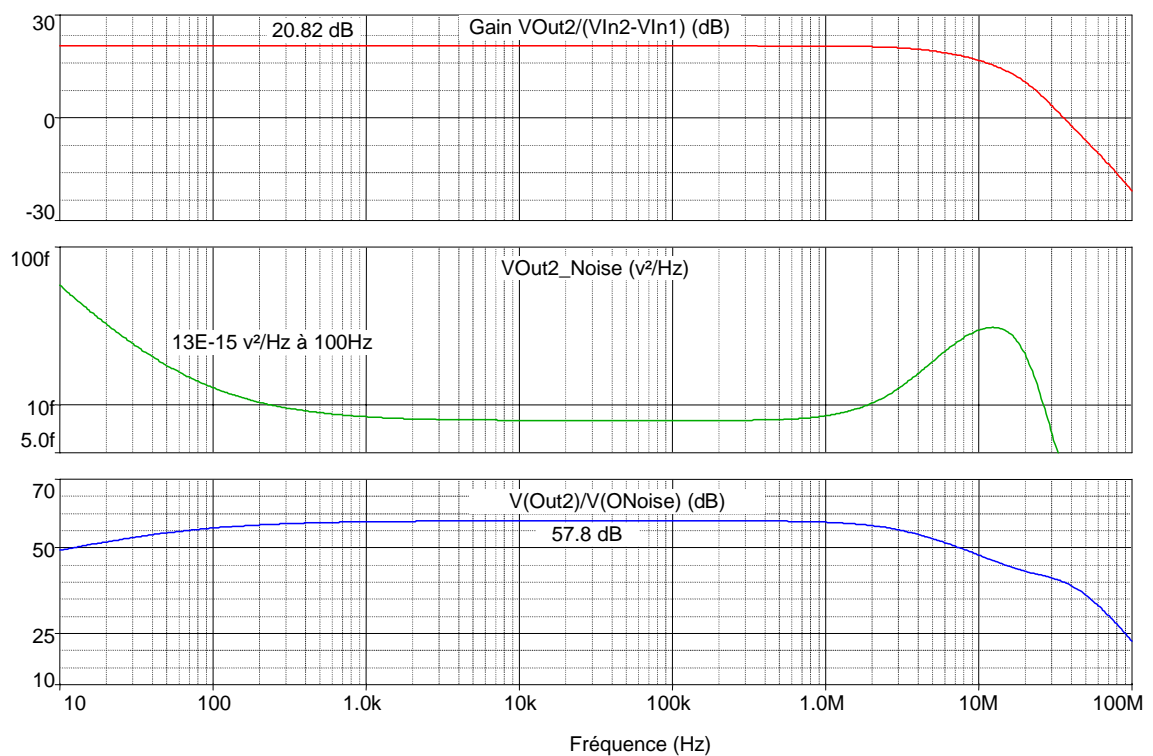


figure 21 : Courbes de simulation

L'étude du principe de mesure ainsi que l'analyse de l'amplification, nous permet de connaître parfaitement le comportement électrique global théorique. Nous appuyant sur ces bases, nous pouvons maintenant nous intéresser à la réalisation du microsystème de mesure.

3 Etude et réalisation du microsystème

3.1 Les spécifications techniques

Ce chapitre s'intéresse à la mise en place de la mesure développée précédemment pour un peigne de microleviers piézorésistifs. Exprimons dans un premier temps les contraintes et les spécifications de notre système.

Ce peigne compte sept leviers au maximum. La taille totale de l'ensemble est de 25mm^2 . La résistance de chaque élément est d'une dizaine de kilo-ohms, et la dispersion de résistance d'un élément à l'autre ne dépasse pas 1%. La variation relative de la résistance que nous souhaitons détecter est de l'ordre de $\frac{\Delta R}{R} = 10^{-6}$.

La puissance appliquée à chaque élément doit être de l'ordre du milliwatt. Ce capteur doit pouvoir fonctionner en mode continu et en mode oscillatoire jusqu'à environ 1 MHz .

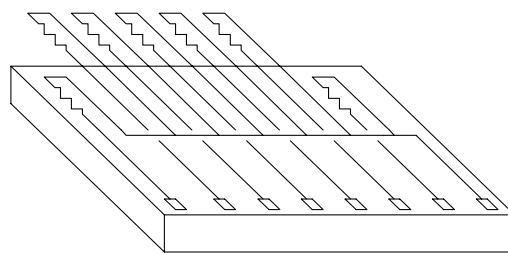


figure 22: Représentation schématique du capteur.

La représentation schématique du capteur utilisé est illustrée à la figure 22. Pour limiter le nombre de connexions, chaque levier comporte une de ses extrémités

reliée à un potentiel commun. Ce potentiel étant une tension de polarisation, il servira de blindage électrostatique du capteur.

L'équation régissant ce principe de mesure est :

$$\Delta U = \Delta R_m \cdot I \quad \text{avec} \quad I = \sqrt{\frac{P}{R_m}}$$

$$\Rightarrow \frac{\Delta R_m}{R_m} = \frac{\Delta U}{\sqrt{P \cdot R_m}} \quad (46)$$

$$\text{si } P = 4mW; R_m = 10k\Omega \text{ et } \frac{\Delta R_m}{R_m} = 10^{-6}$$

$$\Rightarrow I = 632\mu A \quad \Delta U = 6.32\mu V \quad (47)$$

En regard des grandeurs électriques souhaitées et de la taille du capteur, il semble nécessaire de développer une électronique d'amplification rapprochée de façon à limiter au maximum l'influence du bruit extérieur sur le signal. Dans cette optique, l'association du capteur et de la tête électronique forment le microsystème que nous étudions dans cette partie.

3.2 Les différentes fonctions

Le principe de mesure de résistance retenu consiste à fixer le courant traversant chacun des éléments et de mesurer les écarts de tension existant entre un levier et la référence. Cette chaîne de mesure peut être décomposée en trois modules intégrés dans la tête qui sont :

- La génération du courant
- Le réglage du mode commun

- La pré-amplification différentielle

La dernière étape de l'analyse de notre microsystème est consacrée à son interfaçage. En effet en considérant cet ensemble comme étant un capteur intelligent, nous devons mettre en place les spécifications techniques en vue de son intégration dans un système complet.

3.2.1 La génération des courants

Comme nous l'avons vu à la figure 22, le capteur est composé de plusieurs branches sur lesquelles sont placés les éléments piézorésistifs. Le but est de générer un courant identique dans chacune de ces branches de façon à imposer une puissance connue dans chacun des leviers. Le principe de génération retenu est schématisé à la figure 23.

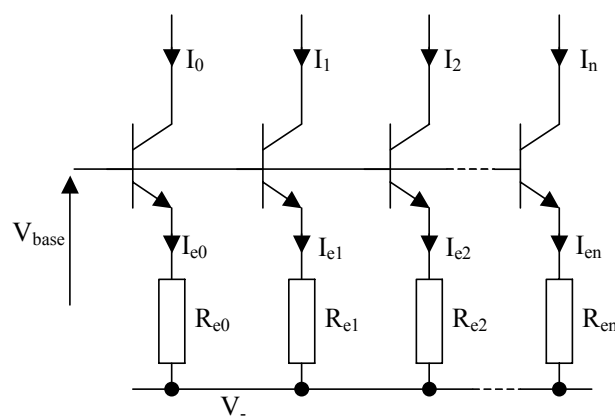


figure 23: Génération du courant.

En fixant une tension commune sur les bases des transistors, et en considérant les transistors et les résistances d'émetteur identiques, il en résulte que les courants collecteurs sont identiques.

L'équation (48) explicitée ci-dessous donne l'expression du courant collecteur :

$$I_c = \frac{V_{base} - V_{be} - V_-}{R_e} \left(\frac{\beta}{\beta + 1} \right) \quad (48)$$

De façon plus précise, l'égalité des courants est soumise à l'égalité des résistances d'émetteur, à l'égalité des gains en courant β des transistors et à l'égalité des tensions base-émetteur des transistors.

La tension base-émetteur a pour expression :

$$V_{be} = \frac{kT}{q} \ln \frac{I_c}{I_s} \quad (49)$$

Où I_s correspond au courant de fuite vers le substrat, qui est de l'ordre de 10^{-15} A.

De cette équation, nous pouvons déduire l'influence sur le courant d'un écart de température au niveau de la jonction des transistors.

$$\begin{aligned} \frac{dI_c}{dT} &= \frac{dI_c}{dV_{be}} \frac{dV_{be}}{dT} \\ \Rightarrow \frac{dI_c}{dT} &= - \left(\frac{\beta}{\beta + 1} \right) \frac{k}{R_e \cdot q} \ln \frac{I_c}{I_s} \\ \Rightarrow \Delta I_c &= - \left(\frac{\beta}{\beta + 1} \right) \frac{k}{R_e \cdot q} \ln \left(\frac{I_c}{I_s} \right) \Delta T \end{aligned} \quad (50)$$

En considérant la résistance de mesure fixe, cet écart de courant influe directement sur la tension de mesure par la relation suivante :

$$\begin{aligned} \Delta U &= R_m \cdot \Delta I_c \\ \Delta U &= - \left(\frac{\beta}{\beta + 1} \right) \frac{R_m \cdot k}{R_e \cdot q} \ln \left(\frac{I_c}{I_s} \right) \Delta T \end{aligned}$$

$$\Delta U \approx -\frac{R_m}{R_e} 2.3 \cdot 10^{-3} \Delta T \quad (51)$$

Cette erreur, qui apparaît lors d'un écart de température est un terme très contraignant du système. Nous devons donc le minimiser en jouant sur le rapport des résistances. Si nous comparons ce résultat avec celui exprimé par l'équation (47), nous nous apercevons que pour atteindre la précision souhaitée ($\Delta R/R = 10^{-6}$), l'écart de température entre deux transistors ne doit pas varier de plus de $\Delta T \approx 3mK$. En conséquence, nous recouvrons tous les transistors d'un drain thermique relié à la masse du système et nous les encapsulons.

Calculons la dispersion de chaque courant sachant que les résistances d'émetteurs sont des résistances de $10k\Omega$ précises à 0.1% et que les transistors sont des transistors haute fréquence dont le gain en courant β est compris entre 100 et 250.

$$I_{\min} = \frac{V_{base} - V_{be} - V_-}{R_{e \max}} \left(\frac{\beta_{\min}}{\beta_{\min} + 1} \right) = 98.91 \cdot 10^{-6} (V_{base} - V_{be} - V_-) \quad (52)$$

$$I_{\max} = \frac{V_{base} - V_{be} - V_-}{R_{e \min}} \left(\frac{\beta_{\max}}{\beta_{\max} + 1} \right) = 99.70 \cdot 10^{-6} (V_{base} - V_{be} - V_-) \quad (53)$$

Il en résulte une dispersion maximale de l'ordre de 0.8% entre les courants des différentes branches. De plus il est à noter que cette dispersion n'est qu'une erreur statique. Elle sera donc facile à éliminer par un rattrapage d'offset.

3.2.2 La polarisation

Comme nous l'avons vu au paragraphe 3.1, chaque résistance du capteur est reliée à un potentiel commun afin de limiter le nombre de connexions du dispositif. La

figure 24 montre le schéma de principe qui est utilisé pour polariser le capteur.

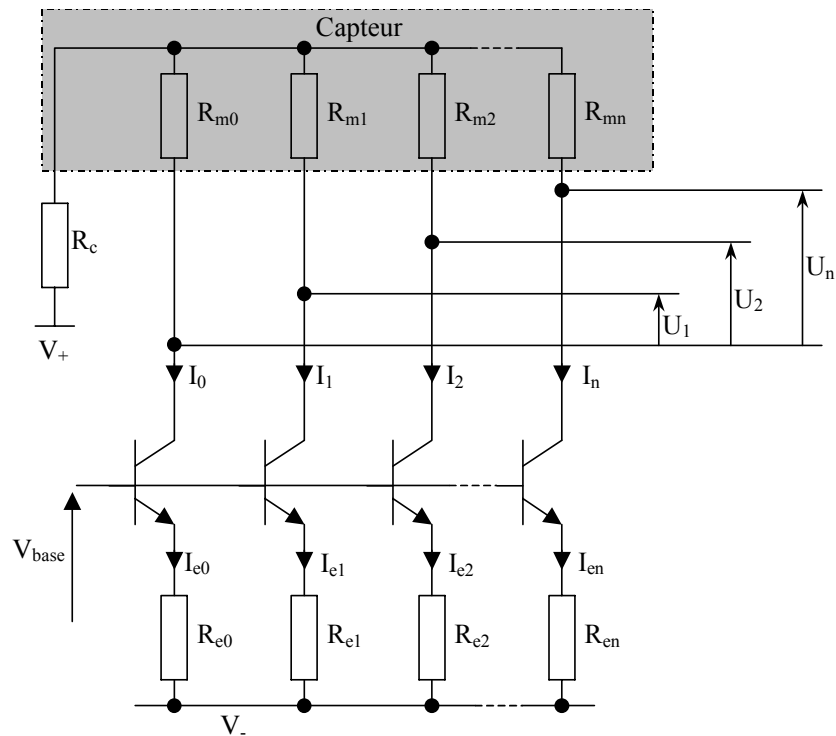


figure 24: Principe de la polarisation du capteur.

Sur cette figure, les mesures sont effectuées de façon différentielle. Il est donc important de connaître et de contrôler la tension de mode commun (V_{mc}) afin de la supprimer pour ne pas perturber la mesure. Cette tension a pour expression :

$$V_{mc} = V_+ - \sqrt{\frac{P}{R_m}} \left(n.R_c + \frac{R_{m0} + R_{mi} + \Delta R_{mi}}{2} \right)$$

$$V_{mc} \approx V_+ - \sqrt{\frac{P}{R_m}} (n.R_c + R_m) \quad \text{Avec } R_m = R_{m0} = R_{mi} \quad (54)$$

Où n correspond au nombre de leviers, P à la puissance injectée par levier et R_m la valeur de la résistance d'un levier.

L'équation (54) montre que nous pouvons agir sur la tension de mode commun V_{mc} en jouant sur la valeur de la tension de polarisation V_+ . Cette tension de mode

commun peut donc être supprimée. Il faut s'assurer que la tension V_{ce} est supérieure à une tension $V_{ce \min}$ donnée de façon à se trouver dans la partie linéaire de la caractéristique du transistor. Cette condition est réalisée en fixant la tension V_{base} grâce à une référence de tension au potentiel souhaité.

Enfin, les courants collecteurs étudiés au paragraphe 3.2.1 seront générés en agissant sur la tension de polarisation V_- sachant que la tension de base des transistors est fixée par la référence.

3.2.3 La pré-amplification différentielle

La pré-amplification différentielle utilise le circuit étudié au paragraphe 2.4. Son agencement pour la mesure différentielle d'un peigne de piézorésistances est présenté à la figure 25.

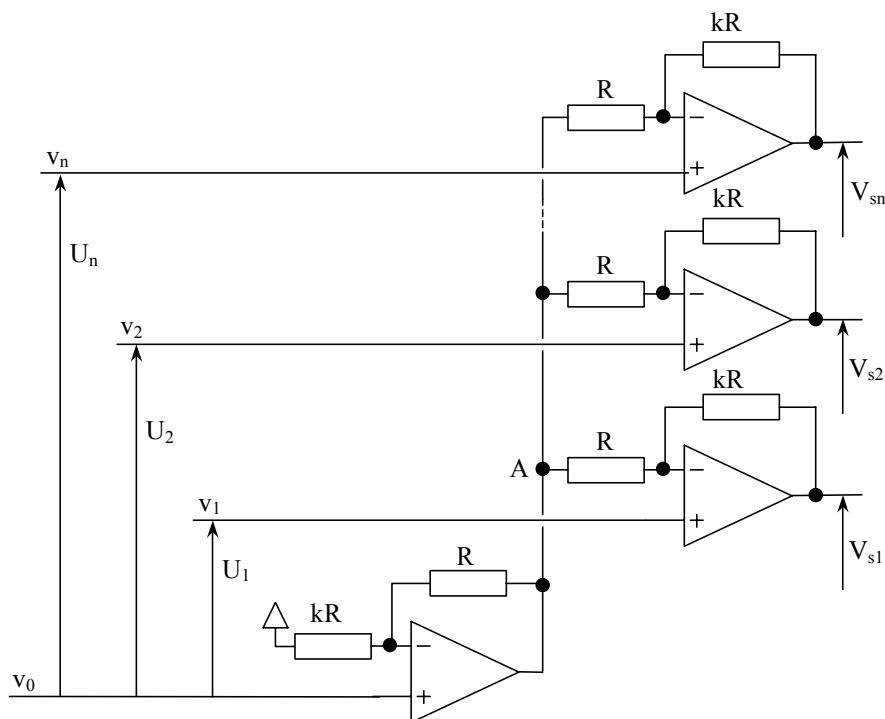


figure 25: Agencement Des amplificateurs.

De cette façon, chaque mesure est effectuée à partir de la même référence. De façon générale, l'équation de transfert de chaque tension de sortie est donnée par l'expression suivante :

$$V_{si} = (k + 1)(v_i - v_0) \quad (55)$$

Opérons avec le même raisonnement qu'au paragraphe 2.4.1 sur la dispersion du gain résultant en fonction de la précision des résistances. Nous prendrons ε_0 comme étant la dispersion des résistances sur l'amplificateur de référence et ε_i comme étant la dispersion des résistances de l'amplificateur mesurant la tension. L'expression générale donne :

$$V_{si} = \frac{k(1 + \varepsilon_i) + (1 - \varepsilon_i)}{(1 - \varepsilon_i)} v_i - \frac{k(1 + \varepsilon_i)k(1 - \varepsilon_0) + (1 + \varepsilon_0)}{(1 - \varepsilon_i)k(1 - \varepsilon_0)} v_0 \quad (56)$$

En utilisant les mêmes simplifications que celles de l'équation (43), nous obtenons comme résultat :

$$V_{si} \approx (k + 1)(v_i - v_0) + 2k\varepsilon_i(v_i - v_0) - 2(\varepsilon_i + \varepsilon_0)v_0 \quad (57)$$

Nous remarquons qu'en respectant la condition développée précédemment qui est de supprimer la tension de mode commun ($v_0 = 0$), le fait d'utiliser plusieurs amplificateurs n'apporte pas plus de dispersion.

3.3 La conception circuit

La chaîne électronique présentée dans ce chapitre est accouplée au capteur pour que l'ensemble forme le microsysteme. Cette électronique est étudiée pour être placée à proximité du capteur. La figure 26 correspond à la photographie du

capteur monté sur son support. Les caractéristiques du support sont disponibles en Annexe 5.

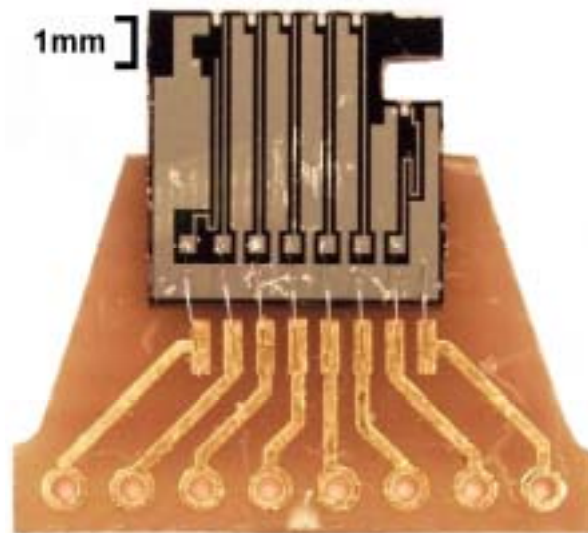


figure 26 : Le capteur à microleviers.

La figure 27 représente le schéma complet du microsystème intégrant le capteur à la chaîne électronique. Une des caractéristiques principales de ce microsystème est sa taille. En effet, il faut que celle-ci soit sensiblement égale à celle du capteur. Dans de telles dimensions, une contrainte supplémentaire apparaît. C'est le nombre de connexions qui, en rapport avec le poids mis en jeu, risque de poser des problèmes de rigidité.

De ce schéma, nous pouvons déduire le nombre de conducteurs nécessaires pour le pilotage de ce système. La tension V_{base} est générée par une référence de tension en interne. Ces connexions sont :

- Les connexions pour l'alimentation des amplificateurs : V_{+alim} , V_{-alim} , Gnd .
- Les connexions pour la polarisation de la tête : V_+ et V_- .

- Une connexion pour la mesure du courant de branche V_m .
- $2(n-1)$ connexions pour la mesure V_{si} si le capteur possède n leviers. Il est à noter que chaque tension de sortie est connectée avec une masse de blindage en paire torsadée.

Ce qui donne un total de $2n+4$ connexions pour un capteur de n leviers. Ce nombre de connexions pourrait être diminué en intégrant dans le système un multiplexeur analogique.

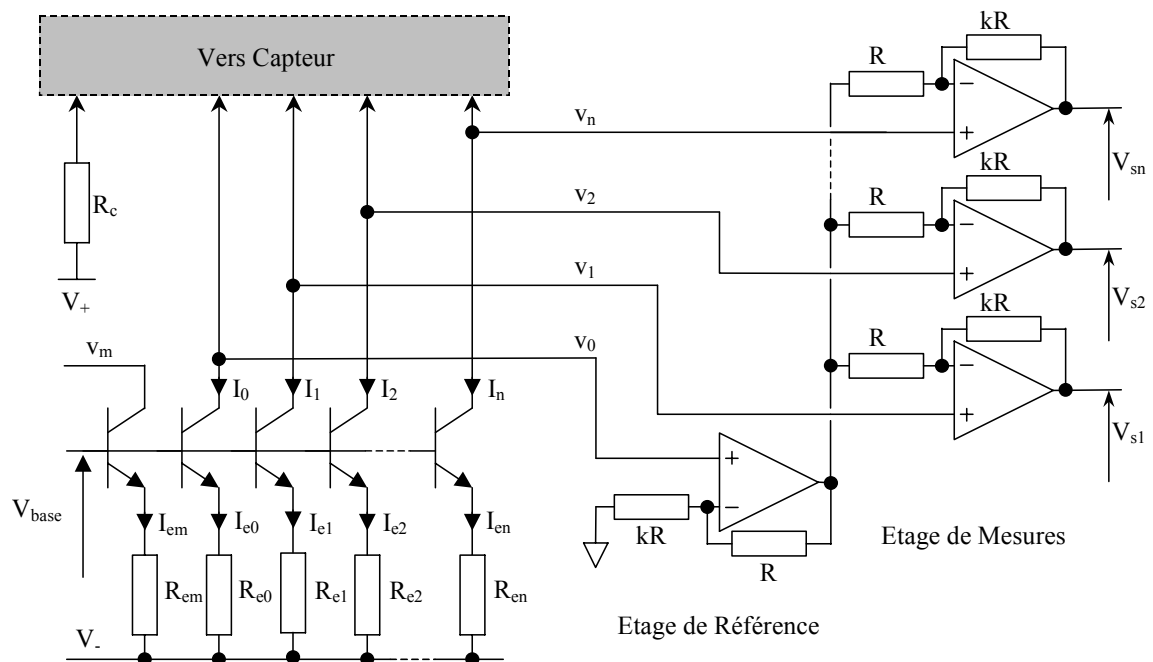


figure 27: Schéma du microsysteme.

La connexion V_m , qui n'a pas été développée jusqu'à présent, nous permet de connaître à tout instant les fluctuations éventuelles des courants dans le système et ainsi de pouvoir le réguler si cela s'avérait nécessaire. En outre, la figure 27 montre une certaine symétrie dans le schéma électrique. C'est cette caractéristique qui

nous a poussé à organiser le montage final de manière originale.

En effet, nous avons vu au paragraphe 3.2.1 que les transistors seront encapsulés, ce qui nous impose de les placer au plus proche les uns des autres. Il va de soi que les résistances d'émetteurs y seront accolées. Mais en ce qui concerne l'amplification, nous avons trouvé intéressant d'effectuer un agencement en *fond de panier*. C'est-à-dire de connecter des *cartes filles* où se trouvent chacun des amplificateurs opérationnels sur une *carte mère* contenant la connectique et la génération des courants. De cette façon, nous arrivons à une taille proche de celle du capteur tout en restant en technologie CMS. La figure 28 montre la réalisation finale.

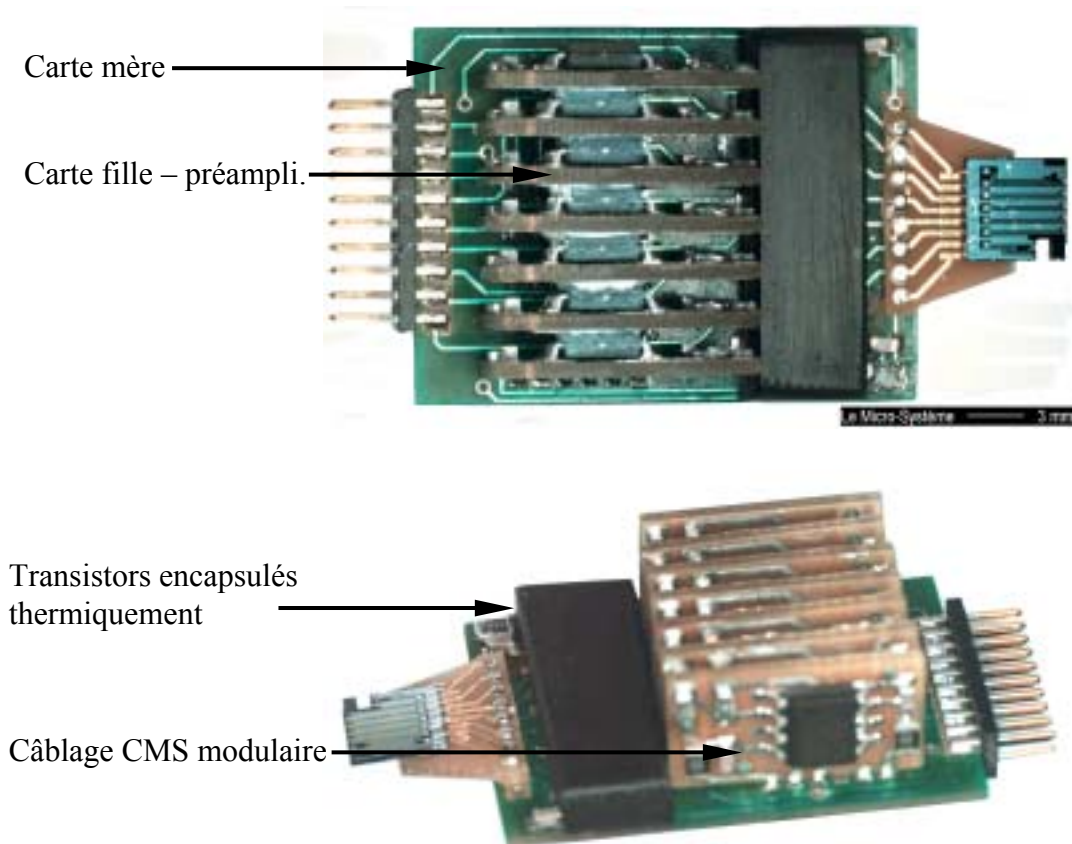


figure 28: Le microsysteme.

3.4 Conclusion

Ce système permet par son principe de mesure, d'effectuer une pré-amplification d'un gain $k+1$ de la variation de résistance pour chacun des leviers. De plus les impédances de sorties sont faibles ce qui favorise le transport des signaux analogiques vers le système d'acquisition présenté au chapitre suivant. Le schéma du système est disponible en Annexe 6 et le circuit en Annexe 7.

4 Intégration du microsystème à un instrument

Le microsystème étudié au chapitre précédent nécessite un circuit de commande pour fonctionner. Ce circuit doit générer les entrées/sorties recensées au paragraphe 3.3. L'étude suivante a pour but d'examiner les fonctionnalités nécessaires de l'instrument afin d'optimiser son utilisation dans un maximum d'applications.

4.1 Etude fonctionnelle de l'instrument

L'instrument, d'une manière générale, doit récupérer et traiter des informations provenant de la déflexion des microleviers. Le microsystème transmet par levier, un signal analogique proportionnel à cette déflexion.

Il est donc nécessaire d'étudier un système qui permette d'un côté de gérer la tête de mesure et de l'autre de définir une stratégie de fonctionnement modulaire suivant l'application souhaitée.

4.1.1 La gestion du microsystème

La puissance injectée que peut accepter le levier dépend de la nature même de celui-ci. C'est cette puissance maximale qui limitera le courant à l'intérieur du levier.

Connaissant la résistance du levier et sa puissance maximale supportée, nous pouvons calculer les paramètres de polarisation du pont. Ces paramètres sont les tensions de polarisation positive (V_+) et négative (V_-). La polarisation négative est à

l'origine de la génération du courant dans le levier et est exprimée par l'équation (58).

$$V_- = V_{base} - V_{be} - R_e \sqrt{\frac{P}{R_m}} \frac{\beta + 1}{\beta} \quad (58)$$

La polarisation positive permet de supprimer la tension de mode commun. Elle est définie par l'expression (59).

$$V_+ = \sqrt{\frac{P}{R_m}} (n.R_c + R_m) \quad (59)$$

La mesure de la tension présente aux bornes d'une résistance de précision connectée à la sortie V_m du microsystème permet de connaître le courant circulant dans les leviers. Ainsi nous pouvons vérifier la puissance injectée et éventuellement réguler le courant.

L'alimentation des amplificateurs est à prendre en compte dans la mesure où il faut limiter la température de fonctionnement du microsystème. Les amplificateurs opérationnels utilisés ont une consommation donnée par le constructeur de $7mA$. La puissance de fonctionnement des amplificateurs est donc d'autant plus faible que leur tension d'alimentation est faible. En regard des amplitudes de sorties mises en jeu à ce niveau, nous pouvons nous permettre de fonctionner avec des tensions d'alimentations proches des tensions minimales de fonctionnement données par le constructeur. Nous avons choisi de travailler avec $V_{+alim} = +6V$ et $V_{-alim} = -6V$, ce qui correspond à une puissance consommée par amplificateur de $84mW$.

Une fois le microsystème polarisé et alimenté, nous pouvons examiner les signaux

de sortie du microsystème. Le gain de la pré-amplification réalisée au sein de l'électronique de tête étant limité par la bande passante du système, il apparaît nécessaire d'ajouter un nouvel étage amplificateur. De plus, nous pouvons ajouter à cet étage un dispositif permettant d'annuler le décalage introduit tout au long de la chaîne par les différents éléments.

4.1.2 Les fonctions intégrées

Définissons les besoins nécessaires à une utilisation générique de notre instrument. Il apparaît rapidement que l'accès indépendant à chaque sortie est nécessaire pour les essais comme pour des applications spécifiques. Cependant si nous souhaitons développer un instrument complet, couplé à un ordinateur par exemple, nous devons effectuer une conversion numérique des signaux de sortie. Afin de ne pas multiplier le nombre de convertisseurs, les signaux seront multiplexés avant leur conversion.

Un filtre placé entre le multiplexeur et le convertisseur a pour rôle d'éviter le repliement de spectre et de limiter le bruit en diminuant la bande passante.

De la même façon, il semble naturel d'utiliser un convertisseur numérique analogique pour générer les signaux de réglage comme les valeurs de décalage et les polarisations.

De cette façon, toutes les grandeurs de commandes et de mesures sont maintenant disponibles sous forme numérique. Nous pouvons facilement opter pour une gestion par microcontrôleur et une communication série vers le ordinateur. Cette

solution permet une modularité complète de notre instrument avec une mise en œuvre relativement simple. Le figure 29 synthétise sous forme de schéma fonctionnel toutes ces fonctions.

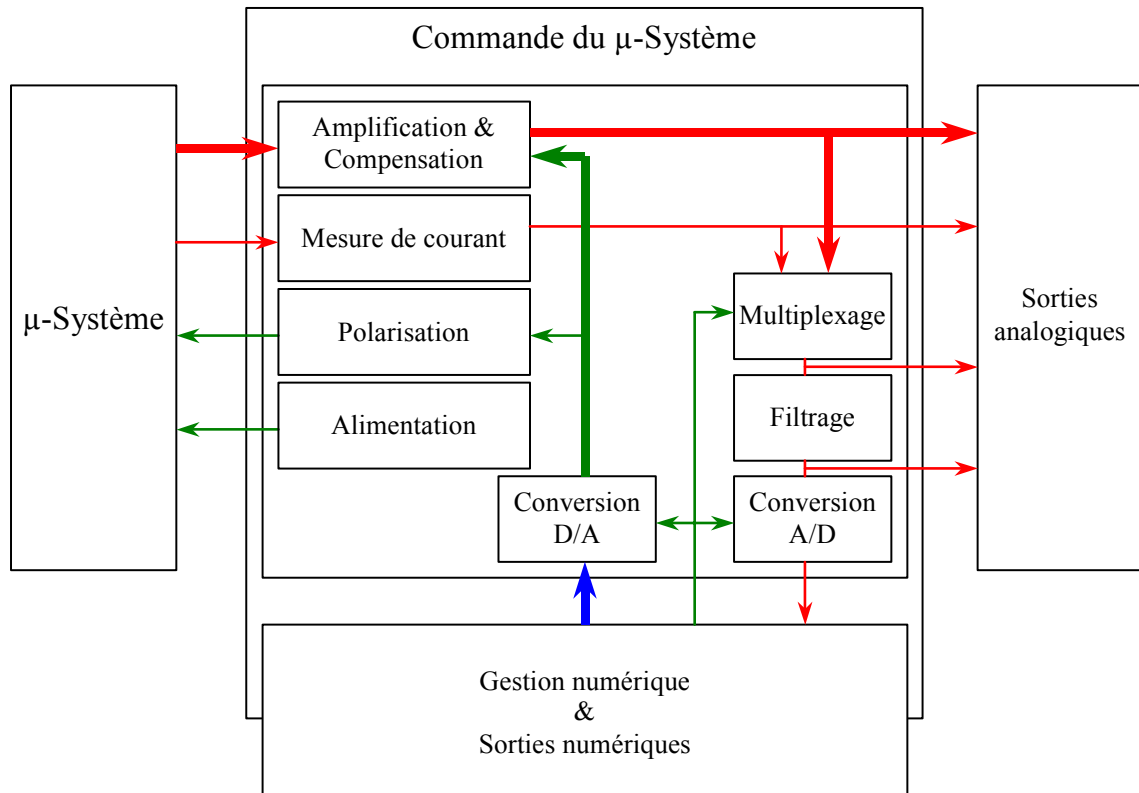


figure 29 : Schéma fonctionnel

4.2 Conception circuit

La conception circuit de l'étude précédente nous amène à scinder l'électronique en deux parties distinctes. La première partie que nous appelons carte de commande est composée des étages de commandes et d'amplifications du microsysteme et des modules de conversion. La deuxième partie ne contiendra quant à elle que la partie communication avec le calculateur et la gestion numérique des paramètres

du système. Permettant ainsi l'utilisation d'une carte microcontrôleur intégré, de carte d'instrumentation PC ou tout autre système numérique. De cette façon, l'aspect modulaire de l'instrument est respecté.

4.2.1 Carte de commande

4.2.1.1 Les tensions de polarisation

D'après les équations (58) et (59) nous connaissons les tensions nécessaires qui doivent être générées par le convertisseur numérique analogique. Dans les conditions du paragraphe 2.2.2.6 avec $R_c=100\Omega$, $V_-=-10.57V$ et $V_+=6.767V$. Vu l'amplitude de ces valeurs, un amplificateur de gain 2 sera placé entre le convertisseur et la polarisation. La figure 30 illustre le principe retenu.

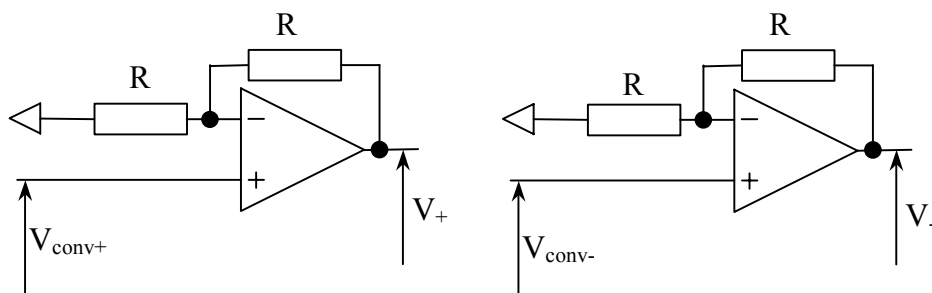


figure 30 : Génération des tensions de polarisation.

4.2.1.2 L'amplification et le décalage

La figure 31 représente le principe mis en œuvre pour amplifier et compenser les décalages provenant du microsystème. Le but de cette compensation est d'obtenir une tension de sortie nulle en absence de déflexion des leviers. Le signal de sortie est disponible en analogique et en numérique au travers d'un multiplexeur.

L'équation de transfert du montage a pour expression :

$$V_{on} = k'' \left(\frac{k'' + 1}{k''} \frac{k'}{k'+1} V_{offn} - V_{sn} \right) \quad (60)$$

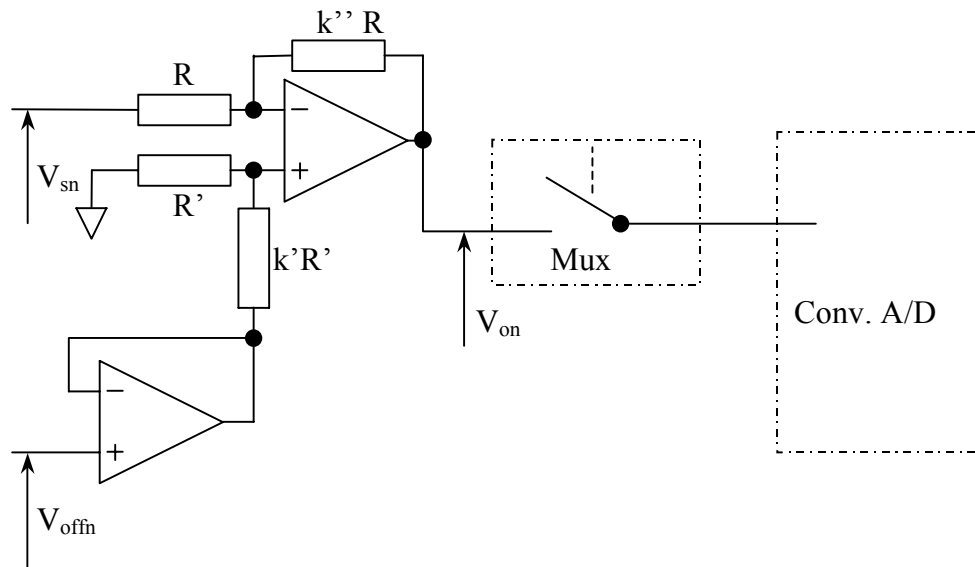


figure 31 : Amplification et décalage.

Les origines de ce décalage sont :

- La disparité des résistances de mesures. Ces résistances sont données à $\pm 1\%$. Il y a donc une incertitude maximale de 2% entre deux leviers. Ce décalage est noté ε_R .
- La dispersion des courants dans chacune des branches de mesure qui est de 0.8% et sera notée ε_I .
- La tension de décalage introduite par les amplificateurs opérationnels qui sera notée $V_{offdiff}$. Pour les composants utilisés, cette valeur est de 250 μ V maximum en entrée.

En tenant compte des sources d'erreurs précédentes, nous pouvons déterminer l'amplitude maximale de cette tension de décalage qui devra être compensée par ce module. Cette tension que nous notons V_{dec} a pour expression :

$$V_{dec} \approx 2(k+1)(R_m \varepsilon_R \cdot I + R_m \cdot I \varepsilon_I + v_{off\ diff})$$

$$\Rightarrow V_{dec} \approx 2(k+1)(\sqrt{PR_m}(\varepsilon_R + \varepsilon_I) + v_{off\ diff}) \quad (61)$$

$(k+1)$ correspond au gain de l'étage de pré-amplification du microsystème. Ce qui donne comme valeur maximale de la tension de décalage : $V_{dec}=3.90V$.

La tension V_{off} à injecter sur l'étage de réglage doit compenser la tension de décalage que nous venons de déterminer. Cette tension a pour expression :

$$V_{off} = \frac{k}{k+1} \frac{k'+1}{k'} V_{dec} \quad (62)$$

La valeur de k' est déterminée de façon à ce que toute l'excursion de V_{off} ne dépasse pas la valeur maximale du décalage afin d'obtenir une précision optimale sur le rattrapage d'offset. Pour notre application, les deux rapports k'' et k' sont identiques de valeur 10, ainsi $V_{off} = V_{dec}$.

4.2.1.3 La mesure du courant

La mesure du courant circulant dans les microleviers est effectuée par la mesure de la tension résultante aux bornes d'une résistance de précision. Cette mesure est effectuée par un amplificateur d'instrumentation. La sortie est disponible en analogique et est envoyée par le biais d'un multiplexeur vers le convertisseur analogique numérique. La figure 32 schématise le principe.

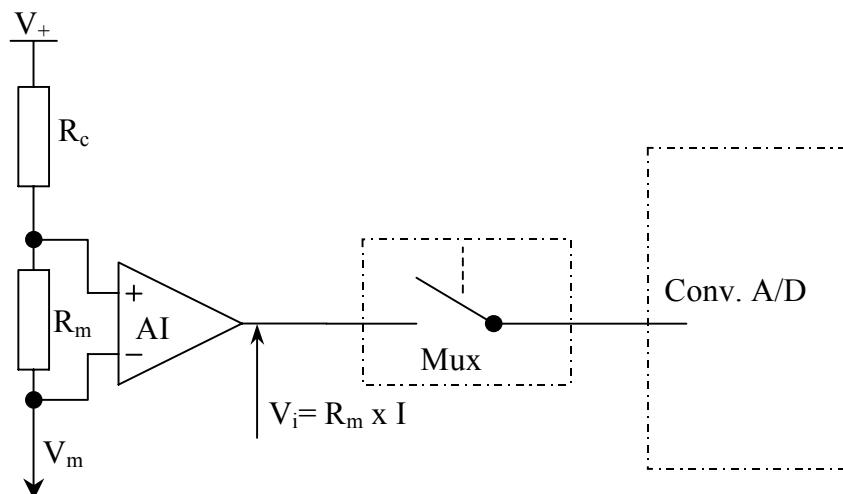


figure 32 : Mesure du courant.

Le rôle de la résistance R_c est de s'assurer que la mesure s'effectue loin de la tension d'alimentation positive de façon à rester dans la zone linéaire de l'amplificateur d'instrumentation. Elle a une valeur de quelques kilo-ohms. La valeur de R_m est de $1k\Omega$ avec une précision de 0.1% . Le gain de l'amplificateur d'instrumentation étant unitaire, la tension image du courant v_i sera mille fois la valeur du courant.

4.2.1.4 La conversion numérique analogique

La conversion numérique analogique a pour mission d'être à l'origine des deux tensions de polarisation et des six tensions de décalage. Il est donc nécessaire de disposer d'un minimum de huit signaux. Cette conversion n'a pas besoin d'être rapide car elle a juste pour rôle de générer des tensions continues. Le choix du nombre de bits de quantification du convertisseur dépend de la gamme de tension et de précision souhaitée. En ce qui concerne le réglage des tensions de décalage, la tension de compensation est de $3.90V$ au maximum. En prenant un coefficient

de sécurité de 2, nous arrivons à une excursion en tension d'une dizaine de volts. En choisissant un convertisseur à 14 bits de quantification, nous obtenons un pas d'échantillonnage de $1.2mV$. Ce qui correspond à un $\Delta R/R$ de $17 \cdot 10^{-6}$. Dans la mesure où ce décalage n'a de raison d'être que pour des mesures en statique, cette précision est largement suffisante compte tenu du bruit basse fréquence.

Dans ces conditions, le pas d'échantillonnage de notre polarisation est de $2.4mV$, compte tenu du gain 2 effectué par les amplificateurs pour la polarisation. Ce qui correspond à une précision sur la génération du courant de $240nA$.

Le composant utilisé est un *AD7841* de chez *Analog Device*, c'est un convertisseur numérique analogique 14 bits, 8 canaux à entrées parallèles.

4.2.1.5 La conversion analogique numérique

La conversion analogique numérique concerne les six sorties des amplificateurs et la mesure du courant. Il y a donc sept signaux à convertir. Un multiplexeur analogique huit vers un nous permet de n'utiliser qu'un seul convertisseur. De plus, un filtre passe bas est placé entre la sortie du multiplexeur et l'entrée du convertisseur afin de supprimer les risques de repliement de spectre.

L'amplification totale (pré-amplification et amplification) correspond à un gain de 110. L'équation (47) correspondant à un $\Delta R/R=10^{-6}$, donne une amplitude de $6.32\mu V$ avant amplification. Le pas de quantification de notre convertisseur doit correspondre à une amplitude maximale de $695\mu V$ en sortie d'amplification pour respecter les spécifications. Cette condition est respectée en utilisant un

convertisseur à 16 bits de quantification sur une dynamique de $\pm 10V$. Le pas de quantification correspondant est de $305\mu V$. Ce qui donne une excursion relative $\Delta R/R = 5 \cdot 10^{-7}$ à $\Delta R/R = 16 \cdot 10^{-3}$. Dans les conditions où $P = 4mW$ et $R_m = 10k\Omega$, la tension image du courant correspond à une amplitude de $632.4mV$. Soit une précision de lecture sur le courant de 0.05% .

Le multiplexeur utilisé est un ADG408 de chez Analog Device. Il a une résistance R_{on} de 100Ω au maximum et un temps de transition de $120ns$. Le convertisseur analogique numérique est un ADS7805 de chez Burr Brown. Il contient 16 bits de quantification et a une fréquence d'échantillonnage maximale de $100kHz$.

Le filtre passe bas utilisé est un filtre actif d'ordre 2 à structure de Rauch. Le schéma de principe est représenté à la figure 33. Sur cette figure, nous pouvons remarquer l'emplacement du filtre dans la chaîne. La fonction de transfert a pour expression :

$$H = \frac{-1}{1 - R^2 \omega^2 C_1^2 C_2^2 + 3j\omega RC_1} \quad (63)$$

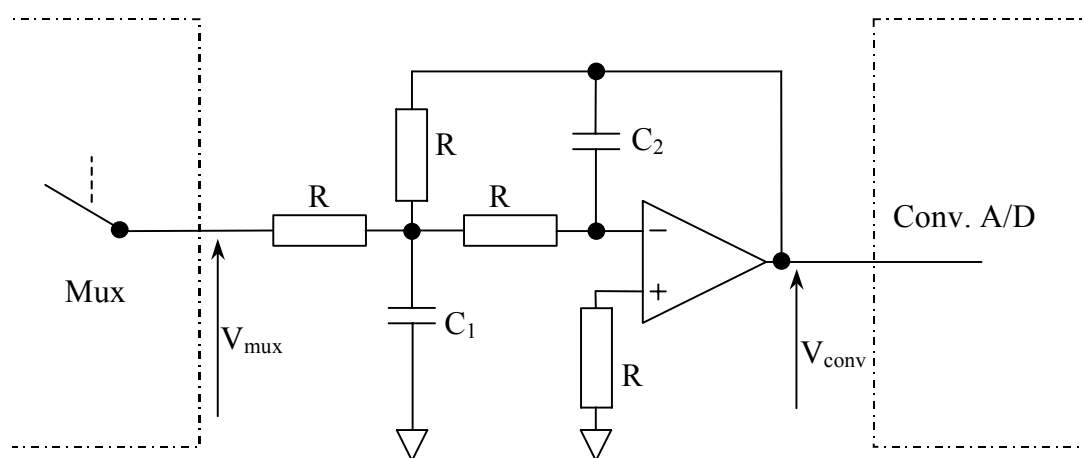


figure 33 : Filtre anti-repliement.

La figure 34 présente la courbe de gain du filtre adaptée pour une fréquence d'échantillonnage de 100kHz. L'optimisation des paramètres du filtre a été obtenue par simulation. Les valeurs correspondantes des composants sont : $R=5k\Omega$, $C_1=10nF$ et $C_2=2nF$.

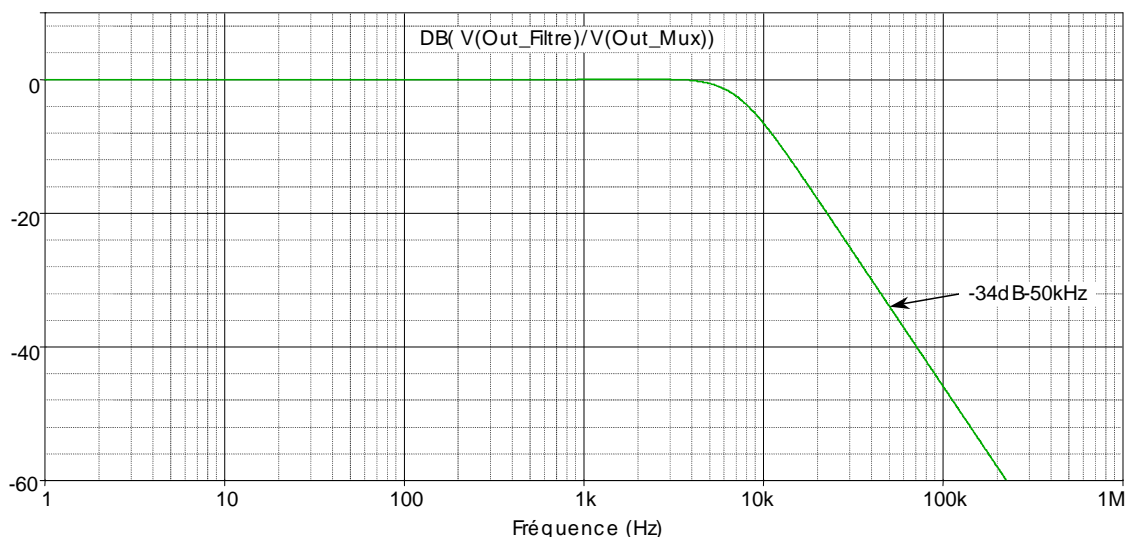


figure 34 : Courbe de gain du filtre.

4.2.2 Carte de pilotage

La fonction de cette carte est schématisée à la figure 29 par la fonction nommée *gestion numérique*. Son rôle est de piloter les différents organes qui gèrent le microsysteme. Pour effectuer cette tâche, toutes les entrées sorties numériques sont reportées vers des connecteurs. C'est sur ces connecteurs que vient se placer cette carte.

Un premier connecteur de vingt-cinq contacts fourni les informations nécessaires au convertisseur analogique numérique et au multiplexeur qui sont : les seize bits de données et les quatre bits de commande du convertisseur ainsi que les trois bits d'adresse et le bit de commande du multiplexeur.

Un deuxième connecteur de vingt-cinq contacts fourni les informations nécessaires au convertisseur numérique analogique qui sont : les quatorze bits de données, les trois bits d'adresse et les quatre bits de commande du convertisseur ainsi que deux conducteurs d'alimentation.

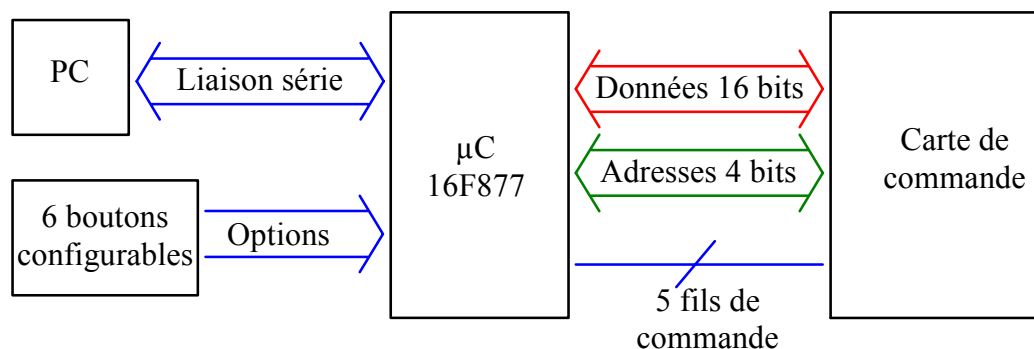


figure 35 : Carte microcontrôleur.

Nous avons choisi d'utiliser une carte à base d'un microcontrôleur PIC 16F887 pour générer et appliquer les stratégies de mesure prédéfinies. L'intérêt de ce composant est sa rapidité de prise en main et son faible coût de développement. Celui-ci est programmé en langage C en utilisant le cross-compileur *PICC* de chez *HI-TECH compilers* qui est directement implémenté dans l'environnement de développement *MPLAB* de chez *Microchip*. L'agencement de la carte microcontrôleur est représenté à la figure 35.

4.3 La Commande

4.3.1 Le microcontrôleur

Le microcontrôleur est un composant 8 bits disposant de 33 entrées/sorties configurables, de 8 koctets de mémoire flash pour le programme, d'une RAM de

368 octets et d'une EEPROM de 256 octets. Cette EEPROM nous permet d'enregistrer les informations d'initialisation et d'apprentissage.

Les entrées/sorties du microcontrôleur sont organisées de la façon suivante, un Port A comportant 6 Bits de RA0 à RA5, un port B comportant 8 bits de RB0 à RB7, un port C comportant 8 bits de RC0 à RC7, un port D comportant 8 bits de RD0 à RD7 et un port E comportant 3 bits de RE0 à RE2.

Dans notre application, le bus de données de seize bits est formé par le port D pour les huit bits de poids forts et le port B pour les huit bits de poids faibles.

Le bus d'adresses comporte quatre bits. Les trois bits de poids faibles (RA0 à RA2) correspondent au code de l'adresse à envoyer sur le périphérique (les composants comportent chacun huit canaux) et le quatrième bit (RA3) correspond au choix du périphérique qui est soit le convertisseur numérique analogique soit le multiplexeur. Pour ce faire, ce bit est connecté à l'entrée *enable* (EN_MUX) du multiplexeur.

Les deux derniers bits du port A ainsi que les trois bits du port E sont utilisés pour les bits de commandes des différents composants de la carte. Ces bits de commandes sont :

- AD_BUSY qui est connecté à RA4 et configuré en entrée. Il a pour rôle de prévenir que le convertisseur analogique numérique effectue une conversion. Il est à l'état haut par défaut.
- AC_RC qui est connecté à RA5 et configuré en sortie. Il pilote en totalité le

convertisseur analogique numérique. Il est forcé à l'état bas lors de l'initialisation.

- DA_CLR qui est connecté à RE0 et configuré en sortie. Il a comme rôle de connecter toutes les sortie analogiques du convertisseur numérique analogique à la masse. Il est forcé à l'état haut lors de l'initialisation.
- DA_LDAC qui est connecté à RE1 et configuré en sortie. Il est utilisé pour le chargement des données dans un tampon et pour la mise en marche du convertisseur numérique analogique. Il est forcé à l'état haut lors de l'initialisation.
- DA_WR qui est connecté à RE2 et configuré en sortie. Il a pour rôle d'autoriser le chargement des données et d'exécuter la conversion numérique analogique. Il est forcé à l'état haut lors de l'initialisation.

Les deux derniers bits du port C sont réservés à la communication extérieure via la liaison série. Enfin, les six bits de poids faibles du port C sont connectés à des interrupteurs permettant de configurer éventuellement différents modes de fonctionnement.

4.3.2 Le programme du microcontrôleur

Le programme du microcontrôleur est réalisé en langage C et est compilé en assembleur par un cross compilateur. Ceci offre l'intérêt de s'affranchir du code assembleur qui devient rapidement compliqué et est très difficile à déboguer. De

plus, l'utilisation d'un langage évolué tel que le langage C permet d'obtenir rapidement des résultats.

Le programme est divisé en deux fichiers. Un premier fichier *commande.h* définit les constantes utilisées dans le programme. Un deuxième fichier *commande.c* contient les sources du programme ainsi que le lien vers un fichier d'include *pic1687x.h* définissant les paramètres du composant à programmer.

Le programme source est décomposé en différentes fonctions qui sont ensuite implémentées dans la fonction principale. Ces différentes fonctions sont :

- Lecture et écriture de données dans l'EEPROM ;
- Lecture et écriture de données sur le bus de données ;
- Lecture et écriture d'adresse sur le bus d'adresses ;
- L'envoi d'une valeur analogique ;
- L'aiguillage du multiplexeur ;
- La conversion analogique-numérique.

Etudions succinctement ces différentes fonctions avant de s'intéresser au synoptique de fonctionnement du programme. Un tableau de synthèse de fonctionnement des périphériques est disponible en Annexe 10.

4.3.2.1 Lecture et écriture de données dans l'EEPROM

La lecture comme l'écriture dans l'EEPROM sont déjà implémentées dans le fichier d'include nommé *pic1687x.h*. Seulement, la structure huit bits du microcontrôleur impose que l'écriture comme la lecture se fasse octet par octet. Comme nos

données sont codées sur seize bits, il nous faut deux accès consécutifs sur l'EEPROM pour lire ou écrire la totalité d'une donnée. Pour la lecture, il faut reconstituer le mot de seize bits avec les deux octets lus. Pour l'écriture, il faut séparer le mot de seize bits en deux octets avant de les écrire en EEPROM.

Le temps d'accès à l'EEPROM étant relativement long, il est impératif de le prendre en compte dans les boucles de lecture et d'écriture.

4.3.2.2 Lecture et écriture de données sur le bus de données

Comme nous l'avons vu précédemment, le bus de données est un bus de seize bits formé avec le port D pour les huit bits de poids fort et le port B pour les huit bits de poids faible. La lecture est effectuée en configurant les deux ports D et B en entrées, en lisant successivement la valeur du port D puis du port B puis en reconstituant la donnée de seize bits. L'écriture se fait en configurant les deux ports D et B en sortie, en décomposant la donnée de seize bits à écrire en deux octets et en écrivant successivement les octets sur le port correspondant.

4.3.2.3 Lecture et écriture d'adresse sur le bus d'adresses

Le bus d'adresses est un bus de quatre bits où les trois premiers bits permettent de sélectionner le canal désiré et où le dernier bit détermine le périphérique choisi ainsi que le sens des données. Le bus d'adresses utilise donc les quatre premiers bits du port A, pour la lecture comme pour l'écriture des adresses sur le bus, il faut veiller à ne pas modifier les données existantes sur les autres bits du port A. La configuration de port A est fixée à l'initialisation et n'est jamais modifiée.

4.3.2.4 L'envoi d'une valeur analogique

L'envoi d'une valeur analogique nécessite l'utilisation du bus de données configuré en sortie sur lequel transite la valeur du signal à convertir, du bus d'adresses qui pointe sur le canal désiré ainsi que les bits DA_CLR et DA_WR à l'état haut et AD_RC et DA_LDAC à l'état bas. La conversion s'effectue avec un front descendant du bit DA_WR.

4.3.2.5 L'aiguillage du multiplexeur

L'aiguillage du multiplexeur est réalisé en conservant les bits de commande dans leur état initial et en appliquant sur le bus d'adresse l'adresse de la sortie à connecter. Si l'aiguillage est effectué pour réaliser une conversion analogique numérique, il est important de prévoir un temps de relaxation après la commutation du multiplexeur.

4.3.2.6 La conversion analogique-numérique

La conversion analogique numérique nécessite la configuration du bus de données en entrées. L'adressage de la voie à convertir est effectué par l'aiguillage du multiplexeur. Le bit AD_RC est placé à l'état haut. Un front descendant sur bit AD_RC lance la conversion. Le convertisseur place le bit AD_BUSY à l'état bas durant la conversion. Le bit AD_RC est replacé à l'état haut et le programme attend que le bit AD_BUSY repasse à l'état haut. Le passage de ce bit à l'état haut indique au programme que la conversion est terminée et que le résultat est placé sur le bus de données. Il ne reste plus qu'à lire les données présentes sur le bus pour connaître l'amplitude du signal converti.

4.3.2.7 La fonction principale

Le programme principal peut être décomposé en deux parties distinctes. Une première partie correspond à l'initialisation du système et une seconde au fonctionnement et au pilotage de ce dernier.

À l'initialisation, les registres et la direction des ports du microcontrôleur sont configurés ainsi que chaque périphérique en mode non valide. Ensuite, le système peut être démarré. C'est-à-dire générer la polarisation de la tête de mesure afin de ramener la tension de mode commun à zéro et fixer le courant circulant dans le capteur. Ce courant correspond à la valeur existant dans l'EEPROM qui a été déterminé lors du dernier réglage de courant. Chaque tension de décalage est ensuite compensée par sa propre valeur mémorisée dans l'EEPROM lors du dernier calcul de compensation.

La deuxième partie du programme consiste à placer le microcontrôleur en mode de fonctionnement programmé. Ce fonctionnement est commandé par les six interrupteurs disponibles sur la carte. Cela nous permet de choisir le type de fonctionnement adéquat à tout moment. Ces modes programmés sont par exemple la compensation des tensions de décalages, le réglage du courant de polarisation, la régulation de ce courant ou encore le multiplexage des signaux de sortie. Ce type de fonctionnement peut permettre de définir jusqu'à 64 configurations différentes obtenues par combinaisons logiques des boutons de commande.

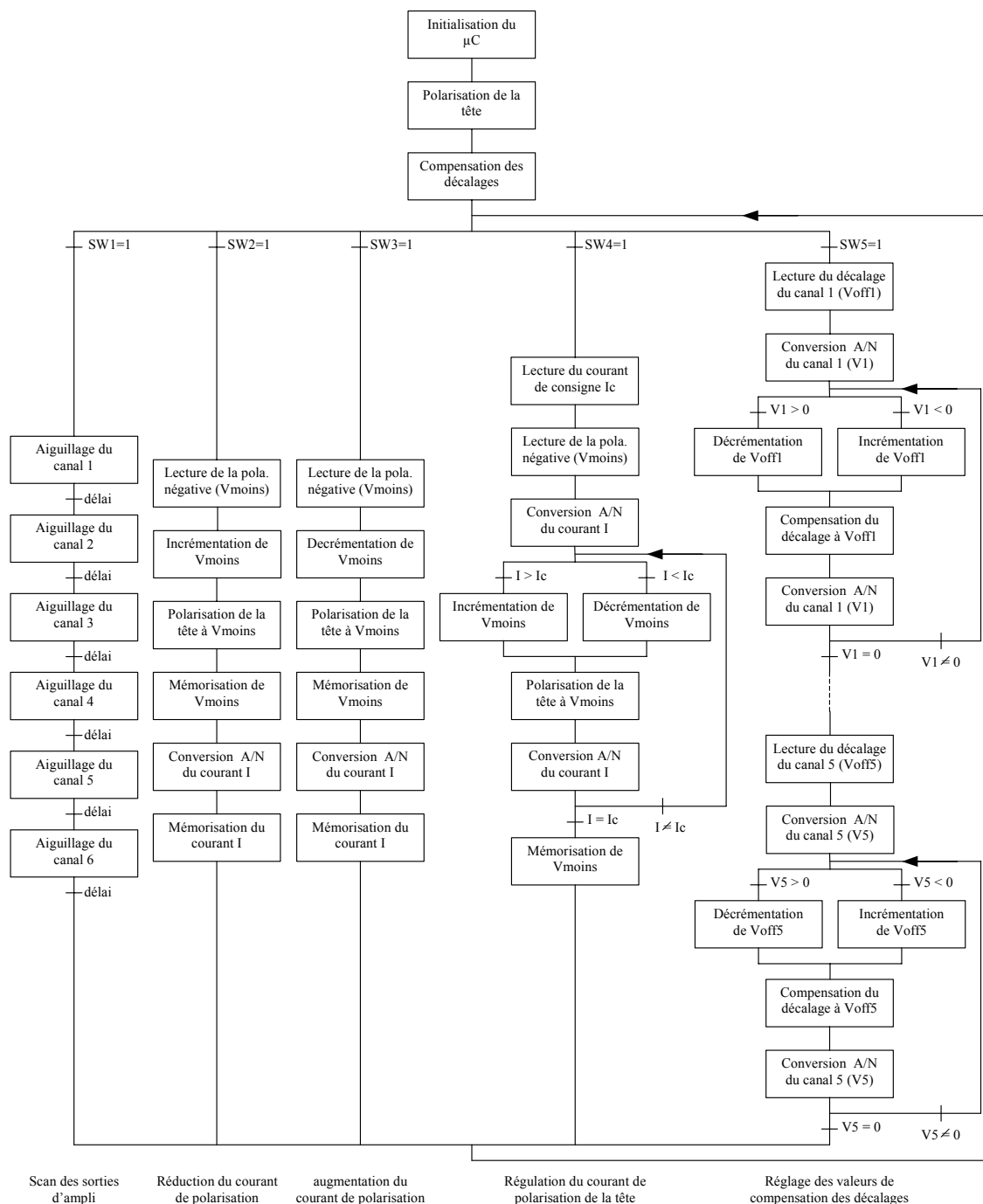


figure 36 : Synoptique de fonctionnement du programme.

Ce type de fonctionnement est ouvert et évolutif suivant le besoin. La figure 36 montre le synoptique de fonctionnement du programme qui intègre les modes cités précédemment. La programmation et la lecture du microcontrôleur sont

effectuées in situ. Ce qui offre l'avantage d'accéder facilement aux paramètres de configuration existant dans l'EEPROM du composant et de pouvoir modifier à tout moment le programme pour ajouter ou modifier une fonctionnalité. La mise en œuvre de la liaison série est prévue et peut être intégrée s'il s'avère nécessaire d'établir une communication avec un ordinateur.

L'instrument de mesure est maintenant opérationnel pour effectuer ses premiers tests. Le chapitre suivant, présente dans une première partie, les phases de test et de mesure effectués sur l'instrument. Puis en deuxième partie, il traite de son fonctionnement en situation réelle sur le robot.

5 Tests, mesures et résultats

5.1 Tests de fonctionnement du système

La fabrication des microleviers est une activité de recherche technologique à part entière. La mise au point de ces développements présente un grand nombre d'étapes que l'équipe de recherche doit maîtriser pour obtenir l'objet final. Ces étapes comportent plus ou moins de points durs qu'il est difficile d'évaluer à l'avance. Dans ces conditions, pour que le développement du système de mesure puisse progresser en parallèle de l'activité de recherche, il est indispensable de simuler le capteur. Ce simulateur n'est efficace que s'il prend en compte un maximum de paramètres résultant des études effectuées en amont sur le capteur par l'équipe de recherche.

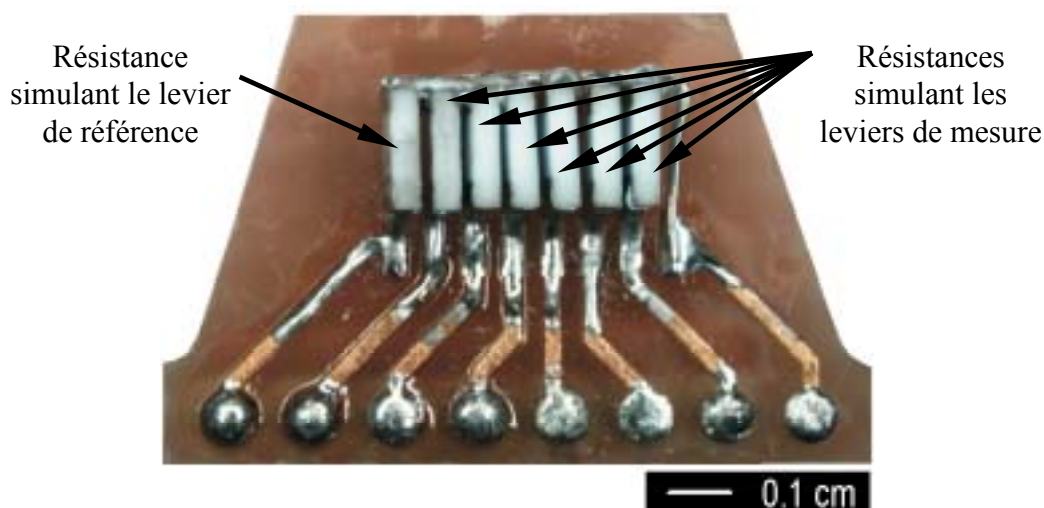


figure 37 : Simulateur.

Dans notre application, les éléments importants sont le nombre de leviers, la résistance et la dispersion des leviers, l'environnement de fonctionnement, le type de fonctionnement et la détection souhaitée. Pour ce type de capteur, il est aisé de développer un simulateur à base de résistances CMS et de vérifier le fonctionnement global de l'électronique. L'image présentée sur la figure 37 représente le simulateur. Les résistances utilisées sont sept résistances à couche métallique de $10\text{k}\Omega$ précises à 0.1%. Ce simulateur a permis de mettre au point l'électronique de la tête de mesure comme l'électronique de commande.

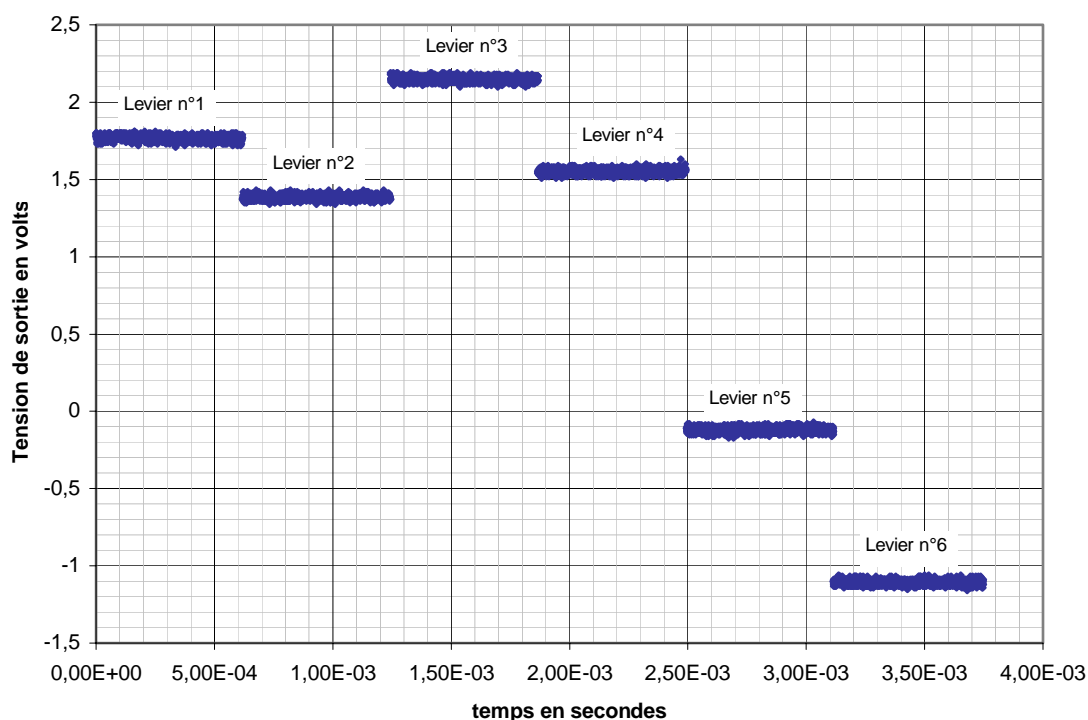


figure 38: Mesure des tensions de sorties par levier avant compensation.

L'utilisation de cet objet à permis de valider les résultats de la simulation en terme de fonctionnement global du système, de bruit, de bande passante et de précision. Sur la figure 38, chaque tension correspond à la mesure différentielle de résistance

des leviers par rapport au levier de référence. Ces mesures sont effectuées dans les conditions de fonctionnement normal. C'est à dire que la puissance envoyée sur chaque levier de résistance $10\text{k}\Omega$ est de 4mW . Ceci correspond à un courant de $630\mu\text{A}$. Dans ces conditions, d'après les équations (61) et (62) la déviation maximale en sortie due au décalage est de : $2,25\text{V}$. Ceci conforte les résultats de la figure précédente puisque le levier n°3 qui est le plus déséquilibré donne une tension de sortie de $2,15\text{V}$. L'algorithme de compensation est chargé de rattraper chaque valeur de sortie pour la ramener à zéro volt.

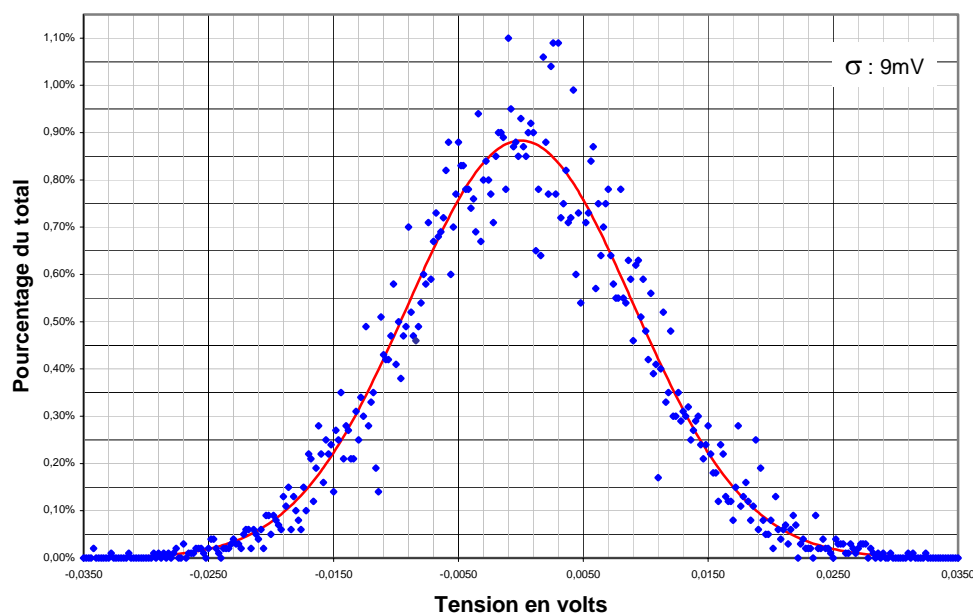


figure 39 : Distribution du bruit de la tension de sortie.

La figure 39 montre la distribution du bruit de la tension de sortie après compensation sur 1000 points d'acquisition. Nous vérifions ainsi la théorie en montrant la forme gaussienne de la distribution. Nous pouvons en déduire l'écart type qui correspond à la valeur efficace de ce bruit, ce bruit à une valeur efficace de 9mV .

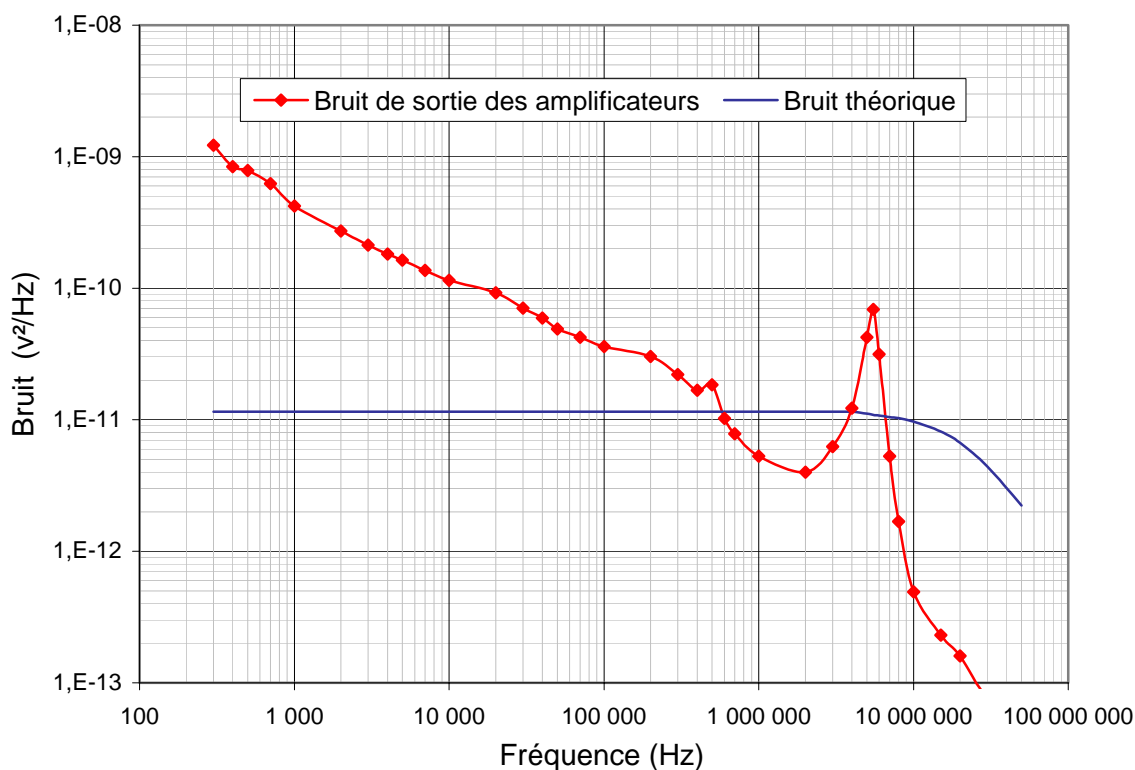


figure 40 : Spectre de bruit en fréquence du système.

La courbe rouge de la figure 40 représente le spectre en fréquence du bruit en sortie du dernier étage amplificateur. Nous pouvons comparer cette mesure à la valeur théorique évaluée précédemment. En considérant le bruit de l'amplification négligeable (voir paragraphe 2.4.2.1), la comparaison s'effectue donc avec le bruit de mesure évalué au paragraphe 2.2.2 par l'équation (37). La courbe bleue correspond à la simulation du bruit de l'étage de mesure ramené en sortie de l'amplificateur. Cette valeur, multipliée par le carré du gain de la chaîne soit 110^2 donne comme valeur de bruit de plateau: $1.15 \cdot 10^{-11} \text{ V}^2/\text{Hz}$. Nous constatons que la théorie et la mesure donnent les mêmes résultats entre 500kHz et 1MHz. Cependant, la courbe réelle montre un bruit dans les basses fréquences très supérieur aux résultats

prévus. Ce bruit décroît avec une pente de 5dB/décade . Une première explication serait que, à basse fréquence, le bruit d'amplification ne serait pas négligeable. En se rajoutant au bruit en $1/f$ de l'ensemble de la chaîne, le bruit résultant serait plus important. La figure 19 qui explicite le bruit d'amplification renforce cette hypothèse en montrant la même décroissance de 5dB/décade dans les basses fréquences.

5.2 Fonctionnement réel du système

L'électronique ayant été validée par les essais effectués avec le simulateur, il ne reste qu'à vérifier le fonctionnement réel avec le capteur à leviers piézorésistifs. Une première difficulté rencontrée est la dispersion de résistances initialement prévue à 1%. Il apparaît après mesure que cette dispersion est plus proche de 8%. Ceci entraîne une modification des paramètres de fonctionnement de l'ensemble. En effet, la plage de variation en sortie du dernier étage amplificateur étant de $\pm 10\text{V}$ et sachant que le gain général de l'ensemble est de 110, cela impose une variation maximale à l'entrée de $\pm 90\text{mV}$. Ce qui correspond à une dispersion maximale de 1.4% pour une puissance de 4mW . Nous avons décidé dans un premier temps de diminuer le courant injecté dans le capteur afin d'augmenter la dispersion maximale en étant conscient de la perte de précision engendrée.

Les mesures sont effectuées avec un capteur comprenant des résistances de $10\text{k}\Omega$ à $\pm 10\%$. Il est polarisé avec un courant de $160\mu\text{A}$, soit une puissance de travail de $256\mu\text{W}$. La figure 41 présente la distribution du signal de réponse d'un levier. La similitude de la courbe avec le simulateur montre que le comportement en bruit

du capteur est comparable à celui des résistances. La figure 42 montre la même tension après le filtre anti-repliement présenté au paragraphe 4.2.1.5. Il est intéressant de remarquer que la valeur efficace du bruit est fortement diminuée. Dans ces conditions nous pouvons définir la précision limite de mesure en fonctionnement statique comme étant celle du niveau de bruit soit 2mV. Ce qui correspond dans notre configuration à un $\Delta R/R=11 \cdot 10^{-6}$.

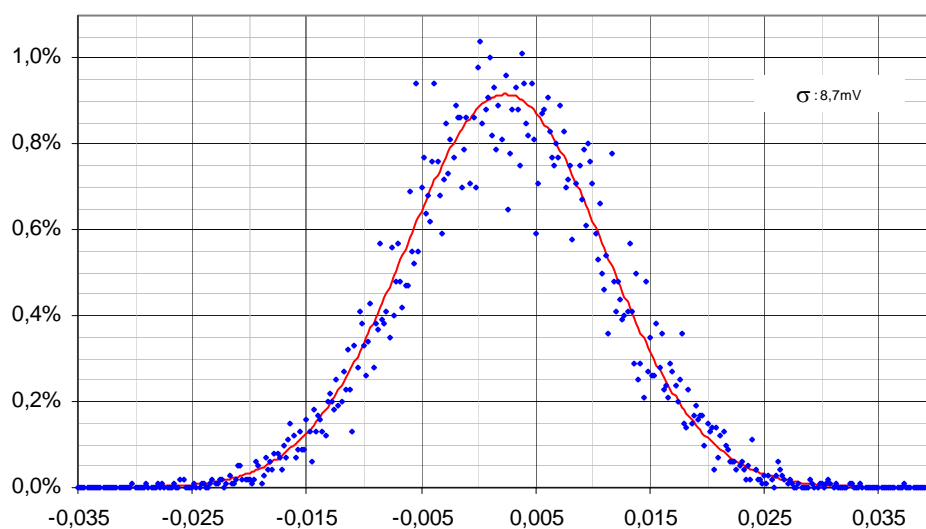


figure 41 : Distribution du bruit de la tension de sortie avant filtrage.

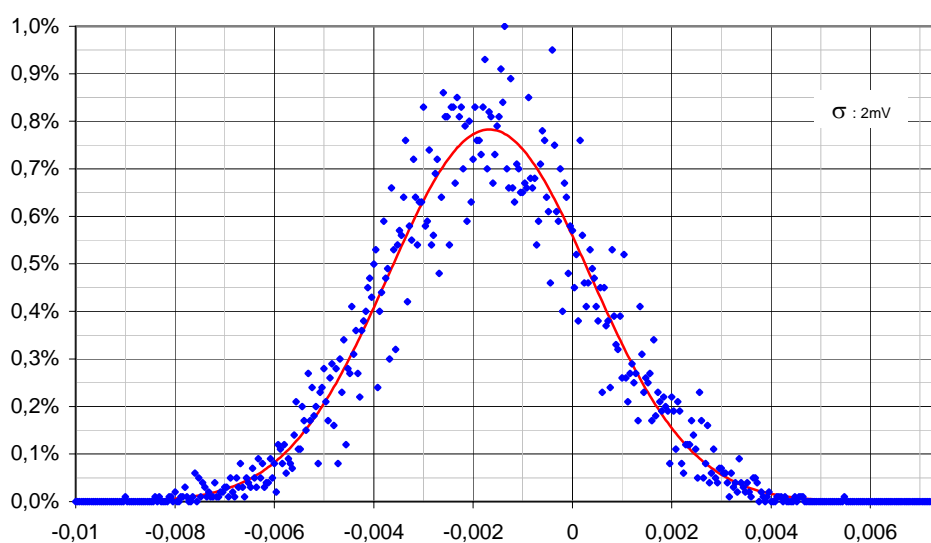


figure 42 : Distribution du bruit de la tension de sortie après filtrage.

Les premiers tests de fonctionnement du système en environnement réel sont effectués avec un robot à quatre degrés de libertés dont nous pouvons contrôler le déplacement avec une précision de 100nm. La figure 43 présente le banc de test du système.

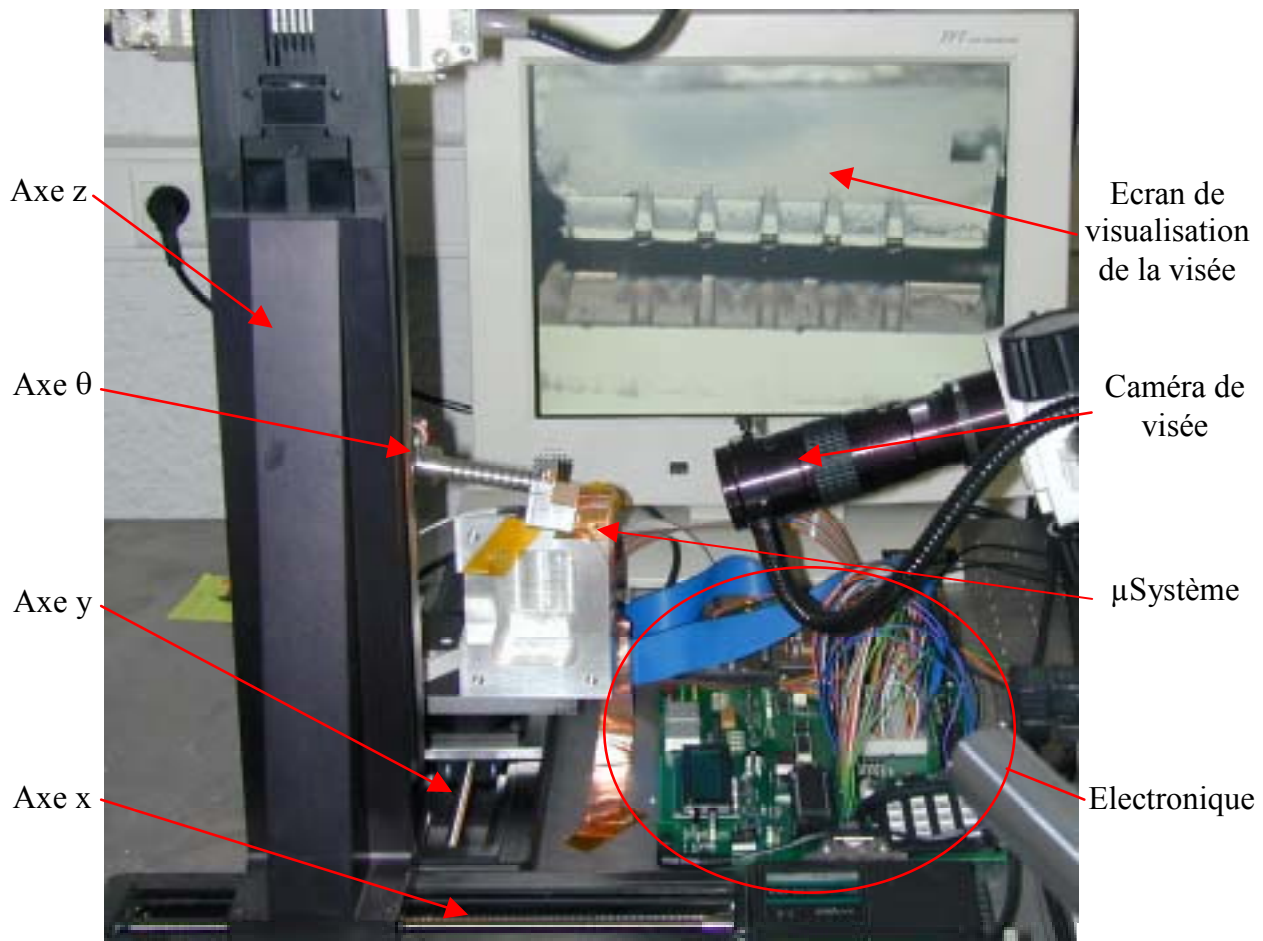


figure 43 : Banc de test.

Le test effectué est une mise en contact des leviers avec un support plan. L'approche est effectuée au moyen d'une caméra de visée. Ainsi la vitesse et les amplitudes des paliers de la descente peuvent être contrôlées. Ce contrôle est indispensable lors de la phase de contact car il n'y a pas encore de bouclage entre

le détecteur et le contrôleur du robot. Dans ces conditions, le risque est d'effectuer un palier trop important et de détruire le capteur. La figure 44 représente les leviers en phase de contact avec le support. Comme le montre la photo, le contact n'est pas parfaitement visible à la caméra. Par contre, il est reconnaissable par le comportement électrique des leviers. En effet, lors du contact, les amplitudes de sortie des leviers se mettent à osciller. Ceci s'explique par le fait qu'au moment du contact, les leviers détectent les vibrations mécaniques environnantes et le bruit du secteur.

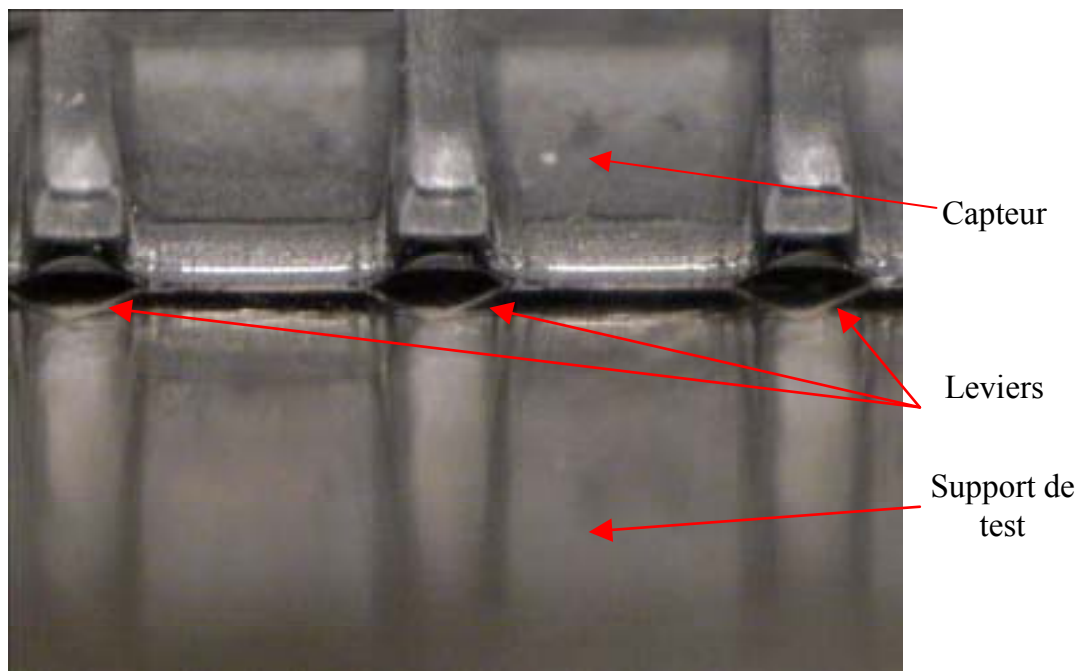


figure 44 : Visualisation du contact des leviers avec le support.

La figure 44 montre la difficulté de se trouver parallèle au support aux dimensions mises en jeu. Effectivement, il semble que le levier de droite ne soit pas en contact avec le support. Cette hypothèse est vérifiée rapidement par l'électronique. Cet écart de parallélisme confirme la nécessité d'avoir un réglage angulaire de

précision pour rattraper l'assiette du capteur avec la surface de mesure.

Le contact étant effectué, l'équilibrage des leviers est réalisé. La mesure consiste à provoquer une descente de la tête de mesure de $2.1\mu\text{m}$ puis une remontée de $2\mu\text{m}$. La figure 45 présente le résultat obtenu de cette action sur la sortie filtrée pour un des leviers. De ce graphique, nous pouvons en déduire la sensibilité du microsystème qui est de $254\text{mV}/\mu\text{m}$. Il est intéressant de remarquer que la différence de tension entre la descente de $2.1\mu\text{m}$ et la remontée de $2\mu\text{m}$ correspond effectivement à une distance de l'ordre de 100nm .

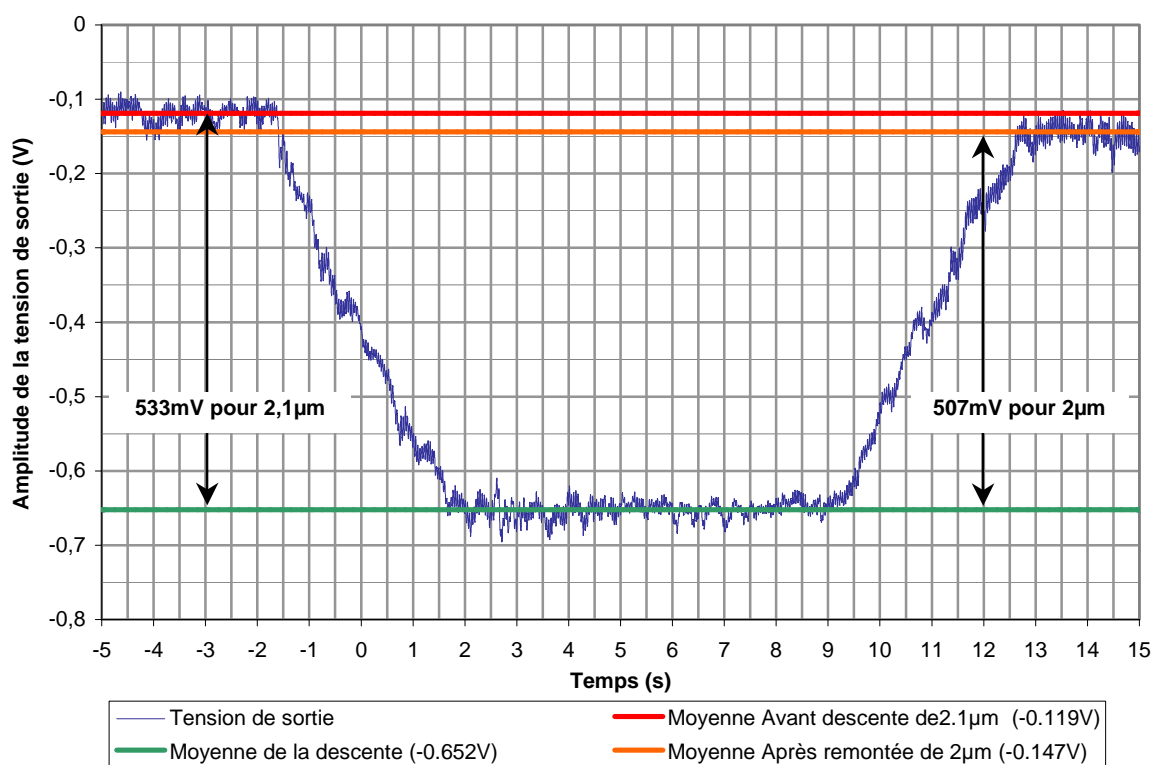


figure 45 : Mesure de mouvements.

Ces résultats sont très encourageants, car en considérant que les bruits dus au 50Hz et aux vibrations mécaniques puissent être réduits ou supprimés,

l'amplitude de bruit résultante correspond à celle mesurée précédemment et a pour valeur efficace 2mV. Dans ces conditions, nous pouvons espérer détecter des variations proches de 10nm. Nous pouvons noter également que le fonctionnement décrit utilise le microlevier en mode statique. Un fonctionnement en mode dynamique donnerait normalement de meilleurs résultats. Les tests pourraient être effectués dans un premier temps en forçant le capteur en oscillation mécanique. La mesure serait effectuée en réalisant un filtrage sélectif (à la fréquence de résonance) directement sur la sortie de l'amplificateur (en amont du filtre anti-repliement) afin de diminuer la bande équivalente de bruit du signal ainsi que les fréquences parasites précédemment décrites.

Conclusion

Après avoir exposé les généralités sur les applications, la fabrication et le mode de fonctionnement des microleviers piézorésistif, l'étude du principe de mesure nous a permis de choisir la méthode de détection optimale. L'analyse système de l'ensemble nous a mené à décomposer le dispositif de mesure en deux ensembles complémentaires, la tête de mesure et la carte de commande. L'étude fonctionnelle nous a ensuite permis d'aboutir au prototype de l'instrument.

Cet ensemble microsystème commande donne des résultats très satisfaisants. Les tests effectués en conditions réelles montrent que l'ensemble répond aux exigences du cahier des charges en terme de fonctionnalité, de bande passante et de sensibilité.

Il reste malgré tout à vérifier l'hypothèse de l'excès de bruit ainsi que le fonctionnement de l'ensemble en fréquence. Ces tests permettront de définir les conditions de fonctionnement dynamique du système afin de réaliser l'électronique pour ce mode de fonctionnement.

Une des caractéristiques essentielles de ce type de capteur est la dimension. La technologie CMS offre de grosses améliorations vis-à-vis de l'électronique standard en terme d'encombrement, mais, le microsystème développé dans ce mémoire montre les limites de cette technologie. Ainsi, il apparaît que la dimension de l'électronique reste un problème en termes d'encombrement et de masse mise en jeu.

Une alternative permettant de supprimer ces difficultés apparaît avec la technologie hybride. En effet, cette méthode qui consiste à utiliser les composants standards sans boîtier permet de réduire de façon significative la taille et le poids des dispositifs. Le secteur de recherche technologique du laboratoire nous offre en plus tous les moyens de fabrication de ce type de dispositif. Ainsi, les résultats encourageants obtenus avec notre microsysteme, nous poussent à développer un circuit hybride de la tête de mesure.

En conséquence, nous espérons disposer dans un avenir proche d'un véritable microsysteme capable de contrôler un grand nombre de leviers en parallèle.

Bibliographie

- [1] TORTONESE M. BARRETT R.C. QUATE C.F. - Atomic resolution with an atomic force microscope using piezoresistive detection - *Applied Physics Letter* 62 (8), 22 février 1993 – p834
- [2] LESCURE M. DZIADOWIEC A. - Analyse et calcul de circuits électroniques – PARIS, Eyrolles 1995
- [3] LESCURE M. DZIADOWIEC A. – Fonctions à amplificateurs opérationnels – PARIS, Eyrolles 1996
- [4] COCHETEAU E. – conception, réalisation et caractérisation de piézorésistances ultra-minces pour des applications microsystèmes – Doctorat de l'Institut National des Sciences Appliquées de Toulouse - 18 mars 2002.
- [5] BARY L. - Caractérisation et modélisation du bruit basse fréquence de composants bipolaires micro-ondes : application à la conception d'oscillateurs à faible bruit de phase – Doctorat de l'université Paul Sabatier Toulouse III – 18 octobre 2001.
- [6] CHOW E.M. YARALIOGLU G.G. QUATE C.F. KENNY T.W. - Characterization of a two-dimensional cantilever array with through-wafer electrical interconnects - *Applied Physics Letters* 80 (4), 28 janvier 2002 – p664
- [7] NICU L. – Etudes théoriques et expérimentales du comportement mécanique de microstructures de type levier ou pont. Applications à la mesure de la viscosité et à la caractérisation électrique de nanostructures – Doctorat de l'université Paul Sabatier Toulouse III – 12 octobre 2000.

- [8] PERMUY A. – Capteurs microélectroniques - Techniques de l'ingénieur E2
315 – mars 1993

- [9] Su Y. Brunnschweiler A. Evans A.G.R. Ensell G. – Piezoresistive silicon V-
AFM cantilevers for high speed imaging – Sensors and Actuators 76 (1999)
139-144 - 1999

Annexes

Table des annexes

ANNEXE 1	LES PRINCIPAUX TYPES DE BRUIT	107
ANNEXE 2	LE BRUIT DANS LES AMPLIFICATEURS	108
ANNEXE 3	BRUIT DU A LA MESURE	109
ANNEXE 4	BRUIT DU A L'AMPLIFICATION.....	110
ANNEXE 5	SUPPORT DU CAPTEUR	111
ANNEXE 6	SCHEMA DE L'ELECTRONIQUE DE PROXIMITE	112
ANNEXE 7	CIRCUIT DE L'ELECTRONIQUE DE PROXIMITE	113
ANNEXE 8	SCHEMA DE LA CARTE DE COMMANDE.....	114
ANNEXE 9	CIRCUIT DE LA CARTE DE COMMANDE	117
ANNEXE 10	SYNTHESE DE FONCTIONNEMENT DES PERIPHERIQUES	120
ANNEXE 11	SCHEMA DE LA CARTE DE PILOTAGE.....	121
ANNEXE 12	CIRCUIT DE LA CARTE DE PILOTAGE	122
ANNEXE 13	PROGRAMME DE PILOTAGE.....	123

Annexe 1 Les principaux types de bruit

– Le bruit thermique

Le bruit thermique est dû à l'agitation thermique des électrons dans les résistances. C'est un bruit blanc centré gaussien. La valeur efficace de sa densité spectrale de puissance a pour expression :

$$\sigma_v^2 = 4.k.T.R \quad \text{en} \quad V^2/Hz$$

$$\sigma_i^2 = \frac{4.k.T}{R} \quad \text{en} \quad A^2/Hz$$

Où k est la constante de Boltzmann qui a pour valeur $1.374 \cdot 10^{-23} \text{ J/}^\circ\text{K}$, T la température en Kelvin et R la résistance considérée exprimée en Ohms.

– Le bruit de grenaille

Le bruit de grenaille est dû au franchissement des barrières de potentiel par les porteurs dans les semi-conducteurs.

En première approche, il peut être considéré comme étant un bruit blanc centré gaussien. La valeur efficace de sa densité spectrale de puissance a pour expression :

$$\sigma_i^2 = 2.q.I \quad \text{en} \quad A^2/Hz$$

Où q est la charge élémentaire d'un électron qui a pour valeur $1.6 \cdot 10^{-19} \text{ C}$, et I le courant considéré traversant la jonction exprimée en Ampères.

– Le bruit en 1/f

Le bruit en 1/f est un bruit basse fréquence. Il est dépendant de la fréquence et sa densité spectrale de puissance varie en : $\frac{A}{f^\alpha}$ avec $0.8 < \alpha < 1.2$ et $A = \text{constante}$.

Il dépend fortement de la technologie. C'est un bruit difficilement modélisable. De ce fait, dans l'analyse de bruit que nous allons effectuer, nous ne tiendrons pas compte de ce bruit.

– Bande équivalente de bruit

Nous avons défini précédemment les différents types de bruit, or nous les avons définis comme étant des bruits blancs de densité spectrale de puissance constante. C'est grâce à la bande équivalente de bruit que nous pouvons définir la puissance de bruit générée par chaque composant. En sortie des amplificateurs, la bande équivalente de bruit a pour expression générale [2] :

$$B_n = \frac{1}{G_0} \int_0^\infty |G(f)|^2 df$$

Dans les amplificateurs larges bandes, la bande équivalente de bruit peut être assimilée à celle d'un circuit passe bas et a pour expression [2] :

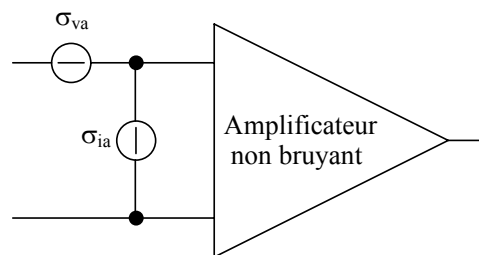
$$B_n = \frac{\pi}{2} F_{ch}$$

Où F_{ch} est la fréquence de coupure haute de l'amplificateur exprimée en Hz.

Annexe 2 Le bruit dans les amplificateurs

– Représentation par générateurs de bruit équivalents

Dans les amplificateurs, le bruit peut être modélisé comme un générateur de tension (σ_{va}) et un générateur de courant (σ_{ia}) placés à l'entrée d'un amplificateur non bruyant. Comme le montre la 0.



Modélisation des bruits d'un amplificateur

Les valeurs de σ_{va} et σ_{ia} sont en général données par le constructeur en V/\sqrt{Hz} .

– Le facteur de bruit

Dans les hautes fréquences, où la grandeur fondamentale est la puissance, il est plus fréquent de trouver le caractère bruyant des circuits défini par le facteur de bruit F .

F est défini par :

$$F = \frac{P_{TS}}{P_{GS}} = \frac{P_{TE}}{P_{GE}}$$

Où P_{TS} correspond à la puissance de bruit totale observée en sortie de l'amplificateur et P_{GS} à la puissance de bruit de sortie uniquement due au bruit de la source placée en entrée. Alors que P_{TE} correspond à la puissance de bruit totale ramenée à l'entrée et P_{GE} à la puissance de bruit de la source observée à l'entrée.

En conséquence, il apparaît que le facteur de bruit est une caractéristique de la puissance de bruit de l'ensemble du système. Il ne donne donc qu'une indication du bruit de l'amplificateur relative à celui de la source.

Annexe 3 Bruit dû à la mesure

Constantes		100	200	500	1000	2000	4000	5000	10000	15000	20000	30000	50000	100000
k	1,374E-23													
q	1,6E-19													
T (K)	300													

Données Techniques		100	200	500	1000	2000	4000	5000	10000	15000	20000	30000	50000	100000
Re (W)		100	200	500	1000	2000	4000	5000	10000	15000	20000	30000	50000	100000
Rm (W)		100	200	500	1000	2000	4000	5000	10000	15000	20000	30000	50000	100000
P (W)	0,004													
V + (v)	15													
V- (v)	-15													
Vbe Transistor (v)	0,6													
b Transistor	180													

Bruit Total en entrée de l'amplificateur en fonction de Re à Rm constant (W) = 10000		0,00063246	0,00063246	0,00063246	0,00063246	0,00063246	0,00063246	0,00063246	0,00063246	0,00063246	0,00063246	0,00063246	0,00063246	0,00063246
ic (A) = $\sqrt{(P/Rm)}$		0,00063246	0,00063246	0,00063246	0,00063246	0,00063246	0,00063246	0,00063246	0,00063246	0,00063246	0,00063246	0,00063246	0,00063246	0,00063246
Veurent (v) = $Re \cdot ic + Vbe$		0,66324555	0,72649111	0,91622777	1,23245553	1,86491106	3,12982213	3,76227766	6,92455532	10,086833	13,2491106	19,573666	32,2227766	63,8455532
Bruit thermique de Rm : $s2Rm$ (v^2/Hz) = $4 \cdot k \cdot T \cdot Rm$		1,6488E-16	1,6488E-16	1,6488E-16	1,6488E-16	1,6488E-16	1,6488E-16	1,6488E-16	1,6488E-16	1,6488E-16	1,6488E-16	1,6488E-16	1,6488E-16	1,6488E-16
Bruit thermique de Re : $s2Re Rm$ (v^2/Hz) = $(4 \cdot k \cdot T) \cdot Re \cdot Rm$		1,6488E-14	8,244E-15	3,2976E-15	1,6488E-15	8,244E-16	4,122E-16	3,2976E-16	1,6488E-16	1,0992E-16	8,244E-17	5,496E-17	3,2976E-17	1,6488E-17
Bruit de grenaille de T1 : $s2T Rm$ (v^2/Hz) = $2 \cdot q \cdot Ic \cdot b \cdot Rm$		1,1244E-16	1,1244E-16	1,1244E-16	1,1244E-16	1,1244E-16	1,1244E-16	1,1244E-16	1,1244E-16	1,1244E-16	1,1244E-16	1,1244E-16	1,1244E-16	1,1244E-16
S des valeurs quadratiques des bruits x nbr de branches (v^2/Hz)		3,3531E-14	1,7043E-14	7,1498E-15	3,8522E-15	2,2034E-15	1,379E-15	1,2142E-15	8,8192E-16	7,7447E-16	7,1951E-16	6,6455E-16	6,2059E-16	5,8761E-16
S des valeurs quadratiques des bruits Pont Wheatstone (v^2/Hz)		1,6488E-16	1,6488E-16	1,6488E-16	1,6488E-16	1,6488E-16	1,6488E-16	1,6488E-16	1,6488E-16	1,6488E-16	1,6488E-16	1,6488E-16	1,6488E-16	1,6488E-16

Bruit Total en entrée de l'amplificateur en fonction de Rm à Re constant (W) = 10000		0,00063246	0,00063246	0,00063246	0,00063246	0,00063246	0,00063246	0,00063246	0,00063246	0,00063246	0,00063246	0,00063246	0,00063246	0,00063246
ic (A) = $\sqrt{(P/Rm)}$		0,00063246	0,00063246	0,00063246	0,00063246	0,00063246	0,00063246	0,00063246	0,00063246	0,00063246	0,00063246	0,00063246	0,00063246	0,00063246
Veurent (v) = $Re \cdot ic + Vbe$		63,8455532	45,3213595	28,8842712	20,6	14,7421356	10,6	9,5427191	6,92455532	5,76397779	5,07213595	4,25148372	3,42842712	2,6
Bruit thermique de Re : $s2Rm$ (v^2/Hz) = $4 \cdot k \cdot T \cdot Rm$		1,6488E-18	3,2976E-18	8,244E-18	1,6488E-17	3,2976E-17	6,5952E-17	8,244E-17	1,6488E-16	2,4732E-16	3,2976E-16	4,9464E-16	8,244E-16	1,6488E-15
Bruit thermique de Re : $s2Re Rm$ (v^2/Hz) = $(4 \cdot k \cdot T) \cdot Re \cdot Rm$		1,6488E-20	6,5952E-20	4,122E-19	1,6488E-18	6,5952E-18	2,6381E-17	4,122E-17	1,6488E-16	3,7098E-16	6,5952E-16	1,4839E-15	4,122E-15	1,6488E-14
Bruit de grenaille de T1 : $s2T Rm$ (v^2/Hz) = $2 \cdot q \cdot Ic \cdot b \cdot Rm$		1,1244E-19	3,1802E-19	1,2571E-18	3,5556E-18	1,0057E-17	2,8444E-17	3,9752E-17	1,1244E-16	2,0656E-16	3,1802E-16	5,8424E-16	1,2571E-15	3,5556E-15
S des valeurs quadratiques des bruits x nbr de branches (v^2/Hz)		3,5554E-18	7,3631E-18	1,9827E-17	4,3385E-17	9,9256E-17	2,4155E-16	3,2682E-16	8,8439E-16	1,6497E-15	2,6146E-15	5,1256E-15	1,2407E-14	4,3385E-14
S des valeurs quadratiques des bruits Pont Wheatstone (v^2/Hz)		1,6488E-18	3,2976E-18	8,244E-18	1,6488E-17	3,2976E-17	6,5952E-17	8,244E-17	1,6488E-16	2,4732E-16	3,2976E-16	4,9464E-16	8,244E-16	1,6488E-15

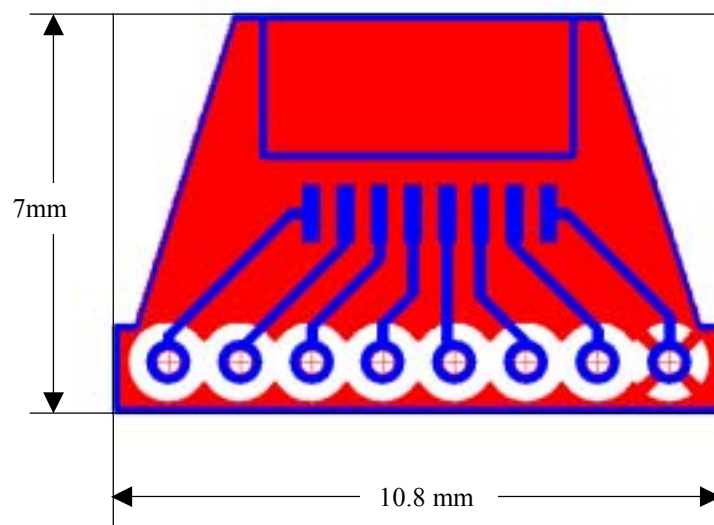
Annexe 4 Bruit dû à l'amplification

k	1,374E-23
k1	10
T (K)	300
R	1,00E+03

Frequence (Hz)	10	100	1,00E+03	1,00E+04	1,00E+05
σ_{va} (V/ $\sqrt{\text{Hz}}$)	2,00E-08	1,00E-08	5,60E-09	4,80E-09	4,60E-09
σ_{ia} (A/ $\sqrt{\text{Hz}}$)	2,50E-15	2,50E-15	2,50E-15	2,50E-15	2,50E-15
σ^2_{va} (V ² /Hz)	4,00E-16	1,00E-16	3,14E-17	2,30E-17	2,12E-17
σ^2_{ia} (A ² /Hz)	6,25E-30	6,25E-30	6,25E-30	6,25E-30	6,25E-30
σ^2_{Rm} (V ² /Hz) = 4.k.T.R	1,6488E-17	1,6488E-17	1,6488E-17	1,6488E-17	1,6488E-17
σ^2_{vm} (V ² /Hz)	1,00427E-13	2,78274E-14	1,12165E-14	9,20304E-15	8,74808E-15

Annexe 5 Support du capteur

Le support capteur est un circuit double couches. La couche de couleur rouge sert de plan de potentiel. Elle est reliée au point commun du capteur. Les parties conductrices sont dorées de façon à ce qu'elles puissent être soudées par wire-bonding.



Support capteur

Annexe 6 Schéma de l'électronique de proximité

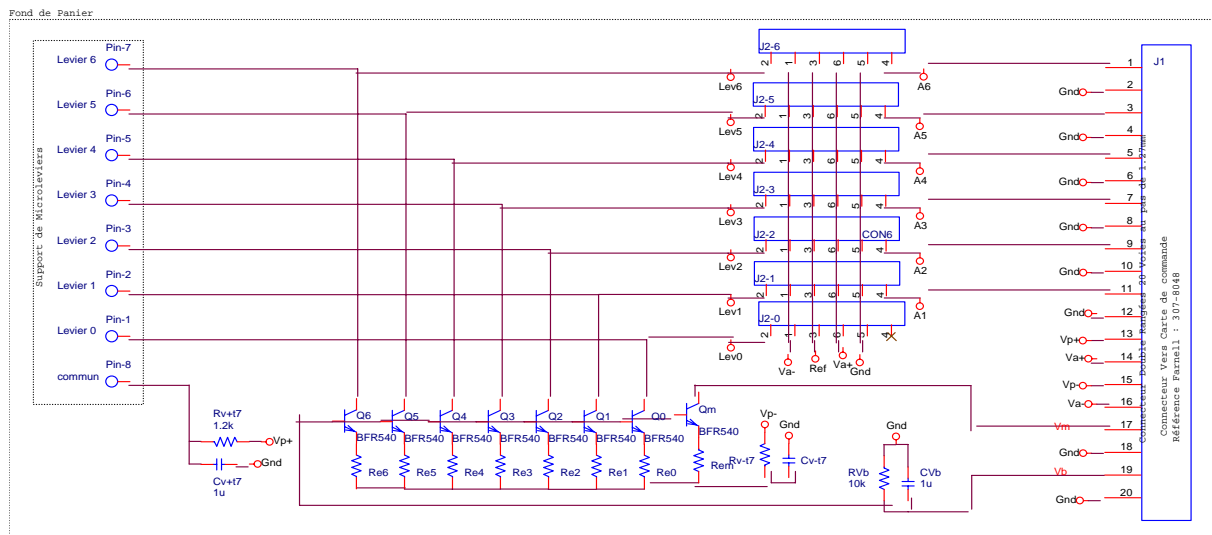
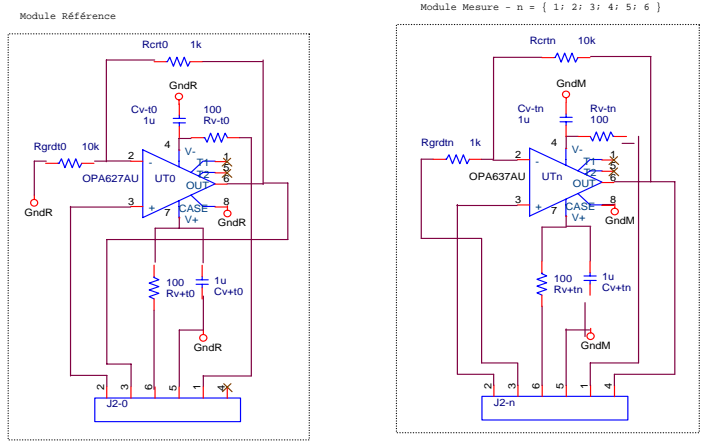
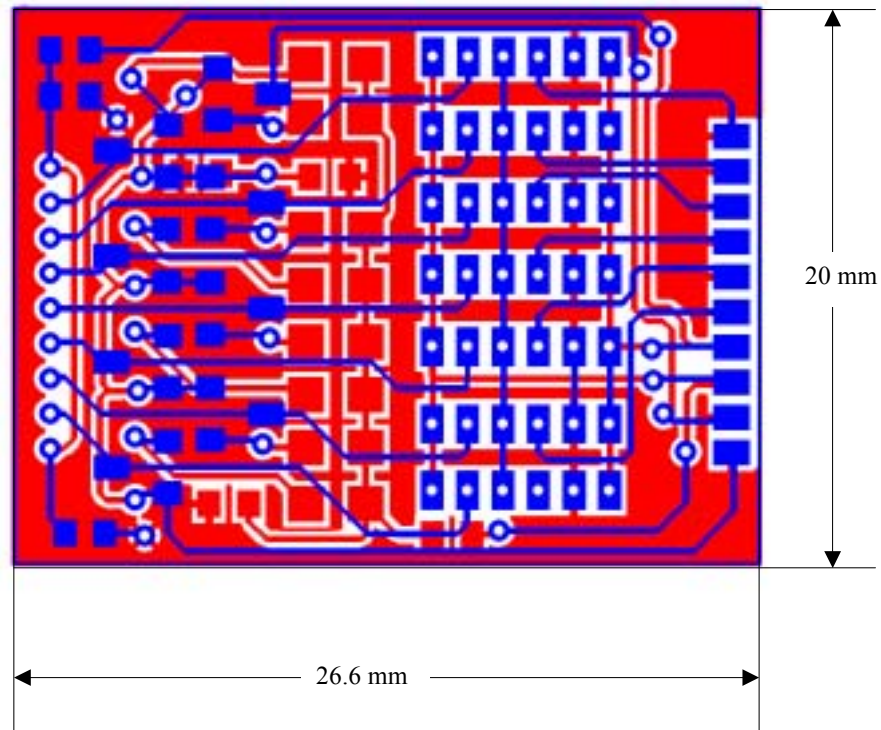


Schéma du circuit

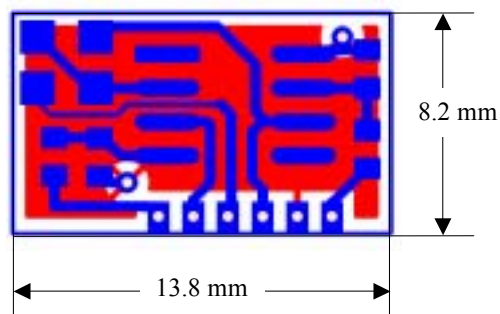
Les cartes correspondantes à ce circuit ont été développées en double couche.

Annexe 7 Circuit de l'électronique de proximité

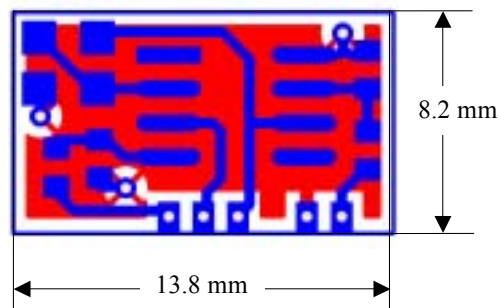
Fond de panier



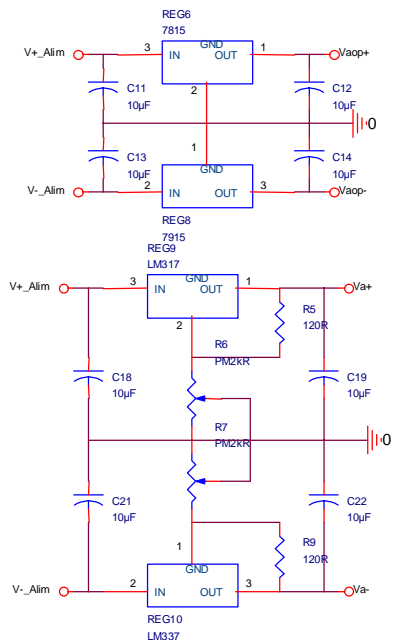
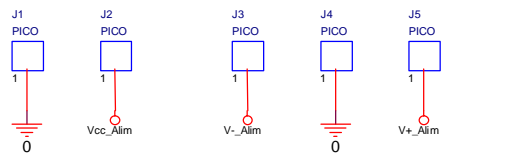
Module de mesure



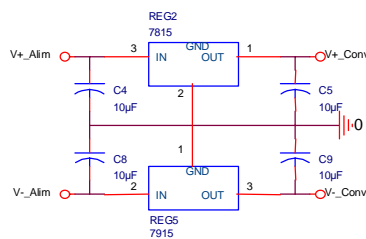
Module de référence



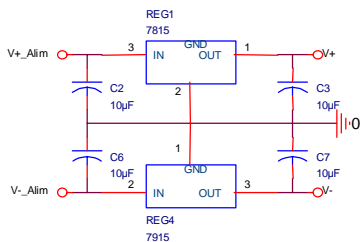
Annexe 8 Schéma de la carte de commande



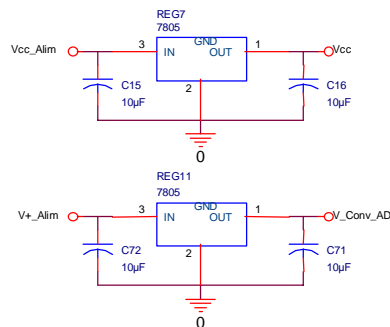
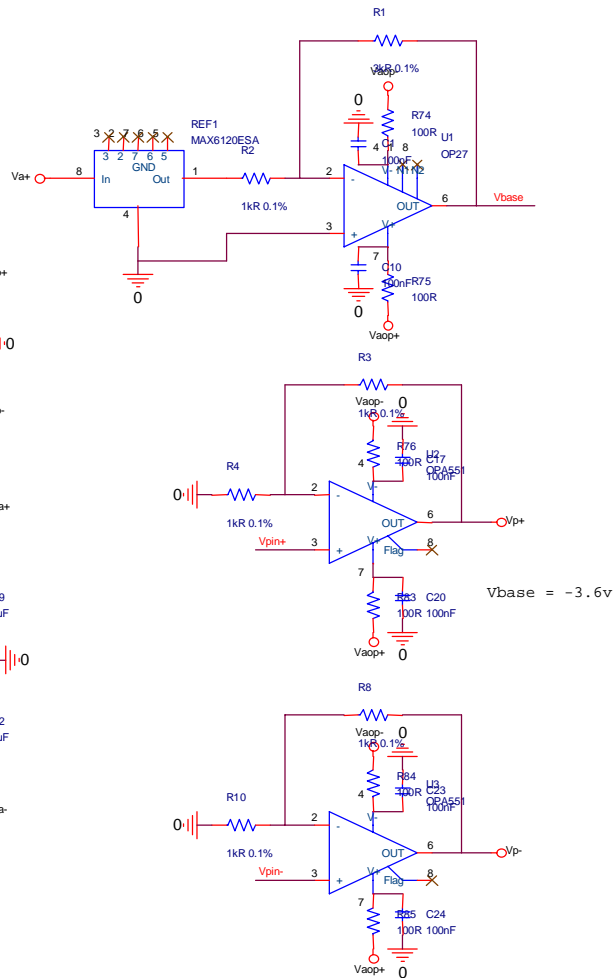
Alimentation de la tête



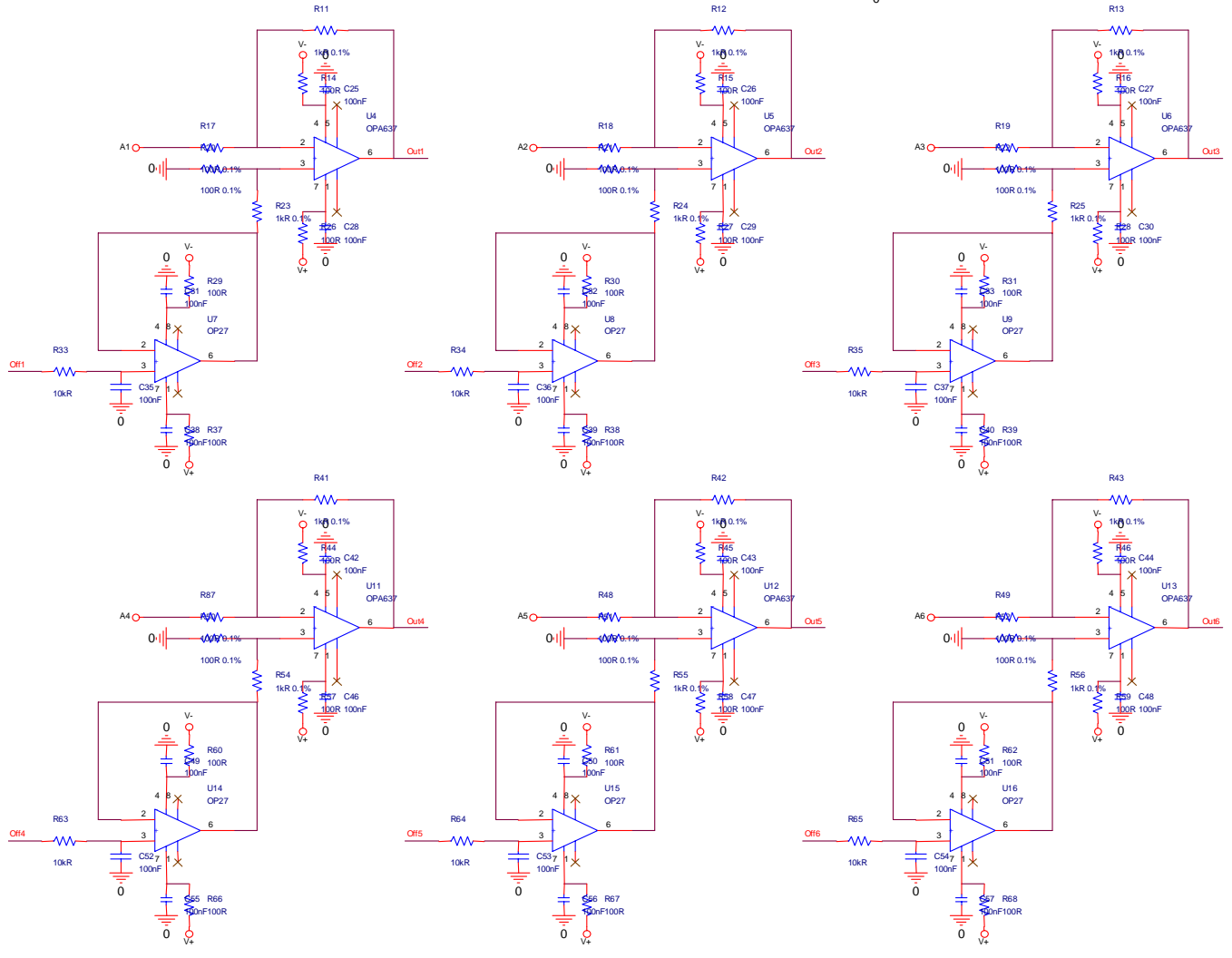
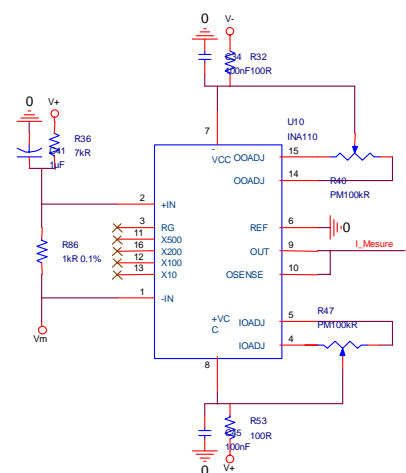
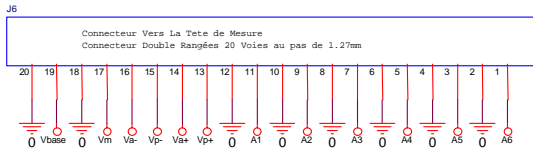
Alimentation partie commande



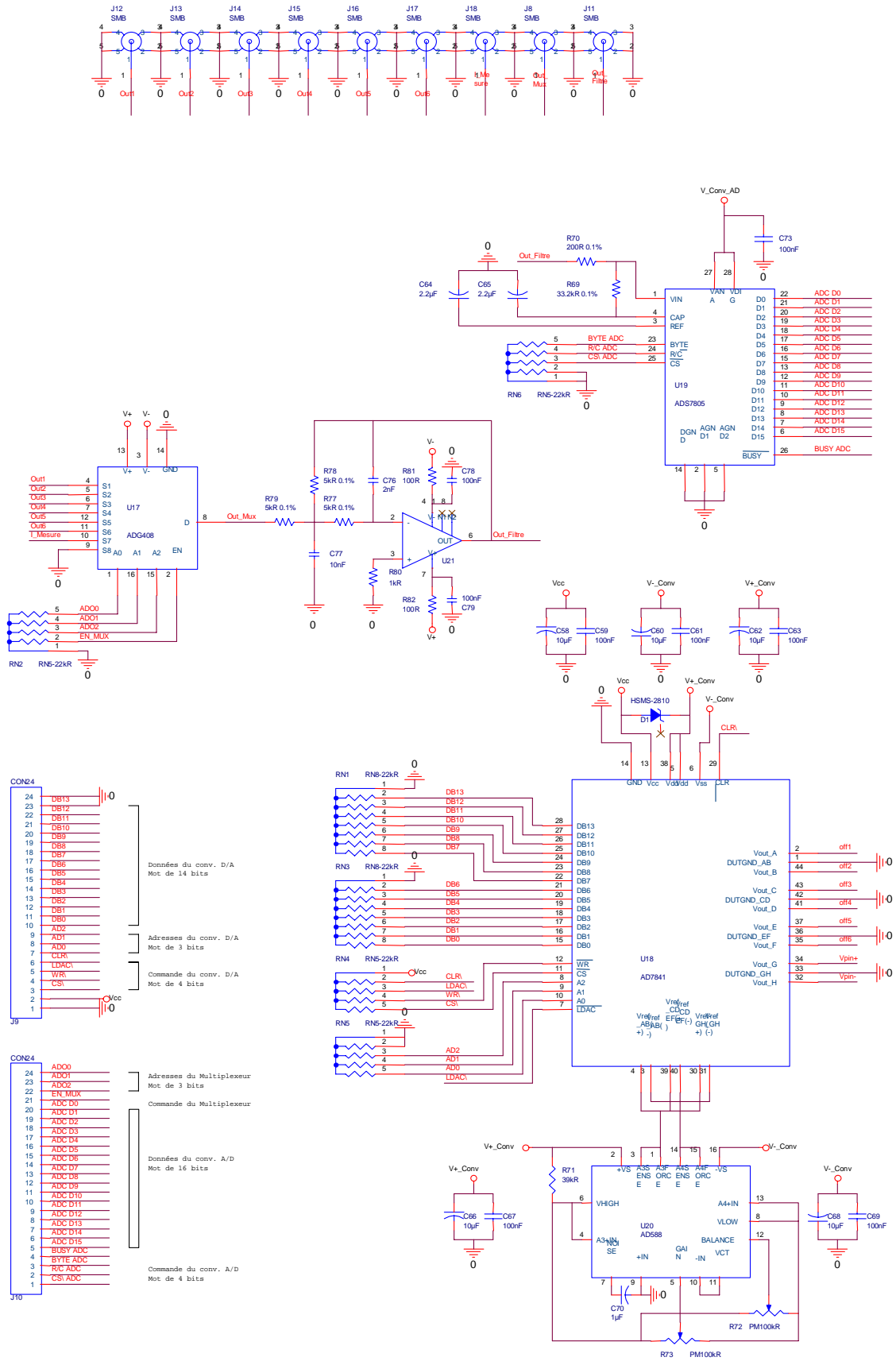
Alimentation partie amplification



Title		
Alimentation		
Size	Document Number	Rev
A3	<Doc>	
Date:	Tuesday, April 15, 2003	Sheet 1 of 3



Title		
Amplification		
Size	Document Number	Rev
A3	<Doc>	
Date:	Tuesday, April 15, 2003	Sheet 2 of 3



CON24

24	DB13	0
23	DB12	
22	DB11	
21	DB10	
20	DB9	
19	DB8	
18	DB7	
17	DB6	
16	DB5	
15	DB4	
14	DB3	
13	DB2	
12	DB1	
11	DB0	
10	AD1	
9	AD0	
8	LDAC	
7	WR	
6	CS	
5		
4		
3		
2		
1		

Données du conv. D/A
Mot de 14 bits

Adresses du conv. D/A
Mot de 3 bits

Commande du conv. D/A
Mot de 4 bits

CON24

24	AD00	
23	AD01	
22	AD02	
21	EN_MUX	
20	ADC D0	
19	ADC D1	
18	ADC D2	
17	ADC D3	
16	ADC D4	
15	ADC D5	
14	ADC D6	
13	ADC D7	
12	ADC D8	
11	ADC D9	
10	ADC D10	
9	ADC D11	
8	ADC D12	
7	ADC D13	
6	ADC D14	
5	ADC D15	
4	BUSY ADC	
3	BYTE ADC	
2	R/C ADC	
1	CS ADC	

Adresses du Multiplexeur
Mot de 3 bits

Commande du Multiplexeur

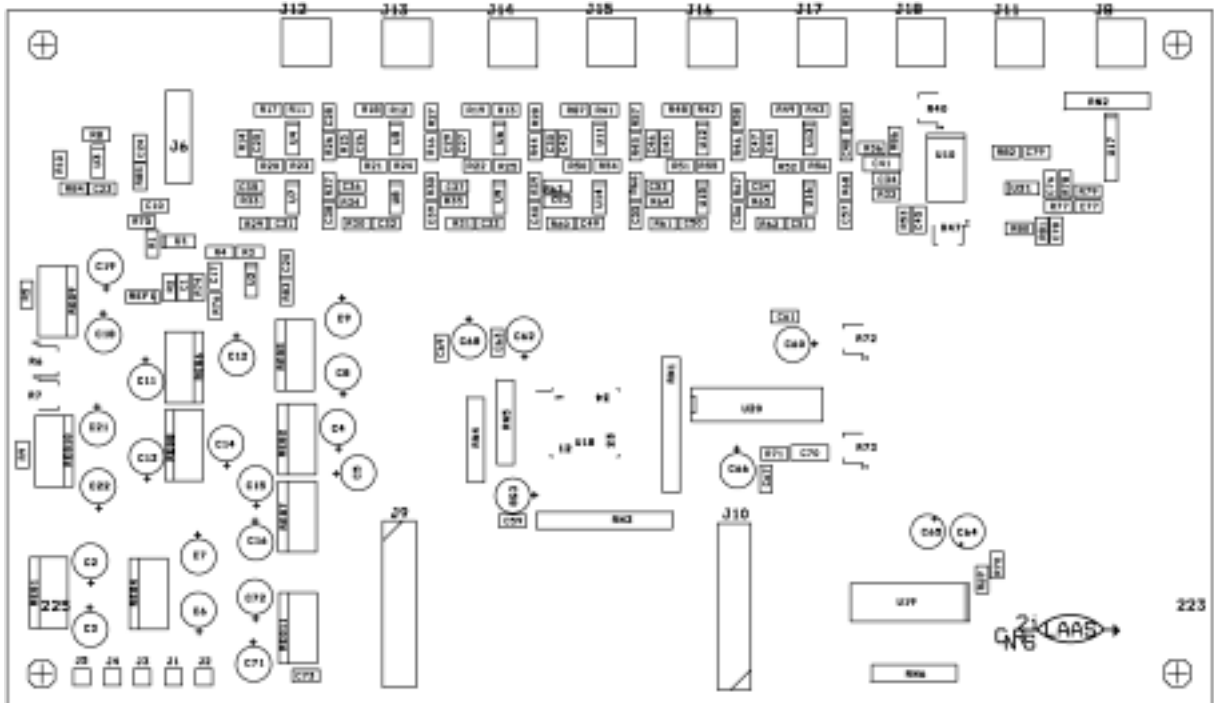
Données du conv. A/D
Mot de 16 bits

Commande du conv. A/D
Mot de 4 bits

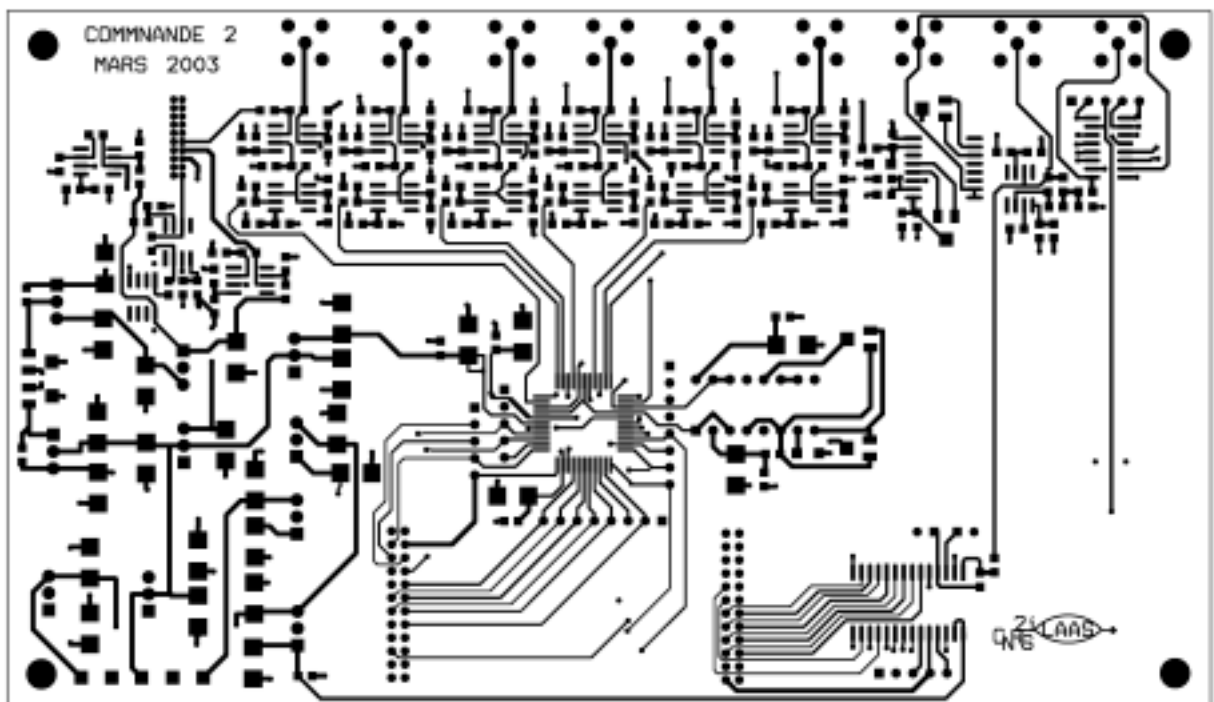
Commande		
Size	Document Number	Rev
A3	<Doc>	
Date:	Tuesday, April 15, 2003	Sheet 3 of 3

Annexe 9 Circuit de la carte de commande

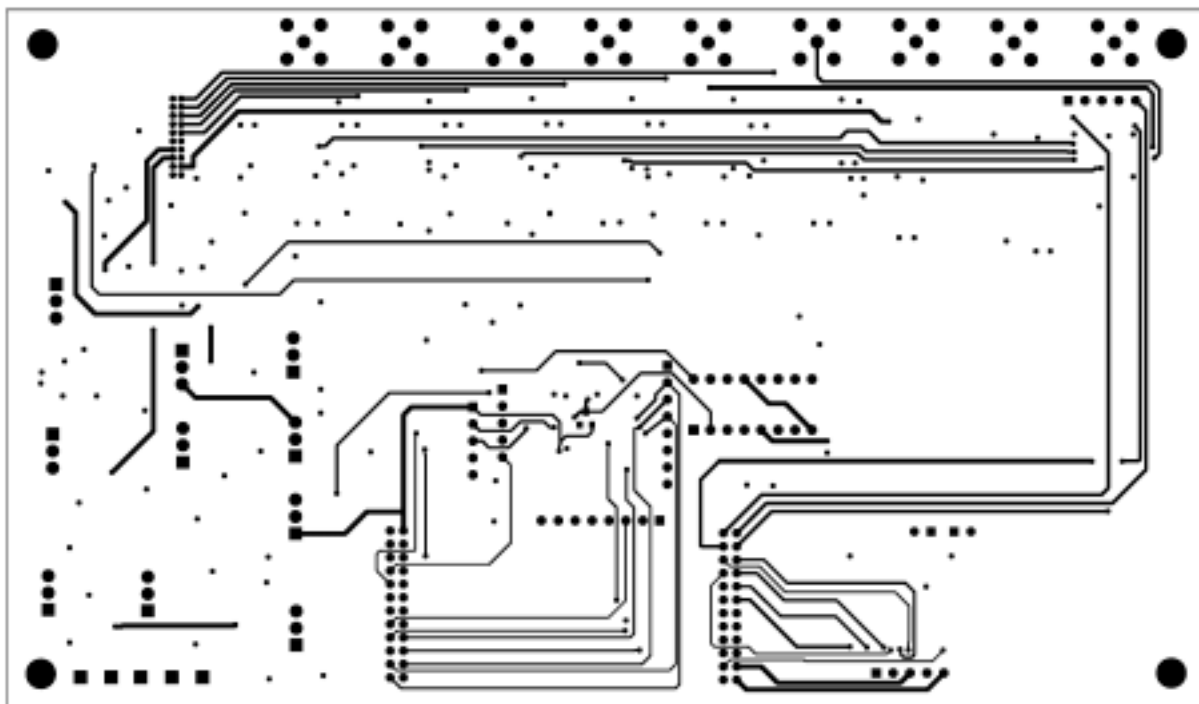
Carte de commande fabriquée sur circuit quatre couches en classe 5.



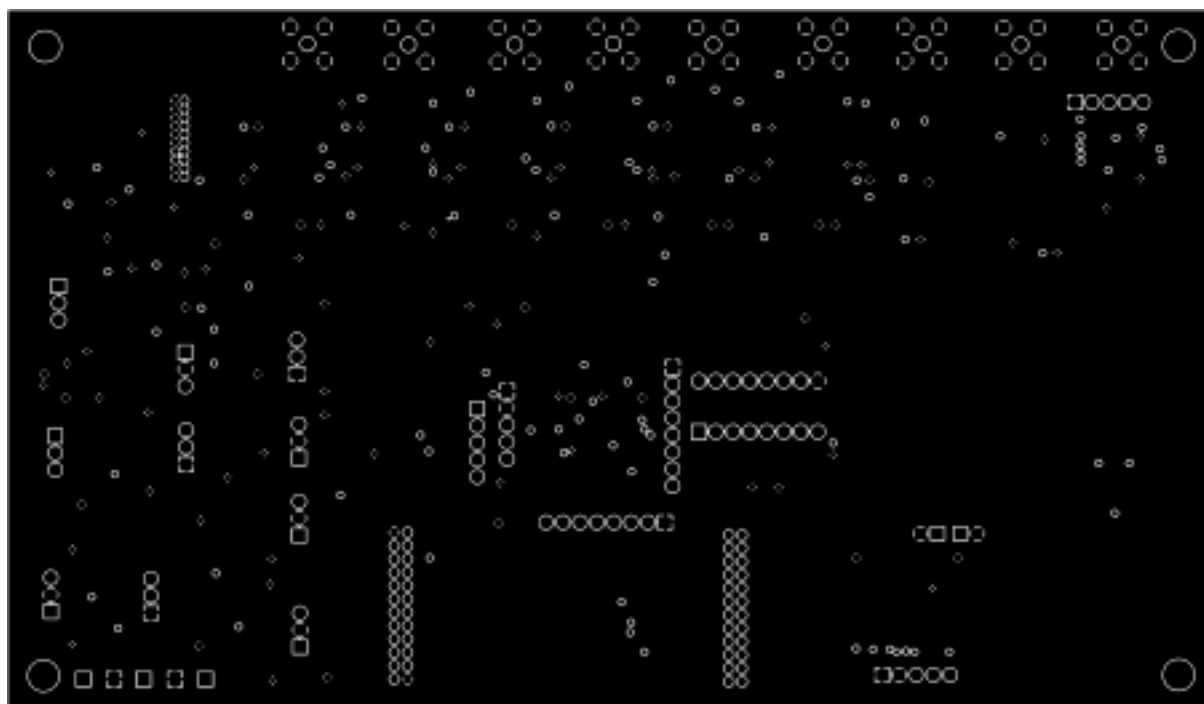
Placement des composants



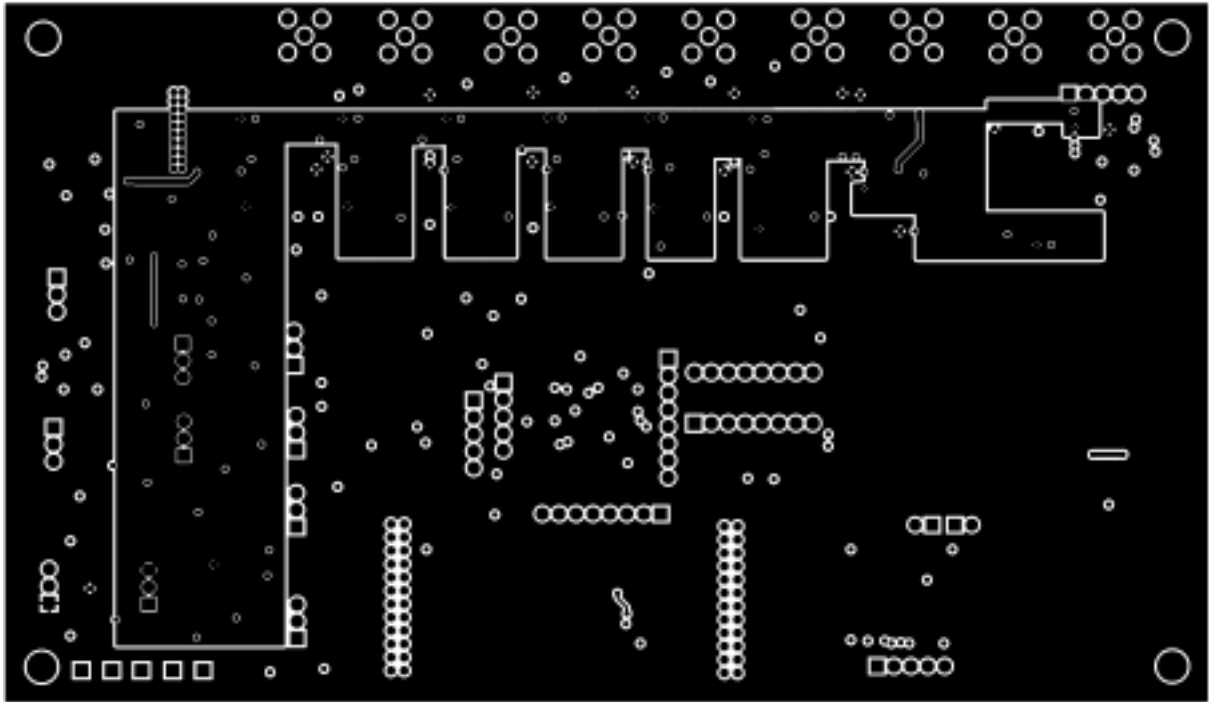
Niveau supérieur



Niveau inférieur



Plan de Masse

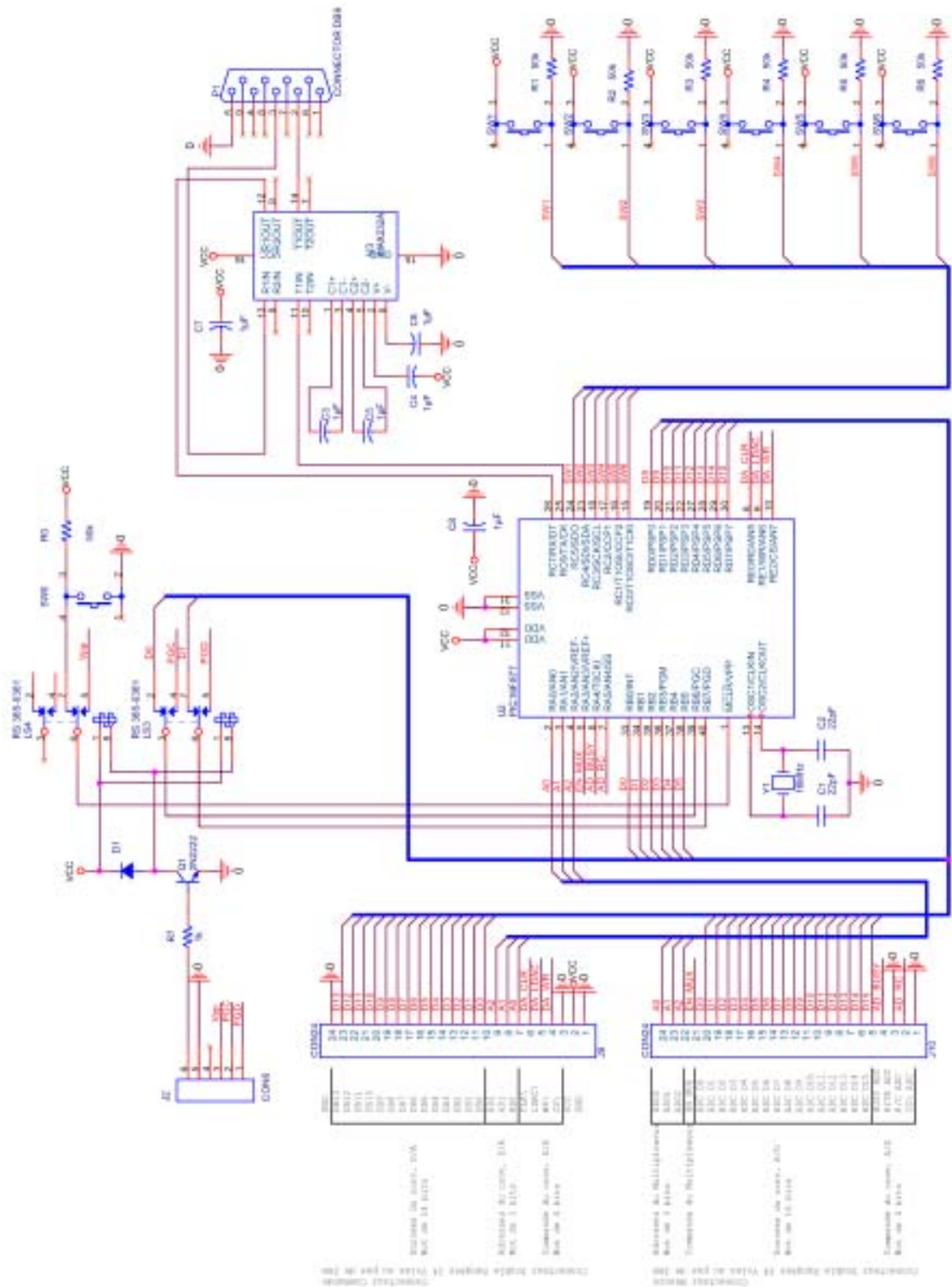


Plan d'alimentation

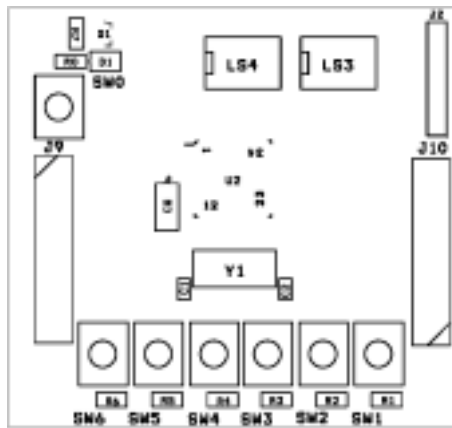
Annexe 10 Synthèse de fonctionnement des périphériques

Fonctions	Opération	Destinataire	Etapas	Bus de Données 16 Bits	Bus d'adresses 4 Bits		Conv DA AD7961			Conv A/D ADG7805	
				IO	EN_MUX	3 Bits	DA_CLR	DA_LDAC	DA_WR	AD_BUSY	AD_RC
Etat de veille				0	L	XXX	H	H	H	H	L
Réglage d'une tension de commande	Chargement de la valeur	Conv DA	1	0	L	Add	H	L	H	H	L
	Conversion de la valeur		2	0	L	Add	H	L	↓	H	L
Initialisation Générale de toutes les tensions de commandes avec conversion simultanée	chargement de l'offset 0	Conv DA	1	0	L	LLL	H	H	H	H	L
	conversion de l'offset 0		2	0	L	LLL	H	H	↓	H	L
	chargement de l'offset 1		3	0	L	LLH	H	H	H	H	L
	conversion de l'offset 1		4	0	L	LLH	H	H	↓	H	L
	chargement de l'offset 2		5	0	L	LHL	H	H	H	H	L
	conversion de l'offset 2		6	0	L	LHL	H	H	↓	H	L
	chargement de l'offset 3		7	0	L	LHH	H	H	H	H	L
	conversion de l'offset 3		8	0	L	LHH	H	H	↓	H	L
	chargement de l'offset 4		9	0	L	HLL	H	H	H	H	L
	conversion de l'offset 4		10	0	L	HLL	H	H	↓	H	L
	chargement de l'offset 5		11	0	L	HLH	H	H	H	H	L
	conversion de l'offset 5		12	0	L	HLH	H	H	↓	H	L
	chargement de l'offset 6		13	0	L	HHL	H	H	H	H	L
	conversion de l'offset 6		14	0	L	HHL	H	H	↓	H	L
	Execution des conversions		15	X	L	XXX	H	↓	L	H	L
Initialisation Générale de toutes les tensions de commandes	chargement de l'offset 0	Conv DA	1	0	L	LLL	H	L	H	H	L
	conversion de l'offset 0		2	0	L	LLL	H	L	↓	H	L
	chargement de l'offset 1		3	0	L	LLH	H	L	H	H	L
	conversion de l'offset 1		4	0	L	LLH	H	L	↓	H	L
	chargement de l'offset 2		5	0	L	LHL	H	L	H	H	L
	conversion de l'offset 2		6	0	L	LHL	H	L	↓	H	L
	chargement de l'offset 3		7	0	L	LHH	H	L	H	H	L
	conversion de l'offset 3		8	0	L	LHH	H	L	↓	H	L
	chargement de l'offset 4		9	0	L	HLL	H	L	H	H	L
	conversion de l'offset 4		10	0	L	HLL	H	L	↓	H	L
	chargement de l'offset 5		11	0	L	HLH	H	L	H	H	L
	conversion de l'offset 5		12	0	L	HLH	H	L	↓	H	L
	chargement de l'offset 6		13	0	L	HHL	H	L	H	H	L
	conversion de l'offset 6		14	0	L	HHL	H	L	↓	H	L
Mise à zéro de toutes les tensions de commande		Conv DA	1	X	X	XXX	L	X	X	X	X
Arbitrage d'une sortie analogique vers conversion	Passage de l'adresse	Mux	1	X	H	Add	H	H	H	H	L
Commande de Conversion d'une sortie analogique	Initialisation du convertisseur	Conv A/D	1	I	H	Add	H	H	H	H	L
	Depart de conversion		2	I	H	Add	H	H	H	H	H
	Attente de fin de conversion (Busy)		3	I	H	Add	H	H	H	H	↓
	Transfert des données sur le bus		4	I	H	Add	H	H	H	L	L
			5	I	H	Add	H	H	H	H	↑

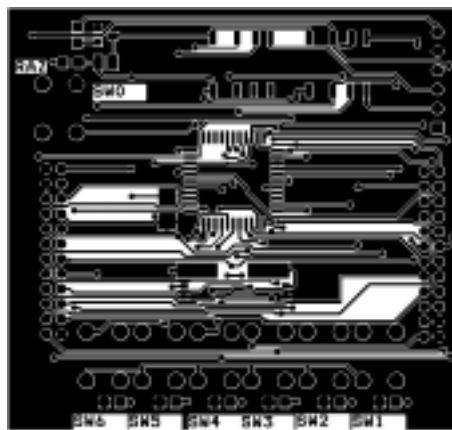
Annexe 11 Schéma de la carte de pilotage



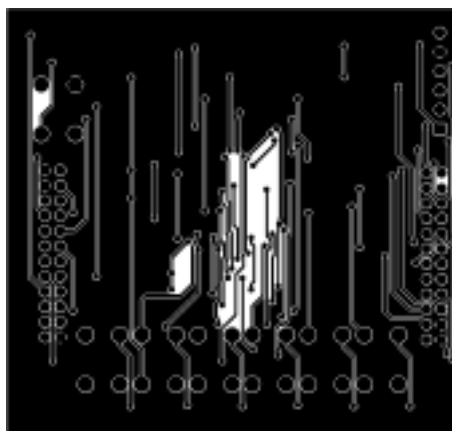
Annexe 12 Circuit de la carte de pilotage



Placement des composants



Niveau supérieur



Niveau inférieur

Annexe 13 Programme de pilotage

– Fichier Commande.h

```

/*
Pilotage de la carte de commande
- Bus de données 16 Bits
    D15  =>  RD7          I/O
    |
    |
    D8   =>  RD0          I/O
    D7   =>  RB7          I/O
    |
    |
    D0   =>  RB0          I/O
- Bus d'adresses 4 Bits
    A3   =>  RA3          O
    |
    A0   =>  RA0          O
- Bits de commandes
    DA_CLR  =>  RE0        O
    DA_LDAC =>  RE1        O
    DA_WR   =>  RE2        O
    EN_MUX  =>  RA3        0
    AD_BUSY =>  RA4        I
    AD_RC   =>  RA5        O
*/

/*  Definition Des Bits  */

#define Data0    RB0
#define Data1    RB1
#define Data2    RB2
#define Data3    RB3
#define Data4    RB4
#define Data5    RB5
#define Data6    RB6
#define Data7    RB7
#define Data8    RD0
#define Data9    RD1
#define Data10   RD2
#define Data11   RD3
#define Data12   RD4
#define Data13   RD5
#define Data14   RD6
#define Data15   RD7
#define Add0     RA0
#define Add1     RA1
#define Add2     RA2
#define Add3     RA3
#define EN_MUX   RA3
#define DA_CLR   RE0
#define DA_LDAC  RE1

```

```

#define DA_WR      RE2
#define AD_BUSY    RA4
#define AD_RC      RA5

/*   Adressage des Offsets prédéfinis en EEprom   */
#define AD_OFF1    0x00
#define AD_OFF2    0x02
#define AD_OFF3    0x04
#define AD_OFF4    0x06
#define AD_OFF5    0x08
#define AD_OFF6    0x0A
#define AD_POLP    0x0C
#define AD_POLN    0x0E
#define AD_IRME    0x10

/* Valeur des Adresses de périphériques */
#define OFF1       0x00
#define OFF2       0x01
#define OFF3       0x02
#define OFF4       0x03
#define OFF5       0x04
#define OFF6       0x05
#define POLP       0x06
#define POLN       0x07
#define OUT1       0x08
#define OUT2       0x09
#define OUT3       0x0A
#define OUT4       0x0B
#define OUT5       0x0C
#define OUT6       0x0D
#define IMRE       0x0E

/*   Adressage des 6 switches d'option   */
#define SW1        RC5
#define SW2        RC4
#define SW3        RC3
#define SW4        RC2
#define SW5        RC1
#define SW6        RC0

```

– Fichier commande.c

```

#include <pic.h>
#include <math.h>
#include <pic1687x.h>
#include "Commande.h"
/*
    Attention il faut désactiver l'option suivante Low Voltage Program !!!
*/
#define DataVmoins    0x0e45          //   Vmoins= -11.1v 0x0e3d
#define DataCurent    0x87CA          //   Curent = 632 µA
#define DataVplus     0x2ad3          //   Vplus  = 6.767V
#define DEC           0x024

```

```

/*    Ecriture de données dans l'EEprom    *****/
EcritureEEprom(unsigned short value, unsigned short Add)
{
    unsigned short j=0;
    EEPROM_WRITE(Add+1,value);    //    Ecriture de l'octet de poids faible
    for(j=0;j<1000;j++);
    value=value>>8;                //    Decalage à droite de 8 bits
    EEPROM_WRITE(Add,value);    //    Ecriture de l'octet de poids fort
    for(j=0;j<1000;j++);
}

/*    Lecture de données dans l'EEprom    *****/
unsigned short LectureEEprom(unsigned short Add)
{
    unsigned short value=0x0, j=0;
    value=EEPROM_READ(Add);    //    Lecture de l'octet de poids fort
    for(j=0;j<1000;j++);
    value=value<<8;                //    decalage à gauche de 8 bits
    Add++;
    value=value | EEPROM_READ(Add);    //    Lecture de l'octet de poids faible
    for(j=0;j<1000;j++);
    return value;
}

/*    Lecture du bus de données    *****/
unsigned short LectureBusDonnees(void)
{
    unsigned short i=0x0;
    i=PORTD;                //    Lecture de l'octet de poids fort
    i=i<<8;                //    decalage à gauche de 8 bits
    i=i | PORTB;            //    Lecture de l'octet de poids faible
    return i;
}

/*    Ecriture du bus de données    *****/
EcritureBusDonnees(unsigned short i)
{
    PORTB=i;                //    Ecriture de l'octet de poids faible
    i=i>>8;                //    Décalage à Droite
    PORTD=i;                //    Ecirtue de l'octet de poids fort
}

/*    Lecture du bus d'adresses    *****/
unsigned char LectureBusAdd(void)
{
    unsigned char Add=0x0;
    Add=PORTA & 0x0F ;    //Masquage des bits 5 et 6 du portA
    return Add;
}

```

```

/*      Ecriture du bus d'adresses      *****/
EcritureBusAdd(unsigned char Add)
{
    Add=Add&0x0F;
    RA0=(Add&0x01)&&1;
    RA1=(Add&0x02)&&1;
    RA2=(Add&0x04)&&1;
    RA3=(Add&0x08)&&1;
}

/*      Configuration du bus de données en entrée de données *****/
ConfigBusDonneesEntree(void)
{
    TRISB = 0xFF;           //      Config du PortB      0->7      : Entrées
    TRISD = 0xFF;           //      Config du PortD      0->7      : Entrées
}

/*      Configuration du bus de données en sortie de données *****/
ConfigBusDonneesSortie(void)
{
    TRISB = 0x00;           //      Config du PortB      0->7      : Sorties
    TRISD = 0x00;           //      Config du PortD      0->7      : Sorties
}

/*      Envoi d'une valeur analogique *****/
EnvoiValeur(unsigned short Data,unsigned char Add)
{
    ConfigBusDonneesSortie();
    if (EN_MUX==1) EN_MUX=0;
    DA_CLR=1;
    DA_LDAC=0;
    if (DA_WR==0) DA_WR=1;
    AD_RC=0;
    EcritureBusDonnees(Data);
    EcritureBusAdd(Add);
    DA_WR=0;
    DA_WR=1;
}

/*      Aiguillage du MUX *****/
AiguillageMux(unsigned char Add)
{
    unsigned short i;
    DA_CLR=1;
    DA_LDAC=1;
    DA_WR=1;
    AD_RC=0;
    EcritureBusAdd(Add);
    for (i=0;i<100;i++);
}

```

```

}

/*      Conversion analogique-numérique d'une valeur***** */

short Conversion(unsigned char Add)
{
    unsigned short i=0, value=0, Dec=DEC;

    ConfigBusDonneesEntree();          //      Configuration bus de données entrées
    AiguillageMux(Add);
    AD_RC=1;
    while(AD_BUSY!=1);
    AD_RC=0;                            //      Génération front descendant sur AD_RC
    AD_RC=1;                            //      et démarrage de la conversion
    while (AD_BUSY!=1);                //      Attente fin de conversion
                                        //      passage résultat sortie convertisseur
    value=-LectureBusDonnees();        //      Lecture et inversion valeur convertie
    value=value-Dec;
    value=value^0x8000;
    for(i=0;i<400;i++);
    return value;
}

/*      Initialisation du Microcontroleur ***** */

Init(void)
{
    ConfigBusDonneesSortie();
    //      OPTION = 0x5F;                //      Pull-up validé et comptage interne
    ADCON1 = 0x07;                    //      Config du PORTA en Entrée/Sortie
    TRISA = 0x10;                      //      Config du PortA      0->3&5 : Sorties
                                        //      4      : Entrées
    TRISE = 0x00;                    //      Config du PortE      0->2 : Sorties
    TRISC = 0xFF;                    //      Config du PortC      0->7 : Entrées
    PORTA = 0x00;                    //      Mise à zero du PORTA
    PORTB = 0x00;                    //      Mise à zero du PORTB
    PORTC = 0x00;                    //      Mise à zero du PORTC
    PORTD = 0x00;                    //      Mise à zero du PORTD
    PORTE = 0x00;                    //      Mise à zero du PORTE
    EN_MUX=0;                        //      Multiplexeur non valide
    DA_CLR=1;                        //      Conv D/A non valide
    DA_LDAC=1;
    DA_WR=1;
    AD_RC=0;                          //      Conv A/D non valide
}

/*      Programme Principal ***** */

main(void)
{
    unsigned short i=0,
                  j=0,
                  k=0,
                  Vmoins=0x0,
                  Vplus=DataVplus,

```



```

    Curent,
    Voff=0x2000;

Init(); // Initialisation du µC

// EcritureEEProm(DataVplus,AD_POLP);
// Vplus=LectureEEProm(AD_POLP);

EnvoiValeur(Vplus,POLP); // Polarisation Positive de la tête
Vmoins=LectureEEProm(AD_POLN);
if (Vmoins<0x0800 | Vmoins>0x2000) Vmoins=DataVmoins;
EnvoiValeur(Vmoins,POLN); // Polarisation Négative de la tête
Voff=LectureEEProm(AD_OFF1);
EnvoiValeur(Voff,OFF1); // Reglage de l'offset 1
Voff=LectureEEProm(AD_OFF2);
EnvoiValeur(Voff,OFF2); // Reglage de l'offset 2
Voff=LectureEEProm(AD_OFF3);
EnvoiValeur(Voff,OFF3); // Reglage de l'offset 3
Voff=LectureEEProm(AD_OFF4);
EnvoiValeur(Voff,OFF4); // Reglage de l'offset 4
Voff=LectureEEProm(AD_OFF5);
EnvoiValeur(Voff,OFF5); // Reglage de l'offset 5
Voff=LectureEEProm(AD_OFF6);
EnvoiValeur(Voff,OFF6); // Reglage de l'offset 6
for (;)
{
    if (SW1!=0) // Aiguillage successif de toutes les sorties
        for (i=0x00;i<0x06;i++) AiguillageMux(OUT1+i);
    if (SW2!=0) // Diminution du courant de pola
    {
        Vmoins++;
        EnvoiValeur(Vmoins,POLN);
        EcritureEEProm(Vmoins,AD_POLN);
        i=Conversion(IMRE);
        EcritureEEProm(i,AD_IRME);
        for (j=0;j<0x4000;j++);
    }
    if (SW3!=0) // Augmentation du courant de pola
    {
        Vmoins--;
        EnvoiValeur(Vmoins,POLN);
        EcritureEEProm(Vmoins,AD_POLN);
        i=Conversion(IMRE);
        EcritureEEProm(i,AD_IRME);
        for (j=0;j<0x4000;j++);
    }
    if (SW4!=0) // Régulation du courant de pola
    {
        Curent=LectureEEProm(AD_IRME);
        if (Curent==0x0 | Curent==0x3FFF) Curent=DataCurent;
        Vmoins=LectureEEProm(AD_POLN);
        i=Conversion(IMRE);
        while (i>Curent) EnvoiValeur(Vmoins++,POLN);
        while (i<Curent) EnvoiValeur(Vmoins--,POLN);
        i=Conversion(IMRE);
    }
}

```

```
        EcritureEEProm(Vmoins,AD_POLN);
    }
    if (SW5!=0)          // compensation de offsets
    {
        for (j=0;j<6;j++)
        {
            Voff=LectureEEProm(AD_OFF1+2*j);
            i=Conversion(OUT1+j);
            while (i>0x8000)
            {
                EnvoiValeur(Voff,OFF1+j);
                i=Conversion(OUT1+j);
                if (Voff==0x0000) break;
                Voff--;
            }
            while (i<0x8000)
            {
                EnvoiValeur(Voff,OFF1+j);
                i=Conversion(OUT1+j);
                if (Voff==0x3FFF) break;
                Voff++;
            }
            EcritureEEProm(Voff,AD_OFF1+2*j);
        }
    }
}
```

