



HAL
open science

Une nouvelle méthode de préparation de l'oxyde Ti₂O₃

Philippe Courbin, Jean-Pierre Bonnet, Jean-Pierre Chaminade, Gilles Le Flem

► **To cite this version:**

Philippe Courbin, Jean-Pierre Bonnet, Jean-Pierre Chaminade, Gilles Le Flem. Une nouvelle méthode de préparation de l'oxyde Ti₂O₃. Revue de Chimie Minerale, 1978, 15 (6), pp.508-512. <hal-00134142>

HAL Id: hal-00134142

<https://hal.science/hal-00134142v1>

Submitted on 2 Apr 2007

HAL is a multi-disciplinary open access archive for the deposit and dissemination of scientific research documents, whether they are published or not. The documents may come from teaching and research institutions in France or abroad, or from public or private research centers.

L'archive ouverte pluridisciplinaire HAL, est destinée au dépôt et à la diffusion de documents scientifiques de niveau recherche, publiés ou non, émanant des établissements d'enseignement et de recherche français ou étrangers, des laboratoires publics ou privés.



HAL Authorization

Une nouvelle méthode de préparation de l'oxyde Ti_2O_3

par

Philippe COURBIN, Jean-Pierre BONNET,
Jean-Pierre CHAMINADE et Gilles LE FLEM

Laboratoire de Chimie du Solide du C. N. R. S.,
Université de Bordeaux I, 351, cours de la Libération, 33405 Talence Cedex, France,

RÉSUMÉ. — Les auteurs décrivent une nouvelle méthode de préparation de Ti_2O_3 basée sur les données thermodynamiques les plus récentes relatives au système titane-oxygène. Un contrôle analytique rigoureux des échantillons obtenus a été effectué.

ABSTRACT. — A new preparation method of Ti_2O_3 based on the most recent thermodynamic data relative to the Ti-O system has been described. The obtained samples have been rigorously analysed.

INTRODUCTION

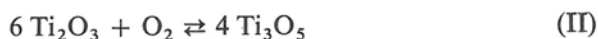
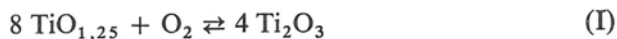
L'obtention de composés oxygénés comportant l'ion Ti^{3+} est d'un intérêt théorique évident, la configuration électronique $3d^1$ de cet ion conférant aux matériaux étudiés des propriétés magnétiques, électriques et optiques tout à fait remarquables.

Les méthodes utilisées pour préparer le produit de départ, l'oxyde Ti_2O_3 , s'affranchissent le plus souvent des équilibres thermodynamiques qui entrent en jeu et l'oxyde du commerce contient toujours une quantité plus ou moins importante de Ti_3O_5 .

L'étude des mécanismes de non-stœchiométrie qui apparaissent lors de la réduction progressive de l'oxyde TiO_2 a entraîné ces dernières années la détermination de nombreuses données thermodynamiques [1-5] relatives au système titane-oxygène. L'utilisation de quelques-unes d'entre elles nous a conduits à mettre au point une nouvelle méthode de préparation de Ti_2O_3 .

I. — PRINCIPE DE LA MÉTHODE

Le domaine de pressions partielles d'oxygène correspondant à l'existence de Ti_2O_3 est régi par les réactions suivantes :



Le principe de la méthode est la juxtaposition dans une enceinte hermétiquement close d'un mélange des oxydes Ti_2O_3 et Ti_3O_5 , qui pourrait être par exemple l'oxyde commercial, et d'un métal M dont l'oxyde le plus pauvre en oxygène comporte une enthalpie libre standard de formation comprise entre celles relatives aux équilibres (I) et (II) dans le domaine de température considéré.

Ainsi la pression partielle d'oxygène qui est fixée par la température de ce couple métal-oxyde permettra-t-elle simultanément une réduction de Ti_3O_5 et une oxydation de $TiO_{1,25}$ éventuellement présent en Ti_2O_3 .

Nous avons porté (fig. 1) à partir des données bibliographiques les variations thermiques par mole d'oxygène des enthalpies libres standard des réactions (I) et (II) et celles relatives aux couples métal-oxyde répondant aux critères que nous venons de définir. Pour la réaction (I) la variation est déduite des diagrammes fournis par T. B. Reed [1] et des données thermodynamiques concernant la composition TiO de l'oxyde. Pour des raisons d'ordre cinétique nous avons été amenés à choisir le couple manganèse-oxyde de manganèse divalent.

II. — PROCESSUS OPÉRATOIRE

Un mélange de poudre titane métallique et dioxyde TiO_2 correspondant au rapport stœchiométrique $Ti/TiO_2 = 1/3$ est pastillé, puis introduit dans un tube de silice scellé sous un vide de 10^{-6} torr environ. Après chauffe de 12 h à 1 273 K, la réduction de TiO_2 conduit effectivement à un mélange de Ti_2O_3 et de Ti_3O_5 . La présence de cette dernière phase s'explique du fait qu'à 1 273 K la pression d'oxygène relative à l'équilibre (II) (10^{-23} atm) est notablement inférieure à celle régnant dans le tube; elle s'explique également par la présence de traces d'oxygène dissoutes dans le titane métallique de départ.

Le mélange obtenu est réintroduit dans un tube de silice contenant déjà de la poudre de manganèse. Le montage utilisé, reproduit à la figure 2, a été conçu de manière à éviter au maximum la pollution des oxydes de titane par le manganèse métallique. L'extrémité inférieure du tube est portée à 1 323 K pendant 15 jours; sur la partie haute maintenue simultanément à la température ambiante se condensent les vapeurs de manganèse. L'oxyde Ti_2O_3 obtenu est une poudre brune.

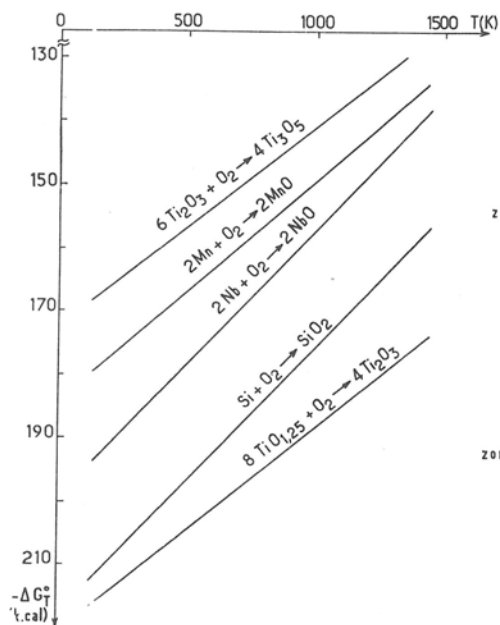


Fig. 1. — Variation thermique de l'enthalpie libre standard de réaction.

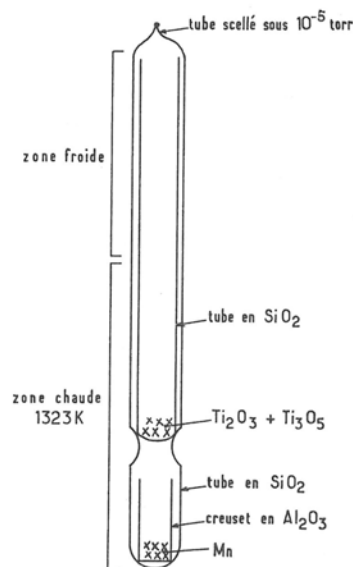


Fig. 2. — Schéma du montage utilisé pour la synthèse de Ti_2O_3 .

III. — CONTROLE ANALYTIQUE

La pureté de l'oxyde de titane Ti_2O_3 obtenu a été vérifiée par radiocristallographie, thermogravimétrie et absorption atomique.

a) Radiocristallographie

Les raies observées sur un diagramme de Guinier-Hägg après un temps de pose aussi long que possible ne correspondent qu'à l'oxyde Ti_2O_3 et les paramètres observés :

$$a = 5,140 \pm 0,005 \text{ \AA}$$

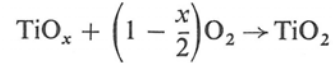
$$c = 13,66 \pm 0,01 \text{ \AA}$$

sont en bon accord avec les données obtenues à partir d'un monocristal [6].

La densité expérimentale ($d_{\text{exp}} = 4,54 \pm 0,04$) est en bon accord avec la densité théorique $d_{\text{théor}} = 4,58$.

b) *Thermogravimétrie*

En chauffant plusieurs échantillons à 1 023 K à l'air dans l'enceinte d'une thermobalance sensible au microgramme, nous avons pu mesurer d'une manière très précise le gain de poids dû à l'oxydation suivant la réaction :



Si Δm est l'accroissement de masse observée, n le nombre de moles de TiO_2 obtenues en fin d'oxydation :

$$x = 2 - \frac{\Delta m}{n \times 15,9994}$$

Sur la totalité des échantillons traités, la moyenne des valeurs de x ainsi déterminées est égale à $1,505 \pm 0,003$.

Ce résultat est parfaitement satisfaisant.

c) *Absorption atomique*

En raison du mode d'élaboration adopté, il était essentiel de vérifier que le taux de manganèse présent dans l'oxyde de titane préparé ne dépassait pas sensiblement celui du mélange initial.

Des mesures par absorption atomique ont donc été effectuées d'une part sur les produits de départ, d'autre part sur l'oxyde Ti_2O_3 obtenu après mise au point d'un protocole d'analyse extrêmement rigoureux.

L'oxyde Ti_2O_3 dissous dans un mélange fondu de carbonate de sodium Na_2CO_3 et de tétraborate de sodium $\text{Na}_2\text{B}_4\text{O}_7$ est repris par l'acide chlorhydrique 3N. La solution acide est étendue de manière à atteindre des concentrations en manganèse correspondant au maximum de sensibilité du spectromètre.

L'oxyde TiO_2 est mis en solution dans des conditions strictement identiques. En revanche le titane métallique est dissous dans l'acide orthophosphorique bouillant. Dans cette solution, afin de reproduire les conditions de dosage des oxydes, sont ajoutées des quantités équivalentes de carbonate de sodium, de tétraborate de sodium et d'acide chlorhydrique. Enfin un mélange témoin de carbonate de sodium, tétraborate de sodium et acide chlorhydrique a également été analysé.

Sur la moyenne des expériences réalisées, l'oxyde de titane obtenu contient 0,3 ‰ en masse de manganèse, valeur légèrement supérieure à celle correspondant aux produits de départ qui est de 0,2 ‰.

La pollution de Ti_2O_3 par le manganèse, lorsqu'il est préparé en présence du couple manganèse-monoxyle de manganèse est donc extrêmement faible.

BIBLIOGRAPHIE

- [1] T. B. REED, *The chemistry of extended defects in non metallic-solids*, North-Holland, 1970, p. 21-34.
- [2] P. W. GILLES, *J. Am. Ceram. Soc.*, t. 58, 1975, p. 279-284.
- [3] R. G. SOMMER et E. D. CATER, *J. Electrochem. Soc.*, t. 122, 1975, p. 1391.
- [4] C. E. WICKS et F. E. BLOCK, *U.S. Bur. Mines Bull.*, 605, 1967.
- [5] *JANAF*, Thermochemical Tables, 2nd ed., D. R. STULL, M. PROPHET *et al.*, NSRDS-NBS 37.
- [6] T. B. REED, R. E. FAHEY et J. M. HONIG, *Mat. Res. Bull.*, t. 2, 1967, p. 561-569.