



HAL
open science

Réglage du PID numérique par réduction de la complexité du régulateur

Gianluca Zito, Ioan Doré Landau, Fethi Bouziani, Alina Voda

► **To cite this version:**

Gianluca Zito, Ioan Doré Landau, Fethi Bouziani, Alina Voda. Réglage du PID numérique par réduction de la complexité du régulateur. e-STA Sciences et Technologies de l'Automatique, 2006, 3, pp.(6). hal-00126370

HAL Id: hal-00126370

<https://hal.science/hal-00126370>

Submitted on 24 Jan 2007

HAL is a multi-disciplinary open access archive for the deposit and dissemination of scientific research documents, whether they are published or not. The documents may come from teaching and research institutions in France or abroad, or from public or private research centers.

L'archive ouverte pluridisciplinaire **HAL**, est destinée au dépôt et à la diffusion de documents scientifiques de niveau recherche, publiés ou non, émanant des établissements d'enseignement et de recherche français ou étrangers, des laboratoires publics ou privés.

Réglage du PID numérique par réduction de la complexité du régulateur

Zito Gianluca*, Landau Ioan-Doré,
Bouziani Fethi, Voda-Besançon Alina

Laboratoire d'Automatique de Grenoble
ENSIEG, BP 46 38402 Saint Martin d'Herès, France

*gianluca.zito@tiscali.it

{landau, bouziani, voda}@lag.ensieg.inpg.fr

Résumé— Une procédure de synthèse des régulateurs PID numériques pour les systèmes d'ordre élevé est présentée. Cette procédure est basée sur la réduction directe de la complexité d'un régulateur robuste calculé sur la base du modèle du système. L'estimation des paramètres du PID est faite par un algorithme du type identification en boucle fermée. La méthodologie est illustrée et comparée à d'autres techniques de réglage du PID à travers deux applications. La première application est une transmission souple, caractérisée par deux modes vibratoires faiblement amortis et un retard, et l'autre est un système amorti avec un retard pur important.

Mots-clés— réglage du PID, modèles complexes, réduction de la complexité du régulateur, applications industrielles.

I. INTRODUCTION

La synthèse des commandes avancées à base d'un modèle a connu un grand développement dans les dernières décennies. De nouveaux résultats sur la théorie de commande ont été appliqués avec succès à de nombreuses applications dans le monde réel pour améliorer les performances et la robustesse des systèmes.

Néanmoins, quelques faits doivent être mentionnés :

1. les techniques de commande avancées mènent à des régulateurs avec une complexité importante (en terme de nombre de paramètres), dont l'ordre est au moins celui du modèle utilisé pour la synthèse (en raison des contraintes de robustesse et de l'introduction des modèles de perturbation);
2. les limitations des ressources du calcul numérique dans la production de masse imposent l'utilisation de régulateurs très simples;
3. dans beaucoup d'applications industrielles les spécifications peuvent être satisfaites par une bonne synthèse d'un régulateur PID;
4. les fournisseurs de systèmes de commande offrent essentiellement des modules de commande PID.

La conséquence directe des considérations ci-dessus est que la commande PID reste encore prédominante dans les boucles d'asservissement industrielles. Des règles souples pour trouver une configuration optimale des paramètres du PID sont exigées afin de trouver une solution rapide. Ces conditions deviennent plus dures dans le cas des processus d'ordre élevé qui ne se prêtent pas à l'application des méthodes de réglage standard du PID.

*travaille actuellement dans l'industrie automobile.

Une littérature très riche est disponible sur la synthèse des régulateurs PID. Voir par exemple [1], [2] [3], [4]. Dans la plupart des cas une manipulation d'un modèle d'ordre élevé pour obtenir un autre modèle plus simple est exigée afin d'appliquer une technique de réglage du PID. Cependant, cette approche ne garantit pas le respect des performances spécifiées pour le modèle d'ordre élevé ([5]).

Du point de vue de la synthèse, il n'y a aucune méthode simple et largement acceptée pour synthétiser des régulateurs de complexité restreinte (comme un PID) susceptibles à être employés sur des systèmes caractérisés par des modèles d'ordre élevé (voir [6] pour un article récent au sujet de la synthèse des régulateurs de complexité restreinte).

Dans ce travail nous proposons une solution pour le réglage du PID lorsque le modèle du système est d'ordre élevé. En particulier nous nous focalisons sur :

- les systèmes avec plusieurs modes de vibration et retard;
- les systèmes avec retard pur important.

Une réponse possible au problème de commande pour cette classe de systèmes est donnée en combinant les techniques avancées de commande robuste et les algorithmes de réduction de la complexité du régulateur afin d'établir une procédure de réglage du PID.

L'approche utilisée dans cet article appartient aux techniques de réduction directe de la complexité des régulateurs. L'objectif est de trouver un régulateur PID par la réduction directe du régulateur nominal (calculé sur la base du modèle du procédé) qui préservera les performances de la boucle fermée obtenues avec le régulateur nominal.

Le paragraphe II présente la procédure de synthèse du régulateur PID numérique. Le paragraphe III présente des algorithmes efficaces pour l'estimation des paramètres du PID et des techniques de validation du PID dérivées des techniques d'identification en boucle fermée. Dans les paragraphes IV et V, nous décrivons l'application de la procédure à deux cas d'étude (une transmission souple avec deux modes vibratoires faiblement amortis et un retard, et un système de 3^{me}-ordre amorti avec un retard pur important). Les résultats obtenus dans les deux cas sont comparés à ceux obtenus avec d'autres techniques de réglage.

II. PROCÉDURE DE RÉGLAGE DU PID NUMÉRIQUE

L'idée principale de la procédure est décrite ci-dessous :

Considérons qu'un régulateur robuste (régulateur nominal) réalisant les performances de poursuite et de régulation a été conçu sur la base d'un modèle disponible du système.

Nous recherchons un régulateur PID numérique qui préserve autant que possible les propriétés de la boucle fermée obtenues avec le régulateur nominal.

Le régulateur PID peut être obtenu en appliquant les techniques de réduction de la complexité des régulateurs qui préservent les propriétés de boucle fermée. Parmi ces techniques, celles basées sur l'identification en boucle fermée d'un régulateur d'ordre réduit sont très efficaces ([7]).

La procédure de réglage du PID peut être résumée comme suit :

1. identification du modèle du système (s'il n'est pas disponible);
 2. synthèse d'un régulateur numérique basé sur le modèle, réalisant les performances de régulation et de poursuite, et satisfaisant les contraintes de robustesse;
 3. utilisation d'un algorithme approprié pour la réduction de la complexité du régulateur;
 4. validation du PID numérique résultant en terme de :
 - proximité des fonctions de sensibilité et des marges de robustesse du PID avec celles obtenues avec le régulateur nominal;
 - performances temporelles (poursuite et régulation).
- Si les spécifications ne sont pas satisfaites, il faut retourner à l'étape 2 et modifier les spécifications de performance, autrement la procédure est terminée.

Les principaux avantages résultants de l'application de cette procédure sont :

- aucune approximation du modèle (réduction) n'est exigée pour appliquer cette technique de réglage du PID;
- des spécifications de poursuite et de robustesse standard peuvent être imposées comme pour un problème général de commande (aucune limitation n'est nécessaire à ce stade);
- si les spécifications sont réalisables, un régulateur PID numérique est obtenu. Si ce n'est pas le cas, le résultat négatif est un indicateur que les performances imposées ne peuvent pas être satisfaites par un PID.

La loi de commande du PID numérique a la structure suivante :

$$\begin{aligned} S(q^{-1})u(t) &= T(q^{-1})r(t) - R(q^{-1})y(t) \\ R(q^{-1}) &= r_0 + r_1q^{-1} + r_2q^{-2} \\ S(q^{-1}) &= (1 - q^{-1})(1 + s_1q^{-1}) \end{aligned} \quad (1)$$

où $u(t)$ est le signal de commande, $r(t)$ est la référence et $y(t)$ est la sortie du système. Nous remarquons que la procédure de réduction implique seulement les polynômes R et S . Deux choix sont possibles pour le réglage du polynôme T :

- $T = R$, pour que le PID correspond à la discrétisation d'un PID continu avec les actions proportionnelle, intégrale et dérivée filtrée se trouvant après le comparateur de la boucle (comparateur entre la référence et la sortie du système);
- $T = R(1)$, pour lequel le PID correspond à la discrétisation d'un PID continu avec l'action intégrale après le comparateur et avec les actions proportionnelle et dérivée filtrée sur le retour de la sortie du système (pour plus de détails voir [8]).

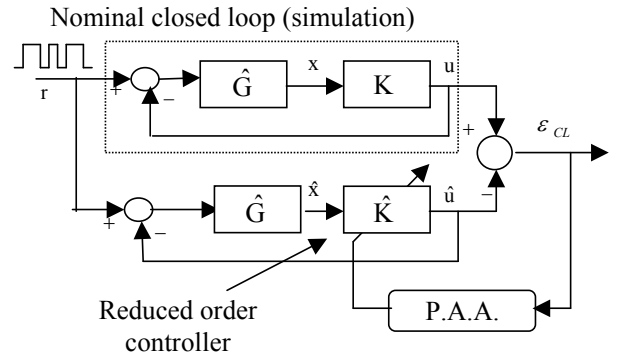


Fig. 1. Identification d'un régulateur d'ordre réduit

III. ALGORITHMES POUR LA SYNTHÈSE ET LA VALIDATION DU PID

Le but de la méthodologie de réduction du régulateur est de préserver le plus possible les propriétés de la boucle fermée. Une réduction directe de la fonction de transfert du régulateur par des techniques traditionnelles (comme la simplification pôles-zéros dans un certain rayon ou troncature pondérée du régulateur) sans prendre en compte les propriétés de la boucle fermée mène en général à des résultats non satisfaisants.

Dans ce paragraphe nous rappellerons les principaux aspects de la méthodologie de réduction de la complexité des régulateurs basée sur les algorithmes d'identification en boucle fermée (voir [9] pour une description détaillée).

La configuration pour l'identification du régulateur d'ordre réduit basée sur la poursuite de la sortie en boucle fermée (CLOM : Closed Loop Output Matching) est montrée dans la Figure 1.

La partie supérieure représente la simulation du système nominal en boucle fermée. Il est constitué par le régulateur nominal K (calculé sur la base des performances désirées) et par le meilleur modèle identifié \hat{G} . De ce fait, cela nous fournit la meilleure approximation du véritable système en boucle fermée.

La partie inférieure est constituée par le régulateur estimé d'ordre réduit \hat{K} qui est en boucle fermée avec le même modèle de la partie supérieure. Un algorithme d'estimation paramétrique cherchera le meilleur régulateur d'un certain ordre donné qui minimise l'erreur de sortie en boucle fermée et par conséquent l'écart entre les deux boucles fermées. L'algorithme CLOM donne la priorité à la minimisation de la différence entre la fonction de sensibilité de sortie nominale S_{yp} et réduite \hat{S}_{yp} (pour la définition voir (10)).

L'opération d'identification d'un régulateur d'ordre réduit en boucle fermée a l'avantage de donner directement le régulateur d'une complexité spécifiée qui approche les caractéristiques désirées en boucle fermée (selon un critère choisi). Nous mentionnons que les approches basées sur la réduction de l'ordre du modèle ne garantissent pas un régulateur d'ordre réduit puisque les spécifications (en particulier ceux dans le domaine fréquentiel) peuvent tout à fait conduire à un régulateur complexe.

L'algorithme d'adaptation paramétrique utilisé dans cet article pour estimer les paramètres du régulateur réduit

appartient à l'ensemble des algorithmes d'identification en boucle fermée décrits dans [10].

Définissons :

$$K = \frac{R}{S} \quad (\text{régulateur nominal})$$

$$\hat{K}_{PID} = \frac{\hat{R}_{PID}}{\hat{S}_{PID}} \quad (\text{régulateur PID numérique})$$

$$\hat{G} = \frac{q^{-d}B}{A} \quad (\text{modèle du système})$$

Il en résulte l'expression du régulateur PID :

$$\hat{K}_{PID} = \frac{\hat{R}_{PID}}{H_{\hat{S}_{PID}}(1 + \hat{s}_1 q^{-1})} \quad (2)$$

Les conditions sur les parties fixes et les ordres des polynômes du PID sont :

1. $H_{\hat{S}_{PID}} = 1 - q^{-1}$ (un intégrateur) ;
2. $n_{\hat{R}_{PID}} = 2, n_{\hat{S}_{PID}} = 2$ (complexité du PID).

Le signal de commande généré (*a priori*) par le régulateur estimé qui résulte de la Figure 1 est donné par :

$$\begin{aligned} \hat{u}^0(t+1) &= -\hat{S}_{PID}^*(t, q^{-1})\hat{u}(t) + \hat{R}_{PID}(t, q^{-1})\hat{x}'(t+1) \\ &= \hat{\theta}^T(t)\phi(t) \end{aligned} \quad (3)$$

où :

$$\begin{aligned} \hat{S}_{PID}^*(q^{-1}) &= \hat{s}_1 q^{-1} \\ \hat{\theta}^T(t) &= [\hat{s}_1(t), \hat{r}_0(t), \hat{r}_1(t), \hat{r}_2(t)] \\ \phi^T(t) &= [-\hat{u}(t), \hat{x}(t+1), \hat{x}(t), \hat{x}(t-1)] \\ \hat{x}'(t) &= \frac{\hat{x}(t)}{H_{\hat{S}_{PID}}} \\ &= \frac{\hat{G}(q^{-1})[r(t) - \hat{u}(t)]}{H_{\hat{S}_{PID}}} \end{aligned}$$

et le signal de commande prédit (*a posteriori*) est calculé comme suit :

$$\hat{u}(t+1) = \hat{\theta}^T(t+1)\phi(t) \quad (4)$$

L'erreur (*a posteriori*) en boucle fermée est donnée par :

$$\varepsilon_{CL}(t+1) = u(t+1) - \hat{u}(t+1) \quad (5)$$

et l'algorithme d'adaptation paramétrique sera donné par :

$$\hat{\theta}(t+1) = \hat{\theta}(t) + F(t)\phi(t)\varepsilon_{CL}(t+1) \quad (6)$$

$$\begin{aligned} F^{-1}(t+1) &= \lambda_1(t)F^{-1}(t) + \lambda_2(t)\phi(t)\phi(t)^T \\ 0 &< \lambda_1(t) \leq 1; 0 \leq \lambda_2(t) < 2 \end{aligned} \quad (7)$$

Comme pour l'identification des systèmes en boucle fermée, l'erreur dans le domaine fréquentiel entre les deux régulateurs va être faible dans les régions fréquentielles critiques pour la commande. Une séquence binaire pseudo aléatoire est utilisée pour l'excitation du système.

Le régulateur estimé doit être validé en terme des performances obtenues en boucle fermée. La distance de Vinnicombe ($\nu - gap$) entre les principales fonctions de sensibilité



Fig. 2. Vue de la transmission souple

du système nominal et du système réduit est une mesure de la proximité entre la boucle fermée réduite et la boucle fermée nominale. La distance $\nu - gap$ entre les fonctions de sensibilité nominale et d'ordre réduit, notée $\delta(S_{yp}, \hat{S}_{yp})$, est donnée par ([8]) :

$$\delta(S_{yp}, \hat{S}_{yp}) = \left\| \frac{(S_{yp} - \hat{S}_{yp})}{(1 + S_{yp}^* S_{yp})^{-1/2} (1 + \hat{S}_{yp}^* \hat{S}_{yp})^{-1/2}} \right\|_{\infty} < 1$$

Un autre moyen pour évaluer la qualité du système en boucle fermée résultant de la réduction du régulateur est la marge de stabilité généralisée. La marge de stabilité généralisée $b(K)$ pour un régulateur donné K est définie comme suit ([8]) :

$$b(K, G) = \begin{cases} \|T(K, G)\|_{\infty}^{-1} & \text{si } (K, G) \text{ est stable} \\ 0 & \text{sinon} \end{cases} \quad (8)$$

où

$$T(K, G) = \begin{bmatrix} -S_{yb} & S_{y\nu} \\ -S_{up} & S_{yp} \end{bmatrix} \quad (9)$$

avec les fonctions de sensibilité :

$$\begin{pmatrix} S_{yp} = \frac{A(q^{-1})S(q^{-1})}{P(q^{-1})} & S_{up} = -\frac{A(q^{-1})R(q^{-1})}{P(q^{-1})} \\ S_{yb} = -\frac{B(q^{-1})R(q^{-1})}{P(q^{-1})} & S_{y\nu} = \frac{B(q^{-1})S(q^{-1})}{P(q^{-1})} \end{pmatrix} \quad (10)$$

La marge de stabilité généralisée obtenue avec le régulateur d'ordre réduit doit être proche de celle obtenue avec le régulateur nominal.

IV. APPLICATION EN TEMPS RÉEL : TRANSMISSION SOUPLE

A. Description du système

Le système de transmission souple (au Laboratoire d'Automatique de Grenoble) est constitué de trois poulies horizontales reliées par deux ressorts (Figure 2). Le schéma de commande est détaillé dans la Figure 3. La première poulie est solidaire avec l'axe d'un moteur à courant continu dont la position est commandée par une boucle locale. L'objectif est de commander la position de la troisième poulie, qui peut être chargée avec des petits disques. L'entrée du système est la consigne de position de la première poulie. Le système est commandé par PC via une interface E/S.

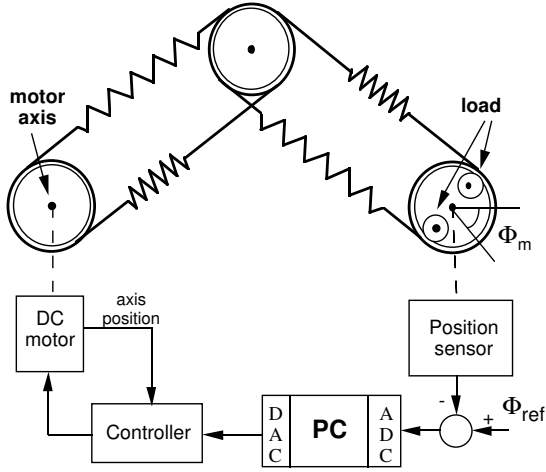


Fig. 3. Schéma de la transmission souple

Un modèle échantillonné du système (avec une fréquence d'échantillonnage $f_e = 20 \text{ Hz}$) a été identifié en utilisant un algorithme d'identification en boucle fermée (avec un régulateur calculé sur la base d'un modèle identifié en boucle ouverte). La structure du modèle est :

$$G(q^{-1}) = \frac{q^{-d}B(q^{-1})}{A(q^{-1})} \quad (11)$$

et les paramètres identifiés sont :

$$\begin{aligned} A(q^{-1}) &= 1 - 1.4343q^{-1} + 1.6825q^{-2} \\ &\quad - 1.3823q^{-3} + 0.9497q^{-4} \\ B(q^{-1}) &= 0.4374q^{-1} + 0.3953q^{-2} \\ d &= 2 \end{aligned} \quad (12)$$

Le modèle est caractérisé par deux modes vibratoires très peu amortis aux fréquences $\omega_1 = 12.6308 \text{ (rad/sec)}$ et $\omega_2 = 33.1143 \text{ (rad/s)}$ (avec des coefficients d'amortissements $\zeta_1 = 0.013$ et $\zeta_2 = 0.011$ respectivement) et par un retard de deux pas d'échantillonnage.

B. Synthèse du régulateur nominal

Un régulateur nominal *RST* pour ce système a été calculé par la méthode de placement des pôles avec calibrage des fonctions de sensibilité (ref [8]). Des spécifications de robustesse ont été requises : une marge de module $\Delta M \geq -6 \text{ dB}$, une marge de retard $\Delta\tau > T_e$, et $|S_{up}|_{max} < 6 \text{ dB}$. Quatre pôles complexes de la boucle fermée sont choisis, ils correspondent aux deux modes vibratoires de la boucle ouverte mais avec augmentation des facteurs d'amortissement ($\zeta_1 = 0.8$ et $\zeta_2 = 0.12$). La valeur de ζ_2 est faible pour éviter un effort excessif de l'actionneur en hautes fréquences, mais assez grande pour empêcher des oscillations sur le temps de réponse. Des parties fixes (H_R et H_S) sont imposées pour le régulateur (un intégrateur et une ouverture de la boucle à $0.5 f_s$). En plus, quatre pôles auxiliaires sont ajoutés dans le but d'obtenir la robustesse désirée. Le régulateur résultant a les ordres $n_R = 5$ et $n_S = 5$. Le Tableau I donne le résumé des pôles désirés en boucle fermée et des pré-spécifications imposées au régulateur dans l'objectif d'atteindre les performances désirées.

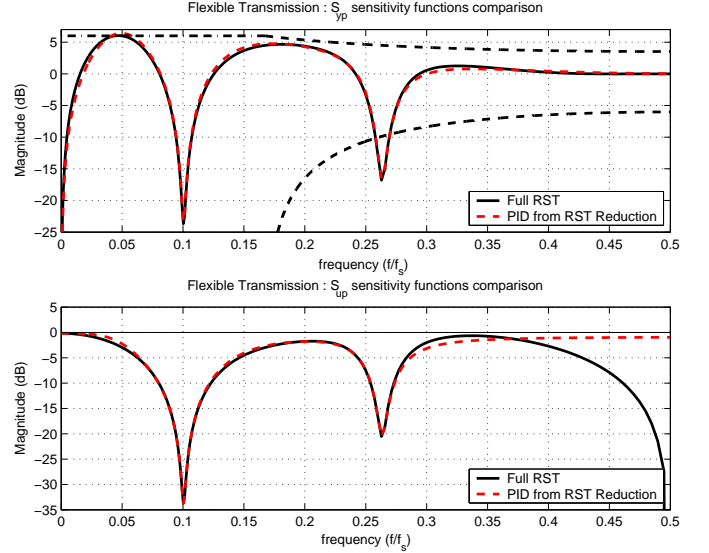


Fig. 4. Comparaison des fonctions de sensibilité pour la transmission souple

C. Estimation d'un régulateur PID numérique

Utilisant le régulateur nominal et le modèle disponible en temps discret, une bonne approximation du système en boucle fermée est disponible et un algorithme de réduction de complexité de régulateur (CLOM) peut être employé pour trouver les paramètres du régulateur PID numérique. Les résultats de la réduction du régulateur peuvent être évalués numériquement en vérifiant le $\nu - gap$ et la marge de stabilité généralisée. Les résultats obtenus sont résumés dans le Tableau II. On observe que le PID a des propriétés de robustesse très proches du régulateur nominal. De bonnes valeurs sont obtenues pour les deux régulateurs. La comparaison des fonctions de sensibilité entre le RST no-

TABLE I

TRANSMISSION SOUPLE : SPÉCIFICATIONS SUR LE RÉGULATEUR NOMINAL

Pôles dom. (rad/s)	Pôles aux. (rad/s)	Parties fixes
$\omega_1 = 12.6308$ $\zeta_1 = 0.8$	$\omega_2 = 33.1143$ $\zeta_2 = 0.12$ $(1 - 0.26q^{-1})^4$	$H_R = 1 + q^{-1}$ $H_S = 1 - q^{-1}$

TABLE II

TRANSMISSION SOUPLE : RÉSULTATS DE RÉDUCTION DU RÉGULATEUR

	RST	PID
Marge de module	0.5	0.478
Marge de retard (s)	0.05	0.052
$\delta_v(S_{up}, \hat{S}_{up})$	-	0.6662
$\delta_v(S_{yp}, \hat{S}_{yp})$	-	0.0940
$b(K)$	0.2651	0.2507

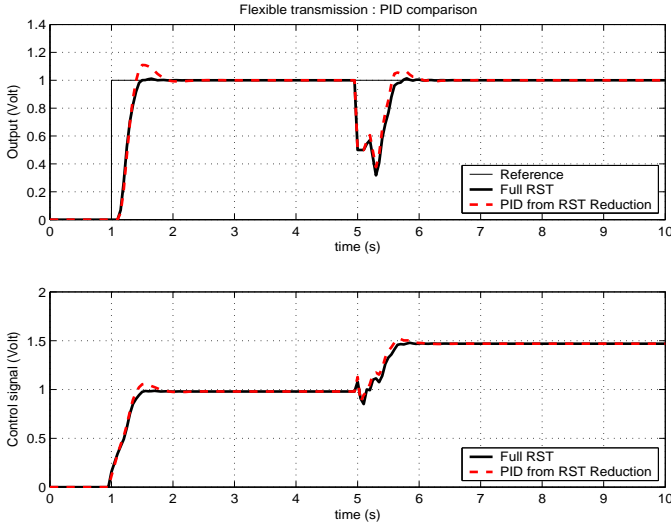


Fig. 5. Résultats de simulation de la réponse à un échelon et à une perturbation de charge pour la transmission souple

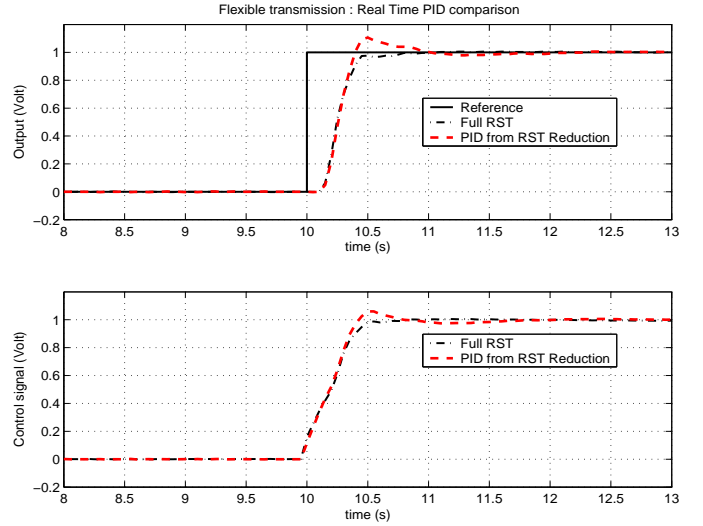


Fig. 6. Résultats en temps réel d'une consigne en échelon pour l'application de la transmission souple

minal et le PID montre aussi qu'une bonne robustesse de boucle fermée est réalisée avec le PID (Figure 4).

Comme il été prévu, l'algorithme CLOM fournit une \hat{S}_{yp} près de celle obtenue avec le régulateur nominal (voir la valeur correspondante de $\nu - gap$). En raison de la restriction de complexité, les S_{up} ne peuvent pas être proches en hautes fréquences mais la valeur de S_{up} pour le régulateur réduit est acceptable.

D. Simulation et résultats en temps réel

La Figure 5 montre les résultats de simulation de la réponse à une consigne en échelon et à une perturbation de charge pour le régulateur nominal et pour le régulateur PID obtenu dans le paragraphe IV-C. Pour les deux régulateurs $T = R(1)$ a été choisi pour améliorer les performances de poursuite. Les deux régulateurs ont été testés en temps réel. La Figure 6 donne les résultats obtenus en temps réel par l'application d'un échelon sur la référence. Les résultats en temps réel sont très proches des simulations. Le temps de réponse et le dépassement obtenus avec le régulateur PID confirment qu'une légère détérioration a été causée par la réduction du régulateur. Notons aussi que la synthèse d'un régulateur PID pour ce système avec la méthode de Ziegler-Nichols en utilisant une approximation du modèle de 2^{me} ordre donne de très mauvais résultats.

V. SYSTÈME AVEC UN RETARD PUR IMPORTANT

Les modèles de n^{eme} -ordre avec un retard pur sont fréquemment rencontrés dans les processus industriels et souvent utilisés pour évaluer les méthodes de réglage du PID. Il est donc intéressant, dans ce cas particulier, de comparer les performances du PID numérique obtenu par la réduction du régulateur avec ceux des régulateurs obtenus en utilisant d'autres techniques classiques, comme la méthode de réglage de Ziegler-Nichols (ZN) et la méthode de commande par modèle interne (IMC, voir [3]).

Considérons un processus avec la fonction de trans-

fert ([1])

$$G(s) = \frac{e^{-5s}}{(s+1)^3} \quad (13)$$

C'est un 3^{eme}-ordre avec un temps retard qui est important par rapport au temps de réponse. La discrétisation de (13) (fréquence d'échantillonnage $f_s = 1 \text{ Hz}$) conduit au modèle discret suivant :

$$G(q^{-1}) = \frac{q^{-d}B(q^{-1})}{A(q^{-1})} \quad (14)$$

où :

$$\begin{aligned} A(q^{-1}) &= 1 - 1.104q^{-1} + 0.406q^{-2} - 0.04979q^{-3} \\ B(q^{-1}) &= 0.06315q^{-1} + 0.1263q^{-2} + 0.06315q^{-3} \\ d &= 5 \end{aligned} \quad (15)$$

A. Synthèse du régulateur nominal

L'amélioration du temps de réponse n'est pas un objectif prioritaire pour la synthèse d'un bon régulateur quand le retard est dominant. Un bon choix est d'imposer les pôles de la boucle ouverte comme pôles de la boucle fermée ou d'accélérer légèrement le temps de réponse. L'objectif principal est de garantir une bonne robustesse en boucle fermée. Deux pôles complexes dominants sont imposés à la fréquence $\omega_0 = 1.5 \text{ (rad/s)}$ (facteur d'amortissement $\zeta_0 = 0.8$). 10 pôles auxiliaires, un intégrateur et une ouverture de la boucle à $0.5 f_s$ ont été ajoutés pour satisfaire les performances et la robustesse désirée. Le régulateur résultant a les ordres polynômiaux $n_R = 4$ et $n_S = 9$ (voir le Tableau III pour un résumé des spécifications).

B. Estimation d'un régulateur PID numérique

Les résultats de l'estimation d'un régulateur PID numérique sont résumés dans le Tableau IV. Le PID identifié avec CLOM préserve les bonnes marges de robustesse, tandis que ZN PID et IMC PID (voir le prochain paragraphe pour les détails concernant le réglage IMC PID) ne peuvent

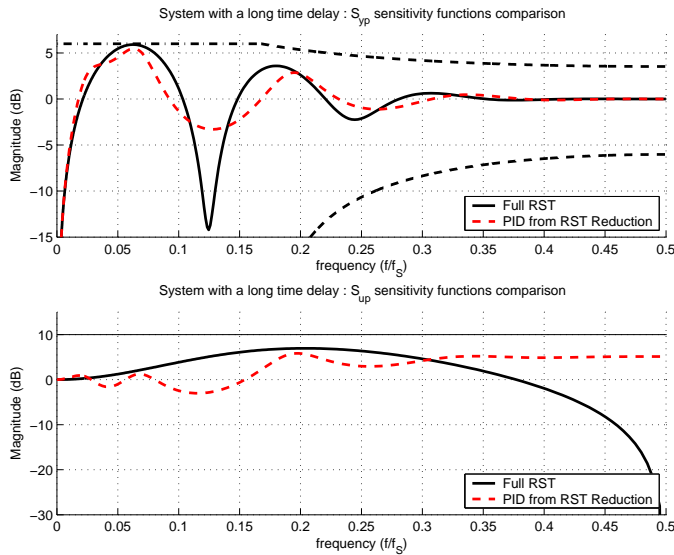


Fig. 7. comparaison des fonctions de sensibilité pour l'application du système avec un important temps de retard

pas garantir le respect des deux marges. Notons à nouveau que pour l'algorithme CLOM le $\nu - gap$ pour S_{yp} est plus petit que celui pour S_{up} .

C. Résultats de simulation

Une simulation a été effectuée pour analyser les performances du régulateur PID obtenu par la procédure de réduction. Une réponse à un échelon et à une perturbation de charge est montrée dans la Figure 8 où le PID réduit est comparé aux régulateurs PID obtenus avec ZN et IMC. Les paramètres pour le ZN PID ont été pris de [1] et une approximation du modèle avec trois paramètres (gain K , constante de temps τ et temps de retard θ) pour le système (13) a été utilisée pour implementer le régulateur IMC PID (avec le paramètre $\lambda = 0.8\theta$). Le régulateur PID identifié

TABLE III

SYSTÈME AVEC UN RETARD PUR IMPORTANT : SPÉCIFICATION DU RÉGULATEUR NOMINAL

Pôl. dom. (rad/s)	Pôl. aux. (rad/s)	Part. fix.
$\omega_0 = 1.5$ $\zeta_0 = 0.8$	$(1 - 0.15q^{-1})^{10}$	$H_R = 1 + q^{-1}$ $H_S = 1 - q^{-1}$

TABLE IV

SYSTÈME AVEC UN RETARD PUR IMPORTANT : RÉSULTATS DE LA RÉDUCTION DU RÉGULATEUR

	RST	CLOM	ZN	IMC
Mar. de mod.	0.507	0.534	0.307	0.481
Mar. de ret. (s)	1.7	7.89	11.69	8.95
$\delta_v(S_{up}, \hat{S}_{up})$	-	0.8746	-	-
$\delta_v(S_{yp}, \hat{S}_{yp})$	-	0.3980	-	-
$b(K)$	0.3367	0.3595	0.1791	0.3080

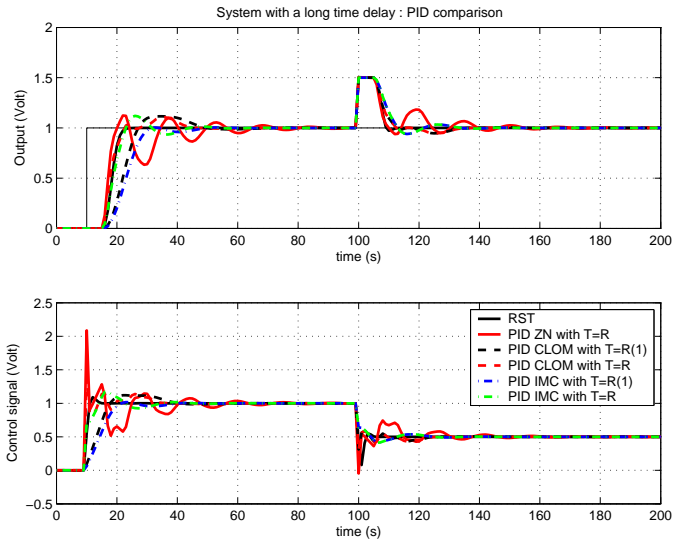


Fig. 8. Résultats de simulation de la réponse à un échelon et à une perturbation de charge pour l'application du système avec un important temps de retard

(PID CLOM) a clairement des meilleures performances que le ZN PID. Le IMC PID a été synthétisé afin d'obtenir un certain dépassement (au tour de 12%) comme pour le PID CLOM, et ceci a conduit à un temps de montée plus lent pour la réponse à un échelon et un rejet plus lent de perturbation comparés au PID obtenu par réduction de régulateur.

VI. CONCLUSION

Dans cet article une procédure de synthèse des régulateurs PID numériques pour les systèmes d'ordre élevé a été présentée. La procédure est basée sur la réduction des régulateurs calculés à partir du modèle du procédé. Les résultats expérimentaux et en simulation montrent clairement l'efficacité de la procédure.

RÉFÉRENCES

- [1] K. Åström and T. Häggglund, *PID Controllers : Theory, Design, and Tuning*. Research Triangle Park, NC : Instrument Society of America, 1995.
- [2] C. C. Yu, *Autotuning of PID Controllers*. Berlin : Springer-Verlag, 1999.
- [3] M. Morari and E. Zafriou, *Robust process Control*. Englewood Cliffs, NJ : Prentice Hall, 1989.
- [4] K. K. Tan, Q. G. Wang, and T. Häggglund, *Advances in PID Control*. London : Springer-Verlag, 1999.
- [5] B. D. O. Anderson and Y. Liu, "Controller reduction : concepts and aspects," *IEEE Transactions on Automatic Control*, vol. 34, no. 8, pp. 802-812, 1989.
- [6] I. D. Landau, A. Karimi, and H. Hjalmarson, "Design and optimisation of restricted complexity controllers," *European Journal of Control*, vol. 9, no. 1, 2003.
- [7] I. D. Landau and A. Karimi, "A unified approach to closed-loop plant identification and direct controller reduction," in *Proceedings of the European Control Conference 2001*, Porto, Portugal, september 2001.
- [8] I. D. Landau and G. Zito, *Digital Control Systems - Design Identification and Implementation*. London : Springer, 2005.
- [9] I. D. Landau, A. Karimi, and A. Constantinescu, "Direct controller order reduction by identification in closed loop," *Automatica*, vol. 37, pp. 1689-1702, 2001.
- [10] I. D. Landau and A. Karimi, "An output error recursive algorithm for unbiased identification in closed loop," *Automatica*, vol. 33, pp. 933-938, 1997.