



HAL
open science

Etude de politiques de pilotage multiproduit dans l'industrie des semiconducteurs

Hai-Binh Nguyen, Christian Commault, Stéphane Mocanu

► **To cite this version:**

Hai-Binh Nguyen, Christian Commault, Stéphane Mocanu. Etude de politiques de pilotage multiproduit dans l'industrie des semiconducteurs. Colloque IPI 2006, Nov 2006, France. p. 191-200. hal-00117396

HAL Id: hal-00117396

<https://hal.science/hal-00117396>

Submitted on 1 Dec 2006

HAL is a multi-disciplinary open access archive for the deposit and dissemination of scientific research documents, whether they are published or not. The documents may come from teaching and research institutions in France or abroad, or from public or private research centers.

L'archive ouverte pluridisciplinaire **HAL**, est destinée au dépôt et à la diffusion de documents scientifiques de niveau recherche, publiés ou non, émanant des établissements d'enseignement et de recherche français ou étrangers, des laboratoires publics ou privés.

ETUDE EN SIMULATION DE POLITIQUES DE PILOTAGE MULTIPRODUIT DANS L'INDUSTRIE DES SEMI-CONDUCTEURS

Hai Binh Nguyen
Christian Commault
Stéphane Mocanu

Laboratoire d'Automatique de Grenoble*

Résumé : L'objectif de ce papier est d'explorer en simulation la stabilité et les performances de politiques de pilotage multiproduit appliquées aux systèmes de production spécifiques à l'industrie des semi-conducteurs. Plus précisément, on considère l'extension au cas multiproduit de quelques politiques de pilotage connues dans le cas monoproduit (Kumar, 1993). On propose également une nouvelle politique de pilotage basée sur une combinaison de politiques. Nos expériences numériques montrent que certaines extensions au cas multiproduit peuvent être instables. Notre proposition de politique de pilotage fournit les meilleures performances par rapport aux autres politiques étudiées et par rapport à la politique « naturelle » FIFO.

Mots clés : Semi-conducteur, Système Réentrant, Politique de pilotage.

1. Introduction

Dans ce papier on étudie une classe de systèmes, dits réentrants, issus notamment des systèmes de production de semi-conducteurs. Les caractéristiques principales de ces systèmes (qui seront détaillées dans la section suivante) sont : un grand nombre de machines (des dizaines, voire des centaines), une gamme de production contenant des centaines d'opérations, des routages très complexes des produits (incluant des boucles, d'où le caractère « réentrant »), des fortes charges des machines (en pratique les machines sont souvent chargées à plus de 95%). Aussi, dans certains cas, plusieurs types de produits (wafers) peuvent partager les ressources du système.

On s'intéresse aux performances à long terme du système telles que le débit, le temps de séjour des produits ou encore le niveau de l'encours dans le système.

L'optimisation des performances du système est réalisée par le biais de différentes politiques de pilotage de flux. Quelques politiques de pilotage seront détaillées dans la troisième section. En règle générale une politique de pilotage utilisée dans un système réentrant présente les caractéristiques suivantes :

- **Distribuée (ou Locale).** Vu la complexité du système et le grand nombre de machines, de produits et d'opérations impliqués, une optimisation globale n'est pas envisageable. On utilise plutôt des politiques distribuées, c'est-à-dire le choix des priorités de pièces se fait individuellement au niveau de chaque machine. Le choix de priorité des pièces sera fait exclusivement en fonction des données disponibles à la machine et des informations portées par la pièce. On peut prendre en compte, par exemple, le temps passé par la pièce dans le système mais on ne peut pas considérer la longueur de la file d'attente d'une autre machine.

Priorités des pièces. Les politiques qu'on considère sont basées sur la priorité de pièces. Si une machine est disponible et que plusieurs pièces attendent un service sur cette machine la

* Laboratoire d'Automatique de Grenoble ENSIEG, Domaine Universitaire, B.P 46. 38402 ST Martin d'Hères Cedex, France.

politique de pilotage va établir les priorités des pièces. Dans le cas le plus simple, celui de la politique FIFO, la priorité des pièces est donnée par leur date d'arrivée devant la machine.

L'utilisation de politiques de pilotage basées sur la priorité des pièces dans des systèmes réentrants engendre un nouveau type de problème : la **stabilité** de la politique de pilotage. On entend par stabilité le fait que le temps de séjour des pièces et le niveau de l'encours restent bornés si la charge de chaque machine est inférieure à 100%. Des contre-exemples existent montrant que certaines politiques ou combinaisons de politiques peuvent engendrer des phénomènes d'instabilité dans des conditions données.

L'objectif principal de ce papier est d'étudier la stabilité et les performances de politiques de pilotage dans des systèmes réentrants multiproduit. Après la présentation des systèmes réentrants (section 2) et de quelques politiques de pilotage (section 3) on présente une comparaison en simulation de plusieurs politiques de pilotage multiproduit. Ces résultats de simulation montrent que des extensions « naturelles » des politiques monoproduits au cas multiproduit peuvent s'avérer instables. Une nouvelle politique qui fournit de bons résultats sur les cas considérés est également présentée.

2. Systèmes de production dans l'industrie des semi conducteurs et modélisation

La technologie actuelle des circuits intégrés suppose la réalisation de plusieurs couches sur un support de silicium simultanément sur plusieurs puces qui constituent un wafer. Le traitement de chaque couche nécessite une séquence d'opérations technologiques - un exemple typique de telle séquence est : Photolithographie-Gravure-Nettoyage-Implantation Ionique-Oxydation-Dépôt-Polissage-Test (Jaeger, 2002), (Bureau, & al, 2006). Ce type de séquence se répète à chaque couche même si les paramètres des opérations peuvent être différents. On présente brièvement chacune de ces opérations principales :

- *La photolithographie* permet de projeter à l'aide d'une source lumineuse, une image au travers d'un certain nombre d'objectifs sur un support photosensible afin de l'y imprimer. Dans le cas des semi-conducteurs, un laser est utilisé pour projeter l'image de réticule au travers d'un système d'objectifs de quartz très complexe sur le wafer, marquant ainsi le vernis photosensible.
- *La gravure* est une technique de creusage des zones qui ont été touchées par la photolithographie. Les zones où le vernis a été touché par la photolithographie permettent l'accès direct à la couche d'oxyde creusée par le plasma. Bien sûr, les zones recouvertes par le vernis ne sont pas modifiées. Cette étape peut être réalisée en phase humide ou sèche.
- *Le nettoyage* du vernis restant après la gravure est une petite étape mais obligatoire car le vernis est un matériau organique qui risquerait de produire des défauts s'il n'était pas retiré.
- *L'implantation ionique* charge électriquement les zones de silicium mises à nu par l'étape de la gravure. Ce procédé est également connu sous le nom de dopage. Les molécules de dopant sont implantées verticalement dans la surface du silicium par faisceau d'ion de haute intensité.
- *L'oxydation* est une technique de développement de l'oxyde restant de la gravure. En utilisant une haute température, l'épaisseur de la couche d'oxyde augmente. Cette étape peut servir à plusieurs wafers à la fois et elle est parfois associée avec l'étape de la déposition.

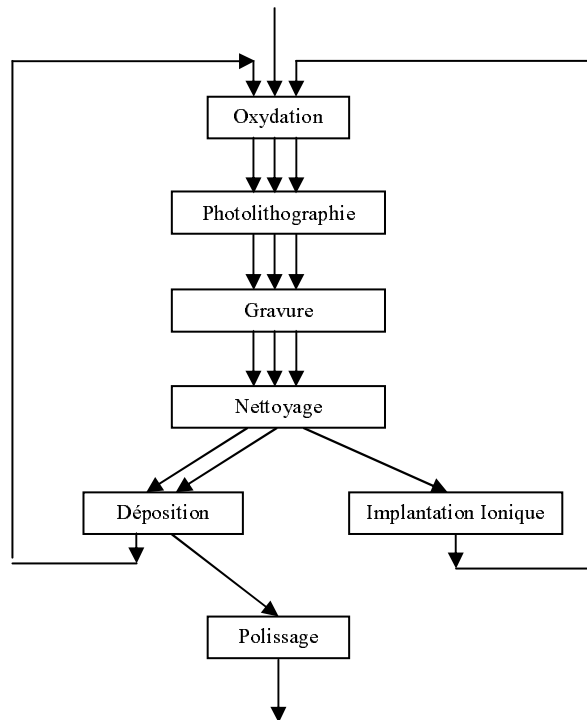


Figure 1 : Séquence des étapes principales de la production du wafer

- *La déposition.* Une couche d'oxyde diélectrique est déposée afin d'isoler les différentes couches de connexions et d'établir par la suite les interconnexions de ces couches.
- *Le polissage.* Un polissage mécanique et chimique, qui emploie un abrasif suspendu dans une boue chimique appliquée par des disques rotatifs sur la surface à traiter permet de créer une surface parfaitement plane. Après le polissage, la surface du wafer est prête pour accueillir une autre couche.
- *Le test* permet de détecter après chaque étape les éventuels défauts de fabrication.

Comme montré Figure 1 la gamme de production des wafers est constituée par un certain nombre d'opérations répétées plusieurs fois (avec quelques variations). En pratique les gammes de production sont constituées par des centaines d'opérations. On pourrait envisager de réserver, dans le système réel, une machine pour chaque opération. Étant donné le prix des machines de production de semi-conducteurs et le prix de la maintenance de la salle blanche (une machine occupe de dizaines de mètres carrés) cette solution est prohibitive en termes de coût. Vu la réalisation similaire de couches, on va décider plutôt de réaliser toutes les opérations de même nature (Déposition par exemple) sur la même machine ou groupe de machines. Cette solution se réalise avec un coût de machines beaucoup plus réduit. En contrepartie le routage des wafers sera très complexe, incluant notamment plusieurs retours sur la même machine (par exemple chaque fois qu'une opération Déposition apparaît dans la gamme de fabrication le wafer doit retourner à la machine capable de réaliser cette opération). Ces retours répétés à certaines machines constituent la caractéristique des systèmes dits « réentrants » (Kumar, P.R, 1993).

Modélisation d'un système réentrant monoproduit

Pour étudier un système réentrant on le modélise par un réseau de files d'attente (un exemple est présenté en Figure 2). Les stations représentent la machine ou le groupe de

machines qui réalisent le même type d'opération (on aura ainsi, par exemple, la station photolithographie, la station gravure, etc). Les pièces visitent les stations à différentes étapes de leur gamme de production. Afin de distinguer les wafers à différentes étapes de production, on utilise de buffers virtuels. Quand une pièce arrive à la station, elle est stockée dans un buffer qui correspond à l'étape de production de la pièce. Dans la suite on va indexer les buffers par le numéro de l'opération dans la gamme. Par exemple, Figure 2, le buffer b1 stocke les pièces en attente pour la première opération, b3 les pièces à la troisième opération, etc. La route du produit est représentée par la succession de buffers qu'il traverse, dans

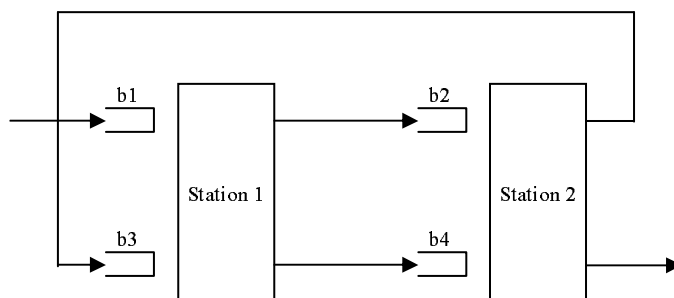


Figure 2 : Un système Re-Entrant

l'exemple la route de wafers est : $\{b1, b2, b3, b4\}$.

Le cas multiproduit

Le système multiproduit possède plusieurs flux de production afin de fabriquer concurremment plusieurs types de produit. Chaque produit a sa propre gamme et donc son propre routage. De manière similaire au cas monoproduit on distinguera les buffers dédiés à chaque type de wafer et à chaque opération dans la gamme. Figure 3, un exemple de système réentrant multiproduit est présenté. Deux types de produit *a* et *b* sont traités par le système. La route du produit de type *a* est $\{a1, a2, a3, a4, a5, a6\}$, et la route des produits de type *b* est

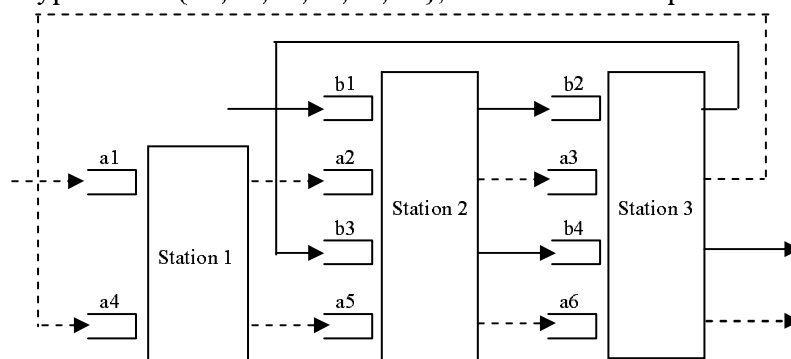


Figure 3 : Un système Re-Entrant multiproduit

$\{b1, b2, b3, b4\}$. Les stations peuvent être dédiées à un type de produit (la station 1 pour le produit *a* Figure 3) ou partagées (Stations 2 et 3)

3. Les politiques de pilotage

Le problème de pilotage de flux dans les systèmes réentrants revient au problème de choix du produit à traiter parmi les produits présents devant la machine au moment où la machine devient libre. L'impact sur les performances du système est très important : un mauvais choix de la politique de pilotage de flux peut rendre le système instable. Différents choix de politiques ont été étudiés afin d'améliorer certaines performance telles que : le débit, le temps

de séjour moyen, la variation du temps de séjour, le retard moyen, la variation du retard ou encore la variabilité du débit.

La question peut être la plus délicate reste celle de la stabilité d'une politique. La preuve de la stabilité est difficile à faire dans le cas général même pour les politiques très connues (par exemple, il n'existe pas de preuve de la stabilité de FIFO). Dans certains cas des contre-exemples peuvent être trouvés mais en général le problème de la stabilité est ouvert. La question de la stabilité est d'une importance majeure : l'étude des politiques se fait très souvent en simulation, donc sur un nombre fini de configurations du système. On peut supposer, à partir des résultats de la simulation qu'une politique donnée améliore un certain paramètre de performance. Si on n'as pas la certitude que la politique est stable (même si les tests en simulation sont positifs) on encourt un risque si on l'applique au système réel ; une variation des valeurs des paramètres du système peut conduire à une configuration dans laquelle la politique est instable.

Dans la suite on va présenter de manière non exhaustive quelques politiques de pilotage de flux. Un certain nombre d'entre elles sont connues et étudiées depuis plusieurs années. Les plus étudiées sont les politiques spécifiques au cas monoproduit, le cas multiproduit ayant été développé plus récemment. Cette évolution correspond à la diversification des systèmes de production des semi-conducteurs. Pour le cas multiproduit on va s'intéresser à trois politiques : deux qui sont des extensions des politiques de pilotage monoproduit et une dernière qui constitue notre proposition de politique de pilotage multiproduit.

First In First Out (FIFO)

First In First Out (FIFO), est certainement la politique de pilotage de flux la plus connue. On peut la considérer comme étant la politique « naturelle » de pilotage et c'est certainement la politique la plus facile à implémenter. La priorité de la pièce est donnée par sa date d'arrivée. Il faut cependant noter une particularité qui découle du caractère distribué de nos politiques de pilotage : on entend par « date d'arrivée » la date d'arrivée de la pièce à une station donnée et non la date de lancement dans le système.

Last Buffer First Serve (LBFS)

Last Buffer First Serve est une politique de priorité basée sur le numéro de la visite d'une pièce à une station. Si les buffers sont indexés par le numéro de l'opération dans la gamme (voir Figures 2 et 3), la priorité de la pièce est donnée par le numéro du buffer. Dans l'exemple considéré Figure 2, les pièces se trouvant dans le buffer b3 sont plus prioritaires que celles dans b1 et les pièces se trouvant dans le buffer b4 sont plus prioritaires que celles dans b2. On peut observer que les buffers les plus près de la sortie du système sont plus prioritaires donc LBFS a tendance à favoriser les pièces proches de la sortie du système. Cette politique a une certaine ressemblance avec la politique appelée Shortest Remaining Processing Time (SRPT). Cette politique a un aspect « flux tiré » et a tendance à diminuer l'encours dans le système et par conséquent le temps moyen de séjour (Lu, S.H. & Kumar, 1992). LBFS réalise donc de bonnes performances. En ce qui concerne la stabilité, Kumar a prouvé que LBFS est stable pour les systèmes monoproduit (Lu, S.H. & Kumar, 1992).

LBFS multiproduit

Vu les bonnes performances des systèmes monoproduit gérés en LBFS, on a la tentation d'étendre cette politique afin de prendre en compte les systèmes multiproduits.

Il existe plusieurs manières de définir l'extension multiproduite de LBFS. Par exemple dans (Lu, S.H. & Kumar, 1992) les auteurs définissent des priorités entre les types de pièces

et ensuite appliquent LBFS monoproduit pour chaque type de pièce. Cette extension est stable mais présente l'inconvénient de privilégier certains types de pièces.

Une des autres possibilités d'étendre LBFS est d'utiliser le numéro d'opération comme critère de priorité quel que soit le type de pièce. Si les buffers sont indexés selon le numéro de l'opération dans la gamme (voir Figure 2 et 3) la priorité de la pièce est donnée par le numéro du buffer.

Ainsi, dans l'exemple présenté en Figure 3, si on applique cette version multiproduit de LBFS, l'ordre croissant de la priorité des buffers à la station 2 est : $b1, a2, b3, a5$, car les pièces de type a dans le buffer $a5$ attendent la cinquième opération donc sont plus prioritaires que les pièces dans le buffer $b3$ qui attendent la troisième opération, etc

D'après nos expériences numériques, cette extension de LBFS n'est pas toujours stable. Dans (Nguyen & al, 2006) on a prouvé, sur un exemple caricatural (2 machines et certains temps de productions nuls) que cette extension de LBFS peut être instable. On présentera dans les pages suivantes quelques résultats obtenus avec cette politique en simulation sur un système de taille plus réaliste (12 machines, 5 types de produits et environs 60 opérations par produit).

Earliest Arrival multiproduit

On² considère la politique multiproduit EA (Earliest Arrival), qui est en même temps une autre extension de LBFS dans la mesure où EA et LBFS sont équivalentes dans le cas monoproduit. L'extension de EA au cas multiproduit est directe : on utilise la date de lancement de la pièce comme critère de priorité quel que soit son type.

Les résultats numériques nous montrent le bon fonctionnement de la politique EA, même dans les conditions qui engendrent l'instabilité de LBFS. Cependant, une démonstration théorique de la stabilité de EA est encore en cours d'étude.

FIFO (LBFS)

On propose finalement une combinaison de politiques spécifique pour les systèmes multiproduits. Le but de cette politique est de conserver les bonnes propriétés de LBFS tout en assurant un équilibre entre les produits. Chaque politique intervient à un niveau différent dans le calcul de la priorité. On utilise FIFO afin d'établir l'ordre de priorité entre les types de pièces et LBFS entre les pièces de même type.

Plus précisément l'algorithme FIFO(LBFS) se réalise en deux étapes :

1. En utilisant les dates d'arrivée des pièces de chaque type on réserve des places pour chaque type de pièce
2. On range les pièces de même type sur les places réservées en utilisant LBFS

Considérons un exemple : dans le système présenté en Figure 3. Supposons que, à un moment donné, il y a 4 pièces du type a $\{x_1, x_2, x_3, x_4\}$ dont $\{x_1, x_2\}$ dans le buffer a_2 et $\{x_3, x_4\}$ dans le buffer a_5 , et 3 pièces du type b $\{y_1, y_2, y_3\}$ dont $\{y_1, y_2\}$ dans le buffer b_1 , et $\{y_3\}$ dans le buffer b_3 . Supposons que l'ordre d'arrivée des pièces à la station 2 est $\{x_1, y_3, x_4, x_2, y_1, x_2, y_2\}$ (du plus ancien au plus récent).

On applique la première étape de l'algorithme FIFO(LBFS) et on obtient la réservation de places suivante (basée sur FIFO) : x, y, x, x, y, x, y . On sait maintenant que les pièces en 1^{ère}, 3^{ème}, 4^{ème} et 6^{ème} position seront de type a . En utilisant LBFS on range les pièces de type a sur ces positions et on obtient : $x_3, y, x_4, x_1, y, x_2, y$ (l'ordre des priorités entre x_3-x_4 et x_1-x_2 est indifférent car il se trouvent dans les mêmes buffers virtuels a_5 , respectivement a_2). Finalement on range

les pièces de type b sur leurs places réservées en utilisant LBFS et on obtient l'ordre de priorité final : $x_3, y_3, x_4, x_1, y_1, x_2, y_2$ (de la même manière l'ordre entre y_1 et y_2 est indifférent car ils se trouvent dans le même buffer b_j).

Les études en simulation montrent que cette combinaison de politiques fournit pour notre exemple la meilleure performance en termes de temps de séjour et encours, parmi les politiques étudiées. Par contre, du fait de l'utilisation du FIFO dans l'algorithme on est plutôt pessimistes en ce qui concerne la possibilité de prouver théoriquement sa stabilité.

4. Les résultats numériques

On considère un système de 12 stations : $S = \{S1, S2, \dots, S12\}$, chacune comportant un ensemble de machines identiques parallèles. Chaque machine traite une seule pièce à la fois. Le système produit 5 types de produits : P1, P2, P3, P4, P5, dont les gammes de production sont composées d'une soixantaine d'opérations et dont les taux d'arrivée (λ_p) sont identiques et égaux à 0.08 pièce/heure. Les propriétés détaillées du système sont présentées dans le Tableau 1.

Station	Nombre de machines (N_{S_i})	Nombre de visites n_p					Temps moyen de service τ_{s_i} (p/hr)	Charge de la station (%)
		P1	P2	P3	P4	P5		
S01	4	14	6	6	10	5	1,21939	99.98
S02	3	12	6	3	10	6	1,01341	99.98
S03	10	7	4	8	5	8	3,90585	99.98
S04	1	1	0	2	1	1	2,49975	99.98
S05	1	2	2	1	3	2	1,24987	99.98
S06	2	3	2	4	7	1	1,47044	99.98
S07	1	1	0	1	2	2	2,08312	99.98
S08	4	8	9	7	5	7	1,38875	99.98
S09	1	3	2	5	7	2	0,65782	99.98
S10	9	5	6	4	3	7	4,49955	99.98
S11	2	3	5	4	1	3	1,56234	99.98
S12	1	1	1	1	1	1	2,49975	99.98

Tableau 1 : Le système simulé

Les colonnes 3 à 7 contiennent le nombre de visites du chaque type de produit à la station, par exemple une pièce du type P1, de l'entrée jusqu'à la sortie du système, visite 14 fois à la Station1, 12 fois à la Station 2... Le temps moyen de service τ_{s_i} de la colonne 7 est le temps de service de chaque machine. Pour simplifier le problème, on a supposé que le temps de service est égal pour tous les types de produits et pour toutes les visites des pièces du même type, ces temps de service, dans la réalité, ne sont pas toujours égaux.

La condition sur la charge de machines est :

$$\rho_{S_i} = \frac{\sum_{p=1}^5 \lambda_p n_p \tau_{S_i}}{N_{S_i}} < 1, \forall S_i \in S$$

Politique	Produit	Temps moyen de séjour (hr)	Nombre de sorties (pièces)	Encours actuel (pièces)
FIFO	P1	4415	28429	507
	P2	3055	28169	316
	P3	4256	28355	611
	P4	5144	28272	546
	P5	3695	28274	396
LBFS_ multiproduit	P1	20692	24256	4680
	P2	27130	23252	5233
	P3	13505	27909	1057
	P4	31241	24876	3942
	P5	32421	23694	4976
EA	P1	3812	28512	424
	P2	3805	28042	443
	P3	3819	28483	493
	P4	3811	28397	421
	P5	3813	28224	446
FIFO(LBFS)	P1	3074	28524	405
	P2	2234	28065	348
	P3	2914	28414	370
	P4	3526	28377	406
	P5	2602	28178	353

	FIFO (%)	LBFS_ multiproduit (%)	EA (%)	FIFO(LBFS) (%)
S1	99,10	88,01	98,85	98,87
S2	99,20	87,09	98,78	98,84
S3	99,05	78,27	98,66	98,64
S4	99,40	90,97	98,91	98,06
S5	99,15	87,37	98,5	98,64
S6	99,45	89,05	98,82	98,81
S7	99,20	87,54	98,64	98,71
S8	98,94	86,85	98,52	98,58
S9	99,12	88,24	98,68	98,75
S10	98,91	85,81	98,47	98,49
S11	98,98	86,32	98,32	98,44
S12	98,48	86,26	98,6	98,51

Tableau 2 : Nombre de sortie, Temps de séjour

Tableau 3 : L'utilisation des machines

Pour $\lambda_p=0.08$ égal pour tous les types de pièces, la condition sur la charge de machines est satisfaite. La simulation de 360000 heures de travail de ce système (avec trois répliques) est réalisée à l'aide du logiciel de simulation Promodel. On considère quatre politiques (FIFO, LBFS-*multiproduit*, EA et FIFO(LBFS)). Les temps de service et les temps inter-arrivée sont aléatoires et le taux d'arrivée moyen est choisi pour que l'utilisation de chaque station soit à peu près 99%. Le but de cet exemple est l'étude des performances de la politique lorsque le système fonctionne au seuil de la saturation.

Si la performance de FIFO est considérée comme la référence, le Tableau 2 nous montre que EA offre un bon équilibre du temps moyen de séjour entre les types de produits bien que leur gamme de production soit différente. Par contre le temps de séjour pour certains types de pièces est supérieur à celui obtenu par FIFO. La politique mixte FIFO(LBFS) obtient le meilleur temps de séjour parmi les politiques étudiées. Du point de vue du débit (nombre de pièces produites) les trois politiques FIFO, EA et FIFO(LBFS) obtiennent des performances à peu près équivalentes car les trois politiques permettent d'écouler les lancements (pas d'accumulation importante de l'encours).

On peut aussi observer dans le Tableau 2 le comportement instable de l'extension LBFS *multiproduit*. Le temps de séjour augmente de manière importante (environ 10 fois plus que les autres politiques) et l'observation de l'encours à la fin de la simulation montre une accumulation importante de pièces (le débit est aussi diminué par rapport aux autres politiques). Ce comportement instable est confirmé par le taux d'utilisation des machines (Tableau 3). Si les autres politiques permettent de charger les machines à presque 99% (le taux de charge calculé), en utilisant LBFS-*multiproduit* la charge des machines est seulement de 88%. Cela signifie que le mauvais choix de priorités fourni par LBFS-*multiproduit* engendre plusieurs blocages mutuels des pièces ce qui mène à une sous-utilisation des

machines (ce phénomène est en quelque sorte similaire au phénomène d'inversion de priorité dans les systèmes temps réel). Par ailleurs cette instabilité confirme le résultat sur l'instabilité de LBFS-*multiproduit* présenté dans (Nguyen et al, 2006).

4. Conclusions

Les politiques de pilotage des systèmes réentrants multiproduit ont été peu étudiées dans la littérature. Par ailleurs le nombre de politiques analysées est très réduit par rapport au nombre de politiques de pilotage monoproduit (alors qu'on peut évidemment imaginer de très nombreuses politiques). Notre travail vise l'étude des performances et de la stabilité des politiques de pilotage multiproduit. Les résultats numériques ont montré que la simple généralisation des politiques performantes dans le cas monoproduit peut engendrer des politiques instables.

Suite aux tests en simulation, on a tendance à dire que la principale difficulté dans le cas multiproduit réside dans la prise en compte des longueurs différentes des gammes de production. Les politiques qui montrent des bonnes propriétés de stabilité sont celles qui n'utilisent pas le numéro d'opération ou de visite de la pièce (telles que FIFO ou EA) ou qui évitent de les comparer entre les types de produits (telles que LBFS avec priorité de produits ou FIFO(LBFS)).

Dans la suite de notre travail on continuera à étudier de nouvelles propositions de politiques de pilotage multiproduit et on dirige aussi nos efforts vers la preuve théorique de la stabilité.

Références bibliographiques

- Bureau, M., Dauzère-Perès, S. & Mati. Y. (2006) *Scheduling challenges and approaches in semiconductor manufacturing*. INCOM, Saint-Etienne France, Volume 2, pages 739-744.
- Jaeger, C.R. (2002) *Introduction to Microelectronic Fabrication*, Prentice Hall.
- Kumar, P.R. (1993) *Re-entrant lines*. *Queueing Systems: Theory and Applications Special Issue on Queueing Networks*, 13:87-110.
- Lu, S.H. & Kumar. (1992), P.R. *Distributed scheduling based on due dates and buffer priorities*. *IEEE Transactions on Automatic Control*, 36:1406-1416.
- Nguyen, H.B., Commaut, C. & Mocanu, S. (2006) *On the stability of the Last Buffer First Serve scheduling rule for multi product re-entrant systems*.

NGUYEN Hai Binh

Laboratoire d'Automatique de Grenoble
ENSIEG - Domaine Universitaire - BP46
38402 Saint Martin d'Hères - Cedex
France
Tél. : +33 (0)4 76 82 71 49
Fax : +33 (0)4 76 82 63 88
E-mail : Hai-Binh.Nguyen@inpg.fr

Christian COMMAULT

Laboratoire d'Automatique de Grenoble
ENSIEG - Domaine Universitaire - BP46
38402 Saint Martin d'Hères - Cedex
France
Tél. : +33 (0)4 76 82 64 16
Fax : +33 (0)4 76 82 63 88
E-mail : Christian.Commaut@inpg.fr

Stéphane MOCANU

Laboratoire d'Automatique de Grenoble
ENSIEG - Domaine Universitaire - BP46
38402 Saint Martin d'Hères - Cedex
France
Tél. : +33 (0)4 76 82 62 31
Fax : +33 (0)4 76 82 63 88
E-mail : Stephane.Mocanu@inpg.fr