



HAL
open science

Analyse expérimentale et simulation numérique de la reconsolidation lors de la mise en forme des CFRTP

Anthony Cheruet, Damien Soulat, Philippe Boisse, Eric Soccard, Sylvain Chatel, Serge Maison-Le Poëc

► To cite this version:

Anthony Cheruet, Damien Soulat, Philippe Boisse, Eric Soccard, Sylvain Chatel, et al.. Analyse expérimentale et simulation numérique de la reconsolidation lors de la mise en forme des CFRTP. *Revue des composites et des matériaux avancés = Journal of Composite and Advanced Materials*, 2005, 15 (3), pp.339-354. 10.3166/rcma.15.339-354 . hal-00081065

HAL Id: hal-00081065

<https://hal.science/hal-00081065>

Submitted on 26 May 2018

HAL is a multi-disciplinary open access archive for the deposit and dissemination of scientific research documents, whether they are published or not. The documents may come from teaching and research institutions in France or abroad, or from public or private research centers.

L'archive ouverte pluridisciplinaire **HAL**, est destinée au dépôt et à la diffusion de documents scientifiques de niveau recherche, publiés ou non, émanant des établissements d'enseignement et de recherche français ou étrangers, des laboratoires publics ou privés.



Distributed under a Creative Commons Attribution 4.0 International License

Analyse expérimentale et simulation numérique de la reconsolidation lors de la mise en forme des CFRTTP

Antony Cheruet* — Damien Soulat* — Philippe Boisse**
Eric Soccard*** — Sylvain Chatel*** — Serge Maison-Le Poëc***

* *Laboratoire de Mécanique des Systèmes et des Procédés, LMSP
CNRS/ENSAM-Paris/Université d'Orléans
8 rue Léonard de Vinci, F-45072 Orléans
Damien.Soulat@univ-orleans.fr*

** *Laboratoire de Mécanique des Contacts et des Solide, LaMCoS
UMR CNRS 5514, INSA de Lyon, F-69621 Villeurbanne
Philippe.Boisse@insa-lyon.fr*

*** *EADS CCR, DCR/SE/LC, 12 rue Pasteur, F-92152 Suresnes*

RÉSUMÉ. *Une expérience de formage montre que de nombreuses porosités sont induites dans un multipli à fibres continues et matrice thermoplastique pendant la mise en forme. Il est essentiel pour la qualité de la pièce finale qu'une phase de reconsolidation efficace termine la fabrication. Dans cette étape, un effort de compression suffisant doit être appliqué de sorte que la contrainte normale transverse dans chaque pli amène la consolidation. Dans l'objectif de prévoir la consolidation par simulation du procédé, un élément fini de coque à contrainte transverse est proposé pour la modélisation de chaque pli. La comparaison d'une simulation de mise en forme dans le cas d'une pièce en Z montre que la contrainte transverse calculée est en bonne corrélation avec la présence ou non de porosités observés expérimentalement.*

ABSTRACT. *A forming experiment shows that many porosities are induced during forming in a composite with continuous fibres and thermoplastic matrix. It is essential for the quality of the final part that an effective phase of reconsolidation finishes the manufacture. In this stage a sufficient compressive load must be applied so that the transverse normal constraint in each fold brings the consolidation. In the objective to forecast the consolidation or not by simulation of the process, a shell finite element with transverse stress is proposed. The comparison of a forming simulation in the case of a part in Z shows that the transverse stress calculated is in good agreement with the presence or not of porosities observed in experiments.*

MOTS-CLÉS : *matrice thermoplastique, fibres continues, porosités, consolidation, élément fini de coque à contrainte transverse.*

KEYWORDS: *thermoplastic matrix, continuous fibres, porosities, consolidation, shell finite element with transverse stress.*

1. Introduction

Les matériaux composites à fibres continues sont une alternative aux métaux pour des structures fortement chargées et pour lesquelles la légèreté est un point important. Le domaine des transports (aéronautique, automobile...) nécessite souvent de telles structures. L'aéronautique militaire et surtout civil récemment avec l'Airbus A380 et le Boeing 787 utilisent des matériaux composites pour des pièces essentielles des avions (poutre ventrale de l'A340-500/600, caisson central de l'A380 (Cinquin, 2002 ; Pora, 2001). Le rôle des composites dans la structure des avions est devenu essentiel. Pourtant, dans le domaine de l'automobile, la tendance est différente. Les composites à fibres continues ne sont utilisés, pour des applications structurales, que pour des modèles haut de gamme ou/et de compétition (Lotus, Alpine, Renault Spider, Formules 1) ou pour des accessoires (spoiler de Ford Escort) (Rudd, 1997 ; Gay, 1997). Les composites à fibres continues et matrices thermodurcissables (préimprégnés ou RTM) présentent deux inconvénients importants pour leur utilisation dans des domaines tels que l'automobile. Tout d'abord la polymérisation des matrices thermodurcissables demande des temps importants (souvent quelques heures) qui ne sont pas compatibles avec les cadences élevées. D'autre part, les résines thermodurcissables sont des produit très difficilement recyclables. La polymérisation a un caractère irréversible qui ne permet pas une réutilisation du matériau. Ce sont là deux raisons majeures qui font que dans l'industrie automobile les composites restent principalement utilisés sous forme de plastiques renforcés par des fibres courtes (SMC, GMT) (Dumont *et al.*, 2003 ; Dumont, 2004).

Les composites à fibres continues et matrices thermoplastiques (CFRTP) sont une alternative qui peut éviter ces deux inconvénients. Le cycle de formage (décrit dans le paragraphe 2) est très court, de l'ordre de quelques dizaines de secondes, quelques minutes au plus. D'autre part le recyclage des matériaux est rendu possible compte tenu de la nature thermoplastique de la résine qui peut être réutilisée après chauffage. Paradoxalement l'utilisation et l'analyse de ces matériaux est surtout le fait de l'industrie aéronautique (Maison *et al.*, 1998 ; Cheruet, 2001). Ceci est certainement lié au prix élevé des matrices thermoplastiques à hautes performances (PEEK, PPS et PEI). On peut penser que le développement et la diffusion de ces matériaux permettront de les rendre plus abordables.

La mise en forme des CFRTP est donc réalisée à chaud et concerne simultanément l'ensemble des plis du composite. C'est une opération rapide mais délicate. En particulier, on mettra en évidence dans cet article que de nombreuses porosités apparaissent après le chauffage et pendant le formage. Il est essentiel que le procédé permette, par l'application d'une pression suffisante, de résorber ces porosités. Pour éviter la mise au point du procédé de fabrication par essais-erreurs, il est important de disposer d'un moyen de simulation de cette mise en forme. Dans le présent travail, après avoir analysé expérimentalement la présence des porosités aux différentes étapes, on propose une simulation du formage et en particulier de la

consolidation qui s'appuie sur un élément fini de coque avec contrainte transverse. C'est cette contrainte transverse qui devra être suffisamment importante pour assurer la reconsolidation.

2. Procédé de fabrication des CFRTP

2.1. Préconsolidation du laminé

La mise en forme par thermoformage est réalisée en une seule opération sur l'ensemble de tous les plis et nécessite donc auparavant la réalisation d'une plaque comportant tous les plis, dans les différentes orientations. On appelle phase de préconsolidation l'opération qui permet de passer d'un empilement de monoplis indépendants à un laminé la plupart du temps plat parfaitement consolidé c'est-à-dire sans la moindre présence de vides aux interfaces. L'empilement est réalisé manuellement pli par pli ou par des procédés semi-automatiques identiques à ceux rencontrés pour les composites thermodurcissables. Dans chacune des techniques de préconsolidation existante, l'ensemble subit un cycle de température et de pression afin de permettre dans un premier temps le ramollissement de la matrice et dans un second temps, l'écoulement de la matrice aux interfaces afin de combler les porosités. La pression doit être également maintenue durant le refroidissement de façon à maintenir stable les dimensions du laminé obtenu. L'une des techniques les plus utilisées est la consolidation par vessie. L'empilement est disposé sur un moule et sous une vessie comme sur la figure 1. Le vide est réalisé sous la vessie de façon à compacter les monoplis entre eux. L'ensemble peut ensuite être disposé dans un autoclave où il subit le cycle de température et de pression durant lequel le vide est maintenu. Le résultat final est un laminé parfaitement préconsolidé. Cette technique utilisant un autoclave n'est pas la plus répandue car sa réalisation nécessite des durées assez longues et du matériel onéreux. Néanmoins, cette technique est utilisée dans le domaine aéronautique et c'est ainsi qu'ont été réalisés les laminés utilisés dans l'étude expérimentale ci-dessous.

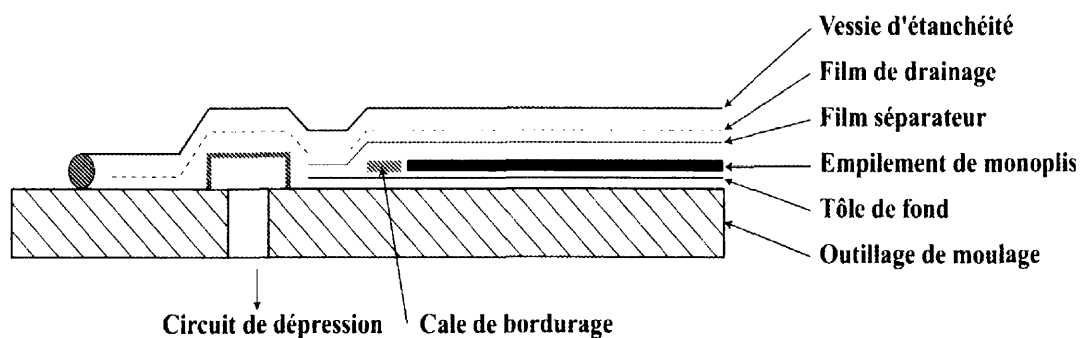


Figure 1. Procédé de préconsolidation par vessie

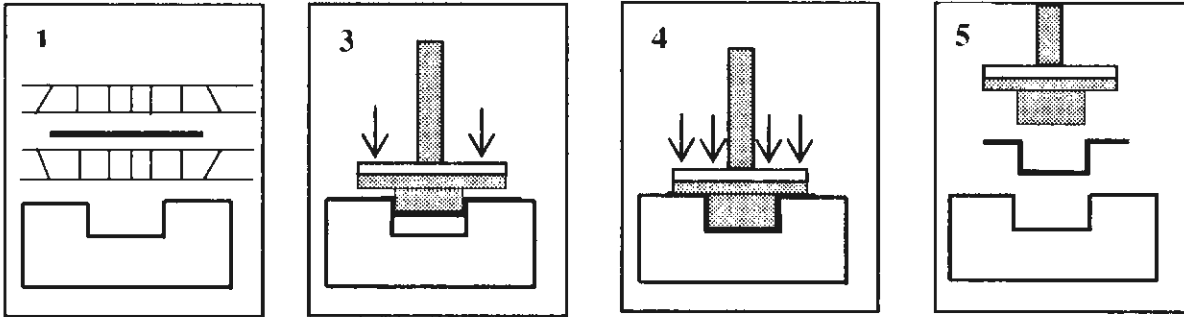


Figure 2. *Etapes du thermoformage*

2.2. Thermoformage

La phase de mise en forme proprement dite transforme la plaque plane laminée obtenue par la phase de préconsolidation en une structure ayant une géométrie complexe développable ou non. Plusieurs techniques de mise en forme existent. Elles dérivent souvent des méthodes utilisées en emboutissage des tôles métalliques. En général le cycle de mise en forme comporte cinq phases (figure 2) :

1. Phase de chauffage : la préforme est chauffée par infra-rouges à une température supérieure à la température de fusion de la matrice afin que celle-ci soit suffisamment ramollie pour permettre la déformation.

2. Phase de transfert : le produit est alors transféré sur la presse.

3. Phase de formage : la plaque est mise en forme. La technique la plus fréquente est l'emboutissage du produit entre un système poinçon-matrice monté sur une presse.

4. Phase de reconsolidation : une pression exercée par le poinçon permet le contact intime entre le plis c'est-à-dire la disparition des vides dans le laminé. La pièce est ensuite refroidie sous pression jusqu'à une température permettant la stabilité dimensionnelle.

5. Phase de démoulage : la pièce est enfin démoulée et poursuit son refroidissement à l'air libre.

2.3. Mécanismes de déformation

Les mécanismes conduisant à la mise en forme du CFRTP sont très différents de ceux observés dans le cas de l'emboutissage des tôles métalliques (Brite, 1996). L'allongement des fibres reste faible (< 1 %). Les modes principaux de déformation sont le glissement interplis dans le cas d'une simple courbure (figure 3) et le cisaillement intrapli (figure 4) dans le cas d'une mise en forme sur une surface non développable (Boisse, 2004 ; Boisse *et al.*, 2005).

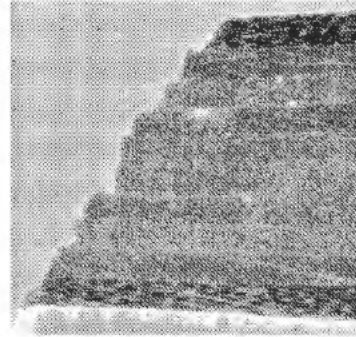
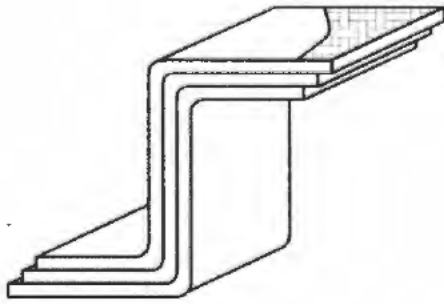


Figure 3. *Glissement interpli (simple courbure)*

L'apparition de défauts peut rendre la mise en forme déficiente : plissements, déchirures de fibres, porosités interplis. Ce dernier point est assez spécifique à la mise en forme des CFRTP. Il est lié au formage simultané de l'ensemble des plis et également au chauffage suivant la préconsolidation. Cet aspect est décrit dans le paragraphe suivant.

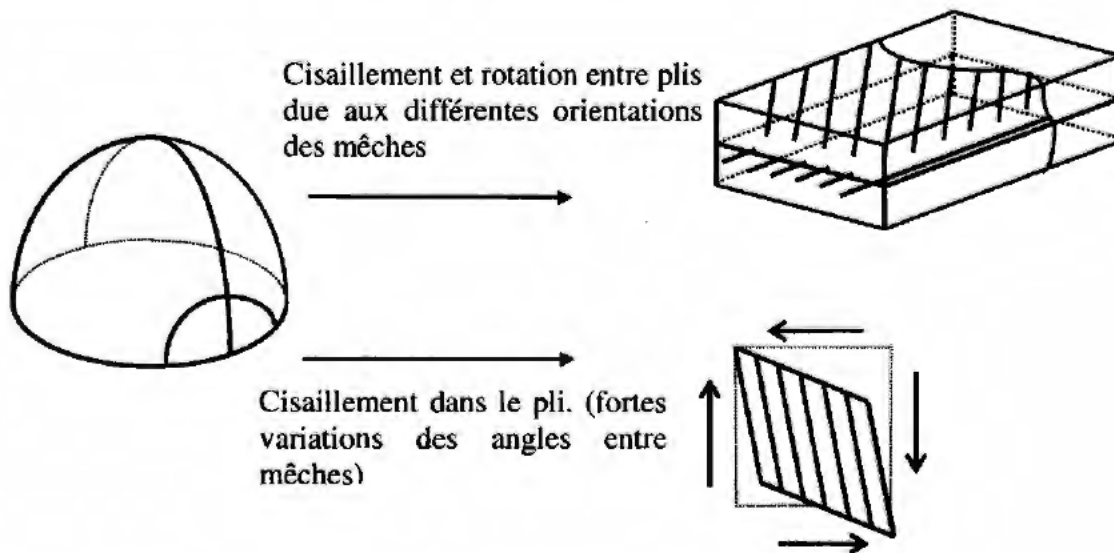


Figure 4. *Déformation dans un cas de double courbure*

3. Mise en évidence des porosités en cours de formage

3.1. Thermofomage d'une poutre en Z et micrographies

On s'intéresse ici aux porosités pouvant apparaître en cours de formage aux interfaces entre les plis d'un laminé. Certaines études réalisées dans l'industrie aéronautique (Albertini, 1996) montrent qu'un défaut résiduel grave peut affecter certaines fabrications. Il s'agit de la présence de vides ou porosités aux interfaces d'un CFRTP multiplis. Dans ce cas, la pièce n'est pas utilisable pour des applications structurales. Pour mettre en évidence ce phénomène, le formage de la poutre à section

en Z présentée figure 5 a été réalisée au CCR EADS (Cheruet, 2001 ; 2002). Cette poutre est composée de 10 plis orientés à [90, -45, 0, 45, 0] s. Le matériau utilisé est de l'APC2 à matrice PEEK et fibres de carbone AS4. Chaque monopli possède une épaisseur de 0.135 mm. La dimension des flans est de 350 * 52 mm.

Le procédé est stoppé aux différentes étapes du procédé et des analyses micrographiques sont réalisées dans différentes parties de la pièce.

La figure 6 présente la section d'une plaque préconsolidée avant le début de l'opération et donc à la température ambiante. Aucune porosité n'est présente entre les plis. L'épaisseur moyenne du laminé est de 1.34 mm.

La figure 7 présente la section du laminé après la phase de chauffage et pendant le formage. De très nombreuses porosités sont présentes entre les plis. L'épaisseur du laminé varie entre 1.4 et 1.6 mm. Dans les parties planes, cette section garde la même allure jusqu'à la fin du formage. On peut expliquer la présence des porosités qui apparaissent lors du chauffage qui suit l'étape de préconsolidation du multipli en autoclave (figure 1).

Lors de cette étape des bulles d'air présentes entre les plis peuvent se dissoudre sous l'action de la pression dans l'autoclave, des contraintes internes peuvent être créées par cette phase. Lors du chauffage, lorsque la matrice perd sa solidité, ces bulles d'air sont libérées et des porosités apparaissent.

La figure 8 présente la section du laminé après la phase de consolidation. Les porosités ont été résorbées et on retrouve, pour la pièce dans sa forme finale, la qualité de matériau de la plaque préconsolidée. L'épaisseur du laminé est de 1.35 mm.

Cette étude expérimentale montre que de nombreuses porosités se développent au cours de la phase de chauffage et qu'elles restent présentes pendant la mise en forme. La pièce alors obtenue est impropre à des utilisations structurales. La phase de consolidation, qui consiste à appliquer un effort de compression entre poinçon et matrice permet efficacement de résorber ces défauts. Cette phase est délicate car pour des pièces de géométries complexes cette compression peut varier beaucoup suivant la zone considérée. C'est pourquoi il sera très important qu'un outil de simulation puisse vérifier que les conditions de fabrication utilisées conduisent bien à la reconsolidation de l'ensemble de la pièce.

3.2. Reconsolidation

Le phénomène de fermeture des porosités consiste en un écoulement de résine à l'interface. Compte tenu de la viscosité des résines thermoplastiques utilisées, celui-ci n'est pas instantané et nécessite l'application d'une pression pour être initié. La reconsolidation consiste en la superposition de deux mécanismes (figure 9) :

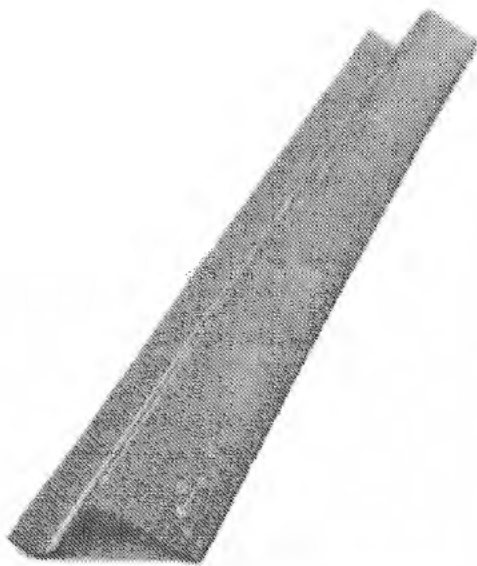


Figure 5. Poutre à section en Z composée de 10 plis

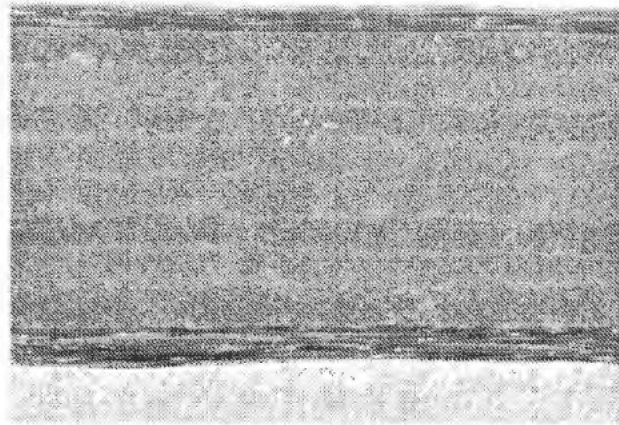


Figure 6. Micrographie de la section suite à la préconsolidation

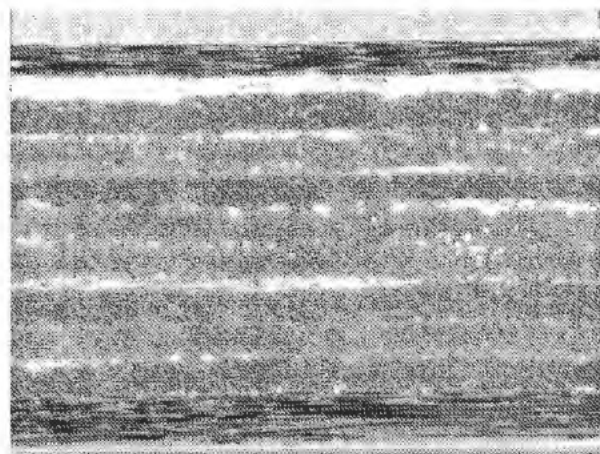


Figure 7. Micrographie de la section après chauffage et pendant le formage

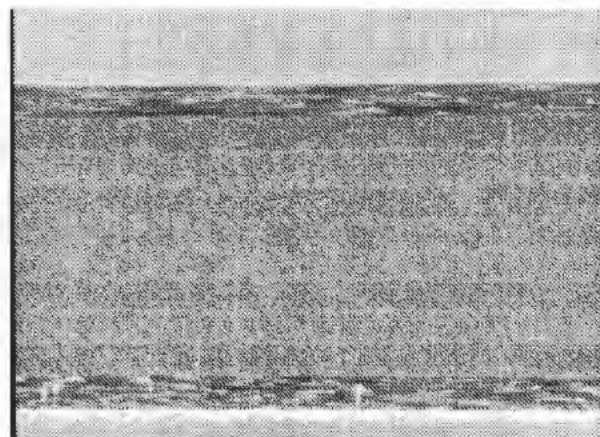


Figure 8. Micrographie de la section après consolidation

– création du contact intime qui représente les ponts de résine existant aux interfaces ; l'interface étant constituée de vides et de ponts de résine ;

– diffusion des macromolécules à partir de chaque monopli dans les ponts de résine de façon à accroître la résistance de l'interaction. Ce mécanisme est appelé autohésion.

Lee et Springer (Lee *et al.*, 1987) ont proposé un modèle prédictif de la qualité de la reconsolidation prenant en compte ces deux mécanismes et l'influence des paramètres de température, temps et pression appliquée. Ce modèle nécessite de connaître d'une part la température au sein du matériau afin de calculer la viscosité et d'autre part la contrainte normale transverse dans chaque monopli engendrée par l'application des efforts appliqués par le poinçon et la matrice.

4. Élément fini de coque à contrainte normale transverse

4.1. Consolidation et modèle de coque

Compte tenu de leur géométrie et de leur mouvement relatif, la modélisation numérique naturelle des plis consiste à utiliser une couche d'éléments finis de coques par plis. Ceux-ci étant en contact glissant, avec frottement avec leurs voisins (figure 10), (Pickett *et al.*, 1996).

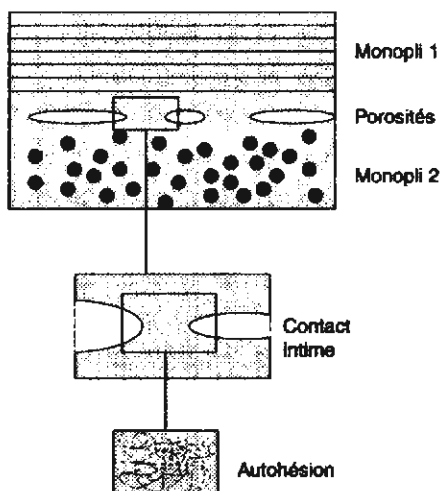


Figure 9. Schématisation des mécanismes de reconsolidation

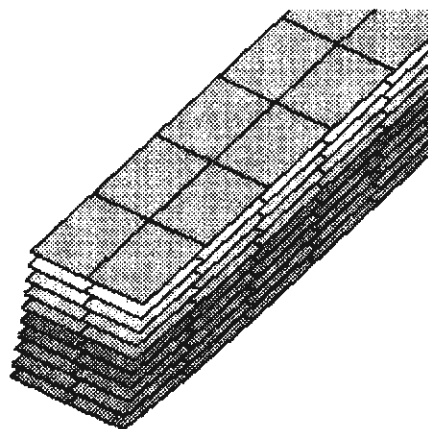


Figure 10. Modélisation du laminé par une couche de coque par pli

Une difficulté importante apparaît ici pour la modélisation numérique. En effet, les éléments finis de coques classiques s'appuient sur une hypothèse de contrainte normale transverse nulle et ne sont donc pas en mesure de modéliser la compression dans la phase de consolidation et de calculer la contrainte normale transverse qui est,

pour une température donnée, la grandeur essentielle pour déterminer s'il y a consolidation ou non. Ceci nous conduit, et c'est le point principal de ce travail, à la définition et à l'utilisation d'un élément fini de coque qui calcule les contraintes dans l'épaisseur à partir des déformations transverses, par la loi de comportement. Cet élément sera utilisé pour la simulation de la totalité du formage car, comme cela sera mis en évidence au paragraphe 5 le phénomène de reconsolidation a lieu également lors de l'étape de mise en forme.

4.2. Cinématique

Dans une formulation de coque « classique » le déplacement \mathbf{u} d'un point quelconque de la coque est la somme du déplacement de sa projection sur la surface moyenne $\bar{\mathbf{u}}$ auquel on ajoute le déplacement dû à la rotation de la (pseudo) normale $\hat{\mathbf{X}}$ (figure 11). Notant \tilde{z}^0 la position le long de la normale initiale $\hat{\mathbf{X}}^0$ et θ le vecteur rotation qui transforme $\hat{\mathbf{X}}^0$ en la normale actuelle $\hat{\mathbf{X}}^t$:

$$\mathbf{u} = \bar{\mathbf{u}} + \theta \wedge \tilde{z}^0 \hat{\mathbf{X}}^t \quad [1]$$

Dans la cinématique utilisée dans ce travail, on enrichit [1] par un déplacement suivant la normale (Coquery, 1999) :

$$\mathbf{u} = \bar{\mathbf{u}} + \theta \wedge \tilde{z}^0 \hat{\mathbf{X}}^t + \tilde{z}^0 \beta \hat{\mathbf{X}}^t \quad \text{avec} \quad \beta = \frac{\Delta h}{\tilde{z}^0} = \frac{\tilde{z}^t - \tilde{z}^0}{\tilde{z}^0} \quad [2]$$

β est un degré de liberté supplémentaire. C'est la variation d'épaisseur.

D'autres approches ont été proposées pour définir des éléments finis coques à contrainte transverse (Simo *et al.*, 1990 ; Butcher *et al.*, 1994 ; Bischoff *et al.*, 1997 ; Bletzinger *et al.*, 2000). Un intérêt de la cinématique [2] est à la fois de n'ajouter qu'un degré de liberté complémentaire et de conserver les 5 degrés de libertés classiques, 3 translations et 2 rotations, ce qui permet de continuer à appliquer les mêmes conditions limites ainsi que les mêmes efforts extérieurs.

Dans un repère local orthonormé, noté $(\hat{\mathbf{e}}_1, \hat{\mathbf{e}}_2, \hat{\mathbf{e}}_3)$, avec $\hat{\mathbf{e}}_3 = \hat{\mathbf{X}}$, [2] s'écrit :

$$\begin{cases} u_x = \bar{u}_x + z\theta_y \\ u_y = \bar{u}_y - z\theta_x \\ u_z = \bar{u}_z + z\beta \end{cases} \quad [3]$$

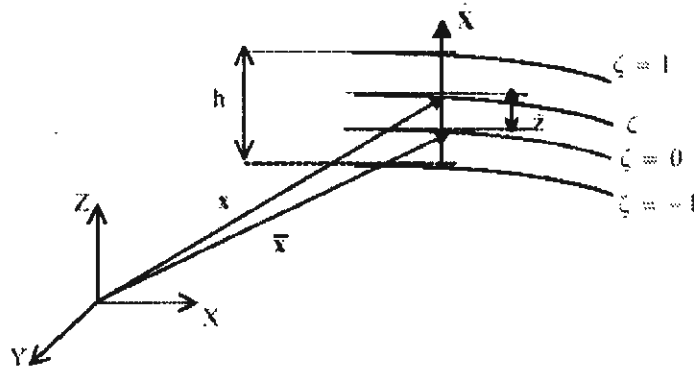


Figure 11. Géométrie de la coque

En dissociant les composantes de déformations membranaires et de flexion, de cisaillement transverse et de cisaillement transverse de pincement et de pincement pur, les composantes du tenseur des déformations (gradient symétrisé du déplacement) s'expriment :

– Membrane-flexion :

$$\begin{Bmatrix} \epsilon_{11} \\ \epsilon_{22} \\ 2\epsilon_{12} \end{Bmatrix} = \begin{Bmatrix} \epsilon_{11}^m \\ \epsilon_{22}^m \\ 2\epsilon_{12}^m \end{Bmatrix} + \begin{Bmatrix} \epsilon_{11}^f \\ \epsilon_{22}^f \\ 2\epsilon_{12}^f \end{Bmatrix} \quad \text{avec} \quad \begin{Bmatrix} \epsilon_{11}^m \\ \epsilon_{22}^m \\ 2\epsilon_{12}^m \end{Bmatrix} = \begin{Bmatrix} \bar{u}_{x,1} \\ \bar{u}_{y,2} \\ \bar{u}_{y,1} + \bar{u}_{x,2} \end{Bmatrix}; \quad \begin{Bmatrix} \epsilon_{11}^f \\ \epsilon_{22}^f \\ 2\epsilon_{12}^f \end{Bmatrix} = z \begin{Bmatrix} \theta_{y,1} \\ -\theta_{x,2} \\ -\theta_{x,2} + \theta_{y,1} \end{Bmatrix} \quad [4]$$

– Cisaillement transverse :

$$\begin{Bmatrix} 2\epsilon_{13} \\ 2\epsilon_{23} \end{Bmatrix} = \begin{Bmatrix} 2\epsilon_{13}^{ct} \\ 2\epsilon_{23}^{ct} \end{Bmatrix} + \begin{Bmatrix} 2\epsilon_{13}^{ctp} \\ 2\epsilon_{23}^{ctp} \end{Bmatrix} \quad \text{avec} \quad \begin{Bmatrix} 2\epsilon_{13}^{ct} \\ 2\epsilon_{23}^{ct} \end{Bmatrix} = \begin{Bmatrix} \bar{u}_{z,1} + \theta_y \\ \bar{u}_{z,2} - \theta_x \end{Bmatrix}; \quad \begin{Bmatrix} 2\epsilon_{13}^{ctp} \\ 2\epsilon_{23}^{ctp} \end{Bmatrix} = z \begin{Bmatrix} \beta_{,1} \\ \beta_{,2} \end{Bmatrix} \quad [5]$$

– Déformation selon l'épaisseur :

$$\{\epsilon_{33}\} = \beta \quad [6]$$

Les déformations ϵ_{13}^{ctp} , ϵ_{23}^{ctp} sont des termes complémentaires introduits par la variation d'épaisseur dans la cinématique [2]. La déformation selon l'épaisseur ϵ_{33} est égale à β , le degré de liberté complémentaire peut résulter soit d'une sollicitation selon l'épaisseur (écrasement selon l'épaisseur), soit d'un couplage avec les autres composantes de déformation. Dans les formulations de coques classiques, ϵ_{33} (qui n'est pas forcément nul) est déduit par la cinématique des autres degrés de liberté à partir de l'hypothèse $\sigma_{33} = 0$. Ici σ_{33} est déduite des déformations par la loi de comportement.

4.3. Verrouillage lié à la variation d'épaisseur

L'élément fini décrit ci-dessus présente un blocage numérique ou verrouillage lié à sa cinématique intégrant la variation de l'épaisseur. Ce phénomène peut-être illustré sur l'exemple suivant: une plaque console (figure 12) de longueur $L = 0.1$ m et de largeur $l = 0.01$ m est encastée à une extrémité et soumise à un effort linéique à son extrémité libre. Trois valeurs d'épaisseur sont considérées $E_p = 0.01, 0.001, 0.0001$ m de sorte à donner des rapports longueur sur épaisseur égaux respectivement à 10, 100 et 1000. Les propriétés du matériau (module d'Young et coefficient de Poisson) sont les suivantes $E = 10^7$ Pa, $\nu = 0.3$. L'effort est fonction de l'épaisseur de sorte à obtenir la même flèche pour les trois épaisseurs considérées: $P = 1.5 \cdot 10^6 \cdot (E_p)^3$. Le maillage contient $20 \cdot 2$ éléments.

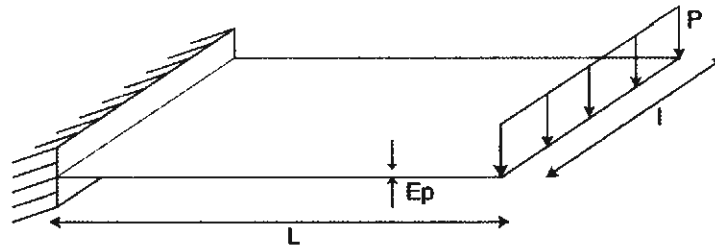


Figure 12. Plaque console en flexion

La flèche obtenue à l'extrémité de la plaque par la formulation coque à contrainte dans l'épaisseur est comparée dans le tableau 1 (colonne 3) à celle obtenue par une formulation classique de coque (colonne 2) qui peut être ici considérée comme la solution du problème. Un verrouillage est mis en évidence. La flèche obtenue en utilisant la coque décrite ci-dessus est trop faible et l'erreur est d'autant plus importante que l'épaisseur diminue. La loi de comportement utilisée dans ce test est une loi élastique tridimensionnelle complète.

Le verrouillage mis en évidence sur le test ci-dessus trouve son origine dans les contraintes normales transverses apportées par la flexion (Cheruet, 2001). Pour éviter ce phénomène de verrouillage, dans l'élément fini de coque présenté, la loi de comportement est modifiée de telle sorte que la flexion et le pincement soient découplés (Simo *et al.*, 1990; Touratier, 2000; Polit, 2000). La loi de comportement utilisée est tridimensionnelle et complète pour les composantes de membrane, de pincement et de cisaillement transverse, alors que les composantes de contraintes de flexion sont calculées à l'aide d'une loi de comportement condensée basée sur l'hypothèse $\sigma_{33}^f = 0$. Le tableau 1 (colonne 3) montre qu'en utilisant une loi de comportement découplée en flexion le verrouillage disparaît. D'autres tests de validation de cet élément peuvent être trouvés dans (Cheruet, 2001).

Des formulations à 7 degrés de libertés sont utilisées par ailleurs pour lever ce verrouillage, soit dans le cas d'approche mixte (Butcher *et al.*, 1994) ou dans le cas de formulation quadratique pour le déplacement transverse (Bischoff *et al.*, 1997).

Epaisseur (m)	Coque classique	Coque à pincement loi de comportement 3D	Coque à pincement avec découplage
0.01	-0.044	0.038	-0.044
0.001	-0.044	0.037	-0.044
0.0001	-0.044	0.031	-0.044

Tableau 1. *Verrouillage et efficacité du découplage en flexion-pincement*

5. Simulation du formage et de la reconsolidation d'une pièce en Z utilisant l'élément de coque à contrainte normale transverse

Dans ce chapitre, la mise en forme d'une coque en forme de Z est réalisée à partir de l'élément à contrainte normale transverse. Ce test correspond à la géométrie de l'essai décrit au paragraphe 3.1 et pour lequel des micrographies ont été réalisées qui ont mis en évidence la présence de porosité dans certaines phases du formage. Ceci permet ici de comparer ces porosités à la contraintes normale suivant l'épaisseur calculée par l'élément de coque proposé ci-dessus aux différents points de la pièce et pour les différentes étapes du procédé. La première phase considérée (figure 13) se situe au cours du formage. Les contraintes normales transverses obtenues (en GPa) par le calcul sont très faibles dans l'ensemble de la pièce (figure 14). Expérimentalement on constate que des porosités importantes sont présentes aussi bien dans les parties rectilignes que dans les parties courbes. En fin de formage (figure 15), les contraintes normales transverses sont toujours quasi nulles dans les parties rectilignes, mais elles ont augmenté en module dans les zones courbes. On constate expérimentalement que les porosités sont toujours présentes dans les zones planes mais les parties courbes sont reconsolidées (figure 16). Enfin la figure 17 montre la répartition des contraintes normale transverse en fin de phase de reconsolidation. L'ensemble de la pièce est en compression et les valeurs de la contrainte transverse sont liées à l'inclinaison par rapport à la direction de déplacement du poinçon.

Ce test montre qu'il existe une bonne corrélation entre la contrainte normale transverse calculée et la résorption des porosités. Il reste que la loi de comportement de compaction transverse utilisée (supposée linéaire ici) doit être identifiée pour les CF RTP tel que cela a pu être fait pour les renforts du procédé R.T.M. (Boaxing, 1999) Il faut également corréler, en fonction de la température, la valeur de contrainte transverse à la résorption des porosités (consolidation).

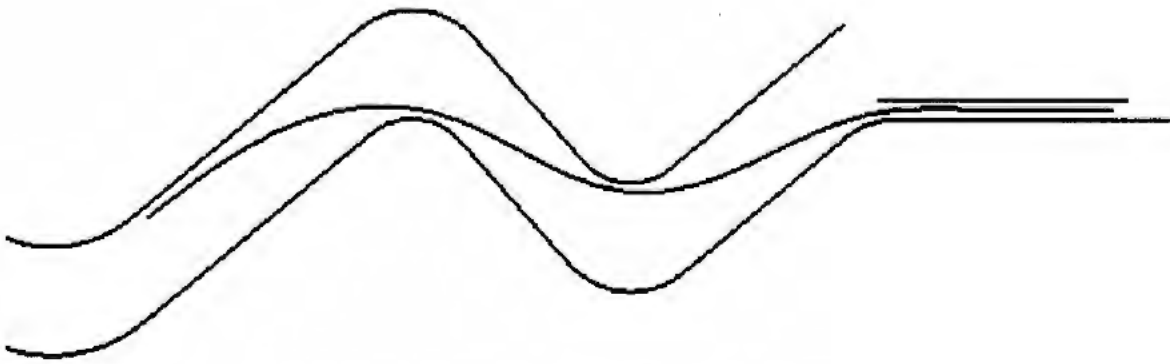


Figure 13. Déformée vue de profil en cours de formage

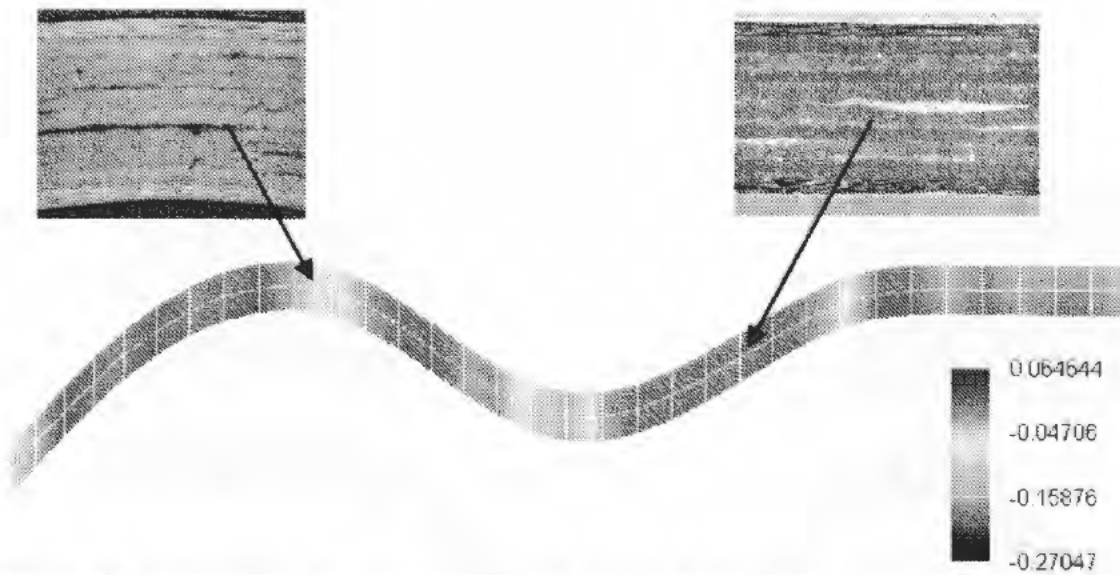


Figure 14. Contrainte dans l'épaisseur en cours de formage

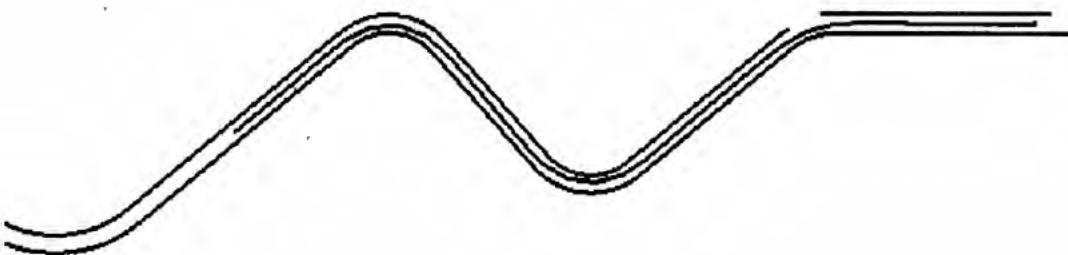


Figure 15. Déformée vue de profil en fin de formage

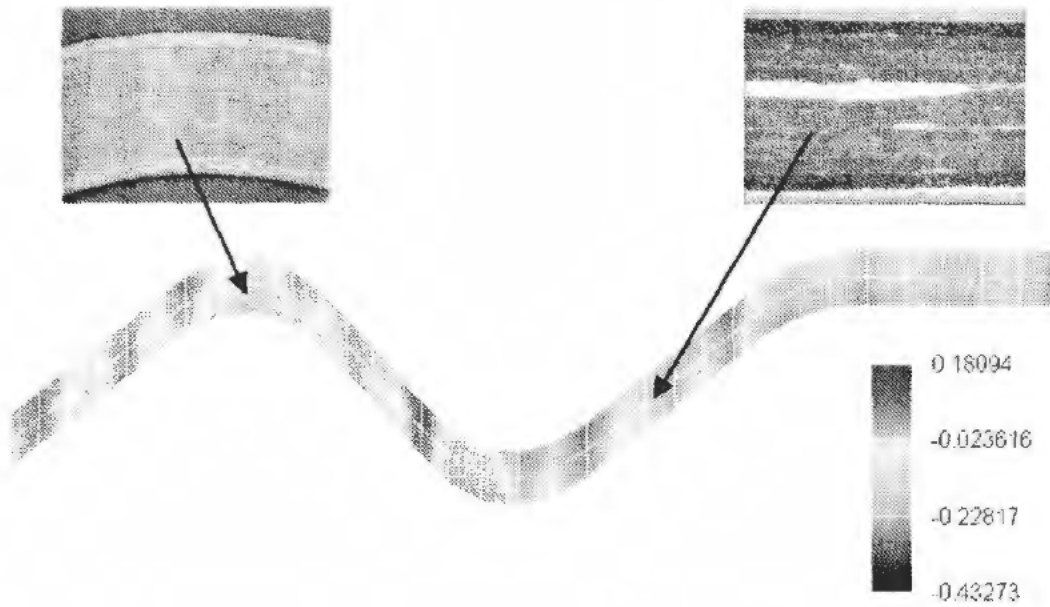


Figure 16. *Contrainte dans l'épaisseur en fin de formage*

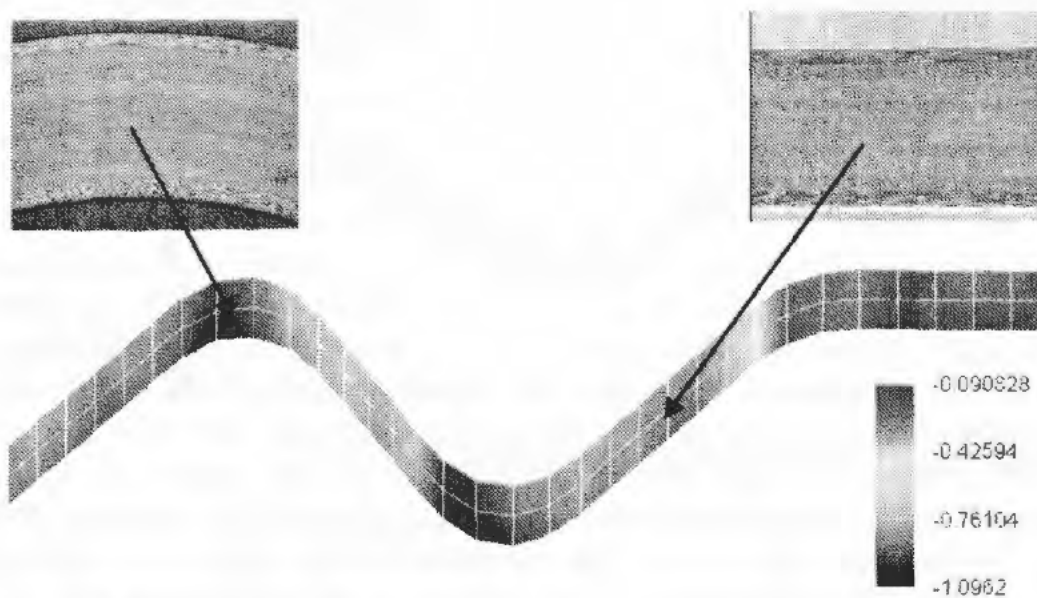


Figure 17. *Contrainte dans l'épaisseur en fin de compactage*

6. Conclusion

La résorption des porosités qui apparaissent lors de l'étape de chauffage dans la mise en forme des CFRTP est un point tout à fait important pour obtenir une pièce finale de qualité satisfaisante (sans porosité). Pour cela la phase de reconsolidation doit être suffisamment efficace et doit conduire à appliquer un effort tel que la contrainte dans l'épaisseur du multipli soit suffisamment importante.

Dans le cas de géométries quelconques et en adéquation avec la loi de comportement considérée, un outil de simulation du procédé permettra d'estimer les valeurs de contrainte normale transverse nécessaire à la reconsolidation. L'élément fini de coque à contrainte proposé ici inclut un degré de liberté supplémentaire qui permet de calculer la contrainte normale transverse pour un procédé et des conditions données. Ainsi la résorption ou non des porosités peuvent être prévues avant la mise en place de la fabrication.

Pour que cet outil soit efficace en pratique, des études expérimentales doivent être menées pour définir la loi d'écrasement transverse des CFRTP après chauffage et corrélérer la contrainte transverse à la consolidation.

7. Bibliographie

- Albertini P.M., Etude et optimisation du formage de matériaux composites à matrice thermoplastique, PFE Aérospatiale/ENSTA, 1996.
- Baoxing C., Chou T.W., « Compaction of woven-fabric preforms in liquid composite molding processes: single layer deformation », *Composite Science and Technology*, vol. 59, 1999, p. 1519-1526.
- Bischoff M., Ramm E., « Shear deformable shell elements for large strains and rotations », *International Journal for Numerical Methods in Engineering*, vol. 40, 1997, p. 4427-4449.
- Bletzinger K.U., Bischoff M., Ramm E., « A unified approach for shear-locking-free triangular shell finite elements », *Computer and structures*, vol. 75, 2000, p. 321-334.
- Boisse P., Analyse du préformage des renforts fibreux, *Techniques de l'Ingénieur*, AM 3 734, 2004, p. 1-10.
- Boisse P., Zouari B., Gasser A., « A mesoscopic approach for the simulation of woven fibre composite forming », *Composites Science and Technology*, vol. 65, 2005, p. 429-436.
- Brite Euram N° BE-5092, Industrial press forming of CFRTP sheets and development of numerical simulations tools, 1992-1996.
- Butcher N., Ramm E., Roehl D., « Three-dimensional extension of non-linear shell formulation based on the enhanced assumed strain concept », *International Journal for Numerical Methods in Engineering*, vol. 37, 1994, p. 2551-2568
- Cheruet A., Analyse et simulation de la mise en forme des composites thermoplastiques, Thèse de doctorat, Université d'Orléans, 2001.
- Cheruet A., Soulat D., Boisse P., Soccard E., Maison-le Poec S., « Analysis of the interply porosities in thermoplastic composites forming processes », *International Journal of Forming Processes*, vol. 5, n° 2-3-4, 2002, p. 247-258.
- Cinquin J., Les composites en aérospatiale, Traité Plastiques et Composites, *Techniques de l'Ingénieur*, AM 5 645, 2002, p. 1-14.

- Dumont P., Etude des phénomènes de redistribution lors de la mise en forme des matériaux multiconstituants, Application à la compression des composites à fibres courtes, Thèse de doctorat de l'université Joseph Fourier, Grenoble I.
- Dumont P., Orgéas L., Corre S. L., Favier D., « Anisotropic Viscous Behavior of Sheet Molding Compounds (SMC) During Compression Molding », *Int. J. Plasticity*, vol. 19, 2003, p. 625-646.
- Gay D., *Matériaux composites*, 4ème édition, Edition Hermès, 1997.
- Lee W., Springer G., A model of the manufacturing process of thermoplastic matrix composites, *Journal of Composite Materials*, vol. 21, p. 1017-1055, 1987.
- Maison S., Thibout C., Garrigues C., Garcin J.L, Payen H., Sibois H., Coiffer C., Vautey P., Technical developments in thermoplastic composites fuselages, *SAMPE journal*, 34, n° 5, 1998, p. 33-39.
- Pickett A.K., Queckbörner T., De Luca P. and Haug E., An explicit finite element solution for the forming prediction of continuous fibre-reinforced thermoplastic sheets, *Composites manufacturing*, vol. 6, n° 3-4, 1995, p. 237-243.
- Polit O., Eléments finis en calcul de structures et application aux multicouches, Thèse d'habilitation à diriger les recherches, ENSAM Paris, 2000.
- Pora J., Composite Materials in the Airbus A380- From History to Future, *Proceedings of ICCM13*, CD-ROM, 2001.
- Rudd C.D., Long A.C., *Liquid Molding Technologies*, ed. Woodhead Publishing Limited, 1997.
- Simo J.C., Rifai M.S., Fox D., « On a stress resultant geometrically exact shell model, Part 4 : Variable thickness shells with through-the-thickness stretching », *Computer Methods in Applied Mechanics and Engineering*, vol. 72, 1990, p. 267-304.
- Touratier M., Maîtrise des déformations à froid et à chaud dans les moteurs à combustion interne, Rapport LMSP-RENAULT, 2000.