



**HAL**  
open science

## Analyse méso-macro du fromage des renforts textiles composites

Philippe Boissé, Benjamin Hagège, Damien Soulat, Jean-Luc Daniel

► **To cite this version:**

Philippe Boissé, Benjamin Hagège, Damien Soulat, Jean-Luc Daniel. Analyse méso-macro du fromage des renforts textiles composites. 17e Congrès français de Mécanique, 2005, Troyes, France. hal-00020642

**HAL Id: hal-00020642**

**<https://hal.science/hal-00020642>**

Submitted on 15 Apr 2023

**HAL** is a multi-disciplinary open access archive for the deposit and dissemination of scientific research documents, whether they are published or not. The documents may come from teaching and research institutions in France or abroad, or from public or private research centers.

L'archive ouverte pluridisciplinaire **HAL**, est destinée au dépôt et à la diffusion de documents scientifiques de niveau recherche, publiés ou non, émanant des établissements d'enseignement et de recherche français ou étrangers, des laboratoires publics ou privés.



Distributed under a Creative Commons Attribution 4.0 International License

# Analyse meso-macro du formage des renforts textiles de composites

Philippe Boisse\*, Benjamin Hagege\*\*, Damien Soulat\*\*, Jean Luc. Daniel\*\*,

\* Laboratoire de Mécanique des Contacts et des Solides  
LaMCoS, UMR CNRS 5514, INSA de Lyon  
69621 Villeurbanne Cedex

\*\* Laboratoire de Mécanique des Systèmes et des Procédés  
LMSP, UMR CNRS 8106 ENSAM- Polytech'Orléans  
45072 Orléans Cedex 2

## Résumé :

*Dans le travail présenté, on distingue les approches continues et les approches discrètes pour la simulation de la déformation des tissés. Si les approches continues permettent l'utilisation d'éléments finis classiques, les modifications des caractéristiques liées au changement de la structure tissée doivent être prises en compte strictement. Dans ce cadre on présente une approche hypoélastique basée sur la rotation de la maille. On présente aussi une approche semi-discrète qui permet d'intégrer les résultats de calculs ou d'expériences réalisés au niveau mesoscopique (échelle de la maille). On montre que l'introduction du blocage en cisaillement est nécessaire pour simuler correctement les plissements*

## Abstract :

*In the present work, one distinguishes the continuous approaches and the discrete approaches for the simulation of fabric forming. If the continuous approaches allow the use of traditional finite elements, the modifications of the characteristics related to the change of the woven structure must be strictly taken into account. A semi-discrete approach is presented which allows to account for the results of computation or experiments realized at the mesoscopic level (scale of the woven mesh). It is shown that the introduction of shearing locking makes possible to describe wrinkles correctly.*

## Mots clefs :

**Composites à renforts tissés ; Mise en forme ; Milieux continus/discrets ; Meso/macro ; Simulation par éléments finis.**

## 1 Introduction

Un effort important porte actuellement sur la modélisation et la simulation des grandes déformations des renforts tissés des composites. En fait cette mise en forme du renfort tissé est essentielle à la fabrication des composites textiles. Par exemple, la première étape du processus de R.T.M. (injection sur renfort) consiste dans la réalisation de la préforme tissée sèche avant l'injection de résine [1, 2]. Dans le drapage des pré-impregnés [1] ou dans le formage des CFRTP (renforts composés de fibres continus et résine thermoplastique) [3], la matrice est présente mais n'est pas durcie et la déformation de la structure est conduite par celle du renfort tissé. La mise en forme d'un composite exploite le mouvement relatif des fibres rendues possibles par l'absence de cohésion de la matrice. Les renforts textiles sont particulièrement efficaces en cas de géométries non développables en raison de l'entrelacement de la chaîne et de la trame. Il est difficile obtenir ce type de géométrie avec des renforts unidirectionnels. Un outil de simulation de la

mise en forme doit permettre de déterminer la faisabilité d'un procédé, d'en définir les éventuels défauts mais aussi de connaître les directions des renforts après la mise en forme.

L'alternative aux méthodes géométriques (algorithme du filet) pour la mise en forme des renforts tissés [4, 5] consiste dans l'analyse mécanique de la déformation de tissu soumis aux conditions aux limites prescrites par le procédé de formage. Ceci nécessite une modélisation du renfort tissé et de son comportement mécanique et habituellement une méthode numérique, par exemple, la méthode des éléments fini. Le comportement mécanique des tissus est complexe compte tenu des interactions des mèches liées au tissage. C'est un problème multi échelles. Le comportement macroscopique est très lié aux interactions des mèches à l'échelle mésoscopique (échelle de la cellule unitaire tissée) et à l'échelle microscopique (échelle des fibres constituant les mèches). En dépit des nombreux travaux dans le domaine, il n'y a pas de modèle admis de façon unifiée qui décrive les aspects principaux du comportement mécanique des tissus. Une première famille des modèles est obtenue en homogénéisant le comportement mécanique de la meso-structure et en considérant le tissu comme un continuum anisotrope [6]. Si ces modèles peuvent commodément être intégrés dans les éléments finis classiques de coques ou de membranes, l'identification des paramètres matériels homogénéisés est difficile, particulièrement parce que les paramètres changent quand le tissu est déformé et quand, par conséquent, les directions des mèches, les ondulations.... changent. Actuellement, les modèles continus proposés dans la littérature ne prennent généralement pas les interactions entre chaînes et trames (embuvage, verrouillage.....). On présente au paragraphe 3. une approche continue hypoélastique basée sur une dérivée objective en rotation de la fibre. Ceci permet de strictement donner les caractéristiques du continuum tissu dans la direction de la fibre. À l'opposé, certaines approches décrivent les tissés par des modèles entièrement discrets. Chaque mèche est modélisée par une poutre droite ou courbe et les contacts sont gérés ou remplacés par des ressorts. [7]. Compte tenu de la simplicité de chaque composant, la déformation de la structure tissée complète peut être calculée. Néanmoins l'effort numérique demandé par cette approche est très important et limite la richesse de la modélisation locale .

L'approche proposée dans ce travail associe une méthode éléments finis et une analyse mesoscopique de la cellule unitaire tissée. Des éléments finis spécifiques sont mis en place. Ils sont composés d'un nombre discret de cellules tissées. Le comportement mécanique mésoscopique de ces cellules tissées est obtenu par des analyses expérimentales ou à partir de calcul éléments finis 3D de la cellule tissée [8]. Les efforts intérieurs nodaux sont déduits de l'énergie de déformation obtenue à partir du comportement local. Dans le cas de la mise en forme d'un textile déséquilibré, on montre que la rigidité de cisaillement dans le plan est importante pour la description des plissements qui se produisent lorsque l'angle de blocage en cisaillement du tissé est atteint.

## 2 – Analyses expérimentales du comportement mécanique la cellule tissée

Les surfaces de tension  $T^{11}(\epsilon_{11}, \epsilon_{22})$  et  $T^{22}(\epsilon_{11}, \epsilon_{22})$  peuvent être obtenus par des essais de tension biaxiale [8]. En raison du tissage, le comportement en tension biaxiale d'un tissu est complexe, biaxial et non linéaire. Si le comportement global du tissu est principalement piloté par les tensions dans les fils, ceux-ci sont tissés et les interactions entre la chaîne et la trame peuvent créer d'autres états de contraintes dans le tissu. En particulier, la rigidité de cisaillement dans le plan peut être étudiée. Elle est très faible dans la plupart des cas et de grandes déformations de cisaillement constituent le mode de formation principal des tissus [9]. La figure 1 présente une analyse expérimentale du comportement de cisaillement plan utilisant un cadre déformable. Des mesures optiques de déformation par corrélation d'images [10] sont faites simultanément à l'échelle macroscopique (images du spécimen entier figure 1a) et à l'échelle de la mèche (mesoscopique figure 1b et 1c). Elles permettent d'obtenir des mesures indépendantes du dispositif et de comprendre le comportement interne du tissu pendant le cisaillement. La figure 1d présente la charge sur le cadre en fonction de la déformation de cisaillement dans le cas d'un taffetas de verre. Trois zones peuvent être distinguées dans cette courbe. Dans une première zone, la charge est faible et le champ de déplacement dans le fil montre que celui-ci est soumis à une rotation sans déformation locale (figure 1b). Le cisaillement global du tissu est entièrement dû aux mouvements relatifs des fils. La deuxième partie de la courbe commence à l'angle de blocage en cisaillement. Les fils viennent en contact avec leurs voisins et sont comprimés latéralement (figure 1c). On verra que cette zone est importante pour la présence des plissements en cours de formage.

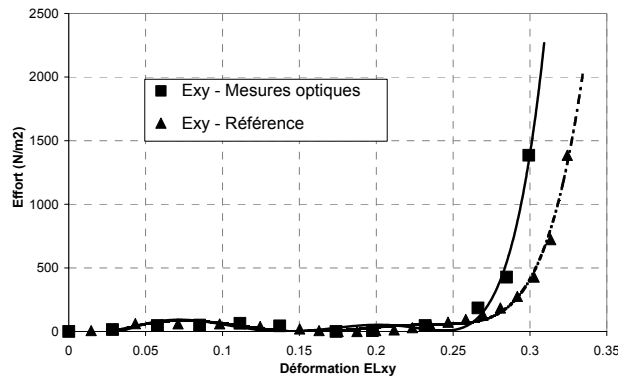
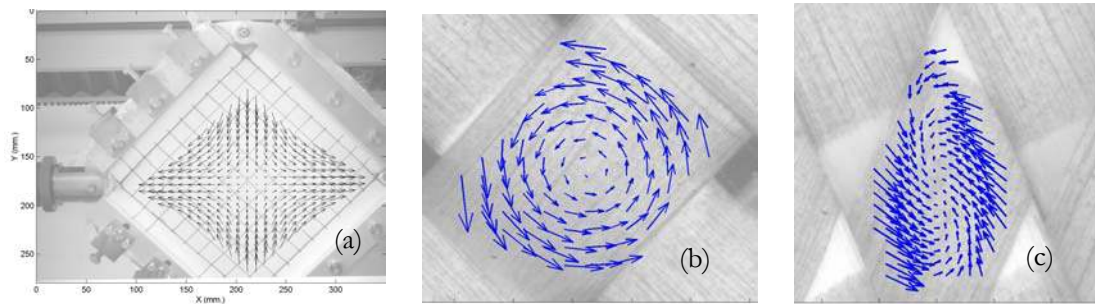


FIG. 1 – Analyse expérimentale du cisaillement plan

### 3 – Analyse élément fini de la maille élémentaire- Modèle hypoélastique pour un fibreux.

La détermination caractéristiques mécaniques mésoscopiques c'est-à-dire de la maille élémentaire par des analyses éléments finis 3D sont intéressantes car elles évitent des expériences difficiles et peuvent être réalisées sur des renforts tissés avant leur réalisation [8]. Elles fournissent aussi des grandeurs locales très difficiles à mesurer (figure 2b).

L'analyse éléments finis du comportement de la maille élémentaire n'est pas classique car chaque mèche est composée de quelques milliers de fibres et leur comportement est très différent de celui d'un milieu continu classique. La difficulté principale consiste à traduire ce comportement en modélisant la maille élémentaire avec des éléments 3D. Deux points sont particulièrement importants. Le premier consiste à suivre strictement la direction des fibres au cours de la transformation pour écrire le comportement anisotrope. Les approches hypoélastiques classiquement utilisées dans les logiciels industriels (tel que Abaqus) actualisent les directions d'orthotropie par la rotation propre (Green-Nagdhi) ou la rotation du repère corotationnel (Jaumann). Ceci consiste à utiliser des rotations moyennes et n'est pas satisfaisant pour un milieu fibreux. Une dérivée objective basée sur la rotation de la fibre a pour cela été construite et implémentée dans Abaqus [11]. La spécificité se situe dans l'utilisation d'un tenseur de rotation  $\Delta$  caractéristique de la rotation de fibre. Celui-ci permet de définir une mesure de déformation cumulée adaptée à la définition des lois de comportement hypoélastiques pour les matériaux fibreux contrairement aux approches traditionnellement développées dans les codes finis d'élément (c.-à-d. la formulation de Jaumann ou de Green-Naghdhi.) La rotation matérielle  $\Delta$  est employée pour transformer les axes constitutifs initiaux  $\kappa^0$  en axes constitutifs courants  $\kappa^t$  :

$$\underline{\kappa}_i^t = \underline{\Delta} \cdot \underline{\kappa}_i^0 \quad (1)$$

Quelques développements de l'équation (1) ([12]) mènent à (2) qui donne explicitement les axes constitutifs  $\kappa^t$  comme fonctions des axes constitutifs initiaux  $\kappa^0$  et du gradient de déformation  $\mathbf{F}$ :

$$\underline{\kappa}_1^t = \frac{\underline{\mathbf{F}} \cdot \underline{\kappa}_1^0}{\|\underline{\mathbf{F}} \cdot \underline{\kappa}_1^0\|} \quad \underline{\kappa}_2^t = \underline{\kappa}_2^0 - \frac{b_2}{1+b_1} (\underline{\kappa}_1^0 + \underline{\kappa}_1^t) \quad \underline{\kappa}_3^t = \underline{\kappa}_3^0 - \frac{b_3}{1+b_1} (\underline{\kappa}_1^0 + \underline{\kappa}_1^t) \quad (2)$$

avec  $b_k = \underline{\kappa}_i^t \cdot \underline{\kappa}_k^0$  et  $b_k \neq 1$ . Dans cette formulation, la direction de fibre, c.-à-d. la direction anisotrope forte, restes alignés avec le premier vecteur de  $\underline{\kappa}^t$ . Le comportement hypoélastique est alors défini à chaque instant :

$$\begin{aligned} \underline{\underline{\underline{C}}} &= {}^0 C_{ijkl} \underline{\kappa}_i^0 \otimes \underline{\kappa}_j^0 \otimes \underline{\kappa}_k^0 \otimes \underline{\kappa}_l^0 & \underline{\underline{\underline{C}}} &= {}^0 C_{ijkl} \underline{\kappa}_i^t \otimes \underline{\kappa}_j^t \otimes \underline{\kappa}_k^t \otimes \underline{\kappa}_l^t \\ \underline{\underline{\underline{L}}}_{\perp/\underline{\Delta}}(\underline{\underline{\underline{\sigma}}}) &= \underline{\underline{\underline{C}}} : \underline{\underline{\underline{D}}} & \underline{\underline{\underline{L}}}_{\perp/\underline{\Delta}}(\underline{\underline{\underline{\sigma}}}) &= \underline{\Delta} \cdot \frac{d}{dt} (\underline{\Delta}^T \cdot \underline{\underline{\underline{\sigma}}} \cdot \underline{\Delta}) \cdot \underline{\Delta}^T \end{aligned} \quad (3)$$

$\underline{\underline{\underline{D}}}$  est le tenseur des taux de déformation et le membre gauche est la dérivé en rotation basée sur  $\underline{\Delta}$  du tenseur des contraintes de Cauchy. Le tenseur de déformation cumulée  $\underline{\underline{\underline{\epsilon}}}$  et la contrainte  $\underline{\underline{\underline{\sigma}}}$  associés sont :

$$\underline{\underline{\underline{\epsilon}}} = \underline{\Delta} \cdot \left( \int_0^t \underline{\Delta}^T \cdot \underline{\underline{\underline{D}}} \cdot \underline{\Delta} dt \right) \cdot \underline{\Delta}^T \quad \underline{\underline{\underline{\sigma}}} = \underline{\Delta} \cdot \left( \int_0^t \underline{\Delta}^T \cdot \left( \underline{\underline{\underline{C}}} : \underline{\underline{\underline{D}}} \right) \cdot \underline{\Delta} dt \right) \cdot \underline{\Delta}^T \quad (4)$$

On montre que l'on obtient toujours une déformation logarithmique dans la direction des fibres et que l'on cumule les incréments de contraintes le long de cette direction.

Le deuxième point important concerne la description de la loi d'écrasement transverse. Compte tenu des ondulations, les tensions dans les mèches créent des écrasements transverses importants (classiquement jusqu'à 50%) liés à la très faible rigidité initiale dans cette direction. La loi de comportement en écrasement transverse joue donc un rôle majeur [13].

#### 4 – Eléments finis composés de mailles tissées.

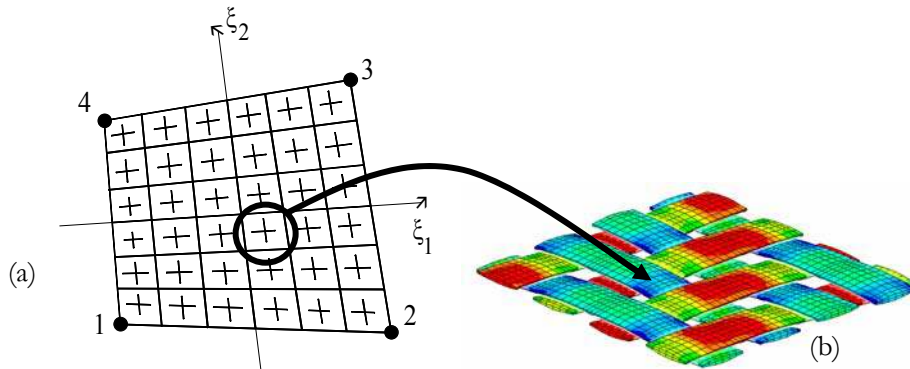


FIG. 2 – Elément fini composé de mailles tissées (a) et simulation d'un sergé 2x2 en tension biaxiale (b)

Les résultats obtenus ci-dessus au niveau de la maille (expérimentalement ou par des calculs à l'échelle méso) sont intégrés dans un élément fini composé de mailles tissées. Dans l'approche proposée, seules les énergies de déformation de tension et de cisaillement dans le plan sont prises en compte. On considère la forme simplifiée du travail virtuel des efforts intérieurs sur une maille élémentaire tissée :

$$\underline{T}_{int}^{cell}(\underline{\eta}) = \epsilon_{11}(\underline{\eta}) T^{11} L_1 + \epsilon_{22}(\underline{\eta}) T^{22} L_2 + \gamma(\underline{\eta}) C \quad (5)$$

$L_1$ ,  $L_2$  sont les dimensions de la maille.  $C$  est le couple créé par le cisaillement dans le plan  $\gamma$  sur la maille  $p$ .  $T^{11}$  et  $T^{22}$  sont les composantes de tension dans les directions des mèches chaîne et trame. Cette forme utilise la connaissance des tensions biaxiales  $T^{11}(\epsilon_{11}, \epsilon_{22})$  et  $T^{22}(\epsilon_{11}, \epsilon_{22})$  et de la courbe de cisaillement  $C(\gamma)$  tels que déterminés aux paragraphes 2 et 3. La quadrature dépend du nombre de mèches par élément. On obtient une forme explicite des efforts nodaux intérieurs.

$$(\mathbf{F}_{\text{int}}^e)_s = \sum_{\gamma=1}^2 \sum_{\delta=1}^2 \frac{n_c n_t}{4} \left( \mathbf{B}_{11s}(\lambda_1, \lambda_2) L_1 T^{11}(\lambda_1, \lambda_2) \|\mathbf{g}_1(\lambda_1, \lambda_2)\|^{-2} + \mathbf{B}_{22s}(\lambda_1, \lambda_2) L_2 T^{22}(\lambda_1, \lambda_2) \|\mathbf{g}_2(\lambda_1, \lambda_2)\|^{-2} + \mathbf{B}_{\gamma s}(\lambda_1, \lambda_2) C(\lambda_1, \lambda_2) \right) \quad (6)$$

$n_c$  et  $n_t$  sont les nombres de fils dans les directions chaîne et trame,  $\mathbf{g}_1$  et  $\mathbf{g}_2$  les vecteurs matériels covariants dans ces directions,  $\mathbf{B}$  la matrice d'interpolation des déformations du quadrangle et  $\lambda_1, \lambda_2$  les coordonnées intrinsèques des « mailles de gauss » [14].

## 5 – Emboutissage d'une préforme carrée.

Ce test présenté figure 3 est un benchmark classique pour l'emboutissage des tôles. Il a été proposé comme test à la conférence Numisheet 93 [15]. Compte tenu du caractère fortement non-développable de la forme, ce test est sévère, en particulier pour le formage des tissés, car il demande de grandes variations d'angle entre chaîne et trame dans les rayons des congés de la boîte carrée. Si l'on diminue ces rayons on obtient rapidement des distorsions chaîne-trame nécessaires à la mise en forme supérieures à l'angle limite du tissu utilisé. La mise en forme d'un taffetas (correspondant aux caractéristiques données en 4.4) est réalisée en utilisant d'une part une approche ne considérant que les énergies de déformation de tension et d'autre part une approche en tension et cisaillement (équation 5). On présente figure 5 dans les deux cas la déformée du renfort en fin de mise en forme. Compte tenu du caractère très non développable de la surface formée, l'angle limite de cisaillement du taffetas utilisé est largement dépassé. Ce qui conduit à des résultats assez différents pour les deux approches. Il n'y a pas de plis avec l'approche en tension car rien n'est source d'instabilité dans celle-ci. Par contre des plis se développent dans la seconde approche, créés par le blocage en cisaillement qui conduit à des solutions hors plan pour réduire ce cisaillement. On constate bien figure 4, que les angles sont nettement réduits dans le cas de la prise en compte du cisaillement. Cette deuxième approche est dans ce cas là plus conforme à la réalité. Ceci est lié au fait que l'on simule un cas où le formage demande de dépasser l'angle limite de cisaillement. Ce qui ne doit pas être le cas pour obtenir une pièce réussie. On peut néanmoins noter que l'approche en tension seule détecte également le dépassement de l'angle limite. L'apport du terme de cisaillement se situe principalement dans la description de la déformée après l'apparition des plissements.

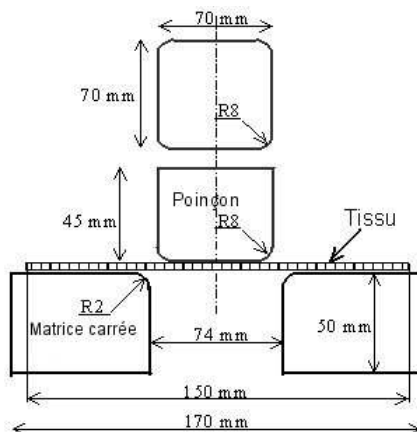


FIG. 3 – Géométrie des outils pour le préformage

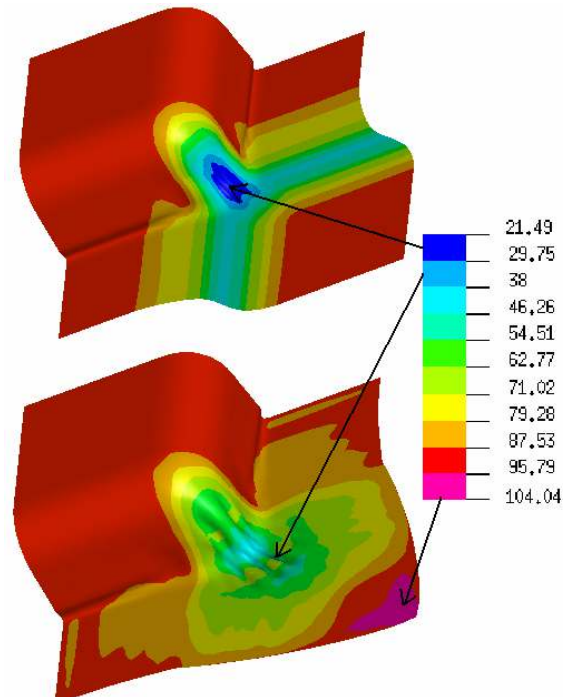


FIG. 4 – Angles chaîne-trame.  
Approche en tension uniquement (en haut) ;  
Approche en tension+cisaillement (en bas).

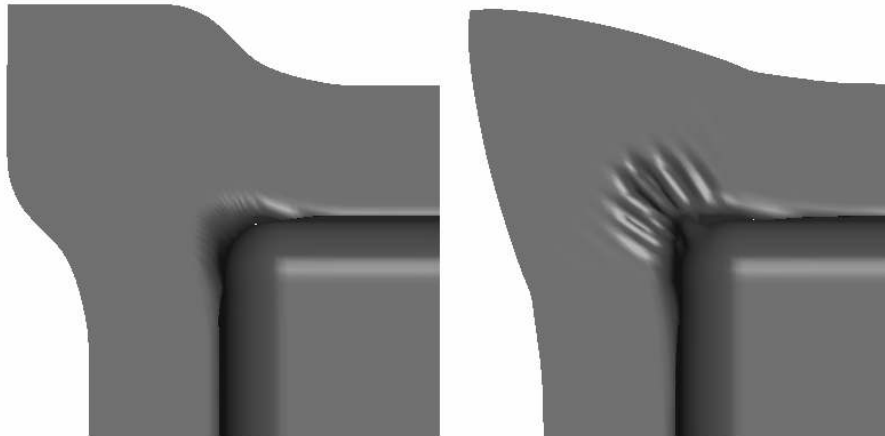


FIG. 5 – Déformée du renfort tissé en fin d'emboutissage.  
 Approche en tension uniquement (à gauche) ; Approche en tension+cisaillement (à droite)

## References

- [1] Rudd C.D., Long A.C., Liquid Molding Technologies, ed. Woodhead Publishing Limited, 1997.
- [2] Potter, K.D., History of the resin transfer moulding for aerospace applications, Composites A, 1999, 30, p. 757-765
- [3] Maison S., Thibout C., Garrigues C., Garcin J.L., Payen H., Sibois H., Coiffer C., Vautey P. Technical developments in thermoplastic composites fuselages, SAMPE journal, 1998, 34, 5, p. 33-39
- [4] Van Der Ween F. Algorithms for draping fabrics on doubly curved surfaces, International Journal of Numerical Method in Engineering, 1991, 31, 1414-1426.
- [5] Borouchaki H. – Cherouat A., Une nouvelle approche géométrique pour le drapage de structures composites, Revue des Composites et Matériaux avancés , 12, 3, 2002
- [6] Spencer A.J.M. Theory of fabric-reinforced viscous fluid. Composites Part A, 2000, 31, p. 1311-1321.
- [7] Ben Boubaker, B., Haussy, B. and Ganghoffer J.F., Discrete models of woven structures, draping and stability analysis, CRAS Paris, Série Mécanique, 2002, 330, p. 871-877.
- [8] Boisse P, Gasser A, Hivet G. Analyses of Fabric Tensile Behaviour : determination of the biaxial tension-strain surfaces and their use in forming simulations, Composites : Part A, 32, 2001, p. 1395-1414.
- [9] Prodromou, A.G. and J. Chen, On the relationship between shear angle and wrinkling of textile composite preforms. Composites Part A: Applied Science and Manufacturing, 1997, 28, 5, p. 491-503.
- [10] Dumont F., Hivet G., Rotinat R., Launay J., Boisse P., Vacher P., Mesures de champ pour des essais de cisaillement sur des renforts tissés; Mécanique et Industrie, 4, 2003, 627-635
- [11] Hagege B., Simulation du comportement mécanique des renforts fibreux en grandes transformations : application aux renforts tricotes, Thèse de doctorat, ENSAM Paris, 2004.
- [12] Crisfield M.A., Non linear finite element analysis of solids and structures, Volume II: Advanced Topics, John Wiley & Sons, England, (1991).
- [13] Baoxing C., Chou T.W. Compaction of woven-fabric preforms in liquid composite molding processes : single layer deformation, Composite Science and Tech., 1999, 59, p. 1519-1526.
- [14] Boisse P., Zaouri B. et Daniel J.L., Importance of in-plane shear rigidity in finite element analyses of textile composite performing. Composites Part A. (2005)
- [15] Makinouchi A., Nakamachi E., Onate E., Wagoner R.H., Editors, Numisheet '93, Numerical simulation of 3-D sheet metal forming processes- Verification of simulation with experiments , Japan, 1993.