



**HAL**  
open science

# Les inégalités de Bell et l'article Einstein, Podolsky, Rosen, une relecture

Pierre Roussel

► **To cite this version:**

Pierre Roussel. Les inégalités de Bell et l'article Einstein, Podolsky, Rosen, une relecture. 2013.  
hal-00953685

**HAL Id: hal-00953685**

**<https://hal.science/hal-00953685>**

Preprint submitted on 3 Mar 2014

**HAL** is a multi-disciplinary open access archive for the deposit and dissemination of scientific research documents, whether they are published or not. The documents may come from teaching and research institutions in France or abroad, or from public or private research centers.

L'archive ouverte pluridisciplinaire **HAL**, est destinée au dépôt et à la diffusion de documents scientifiques de niveau recherche, publiés ou non, émanant des établissements d'enseignement et de recherche français ou étrangers, des laboratoires publics ou privés.

# Les inégalités de Bell et l'article Einstein, Podolsky, Rosen, une relecture

P.Roussel, Institut de Physique nucléaire  
Université Paris XI, CNRS, IN2P3  
F-91406 Orsay Cedex

3 mars 2014

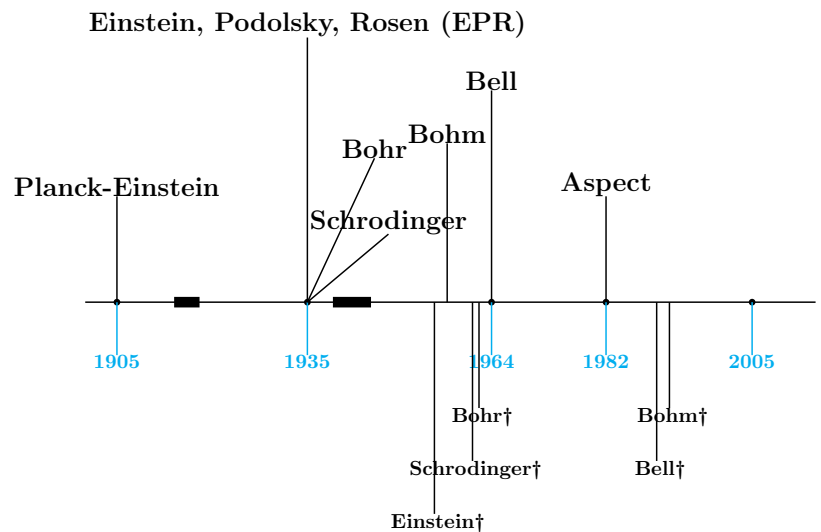
## 1 Introduction

L'article de Bell[1] où il a proposé ses inégalités devenues célèbres, on en verra le contenu plus loin, est peut-être encore aujourd'hui l'article de physique le plus cité. L'article d'Einstein, Podolsky, Rosen[2] auquel ces inégalités sont dites être confrontées n'est pas loin derrière, mais c'est l'article de Bell écrit 30 ans après qui lui a redonné cette notoriété. Cependant, si Bell a redonné vie à l'article EPR, c'est pour aussitôt en restreindre la portée et même en détruire le sens.

On rapporte ainsi que Bohr et Einstein étaient en désaccord sur l'interprétation de la mécanique quantique mais que Bell avec ses inégalités a permis de trancher, et que l'expérience a donné raison *définitivement* à Bohr après qu'aient été confirmée la violation attendue de ces inégalités, à partir de 1971 et plus fortement en 1982 avec les expériences d'Alain Aspect[3].

Notons que si l'article de Bell atteint un record de popularité, on pourrait dire aussi qu'il atteint un record de portée dans le temps : écrit en 1964 à propos d'un article de 1935, il conduit à des expériences dans les années 1970-1980 et il est encore souvent cité aujourd'hui en 2014. Une histoire singulière dans le monde scientifique.

En reprenant de plus près les textes originaux, on va tenter de retrouver l'enchaînement des arguments et examiner s'ils se laissent bien contenir dans cette histoire dont le calendrier étendu sur un demi-siècle est présenté sur la figure 1 ci-dessus où sont indiquées en haut les interventions importantes sur le sujet et en bas, la disparition des intervenants.



## 2 EPR et Bell, un début tout en prudence

Commençons par le titre de l'article de Bell<sup>1</sup> :

*On the Einstein Podolsky Rosen paradox.*

On remarquera la prudence de ce titre qui n'annonce pas du tout la confrontation qui va suivre. Juste évoque-t-il le sujet, l'article de Einstein, Podolsky et Rosen, et le qualifie-t-il de paradoxe. Pourquoi cette prudence et pourquoi ce qualificatif<sup>2</sup>? Et confrontons le titre de Bell avec celui de Einstein, Podolsky, Rosen<sup>3</sup> :

*Can quantum-mechanical description of physical reality be considered complete?*

Une grande prudence donc là aussi, une simple question, et peut-être cette prudence du titre choisie par EPR, il faudra comprendre pourquoi, explique-t-elle celle de Bell... dans son titre! Quant au paradoxe, une question ne peut constituer un paradoxe, éventuellement la réponse.

Et en effet, la réponse est là chez EPR, dès la fin du résumé :

*One is thus led to conclude that the description of reality as given by a wave function is not complete.*

Il y a bien là de quoi "contredire l'opinion courante", "les préjugés", on peut bien parler de paradoxe, même si le mot n'est pas chez EPR, à cette nuance près qu'il ne s'agit pas d'une affirmation mais bien d'une démonstration. Il restera à voir précisément de quoi.

Même si la réponse du résumé est plus précise que la question du titre (c'est le caractère exhaustif de la fonction d'onde qui est remis en cause), on doit s'interroger sur la raison qui a conduit Einstein et ses collègues à choisir le mode interrogateur pour le titre de l'article alors que le texte comme le résumé défendent une réponse si clairement négative. Pourquoi également le faire porter sur la notion la plus générale de *description de la réalité physique*. On y reviendra.

## 3 EPR de plus près.

Avant de poursuivre avec Bell, il devient nécessaire d'analyser plus en détail l'article EPR. De distinguer ce qui est démonstration de ce qui est commentaires. Une démonstration est éternelle les commentaires dépendent de l'époque, du contexte, des questions qui s'y posaient.

L'article pose d'abord les 2 conditions qui fondent pour eux (pour nous) le succès d'une théorie physique. **1) La théorie est-elle correcte, ses prédictions conformes à la réalité des observations. 2) Est-elle complète c.a.d. tout élément de réalité trouve-t-il un correspondant dans la théorie.**

EPR écrivent explicitement que c'est la seconde question qui est traitée dans leur article. Bien que ce ne soit pas dit, on peut penser que l'examen de la question 2) suppose acquise la réponse positive à la question 1). C'était en tout cas l'avis d'Einstein exprimé de multiples fois bien avant 1935 comme bien après (voir plus loin). L'article propose ensuite un long exposé pour associer, en général, pour

---

1. le texte de Bell est imprimé en bleu pour faciliter la lecture

2. Pour le TLF : 'Affirmation surprenante en son fond et/ou sa forme, qui contredit les idées reçues, l'opinion courante, les préjugés'

3. les textes issus de EPR ou d'Einstein sont imprimés en bleu et soulignés

un système physique isolé, la réalité d'une grandeur pour ce système avec la prédictabilité de cette grandeur. Pourquoi cette insistance, c'est que la mécanique quantique à laquelle EPR se tiennent rigoureusement ne prétend pas trouver la réalité des choses mais seulement prédire le résultat d'une mesure ou la distribution des probabilités de ses résultats. A une grandeur dont le résultat de la mesure est prédictible, EPR font donc correspondre une réalité physique. La mécanique quantique ne s'oppose pas à cela.

Insistons que EPR, eux, et au contraire de leurs contemporains parlent bien de "réalité objective" fortement contestée à l'époque (encore aujourd'hui!) mais ils reprennent et utilisent fidèlement les préceptes de la mécanique quantique. Ceux de leur époque, les mêmes qu'aujourd'hui.

- Le concept d'état caractérisé par une fonction d'onde qui fournit toute l'information disponible sur l'état.
- Le concept d'observable et son opérateur correspondant.
- La particularité d'un état propre qui seul permet de prédire avec certitude la valeur de l'observable correspondante.
- Le processus de "mesure" (c'est clairement pour EPR un processus, aucune tentation pour l'appel à la conscience de l'observateur!), le changement d'état (réduction du paquet d'onde) auquel il conduit en général (voir appendice A) par une interaction incontrôlable avec l'appareil de mesure.
- Enfin, l'impossibilité pour un état d'être à la fois état propre de deux opérateurs qui ne commutent pas, position et impulsion par exemple, mais c'est celui là qui sera utilisé plus loin : Un état propre de  $X$  permet de connaître avec certitude  $x$  mais ne dit rien, sinon une distribution de probabilité, sur la variable conjuguée  $P_x$ .

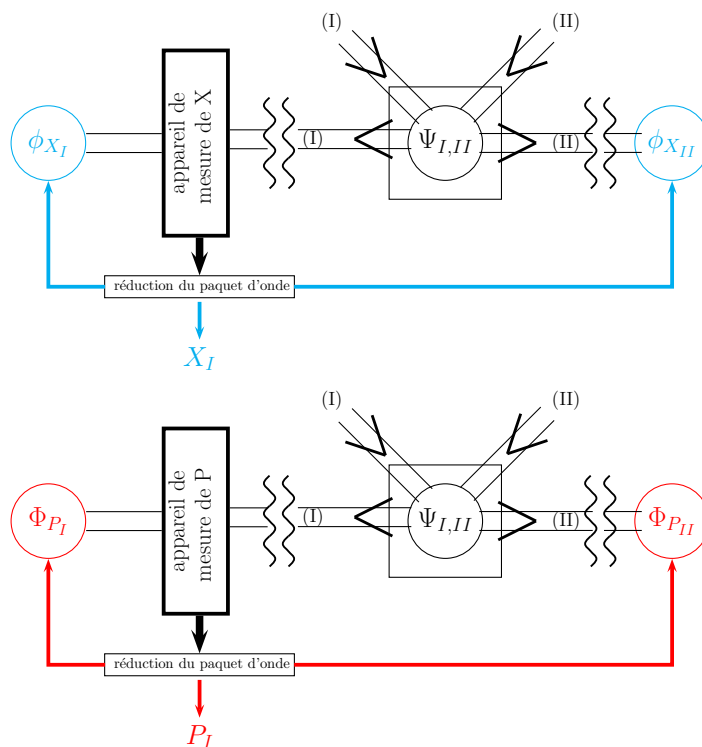
Tout cet arsenal est mis en route par EPR, mais il est utilisé dans le cas particulier où le système étudié est composé de deux éléments. Là est l'originalité du cas examiné et la surprise du résultat démontré. Disons tout de suite que la réponse démontrée est une alternative et dont les deux termes sont embarrassants, là est la subtilité. Embarrassants pour EPR et embarrassants pour (presque!) tout le monde. On verra tout de même que l'un plus que l'autre. Et c'est de cet ambarras général que peut résulter finalement la conclusion que la mécanique quantique n'est pas complète. Le titre d'EPR pose au moins la question. La démonstration va aller plus loin.

## 4 Le coeur de la démonstration : l'alternative EPR

La démonstration est à trouver dans l'article original bien sûr, mais on peut en donner ici la trame du déroulement (figure 2).

Les systèmes I et II initialement séparés sont envoyés dans une zone d'interaction où une fonction d'onde composée particulière  $\Psi_{I,II}$  est produite qui laisse les systèmes I et II se séparer de nouveau. Insistons que les systèmes I et II se séparent mais la fonction d'onde reste une tant qu'aucune mesure n'est effectuée sur l'un ou l'autre des systèmes. Elle ne l'est plus ensuite, c'est ce qu'on va voir. Le système I est dirigé, au choix, vers l'un de deux appareils de mesure MSP pour mesurer  $P_I$  ou MSQ pour mesurer  $Q_I$ , P et Q étant des grandeurs conjuguées, ici position et impulsion. La fonction d'onde  $\Psi_{I,II}$  subit une "réduction du paquet d'onde" (wave collapse dans EPR) dès que l'appareil MSP donne un résultat  $p_I$ . Mais  $\Psi_{I,II}$  est ainsi préparée qu'il en résulte que II est lui aussi dans

un état P ( $p_{II}$  qui dépend de la valeur  $p_I$  trouvée sur I). De même, si c'est l'appareil MSQ qui est présenté à I, des que l'appareil MSQ donne un résultat  $q_I$ , il en résulte que II est dans un état Q ( $q_{II}$  qui dépend de la valeur  $q_I$  trouvée sur I).



EPR démontrent ainsi que l'état de II dépend d'une mesure effectuée sur I avec lequel il n'interagit pas. Contradiction dans les termes parfaitement démontrée dans le cadre de la MQ. Comment en sortir ? Ou bien II peut être à la fois dans un état P et un état Q, ce qui contredit complètement la MQ : elle ne serait pas incomplète elle serait incohérente. Ou bien la MQ introduit des "actions à distance" qui ne permettent plus d'affirmer, comme le supposent EPR :

... we have two systems I and II, which we permit to interact from the time  $t=0$  to  $t=T$ , after which time we suppose that there is no longer any interaction between the two parts

C'est cette démonstration sous forme d'alternative qui est éternelle ... à l'intérieur du cadre de la mécanique quantique, en 1935 comme aujourd'hui. Bien sûr que les choix dans l'alternative ou les commentaires peuvent être différents hier et aujourd'hui !

## 5 Tout simplement un dilemme.

Pour EPR en 1935, clairement rien ne convient. Ni que p et q puissent à la fois être déterminés, ni que des actions à distance soient alors démontrées. Rejetant pourtant cette dernière possibilité, ils affirment seulement :

*We are thus forced to conclude that the quantum-mechanical description of physical reality given by wave-functions is not complete.*

Ils se gardent bien par contre d'en déduire que P et Q puissent être en même temps déterminés : ils ont trop confiance dans ce que prédit la MQ. Voilà ce qu'en dira plus tard Einstein (en 1949, c'est vrai, bien après 1935 oui, mais 15 ans avant 1964!) :

*“ Cette théorie est jusqu'à maintenant la seule qui unifie le double caractère corpusculaire et ondulatoire de la matière d'une façon dont la logique est satisfaisante ; et les relations (vérifiables) qu'elle contient, sont, à l'intérieur des limites fixées par la relation d'incertitude complètes. Les relations formelles qui sont données dans cette théorie -c.a.d. son formalisme mathématique tout entier- devront probablement être contenues, sous la forme de conséquences logiques, dans toute théorie future utile”*[4] Einstein's reply, page 666-667.

C'est peut-être pourquoi, voulant garder une distance avec le contenu formel de sa démonstration, il n'en garde dans le titre qu'une mise en cause générale, un questionnement même, sur la complétude de la description quantique du monde physique.

Remarque : Si la MQ introduit des actions à distance, elle le fait subrepticement, sans rien en dire, sans définir la nature de ces interactions, leur portée finie ou infinie, leur vitesse de propagation, finie ou infinie, leur articulation avec le cadre existant de la relativité. Alors oui la MQ est incomplète.

## 6 Ce que veut et ce que ne veut pas Einstein et la lecture qu'en fait Bell

On peut maintenant revenir à l'article de Bell, et on commence avec l'introduction.

*“The paradox of Einstein, Podolsky, and Rosen was advanced as an argument that quantum mechanics could not be a complete theory but should be supplemented by additional variables. These additional variables were to restore to the theory causality and locality”*

On l'a vu, mécanique quantique incomplète oui, mais on chercherait en vain dans le texte EPR le mot, l'idée même de variables additionnelles, de paramètres cachés. Comment Bell peut-il écrire cela?

Voici ce qu'en dira Einstein un peu plus tard :

*Je ne pense pas que l'on puisse arriver à une description des systèmes individuels simplement en complétant la théorie quantique actuelle. Le principe de superposition et l'interprétation statistique sont indissociablement liés entre eux. Si l'on pense que l'interprétation statistique doit être dépassée, on ne peut pas conserver l'équation de Schrödinger dont la linéarité implique la superposition des états”* Lettre à Kupperman de novembre 1953 ([5] page 233),

C'était en 1953, 18 ans après EPR mais 11 ans avant Bell!

Revenons sur les termes de causalité et localité. Einstein est clairement attaché à ce qu'on peut appeler la causalité (il n'emploie pas lui même ce terme). On a souvent appelé *“Dieu ne joue pas au dès”* et Einstein a toujours affirmé l'objectif de *traiter “les cas individuels”* :

*“Je suis en fait, et au contraire de presque tous les physiciens théoriciens contemporains fermement convaincu que le caractère essentiellement statistique de la théorie quantique contemporaine doit uniquement être attribué au fait que cette théorie opère avec une description incomplète des systèmes physiques”* [4] *Einstein’s reply, page 666.*

Mais rien de cela n’apparaît dans le texte EPR focalisé sur tout autre chose.

Quant-au terme de localité lui aussi absent du texte EPR, il est évoqué ici par Bell pour, en fait, introduire son contraire la “non-localité”. Une façon par un mot de rendre compte de la démonstration EPR mais sans en accepter la conclusion : la mécanique quantique est incomplète. Quel est en effet le fondement scientifique de cette “non-localité” ?

Un terme qu’on retrouve pourtant aujourd’hui encore et toujours aussi peu scientifiquement fondé même s’il est en relation avec une réalité aujourd’hui incontestable (tout aussi incontestable que la vertu dormitive de l’opium, chère à Molière) de ou dans la mécanique quantique. Une réalité mise à jour et démontrée en 1935 par EPR !

Bell poursuit :

*“In this note that idea will be formulated mathematically and shown to be incompatible with the statistical predictions of quantum mechanics”*

Comment peut-on formuler mathématiquement une idée qui n’est pas présente (dans EPR) ? Bell le tente dans la phrase qui suit :

*“It is the requirement of locality, or more precisely that the result of a measurement on one system be unaffected by operations on a distant system with which it has interacted in the past, that creates the essential difficulty”*

Mais exprimée comme cela, cette “difficulté essentielle” n’est-elle pas celle de tout le monde ?

On retrouve bien là le cœur de l’article EPR, mais de nouveau, ni paradoxe ni difficulté, démonstration d’une action à distance, non-localité si on veut, mais qu’aucun paramètre supplémentaire ne peut ni faire disparaître ni expliquer.

Ce que démontrent EPR, c’est que l’état de II (état P ou état Q) est modifié par le déclenchement d’un appareil sur I et la réduction du paquet d’onde qui y est associée, point n’est besoin d’une mesure sur II qui, statistiquement donnera ce que prévoit la connaissance de l’état II, quelle que soit cette mesure.

## **7 La nécessité d’un nouveau participant : David Bohm**

Comment comprendre ces décalages (pour le moins) entre Bell et EPR auquel il prétend se confronter ? C’est qu’entre temps (1951-1957) en effet, est apparue avec David Bohm une théorie quantique munie de paramètres supplémentaires qui la rendent directement déterministe, mais au prix d’actions à distance, de changements instantanés tout à fait inconnus[6]. C’est ce que Bell écrit ensuite /

*“Moreover, a hidden variable interpretation of elementary quantum theory has been explicitly constructed. That particular interpretation has indeed a grossly non-local structure.”*

Oui, cela peut bien reproduire les effets EPR, rappelons cependant que les paramètres supplémentaires, locaux ou non ne sont pas ce qui satisferait EPR en tout cas Einstein.

Bell termine son introduction :

*“It is characteristic, according to the result to be proved here, of any such theory which reproduces exactly the quantum mechanical predictions”*

et Bell retourne à Bohm, mais cette fois avec Aharonov pour un article[7] directement en relation avec EPR :

*“With the example advocated By Bohm and Aharonov, the EPR argument is the following”*

Mais quel est vraiment le rapport de Bohm et Aharonov avec EPR. Tout EPR ? Rien que EPR ? La réponse n'est pas simple pas aussi simple que le prétend Bohm lui même :

*“... EPR have given an example of a hypothetical experiment capable of testing certain apparently paradoxical predictions of the current quantum theory. In order to illustrate this experiment we shall consider a special example which permits us to present the arguments of EPR in a simplified form. ”*

Car d'une part EPR ne proposent aucune expérience à vérifier et d'autre part, comme on va le voir, on ne peut pas dire non plus que l'expérience proposée par Bohm est une version simplifiée de l'expérience de pensée EPR.

Mais reprenons plus en détail l'intervention de Bohm puisque c'est lui qui est convoqué, et commençons par le titre :

*Discussion of Experimental Proof for the Paradox of Einstein, Rosen, and Podolsky*

Ce titre est inattendu puisqu'il focalise donc l'attention sur une expérience rapportée dans la troisième partie de l'article et qui démontrera que le paradoxe EPR (les actions à distance) est bien réel. Mais cette expérience est menée avec des photons polarisés et pas avec des particules de spin 1/2 comme proposé dans les parties 1 et 2 de l'article. C'est à ces deux parties que se réfère Bell, pas du tout à la partie expérimentale, celle qui justifie le titre ( celle aussi qui d'une certaine façon peut sembler conclure le débat sur l'existence du “paradoxe” !). Nous nous intéresserons nous aussi à ces deux parties.

## 8 Bohm et EPR : quoi de commun, quelle différence ?

Une molécule de spin total 0 est composée de deux atomes A et B de spin 1/2.

La fonction d'onde du système est alors :

$$\psi = \frac{1}{\sqrt{2}}[\psi_+(1)\psi_-(2) - \psi_-(1)\psi_+(2)]$$

Les deux atomes sont séparés par une opération qui conserve le spin. Le spin d'un des atomes A est mesuré selon une direction quelconque et la réponse + ou - de cette mesure permet de déduire celle trouvée sur B si elle est conduite selon la même direction. L'état de B est modifié par la mesure



sur A. Il y a bien là équivalence avec EPR et là aussi, le même raisonnement peut être déroulé : si une autre direction est choisie pour la mesure sur A, alors B est aussi projeté dans un état polarisé dans une autre direction alors que la MQ interdit à un atome (B) d'être dans un état propre de spin sur deux directions comme elle interdit avec EPR d'être en même temps dans un état propre de P et de Q.

Bohm dit noter une difficulté spécifique à sa proposition (on peut penser cependant qu'elle est transposable à EPR). La MQ attribue les fluctuations de spin pour A sur les autres directions que celle mesurée à l'interaction incontrôlable avec l'appareil de mesure sur A. Mais il faudrait maintenant que cette interaction provoque aussi les mêmes fluctuations sur B ("avec lequel il n'interagit pas"). On retrouve les actions à distance.

Mais il y a pourtant une différence importante avec EPR : la possibilité d'envisager une sortie du paradoxe par l'hypothèse d'un mécanisme ad hoc, inventé pour la circonstance. Examinons ce que Bohm propose et dont l'objectif est pour lui parfaitement clair :

*... There exists at present no experimental proof that the paradoxical behavior described by ERP (sic) will really occur.*

Il attribue ensuite l'idée de la proposition qui suit à Einstein lui même, dans une communication privée (Einstein est disparu depuis deux ans) :

*namely, that the current formulation of the many-body problem in quantum mechanics may break down when particles are far enough apart.*

Bohm reprend cette idée avec l'exemple qu'il utilise :

*... , we may consider ... that after the molecule of spin zero decomposes, ... we suppose that in any individual case, the spin of each atom becomes definite in some direction, while that of the other atom is opposite. The wave function will be the product :*

$$\psi = \psi_{+\theta,\phi}(1)\psi_{-\theta,\phi}(2)$$

*where  $\psi_{+\theta,\phi}(1)$  is a wave function of particle A whose spin is positive in the direction given by  $\theta$  and  $\phi$*

Bohm indique alors que dans cette hypothèse, il n'y a plus conservation du spin total pour un cas individuel, mais seulement en moyenne !

*... ,but the model described above has the advantage of avoiding the paradox of ERP*

Pas d'équivalent avec EPR, au moins pas d'équivalent qui ne remette en cause l'ensemble de l'édifice de la MQ. Au mieux, il faudrait en effet, pour EPR, que I et II se séparent emportant avec eux la double information  $x$  et  $p_x$  ce qu'interdit radicalement la MQ.

Insistons sur le rôle essentiel dans EPR de la réduction du paquet d'onde. A l'oeuvre sur I au moment de la mesure sur I de  $x$  ou de  $p_x$  (en conformité avec le principe de complémentarité de Bohr), elle opère aussi sur II, c'est là qu'est la surprise : la découverte d'une complémentarité à distance ! Pourrait-on dire. I et II sont séparés mais la fonction d'onde reste une. Là est la nouveauté, là est le problème. On voit bien alors comment Bohm, dans la partie 2 de son article, tente d'apporter une solution à cette situation nouvelle : Les systèmes se séparent et la fonction d'onde aussi, elle

ne reste pas une. Proposition intéressante mais complètement hors de la mécanique quantique. Il s'agit d'une invention originale, l'introduction d'une auto-mesure en quelque sorte. On remarquera pourtant contre cette invention que la mesure en mécanique quantique résulte de l'interaction d'un micro-objet avec un élément (appareil de mesure ou non) macroscopique complètement absent lors de cette séparation des deux atomes.

Alors, Bohm, version simplifiée de EPR ?

Si on reprend les trois parties de son article ;

1) L'expérience de pensée avec la molécule de spin total zéro. Une véritable équivalence avec EPR et toute la MQ et rien que la MQ.

2) La brisure spontanée de symétrie et l'introduction correspondante d'un paramètre supplémentaire comme tentative de contourner les conclusions de EPR au prix de l'invention d'un mécanisme hors de la MQ.

3) Une expérience avec polarisation de photons et qui confirme l'existence du "paradoxe EPR" mais que Bell ignorera complètement.

Avec 1) comme avec EPR, nulle possibilité d'introduire un paramètre supplémentaire.

Avec 2), il s'introduit naturellement mais en sortant radicalement de la MQ.

On va voir que Bell met à l'épreuve une autre introduction de paramètres supplémentaires mais elle aussi complètement en dehors de la MQ. Bell ne fait pas appel à un mécanisme explicite comme Bohm. Ses conclusions sont plus générales c'est vrai, mais hors de référence à la physique (et pas seulement quantique).

## 9 Bell dans le détail

Mais ces considérations établies à partir des textes se reflètent-elles dans les calculs utilisés par Bell pour établir ses inégalités et dans le modèle à la base de ce calcul (le modèle qui introduit les paramètres supplémentaires) ? Evidemment oui, comme on va le voir.

Le modèle d'abord.

Bell le fait se référer<sup>4</sup> à une déclaration d'Einstein en 1949([4] page 85) :

*But on one supposition, absolutely hold fast : the real factual situation of the system  $S_2$  is independent of what is done with the system  $S_1$ , which is spatially separated from the former*

On retrouve bien là l'affirmation que parler de deux systèmes **séparés** a un sens. Pour Einstein mais pour chacun de nous non ?

Mais c'est Bell lui même, et pas du tout Einstein qui fait découler de cette déclaration la nécessité de l'introduction d'un paramètre supplémentaire  $\lambda$  dans la préparation de l'état, pour **prédéterminer** résultat des deux mesures qui vont suivre. Bell le fait après avoir supposé raisonnable que l'orientation d'un polariseur n'influence pas le résultat de la mesure sur l'autre.

L'introduction de paramètres supplémentaires n'est pas du tout conforme aux souhaits de Einstein (voir plus haut), elle est par contre bien conforme (avec la prédétermination qui en résulte) avec

---

4. On notera que Bell n'ignore pas ce que défendait Einstein bien après 1935, et là en 1949, dans un document plusieurs fois utilisé ici, dans cet article.

l'hypothèse et le modèle avancés par Bohm 2). C'est cette hypothèse que Bell généralise en quelque sorte en s'affranchissant de toute référence à un mécanisme sous-jacent (pas de rupture spontanée, pas d'auto-mesure pour faire naître le paramètre). Le paramètre supplémentaire dans le passé commun est posé au départ sans que son existence soit associée à un mécanisme connu ou inventé comme pour Bohm2). Comme pour Bohm2, par contre, il n'y a pas avec Bell de réduction du paquet d'onde : rien ne se produit au moment de la mesure sur A. Là est la rupture avec EPR et avec la mécanique quantique.

Ainsi, Bell écrit :

*The vital assumption is that the result B for particle 2 does not depend on the setting  $\vec{a}$ , of the magnet for particle 1, nor A on B.*

Avec EPR, c'est au contraire la présence de l'appareil de mesure de P ou celui de Q et le collapse qui suit qui déterminent le résultat sur B. L'un ne peut pas être une extension de l'autre.

Poursuivons avec Bell :

*The result A of measuring  $\vec{\sigma}_1 \cdot \vec{a}$  is then determined by  $\vec{a}$  and  $\lambda$ , and the result B of measuring  $\vec{\sigma}_2 \cdot \vec{b}$  is then determined by  $\vec{b}$  and  $\lambda$*

La valeur moyenne du produit des deux composantes  $\vec{\sigma}_1 \cdot \vec{a}$  et  $\vec{\sigma}_2 \cdot \vec{b}$  est alors :

$$P(\vec{a}, \vec{b}) = \int d\lambda \varrho(\lambda) A(\vec{a}, \lambda) B(\vec{b}, \lambda) \quad (1)$$

où  $\varrho(\lambda)$  est la distribution de probabilité de  $\lambda$ .

C'est cette expression que Bell va démontrer être incompatible avec la valeur attendue pour la mécanique quantique :

$$\langle \vec{\sigma}_1 \cdot \vec{a} \cdot \vec{\sigma}_2 \cdot \vec{b} \rangle = -\vec{a} \cdot \vec{b}$$

On sait que l'incompatibilité nécessite que trois directions de mesures soient utilisées. On sait que l'expérience confirme cette incompatibilité. Mais ce n'est pas ce sur quoi nous portons notre attention ici.

Revenons au point de départ du modèle mis à l'épreuve par Bell et rapporté ci-dessus :

*The result A of measuring  $\vec{\sigma}_1 \cdot \vec{a}$  is then determined by  $\vec{a}$  and  $\lambda$ , and the result B of measuring  $\vec{\sigma}_2 \cdot \vec{b}$  is then determined by  $\vec{b}$  and  $\lambda$*

On voit très clairement l'impossibilité que ce modèle puisse reproduire l'expérience de pensée de EPR. Avec eux en effet, c'est la mesure sur I qui produit un changement d'état sur II, la détermination de la nature d'un état (sur I aussi bien sûr). Rien de tel avec Bell.

On montre dans l'appendice B que la même formule (1) de Bell est obtenue, au signe près, si on prétend rechercher un paramètre caché  $\lambda$  qui permettrait de déterminer les résultats de deux mesures de polarisation successives sur le même atome. On se convaincra que là c'est absurde et sans rapport avec la mécanique quantique. Avec le modèle de de Bohm-Bell, on reste simplement sans rapport avec la mécanique quantique.

## 10 En résumé

		$P(\vec{a}, \vec{b}) = \langle \vec{\sigma}_1 \cdot \vec{a} \cdot \vec{\sigma}_2 \cdot \vec{b} \rangle$	$P(\vec{a}, \vec{a})$	$P(\vec{a}, \vec{a}_\perp)$
Avec collapse	MQ (Bohm1 et EPR)	$-\vec{a} \cdot \vec{b} = \cos(\theta)$	-1	0
Sans collapse	Bohm2	$-1/3 \vec{a} \cdot \vec{b}$	-1/3	0
	Bell particulier	$-1 + 2\theta/\Pi$	-1	0
	Bell général	$P(\vec{a}, \vec{b}) = \int d\lambda \rho(\lambda) A(\vec{a}, \lambda) B(\vec{b}, \lambda)$	-1	0

On a rassemblé ces résultats dans le tableau I. Seule la MQ avec EPR appliqué au cas Bohm1 comprend comme il se doit le recours à la réduction du paquet d'onde à l'origine même du paradoxe. On a fait ensuite figurer le modèle Bohm2 qui correspond à la rupture spontanée de symétrie au moment de la séparation des composants. Ensuite deux modèles relevant de la problématique de Bell : une dépendance générale d'un paramètre supplémentaire non attachée à un mécanisme physique supposé. Dans le premier modèle, une distribution spécifique du paramètre et une dépendance des valeurs trouvées  $A(\vec{a}, \lambda)$  et  $B(\vec{a}, \lambda)$  de ce paramètre sont choisis. Dans le second et dernier modèle, l'expression la plus générale où les dépendances explicites sont abandonnées.

On a fait figurer pour ces quatre choix, la valeur moyenne  $\langle \vec{\sigma}_1 \cdot \vec{a} \cdot \vec{\sigma}_2 \cdot \vec{b} \rangle = P(\vec{a}, \vec{b})$  et les valeurs particulières  $P(\vec{a}, \vec{a})$  et  $P(\vec{a}, \vec{a}_\perp)$ . Bell montre alors avec les deux dernières colonnes que la MQ reste compatible si on se limite à ces seuls choix (un seul pour Bohm2). Bell montre que par contre, l'expression  $-1 + \frac{2}{\Pi}$  obtenue avec les dépendances explicites est fort différente de la MQ des qu'on s'éloigne de ces conditions particulières ( $\vec{a} \cdot \vec{b} = 1$  ou  $\vec{a} \cdot \vec{b} = 0$ ).

Avec l'abandon de cette dépendance spécifique, quand il atteint donc la plus grande généralité, le modèle déterministe avec paramètre supplémentaire dans le passé commun peut s'approcher bien plus de la MQ et il faut une ruse, en quelque sorte pour s'en distinguer : le choix de trois direction de mesure est nécessaire et aboutit à l'obtention des fameuses inégalités que viole donc la MQ.

Ce qui étonne, ce n'est pas cette violation mais bien qu'il faille tout cet arsenal tant, tout de même, le modèle mis à l'épreuve est éloigné de cette MQ et rappelons une fois de plus éloigné des exigences d'Einstein ! Ces inégalités confirment la démonstration d'EPR, elles ne la contredisent pas.

## 11 On fait le point

Près de 30 ans séparent EPR de Bell, Bohm se situant à mi-course. Mais quelles ont été les réactions immédiates à EPR ? On doit bien sûr citer Bohr qui réplique immédiatement avec le même titre, la même interrogation devrait-on dire. Pas la même réponse, non ! Et puis Furry et surtout Schrodinger[8] qui répond avec une grande honnêteté et avec beaucoup de détails. Et jusqu'à Bohm (et quelquefois jusqu'à aujourd'hui !) le contenu est le même. Le ton<sup>5</sup> était donné par Bohr tellement cité :

*... a viewpoint termed "complementarity" is explained from which quantum mechanical description of physical phenomena would seem to fulfill, within its scope, all rational*

5. Ce ton, celui de la certitude, de la fermeture même, on le retrouve chez la plupart des acteurs, on en trouvera quelques citations dans [9]

demands of completeness ([10] résumé, page 696).

*Such an argumentation [celle d'EPR] however, would hardly seem suited to affect the soundness of quantum-mechanical description, which is based on a coherent mathematical formalism covering automatically any procedure of measurement like that indicated ([10], page 696).*

Mais analysé avec lucidité par Bohm en 1957 :

*It is clear that in Bohr's point of view, no paradox can arise in the hypothetical experiment of ERP. For the system of two atoms plus the apparatus which is used to observe their spins is, in any case, basically unseparable and unanalysable, so that the question of how the correlations come about simply has no meaning.*

Mais ce qu'ont apporté EPR c'est que l'appareil de mesure des spins est en fait deux appareils aussi éloignés l'un de l'autre que souhaité. L'argument de Bohr s'en trouve considérablement affaibli, au moins plus exposé au doute.

Si Bohm dit accepter le point de vue de Bohr, il précise cependant :

*... ; but we differ, in that we suppose that this combined system is at least conceptually analysable into components which satisfy appropriate laws.*

Bohm exprime alors l'alternative, ou bien des actions à distance ou bien une physique plus profonde dont la MQ ne serait que l'approximation.

Bohm termine cette partie 2 de son article, en avance sur ce qui va venir en partie 3, et conclut avec la plus grande clarté<sup>6</sup> :

*In sum, then, the quantum theory of the many-body problem implies the possibility of a rather strange kind of correlation in the properties of distant things. As we shall see in the next section, experiments proving the presence of this kind of correlation already exist. Any attempt to interpret (sic) the quantum mechanics and to understand its meaning must therefore take such correlations into account.*

Nous sommes en 1957. Il y a donc alors pour Bohm des corrélations surprenantes dont la compréhension reste à construire.

Peut-être comprend-on alors pourquoi Bell en 1964 s'intéresse principalement à la partie 1 de l'article de Bohm, celle qui lui fournit le modèle à mettre à l'épreuve, un peu à la partie 2 pour l'éliminer car trop éloignée de la MQ, et pas du tout à la partie 3. Bohm conclut déjà dans cette partie 3 ce que Bell va vouloir encore mettre à l'épreuve, encore le fait-il avec un modèle très général mais sans grand rapport avec la MQ (oui, sans collapse).

## 12 Einstein et la mécanique quantique : quatre points forts.

Au delà du rapport avec Bell, il peut être intéressant de schématiser le point de vue d'Einstein sur la mécanique quantique dont il fut, rappelons le, l'un des découvreurs majeurs

---

6. En 1951[11], quand Bohm introduit le modèle des atomes couplés (la version simplifiée de EPR!), il n'a pas encore ce point de vue et reste alors un défenseur sans réserve du point de vue de Bohr

1) La description que fournit la mécanique quantique et les prédictions qui s'en déduisent sont justes.

2) La mécanique quantique est insuffisante, inachevée, incomplète car elle ne traite pas les cas individuels.

3) Pas de bricolage possible, pas de paramètres supplémentaires. Pour arriver à la théorie complète il faut une refondation, une reconstruction.

4) Démonstration de l'alternative EPR et la question des actions à distance.

On peut dire qu'on trouve la trace des trois premiers points tout au long du demi-siècle qui sépare 1905 de 1955 ; pour le quatrième, c'est plus compliqué. S'il est forcément schématique de rigidifier ainsi en quatre points ce que furent cinquante ans d'interventions sur le sujet, au moins, ce schéma est-il construit à partir de textes qu'on peut vérifier ! On en trouvera de plus larges extraits dans [9].

Pour les points 2 et 3, on peut tenter un parallèle avec la relativité. La mécanique classique pourrait être dite incomplète, mais on ne passe pas à la mécanique relativiste en ajoutant des paramètres supplémentaires. La mécanique classique devient une approximation de la mécanique relativiste. Des situations expérimentales distinguent l'une de l'autre. Mais pour la MQ, il suffirait que la mécanique du futur englobe la MQ en éliminant, même seulement en principe, le caractère probabiliste. Voilà le genre de considérations que proposait Einstein sur le sujet :

"Il me semble en tout cas, que l'alternative continu-discontinu est une authentique alternative ; cela veut dire qu'ici, il n'y a pas de compromis possible. . . . Dans cette théorie, il n'y a pas de place pour l'espace et le temps, mais uniquement pour des nombres, des constructions numériques et des règles pour les former sur la base de règles algébriques excluant le processus limite. Quant à savoir quelle voie s'avérera la bonne, seule la qualité du résultat nous l'apprendra" Lettre à Joachim, [5] page 256.

Concernant les actions à distance, voilà ce qu'il en dit en 1949 :

I close these expositions, which have grown rather lengthy, concerning the interpretation of quantum theory with the reproduction of a brief conversation which I had with an important theoretical physicist.

He : "I am inclined to believe in telepathy."

I : " This has probably more to do with physics than with psychology."

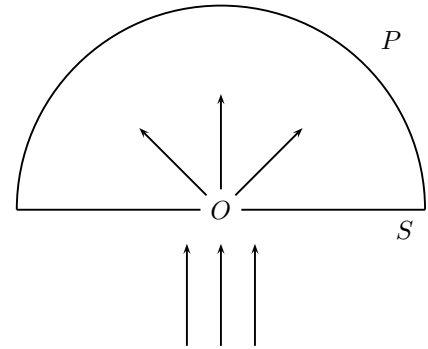
He : "Yes"

[4] page 683.

### 13 Plus de questions que de réponses, plus de doute aussi.

Einstein est un des artisans majeurs de la construction de la MQ. Pourtant, en 1935 il y est marginalisé. Pourquoi alors est-ce lui qui fait la découverte de ces corrélations, ce phénomène physique nouveau, et pourquoi sa découverte est-elle ignorée. . . jusqu'à Bohm en 1957 et Bell en 1964 ? Mais aussi, pourquoi pas les autres ?

Einstein, depuis le début, est préoccupé par le statut de la fonction d'onde. Il est toujours tenté d'y accorder une valeur statistique sinon on a un problème avec la relativité au moment du collapse. Il a souvent utilisé l'expérience de pensée (une de plus!) très simple, schématisée sur le dessin ci-contre (figure 3). Une particule ou un photon sont diffractés au passage d'un petit orifice  $O$  dans un écran  $S$  puis détectés sur une plaque photographique semi-sphérique  $P$ . Et son commentaire (ici au congrès Solvay de 1927) :



Mais l'interprétation d'après laquelle  $|\Psi|^2$  exprime la probabilité que cette particule se trouve à un endroit déterminé suppose un mécanisme d'interaction à distance tout particulier, qui empêche que l'onde continuellement répartie dans l'espace produise une action en deux endroits de l'écran.

Quelle est la réponse à cette question complètement légitime dès qu'une part de réalité est donnée à la fonction d'onde? C'est justement de dire que la fonction d'onde n'est pas réelle (un état dans l'espace de Hilbert). Schrodinger dont l'expression est la plus détaillée et la plus honnête dit que c'est "le catalogue des réponses possibles de la mesure avec leur probabilités". La réponse c'est aussi de dire avec Bohr (comme le rappelle bien Bohm) qu'un ensemble matériel n'est pas analysable en ses parties ... tant que la mesure n'est pas accomplie. On ne peut pas, on ne veut pas savoir ce qui se passe mais seulement quel sera le résultat. On fuit la physique pour se réfugier dans l'interprétation<sup>7</sup> !

On voit bien comment EPR rendent cette position un peu plus difficile, c'est exprimé clairement par Bohm, 22 ans après, on l'a vu plus haut. Et la réponse ne sera pas l'abandon de cette posture (on ne veut rien savoir) mais le refuge dans un mot la non-localité, expression complètement absente avec Bohr et aujourd'hui complètement intégrée depuis -au moins- Bell. On doit remarquer, aussi insuffisant soit-il, qu'avec ce mot on se rapproche tout de même de la réalité, de la physique, on veut déjà voir, avant de savoir.

## 14 En guise de conclusion

En 1935, Einstein et ses collègues Podolsky et Rosen démontrent l'existence d'une propriété insolite/étonnante/inattendue de la MQ et s'interrogent alors sur sa cohérence globale, sa complétude. De quoi s'agit-il. Lorsque les deux éléments d'un système composite convenablement préparé se séparent, la fonction d'onde reste une et peut conduire à la production de corrélations au moment où des mesures et le collapse correspondant sont réalisées. Cette découverte est restée inaperçue, noyée dans les concepts flous de complémentarité et de non-séparabilité. Il faudra attendre 22 ans (le monde il est vrai sera bouleversé dans cet intervalle) et la disparition d'Einstein pour que, avec Bohm, l'attention soit portée sur cette découverte comme découverte d'un phénomène physique exigeant une compréhension spécifique.

7. On ne peut pas non plus passer sous silence les décennies pendant lesquelles, plus ou moins clairement affirmé, un rôle a été attribué à l'observateur, quand ce n'était pas à sa conscience (voir de nombreuses citations dans [12]).

Si sa compréhension n'a pas alors avancé, au moins un mot a-t-il été inventé pour le décrire : non-localité, un peu plus explicite et spécifique d'un phénomène physique [que l'ancienne non-séparabilité].

Avec Bohm [selon peut-être une idée d'Einstein], est examinée la possibilité d'éviter le paradoxe/phénomène en modifiant/complétant la MQ d'une manière radicale par l'intervention d'une brisure spontanée de symétrie au moment (lequel?) de la séparation des composants. Cette brisure aboutissant à un paramètre supplémentaire dans le passé presque-commun, la direction commune de polarisation. Les résultats de cette hypothèse sont très différents de ceux de la MQ comme le montrera plus tard Bell.

Mais Bohm affirme clairement alors et en s'appuyant sur des résultats expérimentaux, que le phénomène d'action à distance, le paradoxe est bien réel.

En 1964, Bell reprend pourtant l'idée de paramètres cachés dans le passé commun mais en en généralisant la base, plus de mécanisme générateur de ce paramètre, faiblesse et force de son hypothèse. Il montre alors qu'un tel modèle dans ses résultats peut se rapprocher beaucoup plus de la MQ que le modèle de Bohm puisque des inégalités sont nécessaires impliquant trois directions de mesure pour les différencier. Il reste que ce modèle, malgré la proximité de ses résultats avec ceux de la MQ est tellement éloigné de celle-ci qu'on ne peut en aucun cas le considérer comme une extension de celle-ci. On ne peut non plus le considérer comme une réponse à l'article original EPR tant dans celui-ci la mesure/le collapse est essentiel au paradoxe démontré et complètement absent du modèle de Bell.

C'est pourtant cet article de Bell et les inégalités qu'il établit qui vont alimenter expériences et commentaires sur ce sujet pendant des décennies et jusqu'à aujourd'hui.

Et pour revenir à la question évoquée au début de cet article, il semble bien difficile de faire entrer l'enchaînement des arguments échangés durant cette longue période dans l'histoire qu'on raconte!

## **Appendice A : Mesure, collapse ou réduction du paquet d'onde ?**

Rien n'est vraiment satisfaisant : mesure peut laisser croire à un rôle pour l'observateur, collapse ou réduction du paquet d'onde peut laisser croire que tout est dans la représentation, dans l'espace de Hilbert. Le vocabulaire est ambigu parce que la chose elle-même n'est pas aussi claire qu'on le souhaiterait. Et puis cela résonne avec les questions délicates de la dualité onde/corpuscule ou celles concernant le statut de la fonction d'onde.

Gardons collapse, plus spécifique que réduction, plus court si on veut joindre "du paquet d'onde" et qui peut marquer le caractère concret et objectif d'un processus. On peut garder mesure lorsqu'il y a détermination de la valeur d'un paramètre avec ou sans présence d'un observateur.



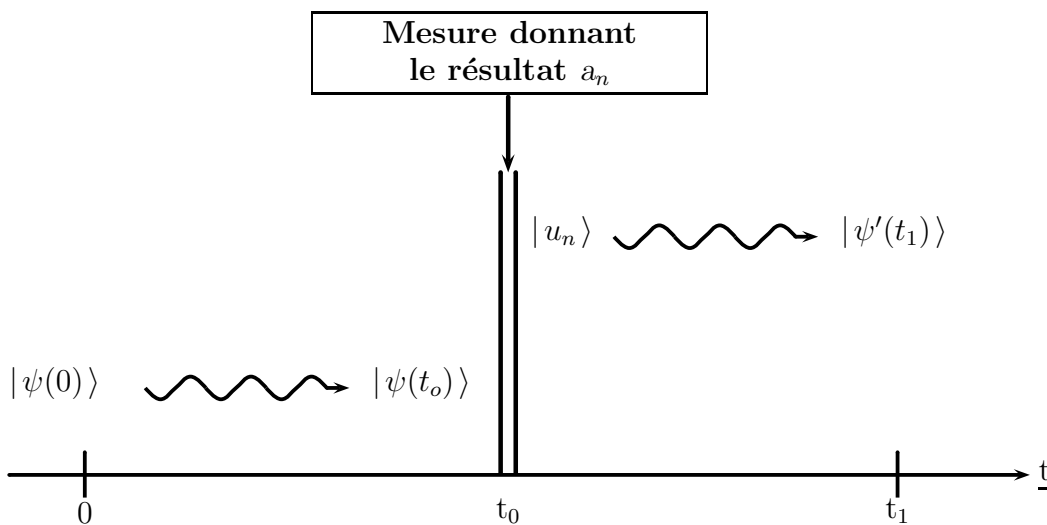


FIGURE 2

Lors d'une mesure à l'instant  $t_0$  de l'observable  $A$  donnant le résultat  $a_n$ , le vecteur d'état du système subit une brusque modification, et devient  $|u_n\rangle$ . Il évolue ensuite à partir de ce nouvel état initial.

La figure 2, reproduite de la référence [13] page 221, présente la question de la *mesure*. Le vecteur d'état (la fonction d'onde) évolue de façon déterministe (équation de Schrödinger) depuis la préparation initiale en  $t = 0$  jusqu'à la **mesure** en  $t = t_0$ . Il subit alors un changement brusque probabiliste vers l'un des vecteurs propres  $|u_n\rangle$  de  $A$ , celui qui est associé à la valeur propre  $a_n$  trouvée. Le vecteur d'état (la fonction d'onde) est projeté sur un de ses vecteurs propres et renormalisé. Il reprend ensuite une évolution déterministe depuis  $t = t_0$  jusqu'à (par exemple)  $t = t_1$  où une nouvelle mesure est éventuellement pratiquée etc. . .

Cette présentation n'est pourtant pas suffisante et pour deux raisons :

- ne sont pas du tout évoquées (ce n'est pas si simple, c'est vrai!) les circonstances qui font qu'on passe d'un comportement à l'autre. On précisera simplement nous, qu'un objet macroscopique éventuellement partie d'un appareil de mesure, vient interagir avec la particule microscopique à laquelle est associée la fonction d'onde. Insistons pourtant que la plupart des réductions ont lieu dans l'univers sans qu'aucun observateur ne soit présent et qu'il est donc complètement exceptionnel que cela se produise dans un appareil de mesure.
- n'est pas noté non plus que souvent (toujours?) la mesure d'un paramètre correspond à la localisation de la particule dans un détecteur ou une partie d'un détecteur et la fonction d'onde d'espace est également modifiée au moment de la mesure recherchée et décrite dans la figure 2 d'un paramètre autre que la localisation.

On a parlé de localisation de la particule, il faudrait mieux dire réduction de la localisation car on n'arrive jamais à une localisation ponctuelle, elle n'a pas de sens. C'est cette réduction qui se produit si souvent dans l'univers en dehors de tout appareil de mesure. Alors oui, pourquoi ne pas parler de «collapse» pour le phénomène général et garder «mesure» ... quand il y a mesure c'est à dire détermination de la valeur d'un paramètre par ce «collapse».

Mais justement, dans l'examen qui précède des articles EPR et Bell on a beaucoup parlé de mesure, cette réduction/localisation, ce collapse très exceptionnel.

## 15 Appendice B : spin, MQ et paramètres supplémentaires.

On examine dans ce qui suit avec un petit peu plus de détails les propriétés du spin dans la MQ et des possibilités de rendre compte des mêmes résultats avec un modèle (classique) à paramètres supplémentaires.

### Une simple mesure de spin

On considère une particule de spin 1/2.

Elle est préparée dans un état pur de polarisation selon la direction d'un vecteur unitaire  $\vec{p}$ . La mesure  $\vec{\sigma} \cdot \vec{a}$  de la polarisation de cette particule selon une direction  $\vec{a}$  va donner +1 ou -1 avec une valeur moyenne :

$$\langle \vec{\sigma} \cdot \vec{a} \rangle = \cos(\theta)$$

où  $\theta$  est l'angle entre  $\vec{p}$  et  $\vec{a}$ .

La MQ en effet ne permet pas de prédire la valeur trouvée -1 ou +1 mais seulement sa valeur moyenne.

Si  $\vec{a}$  est identique à  $\vec{p}$ , l'état de polarisation est inchangé. Avec  $\vec{a}$  différent de  $\vec{p}$ , si la mesure a donné +1 l'état est polarisé selon  $+\vec{a}$ , si elle a donné -1 l'état est polarisé selon  $-\vec{a}$ . Cela est bien conforme à la bonne mesure !

On est prêt à faire une seconde mesure.

### une mesure double ou deux mesures ?

Supposons donc qu'après la première mesure une nouvelle mesure est effectuée selon une direction  $\vec{b}$ , différente de  $\vec{a}$ , et que la première ait donné par exemple +1. De nouveau, le résultat selon  $\vec{b}$  sera +1 ou -1 de façon imprédictible sauf en moyenne puisque cette fois,

$$\langle \vec{\sigma} \cdot \vec{b} \rangle = \cos(\theta')$$

où  $\theta'$  est l'angle entre  $\vec{a}$  et  $\vec{b}$ . (si le résultat de la mesure sur  $\vec{a}$  avait été -1 au lieu de 1,  $\theta'$  aurait été l'angle entre  $-\vec{a}$  et  $\vec{b}$ .)

Notons que, pour les moyennes au moins, le résultat dépend de  $\vec{a}$  et de  $\vec{b}$  mais plus du tout de  $\vec{p}$  dont on peut dire que le souvenir a été en quelque sorte effacé par la première mesure.

Pour la MQ, le processus de mesure avec sa projection/renormalisation est tel que chaque mesure donne au système un recommencement.

## On complète la MQ ? Introduction de paramètres supplémentaires

Peut-on imaginer, au delà de la MQ donc, qu'un paramètre  $\lambda$  dont on ignorerait la valeur déterminerait le résultat de la réduction/localisation (simple localisation ou la valeur trouvée pour une mesure) pour chaque événement. La valeur prédite (avec certitude !) pour la moyenne par la MQ étant respectée grâce à la distribution particulière  $D(\vec{\lambda})$  des valeurs de  $\lambda$ , chaque résultat possible de la mesure étant associé à une partie de la distribution  $D(\lambda)$

Cette distribution  $D(\vec{\lambda})$  doit évidemment dépendre de l'état initial et d'autre part la règle qui permet de déterminer le résultat doit dépendre de la disposition particulière de l'objet macroscopique qui a provoqué la réduction/localisation, et pour une mesure, du choix de l'appareil et de la valeur des paramètres qui peuvent le caractériser. Mais ce qui semble absolument nécessaire pour être conforme à la MQ et à son processus de mesure (projection/renormalisation), c'est que la distribution  $D(\lambda)$  est réinitialisée par chaque mesure.

Précisons dans le cas d'une mesure de spin telle qu'elle est évoquée plus haut.

La distribution  $D$  dépend de  $\vec{p}$ , le vecteur selon lequel la dernière mesure a été effectuée et de  $\vec{a}$  celui qui va maintenant servir, la présence de l'appareil de mesure en quelque sorte.

Alors, peut-on compléter la MQ et trouver cette distribution  $D(\vec{\lambda})$  qui réponde à nos objectifs ? Pour une mesure simple (sur un état initialement polarisé) la réponse est oui. Oui c'est possible, cela ne dit pas bien sûr que c'est la réalité. C'est possible. Montrons que c'est possible, qu'on peut définir une distribution  $D(\lambda)$  qu'on va pouvoir partager entre  $D^+(\lambda)$  pour lequel le résultat de la mesure est +1 et  $D^-(\lambda)$  pour lequel il est -1.

## On commence par la mesure simple

On définit d'abord la distribution  $D(\vec{\lambda}; \vec{p})$  une distribution uniforme de  $\vec{\lambda}$  sur la demi sphère  $\vec{\lambda} \cdot \vec{p} \leq 0$

On va maintenant séparer cette distribution en ses deux sous-ensembles  $D^+(\lambda)$  et  $D^-(\lambda)$ . Soit  $\vec{a}'$  un vecteur unitaire dépendant de  $\vec{a}$  et de  $\vec{p}$  de telle sorte que :

1. le résultat de la mesure  $\vec{\sigma} \cdot \vec{a} = \text{signe}(\vec{\lambda} \cdot \vec{a}')$  est déterminé par la valeur de  $\vec{\lambda}$
2. la moyenne de ce résultat est conforme aux prédictions de la MQ .

Si  $\Theta'$  est l'angle entre  $\vec{a}'$  et  $\vec{p}$ . Si  $\Theta$  est l'angle entre  $\vec{a}$  et  $\vec{p}$ .

On doit avoir :

$$1 - \frac{2\Theta'}{\pi} = \cos(\Theta)$$

C'est l'angle  $\Theta'$  entre  $\vec{a}'$  et  $\vec{p}$  qui est ainsi déterminé (une infinité de directions répondent à cette condition.)

C'est John Bell qui a proposé ce petit modèle. Von Neumann avait pourtant démontré que des paramètres cachés étaient incompatibles avec la MQ mais c'est aussi John Bell qui a montré que la supposée démonstration de Von Neumann nécessitait une hypothèse que Bell a montré être sans fondement.

### ... et la double mesure ?

La remarque faite plus haut s'applique directement : la première mesure a fait "oublier" l'état initial, c'est le processus essentiel de projection/normalisation et les nouveaux paramètres ne peuvent être communs avant ou après cette première mesure. Inutile donc, absurde même de chercher un modèle qui permettrait à partir d'une distribution  $D(\vec{\lambda})$  de prévoir le résultat de la mesure sur  $\vec{p}$  puis sur  $\vec{a}$ ... et pourquoi pas sur toute autre direction, la suite infinie des mesures possibles, ... futures et passées! . On voudrait de plus que la valeur moyenne  $\langle \vec{\sigma} \cdot \vec{p} \cdot \vec{\sigma} \cdot \vec{a} \rangle = \vec{a} \cdot \vec{p}$  que prévoit la MQ soit respectée.

Inutile, absurde, mais est-ce possible ?

Formalisons la question : Le résultat A de la mesure  $\vec{\sigma} \cdot \vec{a}$  est déterminé par  $\vec{a}$  et  $\lambda$ .

Le résultat B de la mesure  $\vec{\sigma} \cdot \vec{b}$  est déterminé par  $\vec{b}$  et  $\lambda$ .

$$A(\vec{a}, \lambda) = \pm 1, B(\vec{b}, \lambda) = \pm 1 \quad (2)$$

et la moyenne des résultats obtenus est conforme aux prédictions de la MQ.

$$P(\vec{a}, \vec{b}) = \int d\lambda \rho(\lambda) A(\vec{a}, \lambda) B(\vec{b}, \lambda) \quad (3)$$

On constate alors que les équations 1 et 2 ci-dessus sont les mêmes (au signe près pour la seconde) que celles utilisées par John Bell dans l'article examiné plus haut. Est-ce une surprise ? Non, dans les deux cas, pas de réduction du paquet d'onde !

## Références

- [1] John Bell. *On the Einstein Podolsky Rosen Paradox*. Physics 1 (1964) 195.
- [2] A. Einstein, B. Podolsky, N. Rosen. *Can quantum-mechanical description of physical reality be considered complete ?* Phys. Rev. **47** (25 Mar. 1935) 777.
- [3] Alain Aspect, Jean Dalibard, and Gérard Roger. *Experimental Test of Bell's Inequalities Using Time-Varying Analyzers*. Phys. Rev. Lett. **49**(1982) 1804.
- [4] Paul Arthur Schilpp Ed. *Albert Einstein : Philosopher-Scientist. The library of living philosophers, vol VII*. Cambridge University Press. 1949.
- [5] Albert Einstein, *oeuvres choisies, 1 QUANTA. Françoise Balibar et al. Seuil/CNRS 1989*.
- [6] Voir par exemple,  
D. Bohm. *A Suggested Interpretation of the Quantum Theory in Terms of "Hidden" Variables" (I), (II)*. Phys. Rev. **85** (1952) 166 et 180. J.P. Vigié. *Structure des microobjets dans l'interprétation causale de la mécanique des quanta*. Gauthier-Villars, Paris, 1956.
- [7] D. Bohm et A. Aharonov. *Discussion of experimental proof for the paradox of Einstein, Rosen, and Podolsky*. Phys. Rev. **108** (1957) 1070.

- [8] E. Schrödinger. *Die Gegenwärtige Situation in der Quantummechanik*. Naturwissenschaften **23** (1935) 807-812, 823-828, 844-849.  
 Traduction anglaise dans : *The present situation in quantum mechanics : a translation of Schrödinger's cat paradox" paper*. Proc. of the Am. Philosophical Soc. **124** (1980) 323-338.  
 Ou encore dans : J.A. Wheeler and W.H. Zurek Eds. *Quantum theory and measurement.*" Princeton University Press, 1983.
- [9] P. Roussel *Einstein et la mécanique quantique, quelques repères, quelques surprises*  
<http://arxiv.org/pdf/physics/0602044.pdf> (juin 2006)
- [10] N. Bohr. *Can quantum-mechanical description of physical reality be considered complete?* Phys. Rev. **48** (15 Oct. 1935) 696.
- [11] D. Bohm *Quantum theory (Prentice-Hall, Inc, New York, 1951), Chap XXII*
- [12] P. Roussel "*L'argument Einstein Podolsky Rosen (EPR), paradoxe, alternative et démonstration.*" <http://arxiv.org/pdf/quant-ph/0308170.pdf> (août 2003)
- [13] C. Cohen-Tannoudji, B. Diu, F. Laloë. *Mécanique quantique*. Hermann éditeur, Paris (1977) tome I 214-221.