



**HAL**  
open science

# La détermination de la constante solaire par Claude Pouillet

Jean-Louis Dufresne

► **To cite this version:**

Jean-Louis Dufresne. La détermination de la constante solaire par Claude Pouillet. *La Météorologie*, 2008, 60, pp.36-43. hal-00423480

**HAL Id: hal-00423480**

**<https://hal.science/hal-00423480>**

Submitted on 11 Oct 2009

**HAL** is a multi-disciplinary open access archive for the deposit and dissemination of scientific research documents, whether they are published or not. The documents may come from teaching and research institutions in France or abroad, or from public or private research centers.

L'archive ouverte pluridisciplinaire **HAL**, est destinée au dépôt et à la diffusion de documents scientifiques de niveau recherche, publiés ou non, émanant des établissements d'enseignement et de recherche français ou étrangers, des laboratoires publics ou privés.

# LA DÉTERMINATION DE LA CONSTANTE SOLAIRE PAR CLAUDE POUILLET

Jean-Louis Dufresne  
Laboratoire de Météorologie Dynamique (LMD),  
Institut Pierre Simon Laplace (IPSL),  
CNRS-UPMC  
4 place Jussieu, 75752 Paris Cedex 05  
dufresne@lmd.jussieu.fr

Publié dans "La Météorologie, No. 60, pp. 36-43, février 2008.

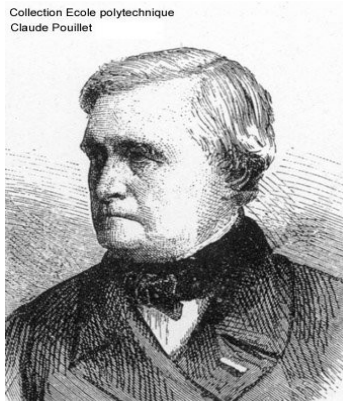
## Résumé :

Dans la recherche des phénomènes physiques qui régissent les caractéristiques du climat global, Claude Pouillet a apporté une contribution importante en déterminant expérimentalement la "constante solaire", c'est-à-dire la valeur du flux solaire incident à l'extérieur de l'atmosphère terrestre. Bien que la valeur obtenue par Pouillet soit proche de celle mesurée aujourd'hui (elle est inférieure de 10% seulement), sa contribution est parfois omise ou sous-estimée. Pouillet a également déterminé l'absorption du rayonnement solaire par l'atmosphère. Le but de cet article est de réinterpréter le travail de Pouillet au travers des connaissances actuelles. Nous montrerons notamment que la précision des résultats obtenus par Pouillet n'est pas fortuite.

## THE MEASUREMENT OF THE SOLAR CONSTANT BY CLAUDE POUILLET

## Abstract :

Claude Pouillet greatly contributed to the development of climate sciences by estimating the solar constant, i.e. the incoming solar radiation at the top of the atmosphere (also called total solar irradiance). The value obtained by Pouillet is only 10% lower than today estimate, but Pouillet contribution is sometimes omitted or underestimated. He also evaluates the total absorption of solar radiation by the atmosphere. The aim of this paper is to revisit Pouillet's work with our current knowledge, and we will for instance show that Pouillet's results are quite robust.



**Fig. 1** Claude Servais Matthias Pouillet [1790-1868](crédit École Polytechnique)

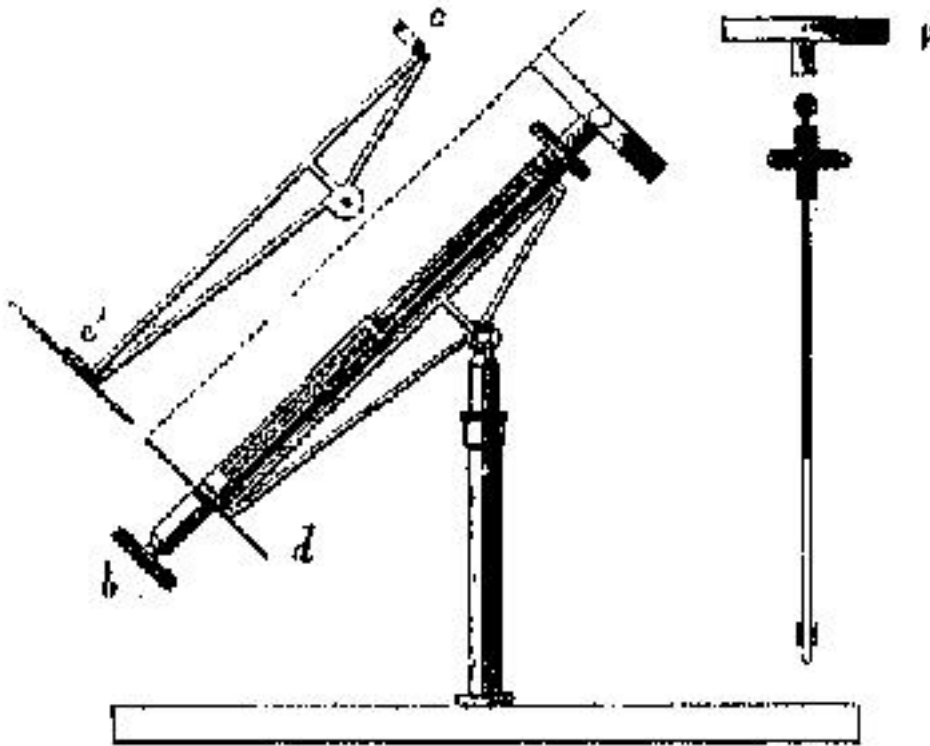
## **Introduction.**

Dans la recherche des phénomènes physiques qui régissent les caractéristiques du climat global, Claude Pouillet a apporté une contribution importante en déterminant expérimentalement la "constante solaire", c'est-à-dire la valeur du flux solaire incident à l'extérieur de l'atmosphère terrestre (Pouillet, 1838). Quelques années auparavant, Joseph Fourier (1824) avait montré que la température de la surface de la Terre dépendait de façon négligeable des échanges avec l'intérieur de la Terre, et dépendait principalement des échanges radiatifs avec le soleil et avec "l'espace planétaire". Il avait affirmé l'importance de ce qui allait être appelé plus tard "l'effet de serre", mais ses propos étaient principalement qualitatifs (Pierrehumbert, 2004; Dufresne, 2006). Par rapport aux travaux de Fourier, le principal apport du "Mémoire sur la chaleur solaire, sur les pouvoirs rayonnants et absorbants de l'air atmosphérique, et sur la température de l'espace" de Claude Pouillet, est d'avoir commencé à mesurer, à quantifier les échanges radiatifs à travers l'atmosphère. Ceci ouvrait la voie au calcul des échanges d'énergie, et des températures à la surface de la Terre qui en résultent. Le mémoire de Pouillet aborde notamment :

- la détermination de l'absorption du rayonnement solaire par l'atmosphère ;
- la détermination de la constante solaire ;
- l'estimation de la "température de l'espace" et la démonstration qu'elle est beaucoup plus faible que ne l'avait supposé J. Fourier ;
- la mise en place d'une représentation simplifiée du système Terre-espace-soleil et d'une modélisation correspondante adaptée au calcul de la température de surface de la Terre.

Pour mener pleinement à bien ce dernier point, il manquait à C. Pouillet des lois essentielles, telle la loi établie par Kirchhoff en 1859, qui énonce que, pour chaque longueur d'onde, l'émissivité et l'absorptivité sont égales. Ses travaux sur la détermination de la constante solaire étaient également très nouveaux, et se sont révélés remarquablement précis. Ici, nous allons nous concentrer sur cet aspect de son mémoire, en analysant la méthode utilisée à la lumière des connaissances actuelles, et en recherchant si la précision de ces résultats est due au "hasard", ou si elle est au contraire robuste.

Dans son mémoire, dont nous citons certains extraits, C. Pouillet utilise comme unité de "quantité de chaleur" la calorie.min<sup>-1</sup>.cm<sup>-2</sup>. Comme une calorie vaut 4,18 joules, il faut donc multiplier toutes les "quantités de chaleur" par  $4,18/(60.10^{-4}) = 6,97 \cdot 10^{-2}$  pour avoir des W.m<sup>-2</sup> et se placer dans le système international d'unités actuel. Dans les citations, les équations sont écrites sous leur forme originale. Elles ont été éventuellement réécrites dans le texte avec des notations différentes. C'est le cas en particulier de la température notée  $t$  dans l'article de Pouillet et notée  $T$  dans le présent texte, la notation  $t$  étant elle réservée au temps.



**Fig. 2** - Schémas du pyrhéliomètre tel qu'il apparaît dans l'article de Pouillet (1838)

## Le pyrhéliomètre

Pouillet conçoit un pyrhéliomètre, appareil destiné à mesurer la valeur l'intensité du rayonnement solaire arrivant à la surface de la Terre. Cet appareil est basé sur la mesure de la vitesse de variation  $dT/dt$  de la température  $T$  de la surface noircie d'un disque qui se produit lorsque celui-ci est soudainement exposé au rayonnement solaire.

*« Le pyrhéliomètre direct est représenté dans la figure ci-dessous [Fig.2]. Le vase  $v$  est très mince, d'argent ou de plaqué d'argent; il a un décimètre de diamètre et 14 ou 15 millimètres de*

hauteur; il contient environ 100 grammes d'eau. Le bouchon, qui fixe le thermomètre au vase, s'adapte à un tube de métal qui est porté vers ses extrémités par deux collets, c, c' où il joue librement, en sorte qu'en tournant le bouton b tout l'appareil tourne autour de l'axe du thermomètre, et l'eau du vase est sans cesse agitée, pour que la température soit bien uniforme dans toute sa masse. Le cercle d, qui reçoit l'ombre du vase, sert à orienter l'appareil. La surface du vase qui reçoit l'action solaire est soigneusement noircie au noir de fumée.

L'expérience se fait de la manière suivante: l'eau du vase étant à peu près à la température ambiante, on tient le pyréliomètre à l'ombre, mais très près du lieu où il doit recevoir le Soleil ; on le dispose de manière à ce qu'il voie la même étendue du ciel, et là, pendant 4', on note de minute en minute son réchauffement ou son refroidissement ; pendant la minute suivante on le place derrière un écran, on l'oriente de telle sorte qu'en ôtant l'écran à la fin de cette minute, qui sera la cinquième, les rayons solaires le frappent perpendiculairement. Alors, pendant 5', sous l'action du Soleil, on note de minute en minute son réchauffement, qui devient très rapide, et l'on a soin de maintenir l'eau sans cesse en agitation; à la fin de la cinquième minute on remet l'écran, on retire l'appareil dans la première position, et pendant cinq minutes encore on observe son refroidissement »<sup>1</sup>. Pouillet calcule le réchauffement dû au soleil en ajoutant à l'élévation de température pendant l'exposition au Soleil la moitié du refroidissement pendant les 5 minutes suivantes. On peut montrer (cf. annexe) que cette méthode permet de prendre en compte, au premier ordre, la valeur moyenne des échanges avec l'extérieur et que la conception du montage est d'ailleurs telle que ces échanges sont faibles.

## Détermination de la constante solaire

« Après avoir obtenu, pendant plusieurs années, un assez grand nombre de séries analogues aux précédentes, j'ai essayé de trouver une loi qui pût représenter assez exactement tous les résultats des observations. Pour cela, j'ai calculé d'abord les épaisseurs atmosphériques que les rayons solaires avaient à traverser dans chaque expérience ; ces épaisseurs sont données par la formule

$$= \sqrt{2rh + h^2 + r^2 \cos^2 z} - r \cos z \quad (P-1)$$

$r$  est le rayon moyen de la Terre,  $h$  la hauteur de l'atmosphère,  $z$  la distance zénithale du Soleil ; j'ai adopté

$$h = 1, \quad r = 80.$$

[...] En comparant les élévations de températures observées au pyréliomètre et les épaisseurs atmosphériques correspondantes, j'ai vu que l'on pouvait très bien représenter les résultats par la formule

$$t = Ap \quad (P-2)$$

$A$  et  $p$  étant deux constantes. De plus, en déterminant ces deux constantes pour deux observations

---

<sup>1</sup> Pouillet, 1838, p.2-3

de chaque série, on retombe toujours sur la même valeur de  $A$ , pour toutes les séries, et sur des valeurs de  $p$  assez différentes en passant d'une série à l'autre. Ainsi  $A$  est une constante fixe, indépendante de l'état de l'atmosphère, et  $p$  une constante qui est fixe, seulement pour le même jour, et qui varie d'un jour à l'autre, suivant que la sérénité du ciel est plus ou moins parfaite.  $A$  est donc, dans la formule, la **constante solaire** ou celle qui contient, comme élément essentiel, la puissance calorifique constante du Soleil, tandis que  $p$  est la **constante atmosphérique**, ou celle qui contient, comme élément essentiel, le pouvoir de transmission variable dont se trouve douée l'atmosphère pour laisser arriver jusqu'à la surface de la Terre des proportions plus ou moins grandes de la chaleur solaire incidente. Les expériences donnent pour  $A$  la valeur de

$$6^{\circ},72$$

[...] Cette valeur [...] multipliée par 0,2624 donne

$$1,7633.$$

Telle est donc la quantité de chaleur que le Soleil donne en 1' sur un centimètre carré, aux limites de l'atmosphère, et qu'il donnerait pareillement à la surface de la Terre, si l'air atmosphérique n'absorbait aucun des rayons incidents »<sup>2</sup>.

Cette "quantité de chaleur" étant en  $\text{calorie} \cdot \text{min}^{-1} \cdot \text{cm}^{-2}$ , on obtient pour la constante solaire en unité SI :

$$A = 1228 \text{ W} \cdot \text{m}^{-2} \quad (1)$$

ce qui est inférieur de 10% seulement à l'estimation actuelle, qui est de  $1367 \text{ W} \cdot \text{m}^{-2}$  (Foukal et al., 2006). Pouillet est ainsi le premier scientifique à déterminer correctement la constante solaire. Son nom est parfois oublié au profit de l'américain S.P. Langley (1834-1906), astrophysicien expérimentateur connu, et dont un centre de recherche de la NASA porte le nom. La valeur obtenue par Langley, suite à une lourde expédition en 1881 au sommet du mont Whitney (4420 m) est de  $2140 \text{ W} \cdot \text{m}^{-2}$ , c'est-à-dire presque deux fois trop élevée. Elle a cependant été prise comme référence pendant plus de 20 ans (Barr, 1963, p.198).

Pouillet identifie bien la dépendance du flux solaire incident  $F$  à l'épaisseur atmosphérique traversée, épaisseur qu'il calcule en fonction de la hauteur zénithale du soleil. Il exprime ce flux sous la forme (Eq. P-2) :

$$F = F_0 \quad (2)$$

avec  $F_0$  constante solaire,  $\epsilon$  épaisseur atmosphérique (valant 1 quand le soleil est au zénith, c'est-à-dire quand  $\cos z = 1$  dans l'Eq. P-1), et  $\tau$  transmissivité pour une épaisseur atmosphérique de 1. Cette formulation du flux correspond à l'hypothèse d'une extinction du rayonnement solaire indépendante de la longueur d'onde (hypothèse de "gaz gris"), et l'on écrirait aujourd'hui l'Eq. 2

---

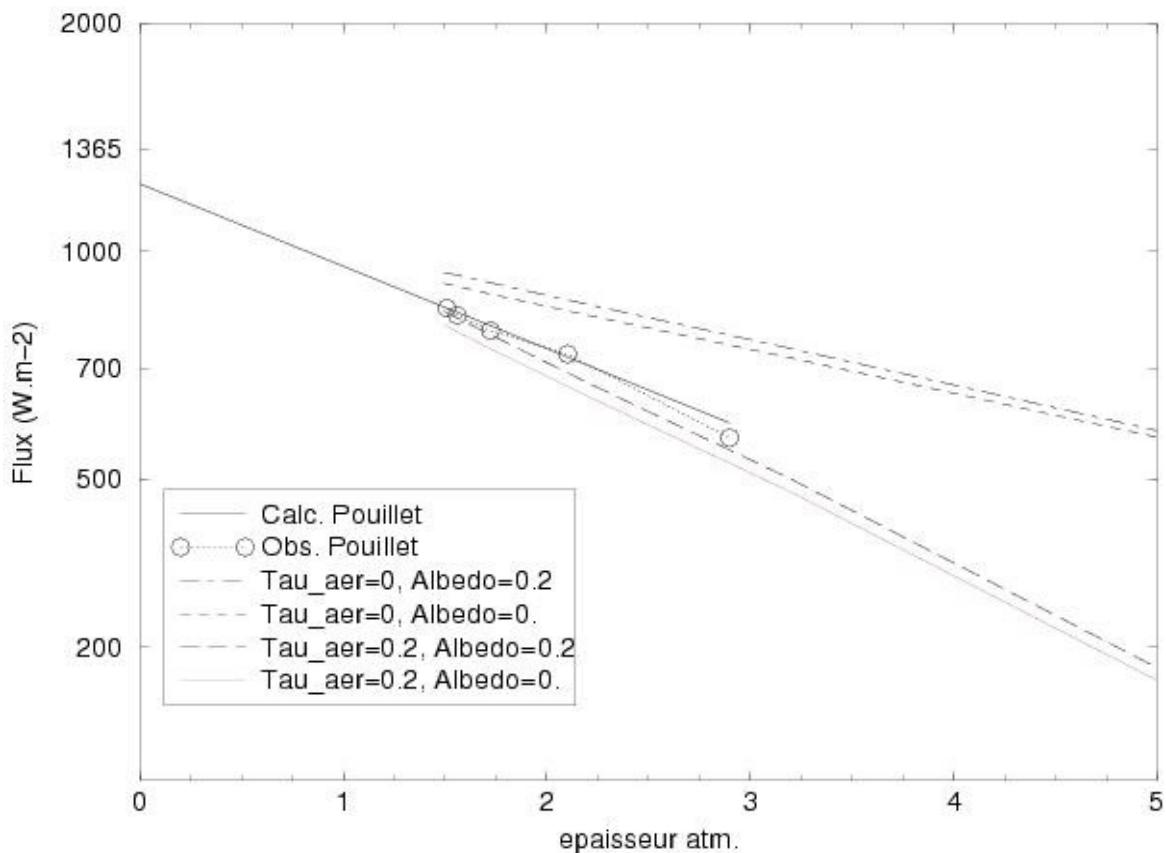
<sup>2</sup> ibid, p.6-8

plutôt sous la forme :

$$F = F_0 e^{-k} . \quad (3)$$

qui est identique à la précédente si  $k = -\log \tau$ . L'équation de Pouillet correspond à l'image d'un rayonnement traversant successivement  $\epsilon$  couches ayant chacune une transmissivité  $\tau$ .

Pour vérifier si les résultats de Pouillet sont robustes, nous avons cherché à les retrouver par le calcul, et à connaître leurs sensibilités aux conditions expérimentales, et à différentes hypothèses simplificatrices. Pour cela nous utilisons un logiciel bien éprouvé pour le calcul des transferts radiatifs dans l'atmosphère (cf. encadré). En plus du rayonnement solaire, nous prenons également en compte le rayonnement infrarouge émis par l'atmosphère, par la surface du sol et par le disque du pyréliomètre.



**Fig. 3** - Flux reçu par le vase du pyréliomètre en fonction de l'épaisseur atmosphérique, observé par Pouillet (cercles), calculé par Pouillet avec la loi empirique ajustée (trait continu), et calculé avec un modèle radiatif, pour 2 épaisseurs optiques différentes d'aérosols urbains ( $\text{Tau\_aer} = 0$  et  $0.2$ ) et deux valeurs de l'albédo de surface ( $\text{Albedo} = 0$  et  $0.2$ ).

A titre d'exemple, nous prenons les mesures réalisées le 22 septembre à Paris (Pouillet, 1838, p.5). Comme profil vertical atmosphérique, nous prenons le profil standard correspondant aux moyennes latitudes en été. Nous avons vérifié que prendre le profil standard des moyennes latitudes en hiver affecte peu les résultats. Deux inconnues majeures demeurent : l'épaisseur optique d'éventuels

aérosols, et l'albédo de la surface aux environs du pyréliomètre. Sur la figure 3, nous avons tracé le flux reçu par le pyréliomètre en fonction de l'épaisseur atmosphérique, pour deux valeurs de l'albédo de surface (0 et 0.2, ce qui correspond à des valeurs typiques pour une surface sombre) et deux valeurs de l'épaisseur optique d'aérosols de types urbains (0 et 0.2, valeurs typiques). Nous avons également reporté les valeurs mesurées par Pouillet, ainsi que la loi empirique (Eq. 2), avec les valeurs ajustées par Pouillet pour cette journée. On peut remarquer que le flux reçu dépend très fortement de l'épaisseur optique des aérosols, et beaucoup moins de l'albédo de surface. La meilleure concordance est obtenue avec une épaisseur optique de 0,2 pour les aérosols, valeur tout à fait plausible. Nous sommes donc capables de retrouver les observations de Pouillet avec des valeurs tout à fait réalistes des paramètres radiatifs de l'environnement.

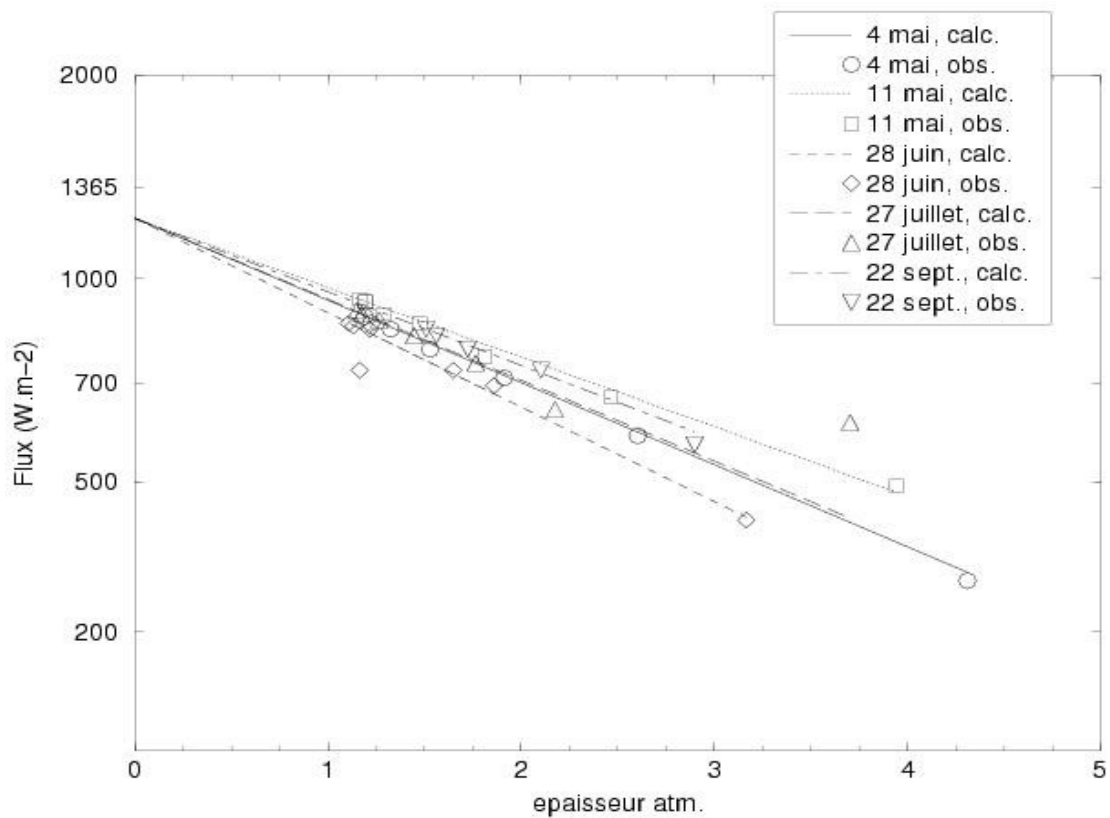
Un résultat de calcul apparemment surprenant de la figure 3 est que la valeur que l'on obtient pour une épaisseur nulle de l'atmosphère, par extrapolation directe des valeurs calculées par le modèle, est plus élevée s'il y a des aérosols que s'il n'y en a pas. Ce résultat paradoxal disparaît si on suppose que le pyréliomètre n'absorbe que le rayonnement solaire direct, et non plus le rayonnement solaire total (direct+diffus). Il est donc dû au rayonnement diffusé par l'atmosphère.

Pour éprouver la robustesse des résultats de Pouillet, nous avons calculé le flux incident sur le vase du pyréliomètre, avec différentes approximations : en ne considérant que le rayonnement solaire direct, en ne considérant que le rayonnement solaire (direct+diffus) mais pas le rayonnement infrarouge "thermique" (de longueur d'onde supérieur à 4 $\mu$ m) émis par l'atmosphère et par le pyréliomètre... Dans tous les cas, la valeur que l'on obtient pour une épaisseur nulle de l'atmosphère, par extrapolation directe, est comprise entre 1100 et 1300  $W.m^{-2}$ . Ces valeurs sous-estiment légèrement la constante solaire car, comme l'atmosphère n'est pas un gaz gris, la décroissance du flux avec l'épaisseur atmosphérique, pour les faibles valeurs de celle-ci, est plus forte que pour les épaisseurs atmosphériques plus élevées. Mais l'essentiel est que les résultats obtenus dépendent assez peu des hypothèses simplificatrices utilisées. Les résultats de Pouillet apparaissent donc comme robustes.

Nous avons tracé Fig. 4 les observations et les lois empiriques ajustée par Pouillet pour l'ensemble des journées reportées dans le mémoire (Pouillet, 1838, p.5). On peut voir que certaines observations ont été clairement supprimées par Pouillet lors de l'ajustement des paramètres, mais que dans l'ensemble les observations sont suffisamment précises pour évaluer correctement la constante solaire.

Claude Pouillet ne mentionne pas dans son manuscrit la variation du flux solaire avec la distance Terre-Soleil. Ce flux varie de  $\pm 6\%$  sur l'année, et n'était pas accessible à la mesure avec le dispositif utilisé.





**Fig. 4 -** Valeur du flux reçu par le vase du pyréliomètre en fonction de l'épaisseur atmosphérique observé et lois empiriques ajustées correspondantes, pour l'ensemble des journées reportées dans le mémoire Pouillet.

### Température du soleil.

« Considérons le centre du Soleil comme le centre d'une enceinte sphérique dont le rayon soit égal à la moyenne distance de la Terre au Soleil : il est évident que sur cette vaste enceinte, chaque centimètre carré reçoit en 1', de la part du Soleil, précisément autant de chaleur que le centimètre carré de la Terre, c'est-à-dire 1,7633; par conséquent, la quantité totale de chaleur qu'elle reçoit est égale à sa surface entière, exprimée en centimètres, et multipliée par 1,7633, ou à

$$1,7633 \cdot 4 \pi D^2$$

Cette chaleur incidente n'est autre chose que la somme totale des quantités de chaleur émises dans toutes les directions par le globe entier du Soleil, c'est-à-dire par une surface  $4\pi R^2$ , R étant le rayon du Soleil. Ainsi, chaque centimètre carré émet pour sa part

$$1,7633 \frac{D^2}{R^2} \text{ ou } \frac{1,7633}{\sin^2 \omega}$$

$\omega$  étant le demi-angle visuel sous lequel la Terre voit le Soleil, c'est-à-dire  $15' 40''$ ; ce qui donne 84888 : ainsi chaque centimètre carré de la surface solaire émet en 1'

84888 unités de chaleur. »<sup>3</sup>

Le raisonnement de C. Pouillet est exact, et l'angle sous lequel la Terre voit le Soleil correspond aux valeurs mesurées aujourd'hui. La valeur du flux total émis par le soleil déterminée par Pouillet, qui est de  $5,9 \cdot 10^7 \text{ W.m}^{-2}$ , est ainsi du bon ordre de grandeur par rapport à celui estimé aujourd'hui.

« Nous examinerons [...] la question de savoir si la température du Soleil peut avoir quelque analogie avec les températures qu'il nous est donné de produire par les actions chimiques ou par les actions électriques. Nous verrons, dans l'article suivant, que la quantité totale de chaleur émise en l' par un centimètre carré de surface est toujours exprimée par

$$1,146 \cdot f \cdot a^t$$

f étant le pouvoir émissif<sup>4</sup> de cette surface, t sa température, et a le nombre 1,0077 déterminé avec une grande exactitude, par MM. Dulong et Petit. Nous avons trouvé, d'une autre part, que pour le Soleil cette quantité de chaleur est 84888. Donc

$$\text{pour } f=1, t = 1461,$$

$$\text{pour } f = 1/10, t = 1761.$$

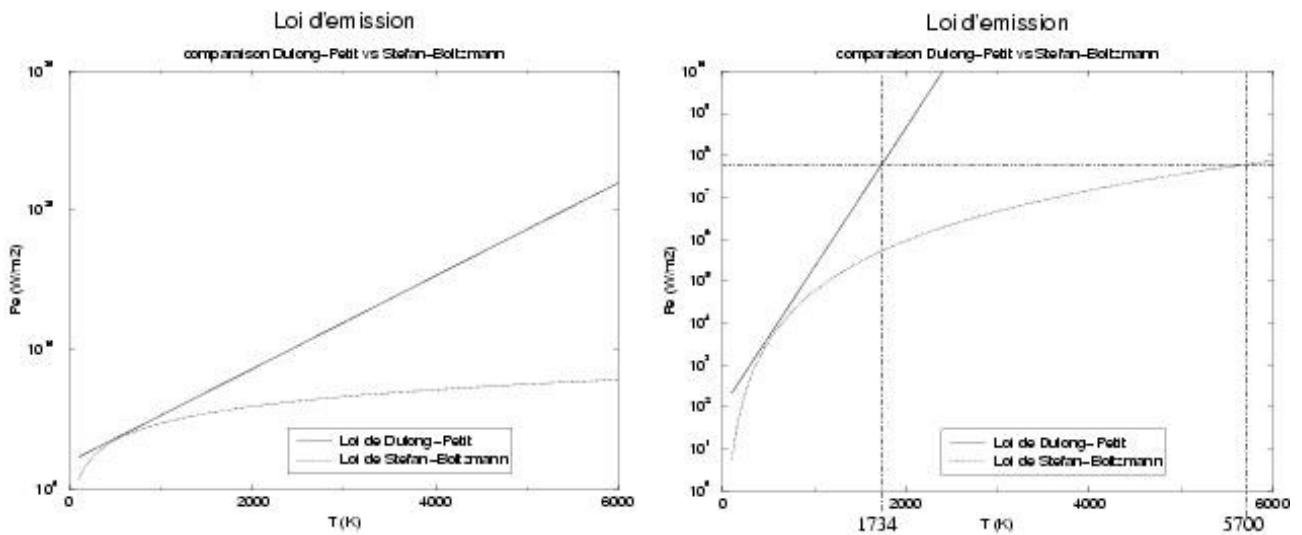
Ainsi la température du Soleil dépend de la loi du rayonnement de la chaleur et du pouvoir émissif de la surface du Soleil ou de son atmosphère. [...] J'ai vérifié que la loi du rayonnement s'applique à des températures qui dépassent  $1000^\circ$  ; ces expériences me feront bientôt connaître si la loi dont il s'agit s'étend en effet à des températures de  $1400$  ou de  $1500^\circ$  ; mais il est permis déjà de regarder cette extension comme très probable. Quant au pouvoir émissif du Soleil, il est inconnu, mais l'on ne peut pas le supposer plus grand que l'unité. Il en résulte donc que la température du Soleil est au moins de  $1461^\circ$ , c'est-à-dire à peu près celle de la fusion du fer, et que cette température pourrait être de  $1761^\circ$  si le pouvoir émissif du Soleil était analogue à celui des métaux polis. Ces nombres ne s'écartent pas beaucoup de ceux que j'avais déterminés par d'autres principes et par d'autres moyens d'observation dans mon Mémoire de 1822 »<sup>5</sup>.

---

<sup>3</sup> ibid, p.10

<sup>4</sup> aujourd'hui, on utilise « émissivité » au lieu de « pouvoir émissif »

<sup>5</sup> ibid, p.12-13



**Fig. 5-** Évolution du flux émis par un corps noir selon la loi de Dulong-Petit (ligne continue) et par la loi de Stefan-Boltzmann (ligne pointillée), en fonction de la température, avec deux échelles verticales différentes. Sont également reportées sur la figure de droite les températures correspondant au flux émis par le Soleil estimé par Pouillet, selon la loi d'émission utilisée.

Le raisonnement de C. Pouillet est encore juste, mais la loi d'émission qu'il utilise, celle de Dulong et Petit, n'est pas valable pour la gamme de températures utilisée. Dans le texte de Pouillet, l'expression de cette loi est telle que le flux émis est en  $\text{calorie} \cdot \text{min}^{-1} \cdot \text{cm}^{-2}$ , et la température en  $^{\circ}\text{C}$ . Si, au lieu d'utiliser cette loi, on utilise la loi de Stefan-Boltzmann, on trouve que, pour que le flux émis par le soleil soit de  $5,9 \cdot 10^7 \text{ W} \cdot \text{m}^{-2}$  ( $84\,888 \text{ calorie} \cdot \text{min}^{-1} \cdot \text{cm}^{-2}$ ), il faut que sa température soit de 5700K (cf. Fig. 5). Avec un flux émis par le soleil 10% plus élevé, c'est-à-dire correspondant à l'estimation actuelle, on trouve une température de 5800K. Cette valeur est couramment admise aujourd'hui, à partir de la dépendance spectrale du rayonnement solaire, et non plus de l'intensité du rayonnement émis. Ainsi, C. Pouillet sous-estime considérablement la température du soleil, mais ce n'est pas à cause d'une erreur de raisonnement : c'est parce que la loi d'émission du corps noir n'avait pas été encore correctement établie.

## Transmissivité de l'atmosphère.

« Les expériences donnent pour  $A$  la valeur de

$$6^{\circ}, 72$$

et pour  $p$  les valeurs contenues dans le tableau suivant :

Dates des séries	Valeurs de $p$	Valeurs de $1-p$
28 juin	0,7244	0,2756
27 juillet	0,7585	0,2415

<i>Dates des séries</i>	<i>Valeurs de p</i>	<i>Valeurs de 1-p</i>
<i>22 septembre</i>	<i>0,7780</i>	<i>0,2220</i>
<i>4 mai</i>	<i>0,7556</i>	<i>0,2444</i>
<i>11 mai</i>	<i>0,7888</i>	<i>0,2112</i>
<i>Solstice d'hiver</i>	<i>0,7488</i>	<i>0,2512</i>

[...] Les valeurs précédentes de  $p$  indiquent les proportions de chaleur solaire qui ont été transmises dans les différents jours auxquels elles correspondent, et les valeurs de  $1-p$  indiquent, au contraire, les diverses proportions de chaleur solaire qui ont été absorbées aux mêmes époques. Ces valeurs, toutefois, correspondent à  $\varepsilon = 1$ , c'est-à-dire qu'elles indiquent les proportions de chaleur solaire qui auraient été transmises et absorbées dans les lieux qui avaient le Soleil au zénith, en y supposant le même état atmosphérique qu'à Paris, au moment de l'expérience. Il en résulte que dans le trajet vertical, l'atmosphère absorbe au moins les  $\frac{21}{100}$  de la chaleur incidente, et au plus les  $\frac{27}{100}$  ; sans que le ciel cesse d'être serein »<sup>6</sup>.

Ici Pouillet suppose que tout le rayonnement qui n'est pas transmis est absorbé, que le rayonnement est uniquement atténué par absorption, alors que l'on sait aujourd'hui qu'il existe également une atténuation par diffusion. On parle d'absorption lorsque le rayonnement perd une partie de son énergie au profit du milieu qu'il traverse, alors que la diffusion correspond à une "déviation" du rayonnement incident, sans que le milieu traversé ne gagne cette énergie. Ces deux processus peuvent coexister et leur somme s'appelle l'extinction. Lorsque le ciel est clair il y a de la diffusion par les molécules de l'atmosphère (appelée diffusion Rayleigh, qui est à l'origine de la couleur bleue du ciel) à laquelle il faut ajouter la diffusion par des aérosols le cas échéant. Dans nos calculs, la part du rayonnement diffus représente 20 à 25% du rayonnement atténué par extinction lorsque le ciel est parfaitement clair, et de 25 à 30% lorsqu'il y a des aérosols dont l'épaisseur optique est 0.2. Ainsi Pouillet estime correctement l'extinction totale de l'atmosphère, mais attribue de façon incorrecte 100% de cette extinction à de l'absorption, alors qu'elle n'en représente environ que 75%.

Pouillet effectue ensuite une intégration angulaire pour estimer la transparence moyenne de l'atmosphère sur la journée. « Au moyen de cette donnée et de la loi suivant laquelle diminue la chaleur transmise à mesure que l'obliquité augmente, on peut calculer la proportion de chaleur incidente qui arrive à chaque instant sur l'hémisphère éclairé de la Terre, et celle qui se trouve absorbée dans la moitié correspondante de l'atmosphère. Ce calcul dépend d'une intégrale de la forme

$$c \int \frac{p \, d}{2},$$

---

<sup>6</sup> *ibid*, p.7-8

*qui ne peut pas être obtenue exactement; mais par diverses méthodes d'approximation, il est facile de reconnaître que pour  $p = 0,75$  la proportion qui arrive au sol reste comprise entre 0,5 et 0,6, et par conséquent la proportion absorbée par l'atmosphère se trouve elle-même comprise entre 0,5 et 0,4 ; mais très voisine de 0,4 »<sup>7</sup>.*

Le rayonnement absorbé par l'atmosphère en ciel clair est estimé aujourd'hui à  $64 \text{ W.m}^{-2}$  (Kiehl and Trenberth, 1997), ce qui représente une fraction de 20% environ du rayonnement solaire incident ( $342 \text{ W.m}^{-2}$ ). Pouillet l'estime à 40%, c'est-à-dire qu'il le surestime d'un facteur 2 environ. Cette surestimation a deux principales raisons : Pouillet ne prend pas en compte la part de l'extinction due à la diffusion et l'extinction mesurée par Pouillet ne correspond pas à de l'air parfaitement clair mais à de l'air contenant des aérosols.

## **Conclusion.**

Plus de 150 ans après leur publication, les travaux de C. Pouillet sur la détermination de la constante solaire apparaissent comme tout à fait remarquables. Ils le sont d'autant plus que dans les travaux suivants, et notamment ceux de Langley, les estimations de la constante solaire se sont éloignées de l'estimation actuelle et qu'il a fallu attendre le début du 20<sup>e</sup> siècle pour s'en rapprocher de nouveau.

Pouillet a tout d'abord mis au point un pyrhéliomètre qui permet une mesure précise du flux solaire incident. Il ne mentionne pas explicitement le rôle du rayonnement infrarouge thermique, mais nous avons montré que son rôle était faible de par le protocole expérimental utilisé. A partir des observations qu'il réalise, il établit expérimentalement une loi de dépendance du flux solaire incident en fonction de l'épaisseur atmosphérique. Cette loi correspond à l'hypothèse de gaz gris, c'est-à-dire que l'absorption du rayonnement est indépendante de la longueur d'onde. A partir de la loi précédente, il évalue par extrapolation la valeur du flux solaire pour une épaisseur nulle de l'atmosphère. Cette valeur du flux solaire incident à l'extérieur de l'atmosphère terrestre est appelée constante solaire. La valeur obtenue est de  $1228 \text{ W.m}^{-2}$  : elle est seulement de 10% inférieure à l'estimation actuelle, qui est de  $1367 \pm 4 \text{ W.m}^{-2}$ . Nous avons montré que la valeur du flux obtenu pour une valeur nulle de l'épaisseur atmosphérique ne correspondait pas à la constante solaire pour deux raisons principales : 1) le flux mesuré par le pyrhéliomètre est la somme du flux direct et diffus, et non pas seulement le flux direct 2) l'hypothèse de gaz gris n'est pas tout à fait valable, notamment à cause de la diffusion Rayleigh. A partir de la loi de dépendance du flux solaire incident en fonction de l'épaisseur atmosphérique, Pouillet déduit également l'absorption du rayonnement solaire par l'atmosphère. Cette valeur est sur-estimée, car Pouillet suppose que tout le rayonnement qui n'est pas transmis est absorbé, alors qu'en réalité une partie de ce rayonnement est diffusé par l'atmosphère.

Enfin, à partir de la valeur du flux solaire incident et de la distance Terre-Soleil, Pouillet calcule la

---

<sup>7</sup> *ibid*, p.8

température d'émission du Soleil. La démarche était correcte, mais la valeur obtenue (1734K) est très inférieure à l'estimation actuelle (5800K), parce que la loi d'émission du corps noir n'avait pas été correctement établie à l'époque.

### **Remerciements :**

Je remercie Edouard Bard, Robert Kandel et Michel Viollier pour les échanges que nous avons eu ou les informations qu'ils m'ont données, Marie-Claire Lanceau pour la recherche de documents originaux et Gérard de Moor pour la biographie de Pouillet. Je remercie les réviseurs pour leurs critiques et suggestions.

### **Encadré 1**

#### ***Brève biographie de Pouillet***

**Claude** (Servais Mathias Marie Roland) **Pouillet** (Cuzance, Doubs, 16 février 1790- Paris, 14 juin 1868) commence sa carrière scientifique comme répétiteur à l'Ecole Normale Supérieure (1813-1816), dans laquelle il était entré comme élève en 1811, avant de se voir confier un grand nombre de charges d'enseignement de la physique. En 1819, il occupe ainsi la chaire de physique du collège Bourbon (actuel lycée Condorcet), et, en 1826, il seconde Biot et Gay-Lussac dans le cours de physique de la Faculté des Sciences.

En 1829, il entre au Conservatoire des Arts et Métiers, comme titulaire de la nouvelle chaire de physique appliquée, mais aussi comme sous-directeur, avant d'en devenir directeur en 1832.

Il dispense également le cours de physique à l'Ecole Polytechnique en 1830 (en y introduisant les résultats de ses recherches sur les courants électriques), et en prend la chaire pour une année, en 1831 (succédant à Dulong) ; il obtient la chaire de physique de la Sorbonne en 1838.

Il est élu à l'Académie des sciences en 1837.

En dehors de ses contributions à la science atmosphérique (chaleur solaire, effet de serre, nuages, électricité atmosphérique, ...), dont un aspect est évoqué dans le présent article, et à la connaissance de la compressibilité des gaz, Claude Pouillet est surtout connu pour ses travaux en électricité : le prototype en est la *loi de Pouillet*, généralisation (d'origine expérimentale) de la loi d'Ohm au calcul de l'intensité dans un circuit composé de générateurs, de récepteurs et de conducteurs ohmiques.

Claude Pouillet reste aussi comme l'inventeur d'un certain nombre d'appareils ou de méthodes de mesure : ainsi, en 1825, il invente la « boussole des tangentes », ancêtre du galvanomètre, et en particulier du modèle « à sinus », plus sensible, qu'il conçoit en 1837 ; on peut encore mettre à son crédit un pyromètre magnétique pour la mesure des températures, le pyrhéliomètre qu'il utilise lui-même dans son approche de la constante solaire, l'échelle de Pouillet de détermination de la

température d'un four selon la couleur d'émission, ...

Il laisse plusieurs livres de physique (dont *Éléments de physique expérimentale et de météorologie*, ré-édité six fois entre 1827 et 1856), et de nombreux compte-rendus à l'Académie des Sciences.

Ce sont ses sympathies orléanistes, et son engagement politique, concrétisés notamment par son choix comme professeur de physique de ses enfants par Louis-Philippe d'Orléans en 1827, ou encore par son élection comme député du Jura, sous la Monarchie de Juillet (à partir de 1830), qui seront, de fait, cause de la perte de ses responsabilités officielles.

Le 13 juin 1849, dans le contexte de l'insurrection parisienne née de l'envoi, par Louis-Napoléon Bonaparte, d'un contingent militaire contre les républicains romains (en soutien au Pape), il joue les médiateurs entre les forces de l'ordre et les insurgés de Ledru-Rollin, retranchés dans l'enceinte du Conservatoire, pour que ces derniers puissent évacuer les lieux sans effusion de sang. Au prétexte de cette initiative, considérée comme une attitude de faiblesse, il est révoqué par décret présidentiel du 15 juin 1849.

Après le coup d'état du 2 décembre 1851, il refusera de prêter le serment exigé des fonctionnaires, et démissionnera de toutes ses fonctions universitaires.

## Encadré 2

### Glossaire:

*albédo de surface*: (ou réflectivité de la surface) fraction du rayonnement solaire incident qui est réfléchi par la surface. Il est compris entre 0 et 1, un albédo de 1 correspondant à une surface parfaitement réfléchissante, un albédo de 0 à une surface parfaitement absorbante.

*émissivité* (d'un milieu): rapport entre le rayonnement émis par ce milieu (solide, liquide ou gazeux) et le rayonnement qu'émettrait un émetteur idéal (ou corps noir). Il est compris entre 0 et 1.

*épaisseur optique*: grandeur caractérisant le degré d'atténuation que subit un rayonnement lors qu'il traverse un milieu. Pour une épaisseur optique  $\tau$ , l'atténuation est égale à  $1 - e^{-\tau}$ . Par exemple, lorsque l'épaisseur optique est nulle, l'atténuation est nulle, lorsque que l'épaisseur optique vaut 1 l'atténuation est de 63%.

*flux radiatif*: puissance, par unité de surface, transporté par le rayonnement.

*intensité*: intensité du rayonnement: valeur du flux radiatif

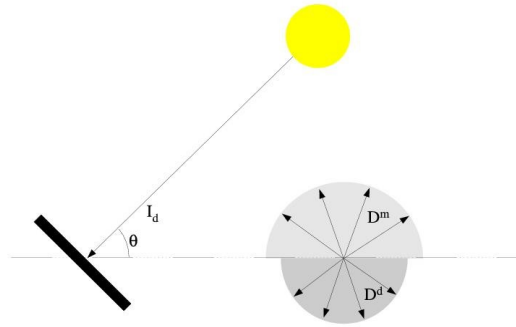
*rayonnement solaire direct et diffus*: rayonnement solaire venant directement du soleil ou arrivant après diffusion par un nuage, des aérosols ou les gaz de l'atmosphère.

*transmissivité*: fraction du rayonnement incident transmis par un milieu. Une transmissivité de 1 correspond à un milieu parfaitement transparent, une transmissivité de 0 à un milieu parfaitement

opaque.

### Encadré 3

#### Calcul des flux radiatifs reçus à la surface du pyréliomètre.



**Fig. 6-** Schémas sur lequel sont représentés les différentes variables utilisées pour le calcul des flux reçus par le pyréliomètre, la surface de celui-ci étant perpendiculaire au rayonnement solaire incident.

Pour calculer les flux radiatifs dans l'atmosphère, nous utilisons le logiciel SBDART (Ricchiuzzi et al., 1998) basé sur une modélisation en bande étroite ( $20 \text{ cm}^{-1}$ ) du transfert radiatif et qui utilise la base de donnée spectrale LOWTRAN7 (Pierluissi and Peng, 1985) et le solveur DISORT (Stamnes et al., 1988). Les flux sont calculés par rapport à une surface horizontale, et, pour les projeter sur la surface oblique du pyréliomètre (que l'on prend normale au rayonnement solaire incident), nous supposons que le rayonnement solaire diffus et le rayonnement infrarouge émis, par l'atmosphère et par la surface, sont isotropes dans chaque hémisphère (Fig. 6). Nous obtenons alors l'approximation suivante :

$$F_p = I_d + \frac{1 + \cos \theta}{2} D^d + \frac{1 - \cos \theta}{2} D^m \quad (4)$$

avec  $F_p$  flux normal à la surface du pyréliomètre,  $I_d$  flux solaire direct,  $D$  somme du flux solaire diffus et du flux infrarouge descendant ( $D^d$ ) ou montant ( $D^m$ ),  $\theta$  hauteur zénithale du soleil. Avant et après la mesure, Pouillet place son pyréliomètre à l'abri d'un écran. En supposant que l'écran couvre totalement la partie du ciel vue par le vase, on obtient que la variation de température du pyréliomètre (Eq. 6, cf. annexe) ne dépend pas uniquement du flux solaire et infra-rouge  $F_p$ , mais de la différence  $\Delta F$  entre ce flux et le flux infra-rouge émis par l'écran :

$$F = F_p - B_s \quad (5)$$

$F_p$  étant défini par l'équation (4) et  $B_s$  étant l'émittance du corps noir à la température de l'écran, que nous supposons égale à celle de l'air près du sol.



## Annexe

### Étude thermique du pyréliomètre développé et utilisé par C. Pouillet

La variation  $dT$  de la température  $T$  du vase pendant l'intervalle de temps  $dt$  peut s'écrire :

$$mC \frac{dT}{dt} = S_r \cdot F - S_a \cdot h(T - T_a) \quad (6)$$

avec  $m$  : masse du vase,  $C$  : chaleur massique du vase,  $S_r$  : surface de la partie du vase absorbant le rayonnement solaire,  $F$  : flux solaire absorbé,  $S_a$  : surface du vase échangeant avec l'air extérieur,  $h$  : coefficient d'échange thermique entre le vase et l'air extérieur,  $T_a$  : température de l'air extérieur. Dans la partie droite de l'équation (6), le premier terme correspond au rayonnement solaire absorbé, et le second aux échanges entre le disque et le milieu extérieur.

En prenant  $S_a \approx 2S_r$  (la surface totale du vase est environ 2 fois celle de la face qui reçoit le soleil),  $h \approx 10 \text{ W.m}^{-2}$  (valeur typique des échanges par convection et rayonnement entre une surface et l'air ambiant en milieu extérieur, avec vent faible), et  $T - T_a \approx 4\text{K}$  (valeur typiquement obtenue par C. Pouillet), on obtient que  $S_a \cdot h(T - T_a) \approx 80 S_r$ . Comme la valeur du flux solaire incident vaut typiquement  $F \approx 800 \text{ W.m}^{-2}$  (cf. Fig. 3), on trouve que  $|S_a \cdot h(T - T_a)| \ll S_r \cdot F$ , c'est-à-dire que les échanges d'énergie avec l'environnement sont faibles par rapport au rayonnement solaire incident. Ainsi, ce calcul d'ordre de grandeur montre que, d'après l'équation (6),  $dT/dt$  dépend principalement du flux  $F$  que l'on cherche à estimer, de l'inertie thermique, qui est bien mesurable, et dépend peu des échanges thermiques avec l'environnement, difficiles à mesurer et variables dans le temps (en fonction du vent...).

La conception du montage est donc telle que les échanges avec l'extérieur sont faibles, mais en plus nous allons maintenant montrer que la procédure expérimentale utilisée par Pouillet permet de prendre en compte, au premier ordre, la valeur moyenne des échanges avec l'extérieur. Pouillet calcule le réchauffement dû au soleil en ajoutant à l'élévation de température pendant l'exposition au Soleil la moitié du refroidissement pendant les 5 minutes suivantes. « Soit  $R$  le réchauffement qu'il a éprouvé pendant les 5' de l'action solaire,  $r$  et  $r'$  les refroidissements qu'il a éprouvés pendant les 5' qui ont précédé cette action et pendant les cinq minutes qui l'ont suivie, il est facile de voir que l'élévation de température  $t$  produite par la chaleur du Soleil, est »<sup>8</sup>

$$t = R + \frac{r+r'}{2} \quad (\text{P-A})$$

Si on intègre l'Eq. 6 donnant la vitesse de variation de la température, on obtient que le vase dont la température initiale est celle de l'air ambiant  $T_a$ , a une température  $T_f$  après avoir été exposé au soleil pendant une durée  $t$  :

---

<sup>8</sup> ibid, p.2-3

$$\begin{aligned}
T_f - T_a &= \frac{S_r F}{S_a h} (1 - e^{-t/\tau}) \\
&\approx \frac{S_r F}{S_a h} \left( t - \frac{1}{2} \left( \frac{t}{\tau} \right)^2 + \dots \right) \\
&\approx \frac{S_r F}{mC} t - \frac{1}{2} \frac{S_r F}{S_a h} \left( \frac{t}{\tau} \right)^2 + \dots
\end{aligned} \tag{7}$$

avec  $\tau = \frac{mC}{S_a h}$ . De même, on obtient que le vase dont la température initiale est  $T_f$ , a une température  $T_r$  après avoir été à l'ombre pendant une durée  $t$  :

$$\begin{aligned}
T_r - T_f &= (T_a - T_f) (1 - e^{-t/\tau}) \\
&= -\frac{S_r F}{S_a h} (1 - e^{-t/\tau})^2 \\
&\approx -\frac{S_r F}{S_a h} \left( \frac{t}{\tau} \right)^2 + \dots
\end{aligned} \tag{8}$$

En utilisant cette Eq. 8 dans l'Eq. 7 on obtient :

$$T_f - T_a \approx \frac{S_r F}{mC} t + \frac{1}{2} (T_r - T_f) \tag{9}$$

que l'on peut mettre sous la forme :

$$F \approx \frac{mC}{S_r t} T \tag{10}$$

avec

$$T = T_f - T_a + \frac{1}{2} (T_f - T_r) \tag{11}$$

Si le pyréliomètre est à l'équilibre thermique avant d'être exposé au soleil, l'échauffement  $r$  défini par Pouillet est nul, et l'équation (P-A) est identique à l'équation (11). L'élévation de température  $\Delta T$  telle que défini par Pouillet permet donc bien, au premier ordre, de prendre en compte les échanges de chaleur entre le vase et l'environnement extérieur et donc d'avoir une estimation plus précise du flux solaire absorbé.

Pour convertir l'élévation de température  $\Delta T$  pendant 5 min en "quantités de chaleur", Pouillet multiplie  $\Delta T$  par 0,2624. En utilisant l'Eq. 10 et en prenant  $S_r$  la surface d'un disque de diamètre 10cm,  $C$  chaleur massique de l'eau et  $t = 5$ min, on trouve que cette valeur de 0,2624 correspond à une masse  $m$  de 103g, ce qui est compatible avec le texte (même si la valeur exacte de  $m$  n'est pas

donnée) et nous permet de vérifier que l'unité de la "quantité de chaleur" utilisée par Pouillet est bien des  $\text{calorie} \cdot \text{min}^{-1} \cdot \text{cm}^{-2}$ .

## Références

**Barr, E. S.**, 1963, The infrared pioneers-III. Samuel Pierpont Langley, *Infrared Physics*, 3, 195-206.

**Dufresne, J.-L.**, 2006, Jean-Baptiste Joseph Fourier et la découverte de l'effet de serre, *La Météorologie*, 53, 42-46.

**Foukal, P., C. Fröhlich, H. Spruit, et T. M. L. Wigley**, 2006, Variations in solar luminosity and their effect on the earth's climate, *Nature*, 443, 161-166, doi :10.1038/nature05072.

**Fourier, J.-B. J.**, 1824, Remarques générales sur les températures du globe terrestre et des espaces planétaires, *Annales de Chimie et de Physique*, t. XXVII, 136-167.

**Kiehl, J. T., et K. E. Trenberth**, 1997, Earth's annual global mean energy budget, *Bull. Am. Meteorol. Soc.*, 78, 197-207.

**Pierluissi, J., et G.-S. Peng**, 1985, New molecular transmission band models for LOWTRAN, *Opt. Eng.*, 24, 541-7.

**Pierrehumbert, R. T.**, 2004, Greenhouse effect : Fourier's concept of planetary energy balance is still relevant today., *Nature*, 432, 677.

**Pouillet, C.**, 1838, Mémoire sur la chaleur solaire, sur les pouvoirs rayonnants et absorbants de l'air atmosphérique, et sur la température de l'espace, *Extrait des Comptes Rendus de l'Académie des Sciences*, séance du 9 juillet 1838, accessibles via Gallica : <http://gallica.bnf.fr/>.

**Ricchiuzzi, P., S. Yang, C. Gautier, et D. Sowle**, 1998, SBDART : a research and teaching software tool for plane-parallel radiative transfer in the earth's atmosphere, *Bull. Am. Meteorol. Soc.*, 79, 2101-14.

**Stamnes, K., S.-C. Tsay, W. Wiscombe, et K. Jayaweera**, 1988, Numerically stable algorithm for discrete-ordinate-method radiative transfer in multiple scattering and emitting layered media, *Appl. Opt.*, 27, 2502-9.