



HAL
open science

Expériences sur la vitesse de la lumière dans les milieux réfringents

C. Gutton

► **To cite this version:**

C. Gutton. Expériences sur la vitesse de la lumière dans les milieux réfringents. *J. Phys. Theor. Appl.*, 1912, 2 (1), pp.196-203. 10.1051/jphystap:019120020019601 . jpa-00241741

HAL Id: jpa-00241741

<https://hal.science/jpa-00241741>

Submitted on 4 Feb 2008

HAL is a multi-disciplinary open access archive for the deposit and dissemination of scientific research documents, whether they are published or not. The documents may come from teaching and research institutions in France or abroad, or from public or private research centers.

L'archive ouverte pluridisciplinaire **HAL**, est destinée au dépôt et à la diffusion de documents scientifiques de niveau recherche, publiés ou non, émanant des établissements d'enseignement et de recherche français ou étrangers, des laboratoires publics ou privés.

**EXPÉRIENCES SUR LA VITESSE DE LA LUMIÈRE
DANS LES MILIEUX RÉFRINGENTS (1);**

Par M. C. GUTTON.

Dans un précédent mémoire⁽²⁾, j'ai expliqué comment, en utilisant la biréfringence électrique du sulfure de carbone, j'avais comparé les vitesses de propagation de la lumière et des ondes de Hertz le long des fils métalliques. Par une méthode analogue, j'ai aussi obtenu le rapport des vitesses de la lumière dans l'air et dans un liquide réfringent. Les deux vitesses à comparer étant très différentes, il n'est plus nécessaire d'opérer à de grandes distances; cela m'a permis d'employer comme source de lumière, non plus une étincelle, mais une fente éclairée par les différentes radiations du spectre continu d'une lampe Nernst. Il est alors possible de faire varier à volonté la longueur d'onde moyenne du faisceau de lumière utilisé et d'étudier les vitesses de propagation relatives aux différentes couleurs spectrales.

Un excitateur E (*fig. 1*) plongé dans l'huile de vaseline, dont l'étincelle oscillante est obtenue, ainsi que je l'ai déjà indiqué, à l'aide d'un transformateur de Tesla T, envoie par deux fils des ondes hertziennes en O; celles-ci s'y partagent entre deux lignes OABDC₁ et OFGHIJC₂ formées chacune de deux fils de cuivre parallèles tendus l'un au-dessus de l'autre à 5 centimètres de distance. La figure, qui représente un plan de l'appareil, n'indique qu'un seul fil.

Les fils de chacune des lignes se terminent respectivement aux armatures de deux petits condensateurs C₁ et C₂ enfermés dans des tubes de verre remplis de sulfure de carbone. Les deux condensateurs sont identiques; leurs armatures ont 5 centimètres de longueur,

(1) Communication faite à la Société française de Physique : séance du 15 décembre 1911.

(2) GUTTON, *J. de Phys.*, 5^e série, t. II, p. 41 ; 1912.

0^{cm},3 de largeur et sont distantes de 0^{cm},13; mais, tandis que les plans des armatures de C₁ sont verticaux, ceux des armatures de C₂ sont horizontaux.

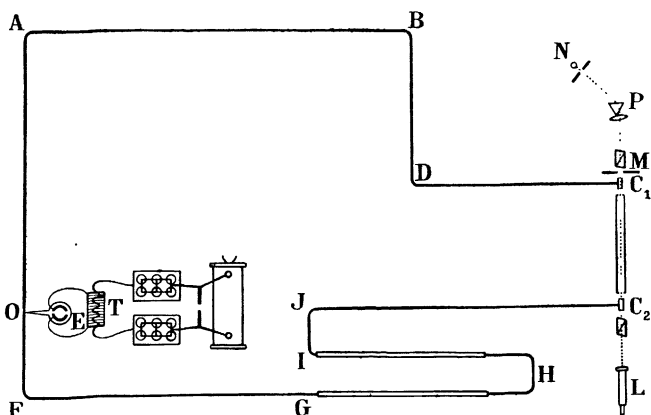


FIG. 1.

A l'aide d'un prisme P et d'une lentille, on projette le spectre d'une lampe Nernst N (1 ampère, 220 volts) sur un écran M percé d'une fente. Un nicol dont la section principale est inclinée à 45° polarise la lumière. Le faisceau qui sort de la fente passe entre les armatures du condensateur C₁, puis entre celle du condensateur C₂. Des morceaux de papier noir percés d'une petite fente et collés sur les lames du verre qui ferment les tubes contenant les condensateurs forment diaphragmes et limitent le faisceau à la largeur utile. La lumière, à sa sortie du second condensateur, traverse un nicol analyseur, puis est reçue dans une lunette L mise au point sur la fente M. La distance C₁C₂ des deux condensateurs était de 1^m,18.

Pour faire une expérience, on commence par mettre l'analyseur à l'extinction, puis on envoie des ondes électriques le long des deux lignes jusqu'aux condensateurs C₁, C₂. Lorsque celles-ci atteignent C₁, elles le chargent, le sulfure de carbone devient biréfringent et la lumière est dépolarisée. Cette lumière dépolarisée se propage jusqu'au condensateur C₂, si elle le trouve dans le même état de charge où elle a rencontré C₁, la polarisation rectiligne est rétablie, puisque les plans des armatures des deux condensateurs sont croisés et le nicol analyseur continue à éteindre. Cette condition est remplie si

le temps employé par les ondes électriques à parcourir la ligne OC_1 , augmenté de la durée du trajet de la lumière de C_1 à C_2 , est égal au temps pendant lequel les ondes électriques se propagent de O à C_2 . S'il en est autrement, le second condensateur ne compense pas exactement la dépolarisation due au premier et l'analyseur laisse passer de la lumière.

Des coulisses GHI sont intercalées sur les fils de la ligne OC_2 pour permettre, en modifiant sa longueur, de changer la durée du trajet des ondes électriques entre O et C_2 . En enfonçant ou en tirant les coulisses en même temps qu'on observe l'image vue dans la lunette, on peut déterminer, à 1 centimètre près environ, la longueur de la ligne pour laquelle l'analyseur éteint. A cause de la faible dépolarisation par les lames de verre qui ferment les tubes contenant les condensateurs, l'extinction n'est pas complète et l'image passe seulement par un minimum d'éclat. On peut faire que ce minimum semble correspondre à une disparition en ne rendant pas le laboratoire complètement obscur et en réglant convenablement le peu de lumière qu'on y laisse subsister. On y trouve d'ailleurs un autre avantage : comme le faisceau qui sort de l'oculaire est très étroit, il est beaucoup plus facile de maintenir l'œil dans la position convenable devant la lunette lorsqu'on voit constamment le champ un peu éclairé.

Après avoir déterminé la longueur de la coulisse pour laquelle la lumière disparaît, on place entre les deux condensateurs un tube rempli d'un liquide. Soient l la longueur du tube, V et W les vitesses de la lumière dans l'air et dans le liquide, la durée du trajet de la lumière est augmentée par la présence du tube d'un intervalle de temps égal à $l \left(\frac{1}{W} - \frac{1}{V} \right)$ et l'analyseur n'éteint plus ; en allongeant alors à l'aide de la coulisse la ligne OC_2 , on peut retarder l'arrivée des ondes au condensateur C_2 d'un intervalle de temps égal et rétablir l'extinction. Soient donc l' l'allongement de la ligne, V la vitesse des ondes électriques le long des fils. On peut la considérer comme égale à celle de la lumière dans l'air, car il serait inutile de tenir compte de la très faible différence que des expériences antérieures ⁽¹⁾ m'ont montré exister et écrire la relation :

$$\frac{l'}{V} = l \left(\frac{1}{W} - \frac{1}{V} \right)$$

(1) GUTTON, *loc. cit.*

VITESSE DE LA LUMIÈRE DANS LES MILIEUX RÉFRINGENTS 199
qui permet de déterminer le rapport des vitesses de propagation de la lumière dans l'air et dans le liquide :

$$\frac{W}{V} = 1 + \frac{l'}{l}.$$

On remarquera qu'un retard possible de la biréfringence du sulfure de carbone sur la charge des condensateurs ne modifierait en rien les conditions de l'expérience et n'interviendrait pas.

Le liquide était contenu dans un tube en laiton de 1 mètre de longueur et de 3 centimètres de diamètre. Les deux extrémités étaient fermées par des plaques de laiton bien parallèles percées d'une ouverture circulaire, ayant seulement 0^m,4 de diamètre, bouchée par une lame de verre mince. La partie du faisceau qui passe dans la région centrale du tube peut seule sortir et la lumière réfléchi sur les parois est éliminée.

Après chaque expérience, on rendait les nicols parallèles et l'on recevait la lumière à sa sortie de l'appareil dans un spectroscopie afin de connaître la longueur d'onde moyenne du faisceau.

J'ai trouvé pour le rapport $\frac{V}{W}$ des vitesses de la lumière dans l'air et dans l'eau : 1,32 pour le jaune, 1,36 pour le bleu. Ces valeurs sont très voisines des indices de réfraction 1,33 et 1,34.

Des expériences sur le sulfure de carbone et la naphthaline monobromée, liquides très réfringents doués d'une grande dispersion, ont fourni pour le rapport $\frac{V}{W}$ des valeurs notablement supérieures à l'indice de réfraction et qui s'en écartent d'autant plus que les radiations lumineuses sont plus réfrangibles.

Le tableau suivant donne les résultats des diverses séries d'expériences. Les mesures sur le sulfure de carbone ont été faites dans toute l'étendue du spectre visible ; celles qui sont relatives à la naphthaline monobromée n'ont été possibles que dans l'orangé, le jaune et le vert à cause de la légère coloration jaune du liquide.

Sulfure de carbone

λ	$\frac{W}{V}$	λ	$\frac{W}{V}$	λ	$\frac{W}{V}$
0 μ ,460	1,86	0 μ ,445	1,92	0 μ ,435	1,86
477	1,80	465	1,85	438	1,93
532	1,73	495	1,75	460	1,83
612	1,69	520	1,79	531	1,80
		528	1,73	560	1,72
		573	1,70	625	1,74
		580	1,69	630	1,70
0 μ ,512	1,82	0 μ ,435	1,93	0 μ ,450	1,86
530	1,77	463	1,82	480	1,79
528	1,76	488	1,79	542	1,77
615	1,73	520	1,74	560	1,75
670	1,70	572	1,71	620	1,71
		605	1,70	652	1,69

L'indice pour $\lambda = 0\mu,434$ est 1,676 et pour $\lambda = 0\mu,627$, 1,623

Naphtaline monobromée

λ	$\frac{V}{W}$	λ	$\frac{V}{W}$	λ	$\frac{V}{W}$
0 μ ,505	1,81	0 μ ,510	1,85	0 μ ,522	1,76
525	1,82	540	1,75	555	1,75
535	1,81	575	1,75	555	1,73
540	1,83	580	1,77	570	1,74
568	1,75	600	1,73	590	1,76
630	1,73	615	1,72	600	1,74
		625	1,72	620	1,70

L'indice pour $\lambda = 0\mu,527$ est 1,670 et pour $\lambda = 0\mu,656$, 1,649.

Sur les figures 2 et 3, relatives l'une au sulfure de carbone, l'autre à la naphtaline monobromée, les croix représentent les points obtenus en portant en abscisses les longueurs d'ondes et en ordonnées les rapports $\frac{V}{W}$ de la vitesse de la lumière dans l'air et dans le liquide.

La courbe inférieure représente les valeurs de l'indice de réfraction d'après Van der Willigen pour le sulfure de carbone et d'après Walter⁽¹⁾ pour la naphtaline monobromée. J'ai vérifié que, pour la raie D, les liquides employés avaient bien l'indice indiqué par les tables. Les résultats des expériences que je viens de décrire sont

(1) VAN DER WILLIGEN, *Arch. Mus. Teyler*, t. III, 1^{re} série, p. 55 ; 1870 ; — WALTER, *Wied. Ann.*, t. XLII, p. 511 ; 1891 ; — ou DUFET, *Recueil de données numériques*, publié par la Société française de Physique.

d'accord avec la théorie de Lord Rayleigh et de M. Gouy sur la propagation des ondes dans un milieu dispersif. Lord Rayleigh (1) a

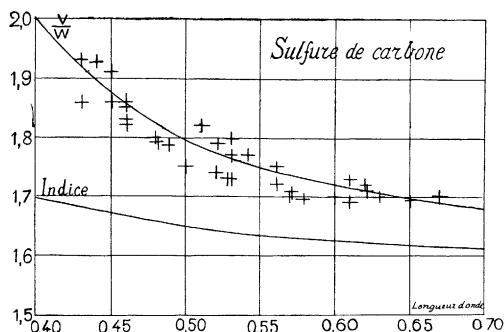


FIG. 2.

étudié la propagation de groupes d'ondes sonores ou d'ondes à la surface de l'eau, lorsque la vitesse de propagation dépend de la lon-

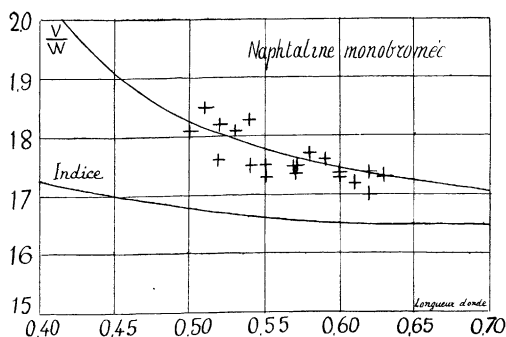


FIG. 3.

gueur d'onde. Il a admis plus tard (2) que le résultat de ses recherches était applicable aux ondes lumineuses. Le cas de la lumière a été traité directement par M. Gouy (3). Dans ses importants mémoires

(1) LORD RAYLEIGH, *The Theory of Sound*, 2^e édition, t. I, p. 301.

(2) LORD RAYLEIGH, *On the Velocity of Light* (*Nature*, t. XXIV, p. 382, et t. XXV, p. 52; 1881).

(3) GOUY, *Sur la propagation de la lumière* (*C. R.*, t. XCI, p. 877; 1880); — GOUY, *Sur la propagation des ondes lumineuses, eu égard à la dispersion* (*J. de Liouville*, 3^e série, t. VIII, p. 335; 1882); — GOUY, *Recherches théoriques et expérimentales sur la vitesse de la lumière* (*Ann. de Chim. et de Phys.*, 6^e série, t. XVI, p. 262; 1889).

M. Gouy montre que dans un milieu doué de dispersion, une modification quelconque produite en un point du trajet des ondes lumineuses se transporte avec une vitesse plus petite que celle des ondes elles-mêmes. Cette dernière vitesse est celle qui détermine la valeur de l'indice de réfraction ; c'est au contraire la première qui intervient dans les expériences, puisque W est la vitesse avec laquelle se transportent des modifications dans l'état de polarisation de la lumière.

D'après Lord Rayleigh et M. Gouy :

$$\frac{V}{W} = n - \lambda \frac{dn}{d\lambda}.$$

La dérivée $\frac{dn}{d\lambda}$ de l'indice, par rapport à la longueur d'onde, est négative, le rapport $\frac{V}{W}$ est donc plus grand que l'indice.

J'ai tracé sur les *fig.* 2 et 3 la courbe qui représente les valeurs de $\frac{V}{W}$ calculées d'après la formule précédente. On voit que les points trouvés par les expériences sont très voisins de cette dernière courbe, tandis qu'ils sont éloignés de la courbe des indices.

Pour l'eau, à cause de la faible dispersion, $\lambda \frac{dn}{d\lambda}$ est très petit, et l'expérience donne bien pour $\frac{V}{W}$ une valeur voisine de l'indice.

Des mesures relatives à la vitesse de propagation de la lumière dans un liquide n'avaient été faites jusqu'ici que par la méthode de Foucault. M. Michelson ⁽¹⁾ et M. Gouy ⁽²⁾, en employant le miroir tournant, ont trouvé une vitesse dans le sulfure de carbone supérieure à celle que l'on déduisait de l'indice et un rapport des vitesses de la lumière bleue et de la lumière rouge différent du rapport des indices. Mais M. Gouy ⁽³⁾ a montré que cela tenait au mouvement rapide de l'image virtuelle donnée par le miroir tournant et à l'effet Döppler-Fizeau qui en résulte. Ces expériences ne peuvent donc être invoquées à l'appui de la théorie de Lord Rayleigh et de M. Gouy sur la

⁽¹⁾ MICHELSON, *Sur la vitesse de propagation de la lumière blanche et colorée dans l'air, l'eau et le sulfure de carbone* (*Astron. Papers for the use of the Amer. Ephemeris*, p. 235; 1885).

⁽²⁾ GOUY, *Sur la vitesse de la lumière dans le sulfure de carbone* (*C. R.*, t. CIII, p. 244; 1886).

⁽³⁾ GOUY, *Sur la théorie des miroirs tournants* (*C. R.*, t. CI, p. 502; 1885).

vitesse avec laquelle se transporte une modification produite sur le trajet d'un faisceau.

Dans la méthode de la roue dentée de Fizeau, c'est bien cette vitesse qui intervient, mais aucune mesure sur des liquides ne peut être faite à cause de l'énorme distance que la lumière devrait y parcourir. Si les expériences, dont je viens de donner les résultats, m'ont permis d'opérer sur de faibles parcours et de contrôler par l'expérience la théorie de Lord Rayleigh et de M. Gouy, cela tient à ce que la fréquence des oscillations hertziennes est beaucoup plus grande que celles des interruptions de lumière produites par le passage des dents d'une roue de Fizeau.
