



HAL
open science

Sur les oscillographes

A. Blondel

► **To cite this version:**

A. Blondel. Sur les oscillographes. J. Phys. Theor. Appl., 1902, 1 (1), pp.273-302.
10.1051/jphystap:019020010027300 . jpa-00240602

HAL Id: jpa-00240602

<https://hal.science/jpa-00240602>

Submitted on 4 Feb 2008

HAL is a multi-disciplinary open access archive for the deposit and dissemination of scientific research documents, whether they are published or not. The documents may come from teaching and research institutions in France or abroad, or from public or private research centers.

L'archive ouverte pluridisciplinaire **HAL**, est destinée au dépôt et à la diffusion de documents scientifiques de niveau recherche, publiés ou non, émanant des établissements d'enseignement et de recherche français ou étrangers, des laboratoires publics ou privés.

SUR LES OSCILLOGRAPHES;

Par M. A. BLONDEL.

On peut définir les oscillographes des galvanomètres à oscillations extrêmement rapides (plus de 1.000 par seconde) et convenablement amorties, ne produisant pas d'effets parasites sensibles dans l'inscription des courants variables usuels à basse fréquence⁽¹⁾.

En faisant connaître, en 1893, la première solution de ce problème⁽²⁾, j'ai signalé les conditions à remplir pour ces appareils, que je rappellerai brièvement :

- Période d'oscillation propre aussi élevée que possible;
- Suffisante sensibilité;
- Amortissement voisin de l'amortissement critique;
- Self-induction aussi faible que possible;
- Absence de courants de Foucault et d'hystérésis.

La difficulté consiste principalement à concilier les deux premières conditions qui sont opposées : on n'y arrive que par l'emploi d'équipages mobiles spéciaux d'inertie infiniment petite, d'artifices optiques permettant l'emploi de très petits miroirs. Quant à l'amortissement suffisant, il ne peut être obtenu que par l'emploi d'un bain d'huile où plonge l'équipage mobile.

A côté de ces difficultés, il s'en est présenté plusieurs autres pour faire disparaître peu à peu les complications d'emploi et surtout de réglage, permettre de transformer les déviations en courbes, de les inscrire, et réunir tous les organes multiples en un tout compact et maniable par le premier venu, malgré l'emploi de l'arc électrique.

Pour ne pas donner à cette note un développement exagéré, je ne raconterai pas tous les avatars successifs de mes appareils, pendant les dix années que je leur ai consacrées; je ne reviendrai pas non plus sur l'historique de la question générale de l'enregistrement direct des courbes des courants variables, que les membres de la Société ont pu lire déjà dans l'intéressante communication de notre collègue M. Armagnat et dans la communication que j'ai présentée sur ce sujet au Congrès international de Physique de 1900. Je

(1) Je ne parlerai donc pas ici de l'ingénieux rhéographe de M. Abraham, qui est fondé sur un principe différent et qu'il a déjà décrit dans ce *Journal*, il y a quelques années.

(2) *C. R. de l'Académie des Sciences*, 6 mars 1893.

J. de Phys., 4^e série, t. I. (Mai 1902.)

m'attacherai plutôt à résumer les derniers perfectionnements et à montrer que la théorie de ces appareils des nouveaux types se ramène bien à celle des oscillographes à barreau de fer doux donnée autrefois.

Dans ma première communication⁽¹⁾, étaient signalés trois types d'oscillographes : l'oscillographe à barreau de fer doux, formé d'un très petit barreau polarisé par un champ puissant et soumis à l'action d'une bobine; l'oscillographe bifilaire, formé de deux fils parallèles tendus dans un champ puissant et parcourus par le courant; et l'oscillographe à languette vibrante, sorte de téléphone dont la membrane serait remplacée par une bande étroite de tôle fixée à l'un des pôles de l'aimant.

Mais, bien que j'aie réalisé, dès cette époque, les deux premiers types, mon étude avait porté plus particulièrement sur le premier. J'ai perfectionné le second depuis quatre ans, après que M. Duddell l'eut déjà amélioré par l'emploi de bandes de bronze plates au lieu de fils de cuivre ronds.

J'ai, en outre, indiqué, il y a deux ans, dans la communication du Congrès, citée plus haut, un nouveau type que j'ai substitué au type à barreau de fer doux, et dans lequel le petit barreau polarisé, suspendu entre pivots ou par un fil de cocon, est remplacé par une mince bande de fer doux, encastrée aux extrémités et tendue par un ressort : les résultats obtenus par cette modification sont remarquables.

La présente communication comprendra deux parties : une description des plus récents modèles du type à bande vibrante et du type bifilaire et un exposé résumé de leur théorie comparée à celle de l'ancien type à barreau.

I. — DESCRIPTION DES MODÈLES NOUVEAUX.

A. *Oscillographes à bandes de fer doux.* — Le grand avantage du système à bande, c'est que celle-ci est orientée non pas seulement par le champ magnétique, mais aussi par son élasticité propre de torsion, et que celle-ci suffit à lui donner déjà une période d'oscillation propre (vibrations tournantes) très courte. Aussi n'est-il plus nécessaire, pour produire le champ, de recourir à des

(1) C. R. de l'Académie des sciences, 6 mars 1893.

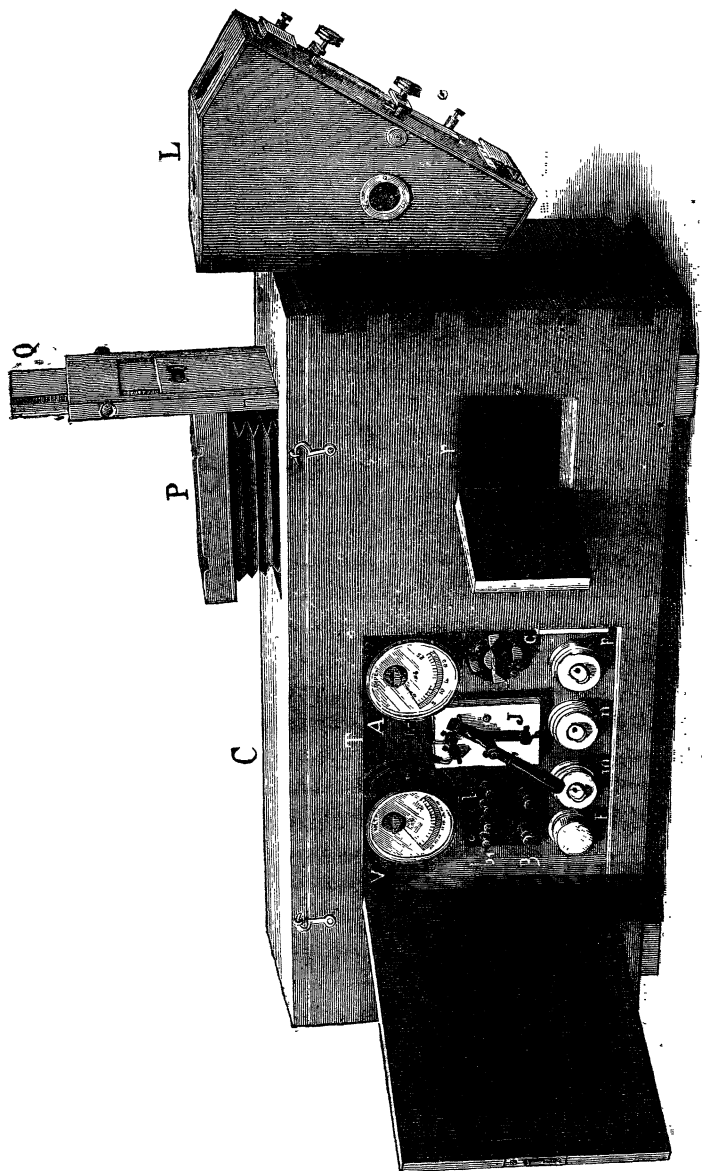


FIG. 1. — Vue extérieure de l'oscillographe à bande.

Quant à l'oscillographe proprement dit, il est formé d'un fort aimant lamellé en fer à cheval, en acier d'Allevard, et d'une pièce rapportée entre les pôles, qui comprend, entre des paquets de tôles feuilletées et découpées convenablement, un, deux ou trois équipages

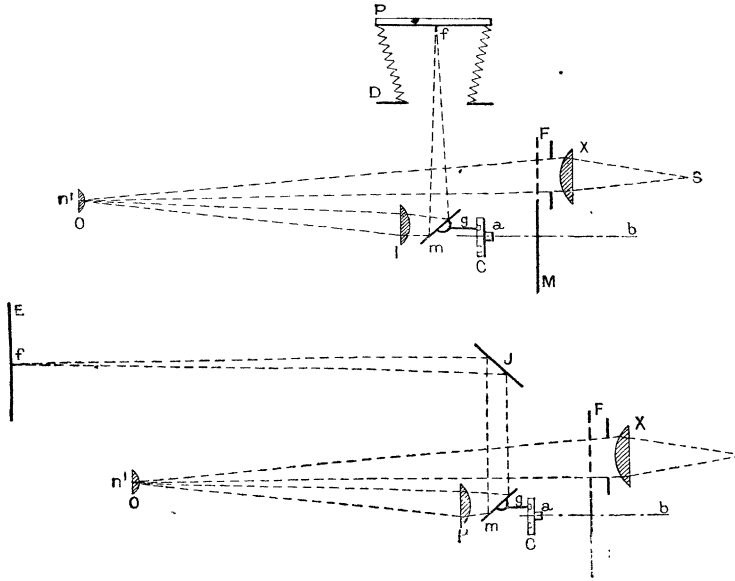


FIG. 3 et 4. — Schémas de la marche des rayons lumineux dans l'oscillographe « Kodak », soit pour le tracé et la photographie des courbes (fig. 3), soit pour leur projection dans un cours (fig. 4). — S, source de lumière (arc électrique); X, objectif ou condenseur; à lentille cylindrique horizontale; F, diaphragme percé de fentes verticales éclairant chaque petit miroir n ; n , miroir plan d'un équipage mobile; O, petite lentille plan-convexe de la boîte à huile; l , lentille cylindrique horizontale pour la concentration des rayons réfléchis; m , miroir oscillant à axe horizontal (perpendiculaire au tableau) commandé par un levier g ; ab , arbre moteur; C, came calée sur cet arbre et agissant sur l'extrémité du levier g , et calculée de façon à ce que le déplacement du point lumineux f sur l'écran P soit proportionnel au temps; M, disque calé sur l'arbre ab , et échancré de façon à n'obtenir les rayons que pendant le retour du point f ; J, miroir qui remplace la chambre noire pour les projections; l , lentille cylindrique à long foyer; E, écran de projection.

mobiles, suivant les cas, et autant de groupes de bobines (à gros fil ou à fil fin, suivant qu'on veut inscrire des courants ou des forces électromotrices). La fig. 5 représente une de ces pièces mobiles pour oscillographe double, et laisse voir sommairement le mode de construction de la boîte à huile qui contient l'équipage (formé d'une

bande de fer doux tendue sur un petit support pour le préserver contre la rouille et amortir les oscillations). Les huiles employées, et choisies par tâtonnement, sont en général les huiles de ricin ou de cèdre. Le réglage à l'amortissement critique se vérifie aisément en observant des courbes de rupture brusque de courant, qui doivent donner un

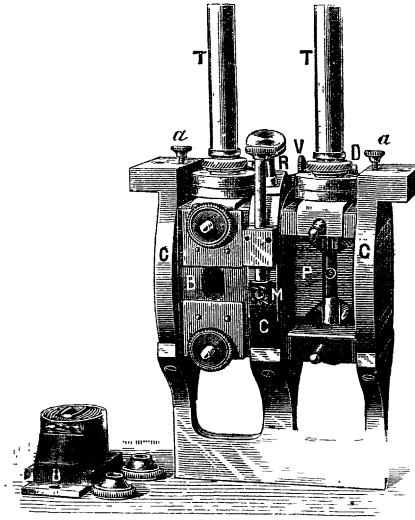


FIG. 3. — Pièce principale de l'oscillographe double à bande de fer doux. — C, support en bronze; P, pièces polaires feuilletées; T, tubes à huile; D, vis hélicoïdale réglant la hauteur des tubes; V, vis tangentielles réglant l'orientation, au bouton d'arrêt de l'inclinaison en avant; M, miroir du repère; B, bobines.

angle droit au moment de la rupture. Le tube à huile est en verre avec monture métallique, et porte en avant une petite lentille encastrée derrière laquelle vient se placer le miroir collé au milieu de la bande. Celle-ci a, suivant les sensibilités ou fréquences désirées, une longueur de 10 à 30 millimètres et une largeur de $\frac{2}{10}$ à $\frac{3}{10}$ de millimètre, sur quelques centièmes de millimètre d'épaisseur. Les bobines sont encastrées dans les pièces polaires en fer doux, qui suppriment leurs actions mutuelles. Chaque élément est muni de trois réglages en hauteur, plongement et orientation. Un miroir de repère donne la ligne de zéro sur les clichés.

B. *Oscillographes bifilaires*. — Ils sont construits d'après des principes analogues. Pour les faibles sensibilités, j'emploie encore la

même disposition d'aimant permanent et de caisse, en remplaçant seulement l'aimant par un autre plus puissant et la pièce mobile de la *fig. 5* par une autre, que représente la *fig. 6* pour un appareil double. C'est une boîte en bronze contenant l'huile d'amortissement et dans les parois de laquelle sont incrustées des pièces polaires de concentration en fer, qui viennent s'appliquer contre les pôles de l'aimant. Elle porte des trous cylindriques verticaux dans lesquels s'engagent les supports d'équipage, et est fermée sur le devant par une lentille unique, servant à tous les équipages et au miroir de repère qui doit tracer la ligne zéro.

Chaque équipage est formé d'une bande de bronze, de cuivre ou d'aluminium, dont les extrémités supérieures sont attachées à deux tiges isolées portées par le support amovible, et dont la boucle du bas passe sur une petite poulie d'ivoire, fixée au même support par un ressort tendeur. Les tiges isolées servent pour l'amenée du courant,

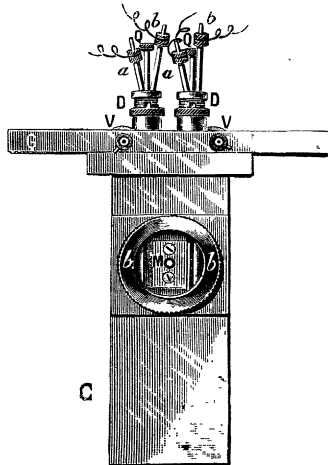


FIG. 6. — Pièce principale de l'oscillographe bifilaire double, se plaçant entre les pôles de l'aimant ou électro-aimant. — C, boîte en bronze avec pièces de fer aimant. — G, plateau supérieur; *b, b*, bifilaires; M, miroir du repère; V, vis tangentes pour l'orientation; D, vis hélicoïdales pour le réglage en hauteur; Q, tige à bouton mobile pour le réglage du plongement; *a* et *b*, bornes d'entrée et de sortie des courants.

qu'on fait passer par des résistances ou shunts convenables, comme pour tout galvanomètre. Au milieu de la double bande et à cheval sur elle, est collé le petit miroir.

Dans ce type comme dans le précédent, les supports, en forme de tubes, des équipages mobiles sont facilement visitables et interchangeables, et munis encore des trois réglages nécessaires.

L'oscillographe bifilaire, étant plus sensible que celui à fer doux et n'ayant aucune self-induction, convient plus spécialement aux travaux de laboratoire.

Pour les recherches demandant beaucoup de précision et de sensibilité, il est nécessaire d'employer des champs plus intenses. Dans ce cas la pièce mobile de la *fig. 6* est placée non plus dans un aimant, mais entre les pôles d'un puissant électro-aimant du type Faraday, étudié spécialement en vue de cette application. La caisse unique est alors remplacée par deux caisses réunies par un soufflet (*fig. 7*), dont l'une contient l'électro-aimant, et l'autre le miroir oscillant, et son moteur ou synchronoscope.

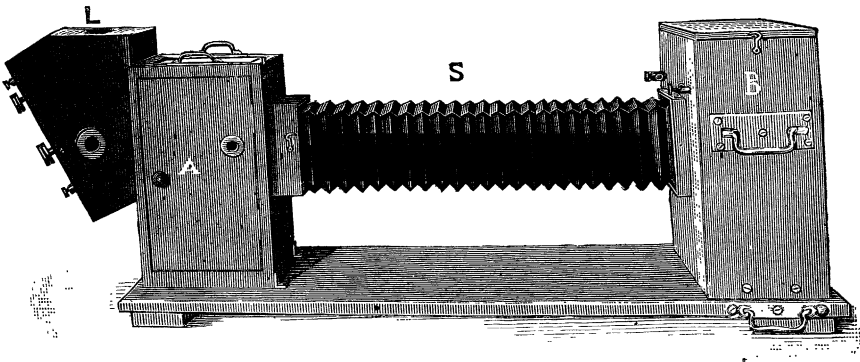


FIG. 7. — Vue d'ensemble de l'oscillographe bifilaire à électro-aimant pour laboratoires. — B, caisse contenant l'électro-aimant; S, soufflet en toile noire; A, caisse formant chambre noire et contenant le synchronoscope et l'écran photographique; L, projecteur.

Je n'insisterai pas davantage ici sur les détails de la construction des oscillographes, j'ajouterai seulement qu'ils se prêtent à volonté à la photographie instantanée d'une courbe unique, au relevé d'un certain nombre de courbes successives superposées (cas intéressant pour l'étude des pulsations d'un phénomène périodique irrégulier) et même à l'enregistrement continu, cinématographique peut-on dire, d'un grand nombre de périodes. J'ai imaginé dans ce but

un châssis enregistreur à bande mû par moteur électrique, pouvant inscrire jusqu'à 400 périodes consécutives.

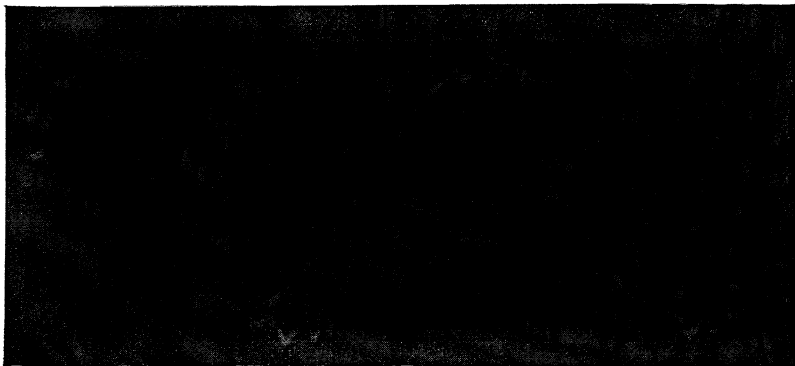


FIG. 8.

Les *fig.* 8 et 9 sont des reproductions de deux clichés instantanés obtenus sur plaques 9×12 et se rapportent au fonctionnement d'un

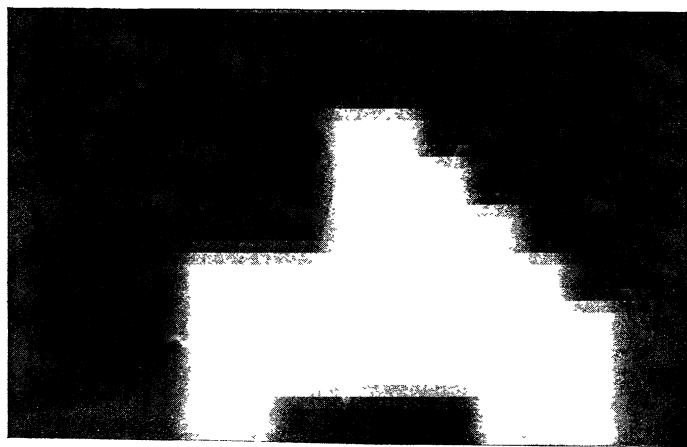


FIG. 9.

redresseur Leblanc n'ayant qu'un petit nombre de touches au collecteur.

Les sensibilités et les fréquences obtenues avec ces appareils sont en moyenne les suivantes :

Type industriel ordinaire à fer doux, à aimant, d'un usage limité aux courants supérieurs à $1/10$ d'ampère et tensions supérieures à 25 volts; 6.000 à 10.000 périodes par seconde, 50 à 100 millimètres par ampère à 1 mètre.

Type bifilaire à aimant : même fréquence; 100 à 200 millimètres par ampère à 1 mètre.

Type bifilaire de laboratoire à électro-aimant : 10.000 périodes, 800 à 1.200 millimètres par ampère à 1 mètre; ou bien, fréquence, 2.500 périodes; sensibilité, 15 à 20 millimètres par milliampère à 1 mètre.

Avec des pièces de concentration dans le tube à huile, le type à fer doux peut atteindre 40.000 périodes pour l'appareil simple et 20.000 pour l'appareil double, la sensibilité étant, d'autre part, diminuée inversement au carré de la fréquence. Avec un électro-aimant, je me propose de réaliser prochainement un chronographe à bande vibrante donnant le $1/100.000$ de seconde.

Un grand progrès a été réalisé, comme on le voit, depuis 1893, époque à laquelle j'atteignais seulement 1.000 à 2.000 périodes.

Je dois faire, du reste, revenir une bonne partie du mérite de ce progrès à l'habileté des constructeurs, et plus particulièrement : de MM. Dobkévitch et Nagel, qui m'ont prêté un concours aussi précieux que persévérant depuis quatre ans pour la mise au point pratique de tous les détails ⁽¹⁾; de M. Werlein pour les tubes, les petits miroirs, etc.; de M. Pellin, pour les miroirs et les bandes; enfin, plus récemment de M. Carpentier qui construit avec sa perfection ordinaire des modèles contenant plusieurs dispositifs ingénieux.

II. — THÉORIE DES OSCILLOGRAPHES.

Dans ce qui suit, je considérerai d'abord le cas le plus simple, celui des anciens oscillographes à barreau de fer doux, afin de pouvoir exposer sous une forme simple les principes et les formules générales auxquels je ramènerai ensuite l'étude des deux autres types décrits ci-dessus.

(¹) Tous les appareils décrits ci-dessus ont été exécutés par eux d'après mes dessins. J'ai eu également, pour des types antérieurs, le concours excellent de mes assistants successifs MM. Jigouzo, Duris, Farmer, Tchernosvitoff.

A. — *Oscillographes simples* ⁽¹⁾.

L'équipage mobile est soumis, comme pour tous les galvanomètres, à quatre actions simultanées :

1° Un couple déviateur GI proportionnel à la constante galvanométrique G et au courant à mesurer I ;

2° Une force antagoniste Cθ, sensiblement proportionnelle à l'écart angulaire θ ;

3° L'inertie K de la partie mobile, et

4° Une force d'amortissement $A \frac{d\theta}{dt}$, en général proportionnelle à la vitesse angulaire à chaque instant.

Le mouvement suit donc l'équation différentielle bien connue :

$$K \frac{d^2\theta}{dt^2} + A \frac{d\theta}{dt} + C\theta = GI.$$

Notre desideratum est que le mouvement périodique de la partie mobile suive une loi aussi voisine que possible de celle du courant observé, de façon qu'à chaque instant θ diffère aussi peu que possible de la valeur $\frac{GI}{C}$ qu'il devrait avoir sans les effets parasites qui accompagnent le mouvement. Ce problème de *synchronisation intégrale* est une application des théories générales de la résonance et une extension de celle de la *synchronisation simple* que M. Cornu ⁽²⁾ a traitée, il y a quelques années, d'une façon si lumineuse et si féconde.

Pour simplifier l'écriture et donner une forme plus parfaite aux formules, je désignerai dans tout ce qui suivra par $\Theta = 2\pi \sqrt{\frac{K}{C}}$ la période d'oscillation propre de l'instrument lorsqu'il n'est pas amorti, par λ la période réduite ou le rapport $\frac{\Theta}{T}$ de cette période à celle du courant à étudier T, par $\alpha = \frac{A}{2\sqrt{KC}}$ le degré d'amortissement de l'appareil (d'après une définition très commode de M. Curie), enfin

(1) Cf. A. BLONDEL, *Comptes Rendus de l'Académie des Sciences*, avril 1893, p. 748.

(2) A. CORNU, *Comptes Rendus*, 31 mai 1887.

par Θ' la pseudo-période de l'instrument amorti :

$$\Theta' = \frac{2\pi(2K)}{\sqrt{4KC - \Lambda^2}} = \frac{\Theta}{\sqrt{1 - \alpha^2}}.$$

L'intégrale complète s'obtient en ajoutant à l'intégrale particulière $\theta_1 = \frac{GI}{C}$, l'intégrale générale comprenant les termes exponentiels connus, d'où les expressions suivantes :

1° Dans le cas où $\Lambda^2 < 4KC$, c'est-à-dire avec un coefficient d'amortissement inférieur à l'unité ($\alpha < 1$) :

$$\begin{aligned} \theta &= \theta_1 + e^{-\frac{\Lambda}{2K}t} \left[b_1 \sin \frac{\sqrt{4KC - \Lambda^2}}{2K} t + b_2 \cos \frac{\sqrt{4KC - \Lambda^2}}{2K} t \right] \\ &= \theta_1 + e^{-2\pi\alpha \frac{t}{\Theta}} \left[b_1 \sin \frac{2\pi}{\Theta'} t + b_2 \cos \frac{2\pi}{\Theta'} t \right] \end{aligned}$$

ou

$$= \theta_1 + e^{-2\pi\alpha \frac{t}{\Theta}} b \sin 2\pi \left(\frac{t}{\Theta'} - \varphi \right)$$

en appelant b_1 et b_2 ou b ou φ deux constantes d'intégration ;

2° Dans le cas où $\Lambda^2 = 4KC$, ($\alpha = 1$), amortissement critique :

$$\theta = \theta_1 + b_1 e^{-\frac{\Lambda}{2K}t} = \theta_1 + b_1 e^{-2\pi \frac{t}{\Theta}};$$

3° Dans le cas où $\Lambda^2 > 4KC$, ($\alpha > 1$) ; coefficient d'amortissement plus grand que l'unité :

$$\begin{aligned} \theta &= \theta_1 + b_1 e^{-\frac{\Lambda + \sqrt{\Lambda^2 - 4CK}}{2K}t} + b_2 e^{-\frac{\Lambda - \sqrt{\Lambda^2 - 4CK}}{2K}t} \\ &= \theta_1 + b_1 e^{-2\pi t \left(\frac{\alpha}{\Theta} + \frac{1}{\Theta'} \right)} + b_2 e^{-2\pi t \left(\frac{\alpha}{\Theta} - \frac{1}{\Theta'} \right)}. \end{aligned}$$

Les exponentielles tendent vers zéro quand t croît indéfiniment, pourvu que l'amortissement ne soit pas nul. M. Cornu en a déduit la condition nécessaire et suffisante pour la synchronisation simple : $\Lambda > 0$, c'est-à-dire que, pour qu'un système oscillant se synchronise, il suffit que ses oscillations propres soient amorties.

La reproduction intégrale d'une courbe exige des conditions plus étroites :

1° Les phénomènes enregistrés présentent toujours des petits à-coups inévitables ou des discontinuités. Dans les deux cas, si l'on intègre à partir du moment d'un de ces effets perturbateurs, on voit

aisément que les conditions initiales n'annulent pas les termes de l'intégrale générale, comme cela a lieu en tout point où le phénomène est continu. Il en résulte, si le degré d'amortissement α est petit, que ces termes réveillent constamment les oscillations propres et que des *rides* ou houpes festonnent presque sans interruption les courbes ⁽¹⁾. Si l'on donne à α une valeur plus grande, mais inférieure à l'unité, les rides s'éteignent rapidement; mais chaque discontinuité de la fonction étudiée fait réapparaître quelques oscillations, comme le montre l'usage. Le meilleur degré d'amortissement dans ce dernier cas, c'est-à-dire dans la plupart des applications pratiques, est donc, au moins théoriquement, l'apériodicité critique $\alpha = 1$; car c'est cette valeur qui rend le plus rapidement négligeables les termes exponentiels, y compris le terme en t . Mais cette condition n'est pas rigoureuse, et l'on peut sans inconvénient admettre des amortissements plus faibles, toutes les fois que le nombre des oscillations propres dépasse 50 fois la fréquence des courants étudiés, comme cela doit être pour tout bon oscillographe; car les rides deviennent si rapprochées qu'elles forment de courtes houpes triangulaires, faciles à reconnaître et qu'il suffit de remplacer par leur ligne médiane pour obtenir le tracé vrai cherché.

Dans ces conditions, il vaut mieux se tenir un peu au-dessous de la valeur critique, car un petit défaut d'amortissement entraîne une moindre déformation qu'un excès d'amortissement.

2° Supposons les rides des termes exponentiels éliminés; il faut encore que la solution particulière qui subsiste diffère le moins possible de $\frac{GI}{C}$, c'est-à-dire que A et K soient le plus petits possible.

Supposons GI périodique et développable par la série de Fourier :

$$(2) \quad GI = B_0 + B_1 \sin \left(2\pi \frac{t}{T} - \beta \right) + \dots + B_n \sin \left(2\pi \frac{nt}{T} - \beta_n \right).$$

L'intégrale particulière peut s'écrire sous la forme d'une nouvelle série :

$$(3) \quad \vartheta_1 = \frac{1}{C} [B_0 + \Phi_1 + \Phi_2 + \dots + \Phi_n + \text{etc...}],$$

dans laquelle le terme général de rang n a pour valeur (2), en dési-

(1) Voir, par exemple, *Comptes Rendus*, 6 mars 1893, p. 502 fig. 1).

gnant le rapport $\frac{(\omega)}{T}$ par λ :

$$(4) \quad \Phi_n = \frac{B_n \sin \left(2\pi \frac{nt}{T} - \zeta_n - \psi_n \right)}{\sqrt{\left[1 - \left(\frac{2n\pi}{T} \right) \frac{2K}{C} \right]^2 + \left[\frac{2n\pi}{T} \frac{A}{C} \right]^2}} \cdot \frac{B_n \sin (n\omega t - \beta_n - \psi_n)}{\sqrt{(1 - n^2\lambda^2)^2 + (2n\lambda\alpha)^2}}$$

avec

$$(5) \quad \text{tang } \psi_n = \frac{2n\pi}{T} \frac{A}{C \left[1 - \left(\frac{2n\pi}{T} \right)^2 \frac{K}{C} \right]} = \frac{2n\lambda\alpha}{1 - n^2\lambda^2}.$$

On voit que :

1° Les retards de phase subis par les divers harmoniques vont en croissant depuis la valeur $\frac{2\alpha}{1 - \lambda^2}$, pour $n = 1$, jusqu'à $\frac{T}{2}$, pour $n = \infty$, en passant par la valeur $\frac{T}{4}$ pour $n = \frac{1}{\lambda}$; et ils sont d'autant plus grands que α est plus fort; à ce point de vue, l'amortissement doit donc être réduit autant que possible, eu égard aux autres conditions du problème.

2° Les harmoniques supérieurs ($n > \frac{1}{\lambda}$) sont affaiblis dans une proportion croissante avec n , tandis que les premiers harmoniques ($n < \frac{1}{\lambda}$) subissent un renforcement variable, qui est maximum pour la valeur qui rend le dénominateur de Φ_n minimum. En annulant la dérivée de celui-ci, on trouve :

$$n' = \frac{\sqrt{1 - 2\alpha^2}}{\lambda}.$$

Ce numéro d'ordre de l'harmonique le plus renforcé est, comme on le voit, d'autant plus fort que α est plus petit. Le terme correspondant prend la valeur :

$$\Phi'_n = \frac{B'_n \sin (n'\omega t - \varphi_{n'} - \psi_{n'})}{2\alpha \sqrt{1 - \alpha^2}}$$

avec

$$\text{tang } \psi_{n'} = \frac{\sqrt{1 - 2\alpha^2}}{\alpha}.$$

Si l'amortissement était nul ($\alpha = 0$), l'instrument deviendrait donc

un résonateur parfait pour l'harmonique $n' = \frac{1}{\lambda}$. En tout cas, la résonance sera d'autant plus forte que α sera plus petit.

Il est donc nécessaire, pour éviter les phénomènes de résonance, qu'il y ait un amortissement ($\alpha > 0$) ; de plus, pour qu'aucun harmonique supérieur au premier ne soit renforcé, il faut et il suffit ⁽¹⁾

que α soit $> \sqrt{\frac{1 - \lambda^2}{2}}$ (ou sensiblement $\alpha > \sqrt{\frac{1}{2}}$).

Si l'on substitue cette valeur $\alpha = \sqrt{\frac{1 - \lambda^2}{2}}$ dans l'expression (4) de Φ_n qui devient :

$$\Phi_n = \frac{B_n \sin(n\omega t - \beta_n - \psi_n)}{\sqrt{(1 - n^2\lambda^2)^2 + 2n^2\lambda^2(1 - \lambda^2)}}$$

avec

$$\tan \psi_n = \frac{n\lambda \sqrt{1 - \lambda^2}}{1 - n^2\lambda^2};$$

on voit que, λ étant petit devant l'unité, les déformations subies par l'harmonique de rang n ne dépendent plus sensiblement que du produit $n\lambda$.

Il en est de même si l'on choisit la valeur $\alpha = 1$ indiquée plus haut, ce qui donne :

$$\Phi_n = \frac{B_n \sin(n\omega t - \beta_n - \varphi_n)}{1 + n^2\lambda^2}$$

$$\tan \psi_n = \frac{2n\lambda}{1 - n^2\lambda^2}.$$

On devra donc faire $n\lambda$ aussi faible que possible, c'est-à-dire λ d'autant plus petit que l contient des harmoniques d'ordres supérieurs plus importants.

En résumé, si l'on tient compte des conditions indiquées successivement en considérant les deux parties de l'intégrale, on voit que :

1° *Le degré d'amortissement*, tout en restant aussi faible que possible, ne doit pas descendre, en général (sauf le cas d'une fonction

(1) Cette condition serait aussi remplie, si on faisait un oscillographe à oscillation plus lente que celle du courant ($\lambda > 1$) ; mais il va sans dire que cette solution est étrangère à la question, car le dénominateur des termes de la série serait si grand qu'il donnerait lieu à une déformation énorme. Quand λ est très grand, l'appareil n'indique plus sensiblement que le terme fondamental avec un décalage d'autant plus voisin de $\frac{\pi}{2}$ que l'amortissement α est plus petit.

simplement harmonique), au-dessous des valeurs $\sqrt{\frac{1}{2}}$, dans le cas d'un phénomène pratiquement continu et sans à-coup ; ou 1 dans le cas contraire, c'est-à-dire dans le cas le plus général ;

2° La *période propre* d'oscillation de l'instrument doit être d'autant plus petite par rapport à celle du courant étudié que les harmoniques élevés sont plus importants dans la composition de celui-ci.

Lorsque la période est très rapide, les rides sont assez facilement reconnaissables et rectifiables pour permettre d'accepter des amortissements beaucoup plus faibles que la valeur critique et réduire ainsi la déformation des harmoniques supérieurs. Mais il faut se méfier ; car, si on est voisin de l'amortissement critique, les houpes se réduisent à un simple crochet difficile à reconnaître.

Nous allons voir maintenant comment, malgré leur complication beaucoup plus grande, les oscillographes bifilaires et à bandes de fer suivent les mêmes lois.

B. — *Oscillographe bifilaire.*

L'équation du mouvement vibratoire de l'oscillographe bifilaire s'établit de la façon suivante :

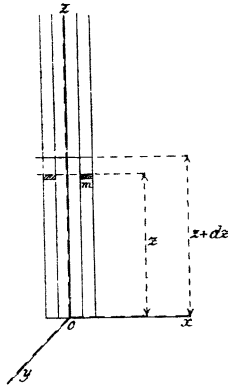


FIG. 10.

Prenons, comme axe des z , la ligne verticale médiane du système des deux bandes ; comme axe des x , la ligne horizontale moyenne

passant par l'extrémité du système, et comme axe des y l'axe perpendiculaire.

Considérons une tranche horizontale de la double bande à la distance z de l'origine point d'attache du bifilaire et un filet vertical ab de section $d\sigma$ à la distance r de l'axe oz . Quand le courant i passe dans le bifilaire, il est tordu, le couple déviant en un point m pour un élément dz est

$$\mathcal{X} \cdot i \cdot a \cdot dr,$$

\mathcal{X} étant le champ en ce point.

D'autre part, suivant la théorie générale de la torsion des prismes de Saint-Venant, la tranche d'épaisseur dz est soumise, sur ses deux faces horizontales, à deux autres couples différents :

$$- GJ_1 \frac{d\psi}{dz}.$$

et

$$GJ_1 \left[\frac{d\psi}{dz} + d \left(\frac{d\psi}{dz} \right) \right].$$

ψ étant l'angle de torsion de cette tranche, G , le coefficient d'élasticité de glissement (égal à $\frac{2}{5} E$ d'après Navier) ; E étant le coefficient d'élasticité de traction ; J_1 , un coefficient calculé par Saint-Venant. De plus, pour une torsion ψ , l'élément du filet ab considéré se trouve écarté de sa position de repos d'une distance y telle que :

$y = r \cdot \psi$, pour ψ très petit. Par suite, l'élément dz du filet ab est soumis à une force sensiblement perpendiculaire à o_1m et dont la valeur est, suivant une expression connue dans les vibrations transversales des cordes :

$$\frac{T}{\sigma} \cdot d\sigma \cdot \frac{d^2y}{dz^2},$$

$\frac{T}{\sigma}$ étant la tension par unité de surface ; $\frac{T}{\sigma} d\sigma$, la tension pour une surface $d\sigma$.

Remplaçant y par $r \cdot \psi$, il vient :

$$\frac{T}{\sigma} \cdot d\sigma \cdot r \cdot \frac{d^2\psi}{dz^2};$$

cette force donne lieu à un couple autour de l'axe oz égal à :

$$r \cdot \frac{T}{\sigma} \cdot d\sigma \cdot r \cdot \frac{d^2\psi}{dz^2}.$$

qu'on peut représenter plus simplement par :

$$\psi = \Sigma B_{m,n} \sin \frac{m\pi}{l} z \cdot \sin (n\omega t - \beta_n - \psi_{m,n}),$$

car tout terme de ce genre peut satisfaire à l'équation différentielle, à la seule condition de déterminer les constantes $B_{m,n}$ et $\psi_{m,n}$.

Au point de vue physique, cela revient à dire que le bifilaire vibrera non seulement dans son ensemble, mais aussi se fractionnera en portions plus petites et impaires, dans lesquelles se produiront des vibrations parasites de même fréquence que les vibrations principales de l'ensemble de la bande.

Pour déterminer B et ψ , il suffit de substituer dans l'équation (1) et d'identifier. On trouve ainsi en faisant la substitution :

$$B_{m,n} \sin (n\omega t - \beta_n - \psi_{m,n}) \left[\left(GJ_1 + J \frac{T}{\sigma} \right) \left(\frac{m\pi}{l} \right)^2 \rho J (n\omega)^2 \right] \\ + A n \omega B_{m,n} \cos (n\omega t - \beta_n - \psi_{m,n}) = a H_m \cdot I_n \sin (n\omega t - \beta_n).$$

Posons pour simplifier :

$$P = \left(GJ_1 + J \cdot \frac{T}{\sigma} \right) \left(\frac{m\pi}{l} \right)^2 - \rho J (n\omega)^2, \\ Q = n\omega t, \\ \beta_n - \psi_{m,n} = \gamma,$$

et identifions les coefficients de $\sin n\omega t$ et $\cos n\omega t$.

$$B_{m,n} (P \cos \gamma - Q \sin \gamma) = a H_m I_n \cos \beta_n \\ B_{m,n} (Q \cos \gamma + P \sin \gamma) = a H_m \cdot I_n \cdot \sin \beta_n,$$

d'où :

$$B_{m,n} = \frac{H_m I_n}{\sqrt{P^2 + Q^2}}, \\ \text{tang } \gamma = \frac{P \sin \beta_n + Q \cos \beta_n}{P \cos \beta_n - Q \sin \beta_n} = \text{tang } \left(\beta_n + \text{arc tang } \frac{Q}{P} \right),$$

d'où :

$$\text{tang } \psi_n = \text{tang } (\gamma - \varphi_n) = \frac{Q}{P}.$$

Posons :

$$\left(GJ_1 + J \cdot \frac{T}{\sigma} \right) \left(\frac{m\pi}{l} \right)^2 = C_m \text{ (couple de torsion élémentaire),} \\ \rho J = K \text{ (moment d'inertie de la section).}$$

Il vient ainsi pour les valeurs de $B_{m.n}$ et $\text{tang } \psi_n$:

$$B_{m.n} = \frac{H_m \cdot I_n}{C_m \sqrt{\left(n\omega \frac{A}{C_m}\right)^2 + \left(1 - n^2\omega^2 \frac{K}{C_m}\right)^2}},$$

$$\text{tang } \psi_n = \frac{n\omega A}{C_m \left(1 - n\omega \frac{K}{C_m}\right)}.$$

La condition pour que l'oscillographe soit bon est que les déviations au centre $\left(\frac{\pi z}{l} = \frac{\pi}{2}\right)$ diffèrent très peu, à chaque instant, de ce qu'elles seraient pour un courant constant de même valeur.

Or, pour déterminer les déviations statiques, il suffit, dans l'équation (6), de supprimer les dérivées par rapport à t , ce qui donne :

$$- \left(GJ_1 + J \frac{T}{\sigma}\right) \frac{d^2\psi}{dz^2} = \mathcal{H}ia;$$

le second membre étant une série dont le terme général est :

$$aiH_m \sin \frac{m\pi z}{l},$$

le terme général $B_m \sin \frac{m\pi z}{l}$ correspondant s'en déduit par l'identification :

$$B_m \left(GJ_1 + J \cdot \frac{T}{\sigma}\right) \left(\frac{m\pi}{l}\right)^2 = aiH_m,$$

d'où :

$$B_m = \frac{aiH_m}{\left(GJ_1 + J \cdot \frac{T}{\sigma}\right) \left(\frac{m\pi}{l}\right)^2} = \frac{aiH_m}{C_m}.$$

La période d'oscillation propre Θ du bifilaire, qui s'obtient en faisant le second membre égal à 0 dans l'équation différentielle, a pour expression pour le bifilaire subdivisé en m sections vibrantes :

$$\Theta = \frac{2l}{m} \sqrt{\frac{J \cdot \rho}{G \cdot J_1 + J \cdot \frac{T}{\sigma}}} = 2\pi \sqrt{\frac{K}{C_m}} = \frac{\Theta_0}{m},$$

Θ_0 étant la période fondamentale pour $m = 1$,

$$\Theta_0 = 2\pi \sqrt{\frac{J\rho}{\left(GJ_1 + J \frac{T}{\sigma}\right) \left(\frac{\pi^2}{l}\right)}}$$

Si donc on désigne par λ le rapport $\frac{\Theta_0}{T}$ de la période Θ_0 à celle T du courant alternatif, α le coefficient d'amortissement $\left(\alpha = \frac{\Lambda}{\sqrt{4KC_m}}\right)$, on peut écrire pour B et ψ les expressions précédentes sous la nouvelle forme :

$$B_{m,n} = \frac{aI_1 m \cdot I_n}{C_m \sqrt{(2n\lambda\alpha)^2 + (1 - n^2\lambda^2)^2}}$$

$$\text{tang } \psi_n = \frac{2n\lambda\alpha}{1 - \frac{n^2\lambda^2}{m^2}}$$

Ces formules montrent que le terme correctif principal dû à l'inertie est d'autant plus faible que m est plus élevé. Si donc l'oscillographe est construit de façon que l'erreur due à l'inertie et à l'amortissement soit très faible dans l'hypothèse d'un champ sinusoïdal ($m = 1$), les erreurs seront encore plus faibles sur les termes additifs correspondant aux concamérations supérieures ($m > 1$).

Il suffit donc de rendre négligeable le dénominateur de $B_{m,n}$ et le décalage $\text{tang } \psi_n$ pour $m = 1$, pour avoir un bon oscillographe.

On retombe ainsi sur des expressions semblables à celles trouvées pour l'oscillographe à barreau mobile.

On voit, de plus, que, si ces conditions sont remplies, il importe peu que la répartition du champ le long du bifilaire se fasse suivant une loi plutôt que suivant une autre; la plus simple théoriquement serait la forme sinusoïdale $\mathcal{E} = \mathcal{E}_0 \sin \frac{\pi z}{l}$. Mais, en général, on ne peut la réaliser.

La pratique a indiqué que, pour les bonnes mesures dans l'oscillographe à fer doux, il faut $\frac{T}{\Theta_0}$ voisin de 100, le degré d'amortissement étant au plus égal à l'unité. Les mêmes conclusions seront donc applicables à l'oscillographe bifilaire et au suivant.

REMARQUE I. — De Saint-Venant, dans l'étude des vibrations tournautes, n'a considéré que le cas d'un prisme sans tension ni amortissement. Dans ces conditions, il a trouvé pour équation du mouvement :

$$- \rho dz \cdot J \frac{d^2\psi}{dt^2} + GJ_1 d \left(\frac{d\psi}{dz} \right) = 0;$$

d'où :

$$u^2 \frac{d^2\psi}{dz^2} = \frac{d^2\psi}{dt^2}, \quad \text{avec} \quad u^2 = \frac{G}{\rho} \cdot \frac{J_1}{J} = \frac{Gg}{\sigma} \cdot \frac{J_1}{J},$$

en appelant σ le poids spécifique, et g l'accélération de la pesanteur. f et φ étant deux fonctions arbitraires, la solution générale est donnée par la formule connue :

$$\psi = f(z + ut) + \varphi(z - ut).$$

Aux limites, pour $\psi = 0$, on a $x = 0$, $x = l$, relations satisfaites pour une fonction de la forme

$$\psi = \sum_{n=1}^{n=\infty} \left(A \sin \frac{n\pi u}{l} t + D \cos \frac{n\pi u}{l} t \right) \sin \frac{n\pi}{l} z.$$

La vibration principale correspond au premier terme, donc

$$\psi = A \sin \frac{n\pi u}{l} t \sin \frac{\pi}{l} z;$$

par suite, la durée d'oscillation propre fondamentale est :

$$\frac{2l}{u} = 2l \sqrt{\frac{\sigma \cdot J}{G \cdot g \cdot J_1}}.$$

En tenant compte de la tension du prisme (mais négligeant le couple dû au courant et l'amortissement), mon équation (6) du mouvement devient, d'autre part :

$$-\rho J \frac{d}{dt} \left(\frac{d\psi}{dt} \right) + GJ_1 \frac{d^2\psi}{dz^2} + \frac{T}{\sigma} J \frac{d^2\psi}{dz^2} = 0,$$

ou :

$$\frac{d^2\psi}{dz^2} = v^2 \frac{d^2\psi}{dt^2},$$

en posant :

$$v^2 = \left(G \cdot \frac{J_1}{J} + \frac{T}{\sigma} \right) \frac{g}{\sigma},$$

ce qui revient à remplacer le coefficient de torsion de Saint-Venant GJ_1 par $\left(GJ_1 + J \cdot \frac{T}{\sigma} \right)$, $\frac{T}{\sigma}$ étant la tension par unité de section, comme on l'a dit précédemment.

On en déduit pour le nombre de vibrations l'expression :

$$N^v = \frac{1}{2l} \sqrt{\frac{g}{\sigma} \cdot \left(G \cdot \frac{J_1}{J} + \frac{T}{\sigma} \right)}$$

ou :

$$N'' = \sqrt{N^2 + N'^2},$$

en appelant N le nombre d'oscillations tournantes sans tension, N' le nombre d'oscillations transversales d'un brin tendu. Cette relation constitue un théorème nouveau sur les vibrations tournantes.

REMARQUE II. — *Influence de l'écartement des fils.* — Dans ce qui précède on a supposé les deux bandes du bifilaire assez rapprochées pour pouvoir être assimilées à une seule bande fendue suivant son axe.

Si les fils sont un peu écartés, cette assimilation devient moins exacte.

On peut alors appliquer une remarque fort intéressante, due à Saint-Venant, à savoir que le couple de torsion d'un système de deux prismes tordus ensemble est sensiblement égal à la somme des couples de torsion de chacun séparément.

Dans les formules précédentes il faudra donc poser, pour le coefficient de torsion :

$$J_1 = 2j_1,$$

j étant le coefficient de torsion de la section de chaque fil autour de son propre axe.

D'autre part, on exprimera le moment d'inertie J de l'ensemble des deux sections d'aire s en fonction des moments d'inertie j de chacune autour de leur axe et de la distance a des axes des deux brins :

$$J = 2j + 2s \left(\frac{a}{2}\right)^2 = 2 \left(j + \frac{sa^2}{4}\right).$$

Il vient donc :

$$N = \frac{1}{2l} \sqrt{\frac{g}{\sigma} \left(G \cdot \frac{J_1}{J + \frac{sa^2}{4}} + \frac{T}{\sigma} \right)}.$$

Cette formule met en évidence une influence défavorable de l'écartement des deux fils. Cependant l'expérience donne quelquefois un plus grand nombre de vibrations quand les fils sont plus écartés; cela provient probablement du rôle joué par l'inertie du miroir.

Sensibilité du bifilaire. — La sensibilité est le rapport de la déviation ψ au courant i . On l'obtient en calculant la déviation maxima ψ au centre du bifilaire en fonction du couple déviant en chaque point (fonction de z):

$$M = \mathcal{H}ia.$$

L'égalité entre le couple de torsion et le couple déviant donne :

$$-\left(GJ_1 + J \frac{T}{\sigma}\right) \frac{d^2\psi}{dz^2} = \mathcal{H}ia,$$

d'où :

$$\psi = \frac{1}{GJ_1 + J \cdot \frac{T}{\sigma}} \int_0^l dz \int_0^z \mathcal{H}iadz;$$

donc :

$$\frac{\psi}{i} = \frac{l^2}{8} \frac{\mathcal{H}ea}{G \cdot J_1 + J \cdot \frac{T}{\sigma}}.$$

Nous avons trouvé :

$$\Theta_0 = 2l \sqrt{\frac{J_\rho}{GJ_1 + J \cdot \frac{T}{\sigma}}};$$

donc :

$$\frac{\psi}{i} = \frac{\mathcal{H}ea\Theta_0^2}{32 \cdot J \cdot \rho}.$$

Si \mathcal{H} varie suivant la loi sinusoïdale $\mathcal{H} \cdot \sin \frac{\pi z}{l}$, on voit que :

1° La sensibilité varie pour une même section de bifilaire, comme le carré de la fréquence propre;

2° A égal nombre de vibrations propres, la sensibilité est indépendante de la longueur l et de J_1 ; le bifilaire le plus sensible est celui qui a la plus faible densité et le plus faible moment d'inertie.

Cette sensibilité peut encore être envisagée à un autre point de vue. Si le courant i dont on dispose n'est pas limité (par exemple dans les oscillographes ampèremètres, montés en dérivation sur une résistance parcourue par le gros du courant, on peut forcer la dérivation jusqu'à des valeurs capables de fondre le bifilaire). On peut alors définir la sensibilité par le rapport de la déviation maxima à l'échauffement.

Soient: Δ , la densité du courant; ν , la résistance spécifique; σ , la section de chaque fil; p , le périmètre de la section. On peut écrire :

$$\psi = \frac{\mathcal{H} \cdot \Delta \cdot \sigma \cdot a \cdot \Theta_0^2}{32 \cdot J \cdot \rho}$$

Admettons que l'échauffement est proportionnel à $\Delta \sqrt{\nu} \cdot \frac{\sigma}{p}$; la sen-

sibilité à égal échauffement est donc proportionnelle à :

$$\frac{1}{32} \cdot \frac{\mathcal{H} \cdot \Theta_0^2 ap}{J \cdot \rho \cdot \sqrt{v}}$$

Elle est maxima quand on emploie le métal ayant le plus petit produit $\rho \sqrt{v}$, et sous forme de bande très plate.

Ci. — Oscillographe à bande de fer tendue dans un champ uniforme.

Nous appliquerons les mêmes équations générales de vibrations tournantes en tenant compte seulement en plus du couple directeur du champ magnétique. Nous conservons donc le même système des coordonnées et les mêmes notations que pour le bifilaire considéré comme système vibrant. Pour simplifier, nous supposerons le champ uniforme sur toute la longueur de la bande, hypothèse peu éloignée de la réalité.

Pour une bande rectangulaire de largeur b , d'épaisseur c et de hauteur dz , le couple directeur dû au champ magnétique est :

$$\psi \mathcal{H} \cdot \delta \cdot bc \cdot dz,$$

ψ étant la déviation angulaire supposée infiniment petite, et δ l'intensité d'aimantation.

Le couple déviant produit par les bobines peut être représenté de même par une expression :

$$\Gamma i \delta bcdz,$$

dans laquelle Γ est une fonction de z , parce que l'action des bobines va en diminuant à partir de leur axe jusqu'à leur périphérie.

L'équation du mouvement peut donc s'écrire :

$$- GJ_1 \frac{\partial^2 \psi}{\partial z^2} + \psi \mathcal{H} \delta bc + \Lambda \frac{d\psi}{dt} - \rho J \frac{\partial^2 \psi}{\partial t^2} = \Gamma i \delta bc.$$

On développerait, comme plus haut, le second membre en série, en posant :

$$\Gamma i = \Sigma \Gamma_m I_n \cdot \sin \frac{m\pi}{l} z \sin (n\omega t - \varphi_n),$$

$$\psi = \Sigma \frac{\Gamma_m I_n \delta bc}{C_m \sqrt{(2n\lambda z)^2 + (1 - n^2 \lambda^2)^2}} \sin (n\omega t - \beta_n) \sin \frac{m\pi z}{l},$$

et on en déduit pour ψ une série analogue à celle du bifilaire.

La seule différence résulte de la présence d'un terme en ψ au premier membre, dont l'effet est de remplacer l'expression C_m donnée plus haut par la suivante :

$$C_m = \left(GJ_1 + J \frac{T}{\sigma} \right) \left(\frac{m\pi}{l} \right)^2 + \mathcal{H}\mathcal{C}\delta bc.$$

La période principale d'oscillation devient ainsi :

$$\Theta_0 = 2\pi \sqrt{\frac{J_\rho}{C}},$$

ou le nombre de vibrations doubles :

$$N = \frac{1}{2\pi} \sqrt{\frac{C}{J_\rho}},$$

en posant comme expression du coefficient de torsion d'un élément dx :

$$C = \left(GJ_1 + J \frac{T}{\sigma} \right) \left(\frac{\pi}{l} \right)^2 + \mathcal{H}\mathcal{C}\delta bc;$$

d'où :

$$\Theta_0 = 2l \sqrt{\frac{J_\rho}{GJ_1 + J \cdot \frac{T}{\sigma} + \left(\frac{l}{\pi} \right)^2 \mathcal{H}\mathcal{C}\delta bc}}.$$

Le nombre des vibrations

$$N = \frac{1}{2l} \sqrt{\frac{GJ_1 + J \cdot \frac{T}{\sigma} + \left(\frac{l}{\pi} \right)^2 \mathcal{H}\mathcal{C}\delta bc}{J_\rho}}$$

peut donc s'exprimer en fonction des nombres de vibrations N' , N'' , N''' , que donneraient séparément la torsion seule, l'aimantation seule, la tension seule, par la formule :

$$N = \sqrt{N'^2 + N''^2 + N'''^2},$$

qui généralise le théorème énoncé plus haut, en posant :

$$N' = \frac{bc}{(b^2 + c^2)l} \sqrt{\frac{2}{5}} E\mu' \cdot \frac{g}{\sigma} \quad (\text{torsion seule}),$$

$$N'' = \frac{1}{\pi} \sqrt{\frac{3g}{\sigma} \cdot \frac{\mathcal{H}\mathcal{C}\delta}{b^2 + c^2}} \quad (\text{aimantation seule}),$$

$$N''' = \frac{1}{2l} \sqrt{\frac{T}{\sigma} \cdot \frac{g}{\sigma}} \quad (\text{tension seule}).$$

σ étant le poids spécifique de la bande, et μ' un coefficient spécial

déduit de l'expression de Saint-Venant :

$$J_1 = \frac{\rho'}{3} \frac{b^3 c^3}{b^2 + c^2}$$

ρ' reste constant quand $\frac{b}{c}$ reste fixe ; dans ce cas, il ne dépend que de la longueur de la bande.

Avec ce simple changement, les valeurs de tang ψ_n et du dénominateur de $B_{m,n}$ donnés pour le bifilaire sont conservées ; le numérateur est remplacé par le produit $\Gamma_n i \cdot \delta \cdot b \cdot c$.

La *sensibilité* se mesure par l'angle ψ au milieu du bifilaire pour $m = 1$:

$$\psi = \frac{1}{G} \int_0^{\frac{l}{2}} dz \int_0^z \Gamma i \delta b c dz.$$

Si nous supposons Γ constant sur toute la hauteur, on en déduit :

$$\frac{\psi}{i} = \frac{\pi^2}{8G} \Gamma \delta b c = \frac{\Gamma \delta b c}{32 J \rho} \cdot \Theta_0^2 ;$$

mais :

$$J = \frac{b c}{12} (b^2 + c^2),$$

d'où :

$$\frac{\psi}{i} = \frac{3}{8} \cdot \frac{\Gamma \delta \Theta_0^2}{\rho (b^2 + c^2)}.$$

Si on suppose, au contraire, que Γ ne soit pas constant et soit représenté par :

$$\Gamma = \Gamma_1 \sin \frac{\pi z}{l},$$

on trouve :

$$\begin{aligned} \frac{\psi}{i} &= \Gamma_1 \cdot \frac{\delta b c}{\left(\frac{l}{2\pi}\right)^2} \int_0^{\frac{l}{2}} \frac{l}{\pi} \left(1 - \cos \frac{\pi z}{l}\right) dz \\ &= \Gamma_1 \cdot \frac{\delta b c}{G} \pi \left(\frac{1}{2} - \frac{1}{\pi}\right) = \frac{\Gamma_1 \delta b c}{8 J \rho} \frac{\pi - 2}{\pi^2} \cdot \Theta_0^2, \end{aligned}$$

ou :

$$\frac{\psi}{i} = 3 \left(\frac{\pi - 2}{2\pi^2}\right) \frac{\Gamma_1}{\rho} \delta \cdot \frac{\Theta_0^2}{b^2 + c^2},$$

valeur inférieure à la moitié de la précédente.

Dans le cas de l'oscillographe à *barreau* de fer doux, on aurait

trouvé :

$$\Theta_1 = 2\pi \sqrt{\frac{I\rho}{\mathfrak{J}\mathcal{C} \cdot \lambda \cdot b \cdot c}},$$

d'où :

$$\frac{\theta}{i} = \frac{\Gamma}{\mathfrak{J}\mathcal{C}} = \Gamma \cdot \frac{\Theta_1^2 \lambda bc}{\mathfrak{J}\rho(4\pi^2)} = \frac{3\Gamma\lambda}{\pi^2\rho} \cdot \frac{\Theta_1^2}{b^2 + c^2}.$$

Comparons les sensibilités pour l'oscillographe à barreau de fer doux et celui à bande vibrante avec même champ et même bobine ; on a, en faisant $\Theta_1 = \Theta_0$,

$$\frac{\psi}{\theta} = \frac{\pi - 2}{2}.$$

La sensibilité paraîtrait donc devoir être à peu près la même avec la bande vibrante qu'avec le barreau de fer doux, à nombre de vibrations égales, en supposant que l'on puisse obtenir cette égalité.

Mais, en réalité, il n'en est rien, parce que l'effet de l'inertie du miroir, dont ces formules simplifiées ne tiennent pas compte, est beaucoup plus faible avec le dispositif à bande qu'avec le barreau de fer doux. En outre, la saturation de celui-ci ne peut être obtenue qu'en le faisant très petit et le suspendant par une fibre de quartz ou un fil de cocon, dont l'élasticité de torsion a une valeur relative assez grande pour réduire beaucoup la sensibilité.

Du reste, le fer doux seul ne permet pas d'atteindre les grands nombres de vibrations obtenus avec la bande vibrante.

On peut, dans certains cas, combiner les deux dispositifs en collant, au milieu de la bande, un petit barreau de fer doux supplémentaire de même section que la bande. Mais je n'y ai pas trouvé d'avantages. D'ailleurs, quand la tension de la bande est très faible et qu'elle est très mince, elle équivaut sensiblement à un barreau simplement suspendu.

Le cadre restreint de cette communication me force à limiter à ces indications générales l'étude théorique des oscillographes et à laisser de côté ici l'étude de leur degré de précision, de leurs corrections et de leurs applications.

Je dirai seulement qu'ils s'appliquent bien pour l'étude des courants alternatifs jusqu'aux fréquences de 200 périodes et même 500, pour certains types, et qu'en adaptant aux oscillographes bifilaires un système de correction électromagnétique inspiré de celui du rhéo-

graphe Abraham, on peut aller beaucoup plus loin, ainsi que je l'ai déjà signalé⁽¹⁾.

Quant aux applications des oscillographes, elles s'accroissent chaque jour; les premières ont été faites pour l'étude de l'arc électrique par l'auteur⁽²⁾, de 1892 à 1898 et, plus récemment, par MM. Duddell et Marchant⁽³⁾. Plusieurs industriels les emploient pour l'étude des alternateurs, et des physiologistes pour l'étude de l'électrophysiologie. En Amérique, Hotschkiss, Millis et Mac Kittrick en ont tiré quelques résultats intéressants dans l'étude des courants de rupture⁽⁴⁾. Devant la Société notre collègue M. Armagnat les a utilisés avec succès pour une très ingénieuse méthode d'analyse des harmoniques des courbes de courants alternatifs⁽⁵⁾.

On peut dire, sans exagération, qu'ils ouvrent aujourd'hui tout un champ d'études nouvelles dans les laboratoires d'électricité et d'électro-physiologie et les ateliers de construction de machines. Plusieurs Universités de France et de l'étranger en font, dès maintenant, usage.