



HAL
open science

Sur un schéma de l'électron

Jésus M. Tharrats Vidal

► **To cite this version:**

Jésus M. Tharrats Vidal. Sur un schéma de l'électron. Journal de Physique et le Radium, 1952, 13 (5), pp.283-288. 10.1051/jphysrad:01952001305028300 . jpa-00234579

HAL Id: jpa-00234579

<https://hal.science/jpa-00234579v1>

Submitted on 4 Feb 2008

HAL is a multi-disciplinary open access archive for the deposit and dissemination of scientific research documents, whether they are published or not. The documents may come from teaching and research institutions in France or abroad, or from public or private research centers.

L'archive ouverte pluridisciplinaire **HAL**, est destinée au dépôt et à la diffusion de documents scientifiques de niveau recherche, publiés ou non, émanant des établissements d'enseignement et de recherche français ou étrangers, des laboratoires publics ou privés.

SUR UN SCHEMA DE L'ÉLECTRON

Par Jésus M. THARRATS VIDAL,

Séminaire de Physique Mathématique à l'Université de Barcelone, Espagne.

Sommaire. — Le problème de l'énergie infinie de l'électron ponctuel a détruit la confiance en l'Électrodynamique classique. Celle-ci, d'autre part, a voulu s'imposer avec l'électron sphérique, mais sans résoudre, d'une manière satisfaisante, l'origine de la mystérieuse pression de Poincaré.

On peut toujours résoudre ce problème en faisant appel aux autres électrodynamiques [par exemple en introduisant une électrodynamique non linéaire ⁽¹⁾], lesquelles résolvent la question indirectement. La fonction de Dirac ne donne pas plus que ce que l'on s'était proposé : faire en sorte qu'une intégrale d'un domaine ponctuel ne soit pas nulle; et donc elle ne peut pas résoudre ni le problème de l'énergie infinie, ni le problème du rayon de l'électron.

Nous allons donner un modèle d'électron avec les caractéristiques suivantes :

I. C'est un modèle ponctuel, donc il a un caractère topologique conforme aux théories microscopiques qui n'acceptent plus les modèles métriques.

II. Bien qu'il soit ponctuel, il a une énergie finie.

III. Il vient d'une distribution continue de densité électrique et il a une charge non nulle bien qu'il se réduise à un point.

IV. On obtient directement le rayon classique de l'électron au moyen d'un voisinage spécial de l'électron.

V. La fonction de distribution de densité électrique ayant une dissymétrie, on obtient deux états d'un même électron que l'on peut identifier avec les deux états de l'électron dus aux deux valeurs du spin.

VI. On obtient aussi deux états de charge de l'électron, qui correspondent à l'existence des électrons positif et négatif.

VII. Finalement, il existe un rapport entre ce schéma et les théories quantiques.

D'après une idée de Darwin qui a pris de l'importance dans la théorie de la lumière de de Broglie [2], le champ électromagnétique a un caractère complexe. Il semble, à première vue, que les champs ne seraient pas ainsi observables, mais la difficulté a fort bien été résolue par Louis de Broglie.

D'autre part, comme la densité électrique ρ est liée aux champs (par exemple $\rho = \frac{1}{4\pi} \operatorname{div} \vec{E}$ dans la théorie de Maxwell-Lorentz), on doit penser que $\rho(x_1, x_2, x_3)$ ainsi que $v_i = x_i$, et x_i sont des nombres complexes.

Ceci exige un espace E_6 à six dimensions (trois axes imaginaires) dans lequel se produisent les phénomènes électromagnétiques. (Ceci aussi est conforme au « principe de relativité étendu » de Proca [3] où la charge est introduite d'une manière dissymétrique dans l'invariant ds^2).

L'électron étant ponctuel dans notre théorie, et pour ne pas trop compliquer la question, nous nous bornerons à étudier une distribution de charges unidimensionnelle.

Ainsi, dans la présente théorie, on doit concevoir le champ comme formé par une distribution de charges, donnée au moyen d'une correspondance entre

les points du plan complexe et la densité électrique complexe. L'axe x ($z = x + iy$) est l'axe observable. Pour trouver les électrons d'une manière naturelle à partir de cette distribution continue de charges, nous allons faire deux conventions :

1. Pour avoir la charge totale dans un domaine V , on formait, jusqu'à présent, l'intégrale

$$Q = \iiint_V \rho(x_1, x_2, x_3) dV$$

et dans une distribution de charges unidimensionnelle :

$$Q = \int_b^a \rho(x) dx \quad (1)$$

Maintenant, dans le plan complexe cette forme n'a pas de sens parce qu'elle donnerait un nombre complexe

$$Q = \iint_D i \rho(z) dx dy$$

pour la charge observable d'un domaine D .

D'ailleurs, si l'on tient compte du fait que la distribution de charges est donnée au moyen d'une

fonction complexe, l'intégration dans l'axe x causerait une dissymétrie et parfois Q serait un nombre complexe, parce que $\rho(x)$ n'est pas toujours une fonction réelle.

Donc, la façon la plus naturelle de généraliser [1], c'est de substituer à des intégrales simples, des intégrales curvilignes fermées.

2. Sauf aux points occupés par les électrons, la correspondance $z' = \rho(z)$ est analytique et les électrons sont des points singuliers de la fonction $\rho(z)$.

Cette façon de définir les électrons donne immédiatement un nouveau schéma de l'électron : en effet, si z_0 est un point singulier essentiel, selon le théorème de Picard, il existe une correspondance entre un domaine qui entoure un point singulier essentiel et tout le plan z' (sauf en trois points de z') quelque petit que soit ce domaine. Si z_0 est un pôle, il existe une correspondance entre les points du contour d'un domaine qui entoure z_0 et les points du contour d'un domaine dont les rayons vecteurs sont aussi grands que l'on veut, quelque petit que soit ce domaine. De ceci, on déduit : l'électron est un infiniment petit potentiel, mais non actuel. Donc, si z_0 est un point singulier essentiel, nous dirons de l'électron, bien qu'il soit ponctuel, qu'il a une densité de volume de charge; par contre, si z_0 est un pôle nous dirons qu'il a une densité superficielle. L'une ou l'autre forme de l'électron dépend, ce que nous allons voir, de la façon dont on choisit la loi d'attraction entre deux électrons.

Afin d'avoir les mêmes caractéristiques pour tous les électrons, nous allons former $\rho(z)$ comme il suit : en développant ρ en série de Laurent autour d'un point singulier, on a, en général :

$$\rho(z) = \dots + A_n(z - z_0)^n + \dots + A_1(z - z_0) + A_0 + \frac{A_{-1}}{z - z_0} + \dots + \frac{A_{-m}}{(z - z_0)^m} + \dots \quad (2)$$

Soit k électrons aux points z_0, z_1, \dots, z_{k-1} , on prend, en (2), les coefficients A_i de telle façon que l'on ait, pour le rayon extérieur de convergence de la série (2) :

$$R > |z_i|$$

La fonction

$$\begin{aligned} \rho(z) = & \dots + A_n(z - z_0)^n + \dots + A_1(z - z_0) + A_0 \\ & + \frac{A_{-1}}{z - z_0} + \dots + \frac{A_{-m}}{(z - z_0)^m} + \dots \\ & + A_n(z - z_1)^n + \dots + A_1(z - z_1) + A_0 \\ & + \frac{A_{-1}}{z - z_1} + \dots \\ & \dots \dots \dots \\ & + A_n(z - z_{n-1})^n + \dots + A_1(z - z_{n-1}) + \dots \\ = & \rho_0(z) + \rho_1(z) + \dots + \rho_{n-1}(z) \end{aligned}$$

représente la distribution de la densité de charge formée par les k électrons.

De tout ce que nous avons exposé, on déduit :

a. Pour la charge totale d'un domaine qui ne contient aucun électron :

$$Q_N = \oint \rho(z) dz = 0. \quad (3)$$

b. Pour la charge d'un électron :

$$Q = \oint_{z_0} \rho(z) dz = 2\pi i A_{-1}. \quad (4)$$

c. Pour la charge de k électrons :

$$Q_k = \sum 2\pi i A_{-1} = kQ.$$

d. Calculons le champ produit par la charge d'un domaine D , sur un point z_r .

Selon notre théorie, on doit substituer

$$E = - \oint_D \frac{\rho(z)}{(z - z_r)^2} dz, \quad (5)$$

à

$$E = - \int_b^a \frac{\rho(x)}{(x - z_r)^2} dx.$$

Dans le cas où D n'a pas de points singuliers (électrons), il semble, à première vue, que ceci

$$E = - 2\pi i \rho'(z_r)$$

constitue un défaut de la théorie; néanmoins, cette difficulté peut disparaître facilement : en effet, ou bien hors de D il n'existe pas de champ et donc ρ n'est pas continue au contour de D (c'est-à-dire non analytique), ou bien ρ n'a pas de points singuliers dans tout le plan; d'où, selon le théorème de Liouville,

$$\rho = \text{const.}$$

et

$$E = 0$$

Le champ est donc produit par les électrons et non par la charge seule.

Pour avoir le champ de Coulomb dans l'axe x observable, il suffit que $\rho(z)$ ait la forme

$$\rho(z) = A_0 + \frac{A_{-1}}{z - z_0} \quad (6)$$

pour un électron au point z_0 et

$$\rho(z) = kA_0 + A_{-1} \sum_{i=0}^{k-1} \frac{1}{z - z_i} \quad (7)$$

pour k électrons aux points z_0, z_1, \dots, z_{k-1} .

En effet, (6) donne, pour la valeur du champ au point z_r régulier,

$$E = - \oint \frac{A_0}{(z - z_r)^2} dz - \oint \frac{A_{-1}}{(z - z_0)(z - z_r)^2} dz$$

$$= - \oint \frac{A_{-1}}{(z - z_0)(z - z_r)^2} dz$$

cette expression se réduit à l'intégration autour des voisinages de z_0 et z_r . La première donne

$$- A_{-1} \oint_{z_0} \frac{dz}{(z - z_0)(z - z_r)^2} = - A_{-1} \oint_{z_0} \frac{\frac{1}{(z - z_r)^2} dz}{z - z_0}$$

$$= - 2\pi i \frac{A_{-1}}{(z_0 - z_r)^2}$$

et la deuxième

$$- A_{-1} \oint_{z_r} \frac{dz}{(z - z_0)(z - z_r)^2}$$

$$= - A_{-1} \oint_{z_r} \frac{\frac{1}{z - z_0} dz}{(z - z_r)^2} = - 2\pi i A_{-1} \left[\frac{1}{z - z_0} \right]_{z=z_r}$$

$$= 2\pi i \frac{A_{-1}}{(z_0 - z_r)^2} = - A_{-1} \frac{1}{z_r - z_0} \oint_{z_r} \frac{dz}{(z - z_r)^2} = 0$$

et, donc,

$$E = - \frac{2\pi i A_{-1}}{(z_0 - z_r)^2} = \frac{Q}{(z_0 - z_r)^2}$$

Le champ n'agit donc pas sur le vide. Par conséquent, il faut chercher le champ qui agit sur un autre électron. Si z_1 représente un électron, (7) donne

$$\rho(z) = 2A_0 + \frac{A_{-1}}{z - z_0} + \frac{A_{-1}}{z - z_1},$$

$$E(z_1) = - \Phi \frac{2A_0 dz}{(z - z_1)^2} - A_{-1}$$

$$\times \left\{ \oint \frac{dz}{(z - z_0)(z - z_1)^2} + \oint \frac{dz}{(z - z_1)(z - z_1)^2} \right\} = - \frac{A_{-1} 2\pi i}{(z_0 - z_1)^2}$$

La première intégrale est nulle, la deuxième a le point singulier z_0 et la troisième a le point singulier z_1 . Donc, en intégrant dans les voisinages respectifs, on a

$$E = - 2\pi i A_{-1} \left\{ \frac{1}{(z_1 - z_0)^2} + \frac{1}{(z_1 - z_0)^2} \right\}$$

Ce qui correspond au champ

$$E = - \frac{2\pi i A_{-1}}{(z_1 - z_0)^2} = - \frac{Q}{(z_1 - z_0)^2}$$

pour chaque électron.

Dans l'axe observable x , on a

$$E = - \frac{Q}{(x_1 - x_0)^2} = - \frac{Q}{r^2} \tag{8}$$

selon la loi de Coulomb.

Les mêmes résultats s'obtiennent pour le potentiel

$$V = \oint \frac{\rho(z)}{z - z_0} dz.$$

Ces résultats sont très importants : ils prouvent que les conventions que nous avons faites sont exactes, au moins du point de vue formel.

Comme ρ a la forme (6), on déduit que dans l'électrodynamique qui a comme loi fondamentale la loi (8), les électrons ont une densité superficielle de charge.

3. Énergie propre de l'électron. — Supposons l'électron à l'origine des coordonnées, l'énergie totale du champ créé par cet électron est

$$W = \sum \frac{q_i q_n}{r_{ik}}$$

En divisant l'espace en éléments de volume, de charges q_i, q_k , on déduit de (3) et (4) que q_i est nul, sauf dans un domaine qui contient l'électron et, donc, on peut écrire

$$W = \oint \frac{Q \rho(z)}{z} dz. \tag{9}$$

D'autre part, les charges formées par les domaines de z' sont nulles aussi. Mais pour $z \rightarrow 0$, (9) a la valeur suivante :

$$W = \oint_0 \frac{Q \left(A_0 + \frac{A_{-1}}{z} \right)}{z} dz = 2\pi i Q A_0.$$

c'est-à-dire une énergie propre finie.

Les coefficients A_0, A_{-1} sont donnés au moyen des constantes physiques, posons [4]

$-e$ = charge de l'électron = $4,803 \cdot 10^{-10}$ u. e. s. C. G. S.,

m = masse de l'électron = $9,107 \cdot 10^{-28}$ g,

c = vitesse de la lumière = $2,998 \cdot 10^{10}$ cm/s,

$$W = mc^2$$

et nous aurons

$$A_0 = \frac{i}{2\pi} \frac{mc^2}{e}, \quad A_{-1} = \frac{i}{2\pi} e$$

et la fonction ρ a la forme

$$\rho(z) = \frac{i}{2\pi} \left(\frac{mc^2}{e} + \frac{e}{z} \right). \tag{10}$$

4. **Rayon de l'électron.** — Bien que l'électron soit ponctuel dans notre théorie, on peut l'envisager par rapport au schéma classique.

La représentation conforme (10) change les cercles C , de rayon R , avec les cercles C' de la figure 1 a.

On a les relations suivantes :

$$|R'A'| = \frac{1}{2\pi} \left(\frac{mc^2}{e} + \frac{e}{r} \right), \quad |R'C'| = \frac{1}{2\pi} \left(\frac{e}{r} - \frac{mc^2}{e} \right),$$

$$|H'R'| = \frac{1}{2\pi} \frac{mc^2}{e}, \quad r' = \frac{1}{2\pi} \frac{e}{r}.$$

Pour $r = -r_0$, on a (fig. 1 b)

$$|H'R'| = r',$$

d'où

$$|r_0| = \frac{e^2}{mc^2} = 2,82 \cdot 10^{-13} \text{ cm.}$$

En dehors de ce rayon r_0 , il n'existe plus de densités réelles, donc observables, ce qui équivaut, au point de vue de l'électrodynamique classique, à la région occupée par l'électron. r_0 est donc le rayon classique de l'électron.

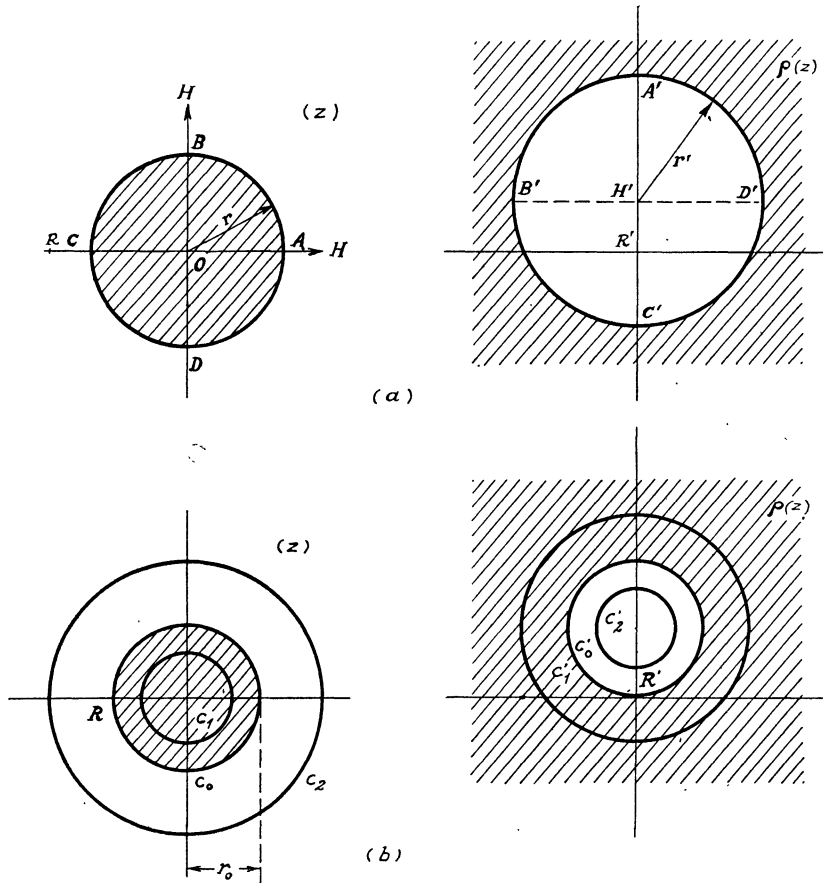


Fig. 1.

5. **Spin de l'électron.** — La densité électrique ρ est répandue d'une façon dissymétrique dans l'électron. La figure 2 montre la répartition de densité sur la surface classique de l'électron

Supposons donc que l'on a un espace complexe z (fig. 2), l'espace réel ne peut rien donner pour fixer la direction des y' positifs, ce qui ne serait pas une difficulté pour une répartition symétrique de charges; par contre, il est nécessaire de connaître cette direction pour se représenter l'électron dans notre théorie.

Pour tourner la difficulté, il suffit de supposer qu'il existe deux états e_1 et e_2 de l'électron. Ces deux

états sont indiscernables au point de vue du champ électrique. Mais le mouvement de l'électron suffit pour donner un sens à l'axe réel et donc pour fixer le sens des y' positifs. Pourtant, ces deux états de l'électron sont discernables au moyen de champs qui aient une action sur l'électron en mouvement, c'est-à-dire au moyen du champ magnétique.

Ces deux états, nous les identifions donc avec les deux états de l'électron à deux spins différents.

6. **L'électron positif.** — On a obtenu deux états de l'électron en changeant z' en $z'_1 = \bar{z}' = x' - iy'$;

si maintenant nous posons $z'_2 = -x' - iy'$, c'est-à-dire, si nous changeons le sens des deux axes, nous obtiendrons une nouvelle distribution de charges. Cette distribution est discernable de la distribution initiale non seulement au moyen des champs magnétiques, mais aussi au moyen des champs électriques, parce que l'on a changé aussi le sens de l'axe réel.

On a

$$z' = \frac{i}{2\pi} \left(\frac{mc^2}{e} + \frac{e}{z} \right) = A + iB,$$

$$z'_2 = -A - iB = -(A + iB) = -\frac{i}{2\pi} \left(\frac{mc^2}{e} + \frac{e}{z} \right).$$

On obtient donc deux distributions de charges :

$$\rho^-(z) = \frac{i}{2\pi} \left(\frac{mc^2}{e} + \frac{e}{z} \right),$$

$$\rho^+(z) = -\frac{i}{2\pi} \left(\frac{mc^2}{e} + \frac{e}{z} \right).$$

On obtient ρ^+ en posant $+e$ au lieu de $-e$ dans ρ^- ; ces deux états ne diffèrent donc que du signe de la charge, notre schéma donne aussi l'électron positif.

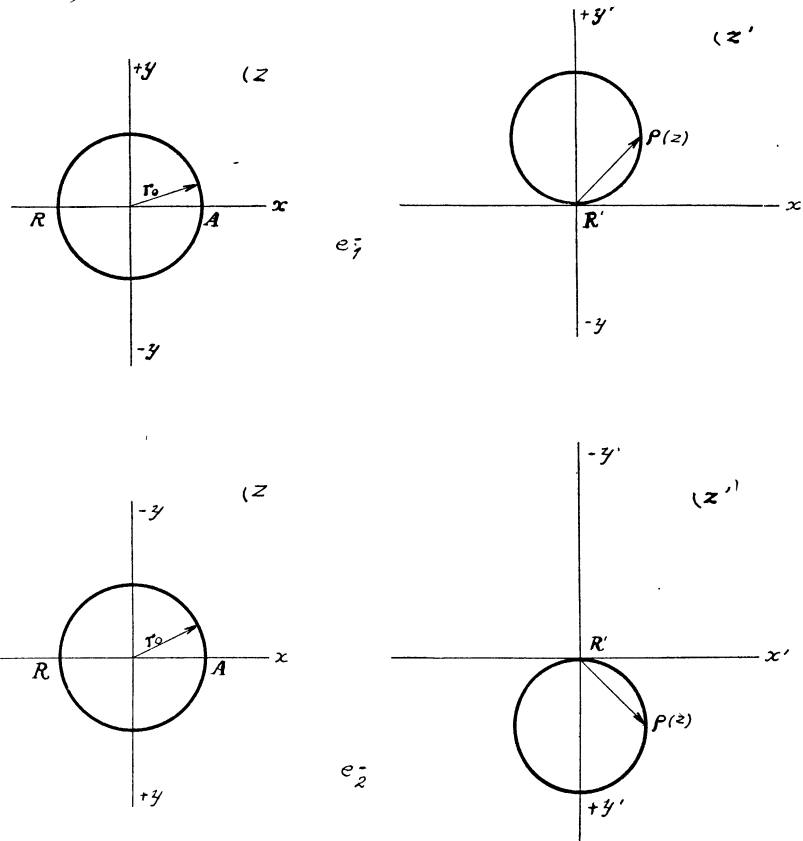


Fig. 2.

Dans notre théorie, il existe une difficulté quand nous nous plaçons au point de vue classique : en effet, aux rayons vecteurs observables correspondent des charges non observables. On voit immédiatement que cette difficulté est levée facilement au moyen d'un principe d'indéterminisme, principe qui jouera seulement quand nous voulons nous efforcer d'obtenir une image classique de l'électron.

Pour avoir ce principe d'indéterminisme au moyen d'une relation d'incertitude, nous allons faire la convention suivante : les magnitudes observables F_{ob} correspondent à des magnitudes complexes F telles que

$$F_{ob} = \frac{1}{2}(F + F^*) = |F| \cos \varphi \quad (11)$$

mais si nous voulons que les magnitudes $F_i = iy$ soient non observables (et non $F_{i,b} = 0$) et de même donner un sens aux différents vecteurs qui ont la même projection sur l'axe x , nous admettons que la magnitude F_{ob} (11) est douée d'une erreur égale à $k \operatorname{tg} \varphi = k \frac{y}{x}$ (k , c'est une constante qui a les dimensions de F_{ob}).

Un principe d'incertitude exige que les variables conjuguées aient les erreurs de telle façon que se correspondent les $(0, \infty)$ et $(\infty, 0)$; mais si nous voulons attacher un rayon bien déterminé à l'électron, on doit avoir un rayon $z = -r_0$ (sans erreur) tel qu'il annule la charge ρ ($\rho = 0, \Delta\rho = 0$) et donc ce principe doit avoir une singularité pour $\rho = 0$

et $r = -r_0$. Cette singularité est donnée par notre formule (10).

Mettons (10) sous la forme

$$\rho = \frac{e}{2\pi} \frac{\sin \varphi}{r} + i \frac{e}{2\pi} \left(\frac{\cos \varphi}{r} + \frac{1}{r_0} \right),$$

d'où l'on déduit que les charges réelles s'obtiennent par les points du plan z tels que

$$|z| = r = -r_0 \cos \varphi,$$

c'est-à-dire par les points du cercle

$$\left(\frac{r_0}{2} + x \right)^2 + y^2 = \frac{r_0^2}{4} \quad (12)$$

c'est donc dans les points de ce cercle [sauf pour $(-r_0, 0)$] que l'on doit avoir

$$\text{erreur de } z = \infty.$$

Posons $\Delta r = k_r \frac{y}{x} \tau$; la fonction la plus simple τ , qui donne $\Delta r = \infty$ dans le cercle (12), est

$$\tau = \frac{1}{\frac{r^2}{r_0 x} + 1}$$

$$\begin{aligned} \Delta r \Delta \varphi &= k_r \frac{y}{x} \frac{1}{\frac{r^2}{r_0 x} + 1} k_\rho \frac{\frac{\cos \varphi}{r} + \frac{1}{r_0}}{\frac{\sin \varphi}{r}} \\ &= k_r k_\rho \frac{y}{x} \frac{1}{\frac{r^2}{r_0 x} + 1} \frac{x + \frac{1}{r_0}}{\frac{y}{r^2}} = k_r k_\rho. \end{aligned}$$

En posant $k_r k_\rho = k$, nous avons la relation d'incertitude entre la coordonnée r et la charge ρ , dans la distribution de charges due à l'électron

$$\Delta r \Delta \rho \geq k.$$

Nous tenons à exprimer, ici, nos vifs remerciements à M. le Professeur L. de Broglie pour l'intérêt qu'il a apporté à ce travail, et les conseils dont il nous a fait bénéficier.

Nos remerciements vont aussi à M. le Dr C. Sanchez del Rio pour l'aide que ses discussions nous ont apportée.

Manuscrit reçu le 18 février 1952.

BIBLIOGRAPHIE.

- [1] BORN M. — *Proc. Roy. Soc.*, 1934, **144**, 425-431; *Actualités scientifiques* n° 341, p. 15-21 (Paris, Hermann, 1934).
- [2] BROGLIE L. DE. — Une nouvelle théorie de la lumière (Paris, Hermann, 1940-1942).
- [3] PROCA A. — *J. Physique Rad.*, 1939, **10**, 210.
- [4] BIRGE R. T. — *Rev. Mod. Physics*, 1941, **13**, 233.