



**HAL**  
open science

## Mathématiques et modélisation

Bertrand Antti Maury

► **To cite this version:**

| Bertrand Antti Maury. Mathématiques et modélisation. Licence. France. 2019. cel-02080642

**HAL Id: cel-02080642**

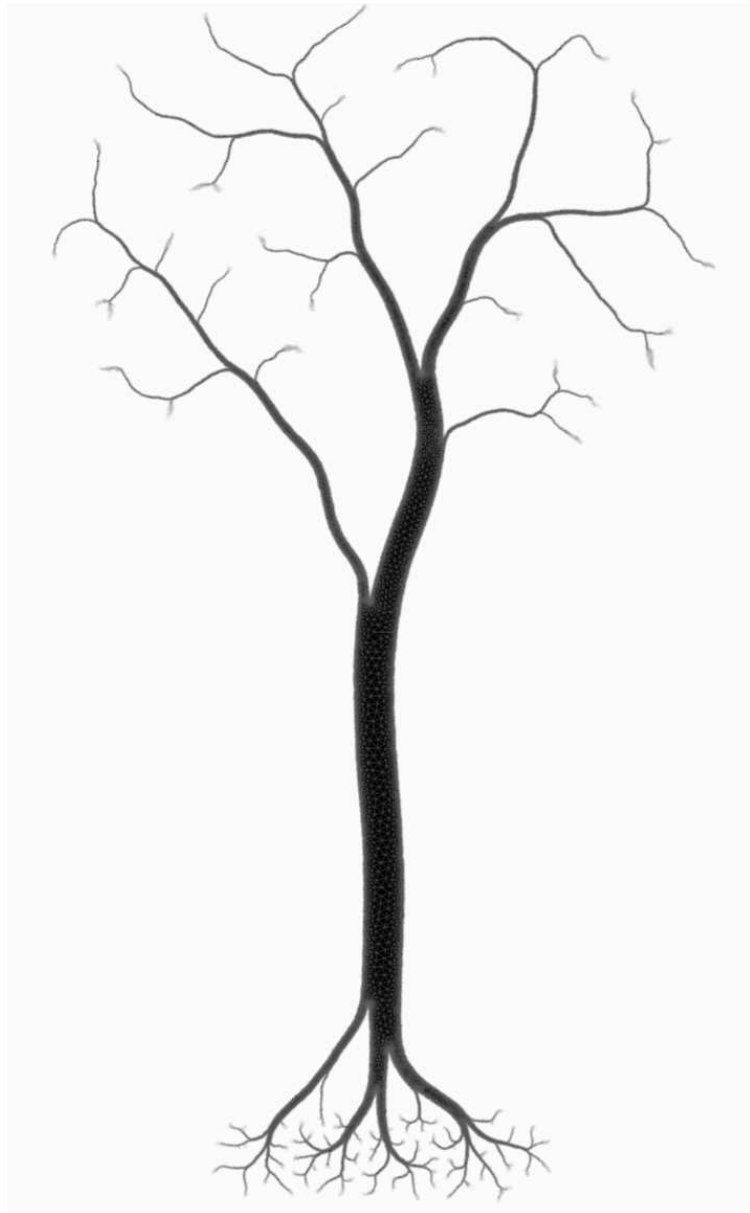
**<https://hal.science/cel-02080642>**

Submitted on 26 Mar 2019

**HAL** is a multi-disciplinary open access archive for the deposit and dissemination of scientific research documents, whether they are published or not. The documents may come from teaching and research institutions in France or abroad, or from public or private research centers.

L'archive ouverte pluridisciplinaire **HAL**, est destinée au dépôt et à la diffusion de documents scientifiques de niveau recherche, publiés ou non, émanant des établissements d'enseignement et de recherche français ou étrangers, des laboratoires publics ou privés.

# MATHÉMATIQUES ET MODÉLISATION



B. MAURY



## AVANT-PROPOS

Ce document a été réalisé en accompagnement d'un cours d'une cinquantaine d'heures donné à l'École Normale Supérieure entre 2016 et 2019, aux élèves de première et deuxième année. Il s'agit d'une première version, écrite au fil des cours, qui présente sans aucun doute de multiples imperfections ou coquilles, et dont certaines parties sont encore en évolution.

Le terme de *modélisation* recouvre un large spectre de significations. Même si l'on se limite au point de vue du mathématicien, ce terme peut se rattacher à différents aspects (listés par ordre croissant d'abstraction) :

1. La démarche consistant à choisir des paramètres, des variables, et d'écrire des équations mathématiques qui ont vocation à reproduire une réalité observée directement, ou imaginée. Cette démarche n'est pas mathématique en elle-même, mais permet d'aboutir à un problème susceptible de faire l'objet d'un traitement mathématique (sous la forme d'une équation différentielle ordinaire ou d'une équation aux dérivées partielles, par exemple).
2. L'étude théorique des équations (au sens large) résultant de la première étape. Cette activité peut se rattacher aux mathématiques fondamentales, mais il est légitime de parler de modélisation si les résultats théoriques sont confrontés à la connaissance que l'on a du phénomène modélisé, voire si les questions mathématiques que l'on se pose sont motivées par la volonté de mieux comprendre la réalité (par exemple lorsque l'on étudie la condition de stabilité du point d'équilibre d'un système dynamique pour retrouver l'émergence spontanée d'oscillations observée).
3. Les méthodes d'approximation numérique des solutions des équations évoquées ci-dessus. Les mathématiques interviennent dans l'Analyse Numérique<sup>1</sup> de ces méthodes, i.e. la démarche consistant à montrer qu'elles permettent d'approcher avec une précision arbitraire les solutions exactes des équations traitées. Le fait de disposer de solutions numériques approchées permet d'explorer la validité d'un modèle, par exemple en le comparant à des mesures expérimentales. L'Analyse Numérique joue ici un rôle simple mais important : si l'on dispose d'une propriété démontrée de convergence d'un schéma de résolution d'une équation, tout écart entre la solution calculée et la réalité pourra être imputée au modèle lui-même<sup>2</sup>.
4. Les outils ou cadres mathématiques susceptibles d'être convoqués pour mieux appréhender un phénomène du monde réel. Il est, et c'est ce qui rend la modélisation passionnante, difficile de dresser a priori une liste exhaustive de ces outils<sup>3</sup>. On peut néanmoins identifier des "grands classiques", que l'on retrouve couramment liés à la démarche de modélisation : étude théorique des équations différentielles ordinaires, et théorie(s) des équations aux dérivées partielles en premier lieu. Mais on peut aussi rajouter l'optimisation sous contrainte, certes utile pour la résolution effective de problèmes d'ingénieurs, mais aussi parfois directement impliquées dans l'élaboration et l'étude de modèles particuliers.

---

1. Cette notion d'Analyse Numérique est parfois utilisée très improprement pour désigner l'ensemble des points de cette énumération.

2. Si l'on exclut les erreurs dans la programmation effective de l'algorithme de résolution, ce qui n'est pas toujours si simple pour un code de calcul qui dépasse (dans le cas d'EDP en mécanique des fluides par exemple) la dizaine de milliers de lignes.

3. On trouvera ainsi dans les pages qui suivent une apparition surprenante de la Lemniscate de Bernoulli dans la démarche visant à expliquer mathématiquement la circulation en accordéon sur autoroute, ou

Nous avons cherché à regrouper les chapitres de ces notes au regard de leur positionnement vis à vis de ces quatre points.

La partie I regroupe des exemples de modélisation du réel (point 1 ci-dessus), essentiellement tournés vers les phénomènes de transport, et leur étude mathématique (point 2).

La partie II, plus difficile à situer, traite de notions générales en modélisation mathématique, et d'interprétations de concepts théoriques dans un contexte de modélisation.

La partie III présente différentes méthodologies<sup>4</sup> liées à la résolution numérique d'Équations aux Dérivées Partielles ou de problèmes d'optimisation avec et sans contraintes (point 3 de l'énumération précédente).

La partie IV regroupe des éléments théoriques classiques qui sont utilisés dans le reste de l'ouvrage (point 4 de l'énumération précédente)

Les chapitres sont conçus autant que possible comme pouvant être abordés indépendamment les uns des autres.

Les modèles particuliers abordés reflètent de façon évidente les activités de recherche passées et présentes de l'auteur, mais nous espérons que leur étude peut permettre d'acquérir des connaissances et principes généraux qui pourront être mis en œuvre de façon féconde dans d'autres contextes.

---

l'intervention discrète mais décisive du théorème de Hahn-Banach dans l'étude de phénomènes d'évacuation d'urgence.

4. Différences finies et éléments finis, qui pourraient être complétés dans l'avenir par une section sur les méthodes de volumes finis.



# Table des matières

<b>I</b>	<b>Modèles</b>	<b>12</b>
<b>1</b>	<b>Propagation d'opinion sur réseau</b>	<b>12</b>
<b>2</b>	<b>Trafic routier ou piéton – micro – 1d – ordre 1 en temps</b>	<b>13</b>
2.1	Le modèle . . . . .	13
2.2	Points d'équilibres, stabilité, propagation des perturbations . . . . .	15
2.3	Cas périodique . . . . .	21
2.4	Extensions, développements . . . . .	25
<b>3</b>	<b>Trafic routier ou piéton – micro – 1d – ordre 2 en temps</b>	<b>28</b>
3.1	Le modèle . . . . .	28
3.2	Stabilité . . . . .	29
3.3	Extensions, développements . . . . .	35
<b>4</b>	<b>Trafic routier ou piéton – macro – 1d – ordre 1 en temps</b>	<b>37</b>
4.1	Modèle d'évolution . . . . .	37
4.2	Solutions faibles . . . . .	39
4.3	Résolution numérique . . . . .	41
<b>5</b>	<b>Conservation, transport, et diffusion</b>	<b>42</b>
5.1	Vecteur flux, équation de conservation . . . . .	42
5.2	Transport . . . . .	43
5.3	Diffusion . . . . .	49
5.4	Transport - diffusion . . . . .	52
5.5	Remarques additionnelles . . . . .	53
<b>6</b>	<b>Fluides</b>	<b>55</b>
6.1	Tenseur des contraintes, équations générales du mouvement d'un fluide . . . . .	55
6.2	Fluides parfaits . . . . .	57

6.3	Fluides newtoniens . . . . .	60
6.4	Cadre mathématique pour le problème de Darcy . . . . .	64
6.5	Cadre mathématique pour les équations de Stokes . . . . .	65
6.6	Ecoulement de Poiseuille, notion de résistance . . . . .	67
6.7	Ecoulement autour d'une sphère . . . . .	69
<b>7</b>	<b>Réseaux résistifs</b>	<b>71</b>
7.1	Cadre formel, problème de Laplace discret . . . . .	71
7.2	Squelette métrique associé à un réseau résistif . . . . .	78
7.3	Cadre stochastique . . . . .	78
7.4	Modèle de flânage . . . . .	82
7.5	Plongement dans l'espace euclidien . . . . .	83
7.6	Premier pas vers le transport branché . . . . .	84
7.7	Réseaux infinis . . . . .	85
7.8	Réseaux dynamiques . . . . .	86
<b>8</b>	<b>Vibrations</b>	<b>88</b>
8.1	Valeurs propres du Laplacien . . . . .	88
8.2	Corde vibrante . . . . .	89
8.3	Problème bidimensionnel : le tambour . . . . .	92
8.4	Vibration d'une colonne d'air, instruments à vent . . . . .	92
8.5	Approximation des modes propres du Laplacien . . . . .	93
<b>9</b>	<b>Modèles granulaires de mouvements de foules</b>	<b>95</b>
9.1	Modèle monodimensionnel . . . . .	95
9.2	Modèle en dimension 2 (disques rigides) . . . . .	97
<b>10</b>	<b>Respiration humaine</b>	<b>102</b>
10.1	Vue d'ensemble de l'appareil respiratoire humain . . . . .	102
10.2	Modèle tuyau-ballon . . . . .	102
10.3	Modèle mécanique non linéaire . . . . .	106
10.4	Modèle double ballon . . . . .	108



10.5	Le poumon comme arbre résistif . . . . .	108
10.6	Vers un poumon infini . . . . .	111
10.7	Particules et dépôt . . . . .	112
<b>II</b>	<b>Notions, développements transverses</b>	<b>117</b>
<b>11</b>	<b>Analyse fonctionnelle et modélisation</b>	<b>118</b>
11.1	Espaces de Sobolev . . . . .	118
11.2	Traces . . . . .	120
<b>12</b>	<b>Entropie</b>	<b>126</b>
12.1	Entropie d'une variable aléatoire discrète . . . . .	126
12.2	Entropie continue . . . . .	129
<b>13</b>	<b>Graphes</b>	<b>131</b>
13.1	Définitions . . . . .	131
13.2	Exemples . . . . .	131
<b>14</b>	<b>Convergence faible et compacité</b>	<b>133</b>
<b>15</b>	<b>Dépendance par rapport aux paramètres</b>	<b>137</b>
<b>16</b>	<b>Problème adjoint</b>	<b>140</b>
<b>17</b>	<b>Transport optimal (cas discret)</b>	<b>148</b>
17.1	Problème d'affectation . . . . .	148
17.2	Problème de Monge Kantorovich discret . . . . .	148
17.3	Formulation duale du problème de MK discret . . . . .	151
17.4	Exemples d'applications . . . . .	154
17.5	Interpolation . . . . .	155
17.6	Métrique induite sur l'ensemble des mesures atomiques . . . . .	156
17.7	Approche de Benamou-Brenier . . . . .	158
17.8	Étude de $W_1$ . . . . .	158

17.9 Complétion de l'espace de Wasserstein discret . . . . .	160
17.10 Régularisation entropique . . . . .	162
17.11 Calcul effectif par Régularisation entropique . . . . .	167
17.12 Calcul effectif par l'algorithme des enchères . . . . .	169
17.13 Exercices . . . . .	173
<b>III Aspects numériques</b>	<b>174</b>
<b>18 Différences finies</b>	<b>175</b>
18.1 La méthode . . . . .	175
18.2 Consistance, stabilité, convergence . . . . .	176
18.3 Analyse des principaux schémas numériques . . . . .	182
18.4 Symboles discret et continu des opérateurs différentiels . . . . .	184
18.5 Interprétation probabiliste de schémas explicites . . . . .	189
18.6 Extensions, développements . . . . .	192
18.7 Implémentation effective . . . . .	192
<b>19 Méthode des éléments finis</b>	<b>196</b>
19.1 Formulation variationnelle du problème de Poisson . . . . .	196
19.2 Méthode des éléments finis . . . . .	201
19.3 Estimation d'erreur pour la méthode des Éléments Finis . . . . .	203
19.4 Estimation de valeurs propres . . . . .	209
19.5 Éléments finis et réseaux résistifs . . . . .	210
<b>20 Optimisation (méthodes numériques)</b>	<b>213</b>
20.1 Algorithme d'Uzawa . . . . .	213
20.2 Pénalisation . . . . .	215
<b>IV Aspects théoriques</b>	<b>217</b>
<b>21 Éléments d'Analyse Fonctionnelle</b>	<b>218</b>

21.1	Autour du théorème de Hahn-Banach . . . . .	218
21.2	Autour du théorème de Banach-Steinhaus . . . . .	219
<b>22</b>	<b>Espaces de Hilbert, analyse convexe</b>	<b>223</b>
22.1	Définitions, principales propriétés . . . . .	223
22.2	Convergence faible . . . . .	230
22.3	Somme Hilbertienne, bases Hilbertiennes . . . . .	232
22.4	Décomposition spectrale des opérateur auto-adjoints compacts . . . . .	233
22.5	Problèmes d'évolution . . . . .	236
22.6	Minimisation de fonctionnelles convexes . . . . .	237
22.7	Opérateurs maximaux monotones . . . . .	240
<b>23</b>	<b>Équations différentielles ordinaires</b>	<b>243</b>
23.1	Lemme(s) de Gronwall . . . . .	243
23.2	Théorème de Cauchy Lipschitz . . . . .	244
23.3	Comportement des solutions . . . . .	246
23.4	Dépendance par rapport aux conditions initiales . . . . .	246
23.5	Points fixes, stabilité . . . . .	247
23.6	Compléments . . . . .	249
<b>24</b>	<b>Espaces de Sobolev</b>	<b>250</b>
24.1	Rappels sur l'espace $L^2(\Omega)$ . . . . .	250
24.2	Définitions, propriétés générales . . . . .	251
24.3	Traces . . . . .	254
24.4	Injections . . . . .	259
24.5	Inégalités de Poincaré . . . . .	260
24.6	Problèmes aux limites elliptiques . . . . .	262
24.7	Régularité des solutions faibles . . . . .	263
24.8	Espaces de Sobolev et transformation de Fourier . . . . .	265
24.9	Approche $H_{div}$ . . . . .	267
24.10	Exercices . . . . .	268

<b>25 Optimisation sous contrainte</b>	<b>270</b>
25.1 Définitions, résultats généraux sur l'existence et l'unicité de minimiseurs . . .	270
25.2 Conditions nécessaires d'optimalité . . . . .	271
25.3 Contraintes unilatérales (ou d'inégalité) . . . . .	274
25.4 Point-selle, théorème de Kuhn et Tucker . . . . .	278
25.5 Compléments . . . . .	282
25.6 Contraintes non linéaires d'égalité . . . . .	282
25.7 Illustrations . . . . .	284
25.8 Exercices . . . . .	286
<b>A Compléments théoriques</b>	<b>288</b>
A.1 Inégalités . . . . .	288
A.2 Calcul différentiel, formules d'intégration par parties . . . . .	288
A.3 Cercles de Gerchgorin . . . . .	292
A.4 Spectre du Laplacien discret . . . . .	293

## Première partie

# Modèles

## 1 Propagation d'opinion sur réseau

Ce chapitre, abordé à l'occasion de deux écoles d'été (Mathematical Summer in Paris 2018 & Cemracs 2018, à Marseille) a fait l'objet d'une rédaction de notes de cours auto-contenues, en anglais,

Fichier pdf à télécharger :  
<https://www.math.u-psud.fr/~maury/paps/OG.pdf>

## 2 Trafic routier ou piéton – micro – 1d – ordre 1 en temps

### 2.1 Le modèle

Le modèle dit *Follow the Leader*<sup>5</sup> est basé sur les principes suivants : on considère  $n + 1$  véhicules se déplaçant sur une route rectiligne (ou piétons se déplaçant sur une même file), et l'on repère leurs positions respectives au temps  $t$  par

$$x_1(t) < x_2(t) < \dots < x_{n+1}(t). \quad (2.1)$$

On considère dans un premier temps que la vitesse du véhicule  $i$  ne dépend que de la distance au véhicule précédent, c'est-à-dire  $x_{i+1} - x_i$  (on ne prend pas en compte la taille de l'entité). Le système s'écrit alors

$$\dot{x}_i = \varphi(x_{i+1} - x_i) \quad 1 \leq i \leq n. \quad (2.2)$$

Il est naturel de prendre pour  $\varphi$  une fonction qui s'annule en 0, qui prend la valeur  $U$  de la vitesse maximale autorisée quand la distance tend vers l'infini. On pourra considérer par exemple la fonction

$$w \mapsto \varphi(w) = U(1 - \exp(-w/w_s)), \quad (2.3)$$

où  $w_s$  est une distance caractéristique de sécurité (distance observée pour des véhicules roulant approximativement aux 2/3 de la vitesse autorisée, pour le cas de voitures sur l'autoroute). Cette quantité conditionne la raideur (*stiffness* en anglais) du modèle.

**Remarque 2.1.** *La taille des entités peut être prise en compte en modifiant la fonction :*

$$\varphi(u) = U(1 - \exp(-(w - w_m)/w_s)).$$

*Noter que cette modification ne change pas la nature du modèle. En dimension 1, il est en effet équivalent de travailler sur des entités ponctuelles interagissant en fonction de leurs distances, ou des entités de tailles non nulles (en considérant alors les distances d'objet à objet). Cette prise en compte devient en revanche importante dès que l'on s'intéresse au positionnement des entités sur un voie réelle, par exemple si l'on s'intéresse à la possibilité que l'information remonte une file plus vite qu'elle n'avance, où si l'on souhaite faire le lien avec un modèle macroscopique (pour lequel on aura une densité maximale  $1/u_m$ ).*

**Remarque 2.2.** *On peut représenter le graphe de dépendance du modèle de la façon suivante : si l'on note  $V = \{1, 2, \dots, n\}$ , on peut définir un ensemble  $A$  d'arêtes :*

$$(1, 2), \dots, (n - 1, n),$$

*tel que  $(i, j) \in A$  si et seulement si le comportement de  $i$  est directement influencé par le comportement de  $j$ . Pour le modèle considéré, le graphe est de façon évidente acyclique (voir def. 13.3).*

---

5. C'est sous cette dénomination qu'il est présenté dans :

B. Argall, E. Cheleshkin, J. M. Greenberg, C. Hinde and P.-J. Lin, A rigorous treatment of a follow-the-leader traffic model with traffic lights present, SIAM J. Appl. Math., 63(1), pp. 149–168 , 2002, <http://www.cs.cmu.edu/~bargall/docs/02siam-argall.pdf>.

Cette dénomination est cependant partiellement impropre dans le cas qui nous intéresse : chaque entité suit de fait l'entité qui la précède, mais la présence de cette dernière est plus une gêne (qui conduit à une diminution de la vitesse) qu'une incitation positive.

**Proposition 2.3.** *On se donne des positions initiales vérifiant la relation d'ordre (2.1). On suppose que la vitesse  $V(t)$  de l'entité de tête  $(n + 1)$  est une fonction continue du temps, donnée, à valeur dans  $[0, U]$ . On se donne une fonction de comportement  $\varphi$  Lipschitzienne nulle en 0 (prolongée par 0 en deça), et prenant ses valeurs dans l'intervalle  $[0, U]$ . Le système (2.2) admet une unique solution maximale, qui est globale.*

*Démonstration.* On prolonge  $\varphi$  par 0 sur  $] - \infty, 0]$ . L'application ainsi construite est Lipschitzienne. On peut appliquer le théorème de Cauchy-Lipschitz 23.9 sur  $[0, +\infty[ \times \mathbb{R}^n$ , ce qui assure l'existence et l'unicité d'une solution maximale. Cette solution est globale car la vitesse est bornée (donc a fortiori sous-linéaire à l'infini)(proposition 23.12).  $\square$

Il est essentiel de vérifier la viabilité de la solution de l'équation différentielle ci-dessus (nous n'avons pas exclu les cas de distances nulles, voire négatives, entre entités. On peut vérifier que les distances restent strictement positives.

**Proposition 2.4.** *On se place dans les hypothèses de la proposition précédente. Les distances restent strictement positives.*

*Démonstration.* On note  $L = \|\varphi'\|_\infty$ . Tant que  $x_{n+1} - x_n > 0$ , on a

$$\dot{x}_n = \varphi(x_{n+1} - x_n) \leq L(x_{n+1} - x_n),$$

d'où, si l'on note  $w_n = x_{n+1} - x_n$ ,

$$\dot{w}_n \geq -Lw_n + V(t) \geq -Lw_n,$$

d'où  $w_n \geq w_n(0)e^{-Lt}$ . On procède de même avec  $w_{n-1} = x_n - x_{n-1}$ , puis  $w_{n-2}$ , etc ...

$\square$

**Remarque 2.5.** *Le caractère Lipschitz de  $\varphi$  est essentiel pour éviter les accidents. Prenons par exemple une fonction  $\varphi$  qui se comporte comme  $w^\alpha$  au voisinage de 0, avec  $\alpha \in ]0, 1[$ . On considère que le véhicule de tête est arrêté en  $a \in \mathbb{R}$ . L'équation s'écrit*

$$\dot{x} = (a - x)^\alpha, \quad x(0) < a,$$

ce qui conduit à

$$x(t) = a - \left( (a - x(0))^{1-\alpha} - (1-\alpha)t \right)^{1/1-\alpha}.$$

On a alors "accident", c'est à dire annulation des distances ( $x = a$ ) en temps fini. Noter que le théorème de Cauchy Lipschitz ne s'applique ici que sur l'ouvert en espace  $]0, +\infty[$ , la solution maximale n'est alors pas globale.

**Remarque 2.6.** *Dans l'exemple de la remarque précédente, il est clair que la fonction prolongée par  $a$  au delà de l'accident est solution globale de l'équation. On peut en fait vérifier que c'est bien l'unique solution globale, à l'aide d'outils qui dépassent le cadre du théorème de Cauchy-Lipschitz. L'équation s'écrit en effet*

$$\dot{x} = -\frac{d}{dx} \left( \frac{1}{1+\alpha} (a-x)^{\alpha+1} \right) = -\Psi',$$

où  $\Psi$  peut être définie sur  $\mathbb{R}$  tout entier (identiquement nulle sur  $[a, +\infty[$ ). La fonction ainsi définie est une fonction convexe, le problème prend donc la forme d'un flot gradient associé à une fonction convexe et, du fait du caractère monotone<sup>6</sup> de  $\Phi'$ , on peut montrer que l'on a une solution unique globale (théorème 22.57, page 241). On notera que, si l'on suppose  $\alpha \geq 1$ , la fonction est alors localement Lipschitzienne, et le point fixe  $a$  est asymptotiquement stable

Ce critère de monotonie (croissance) est essentiel. Considérons un modèle alternatif de déplacement : on suppose que la vitesse de  $x$  (qui va vers la droite) est fonction de la personne qui se situe derrière. Supposons cette personne de derrière fixée en  $a$ , et considérons des modèle d'évolution du type

$$\dot{x} = (x - a)^\alpha.$$

Si  $\alpha \geq 1$ , on peut appliquer le théorème de Cauchy-Lipschitz, et le point d'équilibre  $x = a$  est instable. Dans le cas  $\alpha < 1$ , la fonction n'est plus lipschitzienne, et l'on peut de fait vérifier que l'on n'a pas unicité. Partant de  $x(0) = a$ , deux évolutions sont possibles : solution statique  $x(t) \equiv a$  pour tout temps, mais aussi la solution

$$x = a + ((1 - \alpha)t)^{1/1-\alpha}.$$

**Remarque 2.7.** Les exemples précédents illustrent une théorie très générale sur les équations d'évolution. Lorsque l'opérateur décrivant l'évolution possède de bonnes propriétés de monotonie, on peut même faire l'économie de l'hypothèse de continuité vis-à-vis de la variable d'espace, tout en conservant l'existence et l'unicité d'une solution. Considérons le cas extrême obtenu formellement en faisant tendre  $w_s$  vers 0 dans l'expression (2.3) (imprudence extrême). Pour le cas considéré précédemment d'une entité unique derrière une autre au repos, le problème peut s'écrire

$$\frac{dx}{dt} \in \begin{cases} \{U\} & \text{si } x < 0 \\ [0, U], & \text{si } x = 0 \\ \{0\} & \text{si } x > 0 \end{cases}$$

Ce problème rentre dans le cadre de la théorie des opérateurs maximaux monotones (voir section 22.7 pour une définition précise de cette notion). L'équation prend la forme suivante

$$\frac{dx}{dt} + f(x) \ni 0,$$

où  $f$  est (l'opposé de) l'opérateur multivalué défini précédemment, qui peut se définir comme le sous-différentiel (voir définition 22.55, page 240) de  $U$  fois la fonction partie négative ( $\Psi(x) = x^- = (|x| - x)/2$ ). Il s'agit d'un flot gradient associé à une fonctionnelle convexe, pour lequel on peut montrer existence et unicité d'une solution, malgré le caractère non lisse de l'opérateur d'évolution.

## 2.2 Points d'équilibres, stabilité, propagation des perturbations

Supposons que le véhicule de tête en  $x_{n+1}$  se maintient à une vitesse constante  $V_{eq} < U$ . On vérifie immédiatement que si tous les véhicules sont à distance  $w_{eq}$  du précédent, avec

---

6. Monotone est à entendre ici au sens *croissant*, on se reportera à la section 22.7 pour une description générale de cette notion.



$V_{eq} = \varphi(w_{eq})$ , autrement dit

$$w_{eq} = -w_s \ln \left( 1 - \frac{V_{eq}}{U} \right),$$

ils vont tous à la vitesse  $V_{eq}$  du véhicule de tête. On peut se demander ce qui va se passer en cas de perturbation, par exemple si le véhicule de tête freine brusquement, puis reprend sa vitesse de croisière  $V_{eq}$ .

On introduit les variables de distances entre véhicules :

$$w_i = x_{i+1} - x_i, \quad i = 1, \dots, n.$$

Le système s'écrit, pour ces nouvelles variables

$$\dot{w}_i = \varphi(w_{i+1}) - \varphi(w_i), \quad i = 1, \dots, n, \quad \text{ou} \quad \dot{w} = F(w).$$

et  $W_{eq} = (w_{eq}, \dots, w_{eq})$  est point d'équilibre du système.

**Proposition 2.8.** *Le point d'équilibre défini ci-dessus est asymptotiquement stable.*

*Démonstration.* Le linéarisé au point d'équilibre s'écrit

$$\nabla F = \varphi'(w_{eq}) \begin{pmatrix} -1 & 1 & 0 & \cdot & 0 \\ 0 & -1 & 1 & \cdot & \cdot \\ \cdot & \cdot & \cdot & \cdot & 0 \\ \cdot & \cdot & \cdot & -1 & 1 \\ 0 & \cdot & \cdot & 0 & -1 \end{pmatrix}.$$

On a donc une unique valeur propre  $-\varphi'(w_{eq}) < 0$ , donc stabilité asymptotique avec un temps caractéristique de retour à l'équilibre<sup>7</sup> égal à  $1/\varphi'(w_{eq})$ .  $\square$

**Remarque 2.9.** *On notera (cette remarque dépasse largement le cas de ce modèle particulier) le lien entre le "support" de la matrice du gradient (ensemble des positions des éléments non nuls), et la matrice d'adjacence  $M$  du graphe d'influence défini dans la remarque 2.2. Plus précisément, si l'on rajoute explicitement dans la définition du graphe qu'un sommet pointe sur lui-même (la vitesse d'un individu dépend aussi de sa propre position), et avec le choix fait de créer l'arête  $(i, j)$  lorsque  $j$  influence  $i$ , le support de  $\nabla F$  est exactement le support de  $M^T$ . Le fait que le graphe soit acyclique (en dehors des boucles) est exprimé par le caractère triangulaire supérieur de la matrice du gradient (sans qu'il soit même nécessaire, ici, d'effectuer une renumérotation). On notera en particulier que, dans un tel cas (graphe acyclique), toutes les valeurs propres sont réelles. Par ailleurs, si les éléments diagonaux sont identiques, la matrice n'est pas diagonalisable, sauf dans le cas trivial de  $n$  équations indépendantes. De façon plus générale, dès que certaines valeurs propres sont dégénérées, on aura un bloc de Jordan non réductible. Comme on le verra, en termes de système dynamique, cette situation correspond à une propagation de l'information à partir du véritable mode propre vers les modes dégradés du sous-espace stable.*

---

7. Nous verrons que dans le cas présent d'un gradient non diagonalisable, le temps effectif caractéristique de retour à l'équilibre peut être significativement plus grand que  $1/\varphi'(w_{eq})$ , ou plus précisément que le temps de retour effectif à l'équilibre n'est pas uniforme vis-à-vis du nombre  $n$  de véhicules, alors que  $1/\varphi'(w_{eq})$  n'en dépend pas.

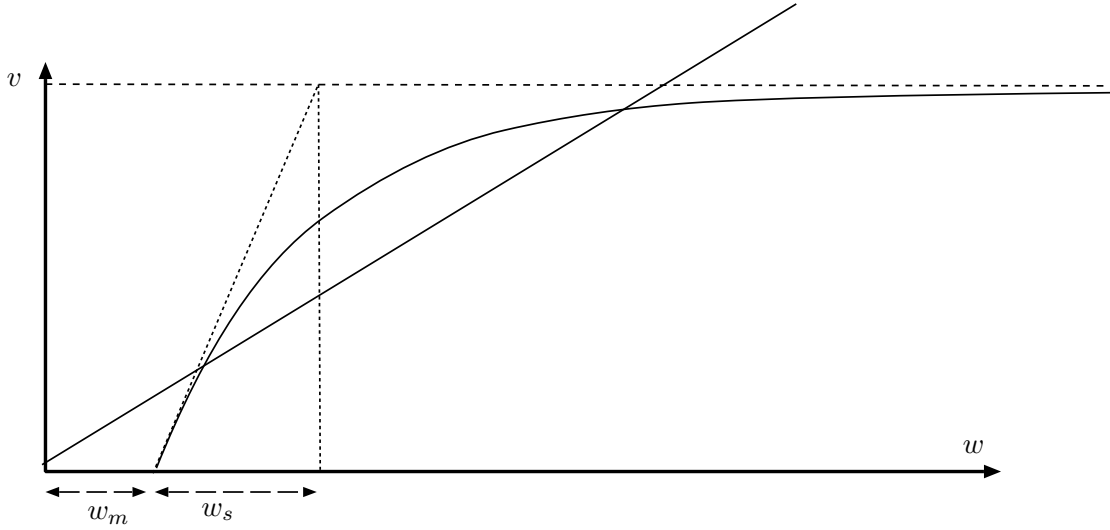


FIGURE 2.1 – Vitesse fonction de la distance

### Propagation des perturbations vers l'amont

**Équation de transport.** On peut établir un lien informel entre le comportement du système au voisinage de l'équilibre et une équation de transport. Cette approche va nous permettre d'estimer la vitesse de propagation de l'information le long du train de véhicule, une approche plus rigoureuse pour estimer cette vitesse est décrite plus loin.

Considérons une perturbation de l'état d'équilibre correspondant à des entités équidistance de  $w_{eq}$ , qui avancent à la vitesse  $v_e = \varphi(w_{eq})$ . En se plaçant dans le référentiel qui suit le train, à la vitesse  $u_e$ , on peut décrire les petites évolutions du modèle en considérant que les distances sont du type  $w_{eq} + h_i$ , où  $h_i$  est une petite variation de la distance entre  $x_i$  et  $x_{i+1}$ , que l'on considère comme une variable attachée au milieu du segment (qui est fixe dans le référentiel mobile). On a

$$\dot{w}_i = \varphi(w_{eq} + h_{i+1}) - \varphi(w_{eq} + h_i) \approx \varphi'(w_{eq})(h_{i+1} - h_i) = w_{eq}\varphi'(w_{eq})\frac{h_{i+1} - h_i}{w_{eq}}.$$

Les  $w_i$  étant définis en des points distants de  $w_{eq}$ , on peut interpréter le dernier quotient comme une dérivée en espace d'une fonction  $w(x)$ , pour laquelle obtient ainsi formellement l'équation

$$\frac{\partial h}{\partial t} - w_{eq}\varphi'(w_{eq})\frac{\partial h}{\partial x} = 0.$$

Il s'agit d'une équation de transport à la célérité  $c = -u_e\varphi'(u_e)$ . On a donc une remontée à vitesse constante vers l'arrière du train. Cette vitesse est estimée dans le référentiel qui avance à la vitesse  $\varphi(w_{eq})$ . On aura effectivement propagation vers l'arrière<sup>8</sup> (pour l'observateur extérieur) si

$$w_{eq}\varphi'(w_{eq}) > \varphi(w_{eq}) \iff \varphi'(w_{eq}) > \frac{\varphi(w_{eq})}{w_{eq}}.$$

8. Dans le cas du trafic routier, si l'on est dans cette situation, toute perturbation est susceptible de se propager vers l'arrière et de créer potentiellement un bouchon.

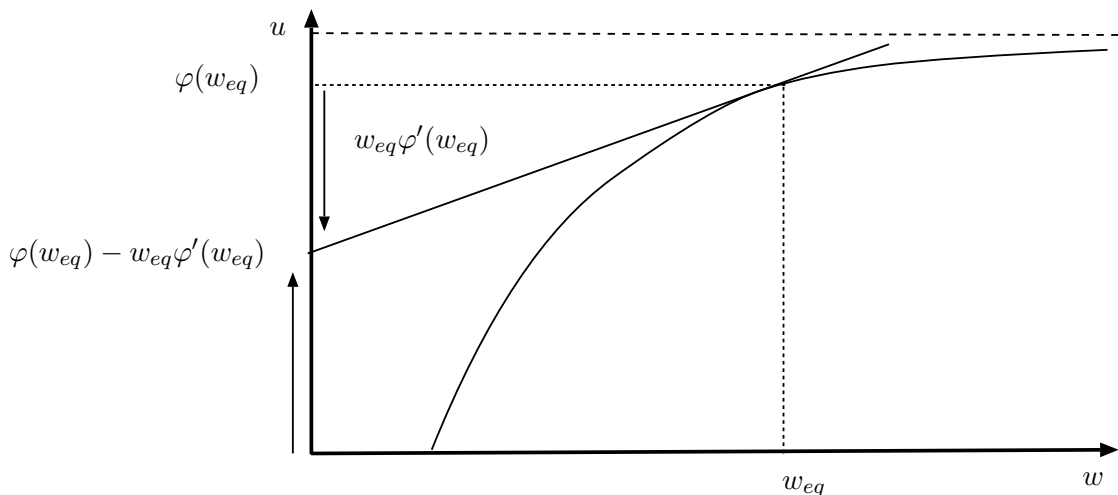


FIGURE 2.2 – Vitesse de propagation des perturbation

Dans le cas où l'on a négligé la taille des entités, la fonction  $\varphi$  est nulle en 0. Si on la suppose concave (par exemple  $\varphi$  donné par (2.3)), toute corde intersecte la courbe en un point unique, et la pente de la courbe est inférieure à la pente de la corde, i.e.  $\varphi'(w_{eq}) < \frac{\varphi(w_{eq})}{w_{eq}}$ . Dans ce cas l'information n'eva pas suffisamment vite pour remonter le courant. Si la taille des entités est prise en compte en revanche (voir figure 2.1, avec  $w_m > 0$ ), on a deux régimes possibles pour une même pente de corde, i.e. pour un même flux (le flux d'entités par unité de temps est  $\varphi(w_{eq})/w_{eq}$ ). Le premier est dense à faible vitesse (régime fluvial), et l'autre dilué à grande vitesse (régime torrentiel). On a de façon évidente propagation de l'information vers l'arrière pour le cas dense. Dans le cas dilué, pour un même flux, la vitesse de propagation est inférieure à la vitesse des véhicules, de sorte qu'une perturbation suit le sens du mouvement pour un observateur extérieur.

Noter également que la vitesse apparente (dans le référentiel fixe) de propagation des perturbations peut être représentée graphiquement (voir figure 2.2) : elle correspond à l'intersection entre la tangente à la courbe au point d'équilibre  $w_{eq}$  avec l'axe vertical des vitesses. La figure représente une situation où cette vitesse est positive, mais elle peut être négative (point d'intersection sous l'axe des  $x$ ) pour des valeurs plus petites de  $w_{eq}$ , lorsque la courbe de comportement, concave sur son support, présente un plateau à 0 pour des distances petites.]

**Analyse spectrale** Cette propagation vers l'amont décrite informellement ci-dessus peut-être étayée par une étude plus approfondie du système tangent au voisinage du point d'équilibre :

$$\dot{d} = Md,$$

où  $M$  est la matrice du gradient de  $F$  au point d'équilibre

On garde la notation  $w$  pour désigner le vecteur inconnu, mais les  $w_i$  correspondent maintenant à des variations autour du point d'équilibre, qui évoluent au voisinage de 0 (et non pas de  $w_{eq}$ ).

La solution du problème ci-dessus s'écrit

$$w(t) = e^{tM}w_0,$$

où  $w_0$  est une perturbation initiale. La matrice  $M$  s'écrit

$$M = \beta(-\text{Id} + N)$$

avec  $\beta = \varphi'(u_e)$ , et  $N$  une matrice nilpotente

$$N = \begin{pmatrix} 0 & 1 & 0 & \cdot & 0 \\ 0 & 0 & 1 & \cdot & \cdot \\ \cdot & \cdot & \cdot & \cdot & 0 \\ \cdot & \cdot & \cdot & 0 & 1 \\ 0 & \cdot & \cdot & 0 & 0 \end{pmatrix}, \quad N^2 = \begin{pmatrix} 0 & 0 & 1 & \cdot & 0 \\ 0 & 0 & 0 & \cdot & \cdot \\ \cdot & \cdot & \cdot & \cdot & 1 \\ \cdot & \cdot & \cdot & 0 & 0 \\ 0 & \cdot & \cdot & 0 & 0 \end{pmatrix}, \quad \dots, N^n = 0.$$

L'exponentielle s'écrit donc

$$e^{tM} = e^{-\beta t} \left( \text{Id} + \beta t N + \frac{(\beta t)^2}{2!} N^2 + \frac{(\beta t)^3}{3!} N^3 + \dots + \frac{(\beta t)^{n-1}}{(n-1)!} N^{n-1} \right).$$

Montrons que la forme particulière de cette matrice rend compte d'une propagation des perturbations vers les index de véhicules décroissants. On considère pour cela une perturbation du véhicule de tête, qui induit une perturbation du véhicule immédiatement derrière celui-ci. Cette perturbation est donc colinéaire à  $u_0 = e_n$ , où  $e_i$  est le  $i$ -ème vecteur de la base canonique de  $\mathbb{R}^n$ . On a

$$N e_n = e_{n-1}, N^2 e_n = e_{n-2}, \dots, N^{n-1} e_n = e_1.$$

Le comportement général de la solution du système linéarisé peut donc se traduire en termes de perturbations pour chacun des véhicules de la file, avec, pour le véhicule  $k$ , un facteur

$$\frac{(\beta t)^{n-k}}{(n-k)!} e^{-\beta t}, \quad k = 1, \dots, n.$$

Dans les premiers instants, cette fonction va avoir un maximum glissant qui correspond au véhicule couramment affecté par la perturbation. On peut par exemple calculer pour quel temps deux véhicules successifs sont affectés de la même manière :

$$\frac{(\beta t)^{n-k-1}}{(n-k-1)!} e^{-\beta t} = \frac{(\beta t)^{n-k}}{(n-k)!} e^{-\beta t} \Leftrightarrow t = (n-k)/\beta.$$

La distance entre les véhicules étant de l'ordre de  $u_e$ , cela traduit une propagation de l'information vers l'amont du train de véhicule à la célérité

$$c = -\beta w_{eq} = -w_{eq} \varphi'(w_{eq}).$$

On peut retrouver ce résultat en recherchant à quel moment la perturbation ressentie par l'entité  $n-k$  est maximale. On a

$$p_k(t) = e^{-\beta t} \frac{(\beta t)^k}{k!}, \quad p'_k(t) = e^{-\beta t} \frac{\beta^k t^{k-1}}{k!} (-\beta t + k)$$

qui s'annule pour  $t = k/\beta$ .

*Question 2.1.* Montrer que (le maximum de) l'intensité de la perturbation ressentie par l'entité  $n - k$  varie pour  $k$  grand comme  $1/\sqrt{2\pi k}$ .

*Exercice 2.2.* Montrer que la prise en compte de la taille des véhicules (en considérant que la fonction  $\varphi$  est nulle en dessous d'une longueur minimale  $w_s$ , et concave sur  $[w_s, +\infty[$ ) permet de mettre en évidence la possibilité que des ondes d'information remontent le courant vers l'amont plus vite que la vitesse des véhicules-mêmes.

**Remarque 2.10.** *Pour appréhender ce qui se passe lorsque le nombre de véhicules est important, on considère une file de véhicule infinie dans une direction : une infinité de véhicule suit un véhicule de tête dont la vitesse est fixée. La perturbation au temps  $t$  correspond à la loi de Poisson de paramètre  $\beta t$  :*

$$p(t) = (p_k(t))_{k \in \mathbb{N}}, \quad p_k = e^{-\beta t} \frac{(\beta t)^k}{k!}$$

On a donc  $\|p(t)\|_1 = 1$  : la "masse" totale de la perturbation reste constante, on n'a donc pas, pour cette norme, stabilité asymptotique.

On a en revanche décroissance vers 0 des normes  $p$ , avec  $p > 1$ , jusqu'à  $p = \infty$ . On a convergence vers 0 dans  $\ell^\infty$  faible- $\star$  (contre toute suite de  $\ell^1$ ), on n'a en revanche pas convergence faible- $\star$  vers 0 dans  $\ell^1$  vu comme sous espace de  $(\ell^\infty)'$  (qui correspondrait pour des mesures sur un espace euclidien à la convergence étroite). La non-convergence de la suite (comme de toute suite extraite) n'est pas en contradiction avec la compacité de la boule unité de  $(\ell^\infty)'$  pour la topologie faible- $\star$ , du fait de la non séparabilité de  $\ell^\infty$  (on pourra se reporter à la section 14, page 133, pour plus de détail). Cette convergence est une version discrète de la convergence étroite pour les mesures, on retrouve ici la situation typique d'une famille de mesures de probabilité qui part vers l'infini (ou se concentre sur le bord d'un ouvert), ce qui assure la convergence vers 0 au sens des mesures (i.e. contre les fonctions continues qui s'annulent au bord), sans que l'on ait convergence étroite.

## Stabilité non linéaire

Reprenons la situation d'un véhicule de tête avançant à la vitesse  $V_{eq} = \varphi(u_e)$ . L'état d'équilibre (en distances) correspond à des véhicules équirépartis espacés de  $u_e$ . Le fait que les valeurs propres du gradient soient strictement négatives assure la stabilité asymptotique de cet équilibre, c'est à dire que, pour une perturbation suffisamment petite de l'état d'équilibre, on a retour exponentiel à l'équilibre. Mais cette stabilité est locale, et l'on peut se demander si, partant d'un état initial quelconque, on aura convergence vers l'équilibre. C'est effectivement le cas, comme le précise la proposition suivante.

**Proposition 2.11.** *On considère le modèle (2.2), où  $\varphi$  est une fonction  $C^1$  qui croît strictement de 0 à la valeur limite  $U > 0$ . On suppose que la vitesse de l'entité  $n + 1$  est constante égale à  $V_{eq} = \varphi(w_{eq})$ , avec  $w_{eq} > 0$ . La solution globale converge alors vers l'état d'équilibre, au sens où toutes les distances  $u_i$  convergent vers  $w_{eq}$ .*

*Démonstration.* On peut en fait montrer une propriété un peu plus générale, qui nous permettra de montrer la propriété annoncée par récurrence. On suppose que le véhicule de tête avance à la vitesse  $V(t)$  qui converge vers  $V_{eq}$  quand  $t$  tends vers  $+\infty$ . On a

$$\dot{w}_n = V(t) - \varphi(w_n) = V_{eq} - \varphi(w_n) + \varepsilon(t) = f(u_n, t),$$

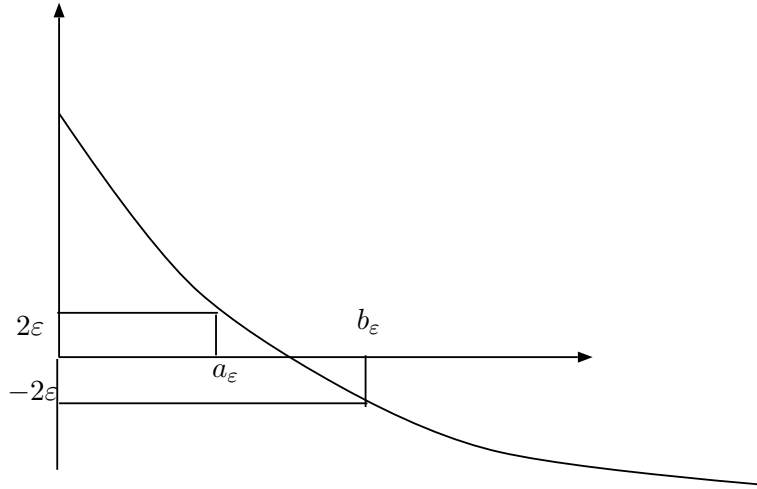


FIGURE 2.3 – Stabilité non linéaire

avec  $\varepsilon(t) \rightarrow 0$  quand  $t \rightarrow +\infty$ . Pour tout  $\varepsilon > 0$ , il existe un temps  $T_\varepsilon$  tel que  $|\varepsilon(t)| < \varepsilon$  pour tout temps  $t > T_\varepsilon$ . Au delà de  $T_\varepsilon$ ,  $f(u, t)$  est inférieur ou égal à  $V_{eq} - \varphi(b_\varepsilon) + 2\varepsilon < 0$  pour tout  $u \geq b_\varepsilon$  (voir figure 2.3). De la même manière, on a une vitesse positive minorée à gauche de  $a_\varepsilon$ . La trajectoire est donc nécessairement dans l'intervalle  $]a_\varepsilon, b_\varepsilon[$  pour un temps assez grand. Quand  $\varepsilon$  tend vers 0,  $a_\varepsilon$  et  $b_\varepsilon$  tendent donc vers  $u_e$  du fait de la stricte croissance de  $\varphi$ , et l'on vient de démontrer que la trajectoire était, au delà d'un certain temps, dans l'intervalle  $]a_\varepsilon, b_\varepsilon[$ . On a donc montré que  $u_n$  tendait vers  $u_e$  quand  $t$  tend vers  $+\infty$ . On en déduit que  $\dot{x}_n$  tend vers  $V_{eq}$ , on l'on peut démontrer exactement de la même manière que  $u_{n-1}$ , puis  $u_{n-2}$ , etc ..., tendent vers  $u_e$ .  $\square$

On notera que l'on a utilisé de façon essentielle la stricte croissance de  $\varphi$ . Il est évident que cet effet attractif du point d'équilibre sera très faible dans le cas de grandes distances (qui correspondent à une zone où  $\varphi$  est presque constante), voire inexistant si l'on considère (ce qui est pertinent en termes de modélisation, que  $\varphi$  est constante au delà d'une certaine distance.

*Question 2.3.* Que se passe-t-il si le véhicule de tête se déplace à la vitesse maximale  $U$  ?

## 2.3 Cas périodique

On se place dans un cadre périodique : route de type périphérique sans entrée ni sortie, ou couloir circulaire, représenté par un domaine périodique de longueur  $L$ . Le véhicule  $n$  voit le véhicule 1, et les équations s'écrivent simplement

$$\dot{x}_i = \varphi(x_{i+1} - x_i), \quad i = 1, \dots, n \quad (n + 1 \equiv 1),$$

ou, exprimé sur les variables de distance  $w_i = x_{i+1} - x_i$  (avec la convention  $w_n = x_1 - x_n$ )

$$\dot{w}_i = \varphi(u_{i+1}) - \varphi(w_i), \quad i = 1, \dots, n \quad (n + 1 \equiv 1), \quad (2.4)$$

que l'on peut écrire globalement  $\dot{w} = F(w)$ .

**Remarque 2.12.** Comme dans le cas linéaire, on peut définir un graphe orienté  $(V, A)$  (voir définition 13.1, page 131), avec  $V = \{1, 2, \dots, n\}$ , et la règle  $(i, j) \in A$  si et seulement si le comportement de  $i$  est directement influencé par le comportement de  $j$  :  $A = \{(1, 2), \dots, (n-1, n), (n, 1)\}$ . Ce graphe contient de façon évidente un cycle<sup>9</sup>.

Si la fonction  $\varphi$  est strictement croissante, le système en distance admet un unique point d'équilibre  $u_{eq} = (w_{eq}, \dots, w_{eq})$ , avec  $w_{eq} = L/n$ .

**Proposition 2.13.** On suppose que  $\varphi$  est une fonction  $C^1$  strictement croissante sur  $[0, +\infty[$ . Le point d'équilibre  $W_{eq} = (w_{eq}, \dots, w_{eq})$ ,  $w_{eq} = L/n$ , solution stationnaire de (2.4) est alors asymptotiquement stable.

*Démonstration.* On écrit le gradient de  $F$  au point d'équilibre  $w_{eq}$  :

$$\nabla F(u_{eq}) = \varphi'(w_{eq}) \begin{pmatrix} -1 & 1 & 0 & \cdot & 0 \\ 0 & -1 & 1 & \cdot & \cdot \\ \cdot & \cdot & \cdot & \cdot & 0 \\ \cdot & \cdot & \cdot & -1 & 1 \\ 1 & \cdot & \cdot & 0 & -1 \end{pmatrix} = \varphi'(w_{eq}) A_{per} = \varphi'(w_{eq}) (-\text{Id} + C).$$

où  $C$  est une matrice circulante, matrice de permutation particulière qui réalise le shift à droite périodique. Cette dernière vérifie  $C^n = \text{Id}$  et la famille  $(C^k)_{0 \leq k \leq n-1}$  est libre, son polynôme caractéristique est donc  $X^n - 1$ , et ses valeurs propres sont ainsi les racines  $n$ -ièmes de l'unité. Les valeurs propres de  $A_{per}$  sont donc

$$\mu_k = -1 + \exp\left(\frac{2ik\pi}{n}\right), \quad k = 0, \dots, n-1. \quad (2.5)$$

Toutes les valeurs propres sont donc de partie réelle  $\leq 0$ , ce qui suggère une certaine stabilité du système. Mais pour  $k = 0$ , on trouve  $\mu_0 = 0$ , de telle sorte qu'il est a priori impossible de trancher quant à la stabilité de la solution. On peut néanmoins établir cette stabilité en remarquant que l'espace propre associé est  $\mathbb{R}e$ , où  $e$  est le vecteur dont tous les éléments sont égaux à 1. Or, du fait que, par construction, la somme des  $u_i$  est constante (égale à la longueur  $L$ ), les perturbations admissibles sont de moyenne nulle, et donc orthogonale à  $e$ . On vérifie immédiatement que  $e^\perp$  est stable par  $A_{per}$ , on peut donc se ramener à une étude spectrale sur  $e^\perp$ , dans lequel toutes les valeurs propres ont une partie réelle strictement négative<sup>10</sup>.  $\square$

9. Ce cycle est le plus petit, et il est unique au sens suivant : les autres cycles ne sont que des duplications de ce cycle simple (on peut "tourner" un nombre quelconque de fois).

10. On peut se ramener à une démarche plus habituelle en éliminant une variable redondante, dans les  $u_i$ , par exemple en écrivant que  $u_n = L - \sum_{i=1}^{n-1} u_i$ . La dernière équation s'écrit alors  $u_{n-1} = \varphi(L - \sum_{i=1}^{n-1} u_i) - \varphi(u_{n-1})$ , et le gradient s'écrit

$$\nabla F(u_{eq}) = \varphi'(u_e) \begin{pmatrix} -1 & 1 & 0 & \cdot & 0 \\ 0 & -1 & 1 & \cdot & \cdot \\ \cdot & \cdot & \cdot & \cdot & 0 \\ \cdot & \cdot & \cdot & -1 & 1 \\ -1 & -1 & \cdot & -1 & -1 \end{pmatrix}$$

Le polynôme caractéristique  $P_{n-1}$  de cette matrice vérifie (en développant par rapport à la première colonne)  $P_{n-1} = -\lambda P_{n-2} + (-1)^n$ , d'où

$$P_{n-1} = (-1)^{n+1} (1 + \lambda + \dots + \lambda^{n-1}).$$

Les valeurs propres sont donc bien les racines  $n$ -ièmes non triviales de l'unité.

*Temps caractéristique de relaxation.* La partie réelle de plus petit module est  $\varphi'(u_e)(1 - \cos(2\pi/n))$ , qui est proche de  $\varphi'(u_e)2\pi^2/n^2$ , ce qui donne un temps caractéristique de

$$\tau = \frac{1}{2\pi^2} \frac{n^2}{\varphi'(u_e)}.$$

Cette relaxation se produit selon un vecteur propre de *basse fréquence* en espace.

**Corollaire 2.14.** *Dans le cas où la fonction  $\varphi$  est nulle sur  $[0, \ell]$ , puis strictement croissante, sur  $[\ell, +\infty[$ , on a de même unicité d'un point d'équilibre, qui correspond à un mouvement effectif des véhicules si  $L$  est suffisamment grand (plus précisément si  $L > n\ell$ ), sinon à un paquet d'entités immobilisées. Si  $\varphi$  n'est pas strictement croissante, on n'a pas forcément unicité du point d'équilibre. En particulier, si l'on suppose (ce qui est raisonnable) que  $\varphi$  est plate au delà d'une certaine valeur  $u_+$  de la distance (correspondant à la visibilité), on peut avoir de multiples points d'équilibre dès que  $L > nu_+$ .*

**Proposition 2.15.** *On considère  $n$  entités avançant sur un chemin circulaire et fermé, on suppose l'évolution régie par*

$$\dot{x}_i = \varphi(x_{i+1} - x_i), \quad i = 1, \dots, n \quad (n+1 \equiv 1),$$

où  $\varphi$  est une fonction croissante. On note  $w_i = x_{i+1} - x_i$ , et l'on considère une solution du système (2.4). Pour toute fonction  $g$  continûment différentiable et convexe, la quantité

$$S(w(t)) = \sum_i g(w_i)$$

est décroissante.

Si l'on suppose  $\varphi$  strictement croissante et  $g$  strictement convexe, cette décroissance est stricte tant que l'on n'a pas  $w_i = L/n$  pour tout  $i$ .

*Démonstration.* Les distances vérifient

$$\dot{w}_i = \varphi(w_{i+1}) - \varphi(w_i), \quad i = 1, \dots, N.$$

On a donc

$$\begin{aligned} \frac{d}{dt} \left( \sum_i g(w_i) \right) &= \sum_i g'(w_i) \dot{w}_i = \sum_i g'(w_i) (\varphi(w_{i+1}) - \varphi(w_i)) \\ &= \sum_i \varphi(w_i) (g'(w_{i-1}) - g'(w_i)). \end{aligned}$$

Supposons  $g$  strictement convexe. La fonction  $g'$  étant alors strictement croissante, on peut effectuer le changement de variable  $y_i = g'(w_i)$ . La quantité ci-dessus s'exprime donc

$$\sum_i \varphi \circ (g')^{-1}(y_i) (y_{i-1} - y_i),$$

où  $\varphi \circ (g')^{-1}$  est une fonction croissante, qui s'écrit donc comme la dérivée d'une fonction convexe :  $\varphi \circ (g')^{-1}(y) = \psi'(y)$ . Comme  $\psi$  est convexe, on a

$$\psi(y_i) + \psi'(y_i)(y_{i-1} - y_i) \leq \psi(y_{i-1}),$$



de telle sorte que

$$\frac{d}{dt} \left( \sum_i g(u_i) \right) \leq \sum_i (\psi(y_{i-1}) - \psi(y_i)) = 0.$$

Si  $g$  n'est pas strictement convexe, on applique la démarche à  $g(u) + \varepsilon u^2$ , et on fait tendre  $\varepsilon$  vers 0.

Dans le cas où  $\varphi$  est strictement croissante et  $g$  strictement convexe, au moins l'une des inégalités ci-dessus est stricte, sauf dans le cas où toutes les distances sont les mêmes.  $\square$

**Remarque 2.16.** Dans le cas d'une route de longueur 1, on peut interpréter  $u = (u_i)$  comme une mesure de probabilité sur un ensemble à  $N$  éléments. Prenant  $g(x) = x \log x$  dans ce qui précède, on a alors décroissance de l'entropie (selon la définition 12.1, page 126)

$$S(u) = \sum_i u_i \log u_i.$$

**Remarque 2.17.** Considérons le cas d'un  $g$  strictement convexe (par exemple  $g(u) = u \log u$ ). Si la fonction  $\varphi$  est strictement croissante sur l'intervalle de valeurs couvert par les  $u_i$ , alors la décroissance de l'entropie est stricte, tant que l'on n'a pas l'état stationnaire  $u_1 = u_2 = \dots = u_N = L/N$ . On converge alors nécessairement vers l'unique état stationnaire. Si en revanche  $\varphi$  n'est pas strictement croissante, la propriété de convergence peut être invalidée (l'état équi-réparti n'est pas asymptotiquement stable). C'est le cas par exemple si, au delà d'une certaine distance, l'entité va à la vitesse maximale, de telle sorte que la fonction  $\varphi$  est constante au delà d'une certaine valeur. Si la route circulaire est assez grande, on peut avoir une distribution non régulière d'entités progressant toutes à la vitesse maximale. D'un point de vue macroscopique, cette situation correspond à une onde progressive que l'on observe en effet lorsque la fonction flux (ici la densité multipliée par la vitesse) est affine sur certaines plages de densité.

**Corollaire 2.18.** Dans le cas où la fonction  $\varphi$  est nulle sur  $[0, \ell]$ , puis strictement croissante, sur  $[\ell, +\infty[$ , on a la propriété suivante : si les valeurs initiales des distances sont  $> \ell$ , alors la solution est telle que les  $u_i$  sont minorés par  $\ell + \eta$ , avec  $\eta > 0$ .

*Démonstration.* On peut choisir  $g(u) = 1/(u - \ell)$ , qui est convexe pour  $u > \ell$ . La décroissance de l'entropie exclut que l'un des  $u$  puisse tendre vers  $\ell$ . Plus précisément, on a

$$\sum g(u_i) \leq S_0 = \sum g(u_i^0),$$

d'où, pour tout  $i$ ,

$$u - \ell > 1/S_0,$$

ce qui conclut la démonstration.  $\square$

**Propagation des perturbations** L'étude de l'exponentielle de la matrice du système linéarisé, dans le cas non périodique, avait mis en évidence une propagation des perturbations vers l'amont à la célérité  $-u_e \varphi'(u_e)$ . Plus précisément, nous nous étions intéressés à la propagation d'une perturbation ponctuelle (affectant seulement le véhicule de tête). On se propose ici de quantifier ce phénomène de propagation dans le cas périodique. Le système linéarisé s'écrit

$$\frac{du}{dt} = \varphi'(u_e) (-\text{Id} + C) u.$$

La matrice est diagonalisable, d'éléments propres

$$\mu_k = \varphi'(u_e) \left( -1 + \exp\left(\frac{2ik\pi}{n}\right) \right), \quad w_k = \left( \exp\left(\frac{2ik\pi m}{n}\right) \right)_m.$$

Les parties réelles des valeurs propres,

$$\operatorname{Re}(\mu_k) = -\varphi'(u_e) \left( 1 - \cos\left(\frac{2k\pi}{n}\right) \right) \leq 0,$$

quantifient l'amortissement exponentiel selon les différents modes. La propagation en espace est encodée par la partie imaginaire. La partie correspondante de la solution s'écrit

$$\exp\left(i\varphi'(u_e) \sin\left(\frac{2k\pi}{n}\right) t\right) \exp\left(\frac{2ik\pi m}{n}\right) = \exp\left(\frac{2ik\pi}{n} \left( m + \underbrace{\frac{\varphi'(u_e)n}{2\pi k} \sin\left(\frac{2k\pi}{n}\right) t}_{=-c_k} \right)\right),$$

où  $m$  indexe les  $n$  entités impliquées. Cette expression correspond donc à une propagation (sur la suite des indices) à vitesse constante  $c_k$ . On retrouve pour  $k/n$  petit (grandes longueurs d'onde, les plus lentes à relaxer vers 0) une célérité de l'ordre de  $-\varphi'(u_e)$  (en  $s^{-1}$ , ou entités par seconde), ou, si l'on prend en compte le fait que les entités sont séparées de  $u_e$ , d'une vitesse effective de  $-u_e\varphi'(u_e)$  (en  $ms^{-1}$ ). On notera la mise en évidence d'un phénomène de *dispersion* : la vitesse de propagation des ondes dépend de leur fréquence. Par exemple pour la haute fréquence qui jouera un rôle clé pour le modèle d'ordre 2 en temps, qui correspond à  $k = n/6$ , on a une vitesse de propagation légèrement inférieure (facteur  $3/\pi \sin(\pi/3)$ ).

## 2.4 Extensions, développements

**Individus de profils différents** Il est peu réaliste de considérer que tous les individus ont le même comportement. Si l'on reprend le modèle initial sur route rectiligne, avec un véhicule de tête qui va à vitesse constante  $v_{eq} = \varphi_{n+1}(w_{eq})$ , et que l'on se donne des courbes de comportement  $\varphi_i$  toutes strictement croissantes (pour  $w \geq w_m$ ), on aura existence et unicité d'un point d'équilibre en distances dès que la vitesse de tête est atteignable par chacun des suivants, i.e.

$$v_e < \max_w \varphi_i(w) \quad \forall i.$$

On écrit  $w_e^i$  la distance qui réalise  $v_e = \varphi_i(w_e^i)$ . Le vecteur  $w_{eq}^1, \dots, w_{eq}^n$  est alors point d'équilibre. L'étude de stabilité de ce point d'équilibre conduit à une matrice du type

$$\nabla F = \begin{pmatrix} -\beta_1 & \beta_2 & 0 & \cdot & 0 \\ 0 & -\beta_2 & \beta_3 & \cdot & \cdot \\ \cdot & \cdot & \cdot & \cdot & 0 \\ \cdot & \cdot & \cdot & -\beta_{n-1} & \beta_n \\ 0 & \cdot & \cdot & 0 & -\beta_n \end{pmatrix}, \quad \beta_i = \varphi'_i(w_{eq}^i) \quad i = 1, \dots, n. \quad (2.6)$$

La situation est assez troublante, car, si l'on peut espérer que le phénomène de propagation de l'information vers l'amont soit préservé pour ce système perturbé, la structure du problème est complètement différente. Les  $\beta_i$  n'ont aucune raison d'être identiques, on peut considérer que, même s'ils peuvent être voisins, ils sont génériquement<sup>11</sup> différents deux à deux. Mais

alors la matrice est diagonalisable, et l'étude du comportement de la solution du système linéarisé  $e^{tA} w_{pert}$ , est complètement différente. Cette étude est à mener avec précaution, car les matrices diagonalisables de ce type ne sont pas loin d'une matrice qui ne l'est pas, ce qui peut conduire à un comportement singulier. Pour s'en convaincre, considérons la famille de matrices  $A^\varepsilon$  associées à

$$\beta^\varepsilon = (\beta_1^\varepsilon, \dots, \beta_n^\varepsilon),$$

où les  $\beta_i^\varepsilon$  tendent tous vers le même  $\beta$  limite, que l'on prendra égal à 1 pour simplifier. On vérifie immédiatement que les vecteurs propres  $u_i^\varepsilon$  normalisés associés convergent (à sous suite extraite près) vers un vecteur propre de la matrice  $A = -\text{Id} + N$ , qui n'a qu'une droite propre (selon le premier vecteur de base). Tous les vecteurs propres tendent donc à avoir la même direction. La diagonalisation effective d'une telle matrice (pour  $\varepsilon$  petit mais non nul) risque d'être extrêmement instable, on peut par exemple s'attendre à ce que la plupart des méthodes numériques d'estimation de valeurs propres ne fonctionnent pas. On peut se convaincre de la difficulté du problème, tout en vérifiant que l'on aura bien propagation vers l'amont, en considérant le cas de 2 entités libres (donc de deux distances, i.e. 3 entités, celle de tête ayant une vitesse imposée). On définit

$$A = \begin{pmatrix} -1 & 1 + \varepsilon \\ 0 & -1 - \varepsilon \end{pmatrix}.$$

Cette matrice est évidemment diagonalisable pour  $\varepsilon \neq 0$ , avec une matrice de passage

$$P = \begin{pmatrix} 1 & 1 + \varepsilon \\ 0 & -\frac{\varepsilon}{1 + \varepsilon} \end{pmatrix}.$$

Si l'on considère maintenant la solution du problème d'évolution linéaire, avec une perturbation sur la distance de tête, on obtient (on n'indique pas la dépendance de  $P$  vis à vis de  $\varepsilon$  pour alléger les notations)

$$e^{tA^\varepsilon} \begin{pmatrix} 0 \\ 1 \end{pmatrix} = PP^{-1} e^{tA^\varepsilon} PP^{-1} \begin{pmatrix} 0 \\ 1 \end{pmatrix} = \frac{1 + \varepsilon}{\varepsilon} P \begin{pmatrix} e^{-t} \\ e^{-t(1+\varepsilon)} \end{pmatrix} = e^{-t} \begin{pmatrix} \frac{1+\varepsilon}{\varepsilon} (1 - e^{-t\varepsilon}) \\ e^{-t\varepsilon} \end{pmatrix},$$

et l'on retrouve bien par développement limité une évolution de la seconde distance (première composante) en  $te^{-t}$  (au premier ordre en  $\varepsilon$ ), comme pour la matrice limite non diagonalisable. Noter que l'on est passé par l'intermédiaire de matrices très mal conditionnées<sup>12</sup> : dans une situation où les calculs ne pourraient pas être faits analytiquement, il serait périlleux de suivre cette démarche en cherchant à diagonaliser de façon approchée les matrices de type de celle définie par (2.6), pour des  $\beta_i$  proches les uns des autres.

On peut se convaincre que le modèle possède une certaine stabilité structurelle au voisinage du point considéré (toutes les entités ont le même comportement) sans utiliser le caractère génériquement diagonalisable de la matrice du gradient. On considère pour cela le système linéaire

$$\frac{dw}{dt} = (A + \varepsilon B) w,$$

---

11. Cette notion de *généricité* est très utilisée oralement, elle est à manier avec précaution. Elle signifie ici en substance que, au voisinage d'une situation considérée, l'ensemble des cas pour lesquels la propriété (dite générique) n'est pas vérifiée est de mesure nulle.

12. Voir section 15, page 138 : les matrices sont de norme contrôlée mais, du fait que les vecteurs propres sont quasiment colinéaires, leurs inverses ont une norme qui tend vers  $+\infty$  quand les  $\beta_i$  tendent à se confondre.

avec

$$A + \varepsilon B = \begin{pmatrix} -1 & 1 & 0 & \cdot & 0 \\ 0 & -1 & 1 & \cdot & \cdot \\ \cdot & \cdot & \cdot & \cdot & 0 \\ \cdot & \cdot & \cdot & -1 & 1 \\ 0 & \cdot & \cdot & 0 & -1 \end{pmatrix} + \varepsilon \begin{pmatrix} -b_1 & b_2 & 0 & \cdot & 0 \\ 0 & -b_2 & b_3 & \cdot & \cdot \\ \cdot & \cdot & \cdot & \cdot & 0 \\ \cdot & \cdot & \cdot & -b_{n-1} & b_n \\ 0 & \cdot & \cdot & 0 & -b_n \end{pmatrix}$$

où  $B$  est la matrice qui représente les écarts à l'uniformité en termes de comportement des conducteurs. Les  $b_i$  n'ayant pas de raison d'être identiques, la matrice  $A + \varepsilon B$  est en général diagonalisable (les valeurs propres sont distinctes), mais de façon très instable comme le suggère le développement précédent. Notons  $w^0$  la solution du problème de référence  $\dot{w}^0 = Aw^0$ . Cherchons alors la solution du système perturbé sous la forme  $\dot{w}_\varepsilon = w^0 + \varepsilon w^1$ . On obtient alors l'équation sur  $w^1$  :

$$\dot{w}^1 = Aw^1 + Bw^0 + \varepsilon Bw^1,$$

qui converge bien vers une solution bornée lorsque  $\varepsilon$  tend vers 0, ce qui assure que le comportement effectif du système correspond bien à celui associé à la matrice de Jordan, avec un terme correctif

$$w^1(t) = \int_0^t e^{-(t-s)A} Bw^0(s) ds,$$

qui traduit les effets dus aux disparités entre conducteurs (disparités supposées légères).

**Stratégie dépendant de la vitesse** On se propose ici de baser le modèle sur un principe différent : on considère que chaque entité a une vitesse qu'elle souhaiterait avoir si elle était seule. A chaque instant elle estime la distance à l'entité précédente, ainsi que sa vitesse. A la vitesse estimée elle associe une distance  $D(v)$  (qui correspondrait à la distance qui permet d'éviter une collision avec quelqu'un qui avance à la vitesse  $v$ , en cas d'arrêt brusque). Si sa distance effective est supérieure à cette distance, elle va à sa vitesse souhaitée, sinon, la vitesse souhaitée est significativement réduite (jusqu'à ce que la distance effective redevienne de l'ordre de  $D(v)$ ). Une telle démarche conduit par exemple au modèle suivant :

$$v_i = \dot{x}_i = U_i \left( 1 + \exp \left( -\frac{x_{i+1} - x_i - D(v_{i+1})}{u_s} \right) \right)^{-1}.$$

Ce modèle est considérablement plus compliqué que les précédents, car la vitesse de chaque entité dépend de la vitesse des autres de façon non linéaire, ni l'unicité ni même l'existence d'une collection de vitesses réalisant l'ensemble des relations ne sont garanties. Plus précisément, la difficulté du problème est conditionnée par le type du graphe des dépendances (voir remarques 2.2 et 2.12). Dans le cas d'un graphe acyclique (entités sur une route rectiligne), on fixe la vitesse de l'entité de tête, et les vitesses sont déterminées de façon unique en descendant la hiérarchie. Dans le cas où l'on a des cycles en revanche, comme dans le cas d'une route circulaire, le problème est plus délicat, il peut exister plusieurs collections de vitesses qui vérifient le système.

### 3 Trafic routier ou piéton – micro – 1d – ordre 2 en temps

#### 3.1 Le modèle

On s'intéresse ici à un modèle de trafic routier (ou piéton) microscopique (les entités sont suivies individuellement) d'ordre 2 en temps. On note  $x_i = x_i(t)$  la position de la  $i$ -ème entité au temps  $t$ , qui évolue sur  $\mathbb{R}$  (on considérera par la suite le cas périodique). Le modèle s'écrit

$$\ddot{x}_i = \frac{1}{\tau}(\varphi(x_{i+1} - x_i) - \dot{x}_i), \quad (3.1)$$

où  $\tau$  est un temps caractéristique d'accession à une vitesse souhaitée. Pour des voitures,  $\tau$  représente le temps caractéristique mis par le conducteur pour accéder à la vitesse qu'il souhaite. Ce temps peut dépendre du type de véhicule, du comportement du conducteur, on pourrait même considérer (au prix néanmoins d'un changement profond sur la nature du modèle) qu'il dépend du signe de  $\varphi(x_{i+1} - x_i) - \dot{x}_i$  (on peut avoir une voiture au moteur poussif, mais qui possède de bons freins). Nous supposons que ce temps  $\tau$  est constant. La fonction  $u \mapsto \varphi(u)$  représente la vitesse que souhaite avoir un véhicule à la distance  $u$  du véhicule qui le précède. Si l'on ne prend pas en compte la taille des véhicules, on choisira une fonction croissante qui s'annule en 0, qui tend vers une valeur limite  $U$  quand  $u$  tend vers  $+\infty$ . Un exemple d'une telle fonction est

$$w \mapsto U(1 - \exp(-w/w_s)), \quad (3.2)$$

où  $u_s$  représente l'ordre de grandeur de la distance considérée par le conducteur comme étant de sécurité (pour une vitesse égale à  $1-1/e \approx 0.6$  fois la vitesse maximale. Pour un conducteur agressif peu scrupuleux des distances de sécurité,  $u_s$  sera donc petit. Nous supposons pour simplifier les conducteurs tous identiques, ce qui conduit bien au modèle (3.1), avec une fonction  $\varphi$  qui ne dépend pas de  $i$ .

#### Modèle alternatif : prise en compte du temps de réaction

Une approche alternative consiste à enrichir le modèle d'ordre 1 en temps proposé dans la section 2 de la façon suivante : on considère que chaque conducteur ou piétons module sa vitesse en fonction de ce qu'il estime être la distance à l'entité précédente, distance psychologique en quelque sorte, qu'il estime par rapport à la distance réelle instantanée avec un certain retard. On modélise ce retard en considérant que la distance psychologique relaxe vers la vraie distance avec un temps caractéristique  $\tau > 0$ , pour obtenir

$$\dot{x}_i = \varphi(\tilde{w}_i) \quad (3.3)$$

$$\dot{\tilde{w}}_i = \frac{1}{\tau}(x_{i+1} - x_i - \tilde{w}_i). \quad (3.4)$$

La prise en compte de ce retard est assez similaire à la prise en compte d'une inertie mécanique. On peut en particulier vérifier que l'étude de stabilité au voisinage des points d'équilibre est parfaitement semblable. En revanche la philosophie est différente. Le modèle avec inertie exprime en particulier qu'il est impossible à une entité de s'arrêter brusquement. Pour le modèle avec retard, un arrêt brusque n'est a priori pas exclu : on peut considérer qu'une entité est subitement sortie du modèle du fait d'une perturbation extérieure (ou d'une volonté propre interne), qui la conduit à s'arrêter brusquement.

## Solutions globales et accidents

Si l'on suppose la fonction  $\varphi$  Lipschitzienne, son prolongement par 0 sur  $] -\infty, 0]$  reste Lipschitzien, et le théorème de Cauchy-Lipschitz appliqué au système

$$\begin{cases} \dot{x}_i = v_i \\ \dot{v}_i = \frac{1}{\tau}(\varphi(x_{i+1} - x_i) - v_i), \end{cases} \quad (3.5)$$

assure l'existence d'une unique solution maximale, qui est globale d'après la proposition 23.12, page 246. De façon évidente les solutions pour lesquelles les distances sont nulles voire négatives sont à considérer avec une attention particulière. S'il advient que l'une des distances s'annule, cela traduit une collision, et le modèle que nous avons écrit, même s'il est défini mathématiquement, n'a plus de sens. Vérifions que des accidents sont en effet susceptibles de se produire. On considère pour simplifier un véhicule derrière un véhicule à l'arrêt en 0. La position du véhicule en mouvement, notée  $x \leq 0$ , vérifie

$$\ddot{x} = \frac{1}{\tau}(\varphi(-x) - \dot{x}),$$

avec condition initiales en position et vitesse. On s'intéresse à ce qui se passe au voisinage de l'origine, on a alors  $\varphi(-x) \approx -\varphi'(0)x$ . Notant  $\varphi'(0) = 1/\eta$ , on obtient

$$\ddot{x} + \frac{1}{\tau}\dot{x} + \frac{1}{\tau\eta}x = 0.$$

Les racines de l'équation caractéristique sont

$$\lambda = \frac{1}{2\tau} \left( -1 \pm \sqrt{1 - \frac{4\tau}{\eta}} \right)$$

On aura donc amortissement non oscillant pour  $\tau/\eta < 1/4$ . Dans le cas contraire,  $x$  va atteindre 0 (à vitesse non nulle), on ne peut donc pas exclure dans ce cas l'occurrence d'accidents (et donc la durée de vie finie de la solution en tant que trajectoire viable).

## 3.2 Stabilité

On peut se demander dans un premier temps si le modèle ci-dessus permet de reproduire des régimes stationnaires stables. Nous nous concentrerons ici sur le cas périodique (route circulaire du type périphérique, circuit de formule 1). Pour cela considérons la situation de  $N$  entités sur une route circulaire, équidistants (distance  $w_{eq} = L/N$ ). La configuration où tous les véhicules roulent à la même vitesse  $V = \varphi(w_{eq})$ , correspond au régime stationnaire.

Pour étudier la stabilité de cette situation, on travaille sur les variables de distance  $w_i = x_{i+1} - x_i$ . Le modèle s'écrit pour cette nouvelle variable

$$\ddot{w}_i = \frac{1}{\tau}(\varphi(w_{i+1}) - \varphi(w_i) - \dot{w}_i), \quad (3.6)$$

pour lequel le vecteur  $(w_{eq}, w_{eq}, \dots, w_{eq})$  est point fixe. On peut écrire ce modèle  $(\dot{w}, \dot{v}) = \Psi(w, v)$ , avec  $v = \dot{w}$ .

$$\begin{cases} \dot{w}_i = v_i \\ \dot{v}_i = \frac{1}{\tau}(\varphi(w_{i+1}) - \varphi(w_i) - v_i) \end{cases} \quad (3.7)$$

La stabilité du point d'équilibre est conditionnée par les propriétés de la matrice

$$\nabla \Psi|_{y=y_f} = \begin{pmatrix} 0 & \text{Id} \\ \frac{1}{\tau} \varphi'(u_e) A_{\text{per}} & -\frac{1}{\tau} \text{Id} \end{pmatrix}, \quad \text{avec } A_{\text{per}} = \begin{pmatrix} -1 & 1 & 0 & \cdot & 0 \\ 0 & -1 & 1 & \cdot & \cdot \\ \cdot & \cdot & \cdot & \cdot & 0 \\ 0 & \cdot & \cdot & -1 & 1 \\ 1 & 0 & \cdot & 0 & -1 \end{pmatrix} \quad (3.8)$$

La matrice  $A_{\text{per}}$  est somme de  $-\text{Id}$  et d'une matrice circulante  $C$ . Cette dernière vérifie  $C^n = \text{Id}$ , son polynôme caractéristique est donc  $X^n - 1$ , et ses valeurs propres sont ainsi les racines  $n$ -ièmes de l'unité. Les valeurs propres de  $A_{\text{per}}$  sont donc

$$\mu_k = -1 + \exp\left(\frac{2ik\pi}{n}\right), \quad k = 1, \dots, n.$$

le problème aux valeurs propres pour la matrice globale s'écrit donc

$$v = \lambda w, \quad \frac{\varphi'(w_{eq})}{\tau} Aw - \frac{1}{\tau} v = \lambda v \implies \left( \lambda^2 + \frac{\lambda}{\tau} - \frac{\varphi'(u_e)}{\tau} A \right) w = 0$$

Pour tout couple propre  $u_k$ ,  $\mu_k = -1 + \exp\left(\frac{2ik\pi}{n}\right)$  de  $A_{\text{per}}$ , on aura donc deux valeurs propres pour la matrice globale, qui sont les racines de

$$\lambda^2 + \frac{\lambda}{\tau} - \frac{\varphi'(u_e)}{\tau} \mu_k = 0,$$

c'est à dire

$$\lambda_k^\pm = \frac{1}{2\tau} \left( -1 \pm \sqrt{1 - 4\varphi'(u_e)\tau \left( 1 - \exp\left(\frac{2ik\pi}{N}\right) \right)} \right) \quad (3.9)$$

Notons  $\alpha = 4\varphi'(u_e)\tau$ . Le lieu des  $\lambda_k^\pm$  est donc l'ensemble image du cercle unité par la transformation (bivaluée) dans le plan complexe

$$z \mapsto \left( -1 \pm \sqrt{1 - \alpha(1 - z)} \right) / 2\tau.$$

Le point essentiel est de déterminer si les valeurs propres sont toutes de parties réelles positives. On se ramène donc à la question suivante : la racine carrée du cercle centré (sur l'axe réel) en  $1 - \alpha$  et de rayon  $\alpha$  appartient-elle au demi-espace  $\text{Re}(z) \leq 1$  ?

On peut préciser la réponse à cette question :

**Lemme 3.1.** *La racine carrée du cercle centré (sur l'axe réel) en  $1 - \alpha$  et de rayon  $\alpha$  intersecte le demi espace  $\text{Re}(z) > 1$  si et seulement si  $\alpha > 2$ .*

*Démonstration.* Une première approche consiste à poser le problème à l'envers, en remarquant qu'il y aura des point de l'ensemble recherché qui sont à droite de la droite  $\text{Re}(z) = 1$  dès que le carré de cette droite intersecte le cercle  $C_\alpha$  en d'autres points que 1. Le carré de cette droite est une parabole, lieu des  $z = (1 + iy)^2 = 1 - y^2 + 2iy$  pour  $y$  décrivant  $\mathbb{R}$ . Le rayon de courbure en 1 de cette parabole est 2, il est donc plus petit que le rayon  $\alpha$  du cercle dès que  $\alpha > 2$ .

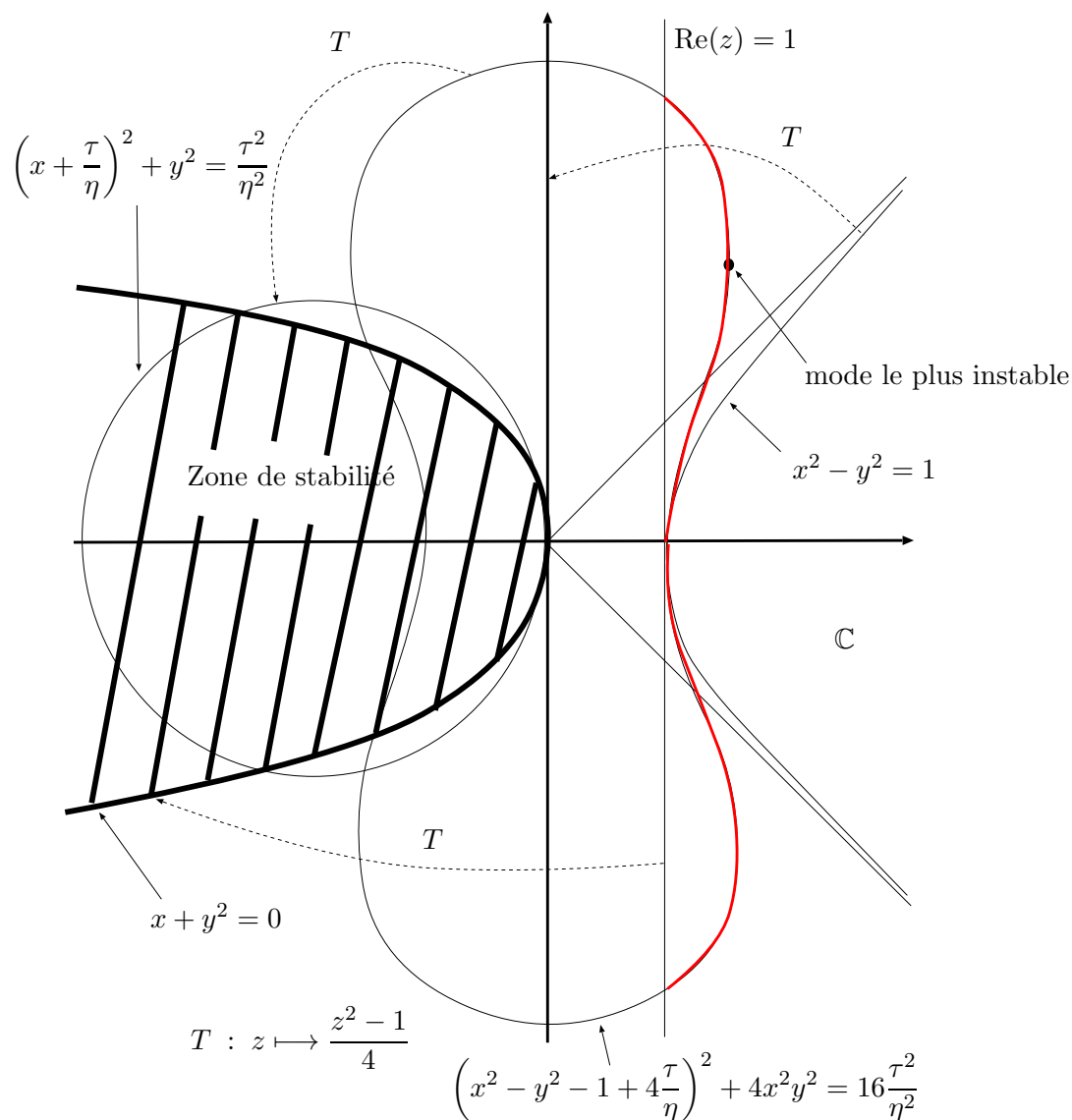


FIGURE 3.1 – Étude spectrale du système linéarisé

On peut essayer de se faire une idée plus précise du lieu des valeurs propres : l'ensemble que l'on cherche à décrire est l'ensemble des  $\bar{x} + i\bar{y}$  tels que

$$\bar{x}^2 - \bar{y}^2 = x, \quad 2\bar{x}\bar{y} = y$$

où  $x + iy$  décrit le cercle d'équation  $(x - 1 + \alpha)^2 + y^2 = \alpha^2$ . Il s'agit donc d'une courbe quartique d'équation

$$(\bar{x}^2 - \bar{y}^2 - 1 + \alpha)^2 + 4\bar{x}^2\bar{y}^2 = \alpha^2,$$

qui contient le point  $z = 1$ .

On pose  $X = \bar{x}^2$ ,  $Y = \bar{y}^2$ , pour obtenir

$$(X - Y - 1 + \alpha)^2 + 4XY = \alpha^2, \quad \text{soit } \Psi(X, Y) = 0.$$



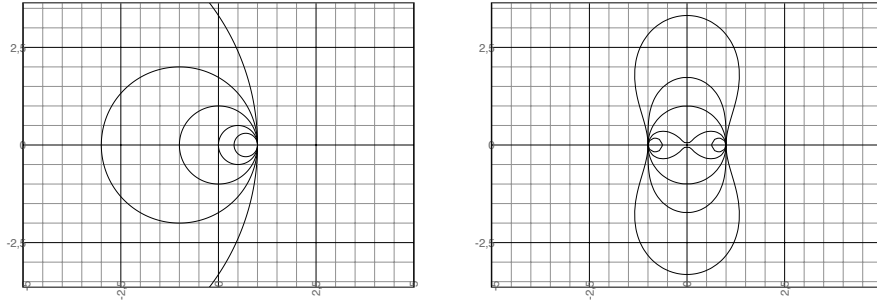


FIGURE 3.2 – Cercles (gauche) et quartiques associées (droite), pour  $\alpha = 0.3, 0.5, 1, 2, 6$ .

La dérivée de  $\Psi$  par à  $X$ , qui est  $2(X + Y - 1 + \alpha)$  est non nulle en  $(1,0)$ . On peut donc d'après le théorème des fonctions implicites, exprimer  $X$  fonction de  $Y$  au voisinage de ce point, et estimer la dérivée de cette courbe

$$\frac{dX}{dY}|_{(1,0)} = -\frac{\partial_Y \Psi}{\partial_X \Psi}|_{(1,0)} = \frac{\alpha - 2}{\alpha},$$

qui est  $> 0$  (ie. les abscisses dépassent strictement 1) dès que  $\alpha > 2$ . □

**Remarque 3.2.** Pour  $\alpha$  entre 0 et 2, le lieu des valeurs propres est une quartique dans la bande  $x \in [-1, 1]$ , tangente en 1 à la droite  $y = 1$ . Noter que, bien que le comportement soit stable, on a des valeurs propres de partie réelle certes négative mais petite en valeur absolue. Ces valeurs propres correspondent à des racines  $n$ -èmes proches de 1, donc des modes de très basses fréquences (oscillations en espace dont la période est le l'ordre de la longueur totale du chemin).

**Remarque 3.3.** Pour  $\alpha = 1/2$ , le lieu des valeurs propres est une lemniscate de Bernoulli (voir figure 3.2), qui correspond à la transition vers la connexité du lieu des valeurs propres. Pour  $\alpha = 1$ , la quartique est le cercle unité (en fait deux copies du cercle unité confondues). Pour la valeur critique  $\alpha = 2$  on a une forme de stade allongée verticalement, avec une courbure nulle en 1 ; pour  $\alpha > 2$ , la courbe délimite un ensemble qui n'est plus convexe.

### Mode le plus instable

On peut pousser l'analyse ci-dessus en cherchant à identifier le mode le plus instable. A partir de

$$(X - Y - 1 + \alpha)^2 + 4XY = \alpha^2$$

on obtient

$$\frac{dX}{dY} = -\frac{X + Y + 1 - \alpha}{X + Y - 1 + \alpha}.$$

La variable  $X$  est donc maximale pour  $Y = -X - 1 + \alpha$ . En ré-injectant dans l'équation de la courbe, on obtient

$$X = \frac{\alpha^2}{4(\alpha - 1)}.$$

Pour estimer l'angle correspondant au mode le plus instable, on se ramène à la variable correspondant au cercle centré en  $1 - \alpha$ , de rayon  $\alpha$ , c'est à dire  $x = \bar{x}^2 - \bar{y}^2 = X - Y$ . L'abscisse, relativement au centre  $1 - \alpha$  du cercle, du rayon vecteur correspondant au mode le plus instable est donc

$$x - 1 + \alpha = X - Y - 1 + \alpha = 2X.$$

Comme ce rayon vecteur est le norme  $\alpha$ , l'angle s'écrit

$$\theta = \arccos\left(\frac{2X}{\alpha}\right) = \arccos\left(\frac{\alpha}{2(\alpha - 1)}\right).$$

Pour  $\alpha$  grand, on tend donc vers un angle de  $\pi/3$ , ce qui correspond à la  $n/6$ -ième racine  $n$ -ième de l'unité (on suppose  $n$  divisible par 6, sinon le mode le plus instable est le plus proche de celui-là). Le vecteur propre de la matrice  $A_{\text{per}}$  associé à la  $k$ -ième racine est

$$u_k = \left(e^{2i\pi k\ell/n}\right)_\ell,$$

soit, avec  $k = n/6$ , une oscillation de période 6 en  $n$ . Le mode le plus instable est donc un mode de petite période (relativement au nombre total de véhicules, supposé grand), qui affecte typiquement des groupes de 6 entités consécutives, avec alternances de sous paquets de 3 en compression, décompression, etc . . .

On peut aussi estimer cet angle au voisinage de l'apparition de l'instabilité ( $\alpha = 2^+$ ), en écrivant  $\varepsilon = \alpha - 2$ , on a

$$\theta = \arccos\left(\frac{\alpha}{2(\alpha - 1)}\right) \arccos\left(\frac{1 + \varepsilon/2}{1 - \varepsilon}\right) = \arccos\left(1 - \frac{\varepsilon}{2} + o(\varepsilon)\right) \sim \sqrt{\varepsilon} = \sqrt{\alpha - 2}.$$

On aura donc pour  $\alpha - 2$  petit un angle  $\theta$  petit, ce qui correspond à des basses fréquences en espace, mais la croissance de  $\theta$  vis-à-vis de  $\alpha - 2$  est très raide : le mode le plus instable correspond très vite à une mode de haute fréquence (oscillation qui implique localement un nombre faible d'entités). Si l'on prend par exemple  $\alpha = 2.3$ , on a un angle autour de  $\pi/6$ , qui correspond à une perturbation qui affecte localement 12 entités (voir figure 3.3). La plage sur laquelle les modes les plus instables sont de basse fréquence est donc extrêmement étroite : il peut être délicat de les observer en pratique<sup>13</sup>.

*Exercice 3.1.* Estimer l'ordre de grandeur de la vitesse de propagation vers l'amont du mode le plus instable, pour  $\alpha = 4$ .

**Remarque 3.4.** Le paramètre  $\alpha$  qui conditionne la stabilité s'écrit

$$\alpha = 4\varphi'(u_e)\tau,$$

qui est bien un nombre sans dimension :  $\varphi$  associe à une distance une vitesse, sa dérivée est donc l'inverse d'un temps  $\eta$ . C'est le temps caractéristique associé au modèle d'ordre un en temps (voir proposition 2.8, page 16). La condition d'instabilité s'écrit donc  $\tau/\eta > 1/2$ . Le temps  $\tau$  quantifie la réactivité de l'entité. Dans le cas du trafic routier, cette réactivité englobe la réactivité du véhicule. On pourra se faire une idée de ce temps caractéristique en imaginant l'expérience suivante : le véhicule nous précédant pile brusquement, quel temps

---

13. La plage de valeurs sur laquelle on a des basses fréquence, i.e. le voisinage immédiat de  $2^+$ , est d'une amplitude inférieure à la précision que l'on peut espérer avoir sur l'estimation des paramètres  $\tau$  et  $\eta = \varphi'(u_e)$ .

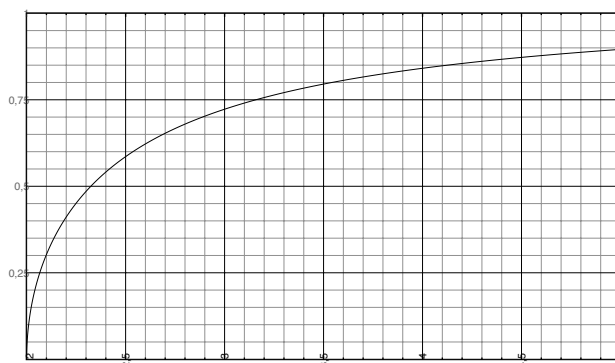


FIGURE 3.3 – Angle  $\theta$  (mode le plus instable) fonction de  $\alpha$ .

allons nous mettre pour ralentir significativement notre vitesse (i.e. réduction au 2/3, pour fixer les idées)? Ce temps est de l'ordre de quelques secondes, disons 3 ou 4. La condition indique que l'on aura donc un système plus stable dans le cas d'une bonne réactivité ( $\tau$  petit). Le temps  $\eta$  qui intervient dans le modèle de comportement est moins directement accessible à l'intuition, puisqu'il apparaît en fait comme l'inverse d'une variation en vitesse relativement à la distance. Dans l'hypothèse raisonnable d'une fonction  $\varphi$  concave, défini par exemple par (3.2), on a

$$\varphi'(u_e) = \frac{U}{u_s} \exp(-u_e/u_s).$$

Dans les cas "dilués" ( $u_e$  grand devant  $u_s$ ),  $\eta$  sera très petit, et le système sera stable. La situation intéressante pour un trafic dense, i.e.  $\exp(-u_e/u_s) \approx 1$ . Le temps  $\eta$  s'écrit alors  $u_s/U$ , où  $U$  est la vitesse maximale autorisée, et  $u_s$  la distance "typique entre véhicule", plus précisément la distance inter-véhicules correspondant à une vitesse de  $1 - 1/e \approx 0.6$  fois la vitesse maximale. Sur autoroute, on peut prendre une centaine de mètres comme ordre de grandeur, ce qui donne un  $\eta$  de l'ordre de 3. On vérifie ainsi immédiatement que la valeur critique 1/2 correspond à l'ordre de grandeur de  $\tau/\eta$  : il peut être très délicat en pratique de savoir si l'on est dans une situation stable ou instable.

*Exercice 3.2.* On trouve dans les ouvrages de sécurité routière les ordres de grandeur suivant pour la distance totale (temps de réaction + freinage effectif) d'arrêt en fonction de la vitesse :

Vitesse (en $\text{km h}^{-1}$ )	30	50	70	90	120
Distance (en m)	14	28	46	68	108

En supposant que chaque conducteur adapte sa distance à sa vitesse en considérant qu'il doit pouvoir éviter la collision en cas d'arrêt brusque du véhicule devant lui, estimer le paramètre  $\eta$  en fonction du régime d'écoulement (densité ou distance inter-véhicule), et préciser la condition que doit vérifier le temps  $\tau$  (qu'on peut considérer encoder le temps de réaction effectif du conducteur et de son véhicule) pour que l'on ait stabilité asymptotique du régime stationnaire.

### 3.3 Extensions, développements

**Modèle macroscopique associé** Comme dans le cas du modèle d'ordre 1, on peut dériver formellement une équation aux dérivées partielles pour les perturbations de distances au voisinage d'un point d'équilibre. On a

$$\ddot{w}_i = \frac{1}{\tau} (\varphi(w_{i+1}) - \varphi(w_i) - \dot{w}_i).$$

La situation  $w_i \equiv w_{eq}$  est point d'équilibre du système<sup>14</sup>. On considère une perturbation de cette situation, les distances sont de type  $u_e + u_i$ , où  $u_i$  est maintenant une (petite) variation de  $u_e$ . On obtient

$$\ddot{w}_i = \frac{1}{\tau} (\varphi'(w_{eq})(w_{i+1} - w_i) - \dot{w}_i) = \frac{1}{\tau} \left( w_{eq} \varphi'(w_{eq}) \frac{w_{i+1} - w_i}{w_{eq}} - \dot{w}_i \right)$$

Si l'on considère que les  $w_i$  sont les valeurs d'une fonction lisse  $w$  aux points équidistants de  $w_{eq}$ , on obtient formellement

$$\partial_{tt} w + \frac{1}{\tau} (\partial_t w - c \partial_x w) = 0,$$

avec  $c = w_{eq} \varphi'(w_{eq})$ .

*Exercice 3.3.* Montrer que le modèle macroscopique obtenu précédemment présente un comportement génériquement instable. Préciser ce qui est le plus discutable dans le développement asymptotique formel ayant conduit au modèle, et qui peut expliquer que le régime stable observé pour le modèle microscopique ait complètement disparu au niveau macroscopique.

#### Modèle avec retard et inertie.

Comme on peut le vérifier par le calcul, les modèles (3.1) et (3.3) présentent des comportements analogues au voisinage d'une solution d'équilibre (exprimée en distance). Néanmoins les phénomènes modélisés sont distincts, et l'on peut se demander ce qui se passe si les deux sources de retard sont prises en compte simultanément. Le modèle correspondant s'écrit

$$\begin{aligned} \ddot{x}_i &= \frac{1}{\tau} (\varphi(w_i) - \dot{x}_i) \\ \dot{w}_i &= \frac{1}{\tau'} (x_{i+1} - x_i - w_i), \end{aligned}$$

ou, exprimé à l'aide des distances  $u_i = x_{i+1} - x_i$ ,

$$\begin{aligned} \dot{u}_i &= v_i \\ \dot{w}_i &= \frac{1}{\tau'} (u_i - w_i) \\ \dot{v}_i &= \frac{1}{\tau} (\varphi(w_{i+1} - w_i) - \dot{u}_i). \end{aligned}$$

Ce système (avec conditions périodiques) admet un point d'équilibre unique, pour lequel toutes les distances (subjectives et réelles) sont les mêmes.

---

14. On pourra considérer le cas périodique, avec  $w_{eq} = L/n$ , ou la situation d'entités sur une voie rectigne, derrière une entité de tête à vitesse fixée égale à  $v_e = \varphi(w_{eq})$ .

L'analyse de stabilité est basée sur le spectre de

$$\nabla\Psi = \begin{pmatrix} 0 & 0 & \text{Id} \\ \frac{1}{\tau} \text{Id} & -\frac{1}{\tau} \text{Id} & 0 \\ 0 & \frac{1}{\tau} \varphi'(u_e) A & -\frac{1}{\tau} \text{Id} \end{pmatrix}, \quad \text{avec } A = \begin{pmatrix} -1 & 1 & 0 & \cdot & 0 \\ 0 & -1 & 1 & \cdot & \cdot \\ \cdot & \cdot & \cdot & \cdot & 0 \\ \cdot & \cdot & \cdot & -1 & 1 \\ 1 & \cdot & \cdot & 0 & -1 \end{pmatrix} = -I + C.$$

La recherche d'éléments propres  $(u, w, v, \lambda)$  peut se faire en considérant successivement les éléments propres  $(w_k, \mu_k)$  de  $A$ . Pour chaque  $k = 0, \dots, n-1$ , on aura alors 3 valeurs propres, solutions de

$$\lambda^3 + \left( \frac{1}{\tau'} + \frac{1}{\tau} \right) \lambda^2 + \frac{1}{\tau\tau'} \lambda - \frac{1}{\tau\tau'} \frac{1}{\eta} \mu_k = 0.$$

On notera le rôle symétrique joué par les temps caractéristiques  $\tau$  et  $\tau'$ . Dans l'asymptotique où tous deux tendent vers 0, on retrouve d'ailleurs l'étude de stabilité effectuée dans la section 3, pour un temps effectif qui est la somme des deux temps. Plus précisément, on peut écrire l'équation

$$\tau\tau'\lambda^3 + \left( (\tau + \tau') \lambda^2 + \left( \lambda - \frac{1}{\eta} \mu_k \right) \right) = 0.$$

Pour  $\tau$  et  $\tau'$  petits, on voit bien sous cette forme la cascade de perturbations singulières de l'identité associée au modèle d'ordre 1, qui donne (voir équation (2.5), page 22) les valeurs propres  $\lambda_k = \mu_k/\eta = (-1 + \exp(2ik\pi/n))/\eta$ . Le terme en  $\tau + \tau'$  rajoute une perturbation d'ordre 2, qui va faire germer deux valeurs propres pour chaque  $\mu_k$  (selon l'expression (3.9)), avec un temps de relaxation qui est simplement la somme des 2. Le terme en  $\tau\tau'$  ajoute une dernière perturbation qui va conduire à l'apparition de 3 valeurs propres pour chaque  $\mu_k$ . L'identification du lieu des valeurs propres est laissé en exercice au lecteur ...

## 4 Trafic routier ou piéton – macro – 1d – ordre 1 en temps

Cette section donne, sous une forme très préliminaire, quelques éléments de modélisation du trafic routier ou piétons selon une description macroscopique (densité linéique diffuse).

### 4.1 Modèle d'évolution

On considère l'évolution d'une population de piétons ou de véhicules sur une voie rectiligne, population représentée par une densité linéique  $\rho(x, t)$ . On considère que la vitesse des entités est fonction de la densité :  $v = v(\rho)$ . La manière la plus simple de prendre en compte le fait que la vitesse est d'autant plus faible que la densité est importante est  $v(\rho) = U(1 - \rho/\rho_{\max})$ . La conservation de la masse s'écrit alors (voir section 5)

$$\frac{\partial \rho}{\partial t} + \frac{\partial}{\partial x}(\rho v(\rho)) = 0,$$

qui a la forme d'une équation de conservation que l'on peut écrire sous forme générale

$$\frac{\partial \rho}{\partial t} + \frac{\partial}{\partial x} f(\rho) = 0, \quad (4.1)$$

où  $f$  est le *flux*.

### Propagation des perturbations

Si l'on considère une solution stationnaire  $\rho_e$  de l'équation, et une solution perturbée  $\rho_e + \tilde{\rho}$ , on obtient formellement une équation de transport sur la perturbation :

$$\partial_t \tilde{\rho} + f'(\rho_e) \partial_x \tilde{\rho} = 0 \quad (4.2)$$

qui exprime que les perturbations sont transportées à la vitesse  $f'(\rho_e)$ .

Supposons que  $\rho(x, t)$  est une solution régulière de cette équation. On appelle courbe caractéristique une courbe  $t \mapsto x(t)$  telle que

$$\dot{x}(t) = f'(\rho(x(t), t)).$$

On vérifie immédiatement que  $\rho$  est constant le long de telles courbes :

$$\frac{d}{dt} \rho(x(t), t) = \partial_t \rho(x(t), t) + \dot{x}(t) \partial_x \rho(x(t), t) = \partial_t \rho(x(t), t) + f'(\rho(x(t), t)) \partial_x \rho(x(t), t) = 0.$$

Comme  $\rho$  est constant le long de la trajectoire, la vitesse elle-même est constante :

$$t \mapsto x + t f'(\rho_0(x)).$$

Si l'on se donne une densité initiale  $\rho_0$ , on peut ainsi construire la solution associée en reportant la valeur de densité initiale le long des caractéristiques. Cette démarche n'est évidemment possible que tant que les caractéristiques ne se croisent pas.

Pour une densité initiale donnée, supposée lisse (continûment différentiable), on peut considérer le flot associé aux caractéristiques

$$\Phi_t : x \mapsto x + f'(\rho(x_0, 0))t.$$

Si l'on suppose que la fonction  $f$  est  $C^2$ , on peut calculer le jacobien de la transformation

$$J(t, x) = 1 + t f''(\rho_0(x)) \rho'_0(x).$$

Ce Jacobien reste  $> 0$  (la transformation est un difféomorphisme, i.e. les trajectoires ne se croisent pas) pour tout  $t$  si  $f''(\rho_0(x)) \rho'_0(x) \geq 0$ . Si en revanche cette dernière quantité est négative, alors l'application ne sera régulière que pour

$$t < -\frac{1}{f''(\rho_0(x)) \rho'_0(x)}.$$

Le temps de vie de la solution lisse sera donc

$$T = \frac{1}{\max |(f''(\rho_0(x)) \rho'_0(x))_-|}$$

(inverse du max de la partie négative de  $f''(\rho_0(x)) \rho'_0(x)$ ).

Si l'on considère le flux indiqué précédemment  $f(\rho) = U\rho(1 - \rho/\rho_{\max})$ , on a  $f''(\rho) = -2U/\rho_{\max} < 0$ . On aura donc existence de solution lisse si  $\rho_0$  est décroissante, et croisement de caractéristique en temps fini si en revanche  $\rho_0$  est croissante.

**Remarque 4.1.** *On prendra garde au fait que, bien que l'on ait considéré le Jacobien de l'application  $\Phi_t$ , ce qui suggère un transport de mesure, n'est aucunement associée à un quelconque transport conservatif de masse.*

**Lien avec le modèle microscopique** On peut faire un lien formel avec le modèle microscopique présenté dans la section 2, en notant que la densité linéique (nombre de véhicules ou de piétons par mètre) est l'inverse de la distance entre les personnes :  $\rho = 1/w$ . Si l'on reprend la fonction  $\varphi$  qui définit la vitesse comme fonction de la distance, on a

$$f(\rho) = \rho v(\rho) = \rho \varphi\left(\frac{1}{\rho}\right), \quad f'(\rho) = \varphi\left(\frac{1}{\rho}\right) - \frac{1}{\rho} \varphi'\left(\frac{1}{\rho}\right).$$

qui, exprimée en distance locale  $w_e = 1/\rho_e$ , donne

$$f'(\rho) = \varphi(w_{eq}) - w_{eq} \varphi'(w_{eq}).$$

Si l'on s'intéresse à l'évolution d'une perturbation autour d'une densité uniforme  $\rho_{eq}$ , l'équation (4.2), exprime un transport à la vitesse  $f'(\rho_{eq})$ . On retrouve au niveau macroscopique la vitesse de propagation vers l'amont  $-u_{eq} \varphi'(w_{eq})$  trouvée dans la section 2. La vitesse macroscopique contient nativement le terme de vitesse des entités  $\varphi(w_{eq})$ , puisqu'il s'agit d'une description *eulérienne* (la variable est exprimée dans le référentiel fixe du laboratoire, selon l'expression consacrée), par opposition à la description microscopique qui est nativement *lagrangienne* (les variables sont afférentes aux entités en mouvement).

**Remarque 4.2.** Il est immédiat dans le cadre microscopique Lagrangien de prendre en compte des comportements différents selon les entités. C'est beaucoup plus délicat dans le cadre macroscopique Eulérien que nous considérons ici. Prendre en compte une telle différentiation nécessiterait de faire dépendre la fonction flux d'un label  $a$  qui fait référence à une entité particulière. Le système s'écrit alors

$$\partial_t \rho + \partial_x f_a(\rho) = 0,$$

où  $a(x, t)$  permet de suivre les entités, i.e. obéit à une équation de transport non conservatif (c'est une quantité intensive, du type information, qui est propagée) :

$$\partial_t a + u \partial_x a = 0.$$

## 4.2 Solutions faibles

Les considérations précédentes indiquent qu'il ne peut, en général, exister de solution lisse globale. Pour donner un sens aux solutions non lisses qui sont susceptibles d'apparaître spontanément, on définit la notion de solution faible :

**Definition 4.3.** On dit que  $\rho \in L^1_{loc}(\mathbb{R} \times ]0, T[)$  est une solution faible de (4.1) sur  $\mathbb{R} \times ]0, T[$  si  $f(\rho) \in L^1_{loc}(\mathbb{R} \times ]0, T[)$  et si, pour tout  $\varphi$ , fonction  $C^1$  à support compact dans  $\mathbb{R} \times ]0, T[$ , on a

$$\int_{\mathbb{R}} \int_0^T \partial_t \varphi \rho(x, t) dx dt + \int_{\mathbb{R}} \int_0^T \partial_x \varphi f(\rho(x, t)) dx dt = 0.$$

On peut intégrer une condition initiale à cette définition. On dira que  $\rho$  est solution faible associée à la condition initiale  $\rho|_{t=0} = \rho^0 \in L^1_{loc}(\mathbb{R})$  si

$$\int_{\mathbb{R}} \int_0^T \partial_t \varphi \rho(x, t) dx dt + \int_{\mathbb{R}} \int_0^T \partial_x \varphi f(\rho(x, t)) dx dt + \int_{\mathbb{R}} \varphi(x, 0) \rho^0(x) dx dt = 0$$

pour toute fonction  $\varphi$  régulière à support compact dans  $\mathbb{R} \times [0, T[$

On vérifie immédiatement que toute solution régulière est solution faible. Mais cette définition peut s'appliquer à des solutions qui ne sont pas régulières. Considérons par exemple deux densités qui réalisent le même flux :  $F = f(\rho_-) = f(\rho_+)$ . La densité

$$\rho = \rho_- \mathbf{1}_{]-\infty, 0[} + \rho_+ \mathbf{1}_{]0, +\infty[}$$

est solution faible stationnaire de (4.1), de même que la densité obtenue en intervertissant  $\rho_-$  et  $\rho_+$ . On peut construire des solutions non stationnaires de la façon suivante : on se donne deux densités  $\rho_L$  et  $\rho_R$ , et l'on cherche une solution  $\rho$  constante de part et d'autre d'un point de discontinuité  $s(t)$  variable en temps. On vérifie qu'une telle densité est solution faible dès que  $s$  vérifie une condition dite de Rankine-Hugoniot, comme l'exprime la

**Proposition 4.4.** (Relation de Rankine-Hugoniot)

On suppose la fonction flux  $f$  continue sur son intervalle de définition, et  $\rho_L$  et  $\rho_R$  deux valeurs sur cet intervalle. La densité

$$\rho = \rho_L \mathbf{1}_{]-\infty, s(t)[} + \rho_R \mathbf{1}_{]s(t), +\infty[}$$

est solution faible de (4.1) si et seulement si la discontinuité  $s$  progresse à la vitesse constante

$$\dot{s} = \frac{f(\rho_L) - f(\rho_R)}{\rho_L - \rho_R}. \quad (4.3)$$



*Démonstration.* On utilise la définition d'une solution faible, en écrivant la première intégrale double

$$\int_{\mathbb{R}} \int_0^{+\infty} \partial_t \varphi \rho = \int_0^{+\infty} \left( \rho_L \int_{-\infty}^{s(t)} \partial_t \varphi + \rho_R \int_{s(t)}^{+\infty} \partial_t \varphi \right),$$

avec

$$\int_{-\infty}^{s(t)} \partial_t \varphi = \frac{d}{dt} \left( \int_{-\infty}^{s(t)} \varphi \right) - \dot{s}(t) \varphi(s(t), t), \quad \int_{s(t)}^{+\infty} \partial_t \varphi = \frac{d}{dt} \left( \int_{s(t)}^{+\infty} \varphi \right) + \dot{s}(t) \varphi(s(t), t).$$

La seconde intégrale double (avec la dérivée en espace sur la fonction test s'écrit

$$\begin{aligned} \int_{\mathbb{R}} \int_0^{+\infty} \partial_x \varphi f(\rho(x, t)) &= \int_0^{+\infty} \left( f(\rho_L) \int_{-\infty}^{s(t)} \partial_x \varphi + f(\rho_R) \int_{s(t)}^{+\infty} \partial_x \varphi \right) \\ &= \int_0^{+\infty} \varphi(s(t), t) (f(\rho_L) - f(\rho_R)). \end{aligned}$$

On obtient donc finalement

$$\int_0^{+\infty} \varphi(s(t), t) (-\dot{s}(t)(\rho_L - \rho_R) + f(\rho_L) - f(\rho_R)),$$

qui est identiquement nul pour toute fonction test  $\varphi$  si et seulement si la condition (4.3) est identiquement vérifiée.  $\square$

**Remarque 4.5.** On peut retrouver la relation (4.3) en écrivant simplement un bilan de masse au voisinage de la discontinuité.

**Remarque 4.6.** On peut voir cette formule comme la généralisation de la formule donnant la vitesse de propagation de perturbations au voisinage d'une densité uniforme, en prenant  $\rho_R = \rho_L + \varepsilon$ , ce qui donne  $\dot{s} \approx f'(\rho_L)$ .

On peut vérifier que, sous sa forme faible, l'équation n'est pas bien posée, au sens où elle admet en général plusieurs solutions. La théorie complète de telles équation dépasse le cadre de ce cours sous sa forme actuelle, disons simplement ici qu'il est possible d'imposer à la solution considérer de vérifier un critère supplémentaire, dit *d'entropie*, qui permet de sélectionner la solution physique<sup>15</sup> parmi les nombreuses possibles. Ce critère n'est pertinent que pour discriminer des solutions qui présentent des discontinuités, on peut montrer que ces solutions acceptables sont telles que, lorsque la solution présente une discontinuité, les courbes caractéristiques doivent arriver vers la discontinuité, et non pas en partir. Le développement précédent donnant la vitesse de propagation de la discontinuité en fonction des états à gauche et à droite, on peut exprimer le fait que les caractéristiques vont vers la discontinuité de la façon suivante :

**Definition 4.7.** Soit  $\rho(x, t)$  une solution faible de l'équation de conservation (4.1), avec  $f(\cdot)$  une fonction  $C^1$ , au sens de la définition 4.3. On suppose que  $\rho$  présente localement (au voisinage d'un point de l'espace temps) une discontinuité entre les valeurs  $\rho_L$  et  $\rho_R$ . On dit que cette discontinuité vérifie la condition d'entropie de Lax si

$$f'(\rho_L) > \frac{f(\rho_R) - f(\rho_L)}{\rho_R - \rho_L} > f'(\rho_R).$$

On notera que, dans le cas où  $f$  est convexe (ou  $f$  concave), la condition ci-dessus peut se limiter à l'inégalité entre les bornes.

### 4.3 Résolution numérique

On se place sur l'intervalle  $]0, L[$  avec des conditions périodiques. La méthode des volumes finis est basée sur une représentation de la densité par une fonction constante par morceaux sur des *cellules* disjointes qui recouvrent le domaine spatial. Nous considérons ici des cellules associées à une subdivision uniforme de l'intervalle, de pas  $\Delta x$ . On introduit de la même manière une discrétisation en temps  $0 < \Delta t < 2\Delta t < \dots < N\Delta t = T$ . On note  $\rho_j^n$  la valeur de la densité approchée sur la cellule  $i$ , sur l'intervalle de temps  $]n\Delta t, (n+1)\Delta t[$ . Le schéma résulte de l'intégration de l'équation de conservation sur la cellule  $C_j$  et l'intervalle de temps  $[t^n, t^{n+1}]$  :

$$\int_{C_j} \rho(x, t^{n+1}) dx - \int_{C_j} \rho(x, t^n) dx + \int_{t^n}^{t^{n+1}} \left( f(\rho(x_{j+1/2}, t)) - f(\rho(x_{j-1/2}, t)) \right) dt = 0,$$

qui conduit à une classe générale de schémas que l'on note

$$\rho_j^{n+1} - \rho_j^n + \frac{\Delta t}{\Delta x} \left( F_{j+1/2} - F_{j-1/2} \right) = 0.$$

La stratégie numérique repose sur la définition des flux discrets  $F_{i+1/2}$  et  $F_{i-1/2}$ . Nous nous limiterons ici à des schémas explicites, basé sur la définition du flux discret comme fonctions des densités de part et d'autre de l'interface :

$$F_{j+1/2} = \Phi(\rho_j^n, \rho_{j+1}^n),$$

ce qui conduit à une expression du schéma sous la forme canonique

$$\rho_j^{n+1} = H(\rho_{j-1}^{n+1}, \rho_j^{n+1}, \rho_{j+1}^{n+1}).$$

Pour le cas du trafic routier, avec  $f(\rho) = \rho v(\rho)$ , il est naturel de décentrer vers l'amont le  $\rho$  qui correspond à un transport de matière, et de décentrer vers l'aval le  $\rho$  qui est "vu" par les conducteurs pour adapter leur vitesse, ce qui conduit au choix

$$\Phi(\rho_L, \rho_R) = \rho_L v(\rho_R).$$

---

15. Ce type de critère a été élaboré dans le cadre de la dynamique des gaz. Précisons que, dans le cadre du transport d'entités vivantes, sa légitimité est moins nette

## 5 Conservation, transport, et diffusion

Ce chapitre porte sur l'élaboration, et les premiers éléments d'analyses, d'équations aux dérivées partielles qui expriment la conservation d'un certain substances. Bien qu'il s'agisse d'équations exprimant des principes physiques très simples, cette élaboration est assez délicates, notamment pour les raisons suivantes :

1. Les équations visées reposent sur un description de la matière par un continuum, décrit par une densité locale. Dans la réalité, on ne peut définir une notion de densité locale que sur les zones de taille très significativement à la tailles des "entités" impliquées (molécules, cellules, personnes, véhicules, voire même planètes). La démarche basée sur des objets géométriques (comme des petits disques au travers desquels on mesure le flux, on de petits volumes dans lesquels on intègre la masse totale) n'a de sens que si la taille de ses objets ne descends pas en dessous d'un certain seuil, qui dépend de l'application considérée.
2. On peut établir des propriétés de solutions de l'équation des transports, basées sur la notion de trajectoires, qui sont bien définies si le champ est régulier (e.g. Lipschitz). S'il ne l'est pas, l'analyse de cette équation est beaucoup plus délicate. Mais on peut s'interroger sur le sens qu'à cette équation lorsque les trajectoires ne sont pas définies, puisqu'elle n'a été construite que pour précisément exprimer au niveau macroscopique le transport de "particules".
3. Concernant l'équation de transport : le phénomène le plus simple que l'on puisse décrire concerne la cinématique d'un point matériel. Exprimé de façon Lagrangienne, cela consiste à suivre la trajectoire d'un point dans l'espace, selon une vitesse qui est simplement la dérivée de la position. Si l'on cherche à exprimer de transport de façon *eulérienne*, par une équation aux dérivées partielles basée sur une variable d'espace fixe, la particule est décrite par un objet extrêmement singulier, une mesure atomique (Dirac) qui se déplace dans l'espace, et ce le couple Dirac-vitesse associée ne peut être solution d'une EDP que dans un sens très généralisé, appelé sens faible.

### 5.1 Vecteur flux, équation de conservation

On s'intéresse ici à la description de la distribution d'une substance dans l'espace au cours du temps, décrite par sa densité  $\rho(x, t)$ .

**Definition 5.1.** (*Vecteur flux*)

Soit  $x$  un point du domaine occupé par la substance,  $n$  un vecteur unitaire, et  $D_\varepsilon(n)$  un disque (ou un segment s'il s'agit de la dimension 2) centré en  $x$ , d'aire  $\varepsilon$  (de longueur  $\varepsilon$  en dimension 2), et normal à  $n$ . On note  $Q(\varepsilon, n)$  la quantité de substance qui traverse  $D_\varepsilon$  par unité de temps, comptée positivement dans le sens  $n$ . Si, pour tout  $n$ , la quantité  $Q(\varepsilon, n)/\varepsilon$  tend vers une limite quand  $\varepsilon$  tend vers 0, et que cette limite est linéaire par rapport à  $n$ , i.e. s'écrit  $J \cdot n$ , on appelle  $J = J(x)$  le vecteur flux en  $x$ .

On se reportera à la section 5.5 pour des commentaires critiques sur le sens de cette définition.

**Équation de conservation** On considère une substance qui se propage selon le vecteur flux  $J$ . On écrit que la dérivée en temps de la quantité de substance  $N_\omega$  contenue dans un sous-domaine  $\omega$  immobile est égal au bilan instantané des flux à travers la frontière.

$$\frac{dN_\omega}{dt} = \frac{d}{dt} \int_\omega \rho(x, t) \, dx = - \int_{\partial\omega} J \cdot n = - \int_\omega \nabla \cdot J.$$

Cette identité étant vérifiée pour tout  $\omega$ , on en déduit l'équation

$$\frac{\partial \rho}{\partial t} + \nabla \cdot J = 0. \quad (5.1)$$

**Terme source.**

On peut intégrer à ce modèle des termes-source (ou termes-puits si l'on enlève de la matière), en considérant une quantité  $f$  de matière injectée par unité de temps et par unité de volume. Le bilan instantané de matière sur un volume  $\omega$  s'écrit alors

$$\frac{d}{dt} \int_\omega \rho = - \int_{\partial\omega} J \cdot n + \int_\omega f,$$

ce qui conduit à l'équation

$$\frac{\partial \rho}{\partial t} + \nabla \cdot J = f.$$

**Remarque 5.2.** *On peut, d'une certaine manière, rendre statique le problème d'évolution en le considérant comme un problème posé sur l'espace-temps. Toute entité vieillit à la vitesse de 1 (sans unité : il s'agit de secondes par seconde). Une solution de l'équation de conservation peut alors se voir comme une densité  $\rho(x, t)$  telle que le champ  $F = (\rho \times 1, J)$  est à divergence nulle en espace temps :*

$$\nabla_{t,x} \cdot F = \partial_t \rho + \nabla_x \cdot J = 0.$$

*Nous privilégierons néanmoins dans ce qui suit l'approche consistant à distinguer la variable de temps, de telle sorte que  $\nabla \cdot$  représentera bien la divergence vis-à-vis de la variable d'espace.*

## 5.2 Transport

Cette section traite de l'écriture sous forme d'équations aux dérivées partielles de phénomènes de transport. Dans le contexte de transport conservatif d'une variable extensive (de type masse, nombre de particules, ou volume pour un fluide incompressible), on parle parfois d'équation de continuité. Cette équation peut se "déduire"<sup>16</sup> de l'équation de conservation générale (5.1) et de l'expression du flux associés au transport par un champ de vitesse donné.

---

16. Cette démarche est discutable. En particulier, l'équation de conservation de la section précédente a été construite informellement, en supposant les quantités impliquées (densité et flux) suffisamment régulières. Établir rigoureusement l'expression  $J = \rho u$  nécessite également des hypothèses de régularité. Or le cœur de l'activité mathématique autour de l'équation de transport qui résulte de cette démarche consiste à établir des résultats d'existence et d'unicité dans des cas en particulier où la vitesse est peu régulière, ce qui pourrait sembler invalider de fait la démarche ayant permis de construire l'équation elle-même.

**Modèle 5.3.** (Équation de continuité)

On considère une substance décrite par sa densité  $\rho(x, t)$ , et convectée par un champ de vitesse  $u$ . Le vecteur flux s'écrit  $J = \rho u$ , et l'équation correspondante est

$$\frac{\partial \rho}{\partial t} + \nabla \cdot (\rho u) = f.$$

Cette équation est parfois appelée équation de transport conservatif.

**Remarque 5.4.** Dans le cas où le champ convectant est à divergence nulle, l'équation s'écrit

$$\frac{\partial \rho}{\partial t} + u \cdot \nabla \rho = 0,$$

c'est cette dernière équation qui est le plus couramment appelé équation de transport. On prendra garde cependant au fait qu'elle correspond (dans le cas où le champ n'est pas à divergence nulle) au transport d'une quantité non extensive. Elle n'exprime ainsi pas le transport d'une quantité de matière, mais d'une variable de type intensif, comme un signal, une caractéristique intrinsèque à l'entité transportée, un label, une information, typiquement des variables qui ne se somment pas.

De façon à anticiper la notion de solution faible, basée sur une description de  $\rho$  comme une trajectoire  $t \mapsto \rho_t$  dans l'espace des mesures, on note maintenant  $\rho_t(x)$  la densité en  $x$ , au temps  $t$ , et de même  $u_t(x)$  pour la vitesse.

On considère un champ de vecteur  $u_t(x)$  défini sur  $\mathbb{R}^+ \times \mathbb{R}^d$ , régulier. On note  $X_t(x, s)$  le flot associé, défini par

$$\begin{cases} \frac{\partial X_t}{\partial t}(x, s) &= u_t(X_t(x, s)) \\ X_s(x, s) &= x. \end{cases} \quad (5.2)$$

On peut montrer que toute solution de l'équation de transport non conservative (ou conservative avec un champ à divergence nulle) est constante le long des caractéristiques

**Proposition 5.5.** Soit  $u_t$  un champ de vitesse régulier (continu par rapport au couple,  $C^1$  par rapport à la variable d'espace), et  $\rho_t$  une solution régulière de l'équation

$$\partial_t \rho_t + u_t \cdot \nabla \rho_t = 0.$$

Alors  $\rho_t$  est constant le long des caractéristiques  $t \mapsto X_t(x, s)$  définies par (5.2).

*Démonstration.* On a

$$\frac{d}{dt} \rho_t(X_t(x, s)) = \partial_t \rho_t + \frac{\partial}{\partial t} X_t(x, s) \cdot \nabla \rho_t = \partial_t \rho_t + u_t \cdot \nabla \rho_t = 0.$$

□

On en déduit directement, toujours dans le cas régulier, l'expression de la solution de l'équation de transport conservative :

**Proposition 5.6.** *Soit  $\rho_t$  une solution de l'équation*

$$\partial_t \rho_t + \nabla \cdot (\rho_t u_t) = 0,$$

avec  $u_t$  régulier (continu, et continûment différentiable par rapport à la variable d'espace). Alors  $\rho_t$  vérifie

$$\rho_t(X_t(x, 0)) = \rho_0(x) \exp \left( - \int_0^t \nabla \cdot u_s(X_s(x, 0)) ds \right).$$

Noter que l'on peut ainsi exprimer  $\rho_t$  à partir d'une donnée initiale en renversant le flot :

$$\rho_t(y) = \rho_0(X_0(y, t)) \exp \left( - \int_0^t \nabla \cdot u_s(X_s(y, t)) ds \right).$$

**Flot d'un champ de vecteur et équation de transport conservative** Ce qui suit peut être considéré comme une approche alternative pour construire l'équation de transport sous forme conservative, sans passer par la notion de flux<sup>17</sup>.

Soit  $u_t$  un champ de vitesse régulier en espace temps, et  $\rho_0$  une densité positive régulière. On note  $X_t(x, s)$  le flot associé, défini par (5.2). Pour tous  $t, s \in \mathbb{R}$ , on note  $\rho_t$  la mesure image de  $\rho_0$  par l'application  $X_t(\cdot, 0)$ . de telle sorte que  $\rho_t$  est aussi la mesure image de  $\rho_s$  par  $X_t(\cdot, s)$ .

Pour toute fonction régulière  $\varphi \in \mathcal{D}(\mathbb{R}^d) = C_c^\infty(\mathbb{R}^d)$ , on a en particulier

$$\int_{\mathbb{R}^d} \varphi(y) \rho_t(y) dy = \int_{\mathbb{R}^d} \varphi(X_t(x, s)) \rho_s(x) dx.$$

En dérivant cette identité par rapport au temps  $t$ , puis en prenant  $s = t$ , on obtient

$$\begin{aligned} \int_{\mathbb{R}^d} \varphi(y) \partial_t \rho_t(y) dy &= \int_{\mathbb{R}^d} \nabla \varphi(X_t(x, s)) \cdot u_t(X_t(x, s)) \rho_s(x) dx \\ &= \int_{\mathbb{R}^d} \nabla \varphi(x) \cdot u_t(x) \rho_s(x) dx = - \int_{\mathbb{R}^d} \varphi(x) \nabla \cdot (u_t(x) \rho_t(x)) dx, \end{aligned}$$

d'où

$$\int_{\mathbb{R}^d} \varphi(x) (\partial_t \rho_t(x)) + \nabla \cdot (u_t(x) \rho_t(x)) dx = 0.$$

Cette identité étant valable pour tout instant  $t$ , pour tout fonction test  $\varphi$ , on en déduit formellement l'équation de transport conservatif (ou équation de continuité)

$$\partial_t \rho_t + \nabla \cdot (u_t \rho_t) = 0.$$

---

17. Cette approche, qui permet de passer d'une description lagrangienne à une description eulérienne est d'une certaine manière inverse de la précédente : l'équation de transport avait été introduite pour exprimer une conservation, et l'on en avait déduit des propriétés impliquant les caractéristiques associées au champ de transport. Dans cette seconde approche, on part des trajectoires des caractéristiques, et l'on établit des propriétés de conservation dans deux contextes : mesure images associées au flot, représentées par des densités régulières, puis plus loin (proposition 5.9) transport de mesures singulières. Cette seconde approche est d'une certaine manière plus légitime, et en tout cas formalisable rigoureusement. Nous avons néanmoins conservé l'approche basée sur le flux, malgré ses défauts, car dans d'autres contextes (et en particulier quand les particules transportées interagissent de façon complexe entre elles, comme en mécanique des fluides), elle permet d'obtenir formellement des modèles pertinents, quand l'autre approche est essentiellement inapplicable.

**Remarque 5.7.** *En termes de modélisation, on peut voir l'équation de transport de différentes manières, qui conditionnent le sens que l'on peut souhaiter donner aux solutions. La première consiste à se donner un champ de vitesse, une densité initiale, et à étudier le transport de la densité par le champ. C'est sous cette forme-là que le problème est classiquement étudié d'un point de vue théorique (voir plus loin). Cette situation correspondrait par exemple à l'écoulement d'un fluide qui remplit un certain domaine. On injecte alors dans ce fluide un traceur passif, c'est à dire une substance dont on peut suivre le mouvement, mais qui n'a pas d'incidence sur ce dernier. La densité considérée est alors celle du traceur passif. Dans ce premier cas le champ est bien défini indépendamment de la matière (traceur) qu'il transporte. On a toujours une solution particulière, d'un intérêt limité, qui exprime le transport d'une quantité nulle de traceur par le champ de vitesse sous-jacent.*

*Une deuxième vision correspondrait à des particules qui évoluent dans le vide (ou dans l'air, dont on pourra négliger les effets dans certains régimes), qui éventuellement interagissent entre elles, sont soumises à l'action de forces extérieures, etc. . . . Si l'on connaît le champ de vitesse, on souhaite écrire le transport de la matière par le champ de vitesse. Mais ce dernier n'est de façon évidente défini que là où il y a de la matière, il n'est pas donné a priori en tout point de l'espace. D'un point de vue mathématique, le problème est très différent. Les questions typiques que l'on peut se poser sont les suivantes : étant donnée une famille de mesures  $(\rho_t)$ , existe-t-il un champ de vitesse qui transporte  $\rho_t$  ? Est-il  $\rho_t$ -presque partout unique ? C'est la version mathématique du problème de l'expérimentateur qui cherche à estimer des vitesses à partir d'observations en termes de positions (de particules, cellules, individus dans une foules, voitures, voire planètes). Dans ce contexte, les champs de vitesses n'ont en général aucune raison de présenter la moindre régularité d'un point de vue Eulérien. C'est précisément en prenant en compte des interactions entre particules que l'on peut espérer obtenir une certaine régularité, et obtenir des équations aux dérivées partielles (eulériennes, donc).*

*C'est la version mathématique du problème de l'expérimentateur qui cherche à estimer des vitesses à partir d'observations en termes de position. Cette vision joue un rôle très important dans le cadre du transport optimal, nous proposons ci-dessous une définition de solutions adaptée à ce type de situation.*

## Solutions faibles

L'équation de continuité introduite ci-dessus fait intervenir des dérivées en temps et en espace. On parlera de solution *classique* (ou forte) de cette équation une densité continûment différentiable en temps et en espace, pour un champ advectant lui même  $C^1$  en  $x$  et au moins continu en  $t$ . Le phénomène de transport d'une substance ne nécessitant aucune régularité pour avoir un sens, il est important de donner un sens à l'équation pour des densités (et des vitesses) moins régulières, pour lesquelles les dérivées intervenant dans l'équation ne sont pas définie au sens classique. On parlera alors de solution *faible*. Cette appellation ne couvre pas une notion précise et universelle, mais plutôt une approche permettant de définir un type de solutions avec un degré de généralisation qui dépend du contexte. Nous proposons ici une approche assez extrême, puisqu'elle permet de définir la notion de solution non seulement pour des densités peu régulière, mais même pour des mesures non absolument continues par rapport à la mesure de Lebesgue.

**Definition 5.8.** *Soient  $(\rho_t)$  une famille de mesures de Borel<sup>18</sup> sur  $\mathbb{R}^d$ ,  $(u_t)$  une famille de*

champs de vecteurs  $\rho_t$ -mesurables avec  $u_t \in L^1_{\rho_t}$ , telles que

$$\int_0^T \|u_t\|_{L^1_{\rho_t}} dt = \int_0^T dt \int_{\mathbb{R}^d} |u_t| d\rho_t < +\infty.$$

On dit que le couple  $(\rho_t, u_t)$  est solution faible sur  $]0, T[$  de l'équation de transport si

$$\int_0^T dt \int_{\mathbb{R}^d} (\partial_t \varphi + u_t \cdot \nabla \varphi) d\rho_t = 0$$

pour tout  $\varphi \in C_c^\infty(\mathbb{R}^d \times ]0, T[)$ .

Cette définition s'applique directement à des mesures définie sur un ouvert  $\Omega$ . On prendra garde que, dans ce cas, l'équation ne donne aucune information sur ce qui se passe au bord de l'ouvert.

**Exemple 5.1.** L'équation ci-dessus exprime de façon eulérienne et macroscopique le transport de particules. Considérons une particule de masse  $m$  dont la trajectoire est  $t \mapsto x(t)$ , de vitesse  $u(t) = \dot{x}(t)$ . On peut représenter ce mouvement de façon eulérienne en considérant la mesure  $\rho_t = m\delta_{x(t)}$ , et le "champ" de vitesse  $u_t = u(t)$  (cette vitesse n'est définie qu'en  $x(t)$ , elle n'a pas de sens ailleurs puisque la mesure est supportée en ce point). On a

$$\begin{aligned} \int_0^T dt \int_{\mathbb{R}^d} (\partial_t \varphi + u_t \cdot \nabla \varphi) d\rho_t &= \int_0^T (\partial_t \varphi(x(t), t) + u(t) \cdot \nabla \varphi(x(t), t)) dt \\ &= \int_0^T \frac{d}{dt} \varphi(x(t), t) dt = \varphi(x(T), T) - \varphi(x(0), 0) = 0 \end{aligned}$$

pour tout  $\varphi \in C_c^\infty(\mathbb{R}^d \times ]0, T[)$ .

La proposition suivante généralise l'exemple précédent, et peut aussi être considérée comme une manière de construire l'équation de transport conservative.

**Proposition 5.9.** On considère un champ de vecteur  $v(x, t)$  défini sur  $\mathbb{R}^d \times [0, T]$ , régulier (continu par rapport à  $(x, t)$ , et globalement Lipschitz par rapport à la variable d'espace<sup>19</sup>, uniformément par rapport au temps). On se donne une mesure positive atomique

$$\rho_0 = \sum_{i=1}^N m^i \delta_{x_0^i}.$$

On note  $x_t^i$  la trajectoire issue de  $x_0^i$  associée au champ  $v$ , i.e. telle que

$$\frac{dx_t^i}{dt} = v(x_t^i, t),$$

et l'on introduit

$$\rho_t = \sum_{i=1}^N m^i \delta_{x_t^i}.$$

On note  $u_t$  la mesure vectorielle supportée par le nuage des  $x_t^i$ , qui prend la valeur  $v(x_t^i, t)$  en  $x_t^i$ . Alors le couple  $(\rho_t, u_t)$  est solution faible de l'équation de transport (définition 5.8).

18. Mesures boréliennes positives qui prennent une valeur finie sur tout compact de  $\mathbb{R}^d$

19. L'hypothèse Lipschitz n'est pas à strictement parler nécessaire, il suffit que les trajectoires soient définies (pas nécessairement de façon unique) sur  $[0, T]$  pour que la courbe de mesures atomiques résultante, avec la vitesse associée, soit solution faible de l'équation de transport.



*Démonstration.* On vérifie tout d'abord la propriété pour un seul atome ( $N = 1$ ). On considère donc une trajectoire  $t \mapsto x_t$ , et la densité associée  $\rho_t$ . On a

$$\begin{aligned} \int_0^T dt \int_{\mathbb{R}^d} (\partial_t \varphi + u_t \cdot \nabla \varphi) d\rho_t &= \int_0^T (\partial_t \varphi(x_t, t) + v(x_t, t) \cdot \nabla \varphi(x_t, t)) \\ &= \int_0^T \frac{d}{dt} \varphi(x_t, t) = \varphi(x_T, T) - \varphi(x_0, 0) = 0. \end{aligned}$$

On en déduit la propriété générale pour  $N$  masses, la linéarité de l'équation permettant de sommer les atomes.  $\square$

**Remarque 5.10.** *On prendra garde au fait suivant : la formulation faible suggère qu'il suffit de se donner un champ de vitesse presque partout pour que la notion de solution soit définie sans ambiguïté. Mais cette impression n'est justifiée que pour des mesures qui sont absolument continues par rapport à la mesure de Lebesgue, car l'intégrale impliquée dans la formulation faible demande que  $u_t$  soit définie  $\rho_t$ -presque partout. Prenons par exemple le champ  $u_t$  sur  $\mathbb{R}$  identiquement égal à un, sauf en 0 où le champ prend la valeur 0. Cette dernière précision peut sembler incongrue car  $\{0\}$  est de mesure nulle (relativement à la mesure de Lebesgue), mais la difficulté est que rien dans l'équation n'interdit l'apparition de mesures singulières, qui chargeraient le point 0 en question. On pourra ainsi vérifier que, pour la condition initiale  $\rho_0 = \mathbb{1}_{]-1,0]}$ , l'équation admet une infinité de solutions, parmi lesquelles on retrouve bien le transport à vitesse constante de la densité initiale*

$$\rho_t = \mathbb{1}_{]-1+t,t]},$$

mais aussi

$$\rho_t = \mathbb{1}_{]-1+t,0]} + t\delta_0 \quad \forall t \in [0, 1[, \quad \rho_t = \delta_0 \quad \forall t \geq 1,$$

et, en fait, une infinité de solutions intermédiaires : lors du passage en 0, on peut choisir de laisser passer une fraction arbitraire de masse vers les  $x$  positifs, et d'en conserver en 0 le reste (qui va s'accumuler pour former une mesure singulière).

*Exercice 5.1.* Dans l'esprit de la remarque précédente, montrer que la mesure

$$\rho_t = \begin{cases} \delta_0 & \text{sur } ]-\infty, 0[ \\ \theta\delta_{-Vt} + (1-\theta)\delta_{Vt} & \text{sur } ]0, +\infty[ \end{cases}$$

est solution de l'équation de transport pour le champ de vitesse  $-V$  sur  $]-\infty, 0[$ ,  $V$  sur  $]0, +\infty[$ , et 0 en 0, avec  $V > 0$ , quelle que soit la valeur de  $\theta \in [0, 1]$ . Peut-on construire un tel exemple d'indétermination avec le champ de vitesse opposé ? (on pourra se reporter aux notions introduites dans la section 22.7, page 240).

*Exercice 5.2.* On considère le mouvement monodimensionnel d'une masse  $m$  décrit de façon eulerienne par  $\rho_t = \delta_{x(t)}$ . On régularise la mesure en considérant  $\rho_t^\varepsilon(t) = \frac{m}{\varepsilon} \mathbb{1}_{]x(t), x(t)+\varepsilon]}$ . Écrire les dérivées partielles en temps et en espace de  $\rho_t^\varepsilon$  au sens des distributions (ou des mesures) vis-à-vis de la variable d'espace, pour tout temps  $t$ , montrer que ces distributions convergent quand  $\varepsilon$  tend vers 0 vers des distributions d'ordre 1  $\partial_t \rho$  et  $\partial_x \rho$ , et vérifier que l'équation

$$\partial_t \rho + V(t) \partial_x \rho = 0$$

est vérifiée au sens des distributions.

## Aspects théoriques

Malgré sa simplicité apparente, et la trivialité du phénomène qu'elle formalise, l'équation de transport pose des problèmes théoriques extrêmement délicats dès que le champ de vitesse n'est pas régulier. Concernant le premier point de vue de la remarque 5.7, on pourra se reporter à l'article historique de Di Perna & Lions<sup>20</sup>, qui établit le caractère bien posé de l'équation de transport (existence et unicité d'une solution pour une condition initiale donnée) dans le cas d'un champ de vitesse  $W^{1,1}$ , et de divergence uniformément bornée. On pourra aussi se reporter à Ambrosio<sup>21</sup> pour une présentation détaillées des différentes approches.

Le second point de vue de la remarque 5.7, qui pose le problème, étant donnée une famille de mesure, de l'identification d'un champ de vitesse sous-jacent, trouve un cadre particulièrement fécond dans la théorie du transport optimal, voir par exemple [7].

## Modèles structurés en âge

L'équation de transport prend une forme particulière lorsque la variable d'espace elle-même correspond en fait à un temps. Ce cadre est naturel lorsque l'on suit une densité de population par tranche d'âge. La forme discrète de cette description correspond à la *pyramide des âges*, utilisée par les démographes. La version continue est basée sur la définition d'une densité  $\rho(a, t)$ , qui quantifie le nombre de personne à l'âge  $a$ . Plus précisément,  $\rho(a, t) da$  correspond au nombre de personnes entre les âge  $a$  et  $a + da$ .

On obtient typiquement des systèmes de la forme suivante (comme dans la remarque 5.2, la vitesse correspond à un vieillissement d'une unité de temps par unité de temps) :

$$\left| \begin{array}{l} \partial_t \rho + \partial_a \rho = -\mu(a, t)a, \\ \rho(0, t) = \int_0^{+\infty} \beta(a, t)\rho(a, t) da, \end{array} \right.$$

où  $\mu(a, t)$  correspond au taux de disparition à l'âge  $a$ , et  $\beta(a, t)$  un taux de fécondité à l'âge  $a$ . La dépendance en temps de ces valeurs permet de prendre en compte des facteurs exogènes, du type épidémie momentanée, ou guerre (augmentation de  $\mu(a, t)$ ), ou par exemple la mise en place d'une politique nataliste (augmentation de  $\beta(a, t)$ ). La seconde équation donne l'impression que l'on fixe le nombre de personnes d'âge 0. Ce terme doit plutôt être interprété comme un terme de flux : de nouvelles personnes (les nouveaux-nés) rentrent dans le circuit, et la valeur  $\rho(0, t)$  doit être lue comme un flux  $\rho(0, t) \times 1$  (où 1 est une "vitesse" en secondes par seconde), que l'on exprime comme résultant du processus de reproduction.

## 5.3 Diffusion

### Modèle 5.11. (*Loi de Fick*)

---

20. R.J. Di Perna & P.L. Lions, Ordinary differential equations, transport theory and Sobolev spaces, *Invent. math.* 98, 511-547 (1989), <http://perso.crans.org/moussa/dipernalions.pdf>

21. L. Ambrosio, transparents d'un cours donné à Benasque en 2005 <http://benasque.org/benasque/2005pde/2005pde-talks/292Cetraro.pdf> Voir aussi : Flot Lagrangien régulier, Ambrosio & Trevisan <http://arxiv.org/pdf/1505.05292v1.pdf>

On dit qu'un phénomène de propagation suit la loi de Fick s'il existe un paramètre positif  $D$  tel que

$$J = -D\nabla\rho.$$

**Remarque 5.12.** D'un point de vue qualitatif, cette loi exprime le fait que la substance a tendance à aller des zones à forte densité vers les zones à faible densité. On peut donc s'attendre à ce qu'un tel phénomène tende à uniformiser les densités.

**Équation de la chaleur** On considère une substance qui diffuse dans un milieu selon la loi de Fick (modèle 5.11). L'équation de conservation (5.1) s'écrit ici

$$\frac{\partial\rho}{\partial t} - \nabla \cdot D\nabla\rho = 0,$$

ou, dans le cas où  $D$  est uniforme,

$$\frac{\partial\rho}{\partial t} - D\Delta\rho = 0. \tag{5.3}$$

**Diffusion non isotrope.** Dans le cas où le milieu n'est pas isotrope (i.e. la diffusion est plus ou moins facile selon la direction), on peut introduire une matrice de diffusion définie positive  $\mathbf{D}$  qui conduit à une équation formellement analogue. Ce phénomène traduit la non-isotropie du milieu considéré : lorsque la diffusion se fait plus aisément dans certaines directions, la matrice  $\mathbf{D}$  ne sera pas scalaire. Cette situation est courante dans le cas de milieux *fibreuse* (une direction longitudinale très diffusive, les deux autres moins), comme le sont par exemple les muscles dans le corps humain, ou de milieux stratifiés (deux directions plus diffusives que la direction transverse).

**Conditions aux limites** On suppose que le phénomène de diffusion prend place dans une zone délimitée de l'espace. On note  $\Omega$  cette zone, et l'on suppose que  $\Omega$  est un ouvert borné. Il est alors licite de prescrire deux types de condition sur la frontière de  $\Omega$ .

- (i) Conditions de Dirichlet : la valeur de la densité est imposée au bord du domaine.
- (ii) Conditions de Neumann : on prescrit le flux  $J \cdot n$  à travers la frontière du domaine  $\Omega$ , c'est-à-dire, sous l'hypothèse de flux régi par la loi de Fick, la dérivée normale de la densité, ou plus précisément  $-D\partial\rho/\partial n$ .

Il est possible de panacher ces deux conditions, c'est-à-dire d'imposer la valeur de  $\rho$  sur une partie de la frontière, et la valeur de la dérivée normale sur son complémentaire.

Notons qu'un troisième type de conditions aux limites peut être envisagé, qui implique à la fois la valeur de la fonction et sa dérivée normale, il s'agit des

- (iii) Conditions de Robin (ou Fourier) : on prescrit une combinaison linéaire (à coefficient positifs) de la valeur et de la dérivée normale.

Précisons d'où peuvent venir ces dernières conditions en prenant l'exemple de la diffusion de l'oxygène dans le sang au travers de la paroi alvéolaire. On assimile un alvéole à une sphère remplie d'air, au sein duquel l'oxygène diffuse selon la loi de Fick avec un certain paramètre de diffusivité  $D$ . La paroi alvéolaire sépare l'alvéole des capillaires dans lesquels circulent le sang, dont les globules rouges vont capter l'oxygène. Au sein de cette paroi, l'oxygène diffuse

également et comme elle est très fine, il est licite de négliger au premier ordre la diffusion dans la direction transverse. Si l'on note  $u_{\text{ext}}$  la concentration en oxygène dans le sang, on peut écrire que le flux d'oxygène au travers de la paroi est proportionnel à la différence de valeurs de part et d'autre, ce qui conduit à écrire

$$\text{Flux alvéole vers sang} = \beta(u - u_{\text{ext}}),$$

où  $u$  est la valeur de la concentration dans l'alvéole au voisinage de la paroi alvéolaire, d'où la condition en tout point de la frontière

$$-D \frac{\partial u}{\partial n} = \beta(u - u_{\text{ext}}), \text{ i.e. } \beta u + D \frac{\partial u}{\partial n} = \beta u_{\text{ext}}.$$

Noter que cette condition présente l'avantage de contenir d'une certaine manière toutes les autres, puisque l'on retrouve des conditions de Neumann en faisant tendre  $\beta$  vers 0, et des conditions de Dirichlet<sup>22</sup> en faisant tendre  $\beta$  vers  $+\infty$ .

**Noyau de la chaleur.** On se place sur l'espace  $\mathbb{R}^d$  tout entier. Pour tout  $x \in \mathbb{R}^d$ , la fonction

$$K_y(x, t) = \frac{1}{(4\pi Dt)^{d/2}} e^{-\frac{|x-y|^2}{4Dt}}, \quad (5.4)$$

est solution de l'équation de la chaleur (5.3), de telle sorte que, pour toute fonction  $u_0$  suffisamment régulière,

$$u(x, t) = \frac{1}{(4\pi Dt)^{d/2}} \int_{\mathbb{R}^d} e^{-\frac{|x-y|^2}{4Dt}} u_0(y) dy,$$

est la solution de l'équation de la chaleur pour la donnée initiale  $u(x, 0) = u_0(x)$ .

**Remarque 5.13.** L'expression (5.4) ci-dessus correspond également à la densité de présence d'une particule brownienne issue de  $y$  à  $t = 0$ , et dont la position  $X$  vérifie  $dX = \sigma dW_t$ , où  $W_t$  est un processus de Wiener.

## Cadre mathématique pour le problème de Poisson et l'équation de la chaleur

Le problème de Poisson a fait l'objet d'un nombre de travaux considérable, est suscite encore une certaine activité de recherche, notamment sur les questions de régularité de la solution pour des domaines peu réguliers et des conditions aux limites panachées. L'approche la plus directe consiste à écrire le problème sous forme variationnelle, et à identifier dans cette forme un problème qui rentre dans le cadre du théorème de Riesz-Fréchet (22.17). Le problème posé sur un domaine  $\Omega$  borné, avec conditions de Dirichlet homogènes, consiste à chercher  $u \in V = H_0^1(\Omega)$  tel que

$$\int_{\Omega} \nabla u \cdot \nabla v = \int_{\Omega} f v \quad \forall v \in V, \quad (5.5)$$

---

22. Cette technique est couramment utilisée numériquement pour imposer, dans le cadre des méthodes d'éléments finis, des conditions de Dirichlet sans changer la structure de la matrice : il s'agit de la méthode de pénalisation frontière.

où, de façon abstraite,  $a(u, v) = \langle \varphi, v \rangle$  pour tout  $v \in V$ . Les propriétés de symétrie, de continuité, et de coercivité (voir Définition 22.20) de la forme bilinéaire en font un produit scalaire qui induit une norme équivalente à la norme de départ, et le théorème de Riesz-Fréchet (22.17) assure l'existence et l'unicité d'une solution.

Le problème instationnaire peut être mis lui-même sous forme variationnelle, et rentre dans le cadre du théorème 22.45, basé sur la décomposition spectrale de l'opérateur auto-adjoint compact  $(-\Delta)^{-1}$  dans  $L^2$ . Ce théorème donne une forme explicite de la solution comme série infinie, qui s'écrit pour le problème homogène ( $f \equiv 0$ )

$$u(t) = \sum_{k=1}^{+\infty} u_0^k e^{-\lambda_k t} w_k$$

où  $(w_k)$  est la base Hilbertienne (voir théorème 22.41) des fonctions propres du Laplacien avec conditions de Dirichlet, et  $0 < \lambda_1 < \lambda_2 < \dots$  les valeurs propres associées. Les  $u_0^k$  sont les coefficients de la décomposition de la condition initiale dans la base hilbertienne des  $w_k$ .

**Remarque 5.14.** *L'opérateur du Laplacien apparaît donc, dans ce contexte comme l'opérateur de divergence composé avec le gradient, deux opérateurs mutuellement adjoint. Ce fait conduit, lorsque l'on écrit la formulation variationnelle du problème de Poisson  $-\Delta u = f$  sur un domaine  $\Omega$ , à une forme bilinéaire symétrique :*

$$\int_{\Omega} \nabla u \cdot \nabla v = \int_{\Omega} f v,$$

avec des rôles parfaitement symétriques joués par le gradient appliqué à la fonction inconnue, qui provient de la loi de Fick (ou tout autre loi constitutive du même type, comme la loi de Darcy (6.9) pour les milieux poreux par exemple), et le second gradient appliqué à la fonction test, qui apparaît comme adjoint de l'opérateur de divergence. On prendra garde au fait que les sens de ces opérateurs respectifs sont, en terme de modélisation, très différents. Le premier exprime une loi phénoménologique, qui pourrait fort bien être invalidée dans certains contextes (comme dans les cas de diffusion non-linéaire par exemple), et devoir être remplacée par un autre opérateur. La divergence à l'origine du second gradient est en revanche plus universelle, puisqu'elle exprime simplement le principe conservation de la matière, ou plus généralement de bilan de matière dans le cas où l'on a un terme source.

## 5.4 Transport - diffusion

Lorsque les deux phénomènes évoqués précédemment coexistent, on parle de transport-diffusion, ou convection-diffusion.

On peut décomposer le vecteur flux en ses deux composantes

$$J = J_u + J_D = u\rho - D\nabla\rho,$$

ce qui conduit à l'équation

$$\frac{\partial \rho}{\partial t} + \nabla \cdot (u\rho) - \nabla \cdot D\nabla\rho = 0.$$

**Définition 5.15.** *(Nombre de Péclet)*

*Le nombre de Péclet est défini par*

$$Pe = \frac{UL}{D},$$

où  $L$  représente la taille caractéristique du domaine considéré,  $U$  l'ordre de grandeur du module de  $u$ , et  $D$  le coefficient de diffusion.

Lorsque le nombre de Péclet est petit devant 1, cela signifie que les phénomènes de diffusion sont prépondérants devant les phénomènes de convection. Concrètement, cela signifie que le terme de convection dans l'équation peut être supprimé sans que le champ solution soit modifié de façon significative. Pour  $Pe \gg 1$ , c'est au contraire la convection qui domine. Dans cette dernière situation, on prendra garde au fait que la suppression du terme de diffusion change profondément la nature de l'équation. Plus précisément, si l'on considère l'équation de convection-diffusion avec des conditions de Dirichlet (valeur de  $\rho$  imposée au bord), on peut voir apparaître lorsque  $a$  tend vers 0 le phénomène dit de *couche limite*. Dans le cas limite  $D = 0$ , sur une partie de la frontière où la vitesse est sortante, l'équation ne "voit" pas la condition limite, puisque qu'il n'est pas licite de prescrire la valeur de  $\rho$  en un tel point. On aura en général pour des nombres de Péclet grands apparition de très forts gradients de  $\rho$  au voisinage de ces zones.

### Adimensionnement des équations de transport diffusion

Le nombre de Péclet peut être introduit de la façon suivante : on considère une substance qui se propage par advection et diffusion (champ  $u$  et paramètre  $a$ ), dans un domaine de taille caractéristique  $L$ . On note  $U$  l'ordre de grandeur du champ advectant, et  $T = L/U$  un temps caractéristique (temps mis par une particule pour être déplacée par advection d'une longueur caractéristique). Écrire l'équation en variables adimensionnées consiste à introduire les variables de temps et d'espaces (sans dimension)  $t^* = t/T$  et  $x^* = x/L$ . On note par ailleurs  $u^* = u/U$ . Dans ces nouvelles variables, l'équation s'écrit

$$\frac{\partial \rho}{\partial t^*} + \nabla^* \cdot (u^* \rho) - \frac{1}{Pe} \Delta^* \rho = 0,$$

#### Exemple 5.2. (Couche limite)

On considère l'équation de convection-diffusion stationnaire (la dérivée partielle par rapport au temps est égale à 0) sur l'intervalle  $]0, L[$ , avec une vitesse constante égale à 1, et des conditions aux limites  $\rho(0, t) = 1$ ,  $\rho(L, t) = 0$  :

$$\partial_x \rho - a \partial_{xx} \rho = 0.$$

La fonction  $\rho$  ne dépendant plus du temps, on note  $\rho'$  et  $\rho''$  les dérivées en  $x$ . On déduit de l'équation de convection diffusion stationnaire que  $\ln |\rho'|$  est affine de pente  $1/a$ , d'où, après prise en compte des conditions aux limites,

$$\rho(x) = \frac{1 - e^{-\frac{x-L}{a}}}{1 - e^{-\frac{L}{a}}}.$$

On vérifie que cette fonction, qui prend la valeur 0 en  $x = L$ , tend uniformément vers 1 sur tout intervalle du type  $[0, L - \eta]$ , avec  $\eta > 0$ .

## 5.5 Remarques additionnelles

### Sur la notion de flux, sur l'équation de conservation

La définition formelle 5.1, à la base de toutes les équations aux dérivées partielles qui expriment la conservation d'une certaine quantité, n'a en fait pas un sens très clair. En

premier lieu, pour tous les phénomènes réels impliquant des *particules ponctuelles*<sup>23</sup>, elle n'a de sens que si le diamètre du disque n'est pas trop petit vis à vis des tailles caractéristiques du phénomène microscopique étudié<sup>24</sup>. La notion n'a en particulier pas de sens si  $\sqrt{\varepsilon}$  ( $\approx$  diamètre du disque  $D_\varepsilon(n)$ ) est de l'ordre de la distance interparticulaire, ou plus petit. Par ailleurs, l'expression *par unité de temps* sous-entend que l'on fait le bilan sur un intervalle de temps petit, mais suffisamment grand pour laisser passer un nombre significatif d'entités. Pour que cette notion ait un sens, il faut par ailleurs que  $\varepsilon$  et le temps d'intégration ne soient pas trop grands. Si en divisant par exemple  $\varepsilon$  par deux, on trouve une valeur significativement différente, c'est que la fenêtre d'observation est trop grande. De façon générale, cette notion n'aura de sens que pour des plages de tailles et temps caractéristiques adaptées au problème considéré. Ces plages peuvent être très étroites dans le cas par exemple du trafic routier ou piétons ; le rapport entre l'échelle macroscopique (taille caractéristique du domaine étudié, tronçon de route ou couloir dans un bâtiment), et l'échelle microscopique (taille des entités considérées, et / ou des distances entre elles) n'est pas très grand, de l'ordre de  $10^2$  dans certains cas. La situation est évidemment plus favorable pour des systèmes de particules du type gaz, avec une échelle macroscopique de l'ordre du mètre, et microscopique de l'ordre de  $10^{-10}$  m (taille des molécules) ou  $5 \times 10^{-9}$  m (distance entre molécules).

**Remarque 5.16.** *On peut se demander quelle est la nature de l'objet mathématique qui résulterait de l'application à la lettre de la définition 5.1, dans le cas où l'on a un nombre fini de particules, de masses  $m_i$  et vitesses  $u_i(t)$ ,  $i = 1, \dots, N$ . En dimension 1, considérons le cas d'une particule de masse  $m$  parcourant la trajectoire  $t \mapsto X(t)$ , animée d'une vitesse  $V(t) = \dot{X}(t)$ , supposée positive pour fixer les idées. On peut approcher cette particule par une particule de taille finie, de densité uniforme  $m/\varepsilon$  sur  $]X(t), X(t) + \varepsilon[$ . Le flux est alors défini en  $(x, t)$  par*

$$J_\varepsilon(x, t) = V \frac{m}{\varepsilon} \mathbf{1}_{]X(t), X(t) + \varepsilon[}.$$

A  $t$  fixé,  $J_\varepsilon$  converge donc faiblement<sup>25</sup>, (ou au sens des distributions) vers  $mV\delta_{X(t)}$ .

**Exercice 5.1.** *On considère une distribution régulière de particules sur l'axe réel se déplaçant à vitesse constante  $U$ , et l'on suppose que chaque particule porte une masse proportionnelle à la distance commune  $h$  qui les séparent. La mesure à l'instant  $t$  est donc du type peigne de Dirac en espace :*

$$\rho_h = \sum_{k \in \mathbb{Z}} h \delta_{kh+tU}.$$

a) *Écrire le flux  $J_h$  correspondant comme mesure (ou distribution) sur  $\mathbb{R}$  (selon la remarque précédente), et préciser le comportement de  $J_h$  quand  $h$  tend vers 0.*

b) *Pour  $h$  fixé maintenant, on définit par  $Q_h(\varepsilon)$  la masse qui traverse le point  $x = 0$  pendant l'intervalle  $]0, \varepsilon[$ , et le flux moyen par  $J_h(\varepsilon) = Q_h(\varepsilon)/\varepsilon$ . Étudier la limite de  $J_h(\varepsilon)$  quand  $\varepsilon$  et  $h$  tendent vers 0, selon la manière dont le couple  $(h, \varepsilon)$  tend vers 0. (On pourra en particulier proposer une condition suffisante pour que la limite soit le flux  $1 \times U$  attendu, et donner des exemples pour lesquels on converge vers une autre valeur.)*

23. Cette notion est elle-même une idéalisation de la situation où la taille des grains considérés est petite devant les autres grandeurs caractéristiques du phénomène étudié, en particulier la distance interparticulaire.

24. L'aire  $\varepsilon$  tend vers 0, mais pas trop . . .

24. Particules dans un sens très large : il peut s'agir de particules physiques de type molécules, ou d'entités de taille plus importante comme des cellules, des voitures pour les équations du trafic routier, ou des piétons.

25. Dans ce contexte, la convergence faible correspond à une convergence faible- $\star$  dans le dual de  $C_0(\mathbb{R})$ , espace des fonctions continues qui tendent vers 0 en  $\pm\infty$ .

## 6 Fluides

### 6.1 Tenseur des contraintes, équations générales du mouvement d'un fluide

**Definition 6.1.** (*Tenseur des contraintes*)

On considère ici un fluide occupant un certain domaine de l'espace,  $x$  un point de ce domaine,  $n$  un vecteur unité, et  $D_\varepsilon(n)$  un disque (ou un segment en dimension 2 d'espace, voire un point<sup>26</sup> en dimension 1) centré en  $x$ , d'aire  $\varepsilon$  (longueur  $\varepsilon$  en dimension 2), orthogonal à  $n$ .

On note  $F_\varepsilon(n)$  la force exercée sur  $D_\varepsilon(n)$  par le fluide situé du côté de  $n$ . Si  $F_\varepsilon(n)/\varepsilon$  tend vers  $F(n)$  quand  $\varepsilon$  tend vers 0, et si la correspondance  $n \mapsto F(n)$  est linéaire, on appelle tenseur<sup>27</sup> des contraintes en  $x$  le tenseur  $\sigma$  qui représente cette correspondance linéaire.

$$F(n) = \sigma \cdot n.$$

Le mouvement d'un fluide qui admet partout un tel tenseur peut être formalisé par une équation très générale. On note  $\rho = \rho(x, t)$  la densité locale (masse par unité de volume), par  $u$  la vitesse<sup>28</sup>, et par  $f$  une force en volume agissant sur le fluide (typiquement la gravité  $f = \rho g$ ). On considère un système matériel  $\omega(t)$ , c'est à dire à ensemble de particules que l'on suit dans leur mouvement<sup>29</sup>. Le principe fondamental de la dynamique (ou loi de Newton) exprime que la dérivée en temps de la quantité de mouvement pour ce système est égal à la somme des forces extérieures :

$$\frac{d}{dt} \int_{\omega(t)} \rho u = \text{somme des forces extérieures.} \quad (6.1)$$

Le membre de droite est la somme de la contribution des forces en volume  $\int_{\omega} f$ , et le bilan des forces exercées sur  $\omega$  par le fluide à l'extérieur de  $\omega$ , qui s'écrit, d'après la définition 6.1,

$$\int_{\partial\omega} \sigma \cdot n = \int_{\omega} \nabla \cdot \sigma.$$

26. Dans ce cas extrême, mais très utile en pratique (la dimension 1, très pauvre pour les fluides incompressibles, permet d'étudier de façon fine les modèles de fluides compressibles), il n'y a évidemment pas lieu de faire tendre la mesure vers 0.

27. On pourra remplacer ici le terme de tenseur par matrice, et considérer que  $\sigma \cdot n$ , qui représente la contraction de deux tenseurs, correspond à un simple produit matrice vecteur, que l'on verra noté  $\sigma n$  dans certains documents.

28. Précisons que le fait de considérer qu'une telle vitesse puisse être définie en tout point est une hypothèse très forte. Par ailleurs, comme dans le cas de la définition du vecteur flux (voir définition 5.1, page 42), parler de vitesse véritablement ponctuelle n'a pas de sens autre qu'abstrait puisque, pour les fluides réels (en particulier pour les gaz) à une échelle inférieure à la taille intermoléculaire, la matière ne peut être vue comme un continuum : la plupart des "points" sont en fait dans le vide, et cela n'a pas de sens de définir une vitesse, dans ce contexte, en l'absence de matière. L'hypothèse sous-jacente est qu'il existe une échelle *mésoscopique* telle que l'on puisse définir à chaque instant une vitesse moyenne sur des volumes élémentaires représentatifs à cette échelle.

29. Si on se donne un sous-domaine  $\omega(0)$  comme position initiale du système matériel, on a

$$\omega(t) = \{X_t(x), x \in \omega(0)\},$$

où  $t \mapsto X_t(x)$  est la trajectoire de la particule située en  $x$  à  $t = 0$ , i.e.

$$\frac{\partial X_t}{\partial t}(x) = u(X_t(x), t), \quad X_0(x) = x.$$



Le membre de gauche de 6.1 s'écrit donc

$$\frac{d}{dt} \int_{\omega(t)} \rho u = \int_{\omega(t)} \frac{\partial(\rho u)}{\partial t} + \int_{\partial\omega(t)} \rho u (u \cdot n),$$

et le dernier terme peut s'écrire comme une intégrale en volume

$$\int_{\partial\omega(t)} \rho u (u \cdot n) = \int_{\omega(t)} \nabla \cdot (\rho u \otimes u),$$

où  $u \otimes u$  représente la matrice symétrique  $(u_i u_j)_{i,j}$ . Comme le système matériel est arbitraire (en particulier aussi petit qu'on veut), on en déduit l'équation générique suivante :

**Modèle 6.2.** (*Équation d'évolution générale pour un fluide inertiel*)

On considère un fluide en mouvement de densité  $\rho(x,t)$ , de vitesse  $u(x,t)$ , soumis à une force en volume  $f$ . On suppose l'existence, en tout point  $(x,t)$  du domaine de l'espace-temps occupé par le fluide, d'un tenseur des contraintes  $\sigma(x,t)$ . La conservation locale de la quantité de mouvement s'écrit

$$\frac{\partial}{\partial t} (\rho u) + \nabla \cdot (\rho u \otimes u) - \nabla \cdot \sigma = f. \quad (6.2)$$

La conservation de la masse s'écrit par ailleurs

$$\frac{\partial \rho}{\partial t} + \nabla \cdot (\rho u) = 0.$$

**Modèle 6.3.** (*Équilibre des forces pour un fluide non inertiel*)

Quand l'inertie est négligeable, la loi de Newton est remplacée par une relation d'équilibre instantané des forces, qui s'écrit

$$-\nabla \cdot \sigma = f.$$

**Remarque 6.4.** On peut légitimement se demander s'il est acceptable d'écrire des dérivées en espace et en temps de quantités scalaires ou vectorielles dont on n'a pas précisé les régularités. La notion de solution faible de telles équation permet de donner un sens à ce qui précède, même dans le cas de champs peu régulier. Montrons en particulier que l'équation générale écrite ci-dessus (nous ne garderons ici que la partie inertielle) peut être interprétée comme généralisant la loi fondamentale de la dynamique pour des points matériels, si on lui donne un sens pour des distributions de matière  $\rho$  singulières. On se place en dimension 1 pour simplifier, on considère  $t \mapsto \rho_t$  une courbe de mesures positives de même masse (par exemple des mesures de probabilité), on note  $u_t$  le champ de vitesse au temps  $t$ , donné comme fonction  $\rho_t$ -mesurable, et  $g$  un champ de force par unité de masse. On dira que  $(\rho_t, u_t)$  est solution faible de

$$\partial_t(\rho_t u_t) + \partial_x(\rho_t u_t^2) = \rho_t g$$

sur  $]0, T[$  si

$$-\int_0^T \int_{\mathbb{R}} \partial_t \varphi u_t d\rho_t - \int_0^T \int_{\mathbb{R}} \partial_x \varphi (u_t)^2 d\rho_t = \int_0^T \int_{\mathbb{R}} g d\rho_t,$$

pour toute fonction  $\varphi$  régulière à support compact sur  $]0, T[ \times \mathbb{R}$ . Prenons maintenant le cas d'une particule de masse  $m$ , soumise à l'action d'une force  $mg$ , et dont la trajectoire est  $x(t)$ . L'expression du principe fondamental de la dynamique pour cette particule est  $m\ddot{x} = f$ . On représente cette particule de façon Eulerienne par une mesure  $\rho_t = m\delta_{x(t)}$ , et l'on note  $u(t)$  sa vitesse. La masse étant concentrée, il est en effet naturel de voir le "champ" de vitesse

(qui est une fonction  $\rho_t$ -mesurable) comme un simple scalaire fonction du temps. Écrivons la formulation faible ci-dessus appliquée à  $\rho_t$ ,  $u(t)$ . On obtient

$$\begin{aligned} & - \int_0^T m \partial_t \varphi(x(t), t) u_t - \int_0^T \partial_x \varphi(x(t), t) u(t)^2 \\ & = - \int_0^T m u(t) \left( \underbrace{\partial_t \varphi(x(t), t) u_t + \partial_x \varphi(x(t), t) u_t}_{d\varphi(x(t), t)/dt} \right) = \int_0^T mg \varphi(x(t), t). \end{aligned}$$

En intégrant par parties l'intégrale contenant le  $d\varphi(x(t), t)/dt$ , on obtient

$$\int_0^T \left( \frac{d(mu(t))}{dt} - mg \right) \varphi(x(t), t) dt,$$

valable pour toute fonction test, d'où  $m\ddot{x} = mg$ . On généralise immédiatement cette démarche au cas de plusieurs particules sans croisement de trajectoire. On peut aller au-delà en vérifiant par exemple que la collision de deux particules peut-être représentée de façon Eulérienne par une solution faible de l'équation (dite d'Euler sans pression) ci-dessus. En prenant par exemple un forçage extérieur nul, et

$$\rho_t = \frac{1}{2} \delta_{x_1(t)} + \frac{1}{2} \delta_{x_2(t)}, \quad x_1(t) = (-1 + t)_-, \quad x_2(t) = (1 - t)_+,$$

avec le champ de vitesse correspondant (vitesses opposées jusqu'au temps 1, nulle ensuite). Mais l'équation elle-même ne fait qu'exprimer la quantité de mouvement, sans considération énergétique. On peut en particulier vérifier que toute loi de collision qui préserve la quantité de mouvement (les particules repartent avec des vitesses opposées) est solution de l'équation ci-dessus.

L'essentiel de la démarche de modélisation des milieux continus fluides consiste à exprimer le tenseur des contraintes. On distingue deux grandes classes de fluides, les fluides dits *parfaits*, pour lesquels le tenseur des contraintes est diagonal, et les autres fluides, dits *réels*, qui présentent une tendance à résister aux déformations. On s'intéressera en particulier ici aux fluides réels newtoniens incompressibles.

## 6.2 Fluides parfaits

Un fluide parfait est caractérisé par le fait que, si l'on reprend la définition du tenseur des contraintes, la force exercée sur le disque infinitésimal  $D_\varepsilon(n)$  est dirigée suivant  $n$ , et son intensité ne dépend pas de l'orientation.

**Definition 6.5.** (*Fluide parfait*)

Un fluide est dit parfait s'il admet un tenseur des contraintes diagonal, i.e. il existe un champ scalaire  $p$ , appelé champ de pression tel que

$$\sigma(x) = -p \text{Id},$$

où  $\text{Id}$  est le tenseur identité.

Pour un tel fluide, on a

$$-\nabla \cdot \sigma = \nabla \cdot (p \text{Id}) = \nabla p,$$

ce qui conduit à l'équation d'Euler

$$\frac{\partial}{\partial t}(\rho u) + \nabla \cdot (\rho u \otimes u) + \nabla p = f.$$

### Fluide parfait incompressible

Dans le cas d'un fluide homogène ( $\rho$  est uniforme) et incompressible (le champ de vitesse est à divergence nulle), on a

$$\nabla \cdot (\rho u \otimes u) = \rho (u \cdot \nabla) u,$$

où  $(u \cdot \nabla) u$  est tel que

$$((u \cdot \nabla) u)_i = \sum_{j=1}^d u_j \frac{\partial u_i}{\partial x_j}.$$

#### Modèle 6.6. (Équation d'Euler incompressible)

On considère un fluide en mouvement de densité  $\rho(x, t)$ , de vitesse  $u(x, t)$ , soumis à une force en volume  $f$ . On suppose le fluide parfait (on note  $p$  la pression), homogène, et incompressible. Le triplet  $(\rho, u, p)$  vérifie alors les Équation d'Euler incompressibles

$$\left| \begin{array}{l} \rho \frac{\partial u}{\partial t} + \rho (u \cdot \nabla) u + \nabla p = f \\ \nabla \cdot u = 0 \end{array} \right. \quad (6.3)$$

L'apparente simplicité de cette équation, obtenue en faisant des hypothèses très fortes sur le fluide, est trompeuse. Un fait particulièrement troublant la concernant est lié au *paradoxe de Scheffer-Schnirelman*<sup>30</sup> : on peut construire une solution du système ci-dessus, sans forçage ( $f = 0$ ), non nulle, à support compact en espace temps.

Dans le cas d'un écoulement incompressible stationnaire, on peut montrer formellement la conservation d'une certaine quantité (appelée pression dynamique) le long des lignes de courant.

#### Proposition 6.7. ("Théorème" de Bernoulli)

On considère l'écoulement stationnaire d'un fluide parfait homogène incompressible, soumis à l'action d'une force qui dérive d'un potentiel  $f = -\nabla \Phi$ . On suppose les champs de vitesse et de pression réguliers (continûment différentiables). La quantité

$$\frac{\rho}{2} |u|^2 + p + \Phi$$

se conserve le long des lignes de courant.

<sup>30</sup>. On pourra se reporter à la description de cette construction dans :  
C. Villani, Paradoxe de Scheffer-Schnirelman revu sous l'angle de l'intégration convexe [d'après C. De Lellis et L. Székelyhidi], Séminaire Bourbaki, Novembre 2008, 61ème année, 2008-2009, no 1001.  
<http://cedricvillani.org/wp-content/uploads/2012/08/B10.Bourbaki2.pdf>

*Démonstration.* On a

$$((u \cdot \nabla) u) \cdot u = \sum_{i=1}^d u_i \sum_{j=1}^d u_j \partial_j u_i = \frac{1}{2} \sum_j u_j \partial_j \left( \sum_i |u_i|^2 \right) = u \cdot \nabla \left( \frac{|u|^2}{2} \right).$$

On a donc, en prenant le produit scalaire avec  $u$  de la première ligne de (6.3), sans le terme de dérivée en temps (supposé nul),

$$u \cdot \nabla \left( \frac{\rho}{2} |u|^2 + p + \Phi \right) = 0,$$

d'où la propriété annoncée. □

### Fluide parfait barotrope

Une autre manière de fermer<sup>31</sup> les équations d'Euler est de supposer un lien univoque entre la densité et la pression. On obtient alors le

**Modèle 6.8.** (*Équations d'Euler barotropes*)

On considère un fluide en mouvement de densité  $\rho(x, t)$ , de vitesse  $u(x, t)$ , soumis à une force en volume  $f$ . On suppose le fluide parfait (on note  $p$  la pression). Le système d'Euler barotrope s'écrit comme suit

$$\left\{ \begin{array}{l} \frac{\partial \rho}{\partial t} + \nabla \cdot (\rho u) = 0, \\ \frac{\partial}{\partial t} (\rho u) + \nabla \cdot (\rho u \otimes u) + \nabla p = f \\ p = p(\rho). \end{array} \right. \quad (6.4)$$

### Équations de l'acoustique

Le modèle précédent permet d'obtenir formellement l'équation des ondes, ce qui permet de modéliser la propagation du son dans un fluide compressible.

On se propose ici de montrer formellement comment l'on peut passer des équations d'Euler pour un gaz compressible à l'équation des ondes qui va modéliser la propagation d'ondes au sein de ce milieu. Le point de départ est donc le système d'Euler

$$\partial_t \rho + \nabla \cdot (\rho u) = 0, \quad (6.5)$$

$$\frac{\partial}{\partial t} (\rho u) + \nabla \cdot (\rho u \otimes u) + \nabla p = 0, \quad (6.6)$$

---

31. Il peut être très délicat de montrer rigoureusement existence et unicité d'une solution aux équations obtenues, mais cette approche permet d'avoir autant d'équations ( $d + 2$ ) que d'inconnues ( $d$  pour la vitesse, 1 pour la densité, 1 pour la pression), de telle sorte que le modèle obtenu puisse être considéré comme un *problème*, c'est à dire un système d'équations pour lequel on peut espérer obtenir, sous certaines hypothèses, des résultats théoriques. On peut qualifier ce problème de *posé*, en attente d'être *bien posé* (expression que l'on réserve aux problèmes pour lesquels on a au moins un résultat d'existence et d'unicité, conditionné à d'éventuelles conditions sur l'état initial et le forçage).

avec  $p = p(\rho)$ . On considère que les différentes variables restent au voisinage de valeurs de références  $\rho_0$ ,  $p_0$ , et  $u_0 = 0$  pour la vitesse, et l'on garde les notations  $\rho$ ,  $p$  et  $u$  pour désigner les (petites) variations au voisinage de ces valeurs. On suppose en outre (on peut montrer que cette hypothèse est réaliste dans un grand nombre de situations) le régime barotrope, c'est à dire que la pression est supposée ne dépendre que de la densité :  $p = p(\rho)$ . On notera  $\beta = p'(\rho_0)$ . On réécrit les équations ci-dessus en ne conservant que les termes d'ordre 1 dans les petites variations :

$$\begin{aligned}\partial_t \rho + \rho_0 \nabla \cdot u &= 0, \\ \rho_0 \partial_t u + \nabla p &= 0.\end{aligned}\tag{6.7}$$

On a

$$\nabla p = p'(\rho) \nabla \rho \approx p'(\rho_0) \nabla \rho = \beta \nabla \rho,$$

ce qui permet d'éliminer la pression dans la seconde équation. Si l'on prend maintenant la divergence de la seconde équation, la dérivée partielle par rapport au temps de la première, et que l'on fait la différence, on obtient

$$\partial_{tt} \rho - \beta \Delta \rho = 0,$$

avec  $\beta = p'(\rho_0)$ , c'est-à-dire une équation des ondes sur la (petite variation de la) densité. On aura donc propagation d'ondes au sein du fluide, à la célérité  $c$ , avec  $c^2 = \beta$ . Dans le cas d'un gaz comme l'air, supposé parfait, de coefficient isentropique  $\gamma = 1.4$ , on a

$$\frac{p}{p_0} = \left( \frac{\rho}{\rho_0} \right)^\gamma \text{ et donc } \beta = p'(\rho_0) = \gamma \frac{p_0}{\rho_0}.$$

On obtient dans des conditions normales ( $p_0 = 10^5$  Pa,  $\rho_0 = 1.2$  kg m<sup>-3</sup>),

$$c = \sqrt{\frac{\gamma p_0}{\rho_0}} \approx 341 \text{ m.s}^{-1}.$$

### 6.3 Fluides newtoniens

Les fluides dits *réels* présentent une certaine résistance à la déformation. Pour quantifier cette déformation, on considère une particule de fluide évoluant au voisinage d'un point  $x$ . La vitesse au voisinage de  $x$  s'écrit

$$\begin{aligned}u(y) &= u(x) + \nabla u(x) \cdot (y - x) + o(y - x) \\ &= \underbrace{u(x)}_{\text{Translation}} + \left( \underbrace{\frac{\nabla u - {}^t \nabla u}{2}}_{\text{Rotation}} + \underbrace{\frac{\nabla u + {}^t \nabla u}{2}}_{\text{Déformation}} \right) \cdot (y - x) + o(y - x).\end{aligned}$$

Le mouvement d'un segment matériel  $\overline{xy}$  peut ainsi être décomposé en 3 contributions : un mouvement de translation à la vitesse locale, un mouvement de rotation (partie antisymétrique du gradient du champ de vitesse), et une dernière contribution qui correspond aux déformations locales (partie symétrique du gradient du champ de vitesse) On se reportera à la figure 6.1 pour une illustration (en dimension 2 d'espace) de ces trois contributions.

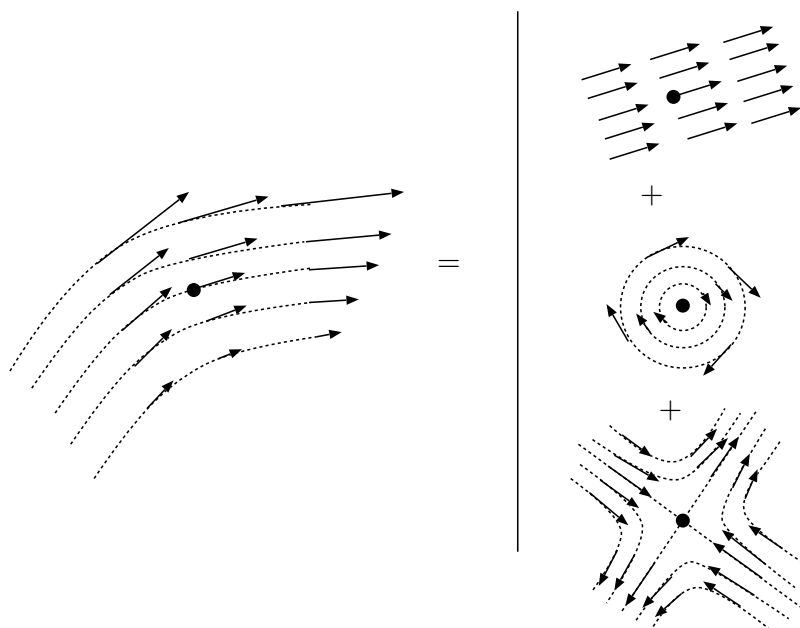


FIGURE 6.1 – Décomposition locale d'un champ de vitesse

**Definition 6.9.** (*Tenseur des taux de déformation*)

On considère un fluide évoluant selon le champ de vitesse  $u$ . Le tenseur des taux de déformations est défini par

$$D = \frac{\nabla u + {}^t\nabla u}{2}.$$

Le modèle le plus simple de fluide réel (nous nous limiterons ici au cas incompressible) est obtenu en considérant que le tenseur des contraintes est, à la contribution diagonale associée à la pression près, proportionnel au tenseur des taux de déformation :

**Definition 6.10.** (*Fluide (incompressible) newtonien*)

Un fluide incompressible est dit newtonien s'il existe un paramètre positif  $\mu$ , appelé viscosité, tel que le tenseur des contraintes s'écrive

$$\sigma = 2\mu D - p \text{Id} = \mu (\nabla u + {}^t\nabla u) - p \text{Id},$$

où  $p = p(x, t)$  est un champ scalaire (pression).

On considère maintenant un fluide incompressible newtonien et homogène ( $\rho$  est uniforme). Comme  $\rho$  est constant, il peut être sorti de la dérivée en temps. Par ailleurs, comme

$$\nabla \cdot u = \sum_{i=1}^d \frac{\partial u_i}{\partial x_i} = 0,$$

on a

$$\nabla \cdot (u \otimes u) = \nabla \cdot (u_i u_j)_{i,j} = \left( \sum_{i=1}^d u_i \frac{\partial u_j}{\partial x_i} \right)_{1 \leq j \leq d}.$$

Cette quantité exprime la dérivée de la vitesse dans sa propre direction, on la note  $(u \cdot \nabla) u$  (on peut comprendre cette notation en considérant le bloc  $u \cdot \nabla$  comme un opérateur différentiel scalaire  $u_1 \partial_1 + \dots + u_d \partial_d$  qui s'applique composante par composante au vecteur  $u$  lui-même).

**Modèle 6.11.** (*Équations de Navier-Stokes incompressible*)

*L'écoulement d'un fluide newtonien, incompressible et homogène, soumis à l'action d'une force en volume  $f$ , suit les équations de Navier-Stokes*

$$\begin{cases} \rho \left( \frac{\partial u}{\partial t} + (u \cdot \nabla) u \right) - \mu \Delta u + \nabla p = f \\ \nabla \cdot u = 0. \end{cases}$$

### Forme adimensionnelle des équations de Navier-stokes

Soit  $U$  l'ordre de grandeur de la vitesse pour l'écoulement considéré,  $L$  la dimension caractéristique du phénomène étudié, et  $T = L/U$  le temps caractéristique associé. On introduit les variables adimensionnées

$$u^* = \frac{u}{U}, \quad x^* = \frac{x}{L}, \quad t^* = \frac{t}{T}.$$

En notant  $\nabla^*$  (resp.  $\Delta^*$ ) le gradient (resp. le Laplacien) relativement à la variable d'espace adimensionnée, on obtient

$$\frac{\partial u^*}{\partial t^*} + (u^* \cdot \nabla^*) u^* - \frac{\mu}{\rho U L} \Delta^* u^* + \nabla^* p^* = f^*,$$

où  $p^* = p/(\rho U^2)$  est la pression adimensionnée, et  $f^* = fL/(\rho U^2)$  le terme de forçage adimensionné.

**Definition 6.12.** *Le nombre  $Re = \rho U L / \mu$  est appelé nombre de Reynolds. Il quantifie l'importance relative des effets inertiels par rapport aux effets visqueux.*

Quand ce nombre (sans dimension) est petit devant 1, on peut considérer que les effets inertiels sont négligeables, de telle sorte que la loi de Newton est remplacée par un équilibre des forces instantané

**Modèle 6.13.** (*Équations de Stokes incompressibles*)

*Un fluide newtonien et incompressible, soumis à une force en volume  $f$ , dans un régime d'écoulement où les effets visqueux peuvent être négligés, suit les équations de Stokes incompressibles*

$$\begin{cases} -\mu \Delta u + \nabla p = f \\ \nabla \cdot u = 0 \end{cases} \quad (6.8)$$

**Remarque 6.14.** *L'absence de dérivée en temps dans ce système s'explique simplement par la disparition des termes d'inertie, mais on évitera de parler d'équation statique, elle exprime plutôt un équilibre instantané des forces à chaque instant, en tout point du fluide. Ce fluide est bien en mouvement, et dans le cas d'un fluide à surface libre, le domaine lui-même sera déformé par ce mouvement, malgré l'absence de dérivée en temps.*

Si l'on considère la situation où le fluide remplit un domaine délimité par des murs physiques imperméables, on considère en général<sup>32</sup> que le fluide accroche à la paroi, ce qui s'exprime sous la forme de *conditions de Dirichlet homogènes*  $u = 0$  sur la frontière  $\partial\Omega$ .

## Écoulements en milieu poreux

Les écoulements en milieu poreux tiennent une place un peu particulière dans les modèles fluides, du fait qu'il mettent en jeu deux phases : l'une est constituée par un fluide visqueux incompressible, et l'autre est une *matrice*<sup>33</sup> rigide et fixe (typiquement un amas tridimensionnel de grains rigides), au travers de laquelle le fluide est susceptible de s'écouler. Même si le fluide est peu visqueux, le fait que l'écoulement du fluide se fasse à une échelle très petite (au travers des *pores* du milieu) permet dans un grand nombre de situations de négliger les effets inertiels : le nombre de Reynolds local est très petit (voir définition 6.12). On a alors une relation de proportionnalité entre flux de fluide et gradient de pression. Plus précisément, Darcy a mis en évidence (voir figure 6.2) que le flux d'eau s'écoulant au travers d'un milieu poreux (grains de sable) dépendait linéairement de la différence de pression entre l'entrée et la sortie du domaine. L'écriture locale de cette relation conduit à

**Modèle 6.15.** (*Loi de Darcy en milieu isotrope*)

*On considère l'écoulement d'un fluide visqueux dans un milieu poreux saturé*<sup>34</sup>.

*On dit que cet écoulement suit la Loi de Darcy s'il existe  $k$ , appelé perméabilité du milieu, tel que*

$$u = -k\nabla p, \quad (6.9)$$

*où  $\mu$  est la viscosité du fluide,  $p$  la pression au sein du fluide, et  $u$  est la vitesse moyenne locale.*

**Remarque 6.16.** *La notion de vitesse moyenne évoquée ci-dessus correspond en fait à un flux (volumique) par unité de surface. Cette quantité, en  $\text{m}^3 \text{s}^{-1}$  par  $\text{m}^2$ , est effectivement homogène à une vitesse, mais on prendra garde au fait que son module peut être très différent de la vitesse effective des particules fluides en mouvement. En particulier, dans le cas d'une porosité (fraction de vide au sein du milieu) très faible, les vitesses effectives des particules seront très supérieures à cette vitesse, appelée vitesse de Darcy.*

---

32. Cette hypothèse peut être invalidée dans certaines circonstances. Il est parfois plus pertinent d'utiliser les conditions dites de *Navier*, qui préservent la condition de non pénétration du fluide dans la paroi, mais autorisent une vitesse tangentielle non nulle.

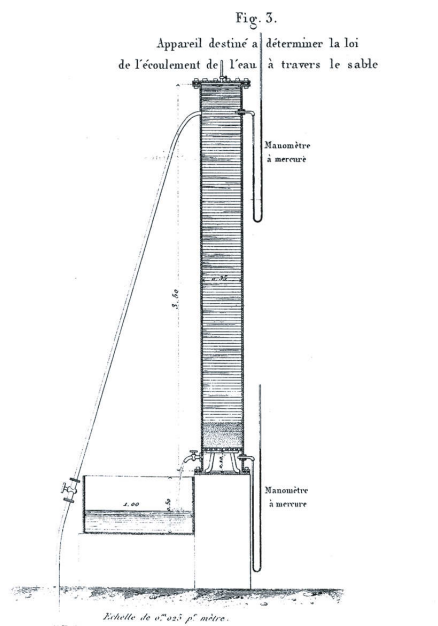
33. Au sens bien sûr basiquement matériel du terme : il s'agit de décrire une phase solide et immobile quels que soient les efforts exercés sur elle par le fluide.

34. On dit que le milieu est saturé si l'espace libre est entièrement occupé par le fluide visqueux. La proportion d'espace libre est appelée porosité, notée  $\Phi$  en général. Une valeur typique de  $\Phi$  est 0.64, qui correspond au *Maximal Random Packing* pour des sphères de même taille (cas *monodisperse*), distribuée "aléatoirement". Le sens de *aléatoirement* ci-dessus est loin d'être trivial, on pourra pour plus de détails se reporter à :

S. Torquato, T. M. Truskett, P. G. Debenedetti, *Is Random Close Packing of Spheres Well Defined?*, PRL Vol. 84, No 10, <http://cherry-pit.princeton.edu/papers/paper-176.pdf>

34. L'étude des milieux non saturés n'est pas abordée ici. Précisons simplement que l'abandon de l'hypothèse de saturation conduit à des problèmes extrêmement complexes du fait que, l'écoulement fluide au niveau des pores se faisant à petite échelle, les effets de tension surfacique (conditionnés par la nature du fluide, des surfaces solides, et potentiellement du gaz environnant) ne sont en général pas négligeables.





La chambre supérieure de la colonne reçoit l'eau par un tuyau embranché sur la conduite de l'hôpital, et dont un robinet permet de modérer à volonté le débit; la chambre inférieure s'ouvre par un robinet sur un bassin de jaugeage de 1 mètre de côté.

La pression aux deux extrémités de la colonne est indiquée par des manomètres à mercure en U; enfin chacune des chambres est munie d'un robinet à air, essentiel pour la mise en charge de l'appareil.

Les expériences ont été faites avec du sable siliceux de Saône, composé ainsi qu'il suit :

0 <sup>m</sup> 58	de sable passant au crible de	0 <sup>m</sup> 77
0 <sup>m</sup> 13	— — —	1 10
0 <sup>m</sup> 12	— — —	2 00
0 <sup>m</sup> 17	de menu gravier, débris de coquilles, etc.	

Il présente environ  $\frac{38}{100}$  de vide.

Le sable était versé et tassé dans la colonne préalablement remplie d'eau, afin que les vides de la masse filtrante ne contiennent plus d'air, et la hauteur du sable n'était mesurée qu'à la fin de chaque série d'expériences, après que le passage de l'eau l'avait convenablement tassé.

Chaque expérience consistait à établir dans la chambre supérieure de la colonne, par la manœuvre du robinet d'amenée, une pression déterminée; puis, lorsque par deux observations l'on s'était assuré que l'écoulement était devenu sensiblement uniforme, on notait le débit du filtre pendant un certain temps et on en concluait le débit moyen par minute.

FIGURE 6.2 – Description de l'expérience de Darcy (1856)

On obtient une équation pour le mouvement en écrivant simplement la conservation du volume. Noter que, comme pour le modèle de Stokes, cette équation traduit un équilibre instantané des forces.

**Modèle 6.17.** (*Écoulement en milieu poreux*)

*L'écoulement en milieu poreux saturé d'un fluide visqueux incompressible est régi par*

$$\begin{cases} u + k\nabla p &= U \\ \nabla \cdot u &= 0 \end{cases} \quad (6.10)$$

où  $p$  est la pression au sein du fluide,  $u$  la vitesse de Darcy (voir remarque 6.16),  $k = K/\mu$  la perméabilité, et  $\mu$  la viscosité du fluide. Nous avons noté  $U$  la force en volume exercée sur le fluide (c'est plus précisément  $U/k$  qui est homogène à une force par unité de volume).

## 6.4 Cadre mathématique pour le problème de Darcy

Nous considérons un milieu poreux dont les bords sont "ouverts" (le fluide peut sortir du domaine ou y rentrer), et la pression au niveau du bord est imposée. On cherche un champ de vitesse  $u$  et un champ de pression  $p$  définis sur  $\Omega$  tels que

$$\begin{cases} u + \nabla p &= U & \text{dans } \Omega, \\ \nabla \cdot u &= 0 & \text{dans } \Omega, \\ p &= 0 & \text{sur } \Gamma, \end{cases} \quad (6.11)$$

où  $U$  est un champ de force donné. On se place sur l'espace en vitesses  $V = L^2(\Omega)^2$ . On pose  $\Lambda = H_0^1(\Omega)$ , et l'on introduit l'application  $B$  de  $V$  dans  $\Lambda' = H^{-1}$  qui à  $v \in V$  associe la forme linéaire  $Bv$  définie par

$$\langle Bv, q \rangle = \int_{\Omega} v \cdot \nabla q.$$

On définit alors  $K = \ker B$ , et le problème de minimisation sous contrainte s'écrit

$$\left\{ \begin{array}{l} u \in K = \left\{ v \in L^2(\Omega)^2, \int_{\Omega} v \cdot \nabla q = 0 \quad \forall q \in H_0^1(\Omega) \right\}, \\ J(u) = \inf_{v \in K} J(v), \quad \text{avec } J(v) = \frac{1}{2} \int_{\Omega} |v|^2 - \int_{\Omega} v \cdot f. \end{array} \right. \quad (6.12)$$

**Proposition 6.18.** *Soit  $\Omega$  un domaine borné de frontière Lipschitz, et  $U \in L^2(\Omega)^d$ . Le problème de minimisation (6.12) ci-dessus admet une solution unique  $u \in K$ , et il existe un unique  $p \in V = H_0^1(\Omega)$  tel que*

$$u + \nabla p = U \quad p.p.$$

*Démonstration.* Le problème (6.12) consiste à minimiser une fonctionnelle quadratique sur un sous-espace  $K$  fermé ( $K$  s'exprime comme le noyau d'une application linéaire continue). Il admet donc une solution unique  $u \in K$ .

Il reste à vérifier que le problème de point-selle associé est bien posé. Notons en premier lieu que, du fait que  $B$  a été défini à valeur dans l'espace dual d'un espace de Hilbert, sans que l'on fasse l'identification entre les deux espaces,  $B^*$  est naturellement défini de  $\Lambda$  dans  $V'$ . On peut vérifier que l'application  $B$  est surjective, car son adjoint

$$B^* : q \in H_0^1(\Omega) \mapsto \nabla q \in L^2(\Omega)^2$$

est tel que

$$|B^*q| = |\nabla q|_{L^2(\Omega)} \geq \alpha |q|_{H_0^1(\Omega)},$$

d'après l'inégalité de Poincaré, ce qui assure bien la surjectivité de  $B$  selon la proposition 21.23, page 222. D'après la proposition 25.15, page 273, on a donc existence d'un multiplicateur de Lagrange  $p$  tel que  $u + \nabla p = U$ , qui est unique du fait du caractère injectif du gradient sur  $H_0^1(\Omega)$ .  $\square$

## 6.5 Cadre mathématique pour les équations de Stokes

On cherche un champ de vitesse  $u$  et un champ de pression  $p$  définis sur  $\Omega$  (les régularités de ces champs seront précisées par la suite) tels que

$$\left\{ \begin{array}{l} -\Delta u + \nabla p = f, \\ \nabla \cdot u = 0, \end{array} \right. \quad (6.13)$$

où  $f$  est un champ de force donné. On impose des conditions de Dirichlet homogènes sur la vitesses. La première des deux équations ci-dessus exprime l'équilibre des forces en chaque point du fluide, et la seconde exprime l'incompressibilité du fluide.

Nous allons maintenant préciser comment ce problème rentre le cadre de ce qui a été vu précédemment, en repartant du point de départ usuel qui est le problème de minimisation

sous contrainte, puis en reconstruisant le problème de Stokes tel qu'énoncé ci-dessus à partir de la formulation point-selle.

On introduit les espaces

$$V = H_0^1(\Omega)^2, \quad K = \{u \in V, \nabla \cdot u = 0 \text{ p.p.}\},$$

On considère le problème de minimisation sous contrainte

$$\begin{cases} u \in K, \\ J(u) = \inf_{v \in K} J(v), \end{cases} \quad (6.14)$$

où  $J$  est la fonctionnelle

$$J(v) = \frac{1}{2} \int_{\Omega} |\nabla v|^2 - \int_{\Omega} f \cdot v$$

**Proposition 6.19.** *La fonctionnelle  $J$  admet un unique minimiseur sur  $K$ , caractérisé par*

$$\int_{\Omega} \nabla u : \nabla v = \int_{\Omega} f \cdot v \quad \forall v \in K.$$

*Démonstration.* L'application  $v \mapsto \nabla \cdot v$  étant linéaire continue (de  $V$  dans  $L^2(\Omega)$ ), l'ensemble  $K$  est un sous-espace vectoriel fermé de  $V$ . De plus la fonctionnelle  $J$  est du type

$$J(v) = \frac{1}{2} a(v, v) - \langle \varphi, v \rangle,$$

où  $a(\cdot, \cdot)$  est une forme bilinéaire symétrique continue et coercive sur  $V$ , et  $\varphi \in V'$ . Le théorème de Lax-Milgram assure l'existence et l'unicité d'un minimiseur, caractérisé par la formulation variationnelle annoncée.  $\square$

Ce premier résultat assure le caractère bien posé du problème dans un certain sens, mais il est manifestement incomplet puisque, du fait que le problème de minimisation a été posé dans l'espace contraint, la pression (multiplicateur de Lagrange de la contrainte) a disparu. Or cette pression est plus qu'un auxiliaire abstrait, elle a un sens physique, et il est important de lui donner un statut mathématique, et d'aboutir à un résultat d'existence et d'unicité qui porte véritablement sur la forme complète du problème de Stoke (6.14).

En vue d'écrire le problème de minimisation sous la forme d'une recherche de point-selle, nous introduisons maintenant l'espace

$$\Lambda = L_0^2(\Omega) = \left\{ p \in L^2(\Omega), \int_{\Omega} p = 0 \right\},$$

et l'opérateur

$$B : v \in V \longmapsto Bv = -\nabla \cdot v.$$

L'espace  $K$  peut s'écrire

$$K = \left\{ v \in V, - \int_{\Omega} q \nabla \cdot v = 0 \quad \forall q \in \Lambda \right\},$$

ce qui conduit au Lagrangien

$$L(v, q) = \frac{1}{2} \int_{\Omega} |\nabla v|^2 - \int_{\Omega} f \cdot v - \int_{\Omega} q \nabla \cdot v.$$

Le caractère bien posé de la formulation point-selle est assuré par la

**Proposition 6.20.** Soit  $\Omega$  un domaine borné de frontière  $\Gamma$  Lipschitz, et  $f \in L^2(\Omega)^N$ . Le Lagrangien  $L$  défini ci-dessus admet un unique point-selle  $(u, p) \in V \times \Lambda$ , où  $u$  est la solution du problème de minimisation sous contrainte (6.14). De façon équivalente, il existe un unique couple  $(u, p) \in H_0^1(\Omega)^N \times L_0^2(\Omega)$  tel que

$$\int_{\Omega} \nabla u : \nabla v - \int_{\Omega} p \nabla \cdot v = \int_{\Omega} f \cdot v \quad \forall v \in H_0^1(\Omega)^N \quad (6.15)$$

$$\int_{\Omega} q \nabla \cdot u = 0 \quad \forall q \in L_0^2(\Omega). \quad (6.16)$$

*Démonstration.* Malgré l'analogie formelle avec le problème de Darcy (l'opérateur  $B$  est l'opérateur de divergence dans les deux cas), la démonstration est plus délicate (voir par exemple [4]). L'existence et l'unicité d'un point-selle est une conséquence de la surjectivité de l'opérateur de divergence  $B$ , qui est assurée par le lemme 6.21 ci-après.  $\square$

**Lemme 6.21.** Soit  $\Omega$  un domaine connexe, borné, de frontière  $\Gamma$  Lipschitzienne, et soit  $q$  dans  $L_0^2(\Omega)$ . Il existe  $v \in H_0^1(\Omega)$  tel que  $\nabla \cdot v = q$ .

*Démonstration.* On se reportera à [4, lemme 3.2] pour la démonstration, assez délicate, de ce résultat. Noter que le théorème de l'application ouverte assure l'existence d'une constante  $C$  telle que l'antécédent  $v$  peut être choisi tel que  $\|v\|_{H^1} \leq C \|q\|_{L^2}$ .  $\square$

**Remarque 6.22.** Comme il a été précisé, établir l'existence et l'unicité d'une solution pour le problème de Stokes en formulation vitesse-pression est plus délicat que pour le problème de Darcy. Cette différence peut se préciser ainsi : dans le cas de Darcy, la démonstration repose sur une inégalité qui assure l'injectivité de  $B^*$  et le caractère fermé de son image. L'opérateur  $B^*$  va de  $H_0^1(\Omega)$  dans  $L^2(\Omega)^2$ , et l'inégalité est conséquence directe de l'inégalité de Poincaré

$$\|q\|_{L^2(\Omega)} \leq C \|\nabla q\|_{L^2(\Omega)^N} \quad \forall q \in H_0^1(\Omega).$$

Dans le cas de Stokes, la surjectivité de l'opérateur  $B$  peut être établie comme conséquence directe d'une inégalité à première vue très similaire, l'opérateur  $B^*$  étant toujours dans un certain sens l'opérateur de gradient, mais vu cette fois comme un opérateur de  $L^2(\Omega)$  dans  $H^{-1}(\Omega) = (H_0^1(\Omega)^N)'$ . Cette inégalité peut s'écrire

$$\|q\|_{L^2(\Omega)} \leq C \|\nabla q\|_{H^{-1}(\Omega)} \quad \forall q \in L_0^2(\Omega),$$

où  $\nabla q$  représente la forme linéaire sur  $H_0^1(\Omega)^N$  définie par

$$v \mapsto \int_{\Omega} q \nabla \cdot v, \quad \|\nabla q\|_{H^{-1}(\Omega)} = \sup_{v \in H_0^1(\Omega)} \frac{\int_{\Omega} q \nabla \cdot v}{\|v\|_{H_0^1(\Omega)^N}}.$$

## 6.6 Ecoulement de Poiseuille, notion de résistance

On s'intéresse ici à l'écoulement d'un fluide visqueux incompressible dans un conduit cylindrique à section circulaire.

$$\begin{cases} -\mu \Delta u + \nabla p = 0 \\ \nabla \cdot u = 0, \end{cases}$$

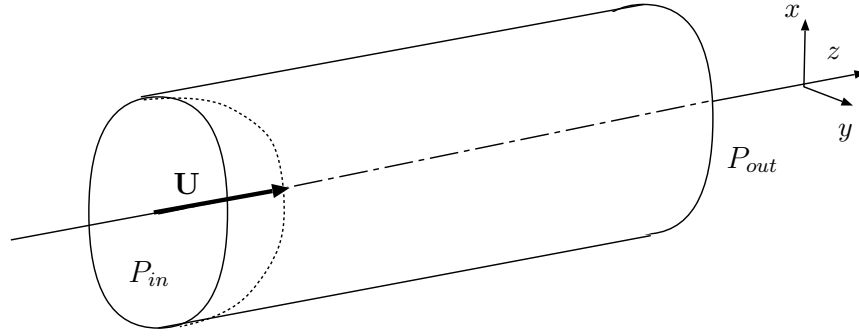


FIGURE 6.3 – Écoulement de Poiseuille

Le domaine est défini par

$$\Omega = \left\{ (x, y) \in \mathbb{R}^2, r^2 := x^2 + y^2 < a^2 \right\} \times (0, L).$$

On considère que le fluide adhère ( $u = 0$ ) aux parois latérales. Le problème admet une solution exacte qui peut s'écrire en coordonnées cylindriques :

$$u(x, y, z) = U \left( 1 - \frac{r^2}{a^2} \right) \vec{e}_z, \quad p(x, y, z) = -4 \frac{\mu U}{a^2} (z - z_0), \quad (6.17)$$

où  $U$  est la vitesse maximale (au centre). La pression est uniforme sur chaque section droite du tuyau. Cela conduit à une relation linéaire entre le flux  $Q$  et le saut de pression :

$$Q = U \pi \frac{a^2}{2} = \frac{\pi a^4}{8 \mu L} (P_{in} - P_{out}). \quad (6.18)$$

Cette relation s'appelle la *Loi de Poiseuille*, et s'écrit en général<sup>35</sup>

$$P_{in} - P_{out} = RQ, \quad (6.19)$$

avec

$$R = \frac{8\mu L}{\pi a^4}. \quad (6.20)$$

La résistance visqueuse s'exprime en  $\text{Pa s m}^{-3}$ , Les forces de viscosité dissipent l'énergie au taux<sup>36</sup>

$$\mathcal{P} = \mu \int_{\Omega} |\nabla u|^2.$$

Un calcul direct permet d'établir que  $\mathcal{P} = RQ^2$  (on reconnaîtrait un équivalent fluide de la loi de Joule), où  $Q$  est le flux défini précédemment.

35. Noter l'analogie entre cette loi et la loi d'Ohm

$$U = RI,$$

où  $I$  est le courant électrique au travers d'un conducteur,  $U$  la différence de potentiel, et  $R$  la résistance (électrique) du conducteur.

36. L'expression devrait être

$$\frac{\mu}{2} \int_{\Omega} |\nabla u + {}^t \nabla u|^2,$$

mais on peut montrer dans ce contexte, de fait que la vitesse s'annule au bord du domaine et est constante selon sa propre direction (bords libres), que les deux expressions sont équivalentes.

On peut définir de façon générale la résistance d'un domaine  $\Omega \in \mathbb{R}^d$ , dont la frontière  $\Gamma$  se décompose en trois composantes

$$\Gamma = \Gamma_{in} \cup \Gamma_{out} \cup \Gamma_w,$$

Le *Pressure Drop Problem* s'écrit de la façon suivante

$$\left\{ \begin{array}{ll} -\mu\Delta u + \nabla p = 0 & \text{in } \Omega, \\ \nabla \cdot u = 0 & \text{in } \Omega, \\ u = 0 & \text{on } \Gamma_w, \\ \mu\nabla u \cdot n - p n = -P_{in} n & \text{on } \Gamma_{in}, \\ \mu\nabla u \cdot n - p n = -P_{out} n & \text{on } \Gamma_{out}. \end{array} \right. \quad (6.21)$$

Les conditions en  $\Gamma_{out}$  et  $\Gamma_{in}$  sont appelées conditions de *sortie libre*, bien qu'elles concernent également l'entrée de fluide (dans le cadre linéaire, il n'y a pas lieu de distinguer l'entrée de la sortie). Elles expriment l'hypothèse que les deux composantes (amont  $\Gamma_{in}$  et aval  $\Gamma_{out}$ ) sont placées toutes deux en contact avec un milieu pression fixée, qui équilibre la contrainte normale.

On peut définir la résistance du domaine :

**Definition 6.23.** (*Résistance d'un domaine (Stokes)*)

Soit  $u$  le champ de vitesse solution de (6.21). Le flux  $Q$  est défini comme

$$Q = - \int_{\Gamma_{in}} u \cdot n = \int_{\Gamma_{out}} u \cdot n. \quad (6.22)$$

Par linéarité des équations de Stokes, ce flux dépend linéairement du saut de pression  $P_{in} - P_{out}$ , et la résistance  $R = R(\Omega)$  entre  $\Gamma_{in}$  et  $\Gamma_{out}$  est définie par

$$P_{in} - P_{out} = RQ. \quad (6.23)$$

On peut définir cette résistance de façon variationnelle, comme le minimum de l'énergie dissipée parmi les vitesses qui réalisent un flux unitaire au travers du domaine :

**Proposition 6.24.** *On définit*

$$K = \left\{ v \in H^1(\Omega)^d, v|_{\Gamma_w} = 0, \nabla \cdot v = 0, \int_{\Gamma_{in}} v \cdot n = -1 \right\}.$$

La résistance (définition 6.23) s'exprime alors

$$R = \inf_{v \in K} \mu \int_{\Omega} |\nabla u|^2.$$

## 6.7 Écoulement autour d'une sphère

On peut décrire explicitement le champ de vitesse correspondant à l'écoulement d'un fluide visqueux en milieu infini autour d'une sphère fixe. On considère une sphère de rayon  $a$  centrée à l'origine d'un repère  $(O, \vec{e}_x, \vec{e}_y, \vec{e}_z)$ , et l'on se place dans le système de coordonnées

sphériques  $(O, r, \theta, \phi)$  : pour tout point de  $\mathbb{R}^3$  représenté par son rayon vecteur  $\mathbf{r} = (x, y, z)$ ,  $r$  est le module de  $\mathbf{r}$ ,  $\theta$  est l'angle que fait  $(x, y, 0)$  avec  $\vec{e}_x$  (longitude, comprise entre 0 et  $2\pi$ ), et  $\Phi$  est l'angle que fait  $\mathbf{r}$  avec l'axe des  $z$  (latitude, comprise entre 0 et  $\pi$ ). On suppose que la vitesse à l'infini est égale à  $U\vec{e}_z$ . Les vecteurs unitaires associés à ce système de coordonnées qui vont nous servir à exprimer le champ des vitesses sont

$$\vec{e}_r = \frac{\mathbf{r}}{r}, \quad \vec{e}_\Phi = \frac{1}{r} \frac{\partial \mathbf{r}}{\partial \Phi}.$$

On peut vérifier que tout couple  $(u, p)$  défini par

$$u = u_r \vec{e}_r + u_\Phi \vec{e}_\Phi, \quad u_r = U \cos \Phi \left( 1 - \frac{3a}{2r} + \frac{a^3}{2r^3} \right), \quad u_\Phi = -U \sin \Phi \left( 1 - \frac{3a}{4r} - \frac{a^3}{4r^3} \right),$$

$$p - p_0 = -\frac{3}{2} \frac{\mu U a}{r^2} \cos \Phi,$$

où  $p_0$  est une constante arbitraire, est solution des équations de Stokes dans le domaine  $\mathbb{R}^3 \setminus B(0, a)$ , avec des conditions d'adhérence ( $u = 0$ ) sur la sphère  $\{r = a\}$ , et des conditions à l'infini

$$\lim_{r \rightarrow +\infty} u(r, \theta, \Phi) = U\vec{e}_z.$$

On en déduit l'expression du module de la force exercée par le fluide sur la sphère :

$$F = 6\pi\mu aU. \tag{6.24}$$

## 7 Réseaux résistifs

On s'intéresse ici à la propagation d'une quantité au travers d'un réseau, en supposant que le flux au travers de chaque arête est proportionnel à la différence de potentiels définis à ses extrémités (sommets, ou points de bifurcation du réseau).

Dans le cas de l'écoulement d'un fluide visqueux, c'est la *pression* aux nœuds qui jouera le rôle du potentiel, dont la différence induit un flux selon la loi de Poiseuille (équation (6.19), page 68). Pour un réseau électrique, c'est le potentiel électrique aux extrémités de chaque arête qui induira le passage d'un courant électrique quantifié par son intensité. On peut aussi imaginer des compartiments séparés par des interfaces faiblement perméables à une certaine substance qui diffuse. Dans l'hypothèse de pressions partielles uniformes dans chaque compartiment, et de flux au travers des interface proportionnels aux sauts de pression partielle, on aura aussi une représentation naturelle du phénomène de diffusion sous forme de réseau résistif, où les pressions partielles jouent le rôle du potentiel électrique.

Dans tous les cas, on écrira le bilan de matière au sein du réseau (loi de Kirchhof, ou loi des *nœuds*). Nous ferons par la suite la distinction entre des points *internes*, en lesquels la loi de Kirchhof s'applique, et les autres, au travers desquels le réseau est susceptible d'échanger de la matière avec l'extérieur.

### 7.1 Cadre formel, problème de Laplace discret

**Definition 7.1.** (*Réseau résistif*)

Un réseau résistif fini est défini comme un triplet  $N = (V, E, r)$ , où  $V$  est un ensemble fini de sommets (Vertices),  $E \subset V \times V$  un ensemble d'arêtes (Edges) supposé symétrique<sup>37</sup> :

$$(x, y) \in E \implies (y, x) \in E,$$

et  $r \in \mathbb{R}_+^E$  est le champ des résistances, défini sur  $E$  (avec  $r(x, y) = r(y, x)$  pour tout  $(x, y) \in E$ ). On notera  $\mathcal{N} = (V, E, r, o, \Gamma)$  un réseau dans lequel on distingue une racine  $o$  parmi les sommets, et une frontière  $\Gamma$ , sous-ensemble non vide de  $V \setminus \{o\}$ . L'ensemble  $V \setminus (\{o\} \cup \Gamma)$  des sommets intérieurs est noté  $\check{V}$ , il correspond aux sommets (ou nœuds) en lesquels on imposera la conservation de la matière, alors que de la matière peut entrer ou sortir du domaine par les points de  $\Gamma$ , ou par la racine  $o$ . Lorsqu'il n'y aura pas lieu de distinguer une racine  $o$  des autres points de la frontière, on notera simplement  $\mathcal{N} = (V, E, r, \Gamma)$  le réseau correspondant.

Un champ de pressions sur le réseau est une collection de réels associés aux sommets ( $p \in \mathbb{R}^V$ ), et les flux sont définis sur les arêtes ( $u \in \mathbb{R}^E$ ). Les flux sont antisymétriques :  $u(x, y) = -u(y, x)$ .

Pour une arête  $e = (x, y)$  du réseau, la loi de Poiseuille s'écrit

$$p(x) - p(y) = r(x, y)u(x, y) = r(e)u(e).$$

---

<sup>37</sup>. On considèrera cependant que, dans les sommes sur l'ensemble des arêtes, on ne compte qu'une fois chaque paire de points connectés.



Si l'on note maintenant  $j(x)$  le flux de matière injectée dans le réseau au travers du nœud  $x$  la loi de Kirchof (ou loi des nœuds) s'écrit

$$\sum_{y \sim x} u(x, y) = j(x),$$

où  $y \sim x$  signifie que  $y$  est relié à  $x$  (i.e.  $(x, y) \in E$ ).

On note  $d$  l'opérateur de divergence discrète (il s'agit en fait de l'opposé formel de la divergence)

$$\begin{aligned} d : u \in \mathbb{R}^E &\longmapsto du \in \mathbb{R}^V \\ du(x) &= - \sum_{y \sim x} u(x, y). \end{aligned}$$

Nous nous intéresserons dans la suite à des flux conservatifs, i.e. tels que  $du(x) = 0$  pour tout sommet  $x$  dans  $\mathring{V} = V \setminus (\{o\} \cup \Gamma)$ . On définit l'adjoint formel<sup>38</sup>  $d^*$  (équivalent discret de l'opérateur de gradient) comme

$$\begin{aligned} d^* : p \in \mathbb{R}^V &\longmapsto d^*p \in \mathbb{R}^E \\ d^*p(e) &= p(y) - p(x). \end{aligned}$$

**Remarque 7.2.** On établit immédiatement un équivalent discret du théorème de la divergence

$$\int_{\Omega} \nabla \cdot v = \int_{\partial\Omega} v \cdot n.$$

On a en effet, pour tout  $e = (x, y) \in E$ ,  $u(x, y) + u(y, x) = 0$ , d'où, en sommant sur toutes les arêtes, et en écrivant la somme sur les sommets :

$$\sum_x du(x) = 0,$$

qui exprime simplement le bilan de matière sur l'ensemble du réseau. On peut l'écrire

$$\sum_{x \in \mathring{V}} du(x) + \sum_{x \in \{o\} \cup \Gamma} du(x) = 0.$$

Le premier terme est le pendant discret de (l'opposé de) l'intégrale de la divergence dans le domaine, et le second terme est la somme pour tous les points du bord des flux qui sortent par ces points, i.e. l'équivalent discret de l'intégrale sur la frontière de  $u \cdot n$ .

**Remarque 7.3.** On prendra garde au fait que, si l'on peut associer un champ de flux à un champ de pressions (en écrivant  $u = -cd^*p$ ), la réciproque n'est pas vraie en général, et quand elle est vraie elle doit être justifiée. La possible non-existence d'un champ de pression associé à  $u$  vient des cycles. Considérer par exemple un réseau circulaire (discrétisation du cercle unité), avec un champ de flux constant qui fait tourner le fluide. Il est évident que ce flux ne peut résulter d'un champ de pression.

38. On a

$$\sum_x q(x)dv(x) = \sum_x \sum_y q(x)v(y, x) = \sum_e v(e) \underbrace{(q(y) - q(x))}_{d^*q(e)}.$$

L'écriture de la loi de Poiseuille en chaque arête, et de la loi de Kirchhoff's en chaque nœud conduit à un problème de type Darcy

$$\begin{cases} u + cd^*p &= 0 \text{ sur } E \\ du &= 0 \text{ sur } \mathring{V}. \end{cases} \quad (7.1)$$

où  $c$  (conductance) est  $1/r$ , i.e.  $c(e) = 1/r(e)$  pour tout  $e \in E$ . On s'intéresse au problème consistant à calculer les pressions et les flux sur l'ensemble du réseau, quand les pressions sont prescrites en  $o$  et sur  $\Gamma$ . Après élimination de la vitesse, on obtient un problème de Poisson discret pour la pression, avec conditions de Dirichlet :

$$\begin{cases} dcd^*p(x) &= 0 \quad \forall x \in \mathring{V}, \\ p(o) &= 0 \\ p(x) &= P(x) \quad \forall x \in \Gamma, \end{cases} \quad (7.2)$$

où  $P$  est une collection de pressions prescrites sur la frontière  $\Gamma$ .

**Proposition 7.4.** (*Principe du maximum*)

On se place sur un réseau  $(V, E, r, \Gamma)$  connexe. Soit  $p \in \mathbb{R}^V$  un champ harmonique sur  $\mathring{V}$ , i.e. tel que  $dcd^*p = 0$  sur  $\mathring{V}$ . Le maximum de  $p$  est alors atteint sur les bords.

*Démonstration.* C'est une conséquence directe de l'harmonicité, qui s'écrit

$$\sum_{y \sim x} c(x, y)(p(x) - p(y)) = 0,$$

d'où

$$p(x) = \frac{\sum c(x, y)p(y)}{\sum c(x, y)}, \quad (7.3)$$

ce qui exprime que  $p$ , en tout point de  $\mathring{V}$ , est combinaison convexe des valeurs aux points voisins.  $\square$

**Remarque 7.5.** *Le but de cette remarque est d'explorer de façon conjointe deux questions naturelles : (1) quels sont les ingrédients du modèle qui assurent que le principe du maximum soit vérifié ? (2) le fait que l'opérateur  $d^*$  (gradient discret, qui exprime la loi de Poiseuille) soit le transposé de l'opérateur  $d$  (divergence discrète, qui exprime la loi des nœuds) exprime-t-il un principe universel ? La deuxième question est en particulier justifiée par le fait que la formulation variationnelle utilisée dans la démonstration ci-dessous s'écrit*

$$\sum_x dp(x) dq(x) = 0$$

*pour tout champ-test  $q$  nul au bord. Malgré la symétrie de cette formulation, les deux instances de l'opérateur  $d$  dans cette formulation variationnelle correspondent à des principes très différents. Le  $d$  de droite correspond à la sommation par parties du  $d^*$  de la loi de Poiseuille, le premier exprime la conservation locale*

*Comme dans le contexte de problème de Poisson sur un domaine de l'espace euclidien (voir remarque 5.14), l'opérateur  $d$  de la loi de Kirchhoff provient du fait que le bilan de matière s'exprime par une sommation des flux ou des quantités. Le  $d^*$  de la loi phénoménologique en*

revanche reflète une propriété particulière de linéarité du flux par rapport au saut de pression (ou de potentiel électrique), mais on peut vérifier (pour revenir à la première question) que d'autres lois pourraient être envisagées, sans perte du principe du maximum. L'essentiel est que le flux puisse s'écrire comme

$$u(x, y) = F(p(x) - p(y)),$$

où  $F : \mathbb{R} \rightarrow \mathbb{R}$  est une fonction impaire croissante, strictement croissante dans un voisinage de 0. L'harmonicité d'un champ de pression prendrait alors la forme non linéaire suivante

$$\sum_{y \sim x} F(p(x) - p(y)) = 0.$$

Cette identité ne peut être réalisée que si  $p(x) - p(y)$  est identiquement nul ou, si ça n'est pas le cas, si la somme contient des termes de signes différents. Dans tous les cas  $p(x)$  est dans l'enveloppe convexe des  $p(y)$ , ce qui exprime le principe du maximum.

**Proposition 7.6.** *On suppose le réseau  $\mathcal{N}$  connexe. Le problème (7.2) est alors bien posé.*

*Démonstration.* Une première approche consiste à utiliser le principe du maximum. Le système d'équations linéaires

$$\sum_{y \sim x} c(x, y)(\mathring{p}(x) - \mathring{p}(y)) = 0 \quad \forall x \in \mathring{V},$$

peut s'écrire sous forme matricielle  $A\mathring{p} = b$ , où  $\mathring{p}$  désigne ici le vecteur d'inconnues (pressions sur  $\mathring{V}$ ). La matrice  $A$  est carrée, et  $b$  est construit à partir des valeurs imposées sur  $\Gamma$ . Montrons que  $A$  est injective. Si  $A\mathring{p} = 0$ , cela implique que  $p$  est harmonique sur  $\mathring{V}$ , donc qu'il atteint son maximum sur le bord<sup>39</sup>, ce maximum est donc 0. Mais le raisonnement s'applique aussi au minimum, le champ est donc identiquement nul sur  $V$ . La matrice  $A$  est donc inversible, et le problème est bien posé.

On peut aussi raisonner de façon variationnelle. Comme cette démonstration est plus générale (elle peut s'appliquer au cas de la dimension infinie), nous la détaillons en complément de la première. On construit en premier lieu une formulation variationnelle en considérant un champ  $q \in \mathbb{R}^{\mathring{V}}$  arbitraire, multipliant l'équation au point  $x$  par  $\mathring{q}(y)$ , et en sommant sur  $\mathring{V}$ . On obtient

$$\sum_x \mathring{q}(x) \sum_{y \sim x} c(x, y)(\mathring{p}(x) - \mathring{p}(y)) = \sum_e c(e)(\mathring{p}(y) - \mathring{p}(x))(\mathring{q}(y) - \mathring{q}(x)) = 0,$$

qui est donc valable pour tout  $\mathring{q} \in \mathbb{R}^{\mathring{V}}$ . On reconnaît les conditions d'optimalité pour la fonctionnelle

$$\mathring{q} \longmapsto J(\mathring{q}) = \frac{1}{2} \sum_e c(e)(q(y) - q(x))^2,$$

où l'on a noté  $q$  le champ qui s'identifie à  $\mathring{q}$  sur  $\mathring{V}$ , et qui prend les valeurs aux limites imposées sur  $o$  et  $\Gamma$ . Dans le cas d'un réseau connexe, avec valeur imposée au bord, il s'agit d'une fonctionnelle quadratique positive non dégénérée, elle admet donc un minimum unique qui

---

39. C'est ici qu'intervient l'hypothèse de connexité. Si le réseau n'était pas connexe, on pourrait avoir des composantes connexes qui ne contiennent ni  $o$ , ni aucun point de  $\Gamma$ , donc aucun point du bord. On pourrait donc avoir une valeur constante arbitraire sur cette composante.

vérifie les conditions d'optimalité, d'où l'existence d'une solution. Inversement, la fonctionnelle étant convexe, la vérification des condition d'optimalité assure le caractère minimisant, la solution est donc unique.

Une troisième approche, très similaire à la deuxième, peut être envisagée. Bien que ce soit un peu artificiel et redondant ici, nous en disons quelque mots car c'est cette stratégie est en général utilisée dans le cas du problème de Poisson dans un domaine euclidien (voir section 19, page 196). Il s'agit simplement de considérer  $H$  comme l'ensemble des champs de  $\mathbb{R}^V$  nuls en  $o$ , et  $H_0$  le sous-espace des champs nuls sur  $\Gamma$ . On considère alors le problème d'optimisation ci-dessus comme posé sur l'espace affine  $H_P \subset H$  des champs qui valent  $P$  sur  $\Gamma$ . Il s'agit alors d'une conséquence directe du théorème de Lax Miligram dans sa version affine (voir corollaire 22.26, page 229).  $\square$

On remarquera que

$$a(p, p) = \sum_e c(e) |p(y) - p(x)|^2,$$

est le taux d'énergie effectivement dissipée au sein du réseau : la solution de (7.2) est, parmi les champs de pression qui vérifient les conditions aux limites, celui qui induit une puissance dissipée minimale.

**Remarque 7.7.** *Noter que, dans le problème d'optimisation intervenant dans la preuve précédente, on n'impose pas la loi des nœuds sur les flux associés à la pression  $p$ . La conservation au niveau des points intérieurs est conséquence du caractère minimisant de  $p$ .*

La proposition suivante n'est pas nécessaire à la compréhension de la suite des développements, mais elle donne une interprétation des pressions comme un champ auxiliaire abstrait associé à un problème de minimisation de l'énergie dissipée au sein d'un réseau<sup>40</sup>.

**Proposition 7.8.** *On considère un réseau  $(V, E, r, \Gamma)$ , et l'on considère le problème de minimisation de (la moitié de) l'énergie dissipée exprimée à l'aide des flux  $u \in \mathbb{R}^E$  :*

$$J : u \mapsto \frac{1}{2} \sum_e r(e) u(e)^2,$$

*sous contraintes de bilan exprimées aux sommets :*

$$du(x) = f(x),$$

*où  $f \in \mathbb{R}^V$  est donné, avec  $f = 0$  sur  $\mathring{V}$ . Ce problème est bien posé, et les conditions d'optimalité de ce problème d'optimisation sous contraintes expriment la loi d'Ohm (ou loi de Poiseuille dans l'interprétation fluide du réseau).*

*Démonstration.* Le problème consiste en la minimisation d'une forme quadratique définie positive, sous contrainte affine. Il existe donc un unique minimiseur  $u \in \mathbb{R}$ . Le Lagrangien

---

<sup>40</sup>. On notera le caractère déroutant de cette proposition. Les lois d'Ohm et de Poiseuille sont des loi phénoménologiques faisant intervenir des variables scalaires (potentiel électrique ou pression) qui ont un sens physique clair, et qui sont mesurable. L'approche présentée ici présente une vision différente, basée sur un principe de minimisation de l'énergie globale dissipée, sous contrainte de conservation, qui permet d'introduire ces potentiels/ pressions comme des auxiliaires abstraits, multiplicateurs de Lagrange associés aux contraintes locales de conservation ou bilan au nœuds.

associé au problème est

$$L(v, q) = \frac{1}{2} \sum_e r(e) u(e)^2 + \sum_x p(x) \left( \sum_{y \sim x} u(y, x) - f(x) \right).$$

On obtient les conditions d'optimalité en écrivant que les dérivées partielles de ce Lagrangien par rapport à chacun des flux élémentaires  $u(e) = u(x, y)$  sont nulles

$$r(x, y) u(x, y) - p(x) + p(y) = 0,$$

qui est la loi d'Ohm. □

**Remarque 7.9.** *Cette remarque est en quelque sorte duale de la proposition précédente, qui établissait que la loi d'Ohm/Poiseuille pouvait être interprétée comme une conséquence d'un principe de minimisation sur les flux. Si l'on considère maintenant le problème de minimisation de l'énergie dissipée exprimée en termes de pressions, à partir de la loi d'Ohm (on multiplie par 1/2 par commodité d'écriture) :*

$$\mathcal{P} = \frac{1}{2} \sum_e c(x, y) (p(x) - p(y))^2,$$

où l'on fixe des pressions sur  $\Gamma$ , les conditions d'optimalité s'écrivent

$$\sum_{y \sim x} c(x, y) (p(x) - p(y)) = 0$$

qui s'écrit  $du(x) = 0$ , pour tout  $x \in \mathring{V}$ . La conservation locale (loi des nœuds) est donc une conséquence de ce principe d'optimisation : il est optimal pour minimiser l'énergie dissipée d'assurer la conservation locale en tout point intérieur au réseau.

**Remarque 7.10.** *Pour faire la synthèse entre l'approche initiale proposée, la proposition 7.8, et la remarque 7.9, on peut remarquer que la formalisation des phénomènes considérés ici repose sur trois piliers : (1) loi phénoménologique de type Ohm ou Poiseuille (2) Loi de conservation locale (loi de Kirchhoff) (3) principe de minimisation de l'énergie dissipée. Chacun de ces ingrédients peut en fait être déduit des deux autres. Nous avons privilégié l'approche (1)&(2)  $\Rightarrow$  (3), mais la proposition 7.8 assure (2)&(3)  $\Rightarrow$  (1), et la remarque 7.9 précise pourquoi (1)&(3)  $\Rightarrow$  (2).*

**Definition 7.11.** *(Résistance équivalente d'un réseau)*

Soit  $\mathcal{N} = (V, E, r, o, \Gamma)$  un réseau (selon la Def. 7.1). On impose un champ de pression uniforme  $P \equiv 1$  sur  $\Gamma$ . On note  $p$  la solution du problème de Dirichlet (7.2), et par  $u = -cd^*p$  le flux associé. Le flux global  $Q$  est obtenu en sommant les flux au travers de  $\Gamma$ , ou de façon équivalente en considérant le flux qui sort par la racine  $o$  :

$$Q = - \sum_{x \sim o} u(o, x) = du(o). \tag{7.4}$$

La résistance équivalente de  $\mathcal{N}$  est définie comme  $R(\mathcal{N}) = 1/Q = 1/du(o)$ . Par linéarité, le flux associé à une pression uniforme  $P$  sur  $\Gamma$  vérifie  $P - 0 = RQ$ .

**Proposition 7.12.** *(Loi de Joule pour un réseau)*

Soit  $\mathcal{N} = (V, E, r, o, \Gamma)$  un réseau, et  $p$  la solution du problème (7.2) associée à une pression uniforme  $P$ . Le taux d'énergie dissipée dans le réseau s'écrit

$$\mathcal{P} = RQ^2,$$

où  $Q = du(o)$  est le flux de  $\Gamma$  à  $o$ .

*Démonstration.* C'est une conséquence de la formule de Green discrète (sommation par parties). L'énergie dissipée s'écrit

$$\begin{aligned}
\mathcal{P} &= \sum_E c(x, y)(p(x) - p(y))^2 \\
&= \sum_{x \in \check{V}} p(x) \underbrace{\sum_{y \sim x} c(x, y)(p(x) - p(y))}_{=dcd^*p(x)=0} + \sum_{x \in \{o\} \cup \Gamma} p(x) \sum_{y \sim x} c(x, y)(p(x) - p(y)) \quad (7.5) \\
&= P \sum_{x \in \Gamma} dcd^*p(x) = -P \sum_{x \in \Gamma} du(x) = Pdu(o) = Rdu(o)^2,
\end{aligned}$$

ce qui termine la preuve.  $\square$

**Remarque 7.13.** Précisons les similarités et différences entre ce cadre discret et le cadre continu (équations de Darcy (6.10), page 64). La formule de Green utilisée précédemment

$$\sum_E c(x, y)(p(x) - p(y))(q(x) - q(y)) = \sum_{x \in V} q(x) \sum_{y \sim x} c(x, y)(p(x) - p(y)),$$

est analogue à la même formule dans un domaine continu sans bord (par exemple pour l'espace entier, ou un domaine périodique). De fait, la notion de frontière pour un réseau est arbitraire, et nous n'avons d'ailleurs fait aucune hypothèse sur les sommets de  $\Gamma$ . En particulier, il peuvent être situés au sein même du réseau, avoir un nombre arbitraire de voisins, etc... Nous avons obtenu une sorte de terme de bord en décomposant l'ensemble des sommets entre  $\check{V}$  et  $\{o\} \cup \Gamma$ , et la formule obtenue n'a pas véritablement d'équivalent continu. En effet, la transposition du cadre discret conduit à considérer le problème

$$-\Delta p = 0 \quad \text{in } \Omega \setminus X$$

où  $\Omega$  est un domaine sans frontière, et  $X$  une collection finie  $(x_i)$  de points de  $\Omega$ , avec une valeur de pressions  $p_i$  prescrite en  $x_i$ , de telle sorte que

$$-\Delta p = \sum_i u_i \delta_{x_i}$$

où  $u_i$  est le flux rentrant en  $x_i$ . On a alors formellement

$$\int_{\Omega} |\nabla p|^2 = \sum_i u_i p_i,$$

qui serait l'équivalent discret de (7.5). Le problème est que cette expression n'a pas de sens, car les points ont une capacité nulle en dimension  $d \geq 2$  (voir exercice 24.1, page 255).

Pour obtenir une formule de Green avec termes de bords qui contiendraient un équivalent discret de  $\int_{\Gamma} \partial p / \partial n$ , on doit introduire un ensemble d' "arêtes frontières"  $E^{\Gamma}$ , i.e. l'ensemble des  $\Gamma$  arêtes qui contiennent un point de  $\Gamma$ . On a alors

$$\begin{aligned}
\sum_E c(x, y)(p(x) - p(y))(q(x) - q(y)) &= \sum_{x \in \check{V}} q(x) \underbrace{\sum_{y \sim x} c(x, y)(p(x) - p(y))}_{=dcd^*p(x)} \\
&\quad + \sum_{x \in \{o\} \cup \Gamma} q(x) \sum_{y \sim x} c(x, y)(p(x) - p(y)) \\
&= \sum_{x \in \check{V}} q(x) dcd^*p(x) - \sum_{e=(x, y) \in E^{\Gamma}} c(x, y) q(x) d^*p(e),
\end{aligned}$$

qui est maintenant l'équivalent discret de

$$\int_{\Omega} k \nabla p \cdot \nabla q = - \int_{\Omega} q \nabla \cdot k \nabla p + \int_{\Gamma} k \frac{\partial p}{\partial n}.$$

## 7.2 Squelette métrique associé à un réseau résistif

Dans le contexte de circulation de flux étudié dans la section précédente, il est naturel d'associer à un réseau  $\mathcal{N} = (V, E, r)$  l'espace métrique défini de la façon suivante. En premier lieu, on métrise  $V$  (relativement à  $E$  et  $r$ ) en considérant que la longueur l'une arête  $e = (x, y) \in E$  (donc la distance de  $x$  à  $y$ ) est  $r(e)$ . Pour deux points du réseaux non directement connectés, on définit la distance entre eux comme la longueur du plus court chemin qui les relie. On peut donner un peu de "corps" à cet espace métrique en considérant maintenant chaque arête  $(x, y)$  comme un segment plein, ensemble de points définis de façon abstraite<sup>41</sup> comme

$$[e] = [x, y] = \{(1 - \theta)x + \theta y, \theta \in [0, 1]\}.$$

On dira que la distance de  $(1 - \theta)x + \theta y$  à  $x$  (resp.  $y$ ) est  $\theta r$  (resp.  $(1 - \theta)r$ ). Ce choix définit de façon immédiate une métrique sur la réunion des segments. On notera  $\bar{\mathcal{N}}$  le nouvel espace métrique ainsi défini.

Si l'on considère maintenant un champ de pression de  $\mathbb{R}^V$ , on peut définir de façon canonique un champ de pression  $\bar{p}$  continu sur  $\bar{\mathcal{N}}$  affine par morceaux (sur chaque arête), et un champ de flux  $\bar{u}$  constant par morceaux. Si  $u = -cd^*p$  (sur  $\mathcal{N}$ ), on a immédiatement, sur chaque arête

$$\bar{u}(s) \equiv u(e) = -\frac{1}{r(e)}(p(y) - p(x)) = -\partial_s \bar{p}.$$

Avec des notations évidentes, on peut écrire le taux d'énergie dissipée sous une forme intégrale

$$\sum_e r(e)u(e)^2 = \sum_e \int_e u(e)^2 ds = \sum_e \int_e |\partial_s \bar{p}|^2 ds = \int_{\bar{\mathcal{N}}} |\partial_s \bar{p}|^2 ds.$$

On retrouve de cette manière l'expression classique de la semi-norme  $H^1$  (voir chapitre 24 sur les espaces de Sobolev). On prendra garde au fait que l'abscisse curviligne (tout comme la variable d'espace qui intervient dans la dérivée) est homogène ici à une *résistance*.

## 7.3 Cadre stochastique

Soit un réseau  $\mathcal{N} = (V, E, r)$  (voir définition 7.1), on considère la marche aléatoire sur  $V$  associée aux probabilités de transitions  $\pi_{xy}$ , définies par

$$\pi_{xy} = \frac{c(x, y)}{C(x)}, \quad C(x) = \sum_{y \sim x} c(x, y), \quad (7.6)$$

---

41. Cette démarche peut en effet être menée dans un cadre assez abstrait : chaque segment de notre espace métrique sera de fait isométrique à un segment de longueur  $r(e)$  dans  $\mathbb{R}^d$ , mais il n'est pas nécessaire de plonger le réseau dans l'espace euclidien pour définir le nouvel espace, pour lequel les points de bifurcation restent des points abstraits, indépendamment de toute structure affine. On pourrait d'ailleurs décider de dédoubler certaines arêtes, qui se retrouveraient confondues dans une représentation plate et rectiligne du réseau, mais en restant différentes pour  $\mathcal{N}$  (la distance entre leurs milieux serait par exemple  $r$ ).

où  $c(x, y) = 1/r(x, y)$  est la conductance de l'arête  $(x, y)$ . La chaîne de Markov associée est irréductible dès que le réseau est connexe, ce que nous supposons ici. Elle admet donc une unique mesure stationnaire (voir théorème ??, page ??), que l'on identifie immédiatement comme  $C(x)$  (on normalise les résistances de départ de façon à ce que  $C$  soit effectivement de masse totale égale à 1).

On considère maintenant un réseau  $\mathcal{N} = (V, E, r, o, \Gamma)$  et la donnée d'un champ de pressions  $(P(x))_{x \in \Gamma}$  sur la frontière, et  $P(o) = 0$ . On définit  $p \in \mathbb{R}^V$  comme suit : considérant un sommet  $x \in V$ , on note  $i$  la variable aléatoire correspondant à l'instant où la marche aléatoire issue de  $x$  atteint  $\Gamma$  ou  $o$  :

$$X_0 = x, X_1, \dots, X_i \in \Gamma \cup \{o\},$$

avec  $X_j \notin \Gamma \cup \{o\}$  pour  $0 < j < i$ . La valeur de  $P$  en  $X_i$  (qui est nulle si  $X_i = o$ ) est une variable aléatoire, dont on note  $p(x)$  l'espérance. On peut établir le lien suivant avec le problème de Dirichlet (7.2).

**Proposition 7.14.** *Le champ  $p \in \mathbb{R}^V$  défini précédemment est la solution du problème (7.2).*

*Démonstration.* Remarquons en premier lieu que les conditions de Dirichlet sont automatiquement vérifiées par la probabilité  $p$  (quand  $x \in \Gamma \cup \{o\}$ , l'indice  $i$  est 0, et la variable aléatoire considérée est en fait déterministe). Considérons maintenant  $x \in \overset{\circ}{V}$ . On a

$$p(x) = \sum_{y \sim x} \pi_{xy} p(y),$$

qui peut s'écrire (d'après (7.6))

$$C(x)p(x) - \sum_{y \sim x} c(x, y)p(y) = 0,$$

de telle sorte que  $p$  est harmonique. Il s'agit donc nécessairement de l'unique solution du problème de Dirichlet (7.2).  $\square$

**Remarque 7.15.** *La matrice de transition  $P$  associée à la marche aléatoire définie précédemment est reliée au Laplacien discret de la façon suivante :*

$$P = (p_{xy})_{x, y \in V}, p_{xy} = \frac{c(x, y)}{C(x)} \text{ for } (x, y) \in E,$$

avec  $p_{xy} = 0$  quand  $x$  et  $y$  ne sont pas connectés (i.e.  $(x, y) \notin E$ ). En notant  $C$  la matrice diagonale dont les entrées sont les  $C(x)$ , on a la relation

$$-\Delta = dcd^* = C(\text{Id} - P).$$

Cette propriété peut être utilisée pour obtenir une expression stochastique de la résistance entre  $o$  et  $\Gamma$ . On considère le cas  $P \equiv 1$ . Le champ  $p$  défini précédemment est alors la probabilité de fuite par  $\Gamma$  : pour  $x \in V$ ,  $p(x)$  est la probabilité que la marche aléatoire issue de  $x$  atteigne  $\Gamma$  avant  $o$ .



**Proposition 7.16.** *On considère une marche aléatoire sur  $\mathcal{N} = (V, E, r, o, \Gamma)$  issue de  $o$ , avec des probabilités de transition données par (7.6). On a*

$$\frac{1}{R} = C(o) p_{esc}, \quad (7.7)$$

où  $p_{esc}$  est la probabilité que la marche atteigne  $\Gamma$  avant de revenir en  $o$ , et  $R$  est la résistance du réseau entre  $o$  et  $\Gamma$  (voir Def. 7.11).

*Démonstration.* Soit  $p$  la solution du problème (7.2), avec  $P \equiv 1$  sur  $\Gamma$ . Du fait du choix particulier de  $P$ , pour tout  $x \in V$ ,  $p(x)$  (défini précédemment comme une espérance), est la probabilité, partant de  $x$ , d'atteindre  $\Gamma$  avant  $o$ . Par définition 7.11, la résistance  $R$  est  $1/du(o)$ . Par ailleurs on a

$$p_{esc} = \sum_{x \sim o} \pi_{ox} p(x) = \frac{1}{C(o)} \sum_{x \sim o} c(o, x)(p(x) - p(o)) = \frac{1}{C(o)} du(o) = \frac{1}{C(o)} \frac{1}{R},$$

qui donne le résultat.  $\square$

On considère la marche aléatoire sur un réseau connexe  $\mathcal{N} = (V, E, r)$ , dont les probabilités de transition sont définies par (7.6). Partant d'une loi de probabilité  $p^0$  sur la position initiale, on note  $p^n$  la loi que suit la position de la particule à l'étape  $n$ , définie par

$$p^{n+1}(x) = \sum_{y \sim x} \pi_{yx} p^n(y).$$

La mesure stationnaire associée à cette chaîne de Markov est simplement donnée par  $\pi(x) = C(x)$  (en supposant que la somme des  $C(x)$  est normalisée à 1).

**Proposition 7.17.** *Pour toute fonction  $\varphi$  de  $\mathbb{R}^+$  dans  $\mathbb{R}$  convexe, la fonctionnelle*

$$S : p \mapsto \sum_{x \in V} \varphi \left( \frac{p(x)}{C(x)} \right) C(x)$$

est décroissante le long de la trajectoire discrète, i.e.  $S(p^{n+1}) \leq S(p^n)$ .

*Démonstration.* On a

$$S(p^{n+1}) = \sum_{x \in V} \varphi \left( \frac{p^{n+1}(x)}{C(x)} \right) C(x).$$

Chaque terme de la somme s'écrit

$$\varphi \left( \frac{p^{n+1}(x)}{C(x)} \right) C(x) = \varphi \left( \sum_{y \sim x} \frac{c(x, y)}{C(x)} \frac{p^n(y)}{C(y)} \right) C(x) \leq \sum_{y \sim x} \frac{c(x, y)}{C(x)} \varphi \left( \frac{p^n(y)}{C(y)} \right) C(x)$$

car  $\varphi$  est convexe.

On a donc finalement

$$S(p^{n+1}) \leq \sum_{x \in V} \sum_{y \sim x} c(x, y) \varphi \left( \frac{p^n(y)}{C(y)} \right) = \sum_y \left( \frac{p^n(y)}{C(y)} \right) \sum_{x \sim y} c(x, y) = \sum_y \left( \frac{p^n(y)}{C(y)} \right) C(y),$$

ce qui termine la preuve.  $\square$

**Corollaire 7.18.** *En prenant  $\varphi(a) = a \log a$ , on obtient en particulier la décroissance de l'entropie relative (ou divergence de Kullback-Leibler) de  $p$  relativement à la mesure stationnaire  $C$  :*

$$S(p) = \sum_{x \in V} \frac{\rho(x)}{C(x)} \log \left( \frac{\rho(x)}{C(x)} \right) C(x) = \sum_{x \in V} \rho(x) \log \left( \frac{\rho(x)}{C(x)} \right).$$

## Plan de transport

Etant donnée une distribution de probabilité  $p^0$  définie sur les sommets d'un réseau résistif  $\mathcal{N} = (V, E, r)$ , ce qui précède revient à définir un plan de transport vers une nouvelle mesure discrète  $p^1$ . En effet, avec des notations naturelles, le plan  $\gamma \in \mathbb{R}_+^{V \times V}$  défini par

$$\gamma_{yx} = \pi_{yx} p^0(y), \quad \pi_{yx} = \frac{c(y, x)}{C(y)}, \quad C(y) = \sum_x c(y, x), \quad c(x, y) = r(x, y)^{-1}$$

transporte  $p^0$  vers  $p^1$  (on a  $\gamma = (\gamma_{yx}) \in \Pi_{p^0, p^1}$  avec les notations du début de la section 17, page 148).

## Équation de la chaleur sur un réseau

On peut établir une équation d'évolution sur le réseau, en définissant de façon différente la marche aléatoire : on considère que, pour  $\tau \in ]0, 1]$ , on reste sur place avec une probabilité  $1 - \tau$ , et l'on se déplace avec probabilité  $\tau$ , le déplacement se fait alors selon la loi définie par (7.6). On note  $p_\tau^n$  la loi d'un point évoluant suivant ces principes, on a

$$p_\tau^{n+1}(x) = (1 - \tau)p_\tau^n(x) + \tau \sum_{y \sim x} \pi_{yx} p_\tau^n(y),$$

d'où

$$\frac{p_\tau^{n+1}(x) - p_\tau^n(x)}{\tau} = -p_\tau^n(x) + \sum_{y \sim x} \pi_{yx} p_\tau^n(y),$$

soit, en faisant tendre formellement le pas de temps  $\tau$  vers 0,

$$\frac{dp}{dt}(x) = -p(x) + \sum_{y \sim x} \pi_{yx} p(y) = -(\text{Id} - K)p.$$

On obtient une structure plus familière en considérant la variable  $\rho(x)$  exprimant la densité de  $p$  relativement à la mesure stationnaire  $C$  (cette mesure stationnaire est de façon évidente la même pour la marche aléatoire initiale, et pour cette nouvelle version alourdie), i.e.  $\rho(x) = p(x)/C(x)$ . En divisant l'équation précédente par  $C(x)$  on obtient

$$\frac{d\rho}{dt}(x) + \rho(x) - \sum_{y \sim x} \pi(x, y)\rho(y),$$

qui peut s'écrire matriciellement

$$\frac{d\rho}{dt} + (\text{Id} - K)\rho = 0. \tag{7.8}$$

Noter que l'on retrouve une matrice symétrique en multipliant l'équation précédente par la matrice diagonale  $C$  associée canoniquement à la mesure stationnaire.

## 7.4 Modèle de flânage

On cherche à modéliser le mouvement d'un individu, ou d'une collection d'individus, dans un lieu d'exposition. On considère le lieu constitué de travées, sur les côtés desquels se trouvent des stands, chaque travée reliant deux nœuds. Chaque nœud correspond dans l'évolution du promeneur à un point de bifurcation : il va poursuivre son cheminement en empruntant l'une des travées accessibles. On associe à un tel lieu d'exposition un graphe non orienté  $(V, E)$ , où  $V$  est l'ensemble des sommets (nœuds du réseau), et  $E$  l'ensemble des côtés (travées), sous ensemble symétrique de  $V \times V$ .

**Évolution pilotée par l'intérêt** On considère chaque travée affectée d'un *score*, qui quantifie l'intérêt du promeneur pour la travée en question. On suppose que le promeneur arrivé au nœud  $x$  est capable d'estimer, par vision directe, le score associé aux différentes arêtes issues de  $x$ . On définit une marche aléatoire sur le réseau en affectant aux différentes possibilités des probabilités proportionnelles au score, ce qui conduit à la définir la matrice de transition suivante (on écrit  $a \sim b$  si  $(a, b) \in E$ )

$$K(x, y) = \begin{cases} \frac{s(x, y)}{\sum_{z \sim x} s(x, z)} & \text{si } y \sim x \\ 0 & \text{si } (x, y) \notin E \end{cases}$$

On se retrouve donc dans le cadre de la section 7.3, où les conductances sont ici remplacées par des scores, mesurant l'intérêt relatif des différentes travées pour le flâneur. Ce modèle est de façon évidente loin d'être satisfaisant, en particulier le flâneur ainsi modélisé est d'une certaine manière sans mémoire : il est susceptible de revenir sur ces pas, pour revisiter la travée qu'il vient de quitter. Nous décrivons ci-dessous quelques extensions possibles du modèle, de façon à le rendre plus réaliste (au prix d'un éloignement du cadre formel décrit dans la section 7.3).

### Extensions

Le parcours effectif d'une personne dans un tel contexte peut difficilement se concevoir comme un processus purement Markovien, tel que décrit ci-dessus. Il est raisonnable d'intégrer des ingrédients supplémentaires dans le modèle d'évolution, notamment :

1. La probabilité de retourner sur ses pas en arrivant à un point de bifurcation, sauf situation particulière, est très faible.
2. La trajectoire d'un individu a une certaine persistance : lorsque l'on arrive à un point de bifurcation, il y a une tendance à continuer tout droit. On peut penser que cette tendance s'amenuise lorsque le nombre de pas dans la même direction devient grand.
3. Les travées qui ont déjà été visitées sont moins attractives.

Une heuristique simple pour gérer ces différents points est la suivante :

On se donne une matrice de scores à l'instant  $n$  :  $S^n = (s(x, y)) \in \mathbb{R}_+^E$ . Partant d'un point  $x$ , on récupère les scores de la ligne correspondant à  $x$  :  $(s(x, y))$ . Venant de  $z$ , on multiplie le score  $s(x, z)$  par un facteur d'inhibition  $f_{back} \in [0, 1[$ . On note  $n_s$  le nombre de pas effectués sans avoir changé de direction. On prend en compte la persistance en multipliant le score de  $(x, y_s)$  par un facteur du type

$$f_s = 1 + k \exp(-n_s/N_s),$$

où  $N_s$  est une longueur typique de trajectoire rectiligne avant changement de direction. On calcule ensuite les probabilités de transition en normalisant les scores. Si le sommet suivant est  $y$ , on multiplie le score  $s(x, y)$  par un facteur d'inhibition  $f_m \in [0, 1[$  qui prend en compte la réduction de l'intérêt que l'on accorde à une travée déjà visitée.

## 7.5 Plongement dans l'espace euclidien

On considère un réseau  $\mathcal{N} = (V, E, \Gamma)$  (la racine n'est plus ici distinguée comme un point particulier de la frontière) plongé dans l'espace euclidien  $\mathbb{R}^d$ , c'est à dire que chaque sommet de  $V$  est associé à un point  $x$  de  $\mathbb{R}^d$ , et les côtés sont associés aux sommets entre ces points. On suppose que la correspondance Sommet  $\mapsto$  Point est injective, et on suppose que les segments ne se croisent pas<sup>42</sup>. Nous simplifierons les notations en ne faisant pas de distinction entre les sommets du réseau abstrait et les points de  $\mathbb{R}^d$  associés. On considère une collection de flux  $u \in \mathbb{R}^E$  supposée obéir à la loi de Kirchhof sur les sommets intérieurs. On note  $\vec{e}$  la mesure vectorielle associée à l'arête  $e$ . Plus précisément, pour tout

$$e = (x, y) \in \mathbb{R}^d \times \mathbb{R}^d, \quad n_e = \frac{y - x}{|y - x|}$$

on définit la distribution vectorielle (ou mesure vectorielle)  $\vec{e}$  comme

$$\varphi \in C_c^\infty(\mathbb{R}^d)^d \mapsto \langle \vec{e}, \varphi \rangle = \int_e \varphi \cdot n.$$

**Proposition 7.19.** *La mesure vectorielle  $G$  définie par*

$$G = \sum_{e \in E} u(e) \vec{e} \tag{7.9}$$

*vérifie l'équation de conservation (dans  $\mathcal{D}'$ )*

$$\nabla \cdot G = - \sum_{x \in \Gamma} du(x) \delta_x,$$

*où la divergence d'une mesure vectorielle est la distribution d'ordre 1 définie par*

$$\langle \nabla \cdot G, \varphi \rangle = - \langle G, \nabla \varphi \rangle \quad \forall \varphi \in \mathcal{D}(\mathbb{R}^d).$$

*Démonstration.* Pour tout  $\varphi \in C_c^\infty$ , on a

$$\begin{aligned} \langle \nabla \cdot G, \varphi \rangle &= - \langle G, \nabla \varphi \rangle = - \sum_{e \in E} u(e) \langle \vec{e}, \nabla \varphi \rangle = - \sum_{e \in E} u(e) \int_x^y n_e \cdot \nabla \varphi \\ &= - \sum_{e \in E} u(e) \int_x^y \partial \varphi / \partial s \, ds = - \sum_{e \in E} u(e) (\varphi(y) - \varphi(x)) = \sum_{x \in V} \varphi(x) \sum_{y \sim x} u(x, y) \\ &= - \sum_{x \in V} du(x) \varphi(x) = - \sum_{x \in \Gamma} du(x) \langle \delta_x, \varphi \rangle, \end{aligned}$$

d'où la propriété annoncée. □

---

42. Si  $d = 2$ , le graphe est alors qualifiée de *planaire*.

**Remarque 7.20.** Dans le cas où  $\Gamma$  se décompose en  $\Gamma_0$  (entrée) et  $\Gamma_1$  (sortie), qui portent respectivement les mesures (positives, de même masse)  $\mu_0$  et  $\mu_1$ , considérées comme des flux, et auxquelles on associe les mesures atomiques (on garde la même notation)

$$\mu_0 = \sum_{x \in \Gamma_0} \mu_0(x) \delta_x, \quad \mu_1 = \sum_{x \in \Gamma_1} \mu_1(x) \delta_x,$$

on peut alors écrire

$$\nabla \cdot G = \mu_0 - \mu_1.$$

## 7.6 Premier pas vers le transport branché

Le cadre introduit dans la section précédente permet de formaliser une classe très générale de problèmes, qui n'ont été considérés que récemment, et qui suscitent de fait un grand nombre de questions encore ouvertes<sup>43</sup>. On considère deux mesures atomiques  $\mu_0$  et  $\mu_1$  sur  $\mathbb{R}^d$ , de supports finis (et disjoints, pour simplifier), de même masse totale (par exemple 1), et l'on note  $\Lambda_{\mu_0, \mu_1}$  l'ensemble des réseaux  $(V, E, \Gamma)$  plongés dans  $\mathbb{R}^d$  (les sommets sont identifiés à des points de  $\mathbb{R}^d$ , et les arêtes à des segments<sup>44</sup> reliant ces points), tels que  $\text{supp}(\mu_0) \cup \text{supp}(\mu_1) = \Gamma$ . Pour tout  $\mathcal{N} \in \Lambda_{\mu_0, \mu_1}$ , tout champ de flux  $u \in \mathbb{R}^E$ , on note  $G_u$  la mesure vectorielle associée à  $u$  (on considérera que la notation  $u$  encode non seulement le champ des valeurs des flux, mais aussi le réseau  $\mathcal{N}$  sur lequel ils sont définis) selon (7.9) (voir section 7.5). On dira que  $u$  est admissible, ce qu'on écrira  $u \in \Pi_{\mu_0, \mu_1}$ , si

$$\nabla \cdot G_u = \mu_0 - \mu_1, \tag{7.10}$$

au sens de la proposition 7.19.

**Remarque 7.21.** Il est tentant de dire que  $u$  transporte  $\mu_0$ , vers  $\mu_1$ . On prendra cependant garde au fait que ce transport est très différent de celui défini dans le cadre du transport optimal (voir section 17). On ne se préoccupe notamment pas ici de savoir "qui va où" : si l'on considère par exemple une bifurcation de mélange (deux arêtes rentrantes 1 et 2 et une arête sortante), suivie (sur l'arête sortante) par une bifurcation de séparation (deux arêtes sortantes 1' et 2'), la seule connaissance de  $u$  ne donne pas d'information sur la proportion dans 1' de matière venant de 1. Par ailleurs,  $\mu_0$  et  $\mu_1$  doivent ici être vus comme des flux (quantité de matière par unité de temps) plus que comme des masses statiques. On peut évidemment passer de l'un à l'autre en intégrant l'équation (7.10) sur un temps unitaire, mais le problème se pose bien ici nativement en termes de flux.

Dans le contexte précédemment défini, on définit le coût associé à  $u$  de la façon suivante

$$u \in \Pi_{\mu, \nu} \longmapsto C(u) = \sum_e |u(e)|^\alpha |e|,$$

où  $\alpha$  est un nombre positif ou nul, et  $|e|$  est la longueur de l'arête  $e$ .

<sup>43</sup>. Pour une présentation générale du domaine, voir par exemple : M. Bernet, V. Caselles, J.-M. Morel, *Optimal Transportation Networks*, Lecture Notes in Mathematics 1955, Springer Verlag Berlin Heidelberg 2009.

<sup>44</sup>. En toute généralité, il serait naturel d'identifier les arêtes à des courbes rectifiables, mais on se limitera ici à des segments.

Le contexte physique d'intensité électrique ou d'écoulement fluide suggère un choix  $\alpha = 2$ , qui correspondrait à la situation suivante : on considère des sources électriques, et des puits, il s'agit de faire passer une intensité prescrite entre ces puits et ces sources au travers d'un réseau de fils électrique de caractéristique donnée (résistivité prescrite, donc résistance proportionnelle à la longueur), en minimisant la puissance dissipée. Ce problème est dégénéré, comme on peut s'en convaincre en considérant le cas de deux masses de Dirac. En reliant les électrodes ponctuelles par des fils<sup>45</sup> en nombre croissant (en parallèle), on fait diminuer la résistance, et donc la puissance dissipée, l'infimum est ainsi nul, et n'est pas atteint<sup>46</sup>.

Les problèmes de transport branché tels qu'on les conçoit généralement portent sur le cas d'une puissance inférieure à 1, qui exprime une diminution du coût de transport par mutualisation de l'usage des segments (on peut penser à un réseau routier). Le cas  $\alpha = 0$  correspond au problème dit de *Steiner*, qui consiste à trouver un réseau reliant tous les points, en minimisant la longueur totale du réseau. Le cas  $\alpha = 1$  correspond essentiellement au problème de Monge, pour le coût associé à la distance euclidienne (qui correspond à la distance  $W_1$ ). Pour le cas  $\alpha \in ]0, 1[$ , le plus riche, on se reportera à l'ouvrage "Optimal Transportation Networks"<sup>47</sup>.

## 7.7 Réseaux infinis

Nous donnons ici quelques éléments sur l'étude de réseaux infinis, en prolongement direct de ce qui a été vu précédemment. On considère un réseau  $\mathcal{N} = (V, E, r, o)$ , où  $V$  est un ensemble dénombrable de sommets, et  $o$  un sommet particulier. On supposera que le degré (nombre de voisins) des sommets est uniformément majoré, et que le réseau est connexe. On notera la disparition de  $\Gamma$  dans la définition ci-dessus : l'un des problèmes essentiels dans ce contexte est précisément de déterminer si l'infini (dans un sens à préciser) est susceptible de jouer le rôle de cette frontière  $\Gamma$ . On définit l'espace d'énergie

$$H = \left\{ q \in \mathbb{R}^V, q(o) = 0, \sum_e c(x, y) |q(y) - q(x)|^2 < +\infty \right\},$$

qui est un espace de Hilbert pour la norme associée canoniquement à la condition d'appartenance, et

$$H_0 = \overline{D},$$

adhérence des champs à support fini dans  $H$ .

On peut définir la résistance  $R \in ]0, +\infty]$  de ce réseau (sous entendu : entre  $o$  et l'infini) comme la limite quand  $N$  tend vers  $+\infty$  de  $R_N$ , résistance du sous-réseau des points à distance<sup>48</sup> au plus  $N$  de  $o$  (avec  $\Gamma_N$  défini comme l'ensemble des sommets à distance exactement  $N$  de  $o$ ).

---

45. Le fait que les fils, selon nos hypothèses, doivent être rectilignes, ne pose pas de problème, on peut construire un faisceau de fils distincts, en considérant des trajets affines par morceau.

46. On peut faire un lien avec le fait que la diffusion dans un domaine continu, par exemple d'une source ponctuelle à un puit ponctuel, tend à uniformiser les flux, ce qui correspond d'une certaine manière à une infinité de fils conducteurs en parallèle.

47. Voir : M. Bernot, V. Caselles, J.-M. Morel, Optimal Transportation Networks, Models and Theory, Lecture Notes in Mathematics.

48. Il s'agit ici de la distance canonique définie sur le graphe, telle que deux points connectés sont à distance 1.

On énoncera simplement un résultat fondamental<sup>49</sup> établissant un lien entre les espaces fonctionnels ci-dessus, la résistance globale du réseau, et le comportement de la marche aléatoire associée canoniquement au réseau.

**Théorème 7.22.** *Les trois assertions suivantes sont équivalentes :*

- (i)  $H/H_0 = \{0\}$  ;
- (ii)  $R = +\infty$  ;
- (iii) *La marche aléatoire dont les probabilités de transition sont définies par (7.6) est récurrente.*

On notera que l'équivalence entre (i) et (ii) est une généralisation de la proposition 11.1, page 121, qui se limitait au cas d'un réseau linéaire infini dans une direction.

## 7.8 Réseaux dynamiques

Des chercheurs japonais<sup>50</sup> ont récemment mis en évidence la capacité de certaines moisissures à constituer des réseaux de transport de nourriture qui présentent à la fois une certaine forme d'optimalité globale et une grande robustesse (vis-à-vis par exemple de la disparition brusque d'une branche). Ils ont proposé un modèle dynamique d'évolution d'un réseau existant basé sur les principes suivants. Le point de départ est un réseau résistif, qui réalise le transport d'un flux entre des points-sources et des points-puits, que l'on définit comme  $\Gamma_0$  et  $\Gamma_1$ , sous-ensemble de l'ensemble des sommets  $V$ . On note  $\mu_i \in \mathbb{R}^{\Gamma_i}$ ,  $i = 0, 1$ , les flux correspondants (tous deux identifiés à des mesures positives).

La loi des nœuds est vérifiée en tout point intérieur au réseau, et le flux au travers d'un côté est régi par une loi de type Ohm (ou Poiseuille)

$$u(x, y) = \frac{D}{L}(p(x) - p(y)),$$

où  $L$  est la longueur de l'arête, et  $D$  une mesure de sa conductivité<sup>51</sup>. Pour un réseau donné, avec sa collection de conductivités  $D_{ij}$ , et une collection de flux d'entrée et de sortie prescrits, on peut calculer les pressions et flux au travers des arêtes en résolvant un problème de Darcy discret avec condition de flux imposé

$$\begin{cases} u + cd^*p & = & 0 & \text{sur } E, \\ du & = & 0 & \text{sur } \overset{\circ}{V}, \\ du & = & -\mu_0 & \text{sur } \Gamma_0 \\ du & = & \mu_1 & \text{sur } \Gamma_1 \end{cases} \quad (7.11)$$

Noter que, avec des notations évidentes, on peut regrouper les trois dernières équations en

$$du = -\mu_0 + \mu_1 \quad \text{sur } \Gamma.$$

49. Pour la démonstration, voir par exemple :

P. M. Soardi, *Potential Theory on Infinite Networks*, Springer-Verlag Berlin and Heidelberg 1994.

50. A. Tero, S. Takagi, T. Saigusa, K. Ito, D. P. Bebber, M. D. Fricker, K. Yumiki, R. Kobayashi, T. Nakagaki, *Rules for Biologically Inspired Adaptive Network Design*, SCIENCE, Vol. 327, 2010.

<https://dl.dropboxusercontent.com/u/44213852/BI0.OptNetworkYeast.pdf>

51. Pour un écoulement fluide au travers de tuyaux à section circulaire,  $D$  représenterait le diamètre à la puissance 4, voir l'équation (6.20), page 68.

On peut éliminer les flux pour se ramener à un problème de Poisson sur la pression

$$dcd^*p(x) = \mu_0 - \mu_1 \quad \text{sur } V.$$

**Remarque 7.23.** *On notera l'absence de conditions aux limites dans le problème ci-dessus. On peut retrouver une analogie avec un problème aux limites sous forme standard en distinguant les points intérieurs des points sur  $\Gamma_0$  et  $\Gamma_1$ . On écrira alors que la fonction est harmonique sur les points intérieurs, et vérifie sur les bords des conditions de type Neuman :*

$$du(x) = -dcd^*p(x) = -\mu_0 \quad \text{sur } \Gamma_0,$$

*mais comme on le voit, dans le cadre discret, ce choix ne fait que compliquer l'écriture. En fait, dans le contexte discret, la frontière étant un sous ensemble de points de même nature que les points intérieurs, on peut considérer que les conditions aux limites de Neuman n'ont pas lieu d'être considérées, puisque tout problème à flux imposé sur la "frontière" peut s'écrire comme un problème de Poisson sur le domaine entier (les termes de flux passent dans le second membre du problème de Poisson).*

**Remarque 7.24.** *Comme dans le cas du problème de Neuman dans un domaine euclidien, la pression est définie à une constante additive près.*

On choisit alors de faire évoluer les conductivités en favorisant les arêtes les plus actives :

$$\frac{dD_{xy}}{dt} = G(|u(x, y)|) - D_{xy},$$

où  $G(\cdot)$  est une fonction croissante, nulle en 0. Les auteurs considèrent par exemple des fonctions du type

$$G(q) = \frac{q^\gamma}{1 + aq^\gamma}.$$

**Remarque 7.25.** *L'arbre qui illustre la couverture de ce cours polycopié est obtenu par la résolution numérique d'un problème d'évolution qui est la version continue de ce problème discret.*



## 8 Vibrations

### 8.1 Valeurs propres du Laplacien

L'ingrédient essentiel de ce chapitre est la décomposition spectrale du Laplacien, qui fait l'objet de la présente section. On considère un domaine  $\Omega$  bornée régulier de  $\mathbb{R}^d$ , et l'on s'intéresse à la recherche de couples  $(\lambda, u)$  solutions non triviales (i.e. avec  $u \neq 0$ ) de

$$-\Delta u = \lambda u \quad \text{dans } \Omega,$$

avec conditions de Dirichlet  $u = 0$  sur le bord  $\partial\Omega$  du domaine. La formulation variationnelle de ce problème s'écrit

$$\int_{\Omega} \nabla u \cdot \nabla v = \lambda \int_{\Omega} uv \quad \forall v$$

qui s'écrit de façon abstraite

$$a(u, v) = (u, v) \quad \forall v \in V,$$

avec  $V = H_0^1(\Omega)$ , où  $a(\cdot, \cdot)$  est une forme bilinéaire symétrique continue sur  $V \times V$ , coercive d'après l'inégalité de Poincaré 24.43,  $(\cdot, \cdot)$  est le produit scalaire sur l'espace de Hilbert  $H = L^2(\Omega)$ . D'après le théorème de Rellich, l'injection de  $V$  dans  $H$  est compacte. d'après le théorème 22.41, ce problème admet une famille de solutions  $(\lambda_k, w_k)$ , avec

$$0 < \lambda_1 \leq \lambda_2 \leq \dots \leq \lambda_k \leq \dots, \quad \lambda_k \longrightarrow +\infty,$$

et  $(w_k)$  est une base Hilbertienne de  $H = L^2(\Omega)$ .

Si le domaine est connexe, on peut montrer que la première valeur propre  $\lambda_1$  est simple. Pour les autres, on peut juste affirmer que le sous-espace propre associé est de dimension finie. On parlera parfois "du"  $k$ -ième vecteur propre, il s'agit d'un abus de langage, seul le premier est défini de façon unique (au signe près). On peut par ailleurs montrer que la première fonction propre garde un signe (strict) constant dans  $\Omega$ . La deuxième fonction propre (plus précisément toute fonction propre associée à  $\lambda_2$ ), orthogonale à la première pour le produit scalaire  $L^2$ , change nécessairement de signe sur  $\Omega$ . D'après la remarque 22.44, on a par ailleurs

$$\lambda_{k+1} = \min_{F_k^\perp} \frac{\int_{\Omega} |\nabla v|^2}{\int_{\Omega} v^2},$$

avec  $F_k = \text{vec}(w_1, \dots, w_k)$ .

**Remarque 8.1.** Pour tout  $k \geq 1$ , la fonction  $w_k$  étant de norme 1 dans  $L^2(\Omega)$ , la fonction  $w_k^2$  peut être vue comme une densité de probabilité sur  $\Omega$ . L'étude de cette suite de densité lorsque  $k$  tend vers  $+\infty$  a suscité et suscite encore une activité considérable, sur des domaines de l'espace euclidien ou sur des variétés Riemanniennes<sup>52</sup>.

On peut calculer explicitement les éléments propres du Laplacien dans le cas d'un parallépipède rectangle.

---

52. On pourra se reporter à <https://perso.math.univ-toulouse.fr/jraimbau/2016/02/15/introduction-au-chaos-quantique-le-theoreme-de-shnirelman> pour une description des problématiques sous-jacentes.

**Proposition 8.2.** *Les fonctions propres et valeurs propres du Laplacien avec conditions de Dirichlet homogènes dans un parallélépipède  $L_1 \times \dots \times L_d$  de  $\mathbb{R}^d$  sont (du fait de la structure tensorielle de la propriété, nous adoptons une indexation multi-indices des éléments propres) :*

$$w_{k_1 \dots k_d} = \sqrt{\frac{2^d}{L_1 \dots L_d}} \sin\left(\frac{k_1 \pi x_1}{L_1}\right) \dots \sin\left(\frac{k_d \pi x_d}{L_d}\right),$$

$$\lambda_{k_1 \dots k_d} = \pi^2 \left( \left(\frac{k_1}{L_1}\right)^2 + \dots + \left(\frac{k_d}{L_d}\right)^2 \right).$$

### Estimation effective de $\lambda_1$

On peut construire un encadrement de  $\lambda_1$  par des considérations géométriques simples, décrites ci-dessous dans le cas de la dimension 2 (mais généralisable à toute dimension). La plus petite valeur propre du Laplacien avec conditions de Dirichlet homogènes s'écrit, d'après le théorème de Courant-Fisher,

$$\lambda_1 = \min_{v \in H_0^1(\Omega)} \frac{\int_{\Omega} |\nabla v|^2}{\int_{\Omega} v^2},$$

de telle sorte que pour tout  $\Omega^+$  contenant  $\Omega$ , tout  $\Omega^-$  contenu dans  $\Omega$ , on a

$$\lambda_1(\Omega^+) \leq \lambda_1(\Omega) \leq \lambda_1(\Omega^-).$$

Or la proposition 8.2, donne l'expression de la plus petite valeur propre dans un rectangle  $L_1 \times L_2$  :

$$\lambda_1 = \pi^2 \left( \frac{1}{L_1^2} + \frac{1}{L_2^2} \right).$$

Ces propriétés permettent d'encadrer assez précisément  $\lambda_1$  pour des domaines pas trop éloignés d'un rectangle. Ainsi, pour le domaine représenté sur la figure 8.1, on a

$$\pi^2 \left( \frac{1}{(L_1^+)^2} + \frac{1}{(L_2^+)^2} \right) \leq \lambda_1 \leq \pi^2 \left( \frac{1}{(L_1^-)^2} + \frac{1}{(L_2^-)^2} \right).$$

## 8.2 Corde vibrante

On cherche à décrire dans cette section le mouvement d'une corde élastique de longueur  $L$ , fixée à ses extrémités, et soumise à une force de frottement avec le milieu extérieur milieu qui s'oppose au mouvement transversal<sup>53</sup>. Dans l'hypothèse de petits déplacements, l'équation s'écrit

$$\partial_{tt} u + \frac{1}{\tau} \partial_x u - c^2 \partial_{xx} u = 0,$$

où  $u(x, t)$  est le déplacement vertical à l'abscisse  $x$  et au temps  $t$ .

---

<sup>53</sup>. Nous verrons que le fait d'écrire cette force comme proportionnelle à la vitesse de déplacement est typique de la dimension 1, i.e. de la corde vibrante, et perd sa légitimité lorsque l'on s'intéresse à la vibration d'une membrane.

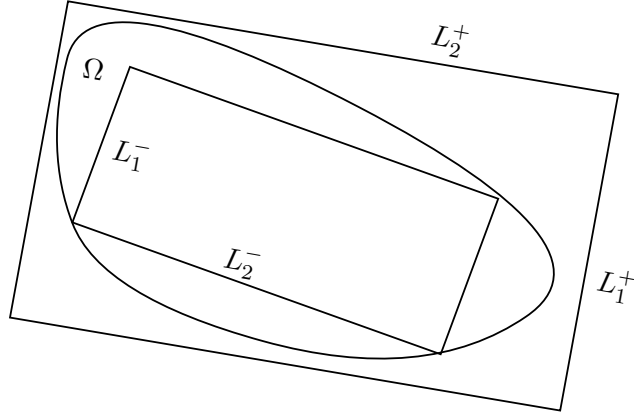


FIGURE 8.1 – Estimation de  $\lambda_1$

**Remarque 8.3.** *En plus d'un effet d'amortissement des vibrations, la présence d'un fluide environnant est susceptible d'entraîner un autre effet, dit de masse ajoutée. En effet, la vibration locale de la corde entraîne une vibration de l'air environnant, qui est lui même un fluide avec une certaine densité, de telle sorte que l'élément de corde se voit alourdi en quelque sorte d'une masse supplémentaire, qui va entraîner une réduction des fréquences propres.*

L'opérateur  $-\partial_{xx}$  sur  $]0, L[$  avec conditions de Dirichlet admet une suite infinie de valeurs propres  $\lambda_k$ , et une base Hilbertienne  $w_k$  de vecteurs propres associés. Dans cas d'un domaine monodimensionnel, on peut expliciter

$$w_k(x) = \sqrt{\frac{2}{\pi}} \sin\left(\frac{\pi k x}{L}\right), \quad \lambda_k = \frac{\pi^2}{L^2} k^2.$$

La projection de cette équation sur les modes propres (voir théorème 22.46) conduit à l'équation caractéristique

$$\mu^2 + \frac{1}{\tau} \mu + c^2 \lambda_k = 0,$$

d'où

$$\mu_k^\pm = \frac{1}{2} \left( -\frac{1}{\tau} \pm \sqrt{\frac{1}{\tau^2} - 4c^2 \lambda_k} \right).$$

On s'intéresse ici aux phénomènes de vibration, et l'on suppose que le temps caractéristique d'amortissement  $\tau$  est grand devant la plus grande des périodes propres  $1/c\sqrt{\lambda_1}$ . On a alors un régime d'oscillations amorties pour chacun des modes,

$$\mu_k = -\frac{1}{2\tau} \pm i\omega_k, \quad \omega_k = \sqrt{\lambda_k c^2 - \frac{1}{4\tau^2}} = c\sqrt{\lambda_k} \sqrt{1 - \frac{1}{4c^2 \lambda_k \tau^2}}.$$

On observe un effet de modulation de fréquence du à l'amortissement : la fréquence correspondant au mode  $k$  est réduite d'une fraction qui est d'autant plus forte que le mode est bas. La modulation tend vers 0 quand  $k$  tend vers  $+\infty$ .

Les fréquences de vibration de la corde s'écrivent donc

$$f_k = \frac{\omega_k}{2\pi} = \frac{c}{2L} k \sqrt{1 - \frac{1}{4c^2 \lambda_k \tau^2}}.$$

Dans l'hypothèse  $\tau \ll 1/c\sqrt{\lambda_1}$ , on retrouve les fréquences harmoniques, multiples entiers de la fondamentale  $f_1 = c/2L$ .

**Remarque 8.4.** (*Construction de la gamme tempérée*)

*A partir d'une fréquence fondamentale, on peut construire de nouvelles notes formant un accord harmonieux avec la fondamentale en considérant les premières harmoniques, en dehors des puissances de 2 (qui correspondent à la même note à l'octave). La première harmonique riche correspond donc à  $k = 3$ . On peut ainsi construire une note en ramenant cette harmonique 3 entre la fondamentale et l'octave du dessus, i.e. en multipliant la fréquence fondamentale par  $3/2$ . On obtient ce qu'on appelle un intervalle de quinte. Partant d'un La, il s'agit du premier Mi plus aigu. En poursuivant ce principe (i.e. en multipliant la fréquence par 3 et en divisant par 2 ou 4 pour ramener les notes entre  $f_1$  et  $2f_1$ ), on peut construire les notes successives par intervalles de quintes : La, Mi, Si, Fa  $\sharp$ , etc .... Pour construire un système de notes exploitable, il est préférable que le nombre de notes ainsi construites soit fini. Il ne l'est pas a priori, car on ne retombe jamais sur la première note. En effet, il n'existe de façon évidente aucun couple d'entiers  $m$  et  $n$  strictement positifs tels que  $3^m/2^n = 1$ . Mais il se trouve que, pour  $m = 12$ , on tombe très près d'une puissance de 2 :*

$$3^{12}/2^{19} \approx 1.014 \dots$$

*Il a donc été décidé de limiter le nombre de notes à 12. Dans les temps anciens, les gammes utilisées par les instrumentistes respectaient certaines quintes exactes, de telle sorte que les différentes tonalités avaient une vraie personnalité (les intervalles relatifs n'étaient pas les mêmes). On a néanmoins décidé il y a quelques siècles d'utiliser une gamme tempérée, avec des rapports de fréquences intervalles uniformément répartis : à partir d'une fréquence fondamentale, les douze notes de la gamme chromatique sont obtenues par multiplication de la fréquence précédente par  $2^{1/12}$ , de telle sorte que, par exemple, le rapport de fréquences entre La et Mi, dans le système tempéré, est  $2^{7/12} = 1.498 \dots \neq 3/2$ .*

### Conditions initiales (attaque)

On note  $u^0$  l'état initial du champ de déplacements, et  $u^1 = \partial_t u(\cdot, 0)$  la vitesse de déplacement initiale. La solution s'écrit

$$u(x, t) = \sum_{k=1}^{+\infty} e^{-t/\tau_k} \left( u_k^0 \cos(\omega_k t) + \frac{1}{\omega_k} \left( u_k^1 + \frac{u_k^0}{\tau_k} \right) \cos(2\pi f_k t) \right) w_k(x),$$

avec

$$u_k^\alpha = \int_0^L u^\alpha(x) w_k(x) dx, \quad w_k(x) = \sqrt{\frac{2}{L}} \sin(k\pi x/L).$$

Il peut être en particulier intéressant d'étudier différents modes de créations du son. Une attaque percussive et localisé, correspondant au piano, peut par exemple être modélisé (de façon sommaire) par  $u^0 = 0$ , et  $u^1$  l'opposé de la fonction caractéristique d'un petit intervalle dans  $]0, L[$ , correspondant à la zone de percussion du marteau sur la corde. Pour le cas d'une corde pincée, on prendra  $u^1 = 0$ , et pour  $u^0$  une fonction continue affine par morceaux avec un point de saut des dérivées dans l'intervalle (lieu de pincement de la corde).

### 8.3 Problème bidimensionnel : le tambour

On s'intéresse ici au son produit par la vibration d'une membrane bidimensionnelle attachée au bord d'un domaine  $\Omega$  du plan. L'équation vérifiée par le déplacement vertical  $u(x, t)$ , avec  $x \in \Omega$ , s'écrit, si l'on néglige les frottements,

$$\partial_t u - c^2 \Delta u = 0.$$

On peut prendre en compte un amortissement comme précédemment. L'hypothèse d'un amortissement dit "faible", qui ferait intervenir la dérivée en temps du déplacement, est moins légitime ici<sup>54</sup>, de telle sorte qu'il est plus pertinent de les décrire ici par le Laplacien de la dérivée en temps du champ de déplacement. On parle alors d'amortissement *fort*, on vérifie en effet ci-dessous que l'amortissement est plus agressif envers les hautes fréquences (d'où un effet régularisant que l'on n'a pas dans le cas de l'amortissement faible).

Le modèle fortement amorti s'écrit

$$\partial_t u - \nu \partial_t \Delta u - c^2 \Delta u = 0.$$

On note  $(\lambda_k)$  la suite des valeurs propres de l'opérateur  $-\Delta$ , et  $(w_k)$  la base hilbertienne des fonctions propres associées. Dans certains cas (e.g. si le domaine est rectangle) on dispose d'une expression explicite des  $\lambda_k$  et  $w_k$ . Dans le cas général, on peut les approcher numériquement (voir section 8.5 ci-après). Pour chaque mode  $k$ , on a l'équation caractéristique :

$$\mu^2 + \nu \lambda_k \mu + c^2 \lambda_k = 0,$$

d'où

$$\mu_k^\pm = \frac{1}{2} \left( -\nu \lambda_k \pm \sqrt{\nu^2 \lambda_k^2 - 4c^2 \lambda_k} \right).$$

Contrairement au cas de l'amortissement faible, pour lequel il était possible que tous les modes soient oscillants, il apparaît ici que seuls les premiers modes sont oscillants, puisque le discriminant est positif pour  $k$  assez grand. Comme nous nous intéressons ici aux phénomènes vibratoires, nous précisons l'expression de  $\mu_k$  pour les premiers modes,  $k \leq K$ , pour lesquels le discriminant est négatif :

$$\mu_k = -\frac{1}{2} \nu \lambda_k \pm i \omega_k, \quad \omega_k = \sqrt{\lambda_k c^2 - \frac{1}{4} \nu^2 \lambda_k^2} = c \sqrt{\lambda_k} \sqrt{1 - \frac{\nu^2 \lambda_k}{4c^2}}, \quad k \leq K,$$

où  $K$  est le plus grand mode oscillant, i.e. le plus grand entier tel que  $\nu^2 \lambda_k / 4c^2 \leq 1$ .

### 8.4 Vibration d'une colonne d'air, instruments à vent

On s'intéresse ici au phénomène de vibration d'une colonne d'air dans un domaine percé de trous vers l'extérieur, comme peut se représenter un instrument à vent comme une flûte

---

54. Dans le cas d'une corde, on peut considérer que l'on a localement un cylindre qui se déplace transversalement à son axe, de telle sorte que l'air environnant exerce une force visqueuse qui s'oppose à ce mouvement. Une telle vision n'a pas de sens pour une membrane dimensionnelle. L'apparent paradoxe vient simplement du fait que la corde réelle, comme la membrane réelle, sont plongées dans le même espace physique de dimension 3. C'est le fait que le co-dimension de l'objet en mouvement soit 2 qui permet de donner un sens au frottement opposé au déplacement (l'air environnant peut *faire le tour de l'objet*). L'essentiel de la dissipation va provenir de forces de frottement *internes* à la structure elle-même

ou un tuyau d'orgue. La justification physique du modèle est très différente : le mouvement vibratoire de l'air, considéré comme un gaz parfait compressible, est décrit par les équations d'Euler barotropes linéarisées autour d'un état stationnaire (pression et densités uniformes), i.e. le système (6.5)(6.6), page 59. En utilisant une loi du type  $p = \rho^\gamma$ , on obtient une équation sur la seule densité (supposé varier faiblement autour de la densité de référence) :

$$\partial_{tt}\rho - \beta\Delta\rho = 0,$$

avec  $\beta = p'(\rho_0) = \gamma p_0/\rho_0$ . On retrouve la célérité du son dans l'air

$$c = \sqrt{\beta} = \sqrt{\frac{\gamma p_0}{\rho_0}} \approx 341 \text{ m s}^{-1},$$

aux conditions normales de températures et de pression ( $p_0 = 10^5$  Pa,  $\rho_0 = 1.2 \text{ kg m}^{-3}$ ), avec  $\gamma = 1.4$  (coefficient isentropique).

Dans ce contexte, l'imperméabilité des parois (bords internes de l'instrument) impose une vitesse normale identiquement nulle, et donc (voir équation (6.7)), une dérivée normale de la pression (et par extension de la densité) nulle. Au niveau des trous, on fait l'approximation que l'air dans le domaine se trouve en contact avec l'air extérieur qui impose la pression (et donc la densité) de référence. L'équation étant maintenant linéaire, on peut travailler sur la densité relative à la densité de référence. En conséquence, l'équation des ondes ci-dessus se voit affecter des conditions de Neuman homogène sur les parois solides, et conditions de Dirichlet homogène au niveau des trous. C'est l'imposition de ces conditions de Dirichlet par ouverture des trous (en décollant les doigts) qui permet d'augmenter la plus petite valeur propres du Laplacien, et par suite la fréquence fondamentale de la note produite (qui varie comme la racine carré de  $\lambda_1$ ).

Précisons que le mécanisme complet de création d'une note de musique dans ce contexte est beaucoup plus complexe, notamment du fait qu'il est nécessaire de maintenir un forçage vibratoire permanent (en soufflant dans l'instrument), sans quoi la vibration s'amortit immédiatement.

## 8.5 Approximation des modes propres du Laplacien

On s'intéresse dans cette section à la résolution numérique du problème aux valeurs propres

$$-\Delta u = \lambda u \quad \text{dans } \Omega,$$

avec conditions de Dirichlet  $u = 0$  sur le bord  $\partial\Omega$  du domaine  $\Omega$ , que l'on suppose borné et régulier. Comme décrit dans la section 8.1, la formulation variationnelle de ce problème s'écrit

$$\int_{\Omega} \nabla u \cdot \nabla v = \lambda \int_{\Omega} uv,$$

et ce problème admet une famille de solutions  $(\lambda_k, w_k)$ , avec

$$0 < \lambda_1 \leq \lambda_2 \leq \dots \leq \lambda_k \leq \dots, \quad \lambda_k \longrightarrow +\infty,$$

et  $(w_k)$  est une base Hilbertienne de  $H = L^2(\Omega)$ .

Discretiser ce problème par éléments finis consiste simplement à écrire la formulation variationnelle sur un espace de dimension finie  $V_h \subset H_1(\Omega)$ , par exemple l'espace d'éléments finis<sup>55</sup> dit " $P^1$ " décrit dans la section 19.2. Le problème s'écrit alors

$$\int_{\Omega} \nabla u_h \cdot \nabla v_h = \lambda \int_{\Omega} u_h v_h \quad \forall v_h \in V_h,$$

ou, sous forme matricielle (on note simplement  $u$  le vecteur des coordonnées de  $u_h$  dans la base canonique de  $V_h$ )

$$Au = \lambda Mu,$$

où  $A$  est la matrice de rigidité, et  $M$  la matrice de masse. La matrice  $A$  est par construction symétrique définie positive, ce problème admet donc des solutions du type

$$\lambda_1^h, \lambda_2^h, \dots, \lambda_{N_h}^h,$$

où  $N_h$  est la dimension de  $V_h$ , et une suite  $(w_k^h)$  de vecteurs propres associés. On peut montrer, que, pour tout  $k$  fixé,  $\lambda_k^h$  tend vers la  $k$ -ième valeur propre du Laplacien (voir section 19.4).

### Calcul effectif par Freefem++

Le logiciel `Freefem++` permet un calcul effectif des premiers modes. Après définition du domaine et de l'espace de discrétisation, on construit les formulations variationnelles des deux membres de l'équation aux valeurs propres, et on assemble les matrices associées :

```
varf Lap(u,v)=
int2d(Th) (dx(u)*dx(v)+dy(u)*dy(v))+on(1,u=0);
varf Mass(u,v)= int2d(Th) (u*v) ;
matrix A= Lap(Vh,Vh,solver=CG);
matrix B= Mass(Vh,Vh);
```

On construit ensuite les tableaux destinés à accueillir les valeurs propres et fonctions propres (`nev` est le nombre de mode que l'on souhaite estimer), et on appelle une routine qui va calculer ces modes (`k` est le nombre de modes effectivement calculés par l'algorithme)

```
real[int] ev(nev);
Vh[int] e(nev);
int k=EigenValue(A,B,sym=true,value=ev,sigma=0,vector=e);
```

---

55. À strictement parler cet espace n'est pas conforme en général, i.e.  $V_h \not\subset H_0^1(\Omega)$ . En effet, dans le cas d'un domaine *polyédrique*, on peut construire une suite de triangulations (voir définition 19.14) conformes, qui recouvrent exactement le domaine  $\Omega$ , et dans ce cas la théorie (par exemple la proposition 19.19) s'applique. Si la frontière de  $\Omega$  est courbe, la frontière de la triangulation ne suit pas exactement le domaine. Si le domaine est convexe par exemple, on a inclusion stricte du domaine discret dans  $\Omega$ . S'il n'est pas convexe, une partie du domaine discret dépasse du vrai domaine. Nous dirons simplement ici que ce défaut de conformité ne remet pas en question la qualité d'approximation de la méthode, ni même l'ordre 1 de convergence de la méthode. En revanche, si l'on utilise des éléments finis d'ordre plus élevé, pour lesquels on pourrait espérer avoir un ordre d'approximation strictement supérieur à 1, le défaut de conformité géométrique risque de réduire l'ordre de convergence effectif.

## 9 Modèles granulaires de mouvements de foules

On s'intéresse ici à la modélisation microscopique (les agents sont individualisés) de mouvements de foules d'un type particulier : on considère que chaque personne tend à suivre sa vitesse *souhaitée* (vitesse qu'elle souhaiterait avoir si elle était seule), et que la vitesse effective de la collection d'individus est la vitesse globale la plus proche (au sens des moindres carrés) de la vitesse souhaitée globale.

### 9.1 Modèle monodimensionnel

On considère  $N$  individus assujettis à se déplacer en ligne droite (comme dans un couloir étroit). Les positions sont notées  $q_1, \dots, q_N$ , initialement ordonnées conformément à l'indexation, et l'on considérera que les personnes sont identifiées à des disques rigides de rayon  $r$  (ou ici à des segments de longueur  $2r$ ). On considérera comme admissibles les configurations de

$$K = \left\{ q = (q_1, q_2, \dots, q_N) \in \mathbb{R}^N, q_{i+1} - q_i \geq 2r, i = 1, \dots, N-1 \right\}.$$

On suppose qu'une vitesse souhaitée  $U_i$  est attachée à chaque individu, et que la vitesse effective de la population est la plus proche (pour la norme euclidienne) de la vitesse globale souhaitée, parmi les vitesses admissibles. L'ensemble des vitesses admissibles est défini par<sup>56</sup>

$$C_q = \left\{ v = (v_1, \dots, v_N) \in \mathbb{R}^N, q_{i+1} - q_i - 2r = 0 \implies v_{i+1} - v_i \geq 0 \right\}.$$

Le problème s'écrit donc

$$\frac{dq}{dt} = u, \quad u = P_{C_q} U.$$

#### Formulation point-selle

Le problème de projection qui définit la vitesse instantanée consiste à minimiser la fonctionnelle

$$J(v) = \frac{1}{2} |v - U|^2, \quad (9.1)$$

sur l'ensemble  $C_q$  des configurations admissibles. Cet ensemble est une intersection de demi-espaces affines, il s'agit donc bien d'un convexe fermé, l'existence et l'unicité d'un minimiseur est alors immédiate.

Le critère d'admissibilité consiste en la vérification d'une série de contraintes affines. On peut rassembler ces contraintes sous forme matricielle, en introduisant la matrice  $B$  dont une ligne est du type

$$(0, \dots, 0, 1, -1, 0, \dots, 0),$$

où les éléments non nuls correspondent à deux indices successifs  $i$  et  $i+1$ , où  $i$  est tel que  $q_{i+1} - q_i - 2r = 0$  (contact entre  $i$  et  $i+1$ ). On peut ainsi écrire

$$C_q = \left\{ v \in \mathbb{R}^N, Bv \leq 0 \right\}. \quad (9.2)$$

---

56. On écrit simplement que, lorsque 2 individus sont en contact, la distance ne peut pas diminuer.



**Proposition 9.1.** *Le problème consistant à minimiser la fonctionnelle  $J$  (définie par (9.5)) sur  $C_q$  (défini par (9.2)) est équivalent à la formulation point-selle suivante*

$$\left| \begin{array}{rcl} u + B^*p & = & U, \\ Bu & \leq & 0, \\ p & \geq & 0, \\ Bu \cdot p & = & 0. \end{array} \right. \quad (9.3)$$

*Plus précisément,  $u$  étant la solution du problème de minimisation sous contrainte, il existe un unique  $p$  tel que le système ci-dessus soit vérifié. Réciproquement, si le couple  $(u, p)$  vérifie ce système, alors  $u$  est bien la solution du problème de minimisation sous contrainte.*

*Démonstration.* Les contraintes étant affines, elles sont automatiquement qualifiées (définition 25.27, page 277). La proposition 25.28 assure donc l'existence d'un vecteur  $p$  de multiplicateurs de Lagrange tel que le système (9.6) ci-dessus soit vérifié. Réciproquement, si  $(u, p)$  est solution du système, le théorème 25.37, page 281 assure que ce couple est point-selle du Lagrangien

$$L(v, q) = \frac{1}{2} |v - U|^2 + q \cdot Bv,$$

et donc que  $u$  minimise la fonctionnelle quadratique sous la contrainte  $Bu \leq 0$  (d'après la proposition 25.36, page 280).  $\square$

Si l'on considère une rangée de personnes  $1, \dots, N$  saturée, i.e. chaque individu est en contact avec ses voisins la matrice des contraintes s'écrit

$$B = \begin{pmatrix} 1 & -1 & 0 & \dots & \dots \\ 0 & 1 & -1 & \dots & \dots \\ 0 & 0 & \ddots & \ddots & \dots \\ 0 & 0 & \dots & 1 & -1 \end{pmatrix}$$

Cette matrice exprime une version discrète de  $-\partial_x$  (opposé de la divergence en dimension 1), et  $B^*$  correspond à  $\partial_x$  (gradient). Dans le cas où toutes les contraintes sont saturées (par exemple si l'on suppose que les vitesses souhaitées sont décroissantes : les personnes devant ont tendance à aller moins vite que les personnes derrière), on aura  $Bu = 0$ , ce qui implique

$$BB^*p = BU.$$

La matrice  $BB^*$ , d'ordre  $N-1$ , est exactement la matrice du Laplacien discret en dimension 1 avec conditions de Dirichlet aux extrémités (matrice donnée par (A.13), page 293). Le champ des pressions entre individus apparaît donc comme solution d'un problème de *Poisson* discret, avec un terme source qui quantifie, à partir de l'information sur les vitesses souhaitées, la tendance à violer la contrainte de non chevauchement. On retrouve bien, conformément à l'intuition, que si  $BU$  est positif (vitesse souhaitée décroissante), toutes les pressions seront non nulles.

**Remarque 9.2.** *Les remarques précédentes (sur le fait que  $B$  encode l'opposé d'une divergence discrète) renforcent l'analogie formelle entre le problème (9.6) et le problème de Darcy,*

telle qu'elle apparaît pour modéliser les écoulements en milieux poreux (équation (6.10), page 64, ou sous forme plus abstraite dans le cadre des réseaux résistifs (équation (7.1), page 73).

**Remarque 9.3.** Cette formulation permet de comprendre, dans un contexte très simplifié, les phénomènes d'accumulation de pression au sein d'une foule présentant des tendances concentrantes (ce qui se traduit ici par une divergence de la vitesse discrète négative, i.e.  $BU$  localement positif). Si l'on considère par exemple le cas de  $N/2$  personnes souhaitant aller vers la droite, et  $N/2$  personnes, sur leur droite, souhaitant aller vers la gauche,  $BU$  est la version discrète d'une masse de Dirac au point de contact entre les deux populations, et le champ de pression est de type affine par morceaux (fonction chapeau), avec une pression maximale au point de jonction. Toute choses égales par ailleurs, la pression maximale tend vers  $+\infty$  quand le nombre d'individu tend vers  $+\infty$ , dans ce contexte de "mêlée" monodimensionnelle. Notons aussi que le caractère sphère dure du modèle considéré conduit à des effets non locaux, avec propagation de l'information à vitesse infinie au sein du réseau de personnes. Dans l'exemple ci-dessus, le chagement de vitesse souhaitée d'un individu particulier va changer instantanément les vitesses réelles de tous les individus.

## 9.2 Modèle en dimension 2 (disques rigides)

On représente comme précédemment les individus par des disques de rayon  $r$ , on introduit les vecteurs des positions :

$$q = (q_1, q_2, \dots, q_N) \in \mathbb{R}^{2N}.$$

L'ensemble des configurations admissibles est défini par

$$K = \left\{ q \in \mathbb{R}^{2N}, D_{ij} = |q_j - q_i| - 2r \geq 0 \quad \forall i \neq j \right\}.$$

On se donne comme une collection de vitesses souhaitées

$$U = (U_1, \dots, U_N).$$

L'hypothèse la plus simple consiste à supposer que chaque  $U_i$  ne dépend que de la position de l'individu  $i$  (qui n'adapte donc pas sa stratégie aux positions de ses voisins), dans ce cas on aura  $U_i = U_0(q_i)$ , où  $U_0$  est un champ de vitesse commun à tous les individus. On peut considérer des modèles plus complexes en écrivant plus généralement  $U = U(q)$ , qui exprime que la vitesse souhaitée d'un individu dépend de sa propre position, mais aussi potentiellement des positions des autres individus (possibilité de modéliser des stratégies individuelles).

Notons  $G_{ij} = \nabla D_{ij}(q)$  le gradient de la fonction distance de  $i$  à  $j$ . Le cône des vitesses admissibles associé à une configuration  $q$  est alors

$$C_q = \{v, D_{ij}(q) = |q_j - q_i| - 2r = 0 \Rightarrow G_{ij} \cdot v \geq 0\}. \quad (9.4)$$

Noter que  $G_{ij} \in \mathbb{R}^{2N}$  n'a que 4 composantes non nulles, correspondant aux positions des individus  $i$  et  $j$ . Le modèle d'évolution exprime simplement le fait que la vitesse effective de la population est la plus proche au sens des moindres carrés de la vitesse souhaitée :

$$\dot{q} = P_{C_q} U(q),$$

où  $P_{C_q}$  est la projection pour la norme euclidienne sur le convexe fermé  $C_q$ , définie de façon unique (proposition 22.7, page 224) et stable (proposition 22.10).

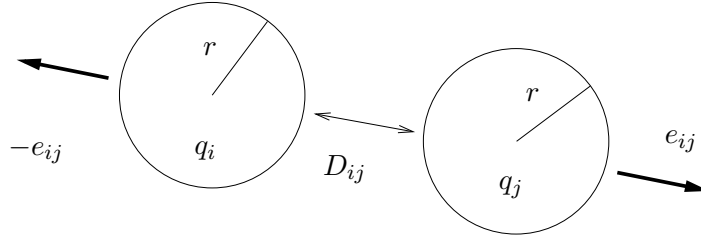


FIGURE 9.1 – Notations.

### Formulation point-selle

Comme dans la situation précédente, le problème de projection qui définit la vitesse instantanée consiste à minimiser la fonctionnelle

$$J(v) = \frac{1}{2} |v - U|^2, \quad (9.5)$$

sur l'ensemble  $C_q$  des configurations admissibles, qui peut s'écrire sous forme matricielle

$$C_q = \{v \in \mathbb{R}^N, Bv \leq 0\},$$

où chaque ligne de la matrice  $B$  exprime une contrainte de non chevauchement entre deux disques en contact dans la configuration courante. Plus précisément, pour 2 entités  $i$  et  $j$  en contact, on définit le vecteur unitaire centre à centre (voir figure 9.1)

$$e_{ij} = \frac{q_j - q_i}{|q_j - q_i|}.$$

Le gradient de la distance entre  $i$  et  $j$ , vue comme fonction de l'ensemble des degrés de liberté, s'écrit

$$G_{ij} = (0, \dots, 0, -e_{ij}, 0, \dots, 0, e_{ij}, 0, \dots, 0) \in \mathbb{R}^{2N}.$$

**Proposition 9.4.** *Le problème consistant à minimiser la fonctionnelle  $J$  (définie par (9.5)) sur  $C_q$  (défini par (9.4)) est équivalent à la formulation point-selle (9.6), qui peut s'exprimer sous la forme suivante*

$$\left| \begin{array}{l} u - \sum_{i \sim j} p_{ij} G_{ij} = U, \\ -G_{ij} \cdot u \leq 0 \quad \forall i \sim j, \\ p \geq 0, \\ G_{ij} \cdot u > 0 \implies p_{ij} = 0. \end{array} \right. \quad (9.6)$$

*Démonstration.* La démonstration est parfaitement analogue à celle de la proposition 9.1.  $\square$

On s'intéresse maintenant aux propriétés de la matrice  $BB^*$ , identifiée précédemment à (l'opposé d'un) opérateur de Laplace discret dans le cas de la dimension 1.

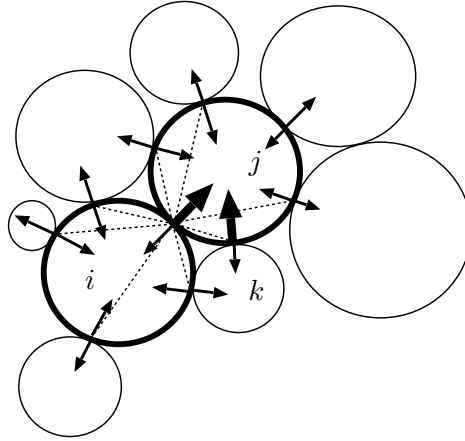


FIGURE 9.2 – Stencil non structuré

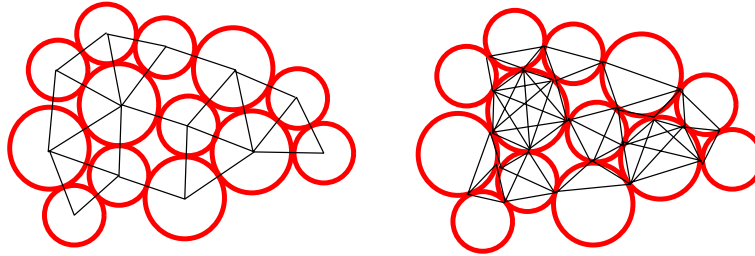


FIGURE 9.3 – Réseaux primal (gauche) et dual (droite)

Considérons une configuration  $q \in K$  (voir figure 9.2), et la matrice associée  $B$ , dont chaque ligne exprime une contrainte du type

$$-G_{ij} \cdot u \leq 0,$$

où  $G_{ij}$  est le gradient de la distance  $D_{ij} = |q_j - q_i| - r_i - r_j$  par rapport à  $q = (q_1, \dots, q_N)$ . L'opérateur discret  $B^*$  a été identifié dans le cas de la dimension 1 à un gradient discret. Considérons dans le cas présent une collection  $p$  de multiplicateurs de Lagrange. L'opération  $-B^*$  réalise l'action de ces forces d'interaction sur le réseau primal de degré de liberté associés aux centres des particules. dans le cas d'une configuration structurée, (par exemple réseau cartésien, ou réseau triangulaire comme représenté sur la figure 9.4) un champ de pression  $p$  uniforme est de gradient discret nul sur les points intérieurs au réseau<sup>57</sup>. Cependant, dans le cas général, (quand l'arrangement des disques ne présente pas de symétrie particulière), cette propriété est invalidée. Par exemple dans le cas de la figure 9.2 on vérifiera immédiatement que la somme des vecteurs unitaires pointant vers l'intérieur de chacun des deux grains en gras n'est pas nulle. Le cas bidimensionnel non structuré présente une autre particularité. Considérer le cluster représenté sur la figure 9.4. Le nombre de disques est 14, donc le nombre

<sup>57</sup>. On retrouve ici la version discrète d'annulation du gradient d'une fonction constante. Plus précisément, pour comprendre la présence d'une résultante non nulle au bord, on peut penser, dans le cas continu, au gradient faible d'une fonction caractéristique d'un domaine borné. Son gradient est effectivement nul à l'intérieur, nul à l'intérieur de l'extérieur, mais il s'identifie globalement à une distribution vectorielle de simple couche supportée par la frontière de l'ensemble.

de degrés de liberté primaux est 28, et le nombre de contacts (nombre de degrés de liberté duaux) est 29. En conséquence, le noyau de  $B^* \in \mathcal{M}_{29,28}(\mathbb{R})$  est non trivial : il existe un champ de pression non identiquement nul (mais nul au bord d'une certaine manière, selon la remarque ci-dessus), induisant une force non nulle sur les grains<sup>58</sup>. Une conséquence de ces comportements pathologiques est que l'opérateur discret  $BB^*$ , que l'on pourrait être tenté de considérer comme un Laplacien discret défini sur le graphe dual du réseau de disques (représenté à droite de la figure 9.3) ne vérifie pas le principe du maximum : il peut exister des champs de pression  $p$  tels que  $BB^*p \geq 0$  (i.e. les pressions contribuent à l'augmentation de toutes les distances entre centre), alors que certaines composantes de  $p$  sont strictement négatives.

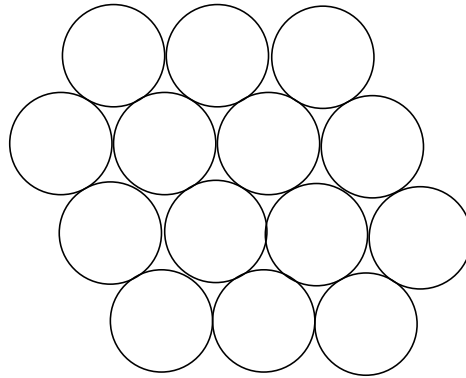


FIGURE 9.4 – Situation hyperstatique (28 degrés de liberté pour 29 contraintes)

L'opérateur discret  $BB^*$  peut se décrire comme suit : considérant un champ de pressions  $p = (p_{k\ell})$ , où  $(k, \ell)$  parcourt l'ensemble des contacts actifs, le vecteur  $BB^*p$  est un vecteur qui vit lui même sur le graphe dual (comme les pressions), et la valeur correspondant aux disques  $i$  et  $j$  est

$$\sum_{(k,\ell) \sim (i,j)} p_{k\ell} G_{ij} \cdot G_{k\ell}.$$

Par analogie avec la méthode des différences finies, il est tentant de parler de *stencil* associé à cet opérateur. Ce stencil est représenté sur la figure 9.2. La non vérification du principe du maximum est due au fait que, lorsque l'on considère 3 particules  $i$ ,  $j$ , et  $k$ , il peut arriver que l'on ait

$$e_{ij} \cdot e_{kj} > 0,$$

où  $e_{ij}$  est le vecteur unitaire  $(q_j - q_i) / |q_j - q_i|$ . Des exemples de tels vecteurs sont représentés sur la figure 9.2 en gras. Cette propriété est générique pour des collections de disques congestionnées. Certains éléments extra diagonaux de la matrice  $BB^*$  sont alors *strictement positifs*, et ainsi la matrice  $BB^*$  n'est *pas* une  $M$ -matrice<sup>59</sup>. Le réseau résisif associé à cet

58. On peut illustrer cette propriété de la façon suivante : si l'on considère par exemple deux disques rigides, statiques, en contact (éventuellement collés entre eux) posés sur un support parfaitement glissant, on sait que la force d'interaction entre eux est nulle. Ça n'est plus vrai pour la configuration de la figure 9.4 : il est possible que les forces d'interactions soient non nulles. On peut en revanche montrer (grâce au théorème de Hahn Banach) que ces forces ne peuvent pas être toutes positives

59. Une  $M$ -matrice est une matrice carrée dont tous les mineurs principaux sont strictement positifs, et dont tous les éléments extra-diagonaux sont négatifs (au sens large). Tous les éléments de l'inverse d'une telle matrice sont positifs, de telle sorte que  $Ap = b$ , avec  $b \geq 0$ , implique  $p \geq 0$ .

opérateur possède donc des résistances *negatives* : on retrouve la situation de certaines matrices résultant de la discrétisation du Laplacien par éléments fini, sur un maillage contenant des triangles *amblygones*<sup>60</sup> (voir section 19.5, page 210).

---

60. Terme désignant un triangle qui a un angle obtus, peu utilisé depuis quelques siècles, mais quand même plus élégant que *obtusangle*.

## 10 Respiration humaine

### 10.1 Vue d'ensemble de l'appareil respiratoire humain

La fonction principale des poumons est d'assurer les échanges gazeux entre l'air extérieur et le sang : passage de dioxygène de l'air extérieur vers le sang, et évacuation du dioxyde de carbone dans l'autre sens.

Ces échanges se font par diffusion passive au travers d'une fine membrane (dite alvéolo-capillaire) qui constitue la frontière d'une collection d'un très grand nombre d'alvéoles (de l'ordre de 300 millions). Chacune de ces petites boules (diamètre de l'ordre de 0.2 mm) dispose d'une ouverture vers l'arbre bronchique qui assure le renouvellement régulier de l'air (arrivée d'air chargé en  $O_2$ , et évacuation de l'air chargé de  $CO_2$ ). Cet arbre bronchique présente une structure dyadique : la trachée, directement connectée en amont aux voies aériennes supérieures (gorge, cavité nasale, et bouche) se sépare en aval en deux sous branches, qui elles même se séparent en deux, etc ... Le nombre de bifurcations successives est de l'ordre de 23 pour un adulte. Les 16 premières<sup>61</sup> générations sont purement conductrices. Au delà, les surfaces des bronches sont recouvertes d'alvéoles sus-mentionnées qui assurent les échanges gazeux. L'unité respiratoire élémentaire, qui topologiquement correspond à un sous arbre enraciné en un point de la 16-ième génération, est appelé *acinus*. Les acinus (ou *acini*) sont donc au nombre de  $2^{16}$ , dans l'hypothèse d'une naissance à la 16-ème génération. L'ensemble arbre + alvéoles est contenu dans l'espace délimité par la cage thoracique. Le muscle appelé diaphragme, situé entre les poumons et les muscles abdominaux, induit en se contractant un mouvement des deux parties symétriques de la cage thoracique, qui entraîne une augmentation du volume de la cavité thoracique. La matière organique contenue dans cette cavité (*paremchyme*) étant incompressible, cette augmentation de volume est essentiellement portée par les alvéoles, qui en augmentant de taille créent un appel d'air au travers de l'arbre bronchique (inspiration). Le retour vers la position d'équilibre (expiration) se fait spontanément, grâce au caractère élastique du système dans son ensemble.

### 10.2 Modèle tuyau-ballon

Le modèle le plus simple du système ventilatoire est fait de deux ingrédients :

1. Un *ballon* qui représente le poumon dans son ensemble, et dont l'intérieur représente l'ensemble des alvéoles du poumon réel. Ce ballon permet d'encoder le caractère élastique du système : on supposera ses variations de volume proportionnelles au saut de pression entre l'intérieur et l'extérieur. Si l'on note  $P_a$  ( $a$  pour alvéole) cette pression interne,  $P$  la pression (supposée uniforme à l'extérieur du ballon) externe,  $V$  le volume courant du ballon, et  $V_0$  le volume à l'équilibre, on écrira

$$P_a - P = E(V - V_0),$$

où le paramètre  $E > 0$  est appelé *élastance*<sup>62</sup> du ballon.

---

61. Ce nombre de 16 peut varier légèrement d'une personne à l'autre, nous le fixerons à 16 pour simplifier la présentation.

62. Cette élastance joue le rôle de la constante de raideur pour un ressort linéaire. Noter que les unités

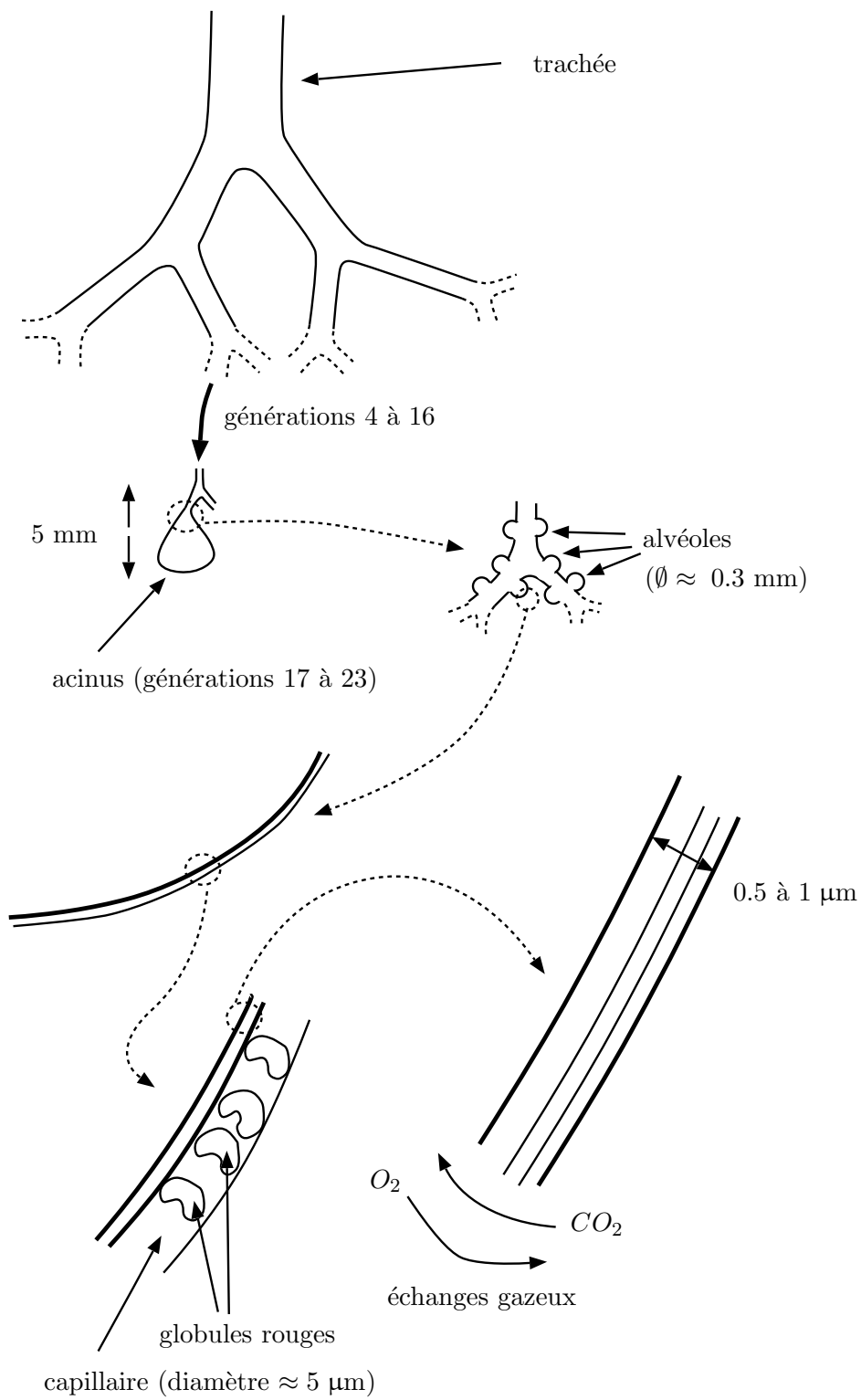


FIGURE 10.1 – Vue d'ensemble

s'en distingue : la raideur quantifie la proportionalité entre un déplacement et une force, en  $\text{Nm}^{-1}$ , alors que



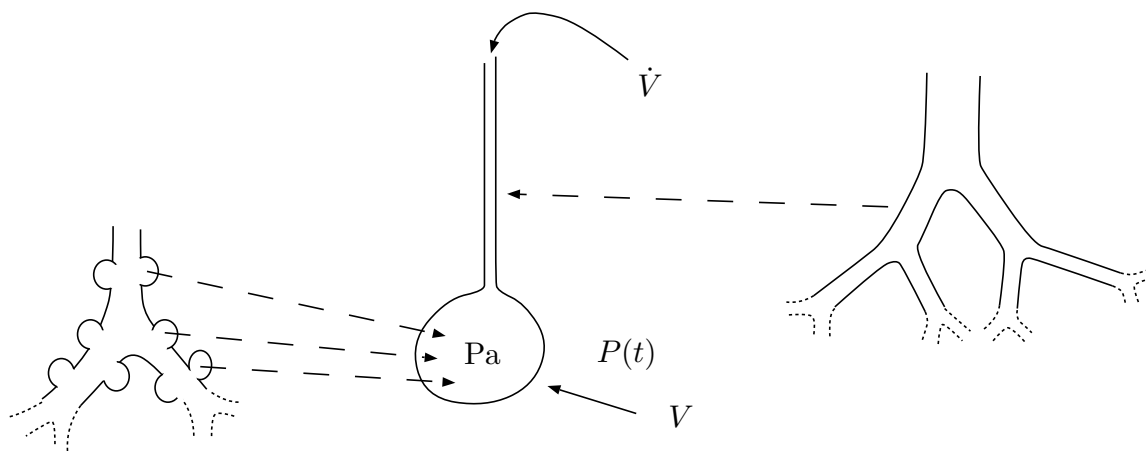


FIGURE 10.2 – Modèle tuyau-ballon

- Un *tuyau* qui relie l'intérieur du ballon au monde extérieur. Cet élément va permettre d'encoder la résistance du système à l'écoulement. Le modèle le plus simple consiste à considérer que le flux d'air au travers du tuyau est proportionnel à la différence de pression à ses extrémités : valeur fixée à 0 pour le monde extérieur, et  $P_a$  pour l'intérieur du ballon. Le système étant supposé étanche, le débit d'air est égal à la dérivée du volume du ballon. Cette relation prend la forme d'un loi de type Ohm (ou Poiseuille) :

$$0 - P_a = R\dot{V},$$

où  $R$  est la résistance du tuyau. Elle s'exprime dans le contexte pneumologique en  $\text{cmH}_2\text{O s L}^{-1}$ .

En éliminant  $P_a$  on obtient l'équation

$$R\dot{V} + E(V - V_0) = -P(t), \quad (10.1)$$

où la pression extérieure  $P(t)$  peut ici être vue comme un contrôle du système à un degré de liberté (le volume  $V$ ).

**Remarque 10.1.** (*Modélisation et géométrie*)

*Les deux ingrédients décrits ci-dessus doivent être pensés comme des unités fonctionnelles encodant un certain type de phénomène, plus que comme des briques simplifiant des zones géométriques bien déterminées. Le ballon par exemple exprime le caractère élastique du dispositif dans son ensemble, et ce caractère élastique, quantifié par l'unique paramètre d'élastance  $E$ , synthétise de multiples ingrédients : présence de fibres élastique (élastine) au sein du parenchyme, forces de rappel élastiques pour les deux composantes de la cage thoracique, forces de tension surfacique au niveau des alvéoles, caractère élastiques de certaines bronches. Nous renvoyons à la section 10.4 pour plus de détails sur ces aspects. Le tuyau, de son côté, semble représenter de façon simplifiée l'arbre bronchique, la résistance quantifiant alors la dissipation visqueuse au sein du fluide transporté dans des conduits étroits. De fait, l'essentiel de la dissipation visqueuse (quantifiée par le premier terme dans le bilan ci-dessous) a lieu au sein du*

---

l'élastance s'exprime en unité de pression par unité de volume. Dans le cas du poumon, pour des raisons historiques et de commodité, on mesure les pressions en centimètres d'eau (à la pression atmosphérique), et les volumes en litres, de telle sorte que l'élastance s'exprime en  $\text{cmH}_2\text{O L}^{-1}$ .

fluide, mais pas seulement. La déformation de la partie structurelle du poumon s'accompagne elle aussi de dissipation, et il est en général considéré que 20% de la résistance correspond à une dissipation au sein du parenchyme. Le tuyau, en tant qu'entité fonctionnelle, encode donc des phénomènes qui se passent à l'extérieur de la zone qu'il semble représenter au premier abord.

**Bilan d'énergie.** On obtient un bilan d'énergie en multipliant par la dérivée du volume :

$$R\dot{V}^2 + \frac{d}{dt}E\frac{(V - V_0)^2}{2} = -P\dot{V}. \quad (10.2)$$

**Solution exacte.** Si l'on suppose pour simplifier que la condition initiale est prise égale au volume au repos, la solution exacte s'écrit

$$V(t) = V_0 - \frac{1}{R} \int_0^t P(s) e^{-\lambda(t-s)} ds, \quad (10.3)$$

avec  $\lambda = E/R$ .

**Forçage périodique.** Lorsque le forçage est périodique, i.e.  $P(\cdot)$  est une fonction  $T$ -périodique, la solution converge vers la solution périodique définie sur  $[0, T]$  par

$$V_\infty(t) = V_0 + e^{-\lambda t}W - \frac{1}{R} \int_0^t P(s) e^{-\lambda(t-s)} ds, \quad (10.4)$$

with

$$W = -\frac{1}{R} \frac{1}{1 - e^{-\lambda T}} \int_0^T P(s) e^{-\lambda(T-s)} ds, \quad \lambda = \frac{E}{R}. \quad (10.5)$$

Dans le cas d'un forçage périodique constant par morceaux :

$$P(t) = \begin{cases} P_{insp} < 0 & \text{in } [0, T_{insp}[ \\ P_{exp} \geq 0 & \text{in } [T_{insp}, T[, \end{cases} \quad (10.6)$$

on peut calculer le Volume courant (*Tidal Volume en anglais*)

$$\begin{aligned} V_T &= \frac{1}{E} \frac{(1 - e^{-\lambda T_{insp}})(1 - e^{-\lambda(T - T_{insp})})}{1 - e^{-\lambda T}} (P_{exp} - P_{insp}) \\ &= \frac{1}{E} \Lambda(T, T_{insp}, \lambda) (P_{exp} - P_{insp}) \end{aligned} \quad (10.7)$$

où

$$\Lambda(T, T_{insp}, \lambda) = \frac{(1 - e^{-\lambda T_{insp}})(1 - e^{-\lambda(T - T_{insp})})}{1 - e^{-\lambda T}} \quad (10.8)$$

est une fonction sans dimension des paramètres  $T$ ,  $T_{insp}$ , et  $\lambda = E/R$ . dans la situation standard,  $T$ ,  $T_{insp}$ , et  $T - T_{insp}$  sont significativement plus grands que  $\tau = 1/\lambda \approx 0.4$  s, de telle sorte que  $\Lambda(T, T_{insp}, \lambda) \approx 1$ . En ventilation normale, avec  $P_{exp} = 0$  (expiration passive), on retrouve  $V_T \approx -P_{insp}/E$ , qui correspond à l'équilibre statique associé à  $-P_{insp}$ .

**Aspects énergétiques** La puissance des forces extérieures s'écrit

$$\mathcal{P}(t) = -P(t)\dot{V}(t).$$

Dans la situation standard (10.6) cette puissance peut être estimée sur les intervalles  $(0, T_{insp})$  et  $(T_{insp}, T)$ , en notant que le travail infinitésimal associé à une variation de volume  $dV$  s'écrit

$$dW = -P dV,$$

de telle sorte que le travail total pendant l'inspiration s'écrit

$$W_{insp} = -P_{insp}V_T.$$

De la même manière, durant l'expiration (le volume subit une variation de  $-V_T$ ), on a  $W_{exp} = +P_{exp}V_T$ . Finalement, l'énergie fournie au système est

$$W = \int_0^T \mathcal{P}(s) ds = W_{insp} + W_{exp} = \frac{1}{E} \Lambda(T, T_{insp}, \lambda) (P_{insp} - P_{exp})^2, \quad (10.9)$$

où  $\Lambda(T, T_{insp}, \lambda)$  est la fonction donnée par (10.8).

Dans la situation standard,  $\Lambda(T, T_{insp}, \lambda)$  est proche de 1, de telle sorte que, si l'expiration est passive,  $W \approx P_{insp}^2/E$ , qui est le double de l'énergie potentielle de l'équilibre statique associé à la pression  $-P_{insp}$ . Le scénario est donc le suivant : on injecte une certaine quantité d'énergie pendant l'inspiration, une moitié de cette énergie est stockée sous forme potentielle, l'autre instantanément dissipée par effet visqueux. L'énergie stockée sous forme potentielle permet d'assurer l'expiration passive, pendant laquelle elle est dissipée par effet visqueux.

### 10.3 Modèle mécanique non linéaire

Le modèle de force de rappel linéaire par rapport à la déformation permet de reproduire la ventilation au repos, mais présente des limites évidentes. En premier lieu le volume n'est pas majoré, et l'on peut selon ce modèle obtenir des volumes de plusieurs dizaines de litre, ce qui n'est pas réaliste. Dans l'autre sens, et de façon encore plus irréaliste, le modèle est susceptible de produire des volumes d'air négatifs, pour des pressions d'expiration réalisables en pratique (de l'ordre d'une vingtaine de  $\text{cmH}_2\text{O}$ ). Le premier modèle linéaire présente donc l'avantage d'être bien posée mathématiquement (on a par exemple existence et unicité d'une solution globale pour un forçage en pression localement intégrable), mais certaines de ses solutions ne sont pas admissibles en termes de modélisation. On peut arranger les choses en considérant un modèle de ballon non linéaire, du type

$$P_a - P = \varphi(V),$$

où  $\varphi$  est une fonction croissante définie sur un intervalle  $]V_{min}, V_{max}[$ , que l'on suppose tendre vers  $+\infty$  (resp.  $-\infty$ ) quand  $V$  tend vers  $V_{max}^-$  (resp.  $V_{min}^+$ ). Le modèle s'écrit alors

$$R\dot{V} + \varphi(v) = -P(t). \quad (10.10)$$

Sous les hypothèses faites sur  $\varphi$ , en supposant le forçage en pression borné, on peut montrer l'existence et l'unicité d'une solution globale, à valeurs dans un intervalle fortement inclus dans  $]V_{min}, V_{max}[$ . Nous développerons ici une approche plus générale, basée sur un bilan d'énergie (et comme telle applicable à d'autres systèmes mécaniques), et permettant d'obtenir le même résultat avec des hypothèses plus générales sur la pression.

**Proposition 10.2.** *On considère le problème de Cauchy associé au modèle ?? :*

$$R\dot{V} + \varphi(V) = -P(t), \quad V(0) \text{ given in } (V_{min}, V_{max}), \quad (10.11)$$

*On suppose que  $V \mapsto \varphi(V)$  est une fonction  $C^1$  sur  $(V_{min}, V_{max})$ , telle que l'énergie potentielle associée<sup>63</sup>*

$$\Psi(V) = \int_{\bar{V}}^V \varphi(v) dv, \quad \bar{V} \in (V_{min}, V_{max}),$$

*tend vers  $+\infty$  en  $V_{min}^+$  et  $V_{max}^-$ . Soit  $t \mapsto P(t)$  une fonction de carré localement intégrable sur  $\mathbb{R}^+$  (i.e.  $P \in L_{loc}^2(\mathbb{R}^+)$ ). Alors le problème de Cauchy 10.11 admet une unique solution globale*

$$t \in [0, +\infty) \mapsto V(t) \in (V_{min}, V_{max}).$$

*Démonstration.* Comme  $V \mapsto \varphi$  is  $C^1$ , le théorème de Cauchy-Lipchitz 23.9 (page 245) appliqué sur  $(V_{min}, V_{max}) \times \mathbb{R}^+$  assure<sup>64</sup> l'existence d'une unique solution maximale définie sur un intervalle  $[0, T[$ . Si la solution n'est pas globale, alors nécessairement  $V$  tend vers l'une des bornes  $(V_{min}, V_{max})$  en temps fini (proposition 23.10, page 246), de telle sorte que  $\Psi(V)$  tend vers  $+\infty$ . Montrons par des arguments énergétiques que cela ne peut pas se produire.

On suppose donc  $T$  fini. Montrons tout d'abord que  $\dot{V}$  est de carré intégrable sur  $]0, T[$ . On multiplie par  $\dot{V}$  l'équation, pour obtenir

$$R\dot{V}^2 + \frac{d}{dt}\Psi(V) = -P\dot{V}$$

de telle sorte que, en intégrant sur  $]0, t[$ , pour  $t < T$ , et en utilisant l'inégalité de Cauchy Schwarz, on obtient

$$R \int_0^t \dot{V}^2 + \Psi(V) \leq \Psi(V(0)) + \left( \int_0^T P(s)^2 ds \right)^{1/2} \left( \int_0^t \dot{V}^2 ds \right)^{1/2},$$

La quantité  $X = \left\| \dot{V} \right\|_{L^2(0,t)}$  vérifie une équation du type  $X^2 \leq a + bX$ , elle est donc bornée uniformément par rapport à  $t$ , et donc<sup>65</sup>

$$\left\| \dot{V} \right\|_{L^2(0,T)} < +\infty.$$

On en déduit que  $\Psi(V)$  est borné sur  $[0, T[$ , ce qui exclut que  $T$  puisse être fini, d'après la proposition 23.10. □

---

63. Cette énergie potentielle est définie à une constante additive près, et la première borne  $\bar{V}$  de l'intervalle d'intégration peut être choisie arbitrairement dans  $(V_{min}, V_{max})$ .

64. Nous admettons ici que l'hypothèse de continuité par rapport à la variable de temps peut être relaxée en une condition d'intégrabilité locale.

65. On peut aussi utiliser l'inégalité

$$\left( \int_0^T P(s)^2 ds \right)^{1/2} \left( \int_0^t \dot{V}^2 ds \right)^{1/2} \leq \frac{1}{2R} \int_0^T P(s)^2 ds + \frac{R}{2} \int_0^t \dot{V}^2 ds.$$

## 10.4 Modèle double ballon

La position d'équilibre du poumon résulte d'une compétition entre deux effets : le poumon lui-même, du fait notamment de la tension surfacique au niveau des alvéoles, tend spontanément à réduire sa taille : la position de repos correspond de ce point de vue à une structure en extension. La cage thoracique, de son côté, est tiré vers l'intérieur par le poumon, elle aurait délimiterait spontanément une cavité thoracique de volume plus grand. Pour résumer, si l'on fait l'expérience imaginaire<sup>66</sup> de poumons qui se détacheraient de l'intérieur de la cage thoracique, les poumons se rétracteraient significativement (plus précisément : les alvéoles diminueraient significativement de volume), alors qu'au contraire la cage thoracique s'agrandirait.

On peut donc voir le système comme un premier ballon relié à l'extérieur, lui même situé dans un second ballon doté de propriétés structurelles propres. On considère le milieu entre les ballons comme incompressible, de telle sorte que le volume est toujours le seul degré de liberté. En revanche les propriétés mécaniques des deux éléments sont exprimées de façon différenciée, ce qui se résume à écrire la fonction structurelle du système globale comme somme de deux termes ( $L$  pour Lung,  $C$  pour Cage)

$$\varphi(V) = \varphi_L(V) + \varphi_C(V).$$

Cette approche n'est donc a priori qu'une manière d'écrire de façon différenciée l'influence des deux constituants principaux sur le comportement élastique global. Elle présente pourtant des avantages par rapport au modèle simple ballon. En premier lieu, si l'on note  $P_p$  (pression parenchymale) la pression dans la zone entre les ballons, on a

$$P_a - P_p = \varphi_L(V), \quad P_p - P = \varphi_C(V).$$

Ainsi, la connaissance de  $V$  et de  $P_a$  permet de reconstruire la pression intermédiaire  $P_p$ . Or cette pression est *mesurable* en pratique.

## 10.5 Le poumon comme arbre résistif

On cherche ici à modéliser l'écoulement de l'air dans l'arbre bronchique de façon simplifiée, en s'appuyant sur une description en réseau. Le point de départ de cette approche est l'écoulement de Poiseuille, solution analytique des équations de Stokes dans un tuyau de section circulaire (voir section 6.6, page 67). La figure 10.3 (top) représente un réseau élémentaire impliquant 3 tubes. Si l'on suppose que les longueurs des tubes sont significativement plus grands que leurs diamètres respectifs, on peut s'attendre à ce que les variations de pression au niveau de la zone de bifurcation (dont la taille est de l'ordre des diamètres) soient négligeables devant des variations de pression le long des tubes. Ces considérations conduisent à décrire le réseau réel plongé dans l'espace à 3 dimensions par un réseau symbolique à 4 points et 3 arêtes, la zone de bifurcation ayant été réduite en un sommet du réseau, en lequel une pression ponctuelle est définie. Cette approximation peut être justifiée rigoureusement<sup>67</sup> par des développements asymptotiques rigoureux<sup>68</sup>.

---

66. En fait, cette situation correspond à une réalité pathologique heureusement peu courante : le *pneumothorax*.

68. On se reportera par exemple à

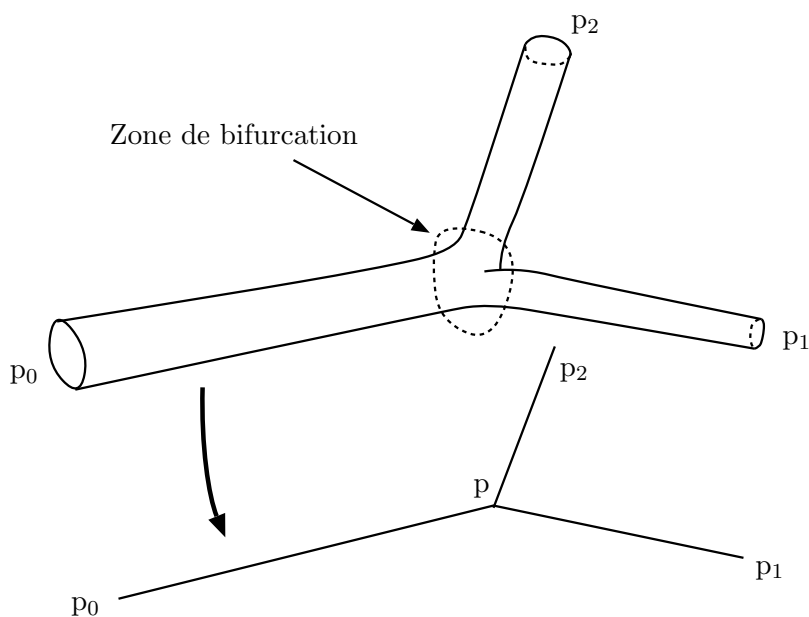


FIGURE 10.3 – Écoulement de Stokes dans un réseau

Notons  $u_i$ ,  $i = 0, 1, 2$  les flux au travers des conduits (flux comptés positivement lorsqu'ils sortent du réseau), et  $r_i$ ,  $i = 0, 1, 2$  les résistances des 3 tubes impliqués. La loi de Poiseuille s'écrit

$$p - p_0 = r_0 u_0, \quad p - p_1 = r_1 u_1, \quad p - p_2 = r_2 u_2,$$

et la conservation du volume (loi de Kirchhoff) impose

$$u_0 + u_1 + u_2 = 0.$$

Les flux peuvent être éliminés, ce qui conduit à

$$\left( \frac{1}{r_0} + \frac{1}{r_1} + \frac{1}{r_2} \right) p - \frac{p_0}{r_0} - \frac{p_1}{r_1} - \frac{p_2}{r_2} = 0.$$

Cet innocente équation, où l'on considère que  $p_1$ ,  $p_2$  et  $p_3$  sont imposés, peut être vue comme une forme (très) rudimentaire de problème de Laplace discret avec conditions de Dirichlet. Si l'on prescrit les flux (i.e. les différences  $p_0 - p_i$ ), il s'agit alors d'un problème de Poisson avec conditions de Neuman. Le cadre général traitant de ces problèmes sur un réseau quelconque est développé dans la section 7, page 71.

---

E. Marusić-Paloka, Incompressible newtonian flow through thin pipes Proceedings of the second conference on Applied Mathematics and Scientific Computing, held June 4-9, 2001 in Dubrovnik, Croatia, Springer, 2003.

Noter que cette approximation n'est rigoureusement justifiée que pour des rapports d'aspects asymptotiquement infinis, ou tout du moins significativement supérieurs à ceux que l'on observe dans le cas du poumon (de l'ordre de 3, qu'il faut beaucoup de bonne volonté pour considérer comme infini). Néanmoins, pour des rapports d'aspect d'ordre 1, même si l'estimation des résistances effectives des branches ne peut pas être exprimée par une formule explicite, la description d'un réseau complexe par un réseau résistif reste pertinente du fait de la linéarité des équations de Stokes impliquées. Par ailleurs, si l'on estime les résistances des tubes en supprimant simplement la zone de la bifurcation, on peut montrer rigoureusement que la résistance effective du réseau résistif associé est inférieure à la résistance que l'on estimerait par résolution complète des équations de Stokes.

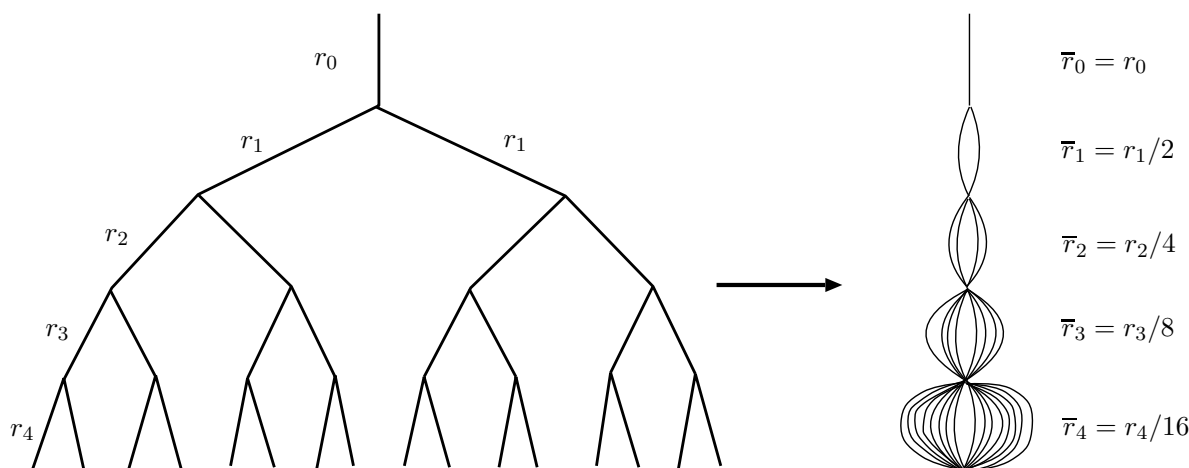


FIGURE 10.4 – Arbre dyadique régulier

La situation est particulièrement simple si l'on considère l'arbre bronchique comme un arbre dyadique régulier à  $N$  générations : une première arête (qui correspond à la *trachée*) se sépare en deux branches-filles, et ainsi de suite pour chacune des nouvelles branches, jusqu'à atteindre la génération  $N$ . La première correspond à la génération 0, de telle sorte que l'arbre comporte en fait  $N + 1$  niveaux, et  $2^N$  feuilles. À titre d'illustration, la figure 10.4 (gauche) représente un arbre à 4 générations. On suppose ici l'arbre *symétrique*, ce qui signifie que la résistance est uniforme sur chaque génération.

La résistance globale de la génération  $k$  est  $\bar{r}_n = r_n/2^n$ , de telle sorte que la résistance globale vaut

$$\bar{R} = \sum_{n=0}^N \bar{r}_n = \sum_{n=0}^N \frac{r_n}{2^n}. \quad (10.12)$$

Plus précisément, si l'on considère que les bronches d'une même génération  $n$  ont la même longueur  $\ell_n$  et le même diamètre  $d_n$ , la loi de Poiseuille (6.20), permet de préciser l'expression (10.12) :

$$\bar{R} = C \sum_{n=0}^N \frac{1}{2^n} \frac{\ell_n}{d_n^4}. \quad (10.13)$$

Si l'on suppose que l'arbre est de plus géométrique, i.e. les dimensions des bronches évoluent géométriquement au fil des générations (paramètre d'homothétie  $\lambda$  d'une génération à la suivante), on a

$$\bar{R} = r_0 \sum_{k=0}^N \frac{1}{2^k} \frac{1}{\lambda^{3k}}. \quad (10.14)$$

**Remarque 10.3.** Remarquer que cette série diverge dès que  $\lambda$  est inférieur à  $2^{-1/3}$ . Selon les données expérimentales,  $\lambda$  est situé autour de  $0.85 > 2^{-1/3} (\approx 0.79)$ , de telle sorte que le poumon "réel" semble se situer dans la zone de convergence. Mais, pour la même raison, la série des volumes (d'ordre  $2^k \lambda^{3k}$  pour la génération  $k$ ) diverge, de telle sorte que le poumon infini extrapolé remplit (très largement, d'une certaine manière, du fait de l'inégalité stricte) l'espace euclidien.

*Exercice 10.1.* (Inspiré de Mauroy et al. <sup>69</sup>)

On s'intéresse à la résistance équivalente d'un réseau dyadique de tuyaux, du type de celui constitué par l'arbre bronchique humain. On suppose que cet arbre est composé de  $N + 1$  générations (la première correspondant à la trachée). Si l'on suppose que tous ces tuyaux ont la même forme (identiques à une homothétie près), la résistance à l'écoulement d'un tuyau élémentaire, selon la loi de Poiseuille, est proportionnelle à l'inverse de son volume. On suppose que tous les tuyaux d'une génération  $p$  ont le même volume  $u_p$ . Sous ces hypothèses, la résistance équivalente  $R$  et le volume  $V$  ont les expressions qui sont données ci-dessous.

On définit, pour tout  $u = (u_0, \dots, u_N)$ ,  $u_p > 0$  pour tout  $p \leq N$ ,

$$R(u) = \sum_{p=0}^N \frac{1}{2^p u_p}, \quad V(u) = \sum_{p=0}^N 2^p u_p.$$

On note  $U = ]0, +\infty[^{N+1}$ , et l'on s'intéresse à la minimisation de la fonction  $R(u)$  sur l'ensemble

$$K = \{u = (u_0, u_1, \dots, u_N) \in U, V(u) \leq M\}$$

où  $M > 0$  est donné (volume maximal : volume de la cage thoracique).

- a) Montrer que l'infimum de  $R$  sur  $K$  est strictement positif, et qu'il est atteint en un point  $u \in K$  unique.
- b) Écrire la condition d'optimalité associée au problème de minimisation de  $R$  sur  $K$ , et préciser pourquoi, nécessairement,  $V(u) = M$ . Calculer  $u$ .

## 10.6 Vers un poumon infini

On considère ici un "poumon infini", c'est-à-dire un arbre dyadique possédant une infinité de générations. On se place dans le cadre du chapitre 7, étendu au cas d'un nombre infini de sommet. La racine de l'arbre est noté  $o$ , en revanche, l'ensemble des sommets qui jouaient le rôle de frontière pour les réseaux finis est maintenant vide. Le problème consiste précisément à explorer la possibilité que du fluide puisse traverser l'arbre en rentrant (ou sortant) par l'infini.

Le cadre que nous définissons ci-dessous s'appliquant à un réseau infini quelconque, nous considérons pour l'instant un tel réseau enraciné  $\mathcal{N} = (V, E, r, o)$ , sans hypothèse de structure. On suppose que  $V$  est infini, que le réseau est connexe, et que chaque sommet appartient à un nombre fini de côtés.

La puissance dissipée au sein du réseau par circulation d'un champ de flux sur les côtés conduit à la définition de l'espace d'énergie pour les flux :

$$L^2(\mathcal{N}) = \left\{ u \in \mathbb{R}^E, \sum_e r(e) |u(e)|^2 < +\infty \right\}.$$

---

<sup>69</sup>. B. Mauroy, M. Filoche, E. R. Weibel, B.Sapoval, An optimal bronchial tree may be dangerous, Nature, 427, 633-636, 12 February 2004.

[https://www.researchgate.net/publication/8694483\\_An\\_Optimal\\_Bronchial\\_tree\\_may\\_be\\_dangerous](https://www.researchgate.net/publication/8694483_An_Optimal_Bronchial_tree_may_be_dangerous)



On considère que ces flux sont induits (loi de Poiseuille) par des sauts de pressions aux extrémités des arêtes, l'espace naturel en pressions est donc

$$H^1(\mathcal{N}) = \left\{ p \in \mathbb{R}^V, p(o) = 0, |p|_1^2 = \sum_e c(e) |p(y) - p(x)|^2 < +\infty \right\}.$$

Il s'agit d'espaces de Hilbert séparables :  $L^2(\mathcal{N})$  est un espace de type  $\ell^2$  à poids, et  $cd^*$  envoie isométriquement  $H^1$  vers  $L^2$ . On définit  $H_0^1$  comme l'adhérence de  $D(\mathcal{N})$ , sous-espace des champs de pression nuls sauf en un nombre fini de sommets. Ces définitions élémentaires permettent d'exprimer précisément la version abstraite du problème de définition d'un espace de trace l'infini : l'espace quotient  $H^1/H_0^1$  est-il trivial ou pas ?

**Théorème 10.4.** *Soit  $\mathcal{N} = (V, E, r, o)$  un réseau infini connexe,  $H^1$  et  $H_0^1$  les espaces de Sobolev associés. On a*

$$\overline{R}(\mathcal{N}) = +\infty \iff H^1/H_0^1 = \{0\}.$$

## 10.7 Particules et dépôt

Nous nous intéressons ici au destin de petites particules inhalées lors du processus de ventilation. Nous nous attacherons en particulier à concevoir des outils méthodologiques permettant de déterminer si ces particules se déposent à l'intérieur du poumon, voire sur la surface des alvéoles, lors du cycle ventilatoire. Nous nous limiterons à des particules de tailles suffisamment petite pour que l'écoulement de l'air autour de chacune d'elle puisse être décrit par des équations de Stokes, c'est à dire que le nombre de Reynolds (voir définition 6.12, page 62) particulaire (associé à la vitesse de la particule et de l'air environnant) soit petit devant 1. Par ailleurs nous supposerons que ces particules sont des gouttes d'un liquide d'une densité proche de celle de l'eau, et de taille là encore suffisamment petite pour que la tension surfacique<sup>70</sup> préserve une forme sphérique.

Selon les hypothèses faites ci-dessus, l'interaction dynamique entre la goutte et le fluide environnant et dominé par la loi de Faxén (voir page 70) :

$$F = 6\pi\mu a(U_f - U_p), \tag{10.15}$$

où  $U_p$  est la vitesse de la particule, et  $U_f$  la vitesse du fluide environnant<sup>71</sup>.

---

70. Ce que l'on appelle tension surfacique résulte de forces internes de cohésion au sein d'un fluide, dont la résultante est nulle au cœur du domaine occupé par ce fluide, mais non nulle sur la frontière lorsque cette dernière est courbe. L'effet résultant peut être décrit par un saut de pression au travers de la surface, proportionnel à la courbure moyenne locale, qui tend à régulariser les surfaces. On peut vérifier que cette tension surfacique (i.e. ce saut de pression) agit dans la direction de l'opposé du gradient de la fonctionnelle aire, elle tend donc à minimiser cette aire. Pour une goutte d'un volume de liquide donné, ce phénomène, hors de toute autre sollicitation, tend à donner à la goutte une forme sphérique (qui minimise l'aire à volume imposé). L'effet étant proportionnel à la courbure, il est très significatif pour des diamètres petits, au point de figer essentiellement la goutte sous forme sphérique pour des diamètres qui tendent vers 0, toutes choses égales par ailleurs.

71. Cette notion peut sembler ambiguë, puisque la vitesse du fluide s'identifie localement à celle de la particule. Il faut avoir en tête cette particule comme baignant dans un volume mésoscopique de fluide, de taille significativement plus grande que le diamètre de la particule, mais qui reste petit devant la taille du domaine d'intérêt dans sa globalité. La particule modifie localement la vitesse du fluide, qui sinon serait considérée comme constante sur ce volume élémentaire, et c'est cette valeur constante avant modification,

## Particule inertielle vs. traceur passif

Considérons une particule sphérique de densité  $\rho$ , de rayon  $a$ , lancée initialement à la vitesse  $U$  dans un fluide au repos. L'équation du mouvement s'écrit

$$\frac{4}{3}\pi a^3 \rho \dot{U} = -6\pi\mu a U,$$

de telle sorte que la vitesse de la particule va s'amortir exponentiellement avec un temps caractéristique

$$\tau_a = \frac{2}{9} \frac{\rho a^2}{\mu}.$$

De façon plus générale,  $\tau$  est le temps caractéristique mis par une particule au sein d'un fluide en mouvement pour acquérir la vitesse du fluide dans son voisinage. Considérons maintenant une telle particule transportée par un fluide visqueux s'écoulant autour d'un obstacle de taille caractéristique  $L$ . La question de savoir si la particule va heurter l'obstacle ou au contraire suivre les lignes de courant qui contournent cet obstacle peut se formuler en termes de temps caractéristique : le temps  $\tau_a$  est-il très inférieur au temps mis par un élément de fluide pour contourner l'obstacle, auquel cas la particule va en effet suivre une ligne de courant et donc contourner l'obstacle, ou au contraire très supérieur, auquel cas la particule va heurter l'obstacle en suivant sa trajectoire balistique ? Le temps mis pour contourner l'obstacle est de l'ordre de  $L/U$ . Le rapport des deux nombres est donc un nombre sans dimension appelé

### Definition 10.5. (Nombre de Stokes)

On considère une particule de densité  $\rho$  et de rayon  $a$  dans un fluide visqueux de viscosité  $\mu$ . On définit le nombre de Stokes comme

$$St = \frac{2}{9} \frac{\rho a^2 U}{L \mu},$$

où  $U$  est la vitesse caractéristique du fluide, et  $L$  une taille caractéristique du phénomène considéré, qui correspond à la distance typique entre deux points en lesquels les vitesses du fluide sont significativement différentes.

La figure 10.5 représente les trajectoires de particules transportées dans une bifurcation du type de celles que l'on rencontre dans l'arbre bronchique. Les différentes trajectoires se distinguent par le nombre de Stokes (décroissant de gauche à droite). Pour un nombre de Stokes important (100), la particule continue sa trajectoire inertielle en ligne droite et impacte la frontière au niveau de la bifurcation. Pour des nombres de Stokes plus petits, la trajectoire est infléchie, mais pas suffisamment pour éviter l'impact. En dessous d'un nombre de Stokes autour de 1.2, la particule suit suffisamment le fluide pour éviter l'impact. Pour une gouttelette d'un fluide d'une densité proche de celle de l'eau, si l'on considère (inspiration au repos) la vitesse de l'ordre de  $6 \text{ ms}^{-1}$ , une taille caractéristique de  $L = 2 \text{ cm}$ , le diamètre correspondant à un nombre de Stokes unitaires est

$$2a = 2\sqrt{\frac{9L\mu}{2\rho U}} \approx 35 \text{ }\mu\text{m}.$$

---

c'est à dire la vitesse du fluide loin de la particule (relativement à la taille de cette dernière) qui est considérée comme la vitesse du fluide. Nous avons implicitement supposé que la particule était seule dans son voisinage mésoscopique, c'est en effet une hypothèse qui conditionne la validité de l'approche, qui ne s'applique pas aux fortes densités de particules.

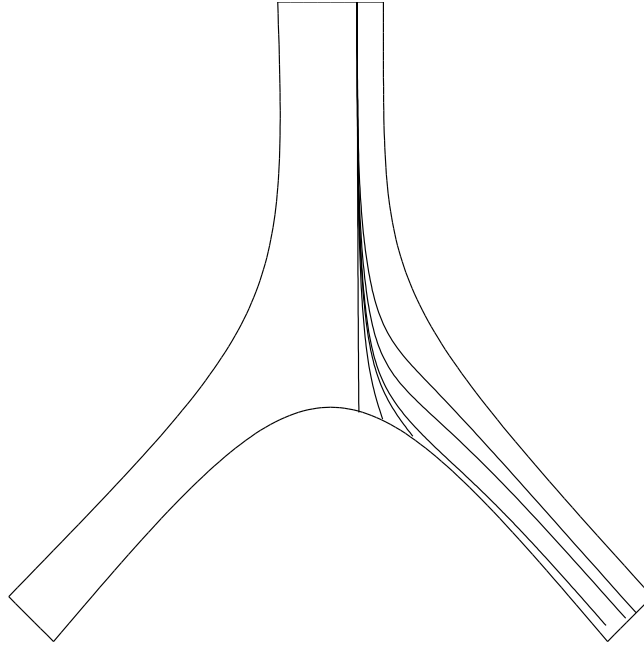


FIGURE 10.5 – Trajectoires de particules, pour  $St = 100, 5, 2, 1.2, 1,$  et  $0.01$  (de gauche à droite)

Les particules de cette taille ou plus grosses auront donc tendance impacter la paroi des bronches dès la première génération. Les particules plus petites vont continuer leur route. On peut vérifier en estimant le nombre de Stokes local au niveau de chaque bifurcation qu’une particule qui a passé la première étape (i.e. n’a pas impacté) doit passer les suivantes. En effet, si la taille caractéristique diminue au fil des générations, la vitesse caractéristique aussi diminue, plus rapidement, de telle sorte que le nombre de Stokes, pour une taille de particule donnée, décroît au fil des générations.

La transition, pilotée par le nombre de Stokes, entre particule inertielle insensible au fluide ( $St \rightarrow +\infty$ ), et à l’opposé traceur passif ( $St \rightarrow 0$ , la particule suit passivement le mouvement du fluide environnant) peut s’exprimer mathématiquement de la façon suivante :

**Proposition 10.6.** *Soit  $x \mapsto U(x) \in \mathbb{R}^d$  un champ donné (vitesse du fluide environnant), supposé borné et Lipschitzien sur  $\mathbb{R}^d$ , et  $t \mapsto x_\tau(t)$  l’unique solution de l’équation différentielle*

$$\ddot{x} = \frac{1}{\tau} (U(x) - \dot{x}),$$

sur  $[0, T]$ , pour les conditions initiales  $x(0) = x_0, \dot{x}(0) = u_0$ . Quand  $\tau$  tend vers 0,  $x_\tau$  converge uniformément vers  $t \mapsto x_0(t)$  in  $[0, T]$ , et  $u_\tau = \dot{x}_\tau$  converge uniformément vers  $u = \dot{x}_0$  sur tout  $[\eta, T]$ , avec  $\eta > 0$ , où  $x_0$  est la solution “traceur passif”, i.e. la solution sur  $[0, T]$  de l’équation

$$\dot{x}_0 = U(x_0), \quad x_0(0) = x_0.$$

*Démonstration.* On introduit

$$\varphi_\tau(t) = \frac{1}{2} |\dot{x}_\tau - U(x_\tau)|^2.$$

Sa dérivée en temps est

$$\dot{\varphi}_\tau = (\ddot{x}_\tau - \nabla U(x_\tau) \cdot \dot{x}_\tau) \cdot (\dot{x}_\tau - U(x_\tau)) = -\frac{2}{\tau} \varphi_\tau - (\nabla U \cdot \dot{x}_\tau) \cdot (\dot{x}_\tau - U(x_\tau)).$$

Par définition de  $\varphi_\tau$ , on a

$$|\dot{x}_\tau| \leq \sqrt{2\varphi_\tau} + |U|,$$

qui entraîne

$$\begin{aligned} -(\nabla U \cdot \dot{x}_\tau) \cdot (\dot{x}_\tau - U(x_\tau)) &\leq |\nabla U| \left( \sqrt{2\varphi_\tau} + |U| \right) \sqrt{2\varphi_\tau} \\ &\leq \frac{1}{2} \left( |\nabla U|^2 \left( \sqrt{2\varphi_\tau} + |U| \right)^2 + 2\varphi_\tau \right) \\ &\leq |\nabla U|^2 \left( 2\varphi_\tau + |U|^2 \right) + \varphi_\tau. \end{aligned}$$

On obtient finalement

$$\dot{\varphi}_\tau \leq \left( 2 \|\nabla U\|_\infty^2 + 1 - \frac{2}{\tau} \right) \varphi_\tau + \|\nabla U\|_\infty^2 \|U\|_\infty^2.$$

Pour  $\tau$  assez petit, le facteur devant  $\varphi_\tau$  est plus petit que  $-1/\tau$ , de telle sorte que

$$\dot{\varphi}_\tau \leq -\frac{1}{\tau} \varphi_\tau + C.$$

La solution  $g$  de l'équation ci-dessus (en remplaçant l'inégalité par une égalité, et avec  $g(0) = \varphi_\tau(0)$ ) est

$$g(t) = \varphi_\tau(0) e^{-t/2\tau} + C\tau(1 - e^{-t/\tau}).$$

Posant  $\psi_\tau = \varphi_\tau - g$ , on a  $\dot{\psi}_\tau \leq -\psi_\tau/\tau$ , d'où  $\psi_\tau \leq 0$  pour tout temps. On déduit ainsi

$$0 \leq \varphi_\tau(t) \leq \varphi_\tau(0) e^{-t/\tau} + C\tau(1 - e^{-t/\tau}).$$

On a donc, pour tout  $\eta > 0$ , convergence uniforme sur  $[\eta, T]$  de  $\varphi_\tau$  vers 0, i.e. convergence de  $\dot{x}_\tau$  vers  $\dot{x}$ . On a ainsi

$$|x_\tau(t) - x_0(t)|^2 = \left( \int_0^t (\dot{x}_\tau(s) - \dot{x}_0(s)) ds \right)^2 \leq t \int_0^t \varphi_\tau(s) ds,$$

d'où convergence uniforme des trajectoires  $t \mapsto x_\tau(t)$  vers  $t \mapsto x(t)$  sur tout intervalle de type  $[0, T]$ .  $\square$

**Sédimentation.** Considérons une particule de densité  $\rho$ , soumise à l'action de son propre poids. On considère  $\rho$  très supérieur à la densité du gaz environnant, de telle sorte que la poussée d'archimède est négligeable. En régime stationnaire, dans l'hypothèse où la force d'interaction est bien donnée par (10.15), la particule chute à vitesse constante. Cette vitesse  $v_s$  équilibre les forces visqueuses et le poids :

$$\frac{4}{3} \pi a^3 \rho_\ell g = 6\pi \mu a v_s \quad \text{d'où} \quad v_s = \frac{2}{9} \frac{\rho_\ell g a^2}{\mu},$$

où  $\mu = 2 \times 10^{-5}$  Pa s est la viscosité de l'air,  $\rho_\ell = 1.2 \times 10^3$  kg m<sup>-3</sup> la densité du constituant des particules (dans l'hypothèse où il s'agit d'un liquide proche de l'eau), et  $a$  le rayon. Pour une particule de diamètre 1  $\mu\text{m}$ , on trouve par exemple

$$v_s \approx 3.25 \times 10^{-5} \text{ms}^{-1} \approx 30 \mu\text{ms}^{-1}.$$

Noter que, le diamètre d'une alvéole étant de l'ordre de 200  $\mu\text{m}$ , il faut au maximum 6 secondes à une telle particule pour se déposer, quelle que soit sa position initiale. Une suspension de ces particules dans les alvéoles se sera donc entièrement déposée au bout de ce temps, qui est de l'ordre de la durée du cycle respiratoire.

Deuxième partie

## Notions, développements transverses

## 11 Analyse fonctionnelle et modélisation

Nous rassemblons ici quelques interprétations en termes de modélisation de notions théoriques en analyse fonctionnelle.

### 11.1 Espaces de Sobolev

#### Système masses-ressort en dimension 1

On considère un ensemble de  $N + 1$  masses alignées sur l'axe des  $x$ , reliées par des ressorts de même raideur  $k_N$  et même longueur au repos  $\ell_N$ . On impose  $x_0 = 0$  et  $x_N = 1$  (la chaîne est accrochée à ses extrémités). On note  $(x_i)$  la configuration de référence<sup>72</sup>, avec  $x_i = i/N$ . La position de la masse  $i$  est notée  $x_i + u_i$ . L'énergie potentielle élastique du système est

$$E_N = \frac{1}{2} \sum_{i=0}^{N-1} k_N |x_{i+1} - x_i + u_{i+1} - u_i - \ell_N|^2.$$

Si l'on choisit  $\ell_N$  de telle sorte que la configuration de référence soit d'énergie nulle, i.e.  $\ell_N = 1/N$ , on obtient

$$E_N = \frac{1}{2} \sum_{i=0}^{N-1} k_N |u_{i+1} - u_i|^2,$$

que l'on peut aussi écrire

$$E_N = \frac{1}{2} \sum_{i=0}^{N-1} \ell_N (k_N \ell_N) \left| \frac{u_{i+1} - u_i}{\ell_N} \right|^2.$$

En choisissant  $k_N = K/\ell_N$ , on reconnaît une somme de Riemann, qui converge donc lorsque  $N$  tend vers  $+\infty$  (en supposant que  $u_i$  est la valeur en  $x_i$  d'un champ de déplacement continûment différentiable  $x \mapsto u(x)$ ), vers

$$\frac{K}{2} \int_0^1 |u'(x)|^2 dx,$$

ce qui permet d'interpréter le carré de la semi-norme  $H^1$  comme l'énergie potentielle mécanique d'un système élastique obtenu comme limite du système discret de masses reliées par des ressorts, avec une raideur qui tend vers l'infini comme le nombre de masses.

On peut retrouver la norme  $H^1$  complète (avec la partie  $L^2$ ) en considérant que chacune des masses du système discret est accrochée au point de référence  $x_i$  par un ressort de longueur au repos nulle, et de raideur  $k_N^0$ . Le surplus d'énergie discrète est alors

$$E_N^0 = \frac{1}{2} \sum_{i=1}^{N-1} k_N^0 |u_i|^2$$

---

<sup>72</sup>. Cette configuration minimise l'énergie potentielle dans le cas où la longueur au repos est inférieure à  $1/\ell_N$ .

qui tend vers

$$E^0 = \frac{K^0}{2} \int_0^1 u(x)^2 dx,$$

si l'on prend  $k_N^0 = K^0 \ell_N$ .

Noter que la raideur des ressorts "externes" tend vers 0, alors que celle des ressorts internes tend vers  $+\infty$ .

**Les fonctions de  $H^1$  sont continues en dimension 1** Si un champ de déplacement  $u$  présente une discontinuité, alors pour le système discret associé l'un des  $u_{i+1} - u_i$  va tendre vers une valeur non nulle. Or l'énergie d'un ressort du système discret est  $KN|u_{i+1} - u_i|^2$ , qui tend alors vers l'infini quand  $N$  tend vers l'infini.

### Système masses-ressort en dimension $\geq 2$

En dimension 2, on peut concevoir un ensemble de  $(N+1)^2$  masses disposées aux nœuds d'un réseau cartésien couvrant le carré unité. L'extension directe de ce qui précède consiste à considérer des déplacements de masses dans le plan du réseau, donc des déplacements vectoriels (ce qui est possible, et conduirait à une norme du type de celle que l'on utilise en élasticité pour les déplacements). Pour rester sur un champ scalaire, on considère plutôt ici des déplacements verticaux (dans la direction transverse au plan du réseau), et l'on suppose que les masses sont reliées (entre voisines) par des ressorts de longueur au repos nulle, et de raideur  $k_N$ . Les masses sur le bord sont supposés fixées. Si l'on note  $u_{i,j}$  le déplacement vertical, l'énergie du ressort entre  $(i,j)$  et  $(i+1,j)$  s'écrit

$$\frac{k_N}{2} (\ell_N^2 + |u_{i+1,j} - u_{i,j}|^2).$$

L'énergie totale du système s'écrit comme

$$\begin{aligned} & \sum_{0 \leq i \leq N-1} \sum_{0 \leq j \leq N-1} \frac{1}{2} k_N (2\ell_N^2 + |u_{i+1,j} - u_{i,j}|^2 + |u_{i,j+1} - u_{i,j}|^2) \\ &= K_N + \sum_{0 \leq i \leq N-1} \sum_{0 \leq j \leq N-1} \frac{1}{2} k_N \ell_N^2 \left( \left| \frac{u_{i+1,j} - u_{i,j}}{\ell_N} \right|^2 + \left| \frac{u_{i,j+1} - u_{i,j}}{\ell_N} \right|^2 \right) \end{aligned}$$

qui approche, si l'on prend  $k_N = k$  (indépendant de  $N$ )

$$k + \frac{k}{2} \int_{\Omega} |\nabla u|^2,$$

où  $u_{i,j}$  est la valeur du champ  $u$  (supposé continûment différentiable) au point  $(i\ell_N, j\ell_N)$ . Le  $k$  dans l'expression précédente correspond à l'énergie du réseau non déformé (qui est non nulle du fait que les longueurs au repos ont été prises égales à 0). On trouve donc ici une interprétation mécanique de la semi-norme de Sobolev en dimension 2.

### Réseaux résistif

On peut également interpréter la semi-norme de Sobolev comme la version continue d'une énergie dissipée au sein d'un réseau résistif (circuit électrique ou réseau de conduits pour un fluide visqueux). Cette approche est décrite dans la section 7.2, page 78.



On peut (voir section 11.2 ci-après) donner un sens à la partie  $L^2$  de la norme en considérant que les points du réseau sont reliés directement à des points extérieurs portés au potentiel nul (ou pression nulle dans le cas d'un fluide).

## 11.2 Traces

La démarche de définition d'une *trace* dans un sens assez général peut se formaliser de la façon suivante, pour des fonctions définies sur un domaine de l'espace euclidien (voir plus bas pour une généralisation à d'autres situations).

On considère un domaine  $\Omega$  de  $\mathbb{R}^d$ , et un espace vectoriel de (classes de) fonctions sur  $\Omega$  noté  $H$ , muni d'une norme  $\|\cdot\|$  qui en fait un espace de Banach. On suppose que  $H$  contient l'espace  $\mathcal{D}(\Omega)$  des fonctions continues à support compact sur  $\Omega$ . On note  $H_0$  l'adhérence de  $\mathcal{D}(\Omega)$  dans  $H$ .

Deux types de questions se posent de façon naturelle :

1. L'espace quotient (voir proposition 21.8, page 219)  $H/H_0$  est-il trivial ou pas ? Question accompagnée d'une question subsidiaire dans le cas où l'espace quotient est trivial : *pourquoi* est-il trivial ? (nous préciserons le sens de cette interrogation plus loin).
2. Si cet espace (défini sans ambiguïté, mais de façon abstraite) n'est pas trivial, peut-on le décrire ? L'identifier à un espace de fonctions définies sur  $\partial\Omega$  ?

Considérons tout de suite une autre situation, sorte de problème-jouet, qui nous permettra de préciser rapidement le sens et l'enjeu des questions précédentes. On considère maintenant que  $H$  est un sous-espace vectoriel de  $\mathbb{R}^{\mathbb{N}}$ , muni d'une norme qui en fait un espace de Banach. On note maintenant  $D$  le sous-espace des suites nulles au delà d'un certain rang. Pour  $H = \ell^p$ , avec  $p \in [1, +\infty[$ , l'espace quotient  $H/D$  est trivial. Pour  $\ell^\infty$ , la situation est déjà plus riche, l'espace quotient contient en premier lieu les classes (distinctes) des suites constantes (ces classes s'identifient aux suites qui admettent une limite finie en  $+\infty$ ). On peut en fait vérifier que l'espace quotient n'est pas séparable, alors que  $H_0$  (espace des suites qui tendent vers 0) l'est dans ce cas : toute la richesse de l'espace est d'une certaine manière "au bord" (comportement en  $n \mapsto +\infty$ ).

Considérons maintenant, pour  $(\alpha_n) \in ]0, +\infty[^\mathbb{N}$  donné, l'espace

$$H = \left\{ u = (u_n) \in \mathbb{R}^{\mathbb{N}}, u_0 = 0, \sum \alpha_n |u_{n+1} - u_n|^2 < +\infty \right\}, \quad (11.1)$$

muni de la norme naturelle associée à sa définition. Il s'agit d'un espace de Banach, et même d'un espace de Hilbert (isométrique à l'espace modèle  $\ell^2$ ).

Supposons en premier lieu que  $\alpha_n \equiv 1$ . On peut alors vérifier (voir proposition 11.1 ci-dessous) que  $D$  est dense dans  $H$ , donc que l'espace quotient est trivial : il n'y a "rien" en l'infini. Noter que  $H = H_0$  ne signifie aucunement que toutes les suites seraient d'une certaine manière nulles en  $+\infty$ , c'est même plutôt *le contraire* : par exemple la suite  $u_n = 1 + 1/2 + \dots + 1/n$ , qui tend vers  $+\infty$ , est dans  $H$ . On peut construire aussi très simplement<sup>73</sup> des suites qui tendent vers n'importe quelle valeur réelle en  $+\infty$ . Symétriquement, dans

---

<sup>73</sup>. On peut même avec un peu plus de travail construire des suites dans  $H$  dont l'ensemble des valeurs d'adhérences est  $\mathbb{R}$  tout entier : c'est vraiment *n'importe quoi*.

ce contexte, il est tentant de dire que par exemple *la suite triviale identiquement nulle ne converge pas vers 0*, c'est à dire que, au vu de la norme définie sur les suites, il n'est pas licite de parler de sa valeur en  $+\infty$  comme étant 0, puisqu'elle peut être approchée arbitrairement près par des suites qui ont un comportement très différent en  $+\infty$ .

Les remarques ci-dessus donnent une première réponse informelle au *pourquoi ?* de la première question au début de cette section : l'espace quotient est trivial parcequ'il est impossible de définir la limite d'une suite de  $H$  en  $+\infty$ .

On peut montrer a contrario que, si la suite des  $\alpha_n$  croît suffisamment vite, l'espace quotient est non trivial. On a plus précisément :

**Proposition 11.1.** *Soit  $H$  l'espace défini par (11.1), et  $H_0$  l'adhérence de  $D$  (sous espace des suites nulle au delà d'un certain rang). On a*

$$\sum \frac{1}{\alpha_n} < +\infty \implies H/H_0 \simeq \mathbb{R}, \quad \sum \frac{1}{\alpha_n} = +\infty \implies H/H_0 \simeq \{0\}.$$

*Démonstration.* Supposons dans un premier temps que la série des  $1/\alpha_n$  converge (vers la valeur  $1/\alpha > 0$ ). Remarquons en premier lieu que, pour tout  $u \in H$ , tous  $p < q$ ,

$$|u_q - u_p| \leq \sum_{k=p}^{q-1} |u_{k+1} - u_k| = \sum_{k=p}^{q-1} \frac{1}{\sqrt{\alpha_n}} \sqrt{\alpha_n} |u_{k+1} - u_k| \leq \left( \sum_{k=p}^{q-1} \frac{1}{\alpha_n} \right)^{1/2} \left( \sum_{k=p}^{q-1} \alpha_n |u_{k+1} - u_k|^2 \right)^{1/2},$$

qui tend vers 0 quand  $p$  et  $q$  tendent vers  $+\infty$  : la suite est de Cauchy, donc converge vers une valeur réelle. On note  $\varphi$  la forme linéaire qui à une suite de  $H$  associe sa limite. On a

$$|u_n| = |u_n - u_{n-1} + u_{n-1} - \dots - u_0 + u_0| \leq \left( \sum \frac{1}{\sqrt{\alpha_n}} \right)^{1/2} \left( \sum \alpha_n |u_{n+1} - u_n|^2 \right)^{1/2} \leq \frac{1}{\alpha} \|u\|_H.$$

Il s'agit donc bien d'une forme linéaire continue, de norme  $\leq 1$ .

Cherchons maintenant à identifier l'orthogonal de  $H_0$ . Tout suite  $h$  dans cet orthogonal est telle que la quantité  $\alpha_n(h_{n+1} - h_n)$  est constante ( $h$  est *harmonique* au sens discret). On note  $q$  cette constante, on a

$$h_n = \sum_{k=1}^n (h_k - h_{k-1}) = q \sum_{k=1}^n \frac{1}{\alpha_{k-1}} \longrightarrow \frac{q}{\alpha},$$

de telle sorte que  $h$  est entièrement déterminée par sa limite quand  $n$  tend vers  $\infty$ .

Considérons maintenant la situation où la série des  $1/\alpha_n$  diverge, et montrons que toute suite  $u$  de  $H$  peut être approchée par une suite de  $D$ , ce qui assurera la trivialité de  $H/H_0$  (absence de trace). Pour  $u \in H$  donné, on construit  $u^N$  de la façon suivante :  $u_n^N$  est égal à  $u_n$  pour  $n \leq N$ , et  $u_n^N$  décroît (ou croît si  $u_n$  est négatif) vers 0 entre  $N$  et un indice  $M > N$  que nous fixerons ultérieurement. La suite  $u^N$  ainsi construite est dans  $D$  On impose

$$\alpha_n(u_{n+1}^N - u_n^N) = q$$

constant pour  $n$  entre  $N$  et  $M - 1$ . On a donc

$$u_N = u_N^N = u_N^N - u_{N+1}^N + \dots - u_{M-1}^N + u_{M-1}^N - u_M^N = q \sum_{n=N}^{M-1} \frac{1}{\alpha_n} = q r_{NM}.$$

On a donc

$$\sum_{n=N}^{M-1} \alpha_n (u_{n+1}^N - u_n^N)^2 = q^2 r_{NM} = (u_N)^2 \frac{1}{r_{NM}}.$$

Par divergence de la série,  $1/r_{NM}$  peut être rendu arbitrairement petite, on choisit par exemple  $M = M(N)$  tel que  $(u_N)^2/r_{NM} < 1/N$ . On a ainsi convergence de  $u^N$  vers  $u$  pour la norme de  $H$ .

□

Comme suggéré précédemment, on peut avoir trivialité de l'espace quotient pour des raisons différentes. Considérons par exemple, sous l'hypothèse  $\sum 1/\alpha_n < \infty$ , l'espace

$$H = \left\{ u = (u_n) \in \mathbb{R}^{\mathbb{N}}, u_0 = 0, \sum u_n^2 + \sum \alpha_n |u_{n+1} - u_n|^2 < +\infty \right\}. \quad (11.2)$$

L'espace  $D$  des fonctions nulles au delà d'un certain rang est dense dans  $H$ , l'espace quotient  $H/H_0$  est donc trivial. La situation est pourtant très différente du cas d'absence de trace de la proposition précédente : ici, on peut définir d'une certaine manière une trace (les suites de  $H$  sont de Cauchy d'après la partie différentielle de la norme), mais cette trace est nécessairement nulle du fait de la présence du terme  $\ell^2$  dans la norme.

### Interprétation en termes de modélisation

Les espaces de suites définis ci-dessus peuvent s'interpréter de la façon suivante : on considère une infinité de fils électriques, de résistances  $r_1, \dots, r_n, \dots$ , mis bout à bout. On note  $\alpha_n = 1/r_n$  la conductivité du fil  $n$ . Pour faciliter la représentation mentale d'un fil global qui possède bien 2 bouts (en 0 et en  $+\infty$ ), on pourra imaginer que les longueurs des fils forment une série convergente, et que l'on peut ainsi identifier la chaîne à un fil de longueur finie, que l'on peut plonger dans l'espace euclidien.

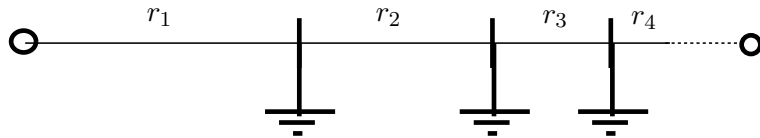


FIGURE 11.1 – Réseau linéaire semi-infini

On note  $u_n$  et  $u_{n+1}$  les potentiels électriques aux extrémités du  $n$ -ième fil, on a par hypothèse un potentiel nul à l'extrémité 0. La question qui se pose est de savoir s'il cela a un sens d'imposer un potentiel non nul  $U$  à l'extrémité  $\infty$ . Pour le fil tronqué à  $N$  bouts, on s'intéresse à la minimisation de

$$\sum_{n=1}^N \alpha_n |u_n - u_{n-1}|^2 = \sum_{n=1}^N \frac{1}{r_n} |u_n - u_{n-1}|^2,$$

avec valeurs imposées 0 et  $U$  aux extrémités. Le minimum est atteint en une collection  $u$  de potentiels unique, tels que

$$q_n = \alpha_n (u_n - u_{n-1}) = q$$

est constant. Cette quantité  $q$  correspond à l'intensité électrique qui traverse le fil, et la somme ci-dessus vaut

$$\sum_{n=1}^N \frac{1}{r_n} |u_n - u_{n-1}|^2 = \sum_{n=1}^N r_n |q_n|^2 = \underbrace{\sum_{n=1}^N r_n}_{=R_N} |q|^2,$$

qui exprime la puissance dissipée (effet Joule). L'appartenance à l'espace  $H$  exprime le fait que le courant électrique généré par les potentiels  $(u_n)$  induit une puissance dissipée finie. On prendra garde au fait que  $H$  contient des potentiels *non harmoniques*, i.e. tels que les intensités peuvent varier d'un segment à l'autre : la loi des nœuds n'est pas vérifiée, de l'intensité peut rentrer ou sortir du domaine par les points de jonction, mais sans induire de puissance dissipée supplémentaire (voir ci-après une situation qui pénalise énergétiquement ces fuites). Le cas correspondant à  $\alpha_n \equiv 1$  exploré précédemment correspond ici plus généralement à  $R = \sum r_n = \sum 1/\alpha_n = +\infty$  : la résistance globale du fil "infini" est infinie, ce qui signifie qu'il est impossible de faire passer une intensité non nulle dans le fil en dissipant une quantité finie d'énergie. Si l'on reprend le fil tronqué précédemment, il apparaît que, quel que soit le potentiel  $U$  imposé en sortie, l'intensité tend vers 0 quand  $N$  tend vers  $+\infty$ . on a aussi convergence simple vers 0 de toutes les potentiels ponctuels. Pour le fil infini, la conséquence est que l'on peut imposer n'importe quel potentiel à l'extrémité  $+\infty$  sans qu'il se passe quoi que ce soit. L'extrémité  $\infty$  est isolante : le potentiel imposé n'est pas *vu* par le système. Cette situation correspond au cas d'un espace-quotient trivial (pas de trace), avec valeur au bord quelconque.

La situation qui correspondrait au cas alternatif d'un espace quotient trivial par nullité forcée des champs au bord peut être construite comme suit : on considère maintenant un fil infini de résistance globale finie, en supposant  $\sum r_n = \sum 1/\alpha_n < +\infty$ . On a alors  $H/H_0 \neq \{0\}$ , cet espace s'identifie à  $\mathbb{R}$ , ce qui signifie que cela a un sens d'imposer un potentiel non nul en  $\infty$  (il s'agit en fait d'un problème de *Dirichlet discret*). Considérons maintenant que chaque point de jonction soit lui même relié à la terre (potentiel nul) par un fil de résistance unitaire. La puissance dissipée par effet Joule dans l'un de ces fils transverses est  $\alpha_n(u_n - 0)^2$ . L'espace d'énergie du problème (ensemble des potentiels qui induisent une puissance dissipée finie) est maintenant défini par l'équation (11.2). On retrouve la situation l'un espace quotient nul, mais pour une raison bien différente : le potentiel en  $\infty$  est nécessairement nul. Plus précisément, imposer un potentiel non nul induirait une puissance dissipée infinie (et donc nécessiterait de fournir une puissance infinie au système).

**Remarque 11.2.** *Cette construction peut se faire dans un cadre mécanique, en considérant un système mécanique constitué d'une infinité de ressorts. Les potentiels sont alors remplacés par des déplacements, les intensités par des forces, et les conductances  $\alpha_n$  par des constantes de raideur. Un tel système mécanique sans trace est alors localement infiniment mou (on peut déplacer le "point" du bord infiniment facilement, ou alors (dans le cas où l'on attache les points de jonction, simplement reliés entre eux dans le premier cas, à un support fixe) infiniment raide (il est impossible de déplacer le point au bord avec une énergie finie).*

Nous avons abordé la première des deux questions initiales, qui portait sur la possibilité de structurer de façon non triviale le comportement des fonctions (ou des suites) au bord du domaine. Comme le suggère l'exemple des suites, c'est une certaine rigidité de la norme lorsque l'on s'approche du bord qui conduit au fait que l'espace quotient n'est pas trivial. Dans le cadre de la proposition 11.1, c'est dans le cas où les  $\alpha_n$  croissent suffisamment (donc

rigidifient la suite en pénalisant l'écart entre valeurs successives) que l'on peut identifier un espace de trace non trivial. La seconde étape consiste à décrire cet espace quotient non trivial, par exemple en l'identifiant à un espace de fonctions qui vivent sur la frontière du domaine. Nous allons voir que c'est maintenant une certaine forme de *rigidité transverse* de la norme qui va conditionner le comportement des objets au bord du domaine.

Dans le cas des suites, la situation est évidemment assez pauvre, puisqu'il n'y a qu'un point à l'infini (plus précisément un seul chemin vers l'infini, un seul *bout*), l'espace ces traces ne peut donc être que  $\mathbb{R}$  ou  $\{0\}$ . On peut néanmoins se faire une première idée de cette notion de rigidité transverse en considérant un réseau de fils électrique en forme d'échelle semi-infinie (voir figure 11.2), et en définissant l'espace de potentiels aux nœuds de ce réseaux qui correspondent à une puissance dissipée finie. On note  $\alpha_n = 1/r_n$ , et l'on définit

$$H = \left\{ u = (u_n^1, u_n^2), u_0^1 = u_0^2, \sum \alpha'_n |u_n^2 - u_n^1|^2 < +\infty, \sum \alpha_n |u_{n+1}^i - u_n^i|^2 < +\infty, i = 1, 2 \right\}$$

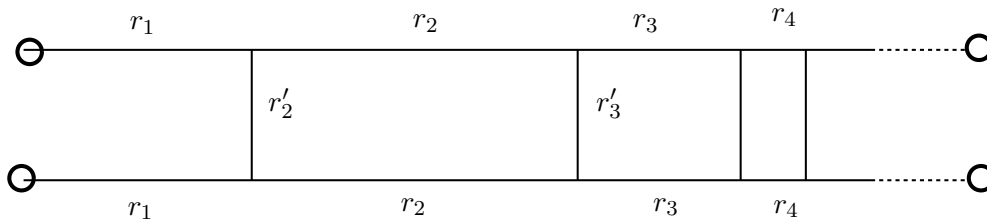


FIGURE 11.2 – Réseau semi-infini

On suppose que la série des inverses des  $\alpha_n$  converge (ce qui revient à dire ici que la résistance de chacun des “rails” est finie). Pour tout  $u$  dans  $H$ , les suites  $(u_n^1)$  et  $(u_n^2)$  sont de Cauchy, donc convergent vers des valeurs  $U_1$  et  $U_2$ . Si les  $\alpha'_n$  sont nuls (résistances  $r'_n$  infinies), les deux rails sont indépendants, et l'on a un espace de trace  $H/H_0$  qui s'identifie à  $\mathbb{R}^2$ . Maintenant considérons par exemple que les  $\alpha'_n$  sont minorés (les résistances transverses sont majorées). Alors les deux suites de Cauchy précédentes sont nécessairement adjacentes, et les limites sont donc les mêmes. On peut donc avoir  $H/H_0$  de dimension 1 ou 2, selon la *rigidité transverse* induite par les conductances  $\alpha'_n$ . Si l'espace est de dimension finie comme ici, le problème se ramène à déterminer sa dimension, et éventuellement à identifier une norme naturelle sur cet espace.

Dans le cas de fonctions définies sur un domaine euclidien, ce qui joue le rôle des deux “bouts” est une variété (le bord de  $\Omega$ ), ou les directions vers l'infini si  $\Omega$  est l'espace entier. Les deux valeurs aux bouts sont remplacées par une fonction qui vit sur cette variété. On pourra alors retrouver le cas  $H/H_0$  trivial sous deux formes : la situation d'une trace indéfinie (on peut avoir essentiellement n'importe quelle fonction au bord), ou la situation de fonction nécessairement nulle. Cette propriété dépendra de la rigidité de la norme quand on s'approche du bord. Pour le cas  $H/H_0 \neq \{0\}$ , selon l'importance de la rigidité transverse, on pourra retrouver le cas où la fonction est nécessairement constante, ou des cas extrêmes pour lequel la fonction ne présente pas de régularité particulière, mais aussi des situations intermédiaires dans lesquels la rigidité transverse impose une certaine régularité aux traces, qui s'exprime par exemple dans le cas où  $H$  est l'espace de Sobolev  $H^1(\Omega)$ , sous la forme d'une régularité Sobolev fractionnaire  $H^{1/2}$  en l'occurrence, pour un bord régulier.

Ces questions de traces peuvent également se poser pour des réseaux résistifs (voir section 7, plus précisément la sous-section 7.7 pour le cadre des réseaux infinis). On peut par exemple identifier  $\mathbb{Z}^d$  à un réseau résistif infini (en considérant que tous les côtés ont la même résistance), et montrer que l'espace des traces est trivial pour  $d = 1$  ou  $d = 2$ , et quasi-trivial (i.e. de dimension 1) pour les dimensions  $d \geq 3$ . La situation est plus riche dans le cas des arbres résistifs, la structure d'arbre elle-même assurant une certaine tolérance vis à vis des variations transverses, qui permet aux espaces de traces (si la rigidité longitudinale est suffisante pour assurer qu'il se passe quelque chose au bout) d'avoir plus de richesse que dans le cas du réseau cartésien. On se reportera à la section 10.6 pour une application de cette démarche au cas du poumon.

## 12 Entropie

### 12.1 Entropie d'une variable aléatoire discrète

On considère une variable aléatoire discrète qui prend ses valeurs dans un ensemble de cardinal  $N$ . La loi de cette variable est décrite par

$$p = (p_1, p_2, \dots, p_N), \quad p_i \geq 0, \quad \sum p_i = 1.$$

**Definition 12.1.** On définit<sup>74</sup> l'entropie de la loi discrète  $p$  comme

$$S(p) = \sum p_i \log(p_i)$$

Dans ce contexte l'entropie est toujours négative, égale à 0 si et seulement si la variable est déterministe, et la valeur dans le cas uniforme  $p_i \equiv 1/N$  est

$$S(p_u) = -\log N.$$

Montrons que cette valeur est un minimum. Pour toute fonction  $\varphi$  convexe, on a

$$\varphi\left(\frac{1}{N} \sum p_i\right) \leq \frac{1}{N} \sum \varphi(p_i),$$

d'où (avec  $\varphi(a) = a \log a$ ),

$$S(p) \geq N\varphi(1/N) = -\log N.$$

L'entropie est donc minimale pour la loi uniforme, et seulement celle-là, et nulle dans les cas déterministe. Elle quantifie en effet l'information que la connaissance de la loi de probabilité donne sur le système.

**Remarque 12.2.** On peut vérifier que cette entropie tend à diminuer pour un processus d'évolution de type diffusif<sup>75</sup>. Considérons par exemple une marche aléatoire sur un ensemble à  $N$  points, avec passages équiprobables aux points suivants et précédents, et périodicité. Notons  $\rho^n$  la loi de la position du point au temps  $n$ . A l'étape suivante, on a

$$\rho_i^{n+1} = \frac{1}{2} (\rho_{i-1}^n + \rho_{i+1}^n).$$

On a alors

$$S(\rho^{n+1}) = \sum g(\rho_i^{n+1}) = \sum g\left(\frac{1}{2} (\rho_{i-1}^n + \rho_{i+1}^n)\right) \leq \frac{1}{2} \sum (g(\rho_{i-1}^n) + g(\rho_{i+1}^n)) = S(\rho^n),$$

pour toute fonction  $g$  convexe (en particulier  $g(x) = x \log x$ ).

---

74. Dans ce contexte de théorie de l'information, on définit en général l'entropie comme l'opposé de cette quantité. Ce choix correspond à l'entropie thermodynamique, qui augmente toujours pour un système fermé, ce qui exprime le fait que le système évolue spontanément vers un état de désordre. On fait ici le choix de l'entropie mathématique, son opposé, qui aura tendance à décroître pour les systèmes fermés.

75. L'exemple proposé ici est un cas particulier d'une propriété plus générale de décroissance de l'entropie relative à la mesure stationnaire pour processus de markov diffusif, voir proposition 7.17.

### Interprétation en termes de quantité d'information

Dans le cas  $N = 2^k$ , et si l'on choisit le logarithme de base 2, on a  $S_{min} = -k$ , qui correspond au nombre de questions binaires qu'il faut poser pour localiser de façon sûre une valeur de  $x$  qui a été tirée selon la loi uniforme (avec une stratégie de dichotomie : est-elle dans la première moitié? dans le premier quart de la première moitié? etc ...). Dans le cas d'une probabilité non uniforme, cette interprétation en terme de *bits* d'information est plus délicate. Considérons l'exemple de la distribution

$$p = \left( \frac{1}{2}, \frac{1}{2(N-1)}, \dots, \frac{1}{2(N-1)} \right).$$

La variable a une chance sur deux de se trouver en première position, avec probabilité uniforme sur le reste si ça n'est pas le cas. L'entropie de cette loi est

$$-\frac{1}{2} + \sum \frac{1}{2(N-1)} \log \frac{1}{2(N-1)} = -\frac{1}{2} - \frac{1}{2} - \frac{1}{2} \log(N-1) \approx -1 - \frac{k}{2}$$

si  $N = 2^k$ . Estimons maintenant le nombre de questions qu'il faut poser en moyenne pour localiser une variable suivant cette loi. On peut considérer un grand nombre de tirage de cette variable, avec à chaque fois la nécessité de la localiser en posant le minimum de questions binaires. La première question sera : est-elle en 1? cette question aura une réponse positive en moyenne une fois sur deux. Quand la réponse est négative, il faudra en gros  $k$  questions supplémentaires (dichotomie) pour la localiser. On a donc en moyenne

$$\frac{1}{2} + \frac{1}{2}(1+k) = 1 + \frac{k}{2}$$

qui correspond bien à l'opposé de l'entropie telle qu'on l'a définie.

**Mesure de Gibbs** Un problème classique consiste à traduire sous forme de mesure de probabilité la connaissance marginale apportée par une information. Supposons par exemple que les états du système correspondent à des points de l'espace  $x_1, \dots, x_N$ , et que l'on connaisse l'espérance  $\beta$  d'une certaine fonction  $f$  selon la loi  $p$ . On notera pour simplifier  $E_i$  la valeur de  $f$  en  $x_i$ , et  $\bar{E}$  l'espérance. On s'intéresse alors au problème consistant à minimiser l'entropie  $S(p)$  sous les contraintes

$$\sum_{i=1}^N p_i = 1, \quad \sum_{i=1}^N p_i E_i = \bar{E}, \quad (12.1)$$

avec  $\bar{E} \in ]\min E_i, \max E_i[$ . Notons que si  $\bar{E}$  est égal à l'une des bornes de l'intervalle, par exemple  $\max E_i$ , alors  $p$  est concentré sur les indices qui réalisent ce maximum. S'il n'y en a qu'un, alors l'ensemble admissible est un singleton : le Dirac en ce point. S'il y en a plusieurs, le minimum de l'entropie sera la distribution uniforme sur le sous ensemble d'indices qui réalise le maximum. Bien entendu, si  $\gamma$  est à l'extérieur de l'intervalle fermé, alors l'ensemble admissible est vide.

**Proposition 12.3.** *On suppose  $\bar{E} \in ]\min E_i, \max E_i[$  et  $N \geq 3$ . L'entropie  $p = (p_1, \dots, p_N) \mapsto S(p)$  admet un minimum unique sur  $\mathbb{R}_+^N$ , sous les contraintes (12.1) de la forme*

$$p_i = \frac{1}{Z} \exp(-\beta E_i).$$



*Démonstration.* Le minimum est atteint car la fonction est continue et l'ensemble admissible compact. L'unicité du minimiseur découle de la stricte convexité de la fonctionnelle. Si le minimiseur est atteint en un point de  $]0, +\infty[^N$ , alors on a

$$1 + \log p_i + \lambda_1 + \lambda_2 E_i = 0,$$

de telle sorte que  $p_i$  est de la forme

$$p_i = \frac{1}{Z} \exp(-\beta E_i).$$

On peut démontrer de deux manières que le minimum est bien de cette forme, ou bien en montrant que le minimum est bien atteint sur  $]0, +\infty[^N$  (démonstration 1), ou alors en montrant qu'il existe bien un  $(p_i)$  de cette forme qui vérifie les contraintes, et en concluant par le théorème de Kuhn et Tucker. La deuxième démonstration est plus directe, mais la première utilise une démarche de calcul des variations praticable dans de nombreuses situations, nous développons donc ici ces deux approches.

**Démonstration 1 :** Supposons que le minimum ne soit pas dans  $]0, +\infty[^N$ , que par exemple  $p_1 = 0$ . S'il existe 2 indices  $i_1$  et  $i_2$  à poids  $> 0$  (donc nécessairement  $< 1$ ) associés à des valeurs de  $E_i$  distinctes, on considère une variation de  $p$  du type

$$h = \varepsilon \delta_1 + \varepsilon_1 \delta_{i_1} + \varepsilon_2 \delta_{i_2},$$

avec  $\varepsilon > 0$ . Les conditions pour que  $h$  soit admissible s'écrivent

$$\varepsilon_1 + \varepsilon_2 = -\varepsilon, \quad E_{i_1} \varepsilon_1 + E_{i_2} \varepsilon_2 = -\varepsilon E_1.$$

On note  $h_\varepsilon$  la variation associée à  $\varepsilon$  et à  $\varepsilon_1, \varepsilon_2$  solutions du système précédent. Pour  $\varepsilon$  positif suffisamment petit, il existe donc un unique couple  $(\varepsilon_1, \varepsilon_2)$  tel que  $p + h$  soit dans  $K$ . Comme la dérivée de  $x \mapsto x \log x$  est  $-\infty$  en 0, la dérivée de

$$\varepsilon \mapsto S(p + h_\varepsilon)$$

en  $0^+$  est égale à  $-\infty$ ,  $p$  ne peut donc pas être un minimiseur.

Si maintenant  $p$  charge un unique indice  $i$  (ou plusieurs indices associés à la même valeur de l'énergie), alors on a  $E_i = \bar{E}$ , et il existe nécessairement deux indices  $i_1$  et  $i_2$  tels que

$$0 < E_{i_1} < E_i < E_{i_2},$$

car  $\bar{E}$  est dans l'intérieur de l'enveloppe convexe des  $E_i$ . (On a par ailleurs supposé que les  $E_i$  étaient positifs, ce qui ne nuit pas à la généralité du fait que l'on peut rajouter une même constante arbitraire aux  $E_i$  et à  $\bar{E}$  sans changer la condition.) On considère alors une variation

$$h = -\varepsilon \delta_i + \varepsilon_1 \delta_{i_1} + \varepsilon_2 \delta_{i_2},$$

avec  $\varepsilon > 0$ . Les conditions pour que cette variation soit admissible s'écrivent

$$\varepsilon_1 + \varepsilon_2 = \varepsilon, \quad E_{i_1} \varepsilon_1 + E_{i_2} \varepsilon_2 = \varepsilon E_i.$$

La valeur de  $\varepsilon > 0$  étant fixée, le système ci-dessus admet une unique solution  $(\varepsilon_1, \varepsilon_2)$ , avec  $\varepsilon_1, \varepsilon_2 > 0$ . En effet, le système s'écrit en variables normalisées ( $\bar{\varepsilon}_i = \varepsilon_i/\varepsilon$ )

$$\bar{\varepsilon}_1 + \bar{\varepsilon}_2 = 1, \quad E_{i_1} \bar{\varepsilon}_1 + E_{i_2} \bar{\varepsilon}_2 = E_i.$$

Comme  $E_i \in ]E_{i_1}, E_{i_2}[$ , c'est bien une combinaison convexe des extrémités de l'intervalle, avec donc  $\varepsilon_1, \varepsilon_2 > 0$ . La variation est donc admissible, et conduit pour les mêmes raisons que précédemment à une diminution stricte de l'entropie.

**Démonstration 2 :** Considérons la fonction

$$g : \beta \mapsto \frac{\sum \exp(-\beta E_i) E_i}{\sum \exp(-\beta E_i)}.$$

On a

$$g'(\beta) = \frac{-\left(\sum \exp(-\beta E_i) E_i^2\right) \left(\sum \exp(-\beta E_i)\right) + \left(\sum \exp(-\beta E_i) E_i\right)^2}{\left(\sum \exp(-\beta E_i) E_i\right)^2}$$

qui est strictement négatif d'après l'inégalité de Cauchy-Schwarz (si les  $E_i$  ne sont pas tous égaux, ce qui est le cas). La fonction  $g$  tend par ailleurs vers  $\max E_i$  en  $-\infty$ , et vers  $\min E_i$  en  $+\infty$ . L'équation  $g(\beta) = \gamma \in ]\min E_i, \max E_i[$  admet donc une solution unique. Le coefficient  $Z$  de normalisation est alors déterminé par

$$Z = \left(\sum \exp(-\beta E_i)\right)^{-1}.$$

Comme la fonction est convexe et le domaine convexe, la vérification des conditions de Kuhn et Tucker assurent que le  $p$  ainsi déterminé est bien le minimiseur de  $S$  sur l'ensemble admissible (Théorème 25.37, page 281). Noter qu'il n'était pas vraiment nécessaire de montrer le caractère strictement décroissant de la fonction : le théorème des valeurs intermédiaires suffit pour assurer l'existence d'une solution  $\beta$  à l'équation non linéaire. Le théorème de Kuhn et Tucker assure qu'il s'agit bien d'un minimiseur. L'unicité du minimiseur (stricte convexité de la fonctionnelle entropie) assure l'unicité du  $\beta$ , sans qu'il soit besoin d'utiliser la stricte décroissance de la fonction.  $\square$

## 12.2 Entropie continue

Soit maintenant  $\Omega$  un domaine de  $\mathbb{R}^d$ , et  $\rho$  une densité de probabilité définie sur  $\Omega$ . On définit dans le même esprit son entropie par

$$S(\rho) = \int_{\Omega} \rho \log \rho \, dx.$$

On peut voir cette quantité comme une quantification de l'information que l'on a sur la position d'une variable aléatoire qui suit la loi associée à cette densité. Lorsque l'on a la densité uniforme  $\rho \equiv 1/|\Omega|$  (absence complète d'information), on a

$$S(\rho) = \int_{\Omega} \frac{1}{|\Omega|} \log \left( \frac{1}{|\Omega|} \right) dx = -\log |\Omega|.$$

Conformément à l'intuition, cette valeur correspond à un minimum. En effet, pour toute fonction  $\varphi$  convexe, pour toute fonction  $g$  mesurable, l'inégalité de Jensen exprime que l'espérance par rapport à une mesure de proba  $\mu$  de  $\varphi \circ g$  est supérieure à  $\varphi$  de l'espérance de  $g(x)$ , i.e.

$$\varphi \left( \int_{\Omega} g(x) \, d\mu(x) \right) \leq \int_{\Omega} \varphi \circ g(x) \, d\mu(x).$$

On applique cette inégalité avec  $d\mu = dx/|\Omega|$  (probabilité uniforme),  $\varphi(a) = a \log a$ , et  $g(x) = \rho(x)$  pour obtenir

$$S(\rho) = |\Omega| \int_{\Omega} \rho \log \rho \frac{dx}{|\Omega|} \geq |\Omega| \frac{1}{|\Omega|} \log \left( \frac{1}{|\Omega|} \right) = -\log |\Omega|,$$

avec inégalité stricte dès que  $\rho$  n'est pas la mesure uniforme p.p.

Considérons maintenant l'équation de la chaleur dans le domaine  $\Omega$ , avec condition aux limites de Neuman homogène (de façon à garder une masse 1 constante). On a

$$\frac{d}{dt} S(\rho) = \int_{\Omega} (1 + \log \rho) \frac{\partial \rho}{\partial t} = \int_{\Omega} (1 + \log \rho) \Delta \rho = - \int_{\Omega} \frac{1}{\rho} \nabla \rho \cdot \nabla \rho + \int_{\Gamma} \frac{\partial \rho}{\partial n} (1 + \log \rho) \leq 0.$$

On trouve bien que l'entropie est décroissante. On notera qu'il en aurait été de même pour n'importe quelle fonction  $S(\rho) = \int \varphi(\rho)$ , avec  $\varphi$  convexe.

On considère l'équation d'évolution exprimant conjointement la diffusion et le transport par un champ de vecteur qui est l'opposé du gradient d'un potentiel  $\Psi$  :

$$\frac{\partial \rho}{\partial t} - D \Delta \rho + \nabla \cdot (\rho u) = 0, \quad u = -\nabla \Psi, \quad (12.2)$$

dans un domaine  $\Omega$  borné, avec des conditions de bord qui assurent la conservation globale de la masse :

$$\partial \rho / \partial n = 0, \quad u \cdot n = -\partial \Psi / \partial n = 0.$$

On peut l'écrire

$$0 = \frac{\partial \rho}{\partial t} - \nabla \cdot (D \nabla \rho + \rho \nabla \Psi) = \frac{\partial \rho}{\partial t} - D \nabla \cdot \rho \left( \frac{\nabla \rho}{\rho} + \frac{1}{D} \nabla \Psi \right) = \frac{\partial \rho}{\partial t} - D \nabla \cdot \rho \left( \nabla \log \left( \frac{\rho}{\pi} \right) \right),$$

avec  $\pi = e^{-\Psi/D}$ .

On obtient immédiatement que  $\rho = \beta \pi$  est formellement solution stationnaire de l'équation. Si l'on se place dans le cas de condition de Neuman homogènes, avec un champ de vitesse tangent à la frontière, i.e.  $u \cdot n = 0$ , on a conservation de la masse totale, et  $\beta \pi$  est bien solution stationnaire.

Vérifions que  $\rho$  tend bien vers cette mesure stationnaire en étudiant l'évolution de l'entropie relative de  $\rho$  par rapport à  $\pi$  :

$$S(\rho) = \int \rho \log \left( \frac{\rho}{\pi} \right). \quad (12.3)$$

On a

$$\begin{aligned} \frac{d}{dt} S(\rho) &= \int (1 + \log \rho - \log \pi) \partial_t \rho = D \int (1 + \log(\rho/\pi)) \left( \nabla \cdot \rho \left( \nabla \log \left( \frac{\rho}{\pi} \right) \right) \right) \\ &= -D \int \rho \left| \nabla \log \left( \frac{\rho}{\pi} \right) \right|^2 + D \int_{\partial \Omega} (1 + \log(\rho/\pi)) \rho \left( \nabla \log \left( \frac{\rho}{\pi} \right) \right) \cdot n. \end{aligned}$$

Le terme de bord fait apparaître  $\partial \rho / \partial n$  et  $\partial \pi / \partial n$ , qui sont tous les deux nuls. On obtient donc

$$\frac{d}{dt} S(\rho) = -D \int \rho \left| \nabla \log \left( \frac{\rho}{\pi} \right) \right|^2 \leq 0, \quad (12.4)$$

qui exprime la décroissance de l'entropie relative, décroissance stricte tant que  $\rho$  n'est pas proportionnel à la mesure stationnaire  $\pi$ .

## 13 Graphes

### 13.1 Définitions

**Definition 13.1.** (*Graphe orienté*)

Un graphe orienté est défini par la donnée d'un ensemble  $V$  de sommets, et d'un ensemble d'arcs dans  $V \times V$ .

Dans la définitions ci-dessus, les arcs sont *orientés* au sens où  $xy$  est différents de  $yx$ . Les deux peuvent être des arcs du graphe orienté, ou l'un des deux, ou aucun.

**Definition 13.2.** (*Cycle*)

On appelle cycle de  $(V, E)$  un  $n$ -uplet de sommets  $x_1, x_2, \dots, x_n$  (avec  $n \geq 2$ ) tel que

$$(x_1, x_2) \in A, (x_2, x_3) \in E, \dots (x_{n-1}, x_n) \in E, x_n = x_1.$$

**Definition 13.3.** (*Graphe orienté acyclique*)

On dit que le graphe orienté  $(V, E)$  est acyclique s'il ne contient aucun cycle (Def. 13.2).

**Théorème 13.4.** Soit  $(V, E)$  un graphe orienté acyclique fini. Il existe une numérotation des sommets compatible avec l'ordre partiel défini par le graphe, i.e.

$$\exists \varphi \in \mathbb{N}^V, \text{ bijective}, (x, y) \in E \implies \varphi(x) < \varphi(y).$$

### 13.2 Exemples

L'ensemble des utilisateurs (actifs ou non) de **Twitter** peut-être vu, à un instant donné, comme un graphe orienté, si l'on considère que tout "follower" pointe vers la personne qu'il suit.

Dans le même ordre d'idée, si l'on considère une **foule** à un instant donné, on peut voir chaque individu comme le sommet d'un graphe, qui pointe vers les personnes qui sont dans son cône de vision, et qui (si l'on s'en tient aux comportements sociaux, en excluant les contacts physiques) sont donc susceptibles d'influencer son comportement.

Si l'on considère un système d'équations différentielles exprimant l'évolution de concentrations d'**espèces chimiques** du fait des **réactions** entre les espèces, il est naturel de considérer le graphe dont les points sont les différentes espèces. Pour chaque espèce, on pointe vers les autres espèces (dont éventuellement elle-même) qui interviennent dans le second membre de l'équation correspondante.

Une **chaîne alimentaire** peut aussi être considéré comme un graphe dont les points sont les espèces, chaque espèce pointant vers ses prédateurs.

On considère un système d'équations, impliquant  $n$  inconnues. On associe à ce système un graphe, considérant que chaque inconnue  $i$  pointe vers les inconnues qui apparaissent dans les équations impliquant  $i$ . Si le graphe est acyclique, on peut résoudre le système facilement en commençant par les éléments maximaux et en descendant la hiérarchie. Si le graphe contient

des cycles, on cherchera à transformer les équations (typiquement par élimination) de façon à obtenir un graphe acyclique.

Si l'on considère maintenant un **schéma** de type (pour fixer les idées) **différences finies**. On considère le graphe dont les nœuds sont les valeurs des inconnues aux pas de temps successifs, chaque nœud pointant vers les nœuds correspondant aux valeurs intervenant pour le calcul de la quantité concernée dans le schéma. Un schéma explicite sera typiquement acyclique, alors qu'un schéma implicite contiendra des cycles.

De façon générale, lorsque l'on s'intéresse à une collection d'*agents* (au sens le plus général), il est fécond de considérer le graphe d'*influence* associé, chaque agent pointant vers les agents qui l'influencent. Les modèles résultant d'une situation *acyclique* sont en général beaucoup plus simples à modéliser. Les éléments maximaux décident de ce qu'il font sans être influencés (d'un point de vue mathématique, il faudra donc décider de leur comportement, qui ne peut pas être donné par le modèle), et les effets se propagent dans la hiérarchie du réseau. Dans le cas où des cycles sont présents, la situation peut être beaucoup plus compliquée, générant en particulier des situations de non unicité. Cette situation se produira typiquement lorsque l'on s'intéresse à l'évolution d'une quantité afférente à chaque entité, qui dépend de l'*évolution* de la valeur instantanée de cette même quantité. Par exemple, dans le cas de foules, si l'on considère que chaque individu décide de sa vitesse en fonction de la position des personnes vers lesquels il pointe (i.e. qu'il voit), le problème pourra être bien posé même dans le cas cyclique. En revanche, si l'on considère que la vitesse d'une personne dépend aussi de la *vitesse* des gens qu'il voit, la présence de cycle va considérablement compliquer le problème, puisque le modèle n'est plus strictement *causal*. On pourra penser à l'exemple d'un cycle simple : deux personnes se font face, chacun souhaitant aller tout droit, en cherchant à décider de sa vitesse en fonction de la vitesse de l'autre.

Dans le contexte des schémas numérique pour les équations d'évolution, la présence de cycle dans les schémas implicite) nécessitera la résolution de systèmes linéaires (pour lesquels il faudra vérifier que la matrice associées est bien inversible). Dans le cas non linéaire, la présence de cycles peut invalider le caractère bien posé (en termes d'unicité, voire d'existence) du système à résoudre pour faire progresser l'algorithme de discrétisation en temps.

De façon générale, on pourra intégrer les paramètres du système, ou du modèle, par des flèches pointant vers l'*extérieur* du graphe, vers un point abstrait qui représente l'ensemble des paramètres, que l'on peut voir comme un contrôle que l'on exerce sur le système. Dans le cas d'un graphe acyclique, une telle flèche ne permet, de façon évidente, de contrôler que les éléments qui sont inférieurs au point de départ de cette flèche dans la hiérarchie.

## 14 Convergence faible et compacité

Soient  $E$  et  $F$  deux e.v.n., et  $\Psi$  une forme bilinéaire continue sur  $E \times F$ . On peut associer canoniquement à  $\Psi$  une application (linéaire et continue) de  $F$  dans  $E'$ , le dual topologique de  $E$  (espace des formes linéaires continues) :

$$y \in F \longmapsto Ty \in E', \quad \langle Ty, x \rangle = \Psi(x, y) \quad \forall x \in E. \quad (14.1)$$

**Proposition 14.1.** *Soient  $E$  et  $F$  deux espaces vectoriels normés. Si  $E$  est séparable<sup>76</sup>, alors de toute suite  $(y_n)$  bornée dans  $F$  on peut extraire une suite  $(y_{n'})$  qui converge au sens suivant :*

$$\exists \varphi \in E', \quad Ty_{n'} \xrightarrow{*} \varphi,$$

où  $T$  est définie par (14.1). Autrement dit, il existe  $\varphi \in E'$  telle que

$$\psi(x, y_{n'}) \longrightarrow \langle \varphi, x \rangle \quad \forall x \in E.$$

*Démonstration.* Il existe une famille dénombrable  $\{x_k\}_{k \in \mathbb{N}}$  dense dans  $E$ . On se propose de suivre le procédé d'extraction diagonale de Cantor.

1. Comme  $\Psi(x_1, y_n)$  est bornée dans  $\mathbb{R}$  on peut extraire une suite  $y_{j_1(n)}$  telle que  $\Psi(x_1, y_{j_1(n)})$  converge.
2. Comme  $\Psi(x_2, y_{j_1(n)})$  est bornée dans  $\mathbb{R}$  on peut extraire de  $y_{j_1(n)}$  une suite  $y_{j_1 \circ j_2(n)}$  telle que  $\Psi(x_2, y_{j_1 \circ j_2(n)})$  converge.
3. Par récurrence, on construit une suite de sous-suites emboîtées  $y_{j_1 \circ j_2 \circ \dots \circ j_k(n)}$  telle que  $\Psi(x_k, y_{j_1 \circ j_2 \circ \dots \circ j_k(n)})$  converge, pour tout  $k$ .
4. On utilise à présent le procédé d'extraction diagonale : on pose  $j(k) = j_1 \circ j_2 \circ \dots \circ j_k(k)$  (de telle sorte que  $j$  est strictement croissante), et on considère  $y_{j(n)}$ . Pour tout  $k$ , on remarque que  $y_{j(n)}$ , à partir du rang  $k$ , est aussi une suite extraite de  $(y_{j_1 \circ j_2 \circ \dots \circ j_k(n)})$ , de telle sorte que  $\Psi(x_k, y_{j(n)})$  converge lorsque  $n \rightarrow +\infty$ .
5. On utilise pour finir la densité des  $x_k$  pour montrer que, pour tout  $x \in H$ ,  $\Psi(x, y_{j(n)})$  est une suite de Cauchy. Soit  $\varepsilon > 0$ , il existe  $(x_k)$  tel que  $|x - x_k| < \varepsilon$ . Comme  $\Psi(x_k, y_{j(n)})$  est de Cauchy, il existe un  $N$  au-delà duquel  $|\Psi(x_k, y_{j(p)}) - \Psi(x_k, y_{j(q)})| < \varepsilon$ . Pour tous  $p, q$  supérieurs à  $N$ , on a donc

$$\begin{aligned} & \left| \Psi(x, y_{j(p)}) - \Psi(x, y_{j(q)}) \right| \\ & \leq \left| \Psi(x, y_{j(p)}) - \Psi(x_k, y_{j(p)}) \right| + \left| \Psi(x_k, y_{j(p)}) - \Psi(x_k, y_{j(q)}) \right| + \left| \Psi(x_k, y_{j(q)}) - \Psi(x, y_{j(q)}) \right| \\ & \leq (1 + 2C \|\Psi\|)\varepsilon, \end{aligned}$$

où  $\|\Psi\|$  est la constante de continuité de  $\Psi$  (telle que  $|\Psi(x, y)| \leq \|\Psi\| \|x\| \|y\|$ , et  $C$  un majorant de  $\|y_n\|$ ).

La suite  $(y_{j(n)})$  est donc telle que  $\Psi(x, y_{j(n)})$  converge, pour tout  $x$ , vers un réel noté  $h(x)$ . Cette limite est de façon linéaire par rapport à  $x$ , et de norme majorée par une constante fois la norme de  $x$ , il s'agit donc d'une forme linéaire continue sur  $F$ .

□

---

<sup>76</sup>. Il admet une famille dénombrable dense.

On notera l'importance de la séparabilité de  $E$  dans la démonstration ci-dessus. Par ailleurs, le procédé construit une limite qui n'est pas un élément de  $F$ , mais une forme linéaire sur  $E'$ , qui n'est pas nécessairement dans l'image de  $T$ .

La proposition précédente est très générale, et d'ailleurs très vide dans certains cas (prendre par exemple  $\Psi$  identiquement nulle, ou bien  $E$  de dimension finie alors que  $F$  est de dimension infinie). La propriété devient pertinente quand l'espace  $E$  et la forme  $\Psi$  sont tels que la dualité est *séparante*, c'est à dire (on privilégie ici l'espace  $E$ ) que

$$\Psi(x, y) = 0 \quad \forall x \implies y = 0.$$

Cette propriété assure l'*injectivité* de l'application  $T$  définie ci-dessus.

La richesse de l'espace  $F$  peut être formalisée par la condition symétrique de dualité séparante :

$$\Psi(x, y) = 0 \quad \forall y \implies x = 0.$$

Si cette seconde condition est vérifiée, alors l'image de  $T$  est dense dans  $E'$  pour la topologie faible- $\star$  sur  $E'$  (i.e. en dualité avec  $E'$ ). Dans le cas où  $E$  est réflexif, on aura bien densité de  $T(F)$  dans  $E'$ . On prendra garde au fait que, si  $E$  n'est pas réflexif, on peut avoir  $E$  et  $F$  en dualité séparante sans que  $T(F)$  ne soit dense dans  $E'$ . Considérer par exemple  $E = \ell^\infty$ ,  $F = \ell^1$ , et  $\Psi$  la dualité canonique entre ces deux espaces. Elle est évidemment (doublement) séparante, mais  $T(\ell^1)$  n'est pas dense dans  $\ell^\infty$  : la forme linéaire qui à une suite de  $\ell^\infty$  convergente associe sa limite, prolongée sur  $\ell^\infty$  (par le théorème de Hahn-Banach analytique 21.1, page 218), est à distance au moins 1 de  $T(\ell^1)$ .

**Corollaire 14.2.** *Soit  $E$  un e.v.n. séparable. De toute suite bornée dans  $E'$  on peut extraire une sous-suite bornée qui converge pour la topologie faible- $\star$ .*

On fera bien la distinction entre le corollaire précédent et le théorème de Banach-Alaoglu-Bourbaki, qui établit la compacité de la boule unité de  $E'$  pour la topologie faible- $\star$ , sans hypothèse de séparabilité. Dans le cas où  $E$  n'est pas séparable, on a bien compacité, mais la topologie n'est *pas métrisable*, de telle sorte que la compacité ne peut pas se traduire en termes de suites extraites convergentes<sup>77</sup>. Ainsi la boule unité de  $\ell^1$  est bien compacte pour  $\sigma(\ell^\infty, \ell^1)$ , mais on ne peut par exemple extraire aucune sous suite convergente (faible- $\star$ ) de la suite  $(e_n)$ .

**Corollaire 14.3.** *Soit  $E$  un espace de Banach dont le dual est séparable. De toute suite bornée dans  $E$  on peut extraire une sous-suite qui converge<sup>78</sup> dans  $E''$  pour la topologie  $\sigma(E', E'')$ . Si  $E$  est réflexif, la sous-suite converge faiblement dans  $E$ .*

Dans le cas Hilbertien on peut supprimer la condition de séparabilité.

**Corollaire 14.4.** *Soit  $H$  un espace de Hilbert. De toute suite bornée dans  $H$  on peut extraire une sous-suite qui converge faiblement dans  $H$*

*Démonstration.* Il suffit de se placer dans l'adhérence  $V$  de l'espace vectoriel engendré par les termes de la suite, qui est séparable par construction. On vérifie ensuite que l'on a bien convergence faible sur  $H = V + V^\perp$  de la suite extraite.  $\square$

<sup>77</sup>. Autant dire qu'elle n'est pas commode à *utiliser* dans la vie de tous les jours.

<sup>78</sup>. Plus précisément son image par la surjection canonique de  $E$  dans  $E''$ .

## Espaces fonctionnels, mesures

On considère  $\Omega$  un domaine de  $\mathbb{R}^d$  (qui peut être l'espace tout entier).

Le corollaire 14.3 permet d'extraire d'une suite bornée une sous-suite faiblement convergente dès que l'espace considéré est réflexif, donc en particulier dans les espaces  $L^p(\Omega)$  pour  $1 < p < +\infty$ , ainsi que dans les espaces de Sobolev  $W^{m,p}(\Omega)$ , pour tout  $m \in \mathbb{N}$ , tout  $p \in ]1, +\infty[$ .

Pour les espaces non réflexifs (comme  $L^1(\Omega)$  ou  $L^\infty(\Omega)$ , ou les espaces de Sobolev associés), la propriété est fautive en général, comme l'illustrent les exemples suivants.

Dans  $L^1(\mathbb{R})$  : la suite  $f_n = \mathbb{1}_{]n, n+1[}$  est sur la sphère unité. Si une sous-suite converge faiblement vers  $f$ , alors  $f$  s'annule contre toute fonction régulière à support compact, elle est donc nécessairement nulle. Mais par ailleurs  $\langle 1, f_n \rangle$  est identiquement égale à 1, on doit donc avoir  $\langle 1, f \rangle = 1$ , ce qui est impossible.

Dans  $L^\infty$ , les choses sont un peu plus délicates, car le dual de cet espace n'est pas clairement identifié<sup>79</sup>. En particulier, le fait que l'on puisse (ou pas) extraire une sous-suite convergente de la suite définie précédemment n'est pas aisé à trancher. On peut néanmoins construire un contre-exemple analogue, en considérant par exemple la forme linéaire sur  $L^\infty(\mathbb{R})$  qui à une fonction convergente en  $+\infty$  associe sa limite, prolongée par le théorème de Hahn-banach analytique en  $\varphi \in (L^\infty(\Omega))'$ . On considère alors la suite  $f_n = \mathbb{1}_{]n, +\infty[}$ . Si elle converge faiblement vers  $f$ , alors nécessairement  $f$  est nulle presque partout, donc tend vers 0 en  $+\infty$ , or on doit avoir  $\langle \varphi, f \rangle = 1$ , ce qui est absurde.

**Convergence faible dans les cas non réflexifs** L'espace  $L^\infty(\Omega)$  s'identifie au dual de  $L^1(\Omega)$ , qui est séparable, on peut donc, d'une suite bornée dans  $L^\infty$  extraire une sous-suite qui converge (faible- $\star$ ) vers une limite de  $L^\infty$ .

L'espace  $L^1(\Omega)$ , dont le dual  $L^\infty$  n'est pas séparable, peut être mis en dualité avec des espaces de fonctions continues (munis de la norme  $\infty$ ) : espace  $C_c$  des fonctions continues à support compact, espace  $C_0$  des fonctions qui tendent vers 0 au bord de  $\Omega$ , et l'espace  $C_b$  des fonctions bornées sur  $\Omega$ . Noter que ces trois espaces s'identifient si l'on se place sur un compact. Dans le cas d'un domaine ouvert considéré ici, les 2 premiers espaces sont séparables, mais le troisième ne l'est pas. D'une suite bornée dans  $L^1$  on pourra donc extraire une sous-suite qui converge vaguement (contre les fonctions de  $C_c$ ) ou faiblement (contre les fonctions de  $C_0$ ), mais la limite est définie comme une forme linéaire sur ces espaces, elle ne s'identifie pas forcément à une fonction de  $L^1$  : il s'agit en toute généralité d'une mesure bornée. Par exemple la suite  $f_n = n\mathbb{1}_{]0, 1/n[}$  converge faiblement vers la masse de Dirac en 0. En l'occurrence, cette convergence est aussi étroite, mais on prendra garde au fait que l'on ne peut en général, d'une suite bornée de  $L^1$ , extraire une sous-suite qui converge étroitement (du fait de la non séparabilité de  $C_b(\Omega)$ ). Ainsi la suite  $f_n = n\mathbb{1}_{]n, n+1/n[}$  converge vaguement ou faiblement vers 0, mais il n'en existe aucune sous-suite qui convergerait étroitement.

*Exercice 14.1.* On considère l'espace  $E$  des fonctions continues sur  $\mathbb{R}^d$  qui convergent vers une valeur finie lorsque  $|x|$  tend vers  $+\infty$ . Montrer qu'il s'agit d'un espace complet (pour la norme  $\infty$ ) séparable, et énoncer une propriété de compacité séquentielle faible- $\star$  pour  $L^1(\mathbb{R}^d)$

---

<sup>79</sup>. Montrer que le dual de  $L^\infty$  contient des formes qui ne peuvent pas se représenter par des fonctions de  $L^1$  nécessite l'utilisation du théorème de Hahn-Banach analytique 21.1, page 218, donc indirectement de l'axiome du choix.



mis en dualité avec  $E$ . Que peut on dire de la suite  $f_n = n\mathbb{1}_{]n, n+1/n[}$  définie précédemment ? Proposer une généralisation de cette approche à des fonctions pour lesquelles la limite en  $+\infty$  dépend de la direction  $x/|x|$ . (On pourra commencer par le cas  $d = 1$ , avec simplement 2 limites différentes en  $+\infty$  et  $-\infty$ .)

## 15 Dépendance par rapport aux paramètres

### Quelques notions

#### Sensibilité

La notion de *sensibilité* est essentielle en modélisation. Dans le contexte où l'on dispose d'un modèle avec des entrées (paramètres du modèle) et des sorties (résultats du modèle, ou plus généralement quantités dépendant des ces résultats, qui ont typiquement vocation à être comparées à des observations), elle caractérise la manière dont une variation d'un paramètre affecte la sortie. Cette notion peut avoir du sens dans des contextes très variés (y compris en dimension infinie, ou dans un cadre stochastique), de telle sorte qu'il est difficile d'en donner une définition à la fois rigoureuse et générale.

Considérons le cas d'une application (le modèle) qui associe univoquement à un ensemble fini de valeurs (les paramètres) un point dans un espace vectoriel normé (le résultat du modèle, ou quelque chose qui en dépend), ce que l'on écrit

$$u \in \mathbb{R}^m \longmapsto F(u).$$

Une variation  $\delta u_i$  de l'un des  $u_i$  induit une variation  $\delta F$  sur le résultat. La sensibilité a vocation à quantifier le rapport entre ces variations. Le rapport brut entre les normes de ces variations n'a pas grand sens, car il dépend des unités choisies. Il est donc essentiel de disposer de valeurs qui quantifient l'ordre de grandeur des variations auxquelles on s'intéresse. On note ces quantités  $V_i$  et  $V_F$  (voir remarque 15.1 ci-dessous). On appellera sensibilité par rapport à  $u_i$  le rapport des variations relatives

$$S = \frac{\|\delta F\|}{V_F} \frac{V_i}{|\delta u_i|}. \quad (15.1)$$

**Remarque 15.1.** *On trouve parfois une notion de variation relative définie par  $\delta u_i / |u_i|$ . On prendra garde que ce choix peut n'avoir aucune signification, en particulier si le paramètre est exprimé dans un système d'unité basé sur une position arbitraire du 0, comme par exemple une température exprimée en °C, ou en Fahrenheit. Une estimation de la quantité  $V_i$  qui conditionne cette notion de sensibilité doit refléter l'ordre de grandeur des variations qui seront effectivement considérées ou observées. Par exemple dans le cas où le paramètre peut être considéré comme une variable aléatoire, il sera naturel de prendre pour  $V_i$  l'écart type de la loi associée. De même pour  $F$ , on cherchera à estimer l'ordre de grandeur des variations de  $F$ . Noter que, dans le cas d'un unique paramètre, l'ordre de grandeur des variations de  $F$  et l'ordre de grandeur de la variation induite par les variations de l'unique paramètre, de telle sorte que la sensibilité telle que nous l'avons définie est unitaire. La notion n'a évidemment d'intérêt que dans le cas où les causes de variations de la sortie sont multiples.*

De façon évidente, un paramètre caractérisé par une forte sensibilité sera plus facile à identifier, c'est à dire à estimer à partir d'observations auxquelles on pourra confronter les sorties du modèle, qu'un paramètre à faible sensibilité. Dans le cas extrême d'un paramètre à sensibilité nulle, il sera impossible d'en inférer sa valeur à partir d'observations, puisque ces observations n'en dépendent essentiellement pas.

## Conditionnement

Le conditionnement d'une matrice apparaît de façon naturelle lorsque l'on cherche à estimer la stabilité de la résolution d'un système linéaire par rapport aux données (second membre). Considérons une matrice  $A \in \mathcal{M}_n(\mathbb{R})$  inversible, un second membre  $b \in \mathbb{R}^n$ , et le système linéaire

$$Au = b.$$

Le conditionnement quantifie la confiance que l'on peut avoir dans la solution (exacte) de ce système en fonction de la confiance que l'on a dans les données (en l'occurrence le second membre  $b$ ), qui sont susceptibles d'être entachées d'erreurs de mesure, d'erreurs liées au stockage sur ordinateur avec une précision finie. Dans ce qui suit nous considérons la norme matricielle  $\|A\|_2$ , notée simplement  $\|A\|$ , subordonnée à la norme euclidienne sur  $\mathbb{R}^n$  (on pourrait définir le conditionnement associé à toute autre norme matricielle). On considère ainsi une perturbation  $\delta b$  du second membre, et l'on cherche à estimer la variation  $\delta u$  induite sur la solution :

$$A(u + \delta u) = b + \delta b.$$

On a donc  $\delta u = A^{-1}\delta b$ , d'où  $|\delta u| \leq \|A^{-1}\| |\delta b|$ . D'autre part  $b = Au$  implique  $|b| \leq \|A\| |u|$ , d'où finalement

$$\frac{|\delta u|}{|u|} \leq \|A^{-1}\| \|A\| \frac{|\delta b|}{|b|}.$$

### Definition 15.2. (Conditionnement)

Soit  $A$  une matrice inversible. On appelle nombre de conditionnement de  $A$  le réel

$$\kappa = \|A^{-1}\| \|A\|.$$

La quantité  $\kappa$  mesure donc le rapport entre l'erreur relative maximale sur la solution et l'erreur relative sur les données. Cette quantité sans dimension est toujours supérieure ou égale à 1 ( $1 = \|\text{Id}\| = \|AA^{-1}\| \leq \kappa$ ). Pour  $\kappa \gg 1$ , le problème est très instable par rapport aux données.

**Remarque 15.3.** *Dès que les données (le second membre) sont connues avec une précision relative supérieure à l'inverse du conditionnement, la reconstruction de  $u$  par résolution du système linéaire n'a d'une certaine manière aucun sens, puisqu'elle conduit à une précision relative sur  $u$  plus grande que l'unité : on ne peut même pas être sûr que le  $u$  calculé ait le bon ordre de grandeur.*

**Remarque 15.4.** *On peut aussi se demander quel est l'effet sur la solution d'une perturbation de la matrice elle-même :*

$$(A + \delta A)(u + \delta u) = b.$$

On obtient au premier ordre (on néglige le terme en  $\delta A \delta u$ ) une formule analogue à la précédente, qui fait intervenir le  $\kappa$  comme un majorant du facteur d'amplification de l'erreur relative :

$$\frac{|\delta u|}{|u|} \leq \|A^{-1}\| \|A\| \frac{\|\delta A\|}{\|A\|}.$$

**Conditionnement des matrices s.d.p** Dans le cas où  $A$  est symétrique définie positive, de valeurs propres

$$0 < \lambda_1 \leq \lambda_2 \leq \dots \leq \lambda_n,$$

le conditionnement s'écrit  $\kappa = \lambda_n/\lambda_1$ .

## 16 Problème adjoint

Nous nous intéressons ici à la minimisation de fonctionnelles du type

$$J(u) = G(y_u),$$

où  $u$  est une variable dite *de contrôle*, et  $y_u$  une variable d'état associée univoquement à  $u$ . Dans les situations auxquelles nous nous intéresserons, la correspondance  $u \mapsto y_u$  n'est pas donnée sous forme explicite, mais au travers d'une relation implicite, typiquement équation différentielle ordinaire ou équation aux dérivées partielles. La variable  $u$  joue le rôle d'un paramètre pour le problème considéré, et  $y_u$  est la solution associée à ce paramètre.

### Motivation(s)

L'approche que nous allons présenter est notamment motivée par des considérations *numériques* : considérons par exemple le cas où  $u$  vit dans un espace de grande dimension  $m$ , et le calcul du  $y_u$  associé est "cher". Si l'on cherche à calculer ou approcher le gradient de  $J$  en  $u$ , une première méthode consiste à utiliser une approche de type différences finie : si l'on note  $(e_i)$  une base de l'espace dans lequel vit  $u$ , on estime les dérivées partielles de  $J$  par rapport aux composantes de  $u$  par

$$\frac{\partial J}{\partial u_i}(u) \approx \frac{G(y_{u+\varepsilon e_i}) - G(y_u)}{\varepsilon}.$$

Un telle approche nécessite la résolution de  $m + 1$  problèmes  $u \mapsto y_u$ . En outre, le choix d'un  $\varepsilon > 0$  adapté (suffisamment petit pour que l'approximation soit précise, mais pas trop petit pour éviter des phénomènes d'instabilité numérique liés au calcul de la différence de deux quantités voisines). Nous verrons que l'introduction d'un problème dit *adjoint* permet de se ramener à la résolution de seulement 2 problèmes  $u \mapsto y_u$ , et de contourner le problème du choix d'un  $\varepsilon$ .

Cette approche peut aussi être motivée par des considérations plus *théoriques*. Dans le cas où la correspondance  $u \mapsto G(y_u)$  est régulière, un minimiseur de  $J$  vérifie  $\nabla J(u) = 0$ . Une identification de ce gradient en tout point permet ainsi d'écrire des conditions nécessaires d'optimalité.

### Préliminaires, notations

#### Definition 16.1. (Différentielle d'une application)

Soit  $E$  et  $F$  des espaces vectoriels normés, et  $T$  une application d'un ouvert  $U$  de  $E$  dans  $F$ . On dit que  $T$  est différentiable en  $x \in U$  s'il existe une application linéaire continue  $DT(x) \in \mathcal{L}(E, F)$  (on écrira parfois  $D_x T(x)$  pour préciser le fait que l'on différencie par rapport à la variable  $x$ , en particulier dans le cas où l'application dépend aussi d'autres variables) telle que

$$T(x + h) = T(x) + DT(x)h + o(h).$$

On appelle  $DT(x)$  la différentielle de  $T$  en  $x$ .

Dans le cas où  $E$  est un espace de Hilbert, et  $F = \mathbb{R}$ , l'application  $DT_x$  est une forme linéaire continue, elle admet donc un représentant (Th. 22.17, page 226), appelé gradient de  $T$  et noté  $\nabla T$ , tel que

$$\langle \nabla T, h \rangle = DT(x)h \quad \forall h \in E.$$

Nous utiliserons la notation usuelle  $\nabla T \cdot h$  pour représenter le produit scalaire en dimension finie.

## Principe général

Comme indiqué au début de ce chapitre, nous nous intéressons ici à l'identification de la différentielle (que nous chercherons à identifier à un gradient) de fonctionnelle du type

$$u \longmapsto J(u) = G(y_u),$$

où  $u$  est une variable dite *de contrôle*, et  $y_u$  une variable d'état associée univoquement à  $u$ . Nous introduirons un Lagrangien associé à ce problème,

$$(y, u, p) \longmapsto L(y, u, p)$$

somme de  $G(y)$  (noter que dans cette définition la variable  $y$  est *dissociée* de  $u$ ) et d'une expression duale de la relation entre  $u$  et  $y_u$ . Il s'agira d'une expression du type  $\langle \Phi(y, u), p \rangle$ , où  $\Phi(y, u) = 0$  est la relation implicite qui permet de définir  $y_u$  à partir de  $u$ . Pour tout  $y$  associé à  $u$ , le lagrangien prend la valeur de la fonctionnelle, i.e.

$$L(y_u, u, p) = G(y_u) = J(u).$$

On a donc<sup>80</sup>, quel que soit  $p$ ,

$$DJ(u) = D_u(L(y_u, u, p)) = D_y L(y_u, u, p) \circ D_u y_u(u) + D_u L(y_u, u, p). \quad (16.1)$$

L'idée générale consiste à choisir un  $p$  particulier qui annule  $D_y L(y_u, u, p)$ , donc le premier terme, ce qui permet de contourner le problème d'identification de  $D_u y_u$ . La différentielle est alors donnée par le second terme, estimé en  $(y_u, u, p)$  où  $p$  est ce  $p$  bien choisi.

Le problème adjoint sur  $p$  est obtenu en demandant précisément que  $D_y L(y_u, u, p) = 0$ .

## Cadre linéaire

On considère ici le cas  $y \in \mathbb{R}^n$ ,  $u \in \mathbb{R}^m$ , et l'on cherche à minimiser

$$J(u) = \frac{1}{2} |Cy_u - \bar{z}|^2,$$

où  $y_u$  est défini par

$$Ay_u = Bu,$$

---

80. On prendra garde à bien distinguer  $D_u(L(y_u, u, p))$ , différentielle de l'application qui à  $u$  associe  $L(y_u, u, p)$ , de l'expression visuellement voisine  $D_u L(y_u, u, p)$ , qui est la différentielle de  $u \mapsto L(y, u, p)$  prise au point  $(y_u, u, p)$ . La variable  $y$  est figée dans ce second cas, alors qu'elle varie en fonction de  $u$  dans le premier cas.

avec  $A \in \mathcal{M}_n(\mathbb{R})$  (supposée inversible),  $B \in \mathcal{M}_{n,m}(\mathbb{R})$ ,  $C \in \mathcal{M}_{p,n}(\mathbb{R})$ ,  $\bar{z} \in \mathbb{R}^p$ .

Bien que le caractère linéaire de la correspondance  $u \mapsto y_u$  rende l'approche un peu artificielle (on peut ici se passer de la notion de problème adjoint<sup>81</sup> pour identifier le gradient de  $J$ ), nous décrivons dans ce cas simplifié la démarche qui sera généralisée à d'autres situations.

On définit le Lagrangien comme suit :

$$(y, u, p) \in \mathbb{R}^n \times \mathbb{R}^m \times \mathbb{R}^n \mapsto \frac{1}{2} |Cy - \bar{z}|^2 + (Bu - Ay) \cdot p.$$

On applique la démarche générale décrite précédemment (autour de l'équation (16.12)), basée sur l'expression

$$DJ(u) = D_u(L(y_u, u, p)) = D_y L \circ D_u y_u + D_u L.$$

On a

$$D_y L(y_u, u, p) \tilde{y} = C^*(Cy_u - \bar{z}) \cdot \tilde{y} - A^* p \cdot \tilde{y}.$$

le problème adjoint s'écrit donc

$$A^* p = C^T (Cy_u - \bar{z}). \quad (16.2)$$

On note maintenant  $p$  la solution de ce problème adjoint. On a alors, pour ce  $p$  particulier,

$$DJ(u) = D_u(L(y_u, u, p)) = \underbrace{D_y L \circ D_u y_u}_{=0} + D_u L = D_u L$$

pris en  $(y_u, u, p)$ , d'où  $DJ(u) \tilde{u} = p \cdot B \tilde{u} = B^* p \cdot \tilde{u}$ . On a donc finalement

$$\nabla J = B^* p,$$

où  $p$  est la solution de (16.2).

## Problème adjoint dans le cas d'une EDO

On considère l'équation différentielle suivante, dans  $\mathbb{R}^n$ ,

$$\begin{cases} \dot{y} &= f(y, u, t) \\ y(0) &= y_0 \end{cases} \quad (16.3)$$

où  $u$  est un paramètre de contrôle qui vit dans l'espace  $U = \mathbb{R}^m$ . On s'intéresse à la dépendance d'une fonction de  $y$  (et éventuellement de  $u$  lui-même) vis-à-vis de la variable de contrôle  $u$ .

---

81. On a en effet  $y_u = A^{-1}Bu$ , d'où

$$J(u + \tilde{u}) = C^*(Cy_u - \bar{z}) \cdot \tilde{y} = C^*(Cy_u - \bar{z}) \cdot A^{-1}B\tilde{u} = B^*(A^*)^{-1}C^*(Cy_u - \bar{z}) \cdot \tilde{u}.$$

l'estimation du gradient de  $J$  en  $u$  peut donc se faire par la résolution d'un premier problème  $Ay_u = Cu$ , puis d'un second  $A^* = C^*(Cy_u - \bar{z})$ .

### Contrôle de l'état final.

On s'intéresse dans un premier temps au cas où la fonctionnelle mesure l'écart entre l'état final et un point cible donné :

$$J(u) = \frac{1}{2} |y_u(T) - \bar{y}_T|^2.$$

L'objectif est de calculer la différentielle de  $J$ .

On introduit le Lagrangien

$$L(y, u, p) = \frac{1}{2} |y(T) - \bar{y}_T|^2 + \int_0^T (\dot{y}(t) - f(y, u, t)) \cdot p(t) dt,$$

où  $p$  est une fonction définie sur  $[0, T]$ .

Lorsque  $y$  est associé à  $u$  par (16.3), on le note  $y_u$ . On applique la démarche générale décrite autour de l'équation (16.12). L'approche consiste à trouver un  $p$  particulier qui annule  $D_y L$ .

On a

$$D_u L \tilde{u} = - \int_0^T (D_u f(y, u, t) \tilde{u}) \cdot p,$$

où  $D_u f(y, u, t)$  est linéaire de  $\mathbb{R}^m$  dans  $\mathbb{R}^n$ . On peut identifier  $D_u L$  à un vecteur de  $\mathbb{R}^m$ , qui s'identifie donc au gradient de  $J$  :

$$\nabla J(u) = - \int_0^T (D_u f(y, u, t))^* p.$$

Pour la différentielle par rapport à  $y$ , on réécrit tout d'abord le Lagrangien en intégrant par partie le second terme :

$$L(y, u, p) = \frac{1}{2} |y(T) - \bar{y}_T|^2 + \int_0^T (-f(y, u, t) \cdot p(t) - y(t) \cdot \dot{p}(t)) dt + y(T) \cdot p(T) - y(0) \cdot p(0).$$

On a donc

$$\langle D_y L, \tilde{y} \rangle = (y(T) - \bar{y}_T) \cdot \tilde{y} + \int_0^T (-\dot{p} - D_y f(y, u, t) p(t)) \cdot \tilde{y} + \tilde{y}(T) \cdot p(T).$$

On introduit maintenant le problème adjoint, à valeur *finale* prescrite :

$$\begin{cases} -\dot{p} &= D_y f(y, u, t) p(t) \\ p(T) &= -(y(T) - \bar{y}_T). \end{cases} \quad (16.4)$$

Pour un tel  $p$ ,  $D_y L = 0$ , et donc

$$D_u J = D_y L \circ D_u y_u + D_u L = D_u L = \int_0^T (D_u f(y, u, t))^* p,$$

où  $p$  est solution de (16.4).

### Fonctionnelle plus générale



On considère maintenant le cas

$$J(u) = \int_0^T |y - \bar{y}|^2 w(t) dt,$$

où  $w(t) \geq 0$  est une fonction de poids, qui quantifie l'importance que l'on donne à la mesure au temps  $t$ .

On vérifie que le problème adjoint (rétrograde en temps) s'écrit

$$\begin{cases} -\dot{p} &= D_y f(y, u, t) p(t) - (y - \bar{y})w \\ p(T) &= 0. \end{cases} \quad (16.5)$$

Le gradient de  $J$  s'écrit en fonction de la solution de ce problème

$$\nabla J = - \int_0^T (D_u f(y, u, t))^* p.$$

## Cadre des équations aux dérivées partielles

### Contrôle au travers du terme source

On considère ici un domaine  $\Omega$  bornée régulier, de frontière  $\Gamma$ . La variable de contrôle  $u$  est une fonction définie sur un sous-domaine  $\omega \subset \Omega$ , la variable d'état la solution du problème de Poisson "chauffé" par  $u$ , et la fonction coût basée sur l'écart entre le variable d'état et une fonction observée  $\bar{y}$  sur un sous-domaine  $\mathcal{O} \subset \Omega$ . On a plus précisément

$$\begin{cases} -\Delta y_u &= u \mathbb{1}_\omega \\ y_u &= 0 \quad \text{sur } \Gamma. \end{cases} \quad (16.6)$$

La fonction d'observation est

$$J(u) = \frac{1}{2} \int_{\mathcal{O}} |y_u - \bar{y}|^2.$$

On introduit le lagrangien du problème

$$L(y, u, p) = \frac{1}{2} \int_{\mathcal{O}} |y - \bar{y}|^2 + \int_{\Omega} \nabla y \cdot \nabla p - \int_{\omega} up,$$

où l'on impose que  $y$  soit nul sur le bord du domaine. On a, comme dans les autres cas, que pour tout  $y$  associé à  $u$ , le lagrangien prend la valeur de la fonctionnelle, i.e.

$$L(y_u, u, p) = G(y_u) = J(u).$$

On a donc, quel que soit  $p$ ,

$$DJ(u) = D_u (L(y_u, u, p)) = D_y L \circ D_u y_u + D_u L,$$

pris en  $(y_u, u, p)$  avec  $p$  quelconque. L'approche consiste à trouver  $p$  tel que  $D_y L(y_u, u, p)$  de façon à ce que seul le second terme (qui dépendra bien sûr du  $p$  particulier) demeure. Dans le cas considéré ici, on a

$$D_u L \tilde{u} = \int_{\omega} p \tilde{u}.$$

Par ailleurs

$$D_y L \tilde{y} = \int_{\mathcal{O}} (y - \bar{y}) \tilde{y} + \int_{\Omega} \nabla \tilde{y} \cdot \nabla p = \int_{\mathcal{O}} (y - \bar{y}) \tilde{y} + \int_{\Omega} (-\Delta p) \tilde{y}.$$

Le problème adjoint s'écrit donc

$$-\Delta p = -(y - \bar{y}) \mathbf{1}_{\mathcal{O}},$$

avec conditions de Dirichlet  $p = 0$  sur  $\Gamma$ , et l'on a, pour ce  $p$  particulier,  $\nabla J = p \mathbf{1}_{\omega}$ .

### Contrôle par le champ de conductivité

On suppose ici que la variable de contrôle (ou l'ensemble des paramètres que l'on cherche à identifier) est le champ de conductivité  $u(x)$  au sein du domaine. On suppose la valeur de la variable d'état imposée au bord du domaine. Le problème définissant la variable d'état est donc

$$\begin{cases} -\nabla \cdot u \nabla y_u & = 0 \\ y_u & = y_{\Gamma} \quad \text{sur } \Gamma. \end{cases} \quad (16.7)$$

Nous considérerons le cas où la fonction coût mesure l'écart entre la variable d'état et un champ connu  $\bar{y}$  sur un sous-domaine  $\mathcal{O}$  :

$$J(u) = \frac{1}{2} \int_{\mathcal{O}} |y_u - \bar{y}|^2.$$

Le Lagrangien s'écrit

$$L(y, u, p) = \frac{1}{2} \int_{\mathcal{O}} |y - \bar{y}|^2 + \int_{\Omega} u \nabla y \cdot \nabla p,$$

où  $y$  est supposé vérifier la condition aux limites sur le bord de  $\Omega$ , et  $p$  est nul sur le bord du domaine. On a

$$D_u L \tilde{u} = \int_{\Omega} \nabla y \cdot \nabla p \tilde{u},$$

et

$$D_y L \tilde{y} = \int_{\mathcal{O}} (y - \bar{y}) \tilde{y} + \int_{\Omega} u \nabla \tilde{y} \cdot \nabla p = \int_{\mathcal{O}} (y - \bar{y}) \tilde{y} - \int_{\Omega} (\nabla \cdot u \nabla p) \tilde{y} + \int_{\Gamma} u \frac{\partial p}{\partial n} \tilde{y}.$$

Le terme de bord s'annule car, la valeur de  $y$  étant fixée sur  $\Gamma$ , sa variation  $\tilde{y}$  est nulle. Le problème adjoint est donc

$$\begin{cases} -\nabla \cdot u \nabla p & = -(y_u - \bar{y}) \mathbf{1}_{\mathcal{O}} \\ p & = 0 \quad \text{sur } \Gamma. \end{cases} \quad (16.8)$$

et

$$\nabla J = \nabla y_u \cdot \nabla p,$$

où  $p$  est la solution du problème adjoint.

## Contrôle sur la frontière

On suppose maintenant que la variable de contrôle (ou l'ensemble des paramètres que l'on cherche à identifier) est la valeur de la variable d'état sur le bord du domaine. Le problème définissant la variable d'état est donc

$$\begin{cases} -\Delta y_u = 0 \\ y_u = u \quad \text{sur } \Gamma. \end{cases} \quad (16.9)$$

Nous considérerons encore ici le cas où la fonction coût mesure l'écart entre la variable d'état et un champ connu  $\bar{y}$  sur un sous-domaine  $\mathcal{O}$  :

$$J(u) = \frac{1}{2} \int_{\mathcal{O}} |y_u - \bar{y}|^2.$$

Le Lagrangien s'écrit

$$L(y, u, p, \lambda) = \frac{1}{2} \int_{\mathcal{O}} |y - \bar{y}|^2 + \int_{\Omega} \nabla y \cdot \nabla p + \int_{\Gamma} (y - u) \lambda,$$

où  $p$  est nul sur le bord  $\Gamma$ . On a

$$D_u L \tilde{u} = - \int_{\Gamma} \lambda \tilde{u}.$$

et

$$D_y L \tilde{y} = \int_{\mathcal{O}} (y - \bar{y}) \tilde{y} + \int_{\Omega} \nabla \tilde{y} \cdot \nabla p + \int_{\Gamma} \lambda \tilde{y} = \int_{\mathcal{O}} (y - \bar{y}) \tilde{y} + \int_{\Omega} (-\Delta p) \tilde{y} + \int_{\Gamma} \frac{\partial p}{\partial n} \tilde{y} + \int_{\Gamma} \lambda \tilde{y}.$$

Le problème adjoint est donc

$$\begin{cases} -\Delta p = -(y_u - \bar{y}) \mathbb{1}_{\mathcal{O}} \\ p = 0 \quad \text{sur } \Gamma, \end{cases} \quad (16.10)$$

et  $\lambda = -\partial p / \partial n$ . Pour ce  $\lambda$  particulier, on a donc

$$\nabla J = -\lambda = -\frac{\partial p}{\partial n}.$$

## Cadre abstrait

Nous nous intéressons ici à une fonctionnelle qui dépend d'une variable de contrôle  $u \in U$  par l'intermédiaire d'une variable d'état  $y \in Y$ , univoquement associée à  $u$ , i.e.

$$u \mapsto J(u) = G(y_u) \in \mathbb{R},$$

où  $y_u$  est reliée à  $u$  par une relation implicite

$$\Phi(y_u, u) = 0,$$

où  $\Phi(y, u)$  appartient à une espace vectoriel normé  $P$ . Pour simplifier cette première présentation, nous supposons que les espaces  $U$ ,  $Y$ , et  $P$  sont des espaces de Hilbert, identifiés à

leurs espaces duaux respectifs, et nous noterons  $\langle \cdot, \cdot \rangle$  la dualité correspondante sur chacun de ces espaces.

On écrit la contrainte (lien entre  $u$  et  $y$ ) de façon duale

$$\langle \Phi(y_u, u), p \rangle = 0,$$

pour tout  $p \in P$ .

On introduit le lagrangien, défini sur l'espace produit entre variables d'état, variables de contrôle, et ce nouvel espace qui permet d'exprimer la contrainte de façon duale :

$$(y, u, p) \mapsto L(y, u, p) = G(y) + \langle \Phi(y, u), p \rangle \in \mathbb{R}, \quad (16.11)$$

qui est défini pour des couples  $(y, u)$  quelconques (i.e. qui ne vérifient pas nécessairement le lien  $\Phi(y_u, u) = 0$ ). Pour tout  $y$  associé à  $u$ , le lagrangien prend la valeur de la fonctionnelle, i.e.

$$L(y_u, u, p) = G(y_u) = J(u),$$

quel que soit  $p$ . La différentielle de  $J$  par rapport à  $u$  s'identifie donc à la différentielle par rapport  $u$  de l'application qui à  $u$  associe  $L(y_u, u, p)$ . Cette différentielle est donc (en supposant que toutes les dépendances sont régulières) somme d'un premier terme  $D_y L \circ D_u y_u$ , et d'un deuxième terme du fait de la dépendance explicite de  $L$  par rapport à  $u$  (second terme de (16.11)). On a

$$\langle \Phi(y, u + \tilde{u}), p \rangle - \langle \Phi(y, u), p \rangle = \langle (D_u \Phi(y, u)) \tilde{u}, p \rangle + o(\tilde{u}) = \langle (D_u \Phi(y, u))^* p, \tilde{u} \rangle + o(\tilde{u}),$$

la contribution est donc  $(D_u \Phi(y, u))^* p$  (exprimé au travers de la dualité<sup>82</sup>  $\langle \cdot, \cdot \rangle$  sur  $U \times U$ ).

On a donc

$$D_u J = D_y L \circ D_u y_u + (D_u \Phi)^* p, \quad (16.12)$$

avec

$$D_y L = D_y G + (D_y \Phi)^* p. \quad (16.13)$$

L'idée est alors de construire un  $p$  particulier qui annule  $D_y L$ , et donc le premier terme de (16.12). Il n'est alors plus nécessaire de connaître la différentielle de  $y_u$  par rapport à  $u$  pour exprimer  $D_u J$  : on obtient, la dualité choisie sur  $U$  étant celle du produit scalaire,

$$\nabla J = (D_u \Phi)^* p,$$

où  $p$  a été construit de façon à annuler  $D_y L$  (expression donnée par (16.13)).

---

82. Dans l'hypothèse, que nous avons faite, où  $\langle \cdot, \cdot \rangle$  est le produit scalaire sur l'espace de Hilbert  $U$ , il s'agit en fait d'un gradient, mais nous conserverons la notion de différentielle pour souligner le caractère général de la démarche.

## 17 Transport optimal (cas discret)

### 17.1 Problème d'affectation

Le problème d'affectation se formule comme suit :

**Problème 17.1.** *On considère 2 ensembles de même cardinal  $N \in \mathbb{N}$ , tous deux identifiés à  $\{1, \dots, N\}$ , et l'on se donne une collection de coûts  $c_{ij} \in \mathbb{R}$ . Le problème consiste à trouver une bijection  $\varphi$  qui minimise la quantité*

$$\sum_{i=1}^N c_{i\varphi(i)}.$$

Le problème ci-dessus ne présente pas d'intérêt théorique particulier : l'ensemble des bijections (groupe symétrique  $S_N$ ) est fini, le problème admet bien (au moins) une solution. Mais la recherche effective de ce minimum peut extrêmement laborieuse, car le cardinal de l'ensemble des candidats croît comme  $N!$ .

### 17.2 Problème de Monge Kantorovich discret

Nous allons considérer une version relaxée de ce problème, qui peut se formuler intuitivement de la façon suivante, dans un contexte de transport : on considère le premier ensemble comme contenant des positions dans un certain espace (il n'est pas nécessaire de préciser lequel ici), et le second ensemble aussi comme une collection de positions dans un espace (éventuellement le même, mais pas forcément). On note  $c_{ij}$  ce que cela coûte de transporter une quantité de matière unitaire de  $x_i$  vers  $y_j$ . Le problème précédent consistant à considérer que l'on avait une même quantité de matière en chaque point (par exemple  $1/N$ ), et que l'on cherchait à transporter cette matière vers le second ensemble en envoyant toute la matière de chaque point vers une destination unique. Nous allons considérer maintenant qu'il est possible de distribuer la matière venant d'un point vers plusieurs destination. Cette relaxation du problème permet de lever la contrainte d'avoir le même nombre de points au départ et à l'arrivée. Dans ce qui suit on notera  $\gamma_{ij}$  la quantité de matière allant de  $i$  vers  $j$ . On appellera  $\gamma = (\gamma_{ij})$  un *plan de transport*.

**Problème 17.2.** *(Monge Kantorovich discret)*

*On considère 2 ensembles<sup>83</sup> finis  $X$  et  $Y$ , de cardinaux respectifs  $N$  et  $M \in \mathbb{N}$  et l'on se donne une collection de coûts  $c_{ij} \in \mathbb{R}$ . On se donne deux mesures de probabilités discrètes  $\mu$  et  $\nu$  sur  $X$  et  $Y$ , respectivement ( $\mu_i$  est la masse portée par  $i$ , avec  $\sum \mu_i = 1$ , de même pour  $\nu$ ). On supposera tous les poids strictement positifs<sup>84</sup>. On cherche à minimiser le coût total*

$$C(\gamma) = \sum_{i,j} c_{ij} \gamma_{ij},$$

---

83. Il n'y a pas lieu de préciser ici les points d'arrivée et points de départ. Nous nous intéresserons plus loin au transport entre points d'un espace euclidien, mais ici on peut tout aussi bien concevoir le transport d'une esoreuse vers le *concept de néant* chez Sartre.

84. On peut toujours se ramener à cette situation en supprimant de  $X$  et  $Y$  les points non chargés.

sous la contrainte que  $\gamma$  transporte  $\mu$  vers  $\nu$ , i.e.

$$\gamma_{ij} \geq 0, \quad \sum_j \gamma_{ij} = \mu_i \quad \forall i, \quad \sum_i \gamma_{ij} = \nu_j \quad \forall j, \quad (17.1)$$

ce que l'on écrira  $\gamma \in \Pi(\mu, \nu)$ , ou simplement  $\gamma \in \Pi$  quand il n'y a pas d'ambiguïté.

**Remarque 17.1.** On peut formuler ce problème en termes probabilistes, en considérant  $\gamma$  comme une loi de probabilité sur l'espace produit  $X \times Y$ , dont les mesures images par les projections sur  $X$  et  $Y$  sont respectivement  $\mu$  et  $\nu$ . Parmi de telles lois, on cherche celle(s) qui minimise(nt) l'espérance de la "fonction"  $c = (c_{ij})$  sur  $X \times Y$ .

**Remarque 17.2.** L'ensemble admissible est non vide, il contient en particulier le plan correspondant à une loi de probabilité sur  $X \times Y$  pour deux variables indépendantes, qui s'écrit

$$\gamma_{ij} = \mu_i \nu_j.$$

Nous verrons plus loin que c'est le plan qui minimise l'entropie de la loi  $\gamma$  (voir définition 12.1, page 126).

**Proposition 17.3.** Le problème 17.2 admet un minimiseur.

*Démonstration.* Les  $\gamma_{ij}$  sont positifs, et chacun d'eux est majoré par le max des  $\mu_i$ , l'ensemble  $\Pi$  est donc borné, il est évidemment fermé donc compact : la fonction continue (car linéaire)  $C(\cdot)$  admet donc un minimiseur sur  $\Pi$ .  $\square$

**Remarque 17.4.** Dans le cas d'un coût du type  $c_{ij} = a_i + b_j$ , le problème est fortement dégénéré, puisque tout transport de  $\mu$  vers  $\nu$  réalise le même coût. Par ailleurs, pour deux ensembles de même cardinal  $N$ , avec  $\mu$  et  $\nu$  lois uniformes sur  $X$  et  $Y$ , si l'on se donne une bijection  $\varphi$  de  $S_n$ , on peut construire une famille de coûts telle que le plan associé à la bijection<sup>85</sup> soit l'unique minimiseur, en prenant par exemple  $c_{i\varphi(i)} = -1$ , et  $c_{ij} = 0$  si  $j \neq \varphi(i)$ .

*Question 17.1.* Étant donnée une collection de coût  $(c_{ij})$ , existe-t-il des ensembles  $X$  et  $Y$  de points de  $\mathbb{R}^d$  tels que  $c_{ij} = |y_j - x_i|$ ? (on pourra aussi considérer  $c_{ij} = |y_j - x_i|^p$ ,  $c_{ij} = \psi(|y_j - x_i|)$  avec  $\psi$  croissante et nulle en 0.)

*Question 17.2.* Le problème 17.2 admet-il une solution unique "en général"? (on s'attachera à exprimer précisément ce que l'on entend par unicité générique.)

## Lien avec le problème d'affectation

Dans le cas où les cardinaux sont les mêmes, et les mesures équidistribuées, on peut préciser le lien entre le modèle relaxé basé sur les plans de transports et le problème d'affectation. Pour simplifier les notations, on considère ici la situation où chaque point porte une masse unitaire, de telle sorte que la masse totale des mesures considérées est égale au nombre de points. Il ne s'agit donc plus de mesure de probabilité, mais on peut s'y ramener en divisant la mesure par le nombre de points.

**Proposition 17.5.** On se place dans le cas  $N = M$  (même nombre de points de part et d'autre, et  $\mu_i = \nu_j \equiv 1$ ), et l'on note  $\Pi_S$  l'ensemble des plans de transport associés à une affectation, i.e.  $\gamma_{ij} = \delta_{i\varphi(i)}$ , où  $\varphi$  est une permutation du groupe symétrique. L'ensemble des points extrémaux<sup>86</sup> de  $\Pi$  s'identifie à  $\Pi_S$ .

85. C'est à dire :  $\gamma_{i\varphi(i)} = 1/N$ , et  $\gamma_{ij} = 0$  si  $j \neq \varphi(i)$ .

*Démonstration.* Tout point de  $\Pi_S$  est de façon évidente extrémal pour  $\Pi$ . Réciproquement, considérons un plan générique (i.e. qui n'est pas associé à une bijection)  $\gamma$ . On considère dans un premier temps les indices  $i$  pour lesquels  $\gamma_{ij}$  est nul pour tous les indices  $j$  sauf un (qui vaut donc 1). Cette sous-famille des points de départ est en bijection avec les points d'arrivées  $j$  correspondants, pour lesquels, symétriquement,  $\gamma_{ij}$  est nul pour tous les  $i$  sauf 1. On note  $I$  (resp.  $J$ ) l'ensemble des indices non concernés dans l'espace de départ (resp. d'arrivée). Les ensemble  $I$  et  $J$  sont de même cardinal, et non vides par hypothèse. La restriction du plan  $\gamma$  à  $X_I \times Y_J$  est diffuse, au sens que pour tout  $i$ ,  $\gamma_{ij} \in ]0, 1[$  pour au moins 2 indices  $j \in J$ , et pour tout  $j \in J$ , on a  $\gamma_{ij} \in ]0, 1[$  pour au moins 2 indices  $i \in I$ . On part d'un indice  $i_0 \in I$ , et l'on choisit  $j_0$  tel que  $\gamma_{i_0 j_0} > 0$ . On choisit ensuite  $i_1 \neq i_0$  tel que  $\gamma_{i_1 j_0} > 0$ , puis  $j_1 \neq j_0$  tel que  $\gamma_{i_1 j_1} > 0$ . On construit ainsi une suite d'indices

$$i_0, j_0, i_1, \dots, i_{n-1}, i_n,$$

que l'on peut voir comme un chemin dans le graphe sur  $I \cup J$  associé au plan  $\gamma$ , chemin qui ne contient pas d'aller-retour. L'ensemble des indices étant fini, il existe forcément un  $n$  tel que  $i_n$  correspond à un indice  $i_\ell \neq i_{n-1}$  déjà visité. On considère alors la variation

$$h = \sum_{k=\ell}^{n-1} (\pi_{i_k, j_k} - \pi_{i_{k+1}, j_k}),$$

avec  $i_n = i_\ell$ , et où  $\pi_{i,j}$  est l'élément de  $\mathbb{R}^{NM}$  qui vaut 1 sur la composante  $(i, j)$ , et qui est nul pour les autres couples. Pour  $\eta$  suffisamment petit,  $\gamma \pm \eta h$  est positif, et par construction  $\gamma \pm \eta h$  vérifie les contraintes de marginales, les deux perturbations sont donc dans  $\Pi_{\mu, \nu}$ , et  $\gamma$  est moyenne non triviale de ces deux plans de transport, il ne s'agit donc pas d'un point extrémal.

Les seuls points extrémaux correspondent donc aux permutations. □

**Corollaire 17.6.** *L'ensemble  $\Pi$  des plans de transport admissibles est l'enveloppe convexe de  $\Pi_S$ .*

*Démonstration.* Il s'agit d'une conséquence du théorème de Krein-Milman en dimension finie, qui assure que tout convexe compact d'un espace affine de dimension finie est l'enveloppe convexe de ses points extrémaux. □

**Proposition 17.7.** *On se place comme précédemment dans la situation de mesures équidistribuées sur des ensembles de même cardinal. Le problème de Monge Kantorovich discret 17.2 admet au moins une solution dans  $\Pi_S$ , i.e. une solution optimale du type permutation.*

*Démonstration.* D'après la proposition 17.3, le problème 17.2 admet un minimiseur  $\gamma$ . D'après la proposition 17.5, ce minimiseur s'écrit comme combinaison convexe de plans associés à des permutations  $\varphi_1, \dots, \varphi_K$  :

$$\gamma = \sum \theta_k \gamma^k$$

(on ne garde dans la somme ci-dessus que les termes non triviaux, de telle sorte que  $\theta_k > 0$  pour tout  $k$ ). Le coût étant linéaire, on a

$$C(\gamma) = \sum \theta_k C(\gamma^k).$$

---

86. On dit que  $\gamma \in \Pi \subset \mathbb{R}^d$  est point extrémal de  $\Pi$  si  $\gamma = (\gamma^1 + \gamma^2)/2$ , avec  $\gamma^1, \gamma^2 \in \Pi$ , implique  $\gamma^1 = \gamma^2 = \gamma$ .

Comme chaque  $C(\gamma^k)$  est supérieur ou égal à  $C(\gamma)$ , et que  $\sum \theta_k = 1$  avec  $\theta_k > 0$  pour tout  $k$ , la combinaison convexe ci-dessus implique que  $C(\gamma^k)$  est égal à  $C(\gamma)$  pour tout  $k$ . Chaque permutation impliquée dans la combinaison réalise donc le minimum.

□

### 17.3 Formulation duale du problème de MK discret

La formulation duale du problème 17.2 est basée sur l'expression duale des contraintes de marginales :

$$\sum_j \gamma_{ij} = \mu_i \quad \forall i \quad \iff \quad \sum_{i=1}^N p_i \left( \mu_i - \sum_j \gamma_{ij} \right) = 0 \quad \forall p \in \mathbb{R}^N,$$

et l'on exprime de même les contraintes de destination à l'aide de  $q \in \mathbb{R}^M$ . On introduit donc (conformément à la définition 25.35, page 279) le Lagrangien

$$(\gamma, p, q) \in V \times \Lambda \longmapsto \sum_{i,j} c_{ij} \gamma_{ij} + \sum_{i=1}^N p_i \left( \mu_i - \sum_j \gamma_{ij} \right) + \sum_{j=1}^M q_j \left( \nu_j - \sum_i \gamma_{ij} \right), \quad (17.2)$$

avec  $V = \mathbb{R}_+^{NM}$  et  $\Lambda = \mathbb{R}^N \times \mathbb{R}^M$ . Noter que cette définition du Lagrangien correspond à un choix qui est fait (et qui peut sembler arbitraire) de dualiser les contraintes d'égalité (correspondant aux contraintes de marginales), mais pas les contraintes de positivité.

Le problème primal (voir définition 25.32, page 278) est le problème consistant à minimiser la fonctionnelle

$$F(\gamma) = \sup_{p,q} L(\gamma, p, q) = \begin{cases} \sum_{i,j} c_{ij} \gamma_{ij} & \text{si } \gamma \in \Pi \\ +\infty & \text{sinon} \end{cases}$$

Minimiser cette fonctionnelle revient bien à résoudre le problème 17.2 de minimisation sous contrainte.

Le problème dual (voir toujours la définition 25.32, page 278) consiste à maximiser la fonctionnelle duale  $G(p, q) = \inf_{\gamma} L(\gamma, p, q)$ . Cette fonctionnelle s'exprime (on ordonne différemment les sommes dans l'expression de  $L(\gamma, p, q)$ ) :

$$\begin{aligned} G(p, q) &= \inf_{\gamma \in V} \left( \sum_{i,j} (c_{ij} - p_i - q_j) \gamma_{ij} + \sum_{i=1}^N p_i \mu_i + \sum_{j=1}^M q_j \nu_j \right) \\ &= \sum_{i=1}^N p_i \mu_i + \sum_{j=1}^M q_j \nu_j + \inf_{\gamma \in V} \left( \sum_{i,j} (c_{ij} - p_i - q_j) \gamma_{ij} \right). \end{aligned}$$

Comme  $\gamma$  parcourt  $V = \mathbb{R}_+^{NM}$ , l'infimum ci-dessus vaut  $-\infty$  à moins que l'on ait  $p_i + q_j \leq c_{ij}$  pour tous  $i, j$ , et 0 dans ce dernier cas. On a donc

$$G(p, q) = \inf_{\gamma \in V} L(\gamma, p, q) = \begin{cases} \sum_{i=1}^N p_i \mu_i + \sum_{j=1}^M q_j \nu_j & \text{si } p_i + q_j \leq c_{ij} \quad \forall i, j, \\ -\infty & \text{sinon.} \end{cases}$$



On écrira  $p \oplus q \leq c$  la contrainte d'inégalité sur les  $p_i$  et  $q_j$ . Le problème dual (il est immédiat que l'ensemble des  $p, q$ , vérifiant la contrainte est non vide) s'écrit donc

$$\sup_{p \oplus q \leq c} (p \cdot \mu + q \cdot \nu).$$

Il s'agit de montrer que le Lagrangien défini ci-dessus admet un point selle ou, de façon équivalente (voir proposition 25.34, page 279), que le problème dual admet une solution, et que sa valeur maximale est la valeur minimale du problème initial. La propriété suivante permet de se ramener à la construction de vecteurs de multiplicateurs de Lagrange vérifiant une propriété très simple. La démonstration en est élémentaire, mais vue son importance nous la présentons sous la forme d'une proposition.

**Proposition 17.8.** *Soit  $\gamma$  un plan de transport entre  $\mu$  et  $\nu$ . Si  $(p, q)$  vérifie  $p \oplus q \leq c$ , avec égalité sur le support de  $\gamma$ , i.e.*

$$\gamma_{ij} > 0 \implies p_i + q_j = c_{ij},$$

alors  $(\gamma, p, q)$  est point-selle pour le Lagrangien  $L$  (défini par (17.2)).

*Démonstration.* En effet,  $(p, q)$  vérifie alors la contrainte du problème dual, et on a

$$G(p, q) = \sum_i \mu_i p_i + \sum_j \nu_j q_j = \sum_{ij} \gamma_{ij} (p_i + q_j) = \sum_{ij} \gamma_{ij} c_{ij} = F(\gamma).$$

Comme on a  $G(\tilde{p}, \tilde{q}) \leq F(\tilde{\gamma})$ , cela implique que  $(p, q)$  (resp.  $\gamma$ ) est solution du problème dual (resp. primal) (voir proposition 25.34, page 279).  $\square$

**Remarque 17.9.** *Dans le cas où  $X$  et  $Y$  sont des collections d'un même nombre  $N$  de points de  $\mathbb{R}^d$ , et que  $c_{ij} = |y_j - x_i|$ , la remarque précédente peut s'interpréter géométriquement : pour trouver un minimiseur du coût, il suffit<sup>87</sup> de trouver  $2N$  cercles (ou sphères pour  $d \geq 3$ )  $\Sigma_i^x$  et  $\Sigma_j^y$  centrés en les points  $x_i$  et  $y_j$ , respectivement, de telle sorte qu'il existe une bijection  $\varphi$  telle que  $\Sigma_i^x$  est tangent à  $\Sigma_{\varphi(i)}^y$ , et que les autres couples de cercles  $(\Sigma_i^x, \Sigma_j^y)$  ne se chevauchent pas strictement. Selon cette vision du problème dual, les  $p_i$  (resp.  $q_j$ ) sont les rayons des cercles  $\Sigma_i^x$  (resp.  $\Sigma_j^y$ ). La figure 17.1 donne un exemple d'une telle construction, pour  $d = 2$  et  $N = 5$ .*

## Existence d'une solution au problème dual

Bien qu'il soit d'usage, en programmation linéaire, de conserver la contrainte de positivité du  $\gamma$  sous forme *essentielle* (l'espace primal intègre cette contrainte, sans expression duale), la construction d'un nouveau Lagrangien qui dualise ces contraintes permet ici (dans le cas de la dimension infinie) de montrer rapidement l'existence d'un point-selle.

**Proposition 17.10.** *Le Lagrangien  $L(\cdot, \cdot, \cdot)$  admet un point selle  $(\gamma, p, q)$  ou, de façon équivalente,*

$$G(p, q) = \max_{\tilde{p} \oplus \tilde{q} \leq c} G(\tilde{p}, \tilde{q}) = \min_{\tilde{\gamma} \in \Pi} F(\tilde{\gamma}) = F(\gamma).$$

<sup>87</sup>. Il s'agit essentiellement d'une interprétation géométrique des potentiels de Kantorovich, il n'est pas clair que ce nouveau problème soit plus facile à résoudre que le problème de minimisation initial.

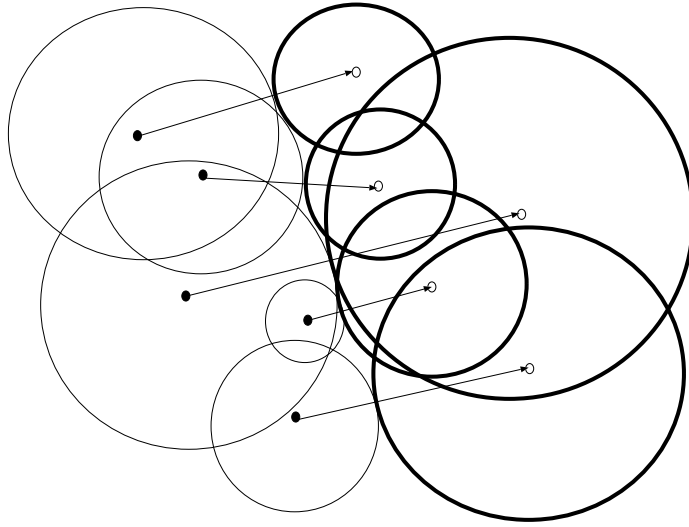


FIGURE 17.1 – Interprétation géométrique des potentiels de Kantorovich pour la distance 1.

*Démonstration.* L'approche consiste simplement, comme dans la définition 25.35, page 279, à ajouter un terme du type  $-\sum \lambda_{ij}\gamma_{ij}$  au Lagrangien défini précédemment :

$$\tilde{L} : (\gamma, p, q, \lambda) \in \mathbb{R}^{NM} \times \mathbb{R}^N \times \mathbb{R}^M \times \mathbb{R}_+^{NM} \mapsto \tilde{L}(\gamma, p, q, \mu) = L(\gamma, p, q) - \sum \lambda_{ij}\gamma_{ij}.$$

D'après la proposition 25.28, page 277 (en notant que les contraintes d'égalité affines peuvent se traiter comme deux contraintes d'inégalité affines<sup>88</sup>, pour lesquelles la question de qualification ne se pose pas comme le précise la définition 25.27), il existe  $p$ ,  $q$ , et  $\mu \geq 0$  tels que

$$c_{ij} - p_i - q_j - \lambda_{ij} = 0,$$

avec  $\lambda_{ij} = 0$  dès que  $\gamma_{ij} > 0$  (contrainte non activée). Le couple  $(p, q)$  vérifie donc la contrainte d'inégalité, avec égalité sur le support de  $\gamma$ , ce qui implique (voir proposition 17.8) que  $(\gamma, p, q)$  est point-selle du Lagrangien.  $\square$

**Remarque 17.11.** Soit  $(p, q)$  une solution du problème dual. On a alors

$$p_i = \min_j (c_{ij} - q_j).$$

En effet, pour tout  $i$  on a  $p_i \leq c_{ij} - q_j$  pour tout  $j$ , d'après la contrainte, et si l'inégalité était stricte pour tous les  $j$ , on pourrait augmenter un peu le  $p_i$ , sans violer la contrainte, et en augmentant strictement la valeur du maximum.

L'existence d'un point-selle peut aussi être obtenue, de façon plus laborieuse, à partir de la régularisée entropique du problème de minimisation (voir section 17.10, page 162).

<sup>88.</sup> On n'a bien sûr alors aucune information sur le signe du multiplicateur de Lagrange (ici  $p_i$  ou  $q_j$ ), dont le signe final dépendra de laquelle des deux contraintes est réellement activée.

## 17.4 Exemples d'applications

Sous sa forme la plus générale, le problème est entièrement déterminé par les mesures d'arrivée et de départ, et les coûts  $c_{ij}$ . Dans un grand nombre de situations,  $X$  et  $Y$  sont des ensembles de points de l'espace euclidien, et  $c_{ij}$  est une certaine mesure de la distance entre eux.

Ainsi, la version discrète du problème de Monge correspond à la donnée d'une mesure de départ  $\mu$  supportée par  $N$  points  $(x_i)$ , du plan, la mesure d'arrivée  $\nu$  est supportée par  $M$  points  $(y_j)$ , et les coûts sont donnés par  $c_{ij} = |y_j - x_i|$ . Le problème envisagé par Monge concernait des déblais et des remblais, on peut étendre ce cadre est des lieux de production et de distribution :  $N$  boulangeries produisent des quantités de pain journalières  $\mu_1, \dots, \mu_N$ , destinées à  $M$  dépôts de pains qui distribuent respectivement  $\nu_1, \dots, \nu_M$ . Si l'on suppose que le coût de transport d'une quantité de pain peut être calculée en multipliant la quantité par un coût unitaire<sup>89</sup>, et que ce coût unitaire est lui-même proportionnel à la distance entre point de départ et point d'arrivée (on peut penser au coût de l'essence), minimiser le coût total correspond au problème considéré précédemment.

Une généralisation immédiate de ce problème consiste à considérer des coûts du type  $c_{ij} = |y_j - x_i|^p$ , le cas  $p = 2$  jouant un rôle extrêmement important dans de multiples domaines. Une "application" dans le cas quadratique est la suivante : on considère deux systèmes de  $N$  points du plan, que l'on cherche à connecter deux à deux par des ressorts de longueur au repos nulle. Minimiser l'énergie élastique (quadratique en les positions) revient à choisir les couples que l'on va connecter.

*Exercice 17.3. (Matching)* Montrer que, dans le cas où  $X$  et  $Y$  sont des points d'un espace euclidien, et dans le cas quadratique  $c_{ij} = |y_j - x_i|^2$ , minimiser le coût global revient à maximiser la somme des  $\gamma_{ij} x_i \cdot y_j$ . Considérer la situation où  $X$  correspond à un ensemble d'*agents*, représenté par un vecteur de nombres réels (par exemple entre 0 et 1 pour fixer les idées) correspondant à l'intérêt que chacun porte aux caractéristiques d'un produit, l'ensemble  $Y$  (vecteurs de même type) représentant l'ensemble des produits offerts au "marché"  $X$ . Interpréter alors le problème de transport optimal de  $X$  vers  $Y$  au vu de la remarque précédente.

### Interprétation des $q_j$ comme prix

Dans un esprit proche de ce qui précède, on considère un ensemble d'agents  $X$ , et l'on suppose que chaque agent est doté d'un capital  $\mu_j$ . L'ensemble des biens<sup>90</sup> est noté  $Y$ , et la quantité de chaque bien (mesurée dans la même unité que les  $\mu_j$ ) vaut  $\nu_j$ . On note  $u_{ij}$  l'*utilité* que représente le bien  $j$  pour l'agent  $i$ , de telle sorte que  $\eta u_{ij}$  mesure en quelque sorte la satisfaction apportée à  $i$  s'il consacre une partie  $\eta$  de son capital à l'acquisition du bien  $j$ . Maximiser la satisfaction globale correspond à un problème de type Monge-Kantorovich discret

$$\max_{\gamma \in \Pi} \sum_{ij} \gamma_{ij} u_{ij}.$$

Ce contexte conduit à une interprétation limpide des potentiels de Kantorovich, ou multipli-

---

89. Cette hypothèse qui est assez discutable, et donc problématique puisque toute l'approche est basée sur cette hypothèse.

90. Les biens sont considérés ici comme des quantités sécables, et pas comme des biens discrets tels que l'achat ou le non achat se représenterait de façon binaire.

cateurs de Lagrange associés aux contraintes de marginale. On considère que le bien  $j$  a un prix  $q_j$ , et que les utilités sont exprimées dans une unité telle que  $u_{ij} - q_j$  quantifie l'attrait effectif de  $j$  pour  $i$  (qui diminue bien sûr lorsque le prix augmente). On a alors une interprétation très claire de la proposition 17.8, qui dans le contexte présent exprime que le problème de maximisation est équivalent à la recherche d'un système de prix pour les différents biens, et d'un plan décrivant le comportement effectifs des agents, de façon à ce que chaque agent n'ait aucun intérêt à changer son choix. Supposons plus précisément que l'on connaisse un plan de marché  $\gamma$  (qui encode l'ensemble des choix des agents) et un système de prix  $q$  tel que, pour tout  $(i, j)$  dans le support de  $\gamma$  (c'est à dire que  $i$  achète une quantité non nulle de  $j$ ), on ait

$$u_{ij} - q_j = \max_k (u_{ik} - q_k),$$

ce qui signifie simplement que, le système de prix étant ce qu'il est, l'agent  $i$  perd tout intérêt pour les biens qui ne correspondent pas à son choix courant, il est *content*, ou tout du moins, en l'état actuel du reste de l'univers, il ne peut pas augmenter sa satisfaction en changeant ses choix. Si l'on pose  $p_i = \max_k u_{ik} - q_k$ , on dispose d'un plan de transport, et d'un couple  $(p, q)$  qui vérifie  $p \oplus q \geq u$  avec égalité sur le support de  $\gamma$ , on a donc une solution du problème (voir proposition 17.8). Les  $q_j$ , associés aux contraintes sur les produits, s'interprètent donc comme des prix, et les  $p_i$ , de la forme  $u_{ij} - q_j$ , à une certaine forme de satisfaction effective des différents agents.

*Exercice 17.4.* a) Dans le cas du coût  $\ell^1$  (i.e.  $c_{ij} = |y_j - x_i|$ ), donner des exemples de situations pour lesquels on n'a pas unicité du minimiseur.

b) Même question pour le coût quadratique  $c_{ij} = |y_j - x_i|^2$ .

## 17.5 Interpolation

On note  $\mathcal{A}(\mathbb{R}^d)$ , ou simplement  $\mathcal{A}$ , l'ensemble des mesures atomiques sur  $\mathbb{R}^d$  à support fini, c'est à dire l'ensemble des  $\mu$  de la forme

$$\mu = \sum_{i=1}^N \mu_i \delta_{x_i}, \quad \mu_i > 0, \quad \sum_{i=1}^N \mu_i = 1, \quad \mu_i \geq 0.$$

Si l'on se donne deux mesures  $\rho_0$  et  $\rho_1$  de  $\mathcal{A}$ , l'existence d'un plan de transport optimal de  $\rho_0$  vers  $\rho_1$  permet de définir une notion d'interpolée entre ces deux mesures. Précisons qu'il existe une première manière canonique, eulérienne en quelque sorte, d'interpoler entre les deux mesures, en définissant simplement

$$\tilde{\rho}_t = (1 - t)\rho_0 + t\rho_1.$$

Pour tout  $t \in [0, 1]$ ,  $\tilde{\rho}_t$  est une mesure de probabilité, et la courbe  $t \mapsto \rho_t$  relie les deux mesures dans un certain sens, ce qui assure à peu de frais la convexité de l'espace des mesures (de probabilité) atomiques. Le support de  $\rho_t$  est la réunion des deux supports, pour  $t \in ]0, 1[$ .

Si l'on considère maintenant 2 points  $x_0$  et  $x_1$  de  $\mathbb{R}^d$ , on peut construire, de façon tout aussi canonique, un segment reliant ces points par interpolation affine :  $x_t = (1 - t)x_0 + tx_1$ . On peut définir pour les mesures une notion d'*interpolation par déplacement* plus respectueuse

de ce second point de vue (lagrangien en quelque sorte). Cette notion a été introduite par R. McCann<sup>91</sup> en 1997, et on parle parfois d'interpolation *au sens de McCann*.

Cette notion est particulièrement féconde dans un contexte où l'on a unicité d'un plan de transport optimal (dans un sens qui peut dépendre du contexte), mais elle est basée sur la possibilité d'associer à tout plan de transport admissible une interpolée canonique. C'est ce choix que nous faisons de définir ci-dessous une notion, non pas d'interpolée entre deux mesures, mais d'interpolée associée à un plan de transport.

**Definition 17.12.** Soient  $\rho_0$  et  $\rho_1$  deux mesures de  $\mathcal{A}$ , et  $\gamma \in \Pi_{\rho_0, \rho_1}$  un plan de transport entre  $\rho_0$  et  $\rho_1$ . On associe à  $\gamma$  l'interpolée par déplacement définie de la façon suivante :

$$\rho_t^\gamma = \sum_{ij} \gamma_{ij} \delta_{(1-t)x_i + ty_j}.$$

*Exercice 17.5.* Construire un champ de vitesse  $v_t$  qui soit  $\rho_t^\gamma$ -mesurable pour tout  $t \in [0, 1]$ , et tel que le couple  $(\rho_t^\gamma, v_t)$  soit solution faible de l'équation de transport

$$\partial_t \rho_t + \nabla \cdot (\rho_t^\gamma v_t) = 0,$$

au sens de la définition 5.8, page 46.

On parle dans la littérature de l'interpolée entre deux mesures en privilégiant la construction associée au plan de transport optimal entre les deux mesures (lorsque celui-ci est unique).

L'ensemble des mesures de probabilités atomiques sur  $\mathbb{R}^d$  reste convexe pour cette nouvelle acceptation de l'interpolation : pour tout plan de transport, la courbe  $t \mapsto \rho_t^\gamma$  associée reste dans  $\mathcal{A}$ , on parlera de convexité par déplacement (*displacement convexity*).

Noter en revanche que, si l'on se restreint à l'ensemble  $\mathcal{A}(K)$  des mesures supportées dans un compact  $K$  donné, on perd la convexité de  $\mathcal{A}(K)$  dès que  $K$  n'est plus convexe.

**Remarque 17.13.** Si  $\Psi$  est une fonction strictement convexe de  $\mathbb{R}^d$  dans  $\mathbb{R}$ , régulière<sup>92</sup>, et  $\rho_t$  la courbe d'interpolation associée à un transport  $\gamma$  entre deux mesures atomiques  $\rho_0$  et  $\rho_1$  distinctes, la fonction

$$t \mapsto \langle \rho_t, \Psi \rangle = \int_{\mathbb{R}^d} \Psi(x) d\rho_t$$

est strictement convexe. Noter que la même fonction définie à partir de l'interpolée eulérienne  $\tilde{\rho}_t$  est simplement l'interpolée affine entre les deux valeurs extrêmes, elle est donc convexe, mais aussi concave, quelles que soient les propriétés de convexité de la fonction  $\Psi$ .

## 17.6 Métrique induite sur l'ensemble des mesures atomiques

On note comme précédemment  $\mathcal{A} = \mathcal{A}(\mathbb{R}^d)$  l'ensemble des mesures de probabilités atomiques sur  $\mathbb{R}^d$  à support fini, c'est à dire l'ensemble des  $\mu$  de la forme

$$\mu = \sum_{i=1}^N \mu_i \delta_{x_i}, \quad \mu_i > 0, \quad \sum_{i=1}^N \mu_i = 1.$$

91. Robert J. McCann, A Convexity Principle for Interacting Gases, *Advances in Mathematics* 128, 153-179 (1997),

<http://www.math.toronto.edu/mccann/papers/advances.pdf>

92. À strictement parler il n'est pas nécessaire d'expliciter cette hypothèse car toute fonction convexe sur  $\mathbb{R}^d$  est localement Lipschitzienne, donc en particulier continue, ce qui permet de donner un sens au produit de dualité ci-dessous.

L'entier  $N$  n'est pas fixé, mais on ne considère ici que des sommes finies. Pour  $p \geq 1$  fixé,  $\mu$  et  $\nu$  dans  $A_d$ , on note

$$W_p(\mu, \nu) = \left( \inf_{\gamma \in \Pi(\mu, \nu)} \sum \gamma_{ij} |y_j - x_i|^p \right)^{1/p},$$

où l'infimum correspond au problème de MK discret 17.2, pour lequel l'existence d'un plan minimisant est établie dans 17.3. On se propose de montrer que  $W_p$  est une distance sur  $A_d$ .

**Théorème 17.14.** *La fonction  $W_p(\cdot, \cdot)$  définie ci-dessus sur  $\mathcal{A} \times \mathcal{A}$  est une distance.*

*Démonstration.* On a de façon évidente  $W_p(\mu, \nu) = 0$  si et seulement si  $\mu = \nu$ , et la distance est symétrique par construction (le problème de recherche d'un plan de coût minimal est symétrique par rapport aux mesures). Pour l'inégalité triangulaire, on considère trois mesures  $\mu^1, \mu^2$ , et  $\mu^3$  de  $\mathcal{A}$ . On note  $\gamma^{12}$  et  $\gamma^{23}$  des plans qui réalisent la distance de 1 vers 2 et de 2 vers 3, respectivement. On note  $\gamma^{123}$  le "plan à trois" défini de la façon suivante<sup>93</sup>

$$\gamma_{i_1 i_2 i_3}^{123} = \frac{1}{\mu_{i_2}^2} \gamma_{i_1 i_2}^{12} \gamma_{i_2 i_3}^{23}.$$

On note  $\gamma^{13}$  le plan défini de façon naturelle par

$$\gamma_{i_1 i_3}^{13} = \sum_{i_2} \gamma_{i_1 i_2 i_3}^{123}.$$

On a

$$\begin{aligned} W_p(\mu^1, \mu^3) &\leq \left( \sum_{i_1 i_3} \gamma_{i_1 i_3}^{13} |x_{i_3}^3 - x_{i_1}^1|^p \right)^{1/p} = \left( \sum_{i_1 i_2 i_3} \gamma_{i_1 i_2 i_3}^{123} |x_{i_3}^3 - x_{i_1}^1|^p \right)^{1/p} \\ &\leq \left( \sum_{i_1 i_2 i_3} \gamma_{i_1 i_2 i_3}^{123} |x_{i_2}^2 - x_{i_1}^1|^p \right)^{1/p} + \left( \sum_{i_1 i_2 i_3} \gamma_{i_1 i_2 i_3}^{123} |x_{i_3}^3 - x_{i_2}^2|^p \right)^{1/p} \end{aligned}$$

d'après l'inégalité de Minkowski, d'où finalement

$$W_p(\mu^1, \mu^3) \leq \left( \sum_{i_1 i_2} \gamma_{i_1 i_2}^{12} |x_{i_2}^2 - x_{i_1}^1|^p \right)^{1/p} + \left( \sum_{i_2 i_3} \gamma_{i_2 i_3}^{23} |x_{i_3}^3 - x_{i_2}^2|^p \right)^{1/p} = W_p(\mu^2, \mu^3) + W_p(\mu^1, \mu^2),$$

ce qui termine la preuve.  $\square$

*Exercice 17.6.* Montrer que l'espace  $\mathcal{A}$  défini ci-dessus n'est pas complet, même si l'on contraint les supports des mesures à demeurer dans un compact de  $\mathbb{R}^d$ . Identifier des sous-ensembles stricts de  $A_d$  qui sont complets pour la même métrique.

*Exercice 17.7.* On considère l'espace  $\mathcal{A}^N$  des mesures atomiques de  $\mathbb{R}^d$  à  $N$  points (non nécessairement distincts), avec équidistribution de masse sur les  $N$  points. Identifier l'espace métrique  $\mathcal{A}^N$  muni de la distance précédemment définie.

<sup>93</sup>. On peut voir  $\gamma^{123}$  comme la loi d'une variable aléatoire sur  $\mathbb{R}^d \times \mathbb{R}^d \times \mathbb{R}^d$  dont les projections ont pour lois respectives  $\mu^1, \mu^2$  et  $\mu^3$ .

## 17.7 Approche de Benamou-Brenier

Cette section présente les principes d'une formulation alternative du problème de Monge-Kantorovich proposée par Benamou et Brenier à la fin du siècle dernier<sup>94</sup>. Cette approche s'est révélée extrêmement féconde sur le plan de la résolution numérique de tels problèmes, mais aussi sur le plan abstrait. Soient  $x_0$  et  $x_1$  deux points de  $\mathbb{R}^d$ . Pour toute vitesse  $v(t)$  régulière donnée sur l'intervalle  $[0, 1]$  telle que la trajectoire associée  $x_t$  relie  $x_0$  et  $x_1$ , la longueur  $\ell$  de la courbe vérifie

$$|x_1 - x_0|^2 \leq \ell^2 = \left( \int_0^1 |v(s)| ds \right)^2 \leq \int_0^1 |v(s)|^2 ds.$$

Par ailleurs, si l'on prend la vitesse constante égale à  $(x_1 - x_0)$ , on a égalité entre les deux extrémités de la chaîne précédente d'inégalités. On a donc

$$|x_1 - x_0|^2 = \min_{x_1 = x_0 + \int_0^1 v} \int_0^1 |v(s)|^2 ds.$$

On peut généraliser cette approche à deux mesures atomiques supportées par des nuages de points  $(x_i)$  et  $(y_j)$ , en considérant pour chaque couple  $(x_i, y_j)$  une vitesse  $v_{ij}$  sur  $[0, 1]$  susceptible de les relier. On notera  $W$  l'ensemble des vitesses admissibles correspondant à cette condition. Le problème de transport optimal avec coût quadratique s'écrit alors

$$\min_{v \in W, \gamma \in \Pi} \left( \sum_{ij} \int_0^1 \gamma_{ij} |v_{ij}(s)|^2 ds \right)$$

On peut écrire différemment ce problème en utilisant la notion de solution faible de l'équation de transport. On se ramène ainsi à la recherche d'un champ de vitesse  $v_t$  qui est  $\rho_t$ -mesurable pour tout  $t \in [0, 1]$ , qui transporte  $\rho_0$  vers  $\rho_1$ , i.e.  $(\rho_t, v_t)$  est solution faible (au sens de la définition 5.8, page 46) sur  $\mathbb{R}^d \times [0, 1]$  de l'équation de transport

$$\partial_t \rho_t + \nabla \cdot (\rho_t v_t) = 0,$$

avec données initiales et finales  $\rho_0$  et  $\rho_1$ , et qui minimise la quantité

$$\int_0^1 \int_{\mathbb{R}^d} |v_t|^2 d\rho_t.$$

Cette approche se généralise à des mesures quelconques sur  $\mathbb{R}^d$ .

## 17.8 Étude de $W_1$

Dans le cas  $p = 1$ , la distance peut s'exprimer de façon particulière, qui exprime un premier lien entre ce type de métrique et la convergence faible des mesures. On note comme précédemment  $\mathcal{A}$  l'ensemble des mesures de probabilités atomiques sur  $\mathbb{R}^d$  à support fini, c'est à dire l'ensemble des  $\mu$  de la forme

$$\mu = \sum_{i=1}^N \mu_i \delta_{x_i}, \quad \mu_i > 0, \quad \sum_{i=1}^N \mu_i = 1.$$

---

94. J.D. Benamou, Y. Brenier, A computational fluid mechanics solution to the Monge-Kantorovich mass transfer problem, *Numerische Mathematik* January 2000, Volume 84, Issue 3, pp 375-393, <http://link.springer.com/article/10.1007/s002110050002>

**Proposition 17.15.** (*Distance  $W_1$  sur les mesures atomiques.*)

Pour toutes mesures  $\mu$  et  $\nu$  de  $\mathcal{A}(\mathbb{R}^d)$  (mesures atomiques à support fini), on a

$$W_1(\mu, \nu) = \inf_{\gamma \in \Pi(\mu, \nu)} \sum_{ij} \gamma_{ij} |y_j - x_i| = \max_{\varphi \in \text{Lip}_1} \left( \sum_i \mu_i \varphi(x_i) - \sum_j \nu_j \varphi(y_j) \right),$$

où  $\text{Lip}_1$  est l'ensemble des fonctions 1-Lipschitziennes.

*Démonstration.* On note  $\gamma_{ij}$  un plan optimal entre  $\mu$  et  $\nu$ . On a, pour toute fonction 1-Lipschitzienne,

$$\sum_i \mu_i \varphi(x_i) - \sum_j \nu_j \varphi(y_j) = \sum_{i,j} \gamma_{ij} (\varphi(x_i) - \varphi(y_j)) \leq \sum_{i,j} \gamma_{ij} |y_j - x_i| = W_1(\mu, \nu). \quad (17.3)$$

Réciproquement, considérons une solution  $(p, q)$  du problème dual :

$$\sum_i p_i \mu_i + \sum_j q_j \nu_j = W_1(\mu, \nu) \text{ avec } p_i + q_j \leq c_{ij}, p_i + q_j = c_{ij} \text{ sur } \text{supp}(\gamma).$$

On a, pour tout  $i$ ,  $p_i \leq c_{ij} - q_j$  pour tout  $j$ , avec égalité pour au moins un indice  $j$ , donc (voir remarque 17.11)

$$p_i = \min_j (c_{ij} - q_j).$$

Considérons maintenant la fonction

$$\varphi : x \mapsto \inf_j (|y_j - x| - q_j).$$

Cette fonction est 1-Lipschitzienne comme infimum de fonctions 1-Lipschitziennes<sup>95</sup>. Par ailleurs  $\varphi$  prend les valeurs du potentiel de Kantorovitch sur le support de  $\mu$  :

$$\varphi(x_i) = \inf_j (|y_j - x_i| - q_j) = p_i.$$

Enfin, on a

$$\varphi(y_j) = \inf_k (|y_k - y_j| - q_k) \leq -q_j,$$

donc  $-\varphi(y_j) \geq q_j$ . Pour cette fonction  $\varphi$  particulière, on a donc

$$\sum_i \mu_i \varphi(x_i) - \sum_j \nu_j \varphi(y_j) \geq \sum_i \mu_i p_i + \sum_j \nu_j q_j = W_1(\mu, \nu).$$

On a donc, d'après (17.3),

$$\sup_{\varphi \in \text{Lip}_1} \left( \sum_i \mu_i \varphi(x_i) - \sum_j \nu_j \varphi(y_j) \right) = \max_{\varphi \in \text{Lip}_1} (\cdot) = W_1(\mu, \nu),$$

ce qui termine la preuve. □

<sup>95.</sup> On a  $\varphi(x) = \inf_j \varphi_j(x)$ . Pour tous  $x, y$ , on a  $\varphi(x) = \varphi_j(x)$  pour un certain  $j$ , d'où

$$\varphi(y) = \inf_k \varphi_k(y) \leq \varphi_j(y) \leq \varphi_j(x) + |y - x| = \varphi(x) + |y - x|,$$

et ainsi  $\varphi(y) - \varphi(x) \leq |y - x|$ . On a de la même manière  $\varphi(x) - \varphi(y) \leq |y - x|$ .



## 17.9 Complétion de l'espace de Wasserstein discret

On définit maintenant  $\mathcal{A} = \mathcal{A}(K)$  comme l'ensemble des mesures de probabilités atomiques supportées dans un compact  $K$  de  $\mathbb{R}^d$ , c'est à dire l'ensemble des  $\mu$  de la forme

$$\mu = \sum_{i=1}^N \mu_i \delta_{x_i}, \quad \mu_i > 0, \quad \sum_{i=1}^N \mu_i = 1, \quad x_1, \dots, x_N \in K,$$

avec toujours  $N \in \mathbb{N}$  non fixé (il dépend de  $\mu$ , et n'est pas borné). Pour  $p \geq 1$  fixé,  $\mu$  et  $\nu$  dans  $\mathcal{A}$ , on note comme précédemment

$$W_p(\mu, \nu) = \left( \inf_{\gamma \in \Pi(\mu, \nu)} \sum \gamma_{ij} |y_j - x_i|^p \right)^{1/p}.$$

**Proposition 17.16.** *Le complété de  $\mathcal{A}$  pour la distance  $W_p$  s'identifie à l'espace  $\mathcal{P}(K)$  des mesures de probabilité sur  $K$ .*

*Démonstration.* Le complété abstrait de  $\mathcal{A}$  est l'espace des suites de Cauchy pour  $W_p$  quotienté par la relation d'équivalence

$$(\mu^n) \sim (\nu^n) \iff W_p(\mu^n, \nu^n) \longrightarrow 0.$$

muni de la métrique induite, en notant  $\bar{\mu}$  (respectivement  $\bar{\nu}$ ) la classe d'équivalence de la suite  $(\mu^n)$  (resp.  $(\nu^n)$ )

$$W_p(\bar{\mu}, \bar{\nu}) = \lim_{n \rightarrow +\infty} W_p(\mu^n, \nu^n).$$

De toute suite  $(\mu^n)$  dans  $\mathcal{A}$  on peut extraire une sous-suite qui converge faiblement<sup>96</sup> dans  $\mathcal{P}(K)$ . Montrons que la limite ne dépend pas du représentant dans la classe d'équivalence. Soient  $\mu^n$  et  $\nu^n$  deux suites adjacentes ( $\mu \sim \nu$ ), et  $\varphi$  une fonction Lipschitzienne sur  $K$ . On a (en notant  $\gamma^n$  un plan optimal de  $\mu^n$  vers  $\nu^n$ )

$$\begin{aligned} \langle \nu^n - \mu^n, \varphi \rangle &= \sum_j \nu_j^n \varphi(y_j^n) - \sum_i \mu_i^n \varphi(x_i^n) = \sum_j \sum_i \gamma_{ij}^n (\varphi(y_j^n) - \varphi(x_i^n)) \\ &\leq L \sum_j \sum_i \gamma_{ij}^n |y_j^n - x_i^n| \leq L \left( \sum_j \sum_i \gamma_{ij}^n |y_j^n - x_i^n|^p \right)^{1/p} \\ &= L W_p(\mu^n, \nu^n) \longrightarrow 0 \text{ quand } n \rightarrow +\infty. \end{aligned} \tag{17.4}$$

On a bien sûr la même inégalité pour  $\langle \nu^n - \mu^n, \varphi \rangle$ , d'où la convergence de  $\langle \nu^n - \mu^n, \varphi \rangle$  vers 0. Par densité des fonctions Lipschitziennes dans les fonctions continues ( $K$  est compact), les mesures limites sont donc les mêmes.

Montrons que toute mesure de probabilité  $\mu \in \mathcal{P}(K)$  peut être approchée faiblement par une telle suite. On suppose dans un premier temps que  $K$  est un (hyper-)cube. Pour  $n \in \mathbb{N}$ , on décompose  $K$  de façon régulière en  $n^d$  petits cubes  $(C_i^n)$ , de centres  $x_i^n$ . On associe à  $\mu$  une mesure atomique portée par les  $x_i^n$ , en prenant pour masse  $\mu_i^n$  la  $\mu$ -mesure de  $C_i^n$  (si

96. Comme  $K$  est compact, il n'y a pas lieu de distinguer ici la convergence étroite (contre les fonctions continues bornées), la convergence vague (contre les fonctions continues à support compact), ou convergence faible (contre l'adhérence de ces dernières pour la norme uniforme).

$\mu$  charge les faces entre les cubes, on choisit arbitrairement d'associer la masse d'une face à l'une des cellules adjacentes). Par construction, le  $p$ -coût entre  $\mu^n$  et  $\mu^m$  (avec  $n \leq m$ ) est de l'ordre de  $1/n^p$  : la suite est donc bien de Cauchy. Si  $K$  n'est pas un cube, on suit le même procédé avec un cube contenant  $K$ , en projetant sur  $K$  les centres des cellules qui seraient à l'extérieur.  $\square$

**Remarque 17.17.** *Toute mesure  $\mu$  de  $\mathcal{P}(K)$  est ainsi limite (pour  $W_p$ ) d'une suite  $(\mu^k)$  d'éléments de  $\mathcal{A}(K)$ . En appliquant la chaîne d'inégalités (17.4) à  $\mu^k$  et  $\mu^\ell$ , et en faisant tendre  $\ell$  vers l'infini, on montre par ailleurs, en suivant un raisonnement analogue à ce qui précède, que*

$$\langle \mu - \mu_k, \varphi \rangle \longrightarrow 0$$

pour toute fonction  $\varphi$  continue sur  $K$ .

**Proposition 17.18.** *Pour tous  $\mu$  et  $\nu$  dans  $\mathcal{P}(K)$ , on a*

$$W_1(\mu, \nu) = \max_{\varphi \in \text{Lip}_1} \langle \mu - \nu, \varphi \rangle.$$

*Démonstration.* On a immédiatement, d'après la remarque 17.17,  $\langle \mu - \nu, \varphi \rangle \leq W_1(\mu, \nu)$  pour tout  $\varphi \in \text{Lip}_1$ . Par ailleurs, on a

$$W_1(\mu, \nu) = \lim_{n \rightarrow +\infty} W_1(\mu^n, \nu^n) = \lim_{n \rightarrow +\infty} \langle \mu^n - \nu^n, \varphi^n \rangle,$$

pour une suite de  $\varphi^n \in \text{Lip}_1$ . Quitte à supposer que toutes ces fonctions valent 0 en un point fixé de  $K$  (on peut leur rajouter une constante arbitraire du fait que  $\mu_n$  et  $\nu^n$  ont même masse), on en extrait une sous-suite qui converge uniformément vers une fonction  $\varphi$  (théorème d'Arzelà-Ascoli), qui est dans  $\text{Lip}_1$ . On a donc

$$\langle \mu^n - \nu^n, \varphi^n \rangle = \langle \mu^n - \nu^n, \varphi \rangle + \langle \mu^n - \nu^n, \varphi^n - \varphi \rangle \longrightarrow \langle \mu - \nu, \varphi \rangle,$$

d'où  $W_1(\mu, \nu) \leq \sup \langle \mu - \nu, \varphi \rangle$ , ce qui conclut la preuve.  $\square$

**Proposition 17.19.** *La métrique  $W_p$  induite sur  $\mathcal{P}(K)$  par la complétion décrite précédemment métrise la topologie de la convergence faible sur  $\mathcal{P}(K)$ , i.e.*

$$\mu_n \rightharpoonup \mu \iff W_p(\mu_n, \mu) \longrightarrow 0.$$

*Démonstration.* On montre dans un premier temps que l'équivalence est vérifiée pour  $p = 1$ . On considère une suite  $\mu_n \in \mathcal{P}(K)$  qui converge vers  $\mu$  pour  $W_1$ . On a, d'après la proposition 17.18, convergence vers 0 de  $\langle \mu_n - \mu, \varphi \rangle$ , pour toute fonction  $\varphi$  1-Lipschitzienne, donc pour toute fonction Lipschitzienne par linéarité, donc pour toute fonction continue par densité des fonctions Lipschitziennes dans les fonctions continues sur le compact  $K$ , d'où la convergence faible de  $\mu_n$  vers  $\mu$ .

Réciproquement, on considère une suite  $(\mu_n)$  qui converge faiblement vers  $\mu$ . D'après la proposition 17.18, il existe une suite de fonctions 1-Lipschitziennes telles que

$$W_1(\mu_n, \mu) = \langle \mu_n - \mu, \varphi_n \rangle.$$

Quitte à supposer que toutes ces fonctions valent 0 en un point fixé de  $K$  (on peut leur rajouter une constante arbitraire du fait que  $\mu_n$  et  $\mu$  ont même masse), on en extrait une sous-suite

qui converge uniformément vers une fonction  $\varphi$  continue (théorème d'Arzelà-Ascoli). On a donc (pour la suite extraite, pour laquelle on conserve l'indice  $n$  pour simplifier l'écriture)

$$\lim_n W_1(\mu_n, \mu) = \lim_n (\langle \mu_n - \mu, \varphi \rangle + \langle \mu_n - \mu, (\varphi_n - \varphi) \rangle) = 0.$$

On en déduit la propriété pour  $p > 1$  en notant que, pour toute mesure atomique ( $\gamma$  ci-dessous désigne le plan optimal pour le  $p$ -coût)

$$W_p(\mu, \nu)^p = \sum \gamma_{ij} |y_j - x_i|^p \geq \left( \sum \gamma_{ij} |y_j - x_i| \right)^p \geq W_1(\mu, \nu)^p.$$

Par ailleurs, pour tout  $p \geq 1$ , on a sur le borné  $K$  une inégalité  $|y - x|^p \leq C |y - x|$  uniforme en  $(x, y) \in K \times K$ . On a donc ( $\gamma$  désigne maintenant le plan optimal pour le 1-coût)

$$W_p(\mu, \nu)^p \leq \sum \gamma_{ij} |y_j - x_i|^p \leq C \sum \gamma_{ij} |y_j - x_i| = C W_1(\mu, \nu).$$

On a donc finalement, pour toute mesure de probabilité atomique, et donc pour toute mesure de  $\mathcal{P}(K)$  (les suites de Cauchy sont les mêmes dans  $W_p$  et  $W_1$  du fait même des inégalités démontrées dans le cas atomique),

$$W_1(\mu, \nu) \leq W_p(\mu, \nu) \leq C^{1/p} W_1(\mu, \nu)^{1/p}.$$

□

*Exercice 17.8.* Décrire, dans  $\mathcal{A}(K)$ , le cercle dont le centre est un Dirac centré à l'origine, et de rayon 1. On considérera que  $K$  est une boule fermée de  $\mathbb{R}^d$  centrée en l'origine.

## 17.10 Régularisation entropique

On propose ici une démonstration alternative de l'existence d'un point-selle, plus laborieuse, mais qui permet d'étudier une méthode utilisée en pratique pour l'approximation effective du coût de transport entre deux mesures. Cette méthode est basée sur la *régularisée entropique* de la fonctionnelle  $C(\gamma)$ , définie par

$$\gamma \in \mathbb{R}_+^{NM} \mapsto C_\varepsilon(\gamma) = \sum_{i,j} c_{ij} \gamma_{ij} + \varepsilon \sum_{i,j} \gamma_{ij} \log \gamma_{ij} = C(\gamma) + \varepsilon S(\gamma), \quad (17.5)$$

où  $S$  est l'entropie de la probabilité  $\gamma$  sur  $\mathbb{R}^N \times \mathbb{R}^M$  (voir définition 12.1, page 126).

**Lemme 17.20.** *On suppose que  $\mu$  et  $\nu$  chargent tous les points de  $X$  et  $Y$ , respectivement. La fonctionnelle  $C_\varepsilon$  définie par (17.5) admet un minimiseur  $\gamma^\varepsilon$  unique sur  $\Pi$  (défini par (17.1)), avec  $\gamma_{ij}^\varepsilon > 0$  pour tous  $i, j$ .*

*Démonstration.* La fonction  $C_\varepsilon$  est continue sur le compact  $\Pi$ , elle admet un minimiseur  $\gamma^\varepsilon$ , qui est unique par convexité de  $\Pi$  et stricte convexité de  $C_\varepsilon$ .

Montrons que ce minimiseur a pour support  $X \times Y$ , c'est à dire que tous les  $\gamma_{ij}$  sont strictement positifs. Cette propriété vient du fait que la fonction choisie,  $x \log x$ , a une dérivée

qui vaut  $-\infty$  en 0, de telle sorte qu'il est très défavorable, en termes de minimisation, de s'approcher de cette limite. Pour utiliser ce fait et montrer qu'un tel point ne peut pas être minimiseur, il faut simplement vérifier que l'on peut faire de petites variations admissibles<sup>97</sup>.

Supposons par exemple que  $\gamma_{11}$  soit nul. Comme  $\mu_1 > 0$ , il existe un  $j$  tel que  $\gamma_{1j} > 0$ , et de la même manière un  $i$  tel que  $\gamma_{i1} > 0$ . On perturbe alors  $\gamma$  de la façon suivante : on rajoute  $\varepsilon$  à  $\gamma_{11}$ , on enlève  $\varepsilon$  à  $\gamma_{i1}$ , on enlève  $\varepsilon$  à  $\gamma_{1j} > 0$ , et pour compenser le gain de  $i$  et la perte de  $j$ , on rajoute  $\varepsilon$  à  $\gamma_{ij}$ . Pour  $\varepsilon$  suffisamment petit ( $< \min(\gamma_{i1}, \gamma_{1j})$ ), cette perturbation est admissible. Elle affecte linéairement la partie linéaire de la fonctionnelle, et linéairement au premier ordre les termes d'entropies sur les liens  $1 \rightarrow j$  et  $i \rightarrow 1$ . Pour le terme d'entropie correspondant à  $1 \rightarrow 1$ , on a une variation négative qui domine les variations linéaires au voisinage de 0, du fait que la dérivée en 0 de  $x \log x$  est  $-\infty$ . Si  $\gamma_{ij}$  était initialement non nul, la variation correspondante est linéaire, s'il était nul, on renforce la variation négative surlinéaire.  $\square$

**Lemme 17.21.** *Le Lagrangien associé au problème de minimisation régularisé :*

$$L_\varepsilon : (\gamma, p, q) \in V \times \Lambda \mapsto \sum_{i,j} c_{ij} \gamma_{ij} + \varepsilon S(\gamma) + \sum_{i=1}^N p_i \left( \mu_i - \sum_j \gamma_{ij} \right) + \sum_{j=1}^M q_j \left( \nu_j - \sum_i \gamma_{ij} \right),$$

admet un point-selle  $(\gamma^\varepsilon, p^\varepsilon, q^\varepsilon)$ , où  $\gamma^\varepsilon$  est le minimiseur du lemme 17.20.

*Démonstration.* La fonctionnelle  $C_\varepsilon$  réalise son minimum sur l'ouvert  $]0, +\infty[^{NM}$ , sous les contraintes de marginales, en  $\gamma^\varepsilon$ . Comme les contraintes sont affines on a, d'après la proposition 25.13, page 273, existence de multiplicateurs de Lagrange  $(p^\varepsilon, q^\varepsilon) \in \mathbb{R}^N \times \mathbb{R}^M$  tels que

$$c_{ij} + \varepsilon(1 + \log \gamma_{ij}^\varepsilon) - p_i^\varepsilon - q_j^\varepsilon = 0. \quad (17.6)$$

On applique alors le corollaire 25.38 du théorème 25.37, page 281, qui assure que  $(\gamma^\varepsilon, p^\varepsilon, q^\varepsilon)$  est point-selle du Lagrangien  $L_\varepsilon$ .  $\square$

**Lemme 17.22.** *Le problème dual associé au Lagrangien  $L_\varepsilon$  admet un maximum (unique)  $(p^\varepsilon, q^\varepsilon)$  tel que la moyenne de  $p^\varepsilon$  est nulle.*

*Démonstration.* La fonctionnelle duale est définie par

$$G_\varepsilon(p, q) = \sum_{i=1}^N p_i \mu_i + \sum_{j=1}^M q_j \nu_j + \inf_{\gamma \in V} \left( \sum_{i,j} (c_{ij} - p_i - q_j + \varepsilon \log \gamma_{ij}) \gamma_{ij} \right). \quad (17.7)$$

La fonctionnelle de  $\gamma$  ci-dessus est strictement convexe, et admet un minimiseur caractérisé par

$$\gamma_{ij} = e^{-1} e^{-\frac{c_{ij} - p_i - q_j}{\varepsilon}},$$

---

97. Cela pourrait ne pas être le cas comme l'illustre l'exemple suivant. Un problème classique consiste à minimiser l'entropie de la densité d'une loi de probabilité en imposant son espérance. Si l'espérance est prise égale à la valeur maximale que peut prendre la variable aléatoire, la densité va nécessairement charger cette valeur uniquement, et pourra donc prendre la valeur 0 sur les autres valeurs possibles.

ce qui donne

$$G_\varepsilon(p, q) = \sum_{i=1}^N p_i \mu_i + \sum_{j=1}^M q_j \nu_j - \varepsilon e^{-1} \sum_{i,j} e^{-\frac{c_{ij} - p_i - q_j}{\varepsilon}}. \quad (17.8)$$

On s'intéresse à la restriction de  $G_\varepsilon$  à l'orthogonal de  $(1, -1)$ . Montrons que  $G_\varepsilon$  tend vers  $-\infty$  quand  $|(p, q)|$  tend vers  $+\infty$ . On considère une telle suite  $(p^n, q^n)$ , et l'on extrait une sous-suite de la suite normalisée qui converge vers  $(p, q)$  de norme unitaire. On a (on garde la même notation pour la sous-suite)

$$(p^n, q^n) = \beta_n((p, q) + \varepsilon_n), \quad \beta_n \rightarrow +\infty.$$

S'il existe  $(i, j)$  tel que  $p_i + q_j > 0$ , alors  $G_\varepsilon(p^n, q^n)$  tend vers  $-\infty$  (le terme exponentiel correspondant tend vers  $-\infty$  et domine la partie linéaire. Dans le cas contraire on a  $p \oplus q \leq 0$  (c'est à dire  $p_i^\varepsilon + q_j^\varepsilon \leq 0$  pour tous  $i, j$ ). Si toutes ces sommes sont nulles, cela signifie que les  $p_i$  sont tous égaux à  $p_0$ , et les  $q_j$  tous égaux à une même constante  $q_0$ , avec  $p_0 + q_0 = 0$ . Mais comme on est dans l'orthogonal de  $(1, -1)$ , ces constantes sont de même signe, donc nulles, ce qui est absurde car  $(p, q)$  est de norme 1. On a donc

$$\sum_{i=1}^N p_i \mu_i + \sum_{j=1}^M q_j \nu_j = \sum_{i,j} (p_i + q_j) \mu_i \nu_j < 0,$$

car l'un des termes de la somme est  $< 0$ , et la partie linéaire tend donc vers  $-\infty$ . La propriété est vraie pour n'importe quelle sous-suite extraite, on a donc bien  $G_\varepsilon(p^n, q^n)$  qui tend vers  $-\infty$ . La fonctionnelle  $G_\varepsilon$  admet donc un maximum sur l'orthogonal de  $(1, -1)$ , elle admet donc un maximum sur l'espace tout entier, maximum que l'on peut choisir tel que la moyenne des  $p_i$  est nulle.

Bien que cela ne soit pas vraiment nécessaire à la suite de la démonstration, on peut montrer comme annoncé que ce maximum est unique en montrant que la restriction de  $G_\varepsilon$  à l'orthogonal de  $(1, -1)$  est strictement concave. Montrons que la matrice Hessienne de  $G_\varepsilon$  est semi-définie négative, et de noyau la droite engendrée par  $(1, -1) \in \mathbb{R}^N \times \mathbb{R}^M$  (ajouter un élément de cette droite à  $(p, q)$  revient à ajouter une constante aux éléments de  $p$ , et enlever cette même constante aux éléments de  $q$ ). On considère pour cela la matrice Hessienne de  $(p, q) \mapsto \sum e^{p_i + q_j}$  (on prend momentanément  $\varepsilon = 1$  pour alléger l'écriture). Cette matrice  $H$  peut se décrire par blocs : 2 blocs diagonaux du type

$$D_p = \text{diag} \left( e^{p_i} \sum_j e^{q_j} \right)_i, \quad D_q = \text{diag} \left( e^{q_j} \sum_i e^{p_i} \right)_j,$$

et un bloc extra-diagonal supérieur  $B = (e^{p_i + q_j})_{i,j}$  (le bloc inférieur est  ${}^t B$ ). On a

$$(\bar{p}, \bar{q}) \cdot H \begin{pmatrix} \bar{p} \\ \bar{q} \end{pmatrix} = \sum_i e^{p_i} \bar{p}_i^2 \sum_j e^{q_j} + \sum_j e^{q_j} \bar{q}_j^2 \sum_i e^{p_i} + 2 \sum_{i,j} \bar{p}_i \bar{q}_j e^{p_i + q_j}.$$

On a  $2\bar{p}_i \bar{q}_j \geq -\bar{p}_i^2 - \bar{q}_j^2$ , avec inégalité stricte dès que  $\bar{q}_j \neq -\bar{p}_i$ . Si l'on prend  $(\bar{p}, \bar{q})$  non nul dans l'orthogonal de  $(1, -1)$ , on aura nécessairement  $\bar{q}_j \neq -\bar{p}_i$  pour au moins l'un des couples  $(i, j)$ , d'où

$$(\bar{p}, \bar{q}) \cdot H \begin{pmatrix} \bar{p} \\ \bar{q} \end{pmatrix} > 0.$$

La Hessienne de  $G_\varepsilon$  (qui est essentiellement l'opposé de la matrice  $H$ ) est donc définie négative,  $G_\varepsilon$  admet donc un maximiseur unique dans l'orthogonal du noyau. Elle admet par suite un maximiseur unique tel que la moyenne des  $p_i$  est nulle, c'est ce minimiseur particulier que nous noterons  $(p^\varepsilon, q^\varepsilon)$  dans la suite.  $\square$

**Lemme 17.23.** *La suite des  $(p^\varepsilon, q^\varepsilon)$  construite ci-dessus est bornée.*

*Démonstration.* On note  $\delta_{ij}$  le vecteur de  $\mathbb{R}^N \times \mathbb{R}^M$  dont tous les éléments sont nuls, sauf le  $i$ -ième sur  $\mathbb{R}^N$ , et le  $j$ -ième sur  $\mathbb{R}^M$ , et  $K$  le cône convexe engendré par les  $\delta_{ij}$  :

$$K = \left\{ \sum \gamma_{ij} \delta_{ij}, \gamma_{ij} \geq 0 \right\}.$$

On a  $(\mu, \nu) \in K$ . Plus précisément,  $(\mu, \nu)$  peut s'écrire comme une combinaison des  $\delta_{ij}$  dont tous les coefficients sont strictement positifs (prendre par exemple pour  $\gamma_{ij}$  le transport qui distribue chaque masse  $\mu_i$  selon la loi  $\nu$ , i.e.  $\gamma_{ij} = \mu_i \nu_j$ ).

D'autre part, d'après (17.6), il existe une constante  $A$  telle que  $p^\varepsilon \oplus q^\varepsilon \leq A$ .

Enfin, comme  $(p^\varepsilon, q^\varepsilon)$  maximise la fonctionnelle duale  $G_\varepsilon$  définie par (17.8), on a (on écrit simplement  $G_\varepsilon(p^\varepsilon, q^\varepsilon) \geq G_\varepsilon(0, 0)$ ) :

$$(p^\varepsilon, q^\varepsilon) \cdot (\mu, \nu) \geq (p^\varepsilon, q^\varepsilon) \cdot (\mu, \nu) - \varepsilon e^{-1} \sum_{i,j} e^{-\frac{c_{ij} - p_i - q_j}{\varepsilon}} \geq -\varepsilon e^{-1} \sum_{i,j} e^{-\frac{c_{ij}}{\varepsilon}} \geq \beta,$$

uniformément en  $\varepsilon$  (on peut supposer les  $c_{ij}$  positifs car le problème de minimisation ne change pas si l'on rajoute une même constante à tous les  $c_{ij}$ ).

Supposons maintenant que  $(p^\varepsilon, q^\varepsilon)$  ne soit pas bornée, on peut extraire une sous-suite (on garde la même notation pour alléger l'écriture) telle que la suite normalisée  $(p^\varepsilon, q^\varepsilon) / |(p^\varepsilon, q^\varepsilon)|$  converge vers un  $(p, q)$  de norme 1, avec la moyenne des  $p_i$  égale à 0. Comme  $p^\varepsilon \oplus q^\varepsilon \leq c$ , on a à la limite  $(p, q) \cdot \delta_{ij} \leq 0$  pour tous  $i, j$ , donc  $(p, q)$  est dans  $C^\circ$ , cône polaire de  $C$ . On a aussi d'après ce qui précède  $(p, q) \cdot (\mu, \nu) \geq 0$ . Comme  $(\mu, \nu)$  est dans  $C$ , on a nécessairement  $(p, q) \cdot (\mu, \nu) = 0$ . Mais (voir début de la preuve),  $(\mu, \nu)$  s'écrit comme une combinaison de  $\delta_{ij}$  à coefficients  $> 0$ , on a donc

$$0 = (p, q) \cdot (\mu, \nu) = \sum_{ij} \gamma_{ij} \delta_{ij} \cdot (p, q) = \sum_{ij} \gamma_{ij} (p_i + q_j).$$

Comme  $(p, q)$  est dans le polaire de  $C$ , il s'agit d'une somme de termes négatifs, qui sont donc tous nuls. Comme les  $\gamma_{ij}$  sont tous non nuls, on a finalement  $p_i + q_j = 0$  quels que soient  $i$  et  $j$ . Les  $p_i$  sont donc tous identiques, donc (comme leur somme est nulle) tous nuls, de même pour les  $q_j$ , ce qui est absurde puisque  $(p, q)$  est de norme 1.  $\square$

**Proposition 17.24.** *Le minimiseur  $\gamma^\varepsilon$  construit au lemme 17.20 converge (à sous-suite extraite près) vers un minimiseur  $\gamma^0$  de  $C(\cdot)$ , et toute valeur d'adhérence de la suite est minimiseur. Les multiplicateurs de Lagrange  $(p^\varepsilon, q^\varepsilon)$  convergent eux mêmes (à sous-suite extraite près) vers un couple  $(p^0, q^0)$ , et  $(\gamma^0, p^0, q^0)$  est point-selle du Lagrangien  $L$ .*

*Démonstration.* La suite  $(\gamma^\varepsilon)$ , est bornée, on peut donc en extraire une sous-suite qui converge dans le fermé  $\Pi$  vers  $\gamma^0$ , et l'on a

$$C(\gamma^\varepsilon) + \varepsilon S(\gamma^\varepsilon) \leq C(\gamma) + \varepsilon S(\gamma) \quad \forall \gamma \in \Pi,$$

d'où, par passage à la limite,  $C(\gamma^0) \leq C(\gamma)$  pour tout  $\gamma \in \Pi$ . De plus,  $(p^\varepsilon, q^\varepsilon)$  étant borné, on a convergence à sous-suite extraite près vers  $(p^\varepsilon, q^\varepsilon)$ . En passant à la limite dans (17.6), on obtient  $p^0 \oplus q^0 \leq c$ , avec

$$\gamma_{ij}^0 > 0 \implies p_i + q_j = \gamma_{ij},$$

d'où la conclusion (voir proposition 17.8).  $\square$

**Remarque 17.25.** *Si, faisant fi des bons usages, on fait tendre  $\varepsilon$  vers  $+\infty$ , on a convergence vers le minimiseur de l'entropie sous les contraintes de marginale, le coût n'intervient plus. Le minimiseur s'écrit*

$$\gamma_{ij} = Ce^{p_i + q_j} = Ce^{p_i} e^{q_j},$$

où  $C$  est une constante de normalisation ( $\gamma$  est une loi de probabilité sur  $X \times Y$ ). Du fait de l'écriture tensorielle ci-dessus, on peut voir  $\gamma$  comme une loi sur  $X \times Y$  pour un couple de variables aléatoires indépendantes.

**Remarque 17.26.** *Noter que cette régularisation entropique permet de retrouver une certaine forme d'unicité dans le cas d'un problème de départ qui admet des solutions multiples : on peut choisir de privilégier parmi toutes les solutions celle qui minimise l'entropie, dont on peut montrer que c'est la limite des solutions aux problèmes régularisés quand  $\varepsilon$  tend vers 0 (voir proposition ci-dessous). Noter aussi que cette manière de sélectionner une solution n'est pas forcément légitime dans certains contextes. Lorsque les cardinaux sont les mêmes, et les mesures uniformes, on peut s'intéresser au contraire aux solutions du type bijection, qui sont celles qui maximisent au contraire l'entropie mathématique (i.e. qui minimisent l'entropie physique).*

**Proposition 17.27.** *On se donne deux mesures  $(\mu_i)$ , et  $(\nu_j)$ , une collection de coûts  $(c_{ij})$ , on note  $\gamma$  une solution du problème de MK discret 17.2, i.e.  $\gamma$  minimise*

$$C(\gamma) = \sum_{ij} \gamma_{ij} c_{ij},$$

sur  $\Pi_{\mu, \nu}$  (défini par (17.1)), et  $\gamma^\varepsilon$  le minimiseur du problème régularisé (voir lemme 17.20), qui minimise

$$C_\varepsilon(\gamma) = \sum_{ij} \gamma_{ij} c_{ij} + \varepsilon \sum_{ij} \gamma_{ij} \log \gamma_{ij},$$

sur  $\Pi_{\mu, \nu}$ . Alors  $\gamma^\varepsilon$  converge vers  $\bar{\gamma}$ , plan qui minimise l'entropie parmi tous les minimiseurs admissibles de  $C(\cdot)$ .

*Démonstration.* On note  $C_{opt}$  la valeur du minimum de  $C$  sur  $\Pi$ . On ne change rien à un problème de minimisation en multipliant la fonctionnelle par une constante  $> 0$  quelconque, et en rajoutant une constante arbitraire. On peut donc définir  $\gamma^\varepsilon$  comme le minimiseur sur  $\Pi$  d'une nouvelle fonctionnelle (on garde la notation  $C_\varepsilon$  par commodité)

$$C_\varepsilon(\gamma) = \frac{1}{\varepsilon} (C(\gamma) - C_{opt}) + S(\gamma)$$

L'ensemble admissible  $\Pi$  étant compact, on peut extraire de  $(\gamma^\varepsilon)$  une sous-suite qui converge vers un élément  $\gamma^0$  de  $\Pi$ . Du fait que  $C(\gamma^\varepsilon) \geq C_{opt}$ , que  $\gamma^\varepsilon$  minimise  $C_\varepsilon$ , on a la chaîne d'inégalité suivante

$$S(\gamma^\varepsilon) \leq C_\varepsilon(\gamma^\varepsilon) \leq C_\varepsilon(\bar{\gamma}) = S(\bar{\gamma}),$$

où  $\bar{\gamma}$  est le minimiseur de l'entropie parmi les minimiseurs du coût, qui est bien unique par stricte convexité de l'entropie sur l'ensemble convexe des minimiseurs du coût. On a donc à la limite  $S(\gamma^0) \leq S(\bar{\gamma})$ . Par ailleurs, d'après l'inégalité  $C_\varepsilon(\gamma^\varepsilon) \leq S(\bar{\gamma})$  ci-dessus, la quantité

$$\frac{1}{\varepsilon} (C(\gamma^\varepsilon) - C_{opt}) + S(\gamma)$$

est bornée, avec  $S(\gamma)$  minoré, et  $C(\gamma^\varepsilon) - C_{opt} \geq 0$ . On a donc

$$C(\gamma^\varepsilon) \longrightarrow C_{opt},$$

d'où  $C(\gamma^0) = C_{opt}$ . Le plan limite  $\gamma^0$  est donc minimiseur du coût, et il minimise l'entropie parmi ses confrères,  $\gamma^0$  est donc bien le minimiseur de l'entropie parmi les minimiseurs du coût. On en déduit la convergence de toute la suite  $\gamma^\varepsilon$  vers  $\bar{\gamma}$ .  $\square$

## 17.11 Calcul effectif par Régularisation entropique

On considère deux mesures  $\mu$  et  $\nu$  supportées par des ensembles  $X$  et  $Y$  finis, de cardinaux respectifs  $N$  et  $M$ . Pour une matrice de coûts  $c = c_{ij}$  donnée, on cherche à approcher une solution du problème 17.2, qui consiste à minimiser le coût

$$C(\gamma) = \sum_{i,j} c_{ij} \gamma_{ij},$$

sur l'ensemble  $\Pi$  des plans de transport admissibles (voir equation (17.1)), i.e. dont les marginales sont  $\mu$  et  $\nu$ .

Une méthode consiste à chercher un minimiseur pour la régularisée entropique de  $C$ , définie par

$$C_\varepsilon(\gamma) = \sum_{i,j} c_{ij} \gamma_{ij} + \varepsilon \sum_{i,j} \gamma_{ij} \log \gamma_{ij} = C(\gamma) + \varepsilon S(\gamma).$$

On a

$$\gamma_{ij} c_{ij} = -\varepsilon \gamma_{ij} e^{-c_{ij}/\varepsilon},$$

de telle sorte que

$$C_\varepsilon(\gamma) = \varepsilon \sum_{i,j} \gamma_{ij} \log \left( \frac{\gamma_{ij}}{\eta_{ij}} \right), \quad \text{avec } \eta_{ij} = e^{-c_{ij}/\varepsilon}.$$

Le coût régularisé est donc (au facteur  $\varepsilon$  près) l'entropie relative de  $\gamma$  (vu comme une loi de probabilité sur  $X \times Y$ ) vis-à-vis de la loi<sup>98</sup>  $\eta$ . Cette entropie relative est aussi appelée *divergence de Kullback-Leibler*, et notée en conséquence  $\text{KL}(\gamma|\eta)$ . Les conditions d'optimalité s'écrivent

$$1 + \log(\gamma_{ij}/\eta_{ij}) + p_i + q_j = 0.$$

Un plan  $\gamma$  est optimal si et seulement si (la condition est suffisante d'après le théorème 25.37, page 281) il peut se mettre sous la forme

$$\gamma_{ij} = a_i b_j \eta_{ij}, \quad a_i > 0, \quad b_j > 0, \quad (17.9)$$

---

98. La densité  $\eta$  n'est pas nécessairement de masse 1, mais la renormaliser conduit à rajouter une constante à  $C_\varepsilon$ , ce qui ne change pas le problème de recherche d'un minimiseur.



tout en vérifiant bien sûr les conditions de marginales :

$$a_i \sum_j b_j \eta_{ij} = \mu_i, \quad b_j \sum_i a_i \eta_{ij} = \nu_j. \quad (17.10)$$

L'approche itérative proposée ci-dessous s'appuie sur le caractère explicite de la minimisation de l'entropie relative lorsque l'on ne considère que l'une des deux contraintes (marginale sur  $X$  ou sur  $Y$ ). Considérons un plan  $\bar{\gamma}$ , et le problème consistant à minimiser l'entropie relative de  $\gamma$  relativement à  $\bar{\gamma}$ , sous la contrainte de marginale sur  $X$  :

$$\inf_{\gamma \in \Pi_\mu} \left( \sum \gamma_{ij} \log \left( \frac{\gamma_{ij}}{\bar{\gamma}_{ij}} \right) \right), \quad \Pi_\mu = \left\{ \gamma \in \mathbb{R}_+^{NM}, \sum_j \gamma_{ij} = \mu_i \quad \forall i \right\}.$$

Du fait de la présence du log, les contraintes  $\gamma_{ij} \geq 0$  ne sont pas activées (voir démonstration du lemme 17.20), et l'on a des multiplicateurs de Lagrange  $p_1, \dots, p_N$ , tels que

$$\gamma_{ij} = \bar{\gamma}_{ij} e^{-p_i} \quad \forall i, j.$$

On en déduit à l'aide des contraintes l'expression explicite

$$\gamma_{ij} = \bar{\gamma}_{ij} \frac{\mu_i}{\sum_j \bar{\gamma}_{ij}}.$$

Le problème de minimisation d'une fonctionnelle du même type avec contrainte de marginale sur  $Y$  peut évidemment se traiter de la même manière.

**Algorithme 17.28.** *On construit de façon itérative*

$$\gamma^0 = \eta, \quad \gamma^{1/2}, \quad \gamma^1, \quad \dots, \quad \gamma^k, \quad \gamma^{k+1/2}, \quad \gamma^{k+1}, \quad \dots$$

de la façon suivante :

$$\begin{aligned} \gamma_{ij}^{k+1/2} &= \gamma_{ij}^k \frac{\mu_i}{\sum_j \gamma_{ij}^k} & \left( \gamma^{k+1/2} = \arg \min_{\Pi_\mu} KL(\gamma | \gamma^k) \right) \\ \gamma_{ij}^{k+1} &= \gamma_{ij}^{k+1/2} \frac{\nu_j}{\sum_i \gamma_{ij}^{k+1/2}} & \left( \gamma^{k+1} = \arg \min_{\Pi_\nu} KL(\gamma | \gamma^{k+1/2}) \right). \end{aligned}$$

On peut voir cet algorithme de "projections"<sup>99</sup> alternées comme un algorithme de point fixe sur le problème en  $a_i, b_j$  donné par les équations (17.9)-(17.10). En effet, si l'on prend pour  $a^0$  et  $b^0$  des vecteurs qui ne contiennent que des 1, et qu'on pose

$$\gamma_{ij}^0 = a_i^0 b_j^0 \eta_{ij}, \quad \gamma_{ij}^k = a_i^k b_j^k \eta_{ij}$$

une étape de l'algorithme précédent peut s'écrire

$$\gamma_{ij}^{k+1/2} = \gamma_{ij}^k \frac{\mu_i}{\sum_j \gamma_{ij}^k} = a_i^k b_j^k \eta_{ij} \frac{\mu_i}{\sum_j a_i^k b_j^k \eta_{ij}} = b_j^k \underbrace{\left( \frac{\mu_i}{\sum_j b_j^k \eta_{ij}} \right)}_{a_i^{k+1}} \eta_{ij},$$

<sup>99</sup> Il ne s'agit pas à strictement parler de projection, car la divergence de Kulback-Leibler n'est pas une distance.

$$\gamma_{ij}^{k+1} = \gamma_{ij}^{k+1/2} \frac{\nu_j}{\sum_i \gamma_{ij}^{k+1/2}} = a_i^{k+1} b_j^k \eta_{ij} \frac{\nu_j}{\sum_i a_i^{k+1} b_j^k \eta_{ij}} = a_i^{k+1} \underbrace{\left( \frac{\nu_j}{\sum_j a_i^{k+1} \eta_{ij}} \right)}_{b_j^{k+1}} \eta_{ij}.$$

L'algorithme se ramène finalement au calcul des  $a^1, b^1, \dots, a^k, b^k, \dots$ , selon la procédure

$$a_i^{k+1} = \frac{\mu_i}{\sum_j b_j^k \eta_{ij}}, \quad b_j^{k+1} = \frac{\nu_j}{\sum_i a_i^{k+1} \eta_{ij}}.$$

Remarquons en premier lieu que, si l'algorithme en  $(a^k, b^k)$  converge vers  $(a, b)$ , alors le plan limite  $\gamma_{ij} = a_i b_j \eta_{ij}$  vérifie (17.9)-(17.10), c'est donc le minimiseur recherché.

Convergence de l'algorithme<sup>100</sup>.

### Implémentation effective en Python de l'approche par régularisation entropique

Il est naturel de stocker la collection des coûts sous la forme d'une matrice (format `c = np.zeros((N,N))`). On peut calculer le plan initial  $\eta$  en écrivant simplement `eta = np.exp(-cc/eps)`.

## 17.12 Calcul effectif par l'algorithme des enchères

On considère ici deux ensembles  $X$  et  $Y$  de même cardinal  $N$ , et l'on s'intéresse au problème de *maximisation* de  $\sum u_{i\varphi(i)}$ . La quantité  $u_{ij}$  désigne ici l'*utilité* d'un agent  $i$  (acheteur potentiel) pour le produit  $j$ . On cherche ainsi à maximiser la satisfaction globale de la population  $X$  en trouvant une stratégie d'affectation adaptée à la distribution des utilités.

Remarquons en premier lieu que si l'on trouve une bijection  $\varphi \in S_N$  et un système de prix  $(q_j)$  tels que

$$u_{i\varphi(i)} - q_{\varphi(i)} = \max_j (u_{ij} - q_j), \quad (17.11)$$

on a, en notant  $p_i = u_{i\varphi(i)} - q_{\varphi(i)}$ , un couple  $(p, q)$  et un transport  $\gamma$  (associé à  $\varphi$ ) tel que

$$p_i \geq u_{ij} - q_j \quad \forall i, j,$$

avec égalité sur le support de  $\gamma$ , et donc (d'après la proposition 17.8) que le plan  $\gamma^\varphi$  associé à  $\varphi$  est optimal.

**Algorithme 17.29.** (*Algorithme des enchères*)

On se donne  $q^0, \varphi^0$ . Si, à l'étape  $n$ , la collection de prix  $q^n$  et la bijection  $\varphi^n$  vérifient (17.11), c'est terminé. Dans le cas contraire, on sélectionne un  $i^*$  pour lequel la relation est invalidée, i.e. tel que

$$u_{i^* \varphi^n(i^*)} - q_{\varphi^n(i^*)} < \max_j (u_{i^* j} - q_j).$$

On note  $j^*$  un indice qui réalise le max ci-dessus<sup>101</sup> :

$$u_{i^* j^*} - q_{j^*} = \max_j (u_{i^* j} - q_j).$$

100. Thèse de Julie Champion, page 53.  
<http://thesesups.ups-tlse.fr/2036/1/2013T0U30083.pdf>

On attribue alors  $j^*$  à  $i^*$ , et  $\varphi^n(i^*)$  à  $(\varphi^n)^{-1}(j^*)$ , i.e.

$$\varphi^{n+1}(i^*) = j^*, \quad \varphi^{n+1}\left((\varphi^n)^{-1}(j^*)\right) = \varphi^n(i^*)$$

ou, exprimé différemment,

$$\varphi^{n+1} = \varphi^n \circ \tau_{i^*, (\varphi^n)^{-1}(j^*)},$$

où  $\tau_{i_1, i_2}$  est la transposition qui échange  $i_1$  et  $i_2$ . On augmente enfin le prix de  $j^*$  d'une quantité qui ramène l'attrait de  $j^*$  pour  $i^*$  au niveau du second produit le plus attractif :

$$q_{j^*}^{n+1} = q_{j^*}^n + \underbrace{\max_j (u_{i^*j} - q_j^n) - \max_{j \neq j^*} (u_{i^*j} - q_j^n)}_{u_{i^*j^*} - q_{j^*}^n}.$$

Cet algorithme est susceptible de patiner dans certains cas, lorsque plusieurs produits réalisent le maximum d'attrait pour un agent (le prix reste alors stationnaire).

On utilise en pratique une version modifiée de l'algorithme, qui visent à trouver une bijection  $\varphi$  et une gamme de prix ( $q$ ) tels que chaque agent  $i$  soit  $\varepsilon$ -satisfait, c'est à dire que

$$u_{i\varphi(i)} - q_{\varphi(i)} \geq \max_j (u_{ij} - q_j) - \varepsilon. \quad (17.12)$$

**Algorithme 17.30.** (Algorithme des enchères modifié)

On se donne  $q^0, \varphi^0$ . Si, à l'étape  $n$ , la collection de prix  $q^n$  et la bijection  $\varphi^n$  vérifient (17.12), on s'arrête. Dans le cas contraire, on sélectionne un  $i^*$  pour lequel la relation est invalidée, i.e. tel que

$$u_{i^*\varphi^n(i^*)} - q_{\varphi^n(i^*)} < \max_j (u_{i^*j} - q_j) - \varepsilon.$$

On note  $j^*$  un indice qui réalise le max ci-dessus

$$u_{i^*j^*} - q_{j^*} = \max_j (u_{i^*j} - q_j).$$

On attribue alors  $j^*$  à  $i^*$ , et  $\varphi^n(i^*)$  à  $(\varphi^n)^{-1}(j^*)$ , i.e.

$$\varphi^{n+1}(i^*) = j^*, \quad \varphi^{n+1}\left((\varphi^n)^{-1}(j^*)\right) = \varphi^n(i^*).$$

On augmente enfin le prix de  $j^*$  du montant maximum qui préserve son  $\varepsilon$ -satisfaction :

$$q_{j^*}^{n+1} = q_{j^*}^n + \max_j (u_{i^*j} - q_j) - \max_{j \neq j^*} (u_{i^*j} - q_j) + \varepsilon \geq q_{j^*}^n + \varepsilon.$$

**Remarque 17.31.** Noter que, dans cette  $\varepsilon$ -version de l'algorithme, le bien  $j^*$  choisi par  $i^*$  après une étape  $n$  n'est pas forcément son meilleur choix (après augmentation du prix de  $j^*$ ), mais l'agent est tout de même  $\varepsilon$ -satisfait avec son  $j^*$ , et a augmenté les chances de le garder en proposant un prix supérieur (ce qui tendra à écarter les autres agents de ce choix). Les prix des autres produits ne pouvant que croître, la seule chose qui pourrait lui faire renoncer à  $j^*$  est qu'un autre agent s'en empare.

---

101. L'agent  $i^*$  préférerait l'objet  $j^*$  qui, en l'état courant des prix, lui apporterait plus de satisfaction (= utilité - prix) que  $\varphi^n(i^*)$ .

Cet algorithme, contrairement au précédent, assure une croissance stricte d'un prix à chaque étape. Par ailleurs, lorsqu'un produit est choisi au cours des itérations, il est susceptible de changer ensuite de propriétaire, mais il fera toujours par construction l' $\varepsilon$ -bonheur de ce dernier. La non convergence de l'algorithme ne peut donc se produire que si certains produits ne sont jamais considérés. Mais le prix de tels produits resterait alors constant, les autres augmentant strictement, de telle sorte qu'ils finissent à terme par devenir compétitifs, même si leur utilité brute était très faible :

**Proposition 17.32.** *L'algorithme 17.30 converge après un nombre fini d'itérations.*

*Démonstration.* Considérons un scénario dans lequel l'algorithme continuerait indéfiniment. D'après la remarque ci-dessus, cela signifie qu'un sous ensemble non vide  $Y_1$  de biens ne fait jamais l'objet d'un choix. On note  $Y_3$  l'ensemble des biens qui sont considérés une infinité de fois, et par  $Y_2$  l'ensemble des biens visités un nombre fini de fois. On se place au-delà de la dernière itération qui a vu un bien de  $Y_2$  pris en compte. Les prix des biens de  $Y_3$  tendent vers  $+\infty$ , donc, pour tout  $i$ , tout  $j$  dans  $Y_3$ , la quantité  $u_{ij} - q_j$  tend vers  $-\infty$ , donc les biens de  $Y_3$  deviennent uniformément moins compétitifs que les biens de  $Y_1$ , ce qui est absurde.  $\square$

Montrons que cet algorithme conduit, à convergence, à une approximation d'ordre  $\varepsilon$  (plus précisément inférieure à  $N\varepsilon$ ) de l'utilité maximale. Rappelons que l'on considère ici un problème de MK renversé, dans le cas de deux ensembles de même cardinal  $N$ , et des mesures uniformes (de masse totale  $N$ ). On cherche en effet ici à maximiser l'utilité globale

$$U(\gamma) = \sum \gamma_{ij} u_{ij},$$

sur  $\Pi$ . Le problème dual consiste à minimiser

$$\sum p_i + \sum q_j$$

sous les contraintes  $p_i + q_j \geq u_{ij}$ . Si l'on note  $F$  la fonction correspondant au problème primal (définie maintenant à partir du lagrangien comme un inf en  $(p, q)$ ), et  $G$  la fonction duale (définie comme un sup en  $\gamma$ ), on a une situation renversée par rapport au lemme 25.31, page 278, i.e.

$$F(\gamma) \leq G(p, q) \quad \forall \gamma \in (\mathbb{R}_+)^{N^2}, (p, q) \in \mathbb{R}^N \times \mathbb{R}^N.$$

Du fait de l'existence d'un point selle démontré au début de cette section (proposition 17.10), on a bien sûr

$$\sup F(\gamma) = \max F(\gamma) = \inf G(p, q) = \min G(p, q).$$

**Proposition 17.33.** *Pout tout  $\varepsilon > 0$ , on considère une bijection  $\varphi$  de  $S_N$  et un système de prix  $(q_j)$  qui vérifient<sup>102</sup>*

$$u_{i\varphi(i)} - q_{\varphi(i)} \geq \max_j (u_{ij} - q_j) - \varepsilon.$$

*Alors l'utilité associée à la bijection  $\varphi$  approche l'utilité maximale à  $N\varepsilon$  près, i.e.*

$$U(\gamma^S) \geq \max_{\Pi} U_\gamma - N\varepsilon.$$

---

102. On écrit exactement ici que  $(\varphi, q)$  est un point d'arrêt de l'algorithme des enchères modifié.

*Démonstration.* On définit

$$p_i = u_{i\varphi(i)} - q_{\varphi(i)}.$$

On a par hypothèse

$$p_i \geq u_{ij} - q_j - \varepsilon \quad \forall j$$

de telle sorte que le couple  $(p + \varepsilon, q)$  est admissible. On a donc

$$\begin{aligned} \max F = \min G &\leq G(p + \varepsilon, q) = \sum (p_i + \varepsilon) + \sum q_j = \sum_i (p_i + q_{\varphi(i)}) + N\varepsilon \\ &= \sum_i u_{i\varphi(i)} + N\varepsilon. \leq \max F + N\varepsilon. \end{aligned}$$

On a donc  $F(\gamma^\varphi) \geq \max F - N\varepsilon$ . □

**Implémentation effective en Python de l'algorithme des enchères** On définit en premier lieu une matrice d'utilités  $(u_{ij})$ . Pour le cas du transport optimal (problème d'affectation), on se donne par exemple deux familles de points de  $\mathbb{R}^2$ , et l'on définit

$$u_{ij} = -|y_j - x_i|^P.$$

La matrice correspondante est initialisée en Python par `uu = np.zeros((N,N))`. On définit le vecteur des prix comme `q = np.zeros((1,N))`. On peut construire alors la matrice `mm` correspondant à  $u_{ij} - q_j$  de la façon suivante :

```
e = np.ones((N,1))
qq = np.matmul(e,q)
mm = uu-qq
```

Pour une telle matrice, la commande `jjmax = np.argmax(mm,axis=1)` permet de calculer un tableau d'indices correspondant, pour chaque ligne, à la colonne qui réalise le maximum des valeurs. Si l'on dispose d'un vecteur, par exemple la ligne de `mm` correspondant au  $i^*$  sélectionné, on peut récupérer les indices correspondant aux deux plus grands éléments par la commande

```
[next_to_jstar,jstar] = np.argsort(mm[istar,:])[-2:]
```

On encodera l'affectation courante par un tableau d'entiers, initialisé par exemple à `phi = range(N)`.

**Remarque 17.34.** *On prendra garde au fait que, à chaque itération, l'agent  $i^*$  choisit le (ou un) bien  $j^*$  qui maximise sa satisfaction, mais qu'il en augmente ensuite le prix (pour en écarter les autres) d'un montant qui le rend très exactement  $\varepsilon$ -satisfait, mais pas mieux. On aura toujours (mathématiquement), du fait de l'augmentation du prix,*

$$u_{i^*\varphi^{n+1}(i^*)} - q_{\varphi^{n+1}(i^*)} = \max_j (u_{i^*j} - q_j) - \varepsilon,$$

où  $i^*$ , rappelons-le, est l'agent actif à l'itération  $n$ . Si l'on compte à l'itération suivante  $n + 1$  le nombre de gens  $\varepsilon$ -satisfaits<sup>103</sup>, en comptant le nombre d'indices  $i$  tels que

$$u_{i\varphi^n(i)} - q_{\varphi^n(i)} \geq \max_j (u_{ij} - q_j) - \varepsilon,$$

en effectuant un test du type  $\dots \geq - \mathbf{eps}$ , il est possible que la propriété pour  $i^*$  soit fausse, alors qu'elle devrait être vraie, du fait des erreurs d'arrondis. Même si la réalité mathématique est  $a = b$ , il est possible qu'informatiquement la propriété  $\mathbf{a} \geq \mathbf{b}$  soit fausse (au zéro machine près, c'est à dire autour de  $10^{-14}$ ). On pourra contourner cette difficulté en incrémentant le prix d'une quantité légèrement inférieure à  $\varepsilon$ , par exemple  $0.99\varepsilon$ . De façon générale, on se gardera d'effectuer sur des nombres réels des tests d'égalité, ou d'inégalité large ou stricte lorsque les cas d'égalités sont sensibles<sup>104</sup>.

### 17.13 Exercices

*Exercice 17.9.* (Différentielle du coût par rapport aux données)

On considère le problème de MK discret entre deux mesures atomiques  $\mu$  et  $\nu$ . On fixe la mesure  $\nu$ , et l'on s'intéresse à la fonction  $\mu \mapsto W(\mu)$  à qui à  $\mu$  associe le coût minimal entre  $\mu$  et  $\nu$ , au voisinage d'une mesure  $\mu^0$ .

a) Montrer que  $\mu \mapsto W(\mu)$  est convexe.

b) On note  $p^0$  un potentiel de Kantorovich associé au problème de transport de  $\mu^0$  à  $\nu$  (i.e. tel que  $(p^0, q)$  est solution de la formulation duale, voir proposition 17.10). Montrer que  $-p^0$  est dans le sous-différentiel de  $F$  (au sens de la définition 22.55, page 240), et en déduire que, si  $F$  est lisse en  $\mu^0$ , on a  $\nabla F = p^0$ .

c) Donner un exemple de coûts  $(c_{ij})$  et de couple  $(\mu_0, \nu)$  tel que  $W$  n'est pas lisse en  $\mu_0$ .

---

103. Il est naturel d'arrêter l'algorithme lorsque ce nombre vaut le nombre total d'agents.

104. Dans le cas présent il est assez aisé d'identifier la difficulté, puisque en gros une fois sur deux le test sera négatif alors qu'il devrait être positif. Dans d'autres situations, l'égalité n'est pas générique, de telle sorte que, pour des tests portant sur des nombres d'ordre 1, on a de l'ordre d'une chance sur  $10^{14}$  de tomber sur un cas ambigu de quasi-égalité. On aurait tort de négliger le problème sur la base de sa faible probabilité d'occurrence : c'est en fait beaucoup plus vicieux, puisque le problème risque de ne se poser qu'après un très grand nombre de tests de l'algorithme, et donc de ne pas être révélé par des batteries de tests préliminaires.

Troisième partie

## Aspects numériques

## 18 Différences finies

### 18.1 La méthode

La méthode dite des *Différences Finies*, destinée à construire des approximations de solutions d'équations aux dérivées partielles, est basée sur une discrétisation naturelle des dérivées partielles, à partir de la simple expression

$$f'(x) = \frac{f(x + \varepsilon) - f(x)}{\varepsilon} + o(\varepsilon).$$

Considérons par exemple l'équation de la chaleur sur l'intervalle  $I = ]0, 1[$ , avec conditions de Dirichlet aux extrémités de l'intervalle, sur l'intervalle de temps  $[0, T]$  :

$$\partial_t u - D\partial_{xx}u = 0, \quad u(\cdot, 0) = u^0(\cdot) \text{ donné.}$$

Nous considérerons ici, à titre d'illustration, le cas de conditions de Dirichlet homogènes :

$$u(0, t) = u(1, t) = 0.$$

On introduit une discrétisation uniforme de l'intervalle  $I$ , de pas  $\Delta x = 1/J$  :

$$0 = x_0, \quad x_1 = \Delta x, \quad \dots, \quad x_j = j\Delta x, \quad \dots, \quad x_{J-1} = (J-1)\Delta x, \quad x_J = J\Delta x, \quad (18.1)$$

et de même pour l'intervalle en temps (de pas  $\Delta t = T/N$ )

$$0 = t_0, \quad t_1 = \Delta t, \quad t_n = n\Delta t, \quad t_N = N\Delta t = T.$$

On cherche alors à construire des nombres  $u_j^n$  qui ont vocation à approcher les valeurs de  $u(j\Delta t, n\Delta x)$ . On définit tout d'abord les  $u_j^0$  par interpolation de la condition initiale sur le maillage, le cœur de l'approche consiste alors à écrire des relations entre les  $u_j^n$  qui permettent de construire sans ambiguïté toutes les valeurs à partir des  $u_j^0$ .

Une approche naturelle consiste par exemple à écrire

$$\frac{u_j^{n+1} - u_j^n}{\Delta t} - D \frac{u_{j-1}^n - 2u_j^n + u_{j+1}^n}{(\Delta x)^2} = 0 \quad \forall j = 1, \dots, J-1, \quad (18.2)$$

ce qui peut s'écrire matriciellement, avec des notations évidentes

$$u^{n+1} = \left( \text{Id} - \frac{D\Delta t}{\Delta x} A \right) u^n,$$

où  $A$  est la matrice du Laplacien discret (avec condition de Dirichlet) définie par (A.13). On parle d'un schéma *explicite*, car la discrétisation de l'opérateur de dérivée en espace est basée sur des valeurs déjà calculées. De fait, l'expression ci-dessus permet de calculer les  $u_j^{n+1}$  directement, sans résolution d'un système linéaire.

Le schéma *implicite*, dont nous verrons qu'il présente de meilleures propriétés de stabilité, s'écrit

$$\frac{u_j^{n+1} - u_j^n}{\Delta t} - D \frac{u_{j-1}^{n+1} - 2u_j^{n+1} + u_{j+1}^{n+1}}{(\Delta x)^2} = 0 \quad \forall j = 1, \dots, J-1. \quad (18.3)$$



Ce schéma peut s'écrire de façon matricielle :

$$\left( \text{Id} + \frac{D\Delta t}{\Delta x} A \right)^{-1} u^{n+1} = u^n.$$

On peut vérifier qu'il s'agit bien d'un schéma qui permet de construire  $u^{n+1}$  sans ambiguïté à partir de  $u^n$ , du fait que la matrice ci-dessus est à diagonale strictement dominante, donc inversible.

**Remarque 18.1.** *On peut associer un graphe orienté à chacun des schémas numériques introduits ci-dessus (voir figure 18.1). Le graphe associé au schéma explicite est acyclique, ce qui exprime le fait que les calculs peuvent être faits explicitement en partant des valeurs correspondants aux points maximaux du graphe (condition initiale). Le graphe associé au schéma implicite contient des cycles, ce qui exclut la possibilité de calculer directement les valeurs inconnues. Ce schéma fait en effet intervenir un système linéaire qu'il s'agira de résoudre (de façon exacte ou approchée). Noter que cette définition porte sur le schéma lui même, dans sa version native : si l'on connaît l'inverse de la matrice impliquée dans le schéma, il devient de fait explicite, et l'on peut montrer que la matrice associée est pleine (tous ses éléments sont non nul), ce qui exprime au niveau discret le caractère non-local de l'inverse du Laplacien, et la propagation à vitesse infinie de la matière. Sous cette forme explicitée du schéma, le graphe de dépendance représenté en bas de la figure 18.1 (chaque point de l'étape  $n + 1$  est alors relié à chaque point de l'étape  $n$ , ce qui exprime le caractère non local de l'inverse du Laplacien discret).*

Considérons maintenant l'équation de transport à vitesse constante  $V > 0$  sur  $I = ]0, 1[$ , avec conditions périodiques

$$\partial_t u + V \partial_x u = 0.$$

On considère la discrétisation en espace (18.1), en identifiant maintenant le point 0 et le point  $J$ . Le schéma dit *décentré amont* s'écrit

$$\frac{u_j^{n+1} - u_j^n}{\Delta t} + V \frac{u_j^n - u_{j-1}^n}{\Delta x} = 0 \quad \forall j = 1, \dots, J \quad (\text{avec } 0 \equiv J), \quad (18.4)$$

le décentré aval est obtenu en discrétisant la dérivée en espace à l'aide de  $u_{j+1}^n - u_j^n$ . Le schéma centré est basé sur les valeurs de part et d'autre du point considéré :  $(u_{j+1}^n - u_{j-1}^n)/2$ . On peut aussi considérer des versions implicites de ces différents schémas.

Comme nous le verrons plus loin, ces approches ont des propriétés très différentes en termes de stabilité. On peut en particulier vérifier que le schéma explicite centré est complètement inutilisable en pratique, car instable : il produit génériquement des densités négatives, et la densité maximale augmente au fil des itérations.

## 18.2 Consistance, stabilité, convergence

On considère ici une équation aux dérivées partielles d'ordre 1 en temps :

$$\partial_t u + L(u) = f.$$

où  $L$  est un opérateur différentiel en espace, linéaire (typiquement opérateur de transport, ou de diffusion, ou la somme des deux, pour ce qui nous intéresse ici).

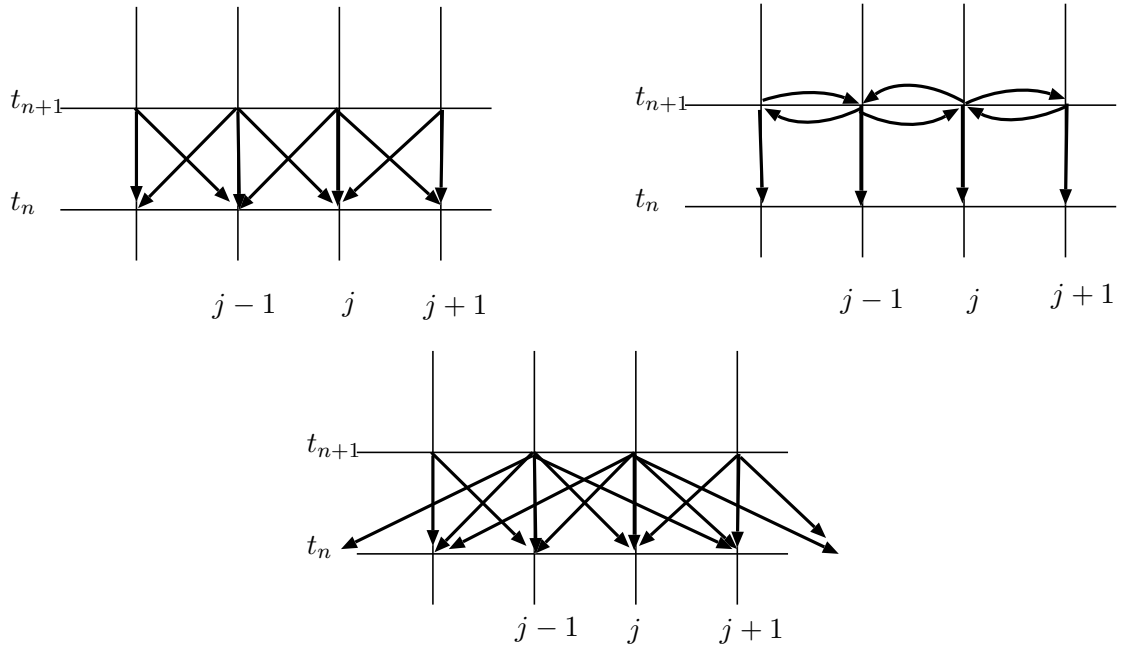


FIGURE 18.1 – Graphes de dépendance associés aux schémas explicite (gauche) et implicite (droite) pour l'équation de la chaleur. Le graphe du bas correspond au graphe effectif du schéma explicite après le “peignage” du graphe par inversion de la matrice.

Un schéma numérique à deux niveaux consiste en la donnée de relations entre les valeurs  $(u_j^n)_j$  et  $(u_j^{n+1})_j$ , qui permet de calculer de façon univoque les secondes à partir des premières. Comme c'est l'usage pour définir la notion de consistence, nous nous limiterons ici au cas de conditions aux limites périodique, en gardant à l'esprit que la prise en compte d'autres conditions devra faire l'objet d'une étude particulière. De façon à écrire le schéma de façon concise, pour toute partie finie  $\Lambda_0$  de  $\mathbb{Z}$ , on note  $u_{j+\Lambda_0}^n$  la collection des valeurs  $u_{j+k}^n$  pour  $k$  parcourant  $\Lambda_0$ . Par exemple pour  $\Lambda_0 = \{-1, 0, 1\}$  (qui permet d'écrire le schéma explicite pour l'équation de la chaleur), on a  $u_{j+\Lambda}^n = \{u_{j-1}^n, u_j^n, u_{j+1}^n\}$ . On définit de même  $u_{j+\Lambda_1}^{n+1}$  associé à  $\Lambda_1 \subset \mathbb{Z}$ .

Les schémas numériques que nous considérons s'écrivent alors de la façon suivante :

$$F(u_{j+\Lambda_1}^{n+1}, u_{j+\Lambda_0}^n, \Delta t, \Delta x) = 0, \quad (18.5)$$

pour tout  $j = 1, \dots, J$  (nombre de points de discrétisation en espace), tout  $n = 0, \dots, N - 1$  (pas de temps). Nous ne considérerons ici que des schémas *linéaires*, qui peuvent s'écrire de façon matricielle<sup>105</sup>

$$u^{n+1} = Au^n, \quad (18.6)$$

mais la définition pourrait s'appliquer à des schémas non linéaires.

On parlera de schéma numérique lorsque, pour tout  $n$ , les relations ci-dessus pour  $j = 1, \dots, J$  permettent de déterminer  $u^{n+1} = (u_j^{n+1})_j \in \mathbb{R}^J$  de façon unique à partir de  $u^n$ .

<sup>105</sup>. La matrice  $A$  n'est pas nécessairement donnée explicitement ; dans le cas des schémas implicite, cette matrice ne sera d'ailleurs jamais construite (on se contentera en pratique de résoudre des systèmes linéaires pour différents membres de droite).

Dans tous les exemples donnés ci-dessus, le schéma est obtenu en remplaçant les dérivées par des expressions faisant intervenir les variables discrètes et les pas de temps et d'espace. Le lien entre l'équation et le schéma peut se préciser grâce à la notion de consistance :

**Definition 18.2.** (*Consistance*)

On considère un schéma de discrétisation (18.5) pour une équation aux dérivées partielles. Soit  $u$  une solution exacte, régulière, de l'équation. Pour une discrétisation donnée, on note  $\tilde{u} \in \mathbb{R}^{J \times (N+1)}$  l'interpolée d'une solution exacte aux points de discrétisation, i.e.

$$\tilde{u}_j^n = u(j\Delta x, n\Delta t).$$

S'il existe une constante  $C$  (qui dépend de normes uniformes de dérivées en temps et en espace de la solution exacte) telle que

$$F(\tilde{u}_{j+\Lambda_1}^{n+1}, \tilde{u}_{j+\Lambda_0}^n, \Delta t, \Delta x) \leq C((\Delta x)^q + (\Delta t)^r)$$

uniformément en  $j$  et  $n$ , on dit que le schéma est consistant, d'ordre  $q$  en espace, et  $r$  en temps<sup>106</sup>.

**Remarque 18.3.** Pour lever le flou sur la régularité requise, précisons la démarche qui permet d'établir l'ordre de consistance d'un schéma : on considère une solution exacte de l'équation, on lui "applique le schéma". Plus précisément, on applique la relation  $F(\cdot)$  à son interpolée, et on fait des développements de Taylor-Lagrange de façon à faire apparaître l'équation vérifiée par  $u$ , et des restes impliquant  $\Delta t$ ,  $\Delta x$ , et des dérivées en espace et en temps de la solution exacte. Ce sont ces dérivées qui vont fixer la régularité requise pour  $u$ . Noter que cette définition est formelle, elle est afférente au schéma lui-même, on pourrait imaginer un schéma d'ordre très élevé qui discrétise une équation considérée dans un contexte où les solutions ne sont jamais aussi régulières qu'il le faudrait pour que les développements soient licites. Cela ne remet pas en question l'ordre du schéma en tant que schéma, en revanche la consistance d'ordre élevé ne permettra pas de montrer une convergence effective de la méthode globale d'approximation d'une solution. Concrètement, les solutions moins régulières seront approchées avec une précision moindre. La consistance correspond ainsi à un ordre de précision indépassable<sup>107</sup>.

**Remarque 18.4.** On peut écrire le schéma à l'aide de la matrice  $A$  sous la forme (18.6)), qui est obtenue en multipliant le schéma écrit sous forme canonique par  $\Delta t$ , en regroupant les termes implicite, et en inversant la matrice correspondante. L'injection de la solution exacte dans le schéma écrit sous cette forme vérifie donc

$$\max_{n,j} \left| \left( \tilde{u}^{n+1} - A\tilde{u}^n \right)_j \right| \leq C\Delta t((\Delta x)^q + (\Delta t)^r),$$

pour un schéma d'ordre  $(q, r)$ . On notera la présence du facteur  $\Delta t$ , qui vient simplement du fait que, pour obtenir cette écriture, le schéma natif a été multiplié par  $\Delta t$ .

106. Une petite ambiguïté réside dans le fait que l'on peut multiplier l'ensemble des relations d'un schéma par des puissances de  $\Delta t$  et  $\Delta x$  sans changer les dépendances, tout en affectant l'ordre obtenu dans la définition de la consistance. Nous nous placerons toujours dans le cas où le schéma est de type (18.4) ou (18.3), c'est à dire que, si l'on injecte dans le schéma (comme on l'a fait dans la définition de consistance) une fonction régulière en espace temps qui n'est pas la solution exacte, on trouve une quantité finie (ni nulle ni infinie) lorsque  $\Delta x$  et  $\Delta t$  tendent vers 0.

107. Sous réserve que les développements de Taylor aient été effectués de façon optimale.

Nous aurons besoin pour comparer la solution approchée à la solution exacte de définir une distance. Une première étape consiste à construire à partir de la “solution approchée” (qui pour l’instant n’est qu’une collection de valeurs ponctuelles aux points de la discrétisation en espace-temps) une fonction définie partout (ou au moins presque partout). On associe ainsi à une collection  $u^n$  de valeurs aux points de discrétisation  $x_j$  la fonction constante, égale à  $u_j^n$  sur l’intervalle  $]x_j - \Delta x/2, x_j + \Delta x/2[$ . On notera  $\bar{u}^n$  cette fonction.

On peut alors exprimer la norme  $\|\bar{u}^n\|_p$  en fonction des valeurs discrètes, par exemple pour  $p = 1, 2, +\infty$ ,

$$\|\bar{u}^n\|_1 = \Delta x \sum_j |u_j^n|, \quad \|\bar{u}^n\|_2 = \left( \Delta x \sum_j |u_j^n|^2 \right)^{1/2}, \quad \|\bar{u}^n\|_\infty = \max_j |u_j^n|.$$

Noter que toutes les normes  $p$  sont dominées par la norme  $\infty$  (uniformément par rapport au nombre de points de discrétisation), et que la consistance a été définie par une majoration uniforme.

**Definition 18.5.** (*Stabilité*)

On considère un schéma de discrétisation d’une EDP sur un intervalle de temps  $[0, T]$ . Un schéma numérique est dit (inconditionnellement) stable (pour la norme  $p$ ) s’il existe une constante  $K$  telle que

$$\|\bar{u}^n\|_p \leq K \|\bar{u}^0\|_p \quad \forall n = 1, \dots, N = T/\Delta t,$$

pour toute donnée initiale discrète  $\bar{u}^0$ . On parlera de stabilité conditionnelle si la propriété ci-dessus est conditionnée à la vérification d’une relation liant  $\Delta t$  et  $\Delta x$ .

**Remarque 18.6.** Noter que la notion de stabilité n’est pas liée à l’équation discrétisée, mais au schéma elle-même. On pourrait imaginer selon cette définition des schémas stables qui n’ont aucun lien avec une EDP pertinente.

**Remarque 18.7.** Insistons ici sur l’abus de notation qui est couramment pratiqué par souci de lisibilité. Comme précédemment,  $u^n$  (ou  $\bar{u}^n$ ) est ambigu, puisque ce vecteur dépend aussi de  $\Delta x$  et  $\Delta t$  (sa taille en particulier dépend de  $\Delta x$ ). On devrait en toute rigueur noter  $u_{\Delta x, \Delta t}^n$ , ce que l’on ne fait pas pour alléger les notations.

**Remarque 18.8.** Il est sous-entendu dans la définition précédente que, dans le cas de stabilité conditionnelle, la condition imposée sur  $\Delta t$  et  $\Delta x$  doit autoriser un “chemin” du couple vers 0, c’est à dire que l’on peut construire une suite du couple  $(\Delta t, \Delta x)$  de pas de temps et d’espace vérifiant la condition de stabilité, et telle que  $(\Delta t, \Delta x)$  tende vers  $(0, 0)$ .

**Remarque 18.9.** Cette stabilité peut s’exprimer à l’aide de la matrice qui intervient dans l’écriture matricielle du schéma linéaire (voir (18.6)), elle revient à une majoration uniforme de la norme (subordonnée à la norme  $p$ ) de  $A^n$  :

$$\|A^n\|_p \leq K.$$

La remarque 18.7 s’applique bien sûr à la matrice  $A$ , qui devrait en toute rigueur être notée  $A_{\Delta t, \Delta x}$ .

Le théorème suivant<sup>108</sup> établit qu'un schéma consistant et stable est convergent, à l'ordre de consistance.

**Théorème 18.10.** (*Lax*)

On considère une équation aux dérivées partielles linéaire. On note  $(u^n)$  les valeurs approchées obtenues par application d'un schéma numérique consistant à l'ordre  $q$  en espace et  $r$  en temps vis à vis de cette équation (avec  $q$  et  $r$  strictement positifs), et stable (pour la norme  $p$ ). Soit  $u(\cdot, \cdot)$  une solution de l'équation associée à une condition initiale  $U_0$ , définie sur  $[0, L] \times [0, T]$ . On suppose que  $u$  a la régularité en temps et en espace requise pour que l'estimation de consistance soit effective.

Pour alléger les notations on considère que  $(u^n)$  désigne à la fois, selon le contexte, la famille de vecteurs des inconnues aux points de discrétisation, ainsi que la famille de fonctions constantes par morceaux obtenues à partir de ces valeurs, avec  $u^0 = \tilde{u}^0$  (interpolée de  $U_0$  aux points de discrétisation), et  $e^n = \tilde{u}^n - u^n$ . On a convergence de la méthode numérique au sens suivant

$$\lim_{\Delta t, \Delta x \rightarrow 0} \sup_n \|e^n\|_p = 0.$$

On a plus précisément

$$\sup_n \|e^n\|_p \leq C((\Delta x)^q + (\Delta t)^r).$$

*Démonstration.* Le schéma s'écrit  $u^n = Au^{n-1}$ . Comme il est consistant, la solution exacte le vérifie approximativement, plus précisément (voir remarque 18.4)

$$\tilde{u}^n = A\tilde{u}^{n-1} + \Delta t \varepsilon^n \quad \|\varepsilon^n\| \leq C((\Delta x)^q + (\Delta t)^r)$$

(la consistance implique une estimation uniforme de valeurs ponctuelles, elle implique donc bien la même majoration pour toute norme de type  $L^p$ ). On obtient donc, en faisant la différence,  $e^n = Ae^{n-1} - \Delta t \varepsilon^n$ , d'où (d'après la remarque 18.9)

$$\|e^n\| = \left\| A^n \underbrace{e^0}_{=0} - \Delta t \sum_{k=0}^{n-1} A^k \varepsilon^{n-k} \right\| \leq CKT((\Delta x)^q + (\Delta t)^r),$$

car  $\Delta t = T/N$ . □

**Stabilité  $L^2$**

La stabilité  $L^2$  peut parfois s'établir par une localisation du spectre des matrices impliquées dans le schéma. Mais il existe une méthode très générale qui permet de contourner l'analyse spectrale de la matrice. Cette approche est basée sur la transformée de Fourier, que l'on présente pour simplifier sur l'intervalle  $]0, 1[$  avec conditions périodiques. À une collection de valeurs  $(u_j)_j$  on associe comme précédemment une fonction  $\bar{u}$  constante par morceaux sur les intervalles centrés en

$$0, \Delta x, 2\Delta x, \dots, J\Delta x = 1,$$

---

108. On pourra se reporter à l'article original :

<https://pdfs.semanticscholar.org/59b8/d99b13931ceb08a43700f6719760f1c35881.pdf>

(avec identification du dernier intervalle au premier). Cette fonction de  $L^2$  peut s'écrire comme la somme de sa série de Fourier

$$\bar{u}(x) = \sum_{k \in \mathbb{Z}} \hat{u}_k \exp(2i\pi kx) \quad p.p. \quad \text{avec} \quad \hat{u}_k = \int_0^1 \exp(-2i\pi kx) \bar{u}(x) dx,$$

et la formule de Parseval s'écrit

$$\|\bar{u}\|_{L^2}^2 = \int_0^1 |\bar{u}(x)|^2 dx = \sum_{k \in \mathbb{Z}} |\hat{u}_k|^2.$$

Maintenant, pour  $x = j\Delta x$ , on a  $u_j^n = \bar{u}^n(x)$ ,

$$u_{j+1}^n = \sum_{k \in \mathbb{Z}} \hat{u}_k^n \exp(2i\pi kx) \exp(2i\pi k\Delta x),$$

Et une expression similaire pour  $u_{j-1}^n$ . Considérons par exemple le schéma explicite (18.2) pour l'équation de la chaleur, il peut s'écrire

$$\frac{\bar{u}^{n+1}(x) - \bar{u}^n(x)}{\Delta t} - D \frac{\bar{u}^n(x - \Delta x) - 2\bar{u}^n(x) + \bar{u}^n(x + \Delta x)}{(\Delta x)^2} = 0. \quad (18.7)$$

En remplaçant les  $\bar{u}^n$  et  $\bar{u}^{n+1}$  par leurs expressions en série de Fourier, on obtient une combinaison infinie des  $\exp(2i\pi kx)$ , qui sont orthogonaux dans  $L^2$ . On peut donc écrire que chaque coefficient est nul, i.e. pour tout  $k$  on a

$$\begin{aligned} \hat{u}_k^{n+1} &= \hat{u}_k^n \left( 1 + \frac{D\Delta t}{(\Delta x)^2} (\exp(2i\pi k\Delta x) - 2 + \exp(-2i\pi k\Delta x)) \right) \\ &= \hat{u}_k^n \left( 1 + \frac{D\Delta t}{(\Delta x)^2} (\exp(i\pi k\Delta x) - \exp(-i\pi k\Delta x))^2 \right) = \underbrace{\left( 1 - 4 \frac{D\Delta t}{(\Delta x)^2} \sin^2(\pi k\Delta x) \right)}_{A(k)} \hat{u}_k^n. \end{aligned}$$

On appelle  $A(k)$  le *coefficient d'amplification*. On a de façon évidente stabilité dès que

$$|A(k)| \leq 1 \quad \forall k,$$

ce qui conduit ici à la condition de stabilité

$$\frac{D\Delta t}{(\Delta x)^2} \leq \frac{1}{2}.$$

Cette condition est suffisante, et l'on énoncera en général le résultat de stabilité conditionnelle associé.

**Remarque 18.11.** *Noter que la condition  $|A(k)| \leq 1$  n'est pas nécessaire à strictement parler. Certes, si l'un des coefficients est de module strictement plus grand que 1 et éloigné de 1 uniformément par rapport au pas de temps, on peut trouver une condition initiale (qui excite le mode correspondant) qui soit telle que le schéma ne soit pas stable. Mais il pourrait arriver que le coefficient d'amplification soit majoré par une quantité du type  $1 + c\Delta t$ , auquel cas on peut avoir stabilité, du fait que*

$$(1 + c\Delta t)^n = (1 + cT/N)^n \leq (1 + cT/N)^N \leq e^{cT}.$$

### 18.3 Analyse des principaux schémas numériques

#### Équation de transport

**Proposition 18.12.** *Le schéma décentré amont est consistant (d'ordre 1 en temps et 1 en espace) et stable (en norme  $L^\infty$  et en norme  $L^2$ ), donc convergent pour ces deux normes, sous la condition CFL*

$$\Delta t \leq \frac{\Delta x}{V}.$$

*Démonstration.* On vérifie immédiatement la consistance du schéma. Montrons la stabilité  $L^\infty$  (conditionnelle). On a

$$u_j^{n+1} = u_j^n - \frac{V\Delta t}{\Delta x}(u_j^n - u_{j-1}^n) = u_j^n \left(1 - \frac{V\Delta t}{\Delta x}\right) + \frac{V\Delta t}{\Delta x}u_{j-1}^n.$$

Il s'agit d'une combinaison barycentrique des valeurs précédentes dès que  $V\Delta t/\Delta x \leq 1$ , c'est à dire que l'on a la condition dite CFL :

$$\Delta t \leq \frac{\Delta x}{V}.$$

Sous cette condition, on a stabilité  $L^\infty$ .

Pour la stabilité  $L^2$ , on utilise l'approche décrite précédemment, on a

$$\hat{u}_k^{n+1} = \hat{u}_k^n \left(1 - \frac{V\Delta t}{\Delta x} (1 - \exp(-2i\pi k\Delta x))\right)$$

qui est bien de module inférieur à 1 pour tout  $k$  sous la même condition CFL  $\Delta t \leq \Delta x/V$ . □

Le schéma de transport centré est très particulier<sup>109</sup>, bizarrement stable pour la norme  $L^2$ , mais instable pour la norme  $L^\infty$ .

**Proposition 18.13.** *Le schéma centré pour l'équation de transport*

$$\frac{u_j^{n+1} - u_j^n}{\Delta t} + V \frac{u_{j+1}^n - u_{j-1}^n}{2\Delta x} = 0 \tag{18.8}$$

*est instable en norme  $L^\infty$ , mais stable en norme  $L^2$  sous la condition  $\Delta t = \mathcal{O}((\Delta x)^2)$ .*

*Démonstration.* Le schéma s'écrit

$$u_j^{n+1} = u_j^n - \lambda u_{j+1}^n + \lambda u_{j-1}^n$$

avec  $\lambda = V\Delta t/(2\Delta x)$ . On n'a donc pas le principe du maximum. Cela n'exclut pas à strictement parler la stabilité  $L^\infty$ , mais l'étude de stabilité  $L^2$  conduit à

$$\hat{u}_k^{n+1} = \hat{u}_k^n (1 - \lambda \exp(2i\pi k\Delta x) + \lambda \exp(-2i\pi k\Delta x)) = \hat{u}_k^n (1 - 2i\lambda \sin(2\pi k\Delta x))$$

Le coefficient d'amplification a donc un module de carré inférieur à  $1 + 2\lambda^2 = 1 + V^2\Delta t^2/2(\Delta x)^2$ . Sous une condition du type  $\Delta t = \mathcal{O}((\Delta x)^2)$ , le coefficient est donc inférieur à  $1 + c\Delta t$ , d'où la stabilité  $L^2$  (voir remarque 18.11). □

109. Il est souvent indiqué comme inconditionnellement instable dans la littérature, et de fait peut être utilisé en pratique pour l'équation de transport pur.

## Équation de la chaleur

**Proposition 18.14.** *Le schéma explicite est consistant (d'ordre 1 en temps et 2 en espace) et stable (en norme  $L^\infty$  et en norme  $L^2$ ), donc convergent pour ces deux normes, sous la condition*

$$\Delta t \leq \frac{(\Delta x)^2}{2D}.$$

*Démonstration.* Montrons d'abord la consistance du schéma. Soit  $u(\cdot, \cdot)$  une solution exacte de l'équation. On a (les fonctions et dérivées sont prises en  $(x_j, t_n)$  sauf mention contraire) :

$$\begin{aligned} u(x_{j+1}, t_n) &= u + \Delta x \partial_x u + \frac{(\Delta x)^2}{2} \partial_{xx} u + \frac{(\Delta x)^3}{6} \partial_{xxx} u + \frac{(\Delta x)^4}{24} \partial_{xxxx} u(x_j + \theta^+ \Delta x, t_n) \\ -2u(x_j, t_n) &= -2u(x_j, t_n) \\ u(x_{j-1}, t_n) &= u - \Delta x \partial_x u + \frac{(\Delta x)^2}{2} \partial_{xx} u - \frac{(\Delta x)^3}{6} \partial_{xxx} u + \frac{(\Delta x)^4}{24} \partial_{xxxx} u(x_j - \theta^- \Delta x, t_n), \end{aligned}$$

avec  $\theta^-, \theta^+ \in ]0, 1[$ . On a de même

$$u(x_j, t_{n+1}) = u + \Delta t \partial_t u + \frac{(\Delta t)^2}{2} \partial_{tt} u(x_j, t_n + \theta \Delta t),$$

d'où ( $\tilde{u}$  désigne l'interpolée de la solution exacte)

$$\frac{\tilde{u}_j^{n+1} - \tilde{u}_j^n}{\Delta t} - D \frac{\tilde{u}_{j-1}^n - 2\tilde{u}_j^n + \tilde{u}_{j+1}^n}{(\Delta x)^2} = \underbrace{(\partial_t u - D \partial_{xx} u)}_{=0}(x_j, t_n)$$

$$-D \frac{(\Delta x)^4}{24} \left( \partial_{xxxx} u(x_j + \theta^+ \Delta x, t_n) + \partial_{xxxx} u(x_j - \theta^- \Delta x, t_n) \right) + \frac{(\Delta t)^2}{2} \partial_{tt} u(x_j, t_n + \theta \Delta t),$$

d'où une erreur de consistance majorée par

$$C \left( \Delta t \sup_{I \times [0, T]} |\partial_{tt} u(x, t)| + (\Delta x)^2 \sup_{I \times [0, T]} |\partial_{xxxx} u(x, t)| \right).$$

### Stabilité $L^\infty$ .

Le schéma explicite pour l'équation de la chaleur s'écrit

$$u_j^{n+1} = u_j^n \left( 1 - \frac{2D\Delta t}{(\Delta x)^2} \right) + \frac{D\Delta t}{(\Delta x)^2} u_{j-1}^n + \frac{D\Delta t}{(\Delta x)^2} u_{j+1}^n,$$

qui est bien une combinaison barycentrique des valeurs précédentes sous la condition CFL  $\Delta t \leq (\Delta x)^2 / 2D$ .

### Stabilité $L^2$ .

On écrit

$$\begin{aligned} \hat{u}_k^{n+1} &= \hat{u}_k^n \left( 1 + \frac{D\Delta t}{(\Delta x)^2} (\exp(2i\pi k \Delta x) - 2 + \exp(-2i\pi k \Delta x)) \right) \\ &= \hat{u}_k^n \left( 1 + \frac{D\Delta t}{(\Delta x)^2} (\exp(i\pi k \Delta x) - \exp(-i\pi k \Delta x))^2 \right) = \hat{u}_k^n \left( 1 - \frac{4D\Delta t}{(\Delta x)^2} \sin^2(\pi k \Delta x) \right) \end{aligned}$$

qui est bien de module  $\leq 1$  sous la même condition sur le pas de temps.  $\square$



**Proposition 18.15.** *Le schéma implicite est consistant (d'ordre 1 en temps et 2 en espace) et inconditionnellement stable en norme  $L^2$  et en norme  $L^\infty$ , donc convergent pour ces deux normes.*

*Démonstration.* Stabilité  $L^\infty$  : on a, pour tout  $j$ ,

$$u_j^{n+1} + \lambda(u_j^{n+1} - u_{j-1}^{n+1}) + \lambda(u_j^{n+1} - u_{j+1}^{n+1}) = u_j^n,$$

avec  $\lambda = D\Delta t/(\Delta x)^2 > 0$ . On en déduit que le plus petit  $u_j^{n+1}$  est supérieur à  $u_j^n$ , donc supérieur au plus petit des  $u_\ell^{n+1}$ , et que le plus grand  $u_j^{n+1}$  est de la même manière inférieur au plus grand  $u_\ell^{n+1}$  (principe du maximum), d'où la stabilité  $L^\infty$ .

Pour la stabilité  $L^2$ , on a

$$\hat{u}_k^{n+1} = \hat{u}_k^n \left( 1 + \frac{4D\Delta t}{(\Delta x)^2} \sin^2(\pi k \Delta x) \right)^{-1},$$

d'où l'inconditionnelle stabilité  $L^2$ . □

*Exercice 18.1.* Étudier (consistance et stabilité  $L^2$ ) le  $\theta$ -schéma pour l'équation de la chaleur

$$\frac{u_j^{n+1} - u_j^n}{\Delta t} + \theta D \frac{-u_{j-1}^{n+1} + 2u_j^{n+1} - u_{j+1}^{n+1}}{(\Delta x)^2} + (1 - \theta) D \frac{-u_{j-1}^n + 2u_j^n - u_{j+1}^n}{(\Delta x)^2} = 0 \quad (18.9)$$

en fonction de la valeur de  $\theta$ . Montrer en particulier que le schéma est inconditionnellement stable pour tout  $\theta \in [1/2, 1]$ .

*Exercice 18.2.* Faire l'étude complète (consistance, stabilité, convergence) du schéma de Lax-Wendroff pour l'équation de transport :

$$\frac{u_j^{n+1} - u_j^n}{\Delta t} + \frac{V}{2} \frac{u_{j+1}^n - u_{j-1}^n}{\Delta x} - \frac{V^2 \Delta t}{2} \frac{u_{j-1}^n - 2u_j^n + u_{j+1}^n}{(\Delta x)^2} = 0 \quad (18.10)$$

On montrera en particulier que ce schéma est d'ordre 2 en temps et en espace, qu'il est stable en norme  $L^2$  sous la condition CFL usuelle, mais qu'il ne vérifie pas le principe du maximum.

## 18.4 Symboles discret et continu des opérateurs différentiels

Considérons une équation d'évolution du type

$$\partial_t u + Lu = 0,$$

sur l'intervalle  $]0, 1[$  périodique, où  $L$  est un opérateur différentiel linéaire (combinaison linéaire de dérivées partielles en espace de  $u$ ). On écrit la solution sous la forme de sa série de Fourier

$$u(x, t) = \sum_{\mathbb{Z}} \hat{u}_k^t \exp(2i\pi kx),$$

avec, pour chaque coefficient de Fourier, l'équation différentielle

$$\frac{d}{dt} \hat{u}_k^t + \hat{L}(k) \hat{u}_k^t = 0,$$

où  $\hat{L}(k)$  est le symbole de l'opérateur  $L$ . Il s'agit d'un polynôme en  $k$  à coefficients complexes (coefficients d'ordre impair imaginaires purs, et coefficients d'ordre pair réels), tel que

$$L(\exp(2i\pi kx)) = \hat{L}(k) \exp(2i\pi kx).$$

Pour l'équation de la chaleur, on a par exemple

$$Lu = -D\partial_{xx}u, \quad \hat{L}(k) = 4D\pi^2k^2,$$

et pour le transport

$$Lu = V\partial_xu, \quad \hat{L}(k) = 2i\pi kV.$$

Si l'on discrétise en temps (par un schéma d'Euler explicite) l'équation différentielle sur  $\hat{u}_k^t$ , on obtient

$$\hat{u}_k^{n+1} = \hat{u}_k^n (1 - \Delta t \hat{L}(k)).$$

Il apparaît qu'un tel schéma est génériquement instable pour les modes grands ( $\hat{L}(k)$  est un polynôme en  $k$ ). La seule possibilité pour qu'un tel schéma soit stable est que  $\hat{L}(k)$  soit de degré zéro, donc constant, c'est à dire que l'opérateur ne soit en fait pas un opérateur différentiel. Pour la méthode des différences finies, on peut espérer avoir stabilité dans les cas non triviaux car la discrétisation en espace tronque les hautes fréquences. Par exemple, dans le cas de la chaleur  $L = -D\partial_{xx}$ , ce qui joue le rôle du symbole de l'opérateur est

$$\Lambda(k) = \frac{D}{(\Delta x)^2} (-\exp(2i\pi k\Delta x) + 2 - \exp(-2i\pi k\Delta x)) = 4\frac{D}{(\Delta x)^2} \sin^2(\pi k\Delta x)$$

qui est bien équivalent à  $4\pi^2k^2$ , symbole de l'opérateur  $-D\partial_{xx}$ , quand  $\Delta x$  tend vers 0 (on retrouve la notion de *consistance* dans le domaine spectral). En revanche le symbole discret n'est pas un polynôme en  $k$ , c'est un polynôme en  $\exp(2i\pi k\Delta x)$  et  $\exp(-2i\pi k\Delta x)$ . Il est donc uniformément borné par rapport au mode  $k$ , et l'on peut espérer avoir stabilité dès que  $1 - \Delta t\Lambda(k)$  est dans le disque unité pour tout  $k$  (cette condition n'est pas nécessaire à strictement parler, voir remarque 18.11, mais la plupart des schémas stables explicites rencontrés vérifieront de fait cette condition). Pour l'équation de la chaleur, le symbole est réel, avec  $0 \leq \hat{L}(k) \leq 4D/(\Delta x)^2$ , on a donc stabilité sous condition sur le pas de temps, comme vu précédemment (voir figure 18.2).

Pour le transport, la situation est la suivante : le symbole de l'opérateur continu est imaginaire pur, il vaut  $2i\pi k$ , de telle sorte que  $|1 - \Delta t \hat{L}(k)| > 1$  pour tout  $k \neq 0$ . Une discrétisation en espace appropriée (schéma décentré amont en l'occurrence) permet de "tordre" le symbole de façon à se ramener dans le disque unité, ce qui assure la stabilité sous condition sur le pas de temps. Plus précisément, pour le schéma décentré amont, le symbole discret est

$$\Lambda(k) = \frac{V}{\Delta x} (1 - \exp(-2i\pi k\Delta x))$$

qui est bien équivalent au symbole continu, à  $k$  fixé, quand  $\Delta x$  tend vers 0. Mais il n'est pas imaginaire pur, il fait un angle  $2\pi k\Delta x$  avec le symbole continu, de telle sorte que

$$|1 - \Delta t\Lambda(k)| \leq 1 \text{ dès que } \Delta t \leq V/\Delta x.$$

Cette stabilisation par discrétisation s'accompagne d'un phénomène dit de *diffusion numérique*, qui apparaît clairement au niveau spectral. Le symbole de l'opérateur continu,  $2i\pi k$ ,

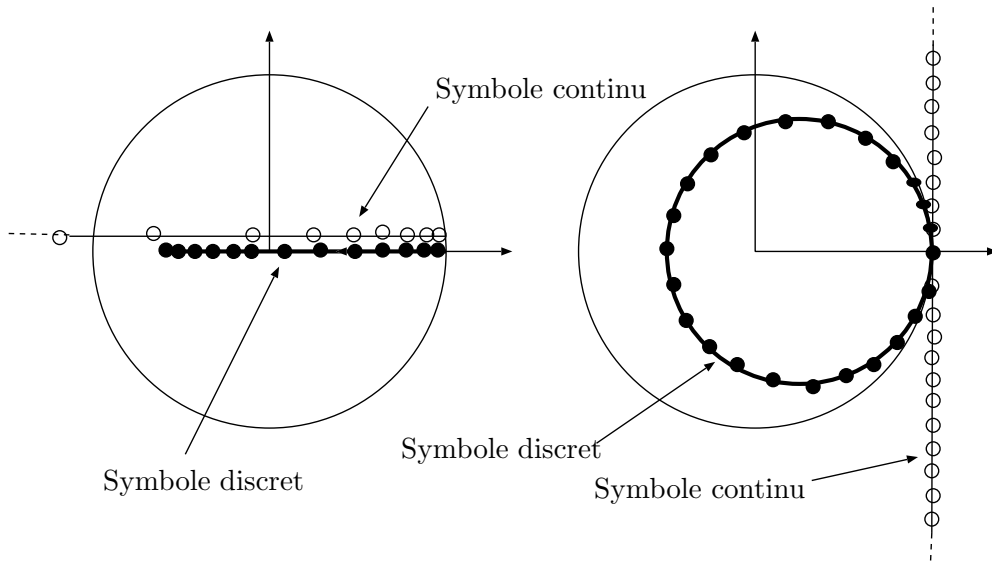


FIGURE 18.2 – Image des symboles discrets (ronds noirs) et continus (ronds blancs) pour l'équation de la chaleur (gauche) et l'équation de transport (droite). Plus précisément, la figure représente les symboles après transformation  $z \mapsto 1 - \Delta t z$ .

est imaginaire pur, ce qui reflète le transport sans déformation des modes associés à toutes les fréquences : la solution de

$$\frac{d}{dt} \hat{u}_k^t = -\hat{L}(k) \hat{u}_k^t = -2i\pi k V \hat{u}_k^t$$

est bien de module constant. Plus précisément, pour le mode  $k$ , i.e.  $\exp(2i\pi k x)$ , l'évolution du coefficient est donnée par  $\hat{u}_t(k) = \exp(-2i\pi k V t)$ , d'où, pour la fonction elle-même

$$\exp(2i\pi k V t) \exp(2i\pi k x) = \exp(2i\pi k (x - V t)),$$

qui correspond bien à un transport à vitesse  $V$ .

Par discrétisation en espace, chaque mode  $2i\pi k V$  est remplacé par un mode tourné  $V(1 - \exp(-2i\pi k \Delta x)) / \Delta x$ , qui stabilise l'évolution, mais qui n'est plus imaginaire pur, on a une partie réelle non triviale

$$\operatorname{Re}(\Lambda) = \frac{V}{\Delta x} (1 - \cos(2\pi k \Delta x)).$$

Le pendant discrétisé en espace de l'équation différentielle ci-dessus est

$$\frac{d}{dt} \hat{u}_k^t = -\Lambda(k) \hat{u}_k^t = -\frac{V}{\Delta x} (1 - \exp(-2i\pi k \Delta x)) \hat{u}_k^t,$$

qui correspond à une décroissance exponentielle vers 0 pour les modes non triviaux : tous les modes oscillants sont amortis.

Dans le processus d'évolution des modes de Fourier de la solution discrète, cela conduit au fait que les coefficients d'amplification  $A(k) = (1 - \Delta t \Lambda(k))$  sont de module strictement

inférieur à 1 (pour  $k$  différent de 0, et d'un multiple du nombre total de points), ce qui entraîne une diminution des poids des modes correspondants. Cet amortissement des poids, d'autant plus important que la fréquence est élevée, induit une régularisation de la solution discrète au fil des itérations (alors que l'équation de transport n'est pas elle-même régularisante). Pour  $k = 0$  (mode constant), on a un coefficient d'amplification égal à 1, ce qui exprime la conservation de la masse totale. Ainsi, la solution discrète va converger vers une constante, de telle sorte que la masse totale soit conservée. Ce comportement très éloigné de la solution exacte peut sembler en contradiction avec le résultat de convergence de la méthode. Il n'en est rien : le résultat de convergence porte sur un intervalle de temps  $[0, T]$  fixé, sur lequel on va en effet avoir convergence vers le profil initial transporté sans déformation. En revanche, quels que soient les paramètres (en dehors du cas très particulier  $V\Delta t/\Delta x = 1$ ), on s'éloigne de la solution exacte en temps long.

On peut quantifier plus précisément ce phénomène de diffusion numérique, ainsi que la manière dont la discrétisation en espace modifie la vitesse de transport des modes de Fourier de haute fréquence. Pour mettre en lumière le rôle joué par la discrétisation en espace, on s'intéresse ici au problème semi-discrétisé en espace :

$$\frac{d}{dt}\hat{u}_k^t = -\Lambda(k)\hat{u}_k^t = -\frac{V}{\Delta x}(1 - \exp(-2i\pi k\Delta x))\hat{u}_k^t.$$

La solution selon ce mode  $k$  s'écrira donc

$$\exp(-\Lambda(k)t)\exp(2i\pi kx).$$

La partie *réelle* de  $-\Lambda(k)t$ , qui vaut

$$\operatorname{Re}(-\Lambda(k)) = -\frac{V}{\Delta x}(1 - \cos(2\pi k\Delta x)),$$

est strictement négative pour tous les modes en dehors de  $k = 0$  (ou  $k$  multiple de  $J$ ), qui correspond aux fonctions constantes. Cette négativité des parties réelles pour les modes oscillants correspond à l'amortissement parasite (phénomène de diffusion numérique). Noter que cet amortissement est asymptotiquement nul si l'on fait tendre  $\Delta x$ , à  $k$  fixé, vers 0, ce qui reflète le caractère non diffusif de l'équation de départ. La partie *imaginaire* de  $-\Lambda(k)$  encode la propagation dans l'espace du mode considéré :

$$\operatorname{Im}(-\Lambda(k)) = -\frac{V}{\Delta x}\sin(2\pi k\Delta x).$$

La partie de la solution associée à ce mode imaginaire s'écrit en effet

$$\exp\left(-i\frac{V}{\Delta x}\sin(2\pi k\Delta x)t\right)\exp(2i\pi kx) = \exp\left(2i\pi k\left(\underbrace{x - \frac{V}{2\pi k\Delta x}\sin(2\pi k\Delta x)t}_{=x-V_k t}\right)\right),$$

qui correspond, pour le mode  $k$ , à une propagation à vitesse constante

$$V_k = \frac{V}{2\pi k\Delta x}\sin(2\pi k\Delta x).$$

On retrouve bien la vitesse  $V$  lorsque, à  $k$  fixé,  $\Delta x$  tend vers 0 (ce qui traduit une nouvelle fois, dans le domaine spectral, la consistance du schéma vis-à-vis de l'équation), mais la vitesse est réduite pour les hautes fréquences (phénomène de *dispersion* numérique).

**Remarque 18.16.** *Noter que cette étude de l'évolution des modes de Fourier est analogue à l'étude de la propagation des perturbations pour le modèle de trafic routier ou piéton linéarisé autour de la solution d'équilibre, dans le cas d'une route périodique.*

**Remarque 18.17.** *(Supériorité des schémas implicites)*

*Il semble intuitif qu'un schéma implicite possède de meilleures propriétés de stabilité qu'un schéma explicite. Le cadre présenté ci-dessus permet de formaliser cette tendance. Nous limiterons le cadre de cette remarque à des opérateurs différentiels nativement stabilisant dans  $L^2$ , c'est à dire ceux dont le symbole reste dans le demi plan complexe  $\text{Re}(z) \geq 0$  (ce qui est bien le cas pour les opérateurs de diffusion et de transport). On a en effet, pour le mode  $k$ ,*

$$\frac{d}{dt}\hat{u}_k^t = -\hat{L}(k)\hat{u}_k^t,$$

*et donc décroissance du (module du) coefficient correspondant au mode  $k$  dès que  $\text{Re}(\hat{L}(k)) \geq 0$ . Pour le problème semi-discrétisé en temps, l'approche explicite s'écrit*

$$\hat{u}_k^{n+1} = \left(1 - \Delta t \hat{L}(k)\right) \hat{u}_k^n$$

*d'où, comme on l'a vu précédemment, une instabilité inconditionnelle sauf dans les cas triviaux. Le schéma implicite s'écrit*

$$\hat{u}_k^{n+1} = \left(1 + \Delta t \hat{L}(k)\right)^{-1} \hat{u}_k^n,$$

*avec  $\left(1 + \Delta t \hat{L}(k)\right)$  à l'extérieur du disque unité, donc stabilité inconditionnelle.*

*Pour le problème discrétisé en espace par différences finies, on peut énoncer les faits suivants. Si la discrétisation en espace préserve la propriété de positivité de la partie réelle du symbole, i.e.  $\text{Re}(\Lambda(k)) \geq 0$ , le schéma explicite (discrétisé en espace temps, exprimé sur les modes de Fourier) s'écrit*

$$\hat{u}^{n+1}(k) = (1 - \Delta t \Lambda(k)) \hat{u}^n(k),$$

*et l'on a au mieux une stabilité conditionnelle<sup>110</sup>. Toujours sous l'hypothèse  $\text{Re}(\Lambda(k)) \geq 0$ , le schéma implicite*

$$\hat{u}_k^{n+1} = (1 + \Delta t \Lambda(k))^{-1} \hat{u}_k^n,$$

*assure la décroissance des coefficients de tous les modes, donc stabilité sans condition sur le pas de temps.*

*Les choses sont un peu plus troubles pour un schéma qui ne vérifierait pas la propriété de symbole à partie réelle positive. Disons que, dans ce cas, l'implicitation ne suffit pas en général pour stabiliser le schéma. Considérons par exemple le schéma décentré aval pour l'équation de transport ; le schéma explicite s'écrit*

$$\hat{u}_k^{n+1} = (1 - \Delta t \Lambda(k)) \hat{u}_k^n, \quad \Lambda(k) = \frac{V}{\Delta x} (\exp(2i\pi k \Delta x) - 1),$$

---

110. Stabilité conditionnelle avec décroissance de la norme  $L^2$  si l'on peut assurer que  $(1 - \Delta t \Lambda(k))$  reste dans le disque unité pour tout  $k$ , ou éventuellement stabilité conditionnelle avec condition renforcée, et perte de la propriété de décroissance de la norme  $L^2$ , dans le cas où  $(1 - \Delta t \Lambda(k))$  sort du disque unité tout en restant dans le demi-espace  $\text{Re}(z) \leq 1$  (comme pour le schéma centré explicite, voir proposition 18.8).

on a cette fois instabilité inconditionnelle : le symbole discret pointe dans la mauvaise direction (vers les parties réelles positives), la situation est donc désespérée. Le schéma implicite s'écrirait

$$\hat{u}_k^{n+1} = (1 + \Delta t \Lambda(k))^{-1} \hat{u}_k^n$$

Ici, pour les pas de temps grands, on peut espérer avoir stabilité, mais pour  $\Delta t$  tendant vers 0 on aura toujours apparition de coefficients d'amplification de module  $> 1$ . Le fait que le schéma soit stable pour de grands pas de temps n'est évidemment d'aucun intérêt, puisqu'il exclut toute convergence du schéma (voir remarque 18.8).

## 18.5 Interprétation probabiliste de schémas explicites

Certains schémas de discrétisation par différences finies peuvent s'interpréter de façon probabiliste. L'équation de la chaleur pouvant exprimer un processus de diffusion, il n'est pas surprenant que sa discrétisation puisse être interprétée comme une marche aléatoire. C'est plus inattendu pour l'équation de transport, dont la discrétisation conduit à un phénomène de *diffusion numérique*, dont on propose ici une interprétation stochastique.

**Schéma explicite pour la chaleur** On se place dans le cadre périodique, avec  $x_0 = 0$  identifié à  $x_J = 1$ . Le schéma (18.2), page 175, peut s'écrire

$$u_j^{n+1} = \left(1 - 2\frac{D\Delta t}{(\Delta x)^2}\right) u_j^n + \frac{D\Delta t}{(\Delta x)^2} u_{j-1}^n + \frac{D\Delta t}{(\Delta x)^2} u_{j+1}^n \quad \forall j = 0, \dots, J-1,$$

(avec la convention naturelle  $0 \equiv J$  et  $-1 \equiv J-1$ ). Considérons  $u^n = (u_j^n)_{0 \leq j \leq J-1}$  comme une mesure discrète de probabilité, le schéma s'écrit

$$u^{n+1} = {}^t P u^n,$$

avec <sup>111</sup>

$${}^t P = \begin{pmatrix} 1-2\lambda & \lambda & 0 & \cdot & \cdot & \lambda \\ \lambda & 1-2\lambda & \lambda & 0 & \cdot & \cdot \\ 0 & \lambda & \cdot & \cdot & \cdot & \cdot \\ \cdot & \cdot & \cdot & \cdot & \cdot & \cdot \\ \cdot & \cdot & \cdot & 1-2\lambda & \cdot & \cdot \\ \lambda & \cdot & \cdot & 0 & \lambda & 1-2\lambda \end{pmatrix}$$

Pour  $\lambda \leq 1/2$  (condition de stabilité  $L^\infty$ ), la matrice  $P$  est une matrice stochastique : tous ses éléments sont positifs ou nuls, et la somme des éléments de chaque ligne vaut 1). On peut interpréter les éléments de la ligne  $i$  comme des probabilités de transition partant de  $i$ . La marche aléatoire sous-jacente est définie comme suit : partant de  $i$  la probabilité de rester sur place est  $1 - 2\lambda$ , et la probabilité résiduelle  $2\lambda$  se partage équitablement entre  $i - 1$  et  $i + 1$  (en tenant compte de la périodicité). Cette chaîne de Markov est irréductible et réversible, et la mesure stationnaire associée est la mesure discrète uniforme, qui minimise l'entropie (voir section 12, page 126).

111. nous écrivons  ${}^t P$  bien que la matrice soit symétrique, car c'est bien  ${}^t P$  qui interviendra dans les cas non symétriques.

**Schéma explicite pour le transport** On se place dans le cadre périodique, avec  $x_0 = 0$  identifié à  $x_J = 1$ . Le schéma (18.4), page 176, peut s'écrire

$$u^{n+1} = {}^t P u^n,$$

avec

$${}^t P = \begin{pmatrix} 1 - \lambda & 0 & 0 & \cdot & \cdot & \lambda \\ \lambda & 1 - \lambda & 0 & 0 & \cdot & \cdot \\ 0 & \lambda & \cdot & \cdot & \cdot & \cdot \\ \cdot & \cdot & \cdot & \cdot & \cdot & \cdot \\ \cdot & \cdot & \cdot & 1 - \lambda & \cdot & \cdot \\ 0 & \cdot & \cdot & 0 & \lambda & 1 - \lambda \end{pmatrix}$$

La matrice  $P$  est stochastique pour  $\lambda V \Delta t / \Delta x \leq 1$  (condition CFL). La marche aléatoire sous-jacente est définie comme suit : partant de  $i$  la probabilité de rester sur place est  $1 - \lambda$ , et la probabilité d'avancer d'une case est  $\lambda$ , avec  $\lambda = V \Delta t / \Delta x$ .

**Cas général** De façon générale, considérons une équation de conservation, du type

$$\partial_t u + L(u) = 0$$

où  $L$  est un opérateur différentiel linéaire exprimant une conservation, i.e. de la forme  $\partial_x F(u)$ , où  $F$  est lui-même un opérateur différentiel linéaire (d'ordre 0 dans le cas du transport simple).

On considère maintenant un schéma de discrétisation par différences finies, du type (explicite)

$$u^{n+1} = (\text{Id} + \Delta t A) u^n,$$

où  $A$  est une discrétisation consistante de l'opérateur  $\partial_x(F(u))$ . Si le schéma respecte la propriété de conservation, i.e. la somme des  $u_j^n$  se conserve<sup>112</sup>, alors<sup>113</sup> la somme des éléments d'une colonne de  $A$  vaut 0 : le schéma se met sous la forme

$$u^{n+1} = {}^t P u^n,$$

où  $P$  est une matrice stochastique.

Dans les cas considérés précédemment, la matrice  $\text{Id} + \Delta t A = {}^t P$  est en fait bistochastique, les sommes des éléments d'une ligne valent également 1. Cette propriété reflète simplement une propriété commune aux deux équations considérées, qui admettent (dans le cas périodique) toute fonction constante comme solution stationnaire. Le pendant stochastique de cette propriété est que la mesure stationnaire associée à la chaîne de Markov représentée par la matrice  $P$  est la mesure uniforme.

112. Cette condition est vérifiée de fait par tous les schémas consistants usuels, même si la consistance n'implique pas, à strictement parler, la vérification exacte de cette propriété de conservation.

113. Toute matrice réelle qui laisse inchangée la somme des éléments de tout vecteur est la transposée d'une matrice stochastique, il suffit d'écrire la condition sur chaque vecteur de base.

## Plans de transport

Les matrices  ${}^tP$  associés aux schémas explicites rappelés ci-dessus peuvent (sous condition CFL assurant le principe du maximum), comme toute transposée de matrice stochastique, s'interpréter comme des plans de transports entre mesures discrètes portées par un ensemble de cardinal  $J$ . Un tel plan de transport peut être représenté par une matrice  $(\gamma_{ij})$  (on se reportera à la section 17, page 148, pour plus de détail), qui précise quelle quantité provenant de  $i$  est transportée vers  $j$ .

Pour l'équation de transport, à partir d'une densité discrète  $u^0$ , le schéma construit ainsi une nouvelle densité selon le plan de transport

$$\gamma_{j,j} = \left(1 - \frac{V\Delta t}{\Delta x}\right) u_j^0, \quad \gamma_{j,j+1} = \frac{V\Delta t}{\Delta x} u_j^0,$$

les autres coefficients étant nuls. La nouvelle densité  $u^1$  est alors définie comme seconde marginale de  $\gamma$  :

$$u_j^1 = \sum_i \gamma_{i,j} u_i^0.$$

**Remarque 18.18.** (*Liens avec le schéma Lagrangien projeté*)

On notera que, sauf dans le cas d'un nombre CFL  $(\Delta t V / \Delta x)$  exactement égal à un, il s'agit bien d'un appariement diffus, et pas d'une application, alors que le phénomène sous-jacent n'est pas de nature à disperser la matière, ni à la mélanger. On peut tout de même faire un lien entre ce plan et un véritable transport de matière. En effet, si l'on note  $\bar{u}^0$  la fonction constante par morceaux associée à la densité courante, et  $\bar{u}^1$  la nouvelle densité, on peut vérifier que, quand  $V\Delta t / \Delta x \leq 1$ ,

$$\bar{u}^1 = P(\text{Id} + \Delta t V)_\# \bar{u}^0,$$

où  $T_\# \bar{u}$  désigne la densité transportée par l'application  $T$ , et  $P$  la projection  $(L^2)$  sur l'espace des fonctions constantes par morceaux. Le phénomène de diffusion numérique déjà évoqué est alors associé à l'étape de projection. La relation ci-dessus correspond à un schéma numérique utilisé en pratique, qui se distingue en général du schéma aux différences finies. Il peut en particulier être utilisé sur des maillages très généraux (il n'est pas basé sur une discrétisation de l'EDP eulérienne, qui fait intervenir des opérateurs de différentiel, mais plutôt sur une expression Lagrangienne du transport). Par ailleurs, il n'est pas limité par une condition CFL stricte.

Pour l'équation de la chaleur, on a

$$\gamma_{j,j} = \left(1 - \frac{2D\Delta t}{(\Delta x)^2}\right) u_j^0, \quad \gamma_{j,j\pm 1} = \frac{2D\Delta t}{(\Delta x)^2} u_{j\pm 1}^0,$$

qui est bien un plan de transport sous réserve que la condition  $\Delta t \leq (\Delta x)^2 / 2D$  soit vérifiée.

**Remarque 18.19.** *On peut vérifier une certaine consistance du schéma vis-à-vis du mouvement brownien sous-jacent à l'équation de la chaleur elle-même. En effet, on peut estimer le second moment du déplacement, pour une quantité de matière initialement en  $x_j$ . On trouve*

$$0 \times \left(1 - \frac{2D\Delta t}{(\Delta x)^2}\right) + 2 \times \frac{D\Delta t}{(\Delta x)^2} (\Delta x)^2 = 2D\Delta t,$$

qui correspond bien au déplacement quadratique moyen d'une particule brownienne  $X_t$  issue de  $x_j$ , et évoluant suivant  $dX_t = \sigma dW_t$ , avec  $\sigma^2 = 2D$  (voir remarque 5.13, page 51).



*Exercice 18.3.* (Diffusion numérique, point de vue du transport optimal)

On considère le plan de transport associé au schéma explicite décentré amont pour l'équation de transport à vitesse constante. On fixe le pas d'espace  $\Delta x$ . Estimer le coût quadratique de transport associé à ce plan, et préciser son comportement lorsque le pas de temps tend vers 0.

## 18.6 Extensions, développements

*Exercice 18.4.* On considère le schéma décentré amont appliqué à l'équation de transport à vitesse constante, en domaine (monodimensionnel) périodique. On considère une condition initiale positive, de masse 1, on peut ainsi voir la collections des valeurs au temps  $t^n$  comme la loi d'une variable aléatoire discrète. Montrer que, pour une CFL strictement supérieure à 1, l'entropie est décroissante, i.e.

$$S(u^{n+1}) < S(u^n),$$

dès que  $u^n$  n'est pas la loi uniforme. En déduire le comportement du schéma, pour  $\Delta x$  et  $\Delta t$  fixés, lorsque le nombre de pas de temps tend vers l'infini.

### Équation des ondes

S'il est possible d'utiliser des schémas à 3 niveaux pour les équations d'ordre 1 en temps comme celles vues précédemment (cela peut permettre d'augmenter l'ordre de précision en temps), cela devient indispensable pour des équations qui sont nativement d'ordre 2 en temps, comme l'équation des ondes

$$\partial_{tt}u - c^2\partial_{xx}u = 0.$$

Un schéma couramment utilisé est le schéma de Crank-Nicholson, i.e.

$$\frac{u_j^{n+1} - 2u_j^n + u_j^{n-1}}{(\Delta t)^2} + \theta c^2 \frac{-u_{j-1}^{n+1} + 2u_j^{n+1} - u_{j+1}^{n+1}}{(\Delta x)^2} + (1-\theta)c^2 \frac{-u_{j-1}^n + 2u_j^n - u_{j+1}^n}{(\Delta x)^2} = 0 \quad (18.11)$$

avec  $\theta = 1/2$ , qui peut s'écrire matriciellement

$$\left( \text{Id} + \frac{c^2(\Delta t)^2}{2(\Delta x)^2} A \right) u^{n+1} = 2u^n - u^{n-1} - \frac{c^2(\Delta t)^2}{2(\Delta x)^2} Au^n,$$

où  $A$  est la matrice du Laplacien discret.

## 18.7 Implémentation effective

Les schémas explicites ne nécessitent en général pas l'assemblage de la matrice. On pourra utiliser avantagement les opérateurs de shift à droite  $S_R$  et shift à gauche  $S_L$  définis, dans un cadre périodique, par

$$S_R(u_1, u_2, \dots, u_J) = (u_J, u_1, \dots, u_{J-1}), \quad S_L(u_1, u_2, \dots, u_J) = (u_2, u_3, \dots, u_J, u_1).$$

En Python, les opérateurs de shift peuvent être implémentées simplement de la façon suivante :

```
uuL = np.roll(uu, -1)
uuR = np.roll(uu, 1)
```

## Transport

Le schéma décentré amont (la vitesse d'advection est choisie positive) s'écrit ainsi, avec des notations évidentes

$$u^{n+1} = u^n - \frac{V\Delta t}{\Delta x} (u^n - S_R u^n),$$

et le schéma centré :

$$u^{n+1} = u^n - \frac{V\Delta t}{2\Delta x} (S_L u^n - S_R u^n).$$

## Diffusion

Le schéma explicite pour l'équation de la chaleur peut être implémenté (cas périodique) en utilisant les opérateurs de shift :

$$u^{n+1} = u^n + \frac{D\Delta t}{(\Delta x)^2} (S_R u^n - 2u^n + S_L u^n),$$

qui se programme simplement en Python à l'aide de la méthode `np.roll` évoquée précédemment.

Si l'on s'intéresse à des conditions de Dirichlet homogènes, le plus simple est de définir un vecteur de taille  $J + 1$  (qui contient les valeurs aux extrémités, qui ne sont pas des degrés de libertés), d'initialiser les valeurs extrémales (qui ne seront pas modifiées par le schéma) aux valeurs imposées, et d'incrémenter le sous-vecteur qui correspond effectivement aux degrés de liberté.

**Construction des matrices** Pour les schémas implicites, il est naturel<sup>114</sup> d'assembler la matrice intervenant dans le schéma. Il est essentiel de stocker les matrices sous forme creuse, pour limiter le temps de calcul. Le package `scipy` permet de stocker les matrices sous cette forme, et propose des méthodes de résolution optimisées pour ce type de matrices.

```
import scipy.sparse as ssp
import scipy.sparse.linalg as sla
```

La manière la plus simple d'assembler les matrices résultant d'une discrétisation par différences finie est de passer par la commande `ssp.diags`, qui prend en argument des un tableau de vecteurs correspondant aux diagonales non nulles, suivies des indices correspondant aux diagonales (0 pour la diagonale, indices positifs pour la partie triangulaire supérieure, et négatifs de l'autre côté). On pourra par exemple assembler la matrice associée au schéma de

---

114. Cet assemblage n'est pas nécessaire à strictement parler. On peut être amené à utiliser, pour résoudre le système linéaire, des méthodes dites itératives, basées sur des produits matrice-vecteur successifs. Si l'on programme soi-même l'une de ces méthodes itératives, on peut choisir d'effectuer ces produits matrice-vecteur à la volée, sans pré-assembler la matrice. Cette approche permet d'économiser de l'espace mémoire dans le cas où la matrice contient très peu d'éléments différents, ce qui est le cas des matrices résultant de la discrétisation d'opérateurs différentiels invariants par translation, sur un maillage régulier.

transport implicite, i.e.

$$A = \begin{pmatrix} 1 & \beta & 0 & \cdot & \cdot & -\beta \\ -\beta & 1 & \beta & 0 & \cdot & \cdot \\ 0 & -\beta & \cdot & \cdot & \cdot & \cdot \\ \cdot & \cdot & \cdot & \cdot & \cdot & \cdot \\ \cdot & \cdot & \cdot & -\beta & 1 & \beta \\ \beta & \cdot & \cdot & 0 & -\beta & 1 \end{pmatrix}$$

avec  $\beta = \Delta t V / (2\Delta x)$ , de la façon suivante

```
beta = 0.5*V*dt/dx
ones = np.ones(J)
aux = [ones,beta*ones[:-1],-beta*ones[:-1],-beta*ones[0],beta*ones[0]]
Adv1d = ssp.diags(aux,[0,1,-1,(J-1),-(J-1)],format='csr')
```

Le calcul du nouveau champ à partir du précédent peut alors se faire à l'aide de la fonction `spsolve` du package `scipy.sparse.linalg` :

```
uu =sla.spsolve(Adv1d,uu)
```

N.B. Le format `csr`<sup>115</sup> spécifié lors de l'assemblage permet une utilisation optimale de `solve`.

### Assemblage des matrices du Laplacien en dimension $d \geq 2$

En dimension 1 la matrice du Laplacien discret avec conditions de Dirichlet (valeur imposée à 0 aux extrémités) s'écrit

$$A_1 = \begin{pmatrix} 2 & -1 & 0 & \cdot & \cdot & 0 \\ -1 & 2 & -1 & 0 & \cdot & \cdot \\ 0 & -1 & \cdot & \cdot & \cdot & \cdot \\ \cdot & \cdot & \cdot & \cdot & \cdot & \cdot \\ \cdot & \cdot & \cdot & \cdot & 2 & -1 \\ 0 & \cdot & \cdot & 0 & -1 & 2 \end{pmatrix}$$

En dimension 2 d'espace, le Laplacien discret agit sur les valeurs au point  $(i\Delta x, j\Delta x)$  de la discrétisation comme suit

$$4u_{i,j} - u_{i-1,j} - u_{i+1,j} - u_{i,j-1} - u_{i,j+1}.$$

On peut vérifier que la matrice associée peut s'écrire

$$A_2 = A_1 \otimes I_1 + I_1 \otimes A_1,$$

---

115. Voir <http://perso.univ-perp.fr/langlois/images/pdf/mp/scipy.pdf>

où  $I_1$  est la matrice identité d'ordre le nombre de point dans chaque direction, et  $\oplus$  est le produit de *Kronecker* défini de la façon suivante : si  $A \in \mathcal{M}_{pq}$  et  $B_{rs}$  sont deux matrices, la matrice  $C = A \otimes B$  est de taille  $(pr, qs)$  a une structure  $(p, q)$  par blocs, chaque bloc étant de taille  $(r, s)$ , égale au produit de  $a_{ij}$  par la matrice  $B$ . On obtient de façon analogue la matrice du Laplacien 2d pour des conditions aux limites de Neuman, ou des conditions périodiques.

En Python, si  $A$  et  $B$  sont des matrices creuses, ce produit de Kronecker s'écrit

```
C = ssp.kron(A,B)
```

*Exercice 18.5.* Généraliser la construction décrite ci-dessus au cas de la dimension 3.

*Exercice 18.6.* Proposer une extension de l'approche dans le cas de conditions aux limites panachées, par exemple, sur le carré unité, le cas de conditions de Neuman homogènes le bord  $[y = 0]$ , et Dirichlet homogène partout ailleurs.

**Résolution de grands systèmes linéaires** La résolution de problème d'évolution par un schéma implicite conduit à la résolution de multiples systèmes linéaires impliquant la même matrice, pour des seconds membres différents. On peut alors avoir intérêt à pratiquer une pré-factorisation de la matrice, qui va pouvoir ensuite être utilisée pour tous les systèmes.

L'implémentation en Python prend la forme suivante : on convertit tout d'abord la matrice au format approprié, dit *csc*, par  $A=A.tocsc()$ , puis on factorise la matrice par  $fA = sla.factorized(A)$ .

La résolution du système s'écrit ensuite comme un simple appel de fonction (comme si  $fA$  était l'inverse de la matrice  $A$ ) :

```
uu = fA(rhs)
```

## 19 Méthode des éléments finis

### 19.1 Formulation variationnelle du problème de Poisson

On considère le problème de Poisson dans un domaine  $\Omega$  de  $\mathbb{R}^d$ , supposé borné et régulier.

$$\begin{cases} -\Delta u = f & \text{dans } \Omega \\ u = 0 & \text{sur } \Gamma \end{cases} \quad (19.1)$$

L'approche présentée dans la suite consiste à exprimer ce problème de façon duale : on écrit le produit de dualité  $L^2$  de chacun de ses membres contre une fonction-test générique. Un choix approprié de l'espace dans lequel on fait vivre la fonction inconnue et la fonction-test permet de transformer ce problème en un énoncé de type Riez-Fréchet : l'inconnue joue alors le rôle de l'élément d'un espace de Hilbert qui s'identifie à une forme linéaire donnée (qui résulte du terme de forçage, i.e. du second membre) au travers d'un produit scalaire particulier. Le résultat d'existence est d'unicité prend ainsi la forme d'une *identité* entre l'inconnue  $u$  et la donnée  $f$ , qui expriment le même objet de façons différentes.

#### Formulation variationnelle

On obtient<sup>116</sup> la formulation variationnelle de ce problème en multipliant la première équation par une fonction test  $v$  régulière qui s'annule sur la partie du bord où la température est imposée. On obtient après intégration par parties

$$\int_{\Omega} \nabla u \cdot \nabla v - \int_{\Gamma} v \frac{\partial u}{\partial n} = \int f v$$

d'où (les termes de bord s'annulent sur  $\Gamma$  du fait de la nullité de  $v$ )

$$\int_{\Omega} \nabla u \cdot \nabla v = \int f v.$$

Cette démarche d'élaboration de la formulation variationnelle n'est pas à proprement parler mathématique : ni l'espace dans lequel est censé vivre la solution, ni le sens que l'on peut donner à l'équation de départ, n'ont été précisés. C'est cette formulation variationnelle qui va permettre justement de donner un cadre théorique précis au modèle.

#### Cadre théorique

Ce problème se met donc sous la forme

$$a(u, v) = \langle \varphi, v \rangle \quad \forall v \in V,$$

---

116. Cette démarche en elle-même n'est pas mathématique, elle consiste précisément à faire rentrer le problème dans un cadre mathématique. Pour le mathématicien, non seulement le problème (19.1) n'est pas encore bien posé (il n'est pas sous une forme qui permette l'utilisation directe d'un théorème), mais d'une certaine manière il n'est même pas posé (l'espace dans lequel est supposé vivre l'inconnue n'est pas précisé, ni le sens que peuvent avoir les conditions aux limites). Ces remarques peuvent laisser croire que l'obtention de la formulation variationnelle se fait hors de toute règle. Il faut cependant garder à l'esprit qu'un retour (parfaitement mathématisé celui-là) vers l'équation sera nécessaire pour garantir le lien entre le problème initial et la formulation variationnelle.

où  $a(\cdot, \cdot)$  est une forme bilinéaire symétrique sur un espace de Hilbert  $V$ , et  $\varphi$  une forme linéaire continue sur ce même espace. L'espace  $V$  est l'espace de Sobolev  $H_0^1(\Omega)$  (voir section 24) des fonction de  $L^2$  dont les dérivées partielles sont aussi dans  $L^2$ , et qui sont nulles<sup>117</sup> sur  $\Gamma$  :

Dans le cas où la forme bilinéaire  $a(\cdot, \cdot)$  est coercive, c'est à dire (voir définition 22.20) s'il existe  $\alpha > 0$  tel que  $a(v, v) \geq \alpha |v|^2$  pour tout  $v$  dans  $V$ , le théorème de Lax Milgram (théorème 22.25) assure l'existence et l'unicité d'une solution dans  $V$ .

Cette solution peut être caractérisée comme unique minimiseur de la fonctionnelle

$$J(v) = \frac{1}{2}a(v, v) - \langle \varphi, v \rangle = \frac{1}{2} \int_{\Omega} |\nabla v|^2 - \int_{\Omega} f v.$$

Le point essentiel pour pouvoir utiliser le théorème de Lax-Milgram est la coercivité de la forme bilinéaire, dont nous verrons qu'elle peut être mise à mal pour des matériaux dégénérés (pour le problème de conduction de la chaleur considéré ici, la dégénérescence se produit lorsque la conductivité tend localement vers 0) . Ici, la coercivité de la forme bilinéaire est assurée d'une part par l'hypothèse  $k \geq \eta > 0$ , et d'autre part par le fait que l'on peut choisir la quantité  $(f |\nabla u|^2)^{1/2}$  comme norme sur l'espace  $V$ , grâce à l'un des corollaires de l'inégalité de Poincaré (voir proposition 24.43, page 24.43).

**Retour à l'équation de départ** La formulation variationnelle ayant été construite de façon informelle, il est important de préciser en quel sens le problème mis sous forme variationnelle correspond bien au problème initial. Cette étape peut être très délicate dans certains cas (la difficulté dépendant de la régularité de la frontière du domaine, et des conditions aux limites considérées). Le premier pas consiste à établir à partir de la formulation variationnelle que la solution est en fait plus régulière<sup>118</sup> que la régularité naturelle  $H^1$  (qui intervient dans le cadre de l'utilisation du théorème de Lax-Milgram). La solution  $u$  est dite solution faible de

$$-\Delta u = f,$$

avec  $f \in L^2(\Omega)$ . Dans le cas où  $k$  est supposé régulier ( $C^1$ ), la solution appartient en effet à un espace de fonctions plus régulières, l'espace  $H^2(\Omega)$  (voir définition 24.20, et la section 24.7 pour l'énoncé des théorèmes de régularité), de telle sorte que  $\Delta u$  est défini comme fonction de  $L^2(\Omega)$ , et que l'on peut écrire

$$-\Delta u = f \quad \text{p.p. sur } \Omega.$$

Précisons que l'appartenance à  $H^2(\Omega)$  ainsi que l'écriture de l'équation ci-dessus utilisent uniquement la formulation variationnelle pour des fonctions tests à support compact dans  $\Omega$  (qui sont en particulier nulles au bord).

Les conditions aux limites de Dirichlet sur le bord du domain sont contenues dans l'appartenance de  $u$  à l'espace  $V$

**Conditions de Neuman** Les conditions de Neuman portent sur la dérivée normale de la solution sur la frontière, que l'on fixe à 0 pour le cas de conditions homogènes (ce qui correspond à un flux nul). Ces conditions posent des difficultés particulières, parmi lesquelles

117. Le sens que l'on peut donner à l'expression  $u|_{\Gamma} = 0$  est précisé dans la section 11.2, page 120.

118. Précisons que ce résultat de régularité interviendra de façon essentielle dans l'analyse d'erreur de la méthode de discrétisation.

1. Le problème de Poisson avec conditions de Neuman ne fait intervenir que des dérivées de la fonction inconnue, on ne peut donc espérer avoir au mieux qu'une solution définie à une constante additive près. On verra qu'effectivement ce problème est mal posé en général, y compris en termes d'existence. On contournera cette difficulté dans un premier temps en rajoutant un terme de masse au Laplacien <sup>119</sup>.
2. La condition de Neuman implique la trace de la dérivée normale de la fonction inconnue. Le cadre mathématique naturel est le théorème de Lax-Milgram appliqué dans l'espace de Hilbert  $H^1$ , or la trace de la dérivée normale d'une fonction de  $H^1$  n'est pas définie. De fait, la formulation variationnelle sur laquelle repose le théorème d'existence et d'unicité ne fait pas apparaître explicitement cette dérivée normale. On parle de condition *naturelle*, qui disparaît en tant que telle de la formulation <sup>120</sup>.

Nous considérons en premier lieu le problème suivant

$$\begin{cases} u - \Delta u = f & \text{in } \Omega \\ \frac{\partial u}{\partial n} = 0 & \text{sur } \Gamma \end{cases} \quad (19.2)$$

On obtient la formulation variationnelle en multipliant par une fonction-test  $v$ . Le terme de bord disparaît du fait de la condition homogène.

$$\int_{\Omega} uv + \int_{\Omega} \nabla u \cdot \nabla v = \int_{\Omega} fv.$$

Ce problème se ramène donc à la recherche de  $u \in V$  tel que

$$a(u, v) = \langle \varphi, v \rangle \quad \forall v \in V.$$

On vérifie immédiatement la continuité et la coercivité de  $a(\cdot, \cdot)$  (qui est en fait le produit scalaire canonique sur  $H^1$ ). Le problème admet donc une unique solution  $u \in V$ .

## Retour à l'équation de départ

Si l'on souhaite donner un statut précis à l'équation de départ, avec des identités entre fonctions <sup>121</sup>, il est nécessaire de montrer que la solution est dans  $H^2(\Omega)$ . Cette propriété peut être délicate à établir rigoureusement, en particulier dans le cas de domaines peu réguliers. Nous supposons ici le domaine régulier, et nous admettrons la régularité  $H^2$  de la solution.

La démarche consiste dans un premier temps à considérer des fonctions-test régulières à support compact. On utilise alors la formule de Green, ce qu'autorise la régularité  $H^2$  de la solution  $u$ , pour obtenir

$$\int_{\Omega} (u - \Delta u - f) v = 0$$

---

119. En terme de modélisation, cela correspondrait à prendre en compte un terme de disparition ou transformation pour l'espèce concernée). Une approche permettant de donner un cadre rigoureux au problème sans le terme de masse, en prescrivant la valeur moyenne de la fonction sur le domaine, est proposée plus loin.

120. On trouve parfois dans la littérature non mathématique le terme de *Do nothing approach*. Il s'agit en effet de la condition implémentée lorsque l'on considère la formulation variationnelle discrète sans termes de bord, en laissant libre les degrés de liberté sur la frontière.

121. Il existe une autre manière (que nous ne privilégions pas ici) de donner un sens à l'équation de Poisson sans l'aide d'aucun théorème de régularité en passant par la notion de divergence faible  $L^2$ . On peut pousser la démarche jusqu'à donner un sens à  $\partial u / \partial n$  comme la trace normale du champ de vecteur  $\nabla u \in H_{div}$ . Cette trace est alors définie dans un sens faible, ce qui interdit par exemple l'écriture  $\partial_n u = g$  p.p.

d'où l'on déduit par densité dans  $L^2$  des fonctions régulières que  $-\Delta u = 0$  presque partout. On considère dans un second temps des fonctions régulières non nécessairement nulles au bord, pour obtenir

$$\int_{\Omega} (u - \Delta u) v + \int_{\Gamma_N} \frac{\partial u}{\partial n} v = \int_{\Omega} f v$$

Comme l'équation de Poisson est vérifiée presque partout, il reste

$$\int_{\Gamma} \left( \frac{\partial u}{\partial n} \right) v = 0.$$

La fonction  $v$  pouvant être choisie arbitrairement, on en déduit  $\partial_n u = 0$  presque partout sur  $\Gamma$  (la dérivée normal de  $u$  est dans  $L^2(\Gamma)$ ).

Considérons maintenant le problème

$$\begin{cases} -\Delta u = f & \text{in } \Omega \\ \frac{\partial u}{\partial n} = 0 & \text{sur } \Gamma \end{cases} \quad (19.3)$$

La solution éventuelle à ce problème est manifestement définie au mieux à une constante additive près. Par ailleurs, si l'on suppose que le problème admet une solution régulière, l'intégration de l'équation sur le domaine donne, après intégration par parties,

$$0 = \int_{\Omega} f.$$

Il ne saurait donc y avoir de solution si  $f$  n'est pas à moyenne nulle. Nous supposons donc  $f$  est à moyenne nulle. La formulation variationnelle s'écrit

$$\int_{\Omega} \nabla u \cdot \nabla v = \int_{\Omega} f v.$$

La forme bilinéaire  $a(\cdot, \cdot)$  du membre de gauche est bien définie et continue sur  $H^1 \times H^1$ , mais manifestement pas coercive. On introduit alors l'espace

$$K = \left\{ v \in H^1(\Omega), \int_{\Omega} v = 0 \right\}.$$

Il s'agit d'un espace de Hilbert comme sous-espace fermé de l'espace de Hilbert  $H^1$ , et la forme bilinéaire  $a(\cdot, \cdot)$  est coercive sur cet espace. On donc existence et unicité dans  $K$  d'une solution  $u$  à la formulation variationnelle

$$\int_{\Omega} \nabla u \cdot \nabla v = \int_{\Omega} f v \quad \forall v \in K.$$

On remarquera que l'hypothèse  $\int f = 0$  n'a pas été utilisée pour l'instant, et de fait elle n'est pas nécessaire pour démontrer le caractère bien posé du problème. On notera par ailleurs que  $f$  n'intervient plus qu'à une constante additive près, puisque les fonctions-test sont à moyenne nulle.

De fait, on va voir qu'il est impossible de revenir à l'équation de départ si  $f$  n'est pas à moyenne nulle. En effet, pour revenir à l'équation, on doit pouvoir disposer de fonctions tests qui engendrent un sous-espace dense dans  $L^2$ . Soit une fonction test régulière  $\varphi$ . On note



$\bar{\varphi}$  sa moyenne, de telle sorte que  $\varphi - \bar{\varphi}$  est à moyenne nulle, on peut donc l'utiliser dans la formulation variationnelle, et, du fait que  $\int f = 0$ , on obtient

$$\int_{\Omega} \nabla u \cdot \nabla \varphi = \int_{\Omega} f \varphi \quad \forall \varphi \in C_c^{\infty}(\Omega),$$

et on peut donc procéder comme précédemment, en admettant la régularité  $H^2$  de la solution, pour retrouver l'équation et la condition aux limites.

**Conditions de Robin** On s'intéresse maintenant au problème

$$\begin{cases} -\Delta u = f & \text{in } \Omega \\ \beta u + \frac{\partial u}{\partial n} = 0 & \text{sur } \Gamma \end{cases} \quad (19.4)$$

avec  $\beta > 0$ . La formulation variationnelle s'écrit

$$\underbrace{\int_{\Omega} \nabla u \cdot \nabla v + \beta \int_{\Gamma} uv}_{a(u,v)} = \int_{\Omega} f v.$$

L'inégalité de Poincaré généralisée permet d'établir la coercivité de la forme bilinéaire  $a(\cdot, \cdot)$  sur  $H^1 \times H^1$ , d'où l'existence et l'unicité d'une solution. Pour reconstruire l'équation et la condition aux limites (en admettant la régularité  $H^2$  de la solution), on procède comme précédemment.

*Exercice 19.1.* On considère le problème de Poisson avec conditions de Robin, et l'on note  $u_{\beta}$  la solution associée au paramètre  $\beta$ . Étudier la limite de  $u_{\beta}$  quand  $\beta$  tend vers l'infini, et quand  $\beta$  tend vers 0.

## Extension à des conditions aux limites plus générales

### Obstacle de conductivité infinie

On considère un domaine  $\Omega$  du plan, et  $\omega$  un sous-domaine fortement inclus dans  $\Omega$ , c'est-à-dire que  $\bar{\omega} \subset \Omega$ . Le problème que nous allons considérer maintenant est issu du modèle physique suivant. On considère une plaque conductrice de la chaleur, dont on suppose que les bords sont à température nulle, et l'on suppose qu'une partie de cette plaque (qui correspondra au sous-domaine  $\omega$ ) a une conductivité infinie, de telle sorte que la température y est uniforme. On suppose qu'on chauffe la plaque sur la partie où la température est finie. On cherche ainsi un champ de température solution de l'équation de la chaleur, dans  $\bar{\omega} \subset \Omega$ , tel que la température est constante sur la frontière de  $\omega$ , et tel que le flux de chaleur à travers cette frontière est nul.

On se donne donc  $f$  une fonction de  $L^2(\Omega \setminus \bar{\omega})$ , et l'on s'intéresse au problème suivant :

$$\begin{cases} -\Delta u = f & \text{dans } \Omega \setminus \bar{\omega} \\ u = 0 & \text{sur } \partial\Omega \\ u = U & \text{sur } \partial\omega \\ \int_{\partial\omega} \frac{\partial u}{\partial n} = 0, \end{cases} \quad (19.5)$$

où  $U$  est une constante réelle dont la valeur est inconnue.

On introduit l'espace

$$H_C^1(\Omega \setminus \bar{\omega}) = \left\{ u \in H^1(\Omega \setminus \bar{\omega}), u = 0 \text{ sur } \partial\Omega, u = \text{cste sur } \partial\omega \right\}.$$

L'approche variationnelle directe est basée sur la fonctionnelle

$$\begin{aligned} H_C^1(\Omega \setminus \bar{\omega}) &\longrightarrow \mathbb{R} \\ v &\longmapsto J(v) = \frac{1}{2} \int_{\Omega \setminus \bar{\omega}} |\nabla v|^2 - \int_{\Omega \setminus \bar{\omega}} f v, \end{aligned}$$

Le problème 19.6 consiste donc à minimiser  $J$  sur  $H_C^1(\Omega \setminus \bar{\omega})$ . On notera que la condition de flux nul a disparu. Il s'agit en fait d'une condition dite "naturelle", qui dérive du problème de minimisation, comme le précise la proposition suivante.

**Proposition 19.1.** *Soit  $u \in H_C^1(\Omega \setminus \bar{\omega})$  la fonction qui minimise la fonctionnelle  $J$  sur  $H_C^1(\Omega \setminus \bar{\omega})$ . Alors  $u$  est solution du problème (19.5).*

*Démonstration.* On note  $U$  la valeur de  $u$  sur la frontière de  $\omega$ , et l'on construit un relèvement  $\tilde{U}$  de  $U$ , de régularité  $C^2$ , à support compact dans  $\Omega$ . La fonction  $u - \tilde{U}$  est dans  $H_0^1(\Omega \setminus \bar{\omega})$ , et c'est la solution faible de l'équation

$$-\Delta w = f + \Delta \tilde{U},$$

avec conditions de Dirichlet homogènes. C'est donc un élément de  $H^2(\Omega \setminus \bar{\omega})$ , et par suite  $u$  lui-même a une régularité  $H^2$ . On considère maintenant des fonctions-test dans  $H_0^1(\Omega \setminus \bar{\omega})$ . Par intégration par parties, on obtient  $-\Delta u = f$  dans  $\Omega \setminus \bar{\omega}$ . Pour retrouver la condition de flux nul à travers l'interface, on prend maintenant une fonction test non nulle sur  $\partial\omega$ , qui prend par exemple la valeur 1. On utilise de nouveau la formule de Green pour obtenir

$$-\int_{\Omega \setminus \bar{\omega}} v \Delta u + \int_{\partial\omega} \frac{\partial u}{\partial n} v = \int f v,$$

d'où

$$\int_{\partial\omega} \frac{\partial u}{\partial n} = 0,$$

ce qui termine la preuve. □

## 19.2 Méthode des éléments finis

L'approximation de la solution  $u$  du problème de départ est basée sur l'introduction d'espaces  $V_h$  de fonctions, de dimension finie. Dans le cadre de la méthode des éléments finis dits  $P^1$  (pour polynôme de degré 1), on se donne une suite de triangulations  $T_h$  (voir définition 19.14, page 208, pour une définition précise de ce que nous entendons par triangulation), où  $h$  est un petit paramètre destiné à tendre vers 0, qui mesure la finesse de la triangulation. On définit alors  $V_h$  comme l'espace des fonctions continues, qui vérifient la condition aux limites, et dont la restriction à chaque triangle de  $T_h$  est affine :

$$V_h = \left\{ v_h \in V, v_h|_K \text{ est affine sur tout } K \in T_h \right\}.$$

Le problème discret s'écrit

$$\begin{cases} \text{Trouver } u_h \in V_h \text{ tel que} \\ \int_{\Omega} \nabla u_h \cdot \nabla v_h = \int_{\Omega} f v_h \quad \forall v_h \in V_h. \end{cases} \quad (19.6)$$

### Formulation matricielle

On numérote  $i = 1, 2, \dots, N_h$  les nœuds de la triangulation qui correspondent à des degrés de liberté (c'est à dire les sommets de  $T_h$  qui n'appartiennent pas à  $\Gamma$ ). La solution recherchée  $u_h$  peut s'écrire

$$u_h = \sum_{j=1}^{N_h} u^j w_j,$$

de telle sorte que (19.6) se ramène au système matriciel (on garde la notation  $u_h$  pour désigner le vecteur  $(u^1, \dots, u^{N_h})$ )

$$A u_h = b_h,$$

où  $A$  est une matrice carrée d'ordre  $N_h$ , et  $b_h \in \mathbb{R}^{N_h}$  :

$$A = (a_{ij}) = \left( \int_{\Omega} \nabla w_i \cdot \nabla w_j \right), \quad b_h = \left( \int_{\Omega} f w_i \right)_i.$$

On peut vérifier que, dans le cas d'un maillage cartésien régulier (cellules carrées coupée en 2 triangles), la matrice obtenue est, à constante multiplicative près, la matrice du Laplacien discret que l'on obtient par une discrétisation dans le cadre de la méthode des différences finies. La mise en œuvre de la présente méthode ne nécessite en revanche aucune hypothèse sur le maillage.

**Implantation sur Freefem++** Le logiciel `Freefem++` permet de calculer  $u_h$  en quelques lignes. Précisons que l'assemblage de la matrice et la résolution des systèmes sont gérés par le logiciel sans que l'utilisateur ait à intervenir (si ce n'est pour préciser éventuellement le choix de telle ou telle méthode de résolution). D'autre part, les conditions de Dirichlet non homogènes (conditions  $u = 1$  sur  $\Gamma_3$ ) ne nécessitent pas l'introduction explicite d'un relèvement de cette condition au bord.

```
int np=50;
mesh Th=square(np,np);

fespace Vh(Th,P1);
Vh u,tu ;
func k = 1+0.5*sin(y*4*pi) ;
func f = 1 ;
plot(Th,wait=1);

problem Poisson(u,tu)=
  int2d(Th) (k*(dx(u)*dx(tu)+dy(u)*dy(tu)))
  -int2d(Th) (f*v)
  +on(1,2,3,4,u=0);
Poisson ; plot(u, wait=1);
```

## Estimation d'erreur

L'estimation d'erreur, qui sera détaillée dans la section 19.3, se base sur 2 ingrédients.

1) En premier lieu, il s'agit d'établir une inégalité d'*approximation* du type

$$\inf_{v_h \in V_h} |v_h - u| \leq \varepsilon(h, u),$$

où  $u$  est la solution exacte du problème initial, et  $\varepsilon(h, u)$  tend vers 0 quand le paramètre de discrétisation  $h$  tend lui-même vers 0. Pour le cas des éléments finis d'ordre 1 que nous avons considérés ici,  $\varepsilon$  est du type  $Ch \|u\|_{H^2}$ , où  $H^2$  désigne l'espace de Sobolev des fonctions de  $L^2$  dont toutes les dérivées secondes sont de carré intégrable. Noter que la régularité de la solution donnée par le théorème d'existence et d'unicité est simplement  $H^1$ . Il sera donc nécessaire de montrer que la solution est plus régulière que cela.

2) Le fait que l'estimation d'approximation précédente puisse conduire à une estimation d'erreur sur la solution effectivement calculée (qui a priori n'est pas la meilleure approximation de  $u$  par un élément de  $V_h$ ) se base sur le lemme de Céa (voir section 19.3), qui utilise encore une fois la coercivité de la forme bilinéaire  $a(\cdot, \cdot)$ , et s'exprime ici

$$\|u - u_h\| \leq C \inf_{v_h \in V_h} |v_h - u|,$$

où  $C$  est une nouvelle constante qui dépend des propriétés de la forme bilinéaire. Nous verrons que dans le cas de matériaux inhomogènes cette constante est susceptible d'être très grande, ce qui suggère une dégradation de la précision numérique. La démonstration de ces propriétés fait l'objet de la section 19.3.

Ces propriétés assurent ici que, si l'on considère  $(T_h)$  une famille régulière de triangulations de  $\Omega$  (voir définition 19.17),  $V_h$  l'espace d'approximation associé défini précédemment, alors il existe une constante  $C > 0$  telle que

$$|u - u_h|_{\Omega,1} \leq Ch |f|_{\Omega,0}.$$

C'est une application directe de la proposition 24.55, page 265 (ou plus précisément de la proposition 24.57 qui s'applique au cas d'un polyèdre convexe), du théorème d'approximation 19.18, et du lemme de Céa 19.3.

**Remarque 19.2.** *On prendra garde au fait que le lemme de Céa est non local (l'estimation de l'erreur par l'erreur d'approximation est globale). En particulier, si la solution a la régularité  $H^2$  sauf au voisinage d'un point (par exemple un coin rentrant), on n'a pas forcément approximation d'ordre 1, même loin du point problématique : la singularité est susceptible de polluer l'ensemble de l'approximation.*

## 19.3 Estimation d'erreur pour la méthode des Éléments Finis

### Principes abstraits

Soit  $V$  un espace de Hilbert, et  $a(\cdot, \cdot)$  une forme bilinéaire symétrique coercive sur  $V$ , de constante de coercivité  $\alpha$  et de constante de continuité  $\|a\|$ , et  $f \in V'$ . On note  $u$  l'élément

de  $V$  qui minimise la fonctionnelle

$$v \in V \mapsto J(v) = \frac{1}{2}a(v, v) - \langle \varphi, v \rangle.$$

Dans le cadre de la discrétisation en espace qui sera présentée dans les sections suivantes, on utilisera la notation  $V_h$  pour représenter un espace d'approximation de dimension finie,  $h$  étant un paramètre associé au maillage sur lequel cette discrétisation s'effectue. Dans la proposition abstraite qui suit, à la base de la méthode des éléments finis,  $V_h$  désigne simplement un sous-espace fermé de  $V$ .

**Proposition 19.3.** (*Lemme de Céa (cas symétrique)*)

Soit  $a(\cdot, \cdot)$  une forme bilinéaire symétrique coercive sur  $V$ , de constante de coercivité  $\alpha$  et de constante de continuité  $\|a\|$ , et  $\varphi \in V'$ . On note  $u$  l'élément de  $V$  qui minimise la fonctionnelle

$$v \in V \mapsto J(v) = \frac{1}{2}a(v, v) - \langle \varphi, v \rangle.$$

Soit  $V_h$  un sous-espace fermé de  $V$ . On note  $u_h$  l'élément de  $V_h$  qui minimise  $J$  sur  $V_h$ . alors

$$|u_h - u| \leq \sqrt{\frac{\|a\|}{\alpha}} \inf_{v_h \in V_h} |v_h - u|.$$

*Démonstration.* On écrit les formulations variationnelles associées aux problèmes de minimisation sur  $V$  et sur  $V_h$ , respectivement,

$$a(u, v) = \langle \varphi, v \rangle \quad \forall v \in H,$$

$$a(u_h, v_h) = \langle \varphi, v_h \rangle \quad \forall v_h \in V_h.$$

On a donc

$$a(u_h - u, v_h) = 0 \quad \forall v_h \in V_h,$$

ce qui exprime que  $u_h$  minimise la fonctionnelle  $v \mapsto a(v_h - u, v_h - u)$  sur  $V_h$ . On a donc, en utilisant la coercivité et la continuité de  $a(\cdot, \cdot)$ ,

$$\alpha |u_h - u|^2 \leq a(u_h - u, u_h - u) \leq \inf_{v_h \in V_h} a(v_h - u, v_h - u) \leq \|a\| \inf_{v_h \in V_h} |v_h - u|^2,$$

d'où l'inégalité annoncée. □

La propriété demeure (avec une constante dégradée) pour une forme non symétrique, comme l'exprime le lemme de Céa général :

**Proposition 19.4.** (*Lemme de Céa*)

Soit  $a(\cdot, \cdot)$  une forme bilinéaire (non nécessairement symétrique) coercive sur  $V$ , de constante de coercivité  $\alpha$  et de constante de continuité  $\|a\|$ , et  $\varphi \in V'$ . Soit  $V_h$  un sous-espace de  $V$ . On note  $u$  et  $u_h$  les éléments de  $V$  et  $V_h$ , respectivement, qui vérifient

$$a(u, v) = \langle \varphi, v \rangle \quad \forall v \in V,$$

$$a(u_h, v_h) = \langle \varphi, v_h \rangle \quad \forall v_h \in V_h.$$

Alors

$$|u_h - u| \leq \frac{\|a\|}{\alpha} \inf_{v_h \in V_h} |v_h - u|.$$

*Démonstration.* On utilise comme précédemment

$$a(u_h - u, v_h) = 0 \quad \forall v_h \in V_h,$$

dont on déduit que  $a(u_h - u, u_h - u) = a(u_h - u, v_h - u)$ , pour tout  $v_h \in V_h$ , d'où

$$\alpha |u_h - u|^2 \leq a(u_h - u, u_h - u) \leq |a(u_h - u, v_h - u)| \leq \|a\| |u - u_h| \inf_{v_h \in V_h} |v_h - u|,$$

d'où l'on déduit l'inégalité en prenant l'infimum en  $v_h$ .  $\square$

### Approximation sur un simplexe

Dans la suite  $K$  désigne un simplexe de  $\mathbb{R}^N$  non dégénéré (*i.e.* de volume non nul). On désignera par  $\hat{K}$  le simplexe de référence, défini par

$$\hat{K} = \left\{ (x_1, \dots, x_N) \in \mathbb{R}_+^N, x_1 + \dots + x_N \leq 1 \right\}.$$

On se placera dans ce qui suit en dimension 2 d'espace, où  $\hat{K}$  est le triangle de référence

$$\hat{K} = \left\{ (x_1, x_2) \in \mathbb{R}_+^2, x_1 + x_2 \leq 1 \right\}.$$

*Notation 19.5.* Pour toute fonction  $w$  définie sur  $K$  (ou sur tout autre domaine), on notera (lorsque ces quantités sont définies)

$$|w|_{0,K} = \|w\|_{L^2(K)}, \quad |w|_{1,K} = \|\nabla w\|_{L^2(K)^2}, \quad |w|_{2,K} = \|D^2 w\|_{L^2(K)^{N^2}} = \left( \sum_{i,j} |\partial_{ij} w|^2 \right)^{1/2}.$$

*Notation 19.6.* On note  $P^k(K)$  l'espace des fonctions polynômiales sur  $K$ , de degré total inférieur ou égal à  $k$ . Ainsi  $P^1(K)$  désigne l'espace des fonctions affines sur  $K$ , de dimension  $N + 1$ , et  $P^0(K)$  la droite des fonctions constantes.

Le cœur théorique de la méthode des éléments finis repose sur une estimation de stabilité sur le simplexe de référence, qui sera étendue à un simplexe quelconque par simple changement de variable affine. On considère ici des polynôme d'ordre 1 (éléments finis dits  $P^1$ ), on renvoie à la fin de la section pour le cas général.

**Lemme 19.7.** *Soit  $I_K$  un opérateur linéaire continu de  $H^2(K)$  dans  $H^1(K)$  On suppose que  $I_K$  laisse invariant tous les éléments de  $P^1$ . Alors il existe une constante  $C$  telle que*

$$|v - I_K v|_{1,K} \leq C |v|_{2,K} \quad \forall v \in H^2(K).$$

*Démonstration.* On raisonne par l'absurde, en supposant l'existence d'une suite  $(v_n)$  telle que

$$|v_n - I_K v_n|_{1,K} > nC |v_n|_{2,K}.$$

On choisit de prendre  $v_n$  dans l'orthogonal de  $P^1$  (ce qui est possible, quitte à corriger par un polynôme de degré 1, ce qui ne change aucun des membres), et de norme 1 dans  $H^2$ . Cette suite est bornée dans  $H^2$ , on peut donc en extraire une sous-suite qui converge faiblement vers  $u \in H^2$ . Cette sous-suite (toujours notée  $v_n$ ) converge fortement dans  $H^1$  par injection compacte, et donc fortement en fait dans  $H^2$  car,  $|v_n|_{2,K}$  tendant vers 0, elle y est de Cauchy. Elle converge donc fortement vers  $u$ . Toutes les dérivées à l'ordre 2 de  $u$  sont nulles : il s'agit donc d'un polynôme de degré au plus 1. Comme elle est dans l'orthogonal de  $P^1$ , on a donc  $u = 0$ , ce qui absurde car  $u$  est de norme 1 dans  $H^2$ .  $\square$

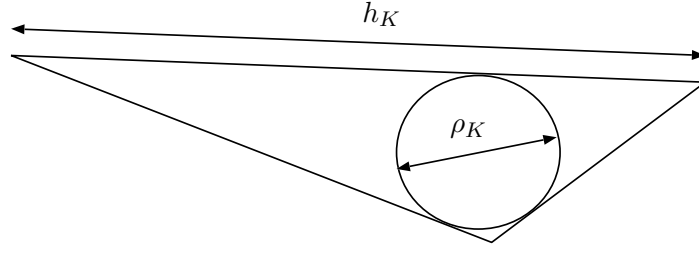


FIGURE 19.1 – Définition de  $h$  et  $\rho$  pour un triangle

**Definition 19.8.** (*Opérateur d'interpolation*)

On définit l'opérateur d'interpolation  $I_K$  comme l'application de  $C(K)$  (ensemble des applications continues de  $K$  dans  $\mathbb{R}$ ) dans  $P^1(K)$  qui à  $u \in C(K)$  associe la fonction  $I_K u$  affine sur  $K$  qui prend la valeur  $u(x)$  en chaque sommet  $x$  de  $K$ . On définit de même  $I_K^0$  l'application de  $L^1$  dans  $P^0(K)$  qui à une fonction associe la fonction constante sur  $K$ , de même valeur moyenne.

*Notation 19.9.* On note  $h_K$  la longueur de la plus longue arête de  $K$ , et  $\rho_K$  le diamètre de la plus grande sphère contenue dans  $K$  (voir figure 19.1). On a ainsi  $h_K/\rho_K \geq 1$ . On notera  $\hat{h}$  et  $\hat{\rho}$  les quantités associées au simplexe de référence.

**Lemme 19.10.** Soit  $\Phi$  l'application affine qui envoie  $\hat{K}$  dans  $K$  (noter que l'on peut choisir  $\Phi$  linéaire si l'on suppose que 0 est un sommet de chacun des simplexes) :

$$\hat{x} \mapsto x = \Phi(\hat{x}) = B\hat{x} + b$$

On a

$$\|\nabla\Phi\| = \|\mathop{t}\nabla\Phi\| = \|B\| \leq \frac{1}{\hat{\rho}}h_K, \quad \|\nabla\Phi^{-1}\| = \|\mathop{t}\nabla\Phi^{-1}\| = \|B^{-1}\| \leq \frac{1}{\rho_K}\hat{h}.$$

*Démonstration.* Soit  $\tilde{\xi} \in \mathbb{R}^N$  de norme  $\tilde{\rho}$ . Il existe  $\tilde{x}_1$  et  $\tilde{x}_2$  dans  $\tilde{K}$  tels que  $\tilde{\xi} = \tilde{x}_2 - \tilde{x}_1$ . On a donc

$$B\tilde{\xi} = B\tilde{x}_2 - B\tilde{x}_1 = \Phi\tilde{x}_2 - \Phi\tilde{x}_1 = x_2 - x_1,$$

qui est de norme inférieure à  $h_K$  par définition. On en déduit la première inégalité. La seconde se montre de la même manière en considérant  $\xi = x_2 - x_1$  de norme  $\rho_K$ .  $\square$

Le cœur des estimations repose sur une formule de changement de variable entre  $\hat{K}$  et  $K$ , ou plus précisément sur la manière dont le passage de  $\hat{K}$  à  $K$  (ou l'inverse) est susceptible de modifier les valeurs des dérivées partielles d'une fonction poussée par  $\Phi$  (ou  $\Phi^{-1}$ ). Pour alléger les notations, on notera simplement  $h$  pour  $h_K$ , et  $\rho$  pour  $\rho_K$ , en considérant que ces quantités pour le triangle de références sont des constantes.

**Lemme 19.11.** Soit  $u$  une fonction régulière définie sur le triangle non dégénéré  $K$  (de diamètre  $h$  et de diamètre intérieur  $\rho$ , et  $\hat{u}$  définie sur  $\hat{K}$  par

$$\hat{u}(\hat{x}) = u \circ \Phi(\hat{x}).$$

Soit  $\alpha = (\alpha_1, \alpha_2)$  un multi-indice, avec  $|\alpha| = \alpha_1 + \alpha_2 = s \in \mathbb{N}$ . On a

$$\left| \frac{\partial^s \hat{u}}{\partial \alpha \hat{x}} \right| \leq Ch^s \sum_{|\alpha'|=s} \left| \frac{\partial^s u}{\partial \alpha' x} \right|, \quad \left| \frac{\partial^s u}{\partial \alpha x} \right| \leq C \frac{1}{\rho^s} \sum_{|\alpha'|=s} \left| \frac{\partial^s \hat{u}}{\partial \alpha' \hat{x}} \right|.$$

*Démonstration.* Soit  $u$  une fonction régulière définie sur  $K$ . On a

$$\frac{\partial \hat{u}}{\partial \hat{x}_i} = \nabla u \cdot \frac{\partial \Phi}{\partial \hat{x}_i} = \left( (\nabla \Phi)^T \nabla u \right) \cdot \hat{e}_i,$$

de telle sorte que  $\nabla \hat{u}(\hat{x}) = (\nabla \Phi)^T \nabla u(x)$ . On a donc

$$\left| \frac{\partial \hat{u}}{\partial \hat{x}_i} \right| \leq Ch \sum_{|\alpha|=s} \left| \frac{\partial^s u}{\partial x_i} \right|$$

L'estimation sur les dérivées d'ordre plus élevé, ainsi que les estimations inverses (à partir de  $u(x) = \hat{u} \circ \Phi^{-1}$ ), se démontrent de la même manière.  $\square$

**Théorème 19.12.** *On suppose  $N = 1, 2$ , ou  $3$ , de telle sorte que  $H^2(K)$  s'injecte de façon continue dans  $C^0(\overline{K})$ . Il existe une constante  $C$  universelle telle que, pour tout triangle  $K$  du plan, non dégénéré, on a*

$$\begin{aligned} |I_K u - u|_{1,K} &\leq C \frac{h^2}{\rho} |u|_{2,K} \quad \forall u \in H^2(K) \\ |I_K u - u|_{0,K} &\leq Ch^2 |u|_{2,K} \quad \forall u \in H^2(K) \\ |I_K^0 u - u|_{0,K} &\leq Ch |u|_{1,K} \quad \forall u \in H^1(K) \end{aligned}$$

*Démonstration.* Ces estimations se démontrent à partir de l'estimation de stabilité (proposition 19.7) appliquée au simplexe de référence. On transporte  $|I_K u - u|_{1,K}^2$  sur le triangle de référence, ce qui fait apparaître  $\left| \widehat{I_K u - u} \right|_{1,\hat{K}}^2 = |I_{\hat{K}} \hat{u} - \hat{u}|_{1,\hat{K}}^2$  multiplié par le jacobien de  $\Phi$ , ainsi que par le facteur  $1/\rho^2$ . On utilise alors l'estimation de stabilité sur  $\hat{K}$ , qui fait apparaître  $|\hat{u}|_{2,\hat{K}}^2$ . On fait subir à cet intégrale le sort inverse, en se ramenant sur  $K$ , ce qui fait apparaître l'inverse du Jacobien, et le facteur  $h^4$  (à constante multiplicative indépendante de  $K$  près). La racine carrée de l'inégalité obtenue donne la première inégalité, les autres se démontrent de la même manière.  $\square$

**Remarque 19.13.** *La démonstration précédente met clairement en évidence la source des puissances de  $h$  et  $\rho$  dans l'estimation. Le 1 du dénominateur  $\rho$  vient du 1 de la semi-norme du membre de gauche, et le 2 du numérateur vient de 2 de la semi-norme du membre de droite. Une telle estimation sera utilisable dans une optique d'estimation si la puissance du numérateur est strictement supérieure à celle du dénominateur (pour des triangles réguliers,  $h$  et  $\rho$  sont de même taille). On retrouve un principe extrêmement général en théorie de l'approximation : quand tout se passe bien (i.e. au mieux), l'ordre de l'erreur est la différence entre l'ordre de dérivation que l'on contrôle pour la fonction approchée, moins l'ordre de dérivation que l'on cherche à approcher. On retrouvera par exemple ce principe dans un cadre standard pour une fonction de  $C^m$ , dont on cherche à approcher la dérivée  $k$ -ième par une méthode de type différences finies avec un pas  $h$  (il est possible que la convergence soit plus lente que n'importe quelle puissance de  $h$ ). Pour  $k = m$  on a bien convergence ponctuelle, mais sans ordre. Dans le cas  $m > k$  l'erreur commise (ici en norme sup) en général sera d'ordre  $m - k$ .*



## Approximation sur un domaine

### Definition 19.14. (Triangulation)

Soit  $\Omega$  un domaine polygonal du plan. On appelle triangulation de  $\Omega$  une famille  $T_h$  de triangles non dégénérés deux à deux disjoints telle que

$$\overline{\Omega} = \bigcup_{K \in T_h} \overline{K},$$

et telle que, pour tous  $K, K'$  de  $T_h$ , l'intersection  $\overline{K} \cap \overline{K}'$  est vide, ou réduite à un sommet commun des triangles, ou réduite à un côté commun des triangles. Les sommets des triangles de  $T_h$  sont appelés les nœuds de la triangulation.

### Definition 19.15. (Opérateur d'interpolation)

Soit  $\Omega$  un domaine polygonal du plan, et  $T_h$  une triangulation de  $\Omega$ . On définit l'opérateur d'interpolation  $I_h$  comme l'application de  $C(\overline{\Omega})$  (ensemble des applications continues de  $\overline{\Omega}$  dans  $\mathbb{R}$ ) qui à  $u \in C(\overline{\Omega})$  associe la fonction  $u_h$  affine sur chaque  $K \in T_h$  qui prend la valeur  $u(x)$  en chaque sommet  $x$  de  $T_h$ .

**Remarque 19.16.** Le paramètre  $h$  joue un rôle un peu ambigu dans ce contexte : il désigne à la fois l'indice d'un membre d'une famille de triangulations (c'est donc le label d'une triangulation), et ce qu'il est convenu d'appeler le diamètre de la triangulation, c'est à dire le sup de  $h_K$  pour  $K \in T_h$ , qui est un nombre réel. C'est évidemment un abus de notation, puisque deux triangulations peuvent avoir le même diamètre sans être identiques. Nous conservons néanmoins cet usage, qui permet d'alléger les notations.

### Definition 19.17. (Famille régulière de triangulations)

Soit  $\Omega$  un domaine polygonal. On appelle famille régulière de triangulations une famille  $(T_h)$  telle que

(i) il existe une constante  $\sigma$  telle que  $\sup_h \sup_{K \in T_h} (h_K / \rho_K) \leq \sigma$ ,

(ii) le diamètre de  $T_h$  tend vers 0, c'est-à-dire que  $h = \sup_{K \in T_h} h_K \rightarrow 0$ .

**Théorème 19.18.** Soit  $\Omega$  un domaine polygonal, et  $(T_h)$  une famille régulière de triangulations de  $\Omega$ . Pour tout  $u \in H^2(\Omega)$ , on a

$$|u - I_h u|_{1,\Omega} \leq C\sigma h |u|_{2,\Omega}, \quad |u - I_h u|_{0,\Omega} \leq Ch^2 |u|_{2,\Omega}$$

*Démonstration.* On a

$$\int_{\Omega} |u - I_h u|^2 = \sum_{K \in T_h} \int_K |u - I_h u|^2 \leq C^2 h^4 \sum_{K \in T_h} |u|_{2,K}^2 \leq C^2 h^2 |u|_{2,\Omega}^2.$$

On raisonne de la même manière pour estimer  $|u - I_h u|_{0,\Omega}$ . □

## Convergence de la méthode pour le problème de Poisson

**Proposition 19.19.** Soit  $\Omega$  un domaine polyédrique convexe, et  $(T_h)_h$  une famille régulière de triangulations de  $\Omega$ . On note  $V_h$  l'ensemble des fonctions de  $H_0^1(\Omega)$  dont la restriction à chaque triangle de  $T_h$  est affine. Pour  $f \in L^2(\Omega)$ , on note  $u \in H_0^1(\Omega)$  la solution faible de

$$-\Delta u = f,$$

et  $u_h$  la solution du problème discrétisé

$$\int_{\Omega} \nabla u_h \cdot \nabla v_h = \int_{\Omega} f v_h \quad \forall v_h \in V_h.$$

Il existe une constante  $C > 0$  telle que

$$|u - u_h|_{\Omega,1} \leq Ch |f|_{\Omega,0}.$$

## 19.4 Estimation de valeurs propres

On s'intéresse ici à l'approximation des valeurs propres d'une forme bilinéaire du type  $\int \nabla u \cdot \nabla v$ .

**Théorème 19.20.** *On se place dans le cadre du théorème 22.41, page 235. On introduit une suite d'espaces d'approximation  $(V_h)$  de  $V$ , i.e. tels que, pour tout  $v \in V$ , la projection  $\Pi_h v$  de  $v$  sur  $V_h$  converge vers  $v$  quand  $h$  tend vers 0. On note  $(u_h^k, \lambda_h^k)$  les solutions du problème aux valeurs propres sur  $V_h$  :*

$$a(u_h, v) = \lambda_h(u_h, v),$$

où  $(\cdot, \cdot)$  est le produit scalaire sur  $H$ .

On a alors, pour tout  $k$ , convergence de  $\lambda_h^k$  vers  $\lambda^k$  quand  $h$  tend vers 0.

*Démonstration.* On note  $N_h$  la dimension de  $V_h$ . Notons tout d'abord que le principe du min-max

$$\lambda^k = \min_{W \in E^k} \max_{w \in W \setminus \{0\}} R(w), \quad \lambda_h^k = \min_{W \in E_h^k} \max_{w \in W \setminus \{0\}} R(w)$$

où  $E^k$  (respectivement  $E_h^k$ ) désigne l'ensemble des sous-espaces vectoriels de  $V$  (resp.  $V_h$ ) de dimension  $k$ , implique  $\lambda^k \leq \lambda_h^k$  pour tout  $k \leq N_h$ .

Notons  $\Pi_h$  la projection de  $V$  sur  $V_h$  pour le produit scalaire associé à  $a(\cdot, \cdot)$ , et  $W_k$  l'espace vectoriel engendré par les  $k$  premiers vecteurs propres de  $a(\cdot, \cdot)$ . Pour tout  $u \in W_k$ , on a

$$u = \sum_{i=1}^k u^i w_i,$$

et ainsi

$$\begin{aligned} \|\Pi_h u - u\|_V &= \left| \sum_{i=1}^k u^i (\Pi_h u_i - u_i) \right| \leq \left( \sum_{i=1}^k |u^i|^2 \right)^{1/2} \left( \sum_{i=1}^k \|\Pi_h u_i - u_i\|_V^2 \right)^{1/2} \\ &= |u| \left( \sum_{i=1}^k \|\Pi_h u_i - u_i\|_V^2 \right)^{1/2}. \end{aligned}$$

On a donc

$$\lim_{h \rightarrow 0} \sup_{u \in W_k} \frac{\|\Pi_h u - u\|_V}{|u|} = 0$$

Par ailleurs, on a  $a(\Pi_h u, \Pi_h u) \leq a(u, u)$ , pour tout  $u \in V$ . Le principe du min-max permet pour finir d'écrire que

$$\lambda_h^k \leq \max_{w \in W_h \setminus \{0\}} R(w),$$

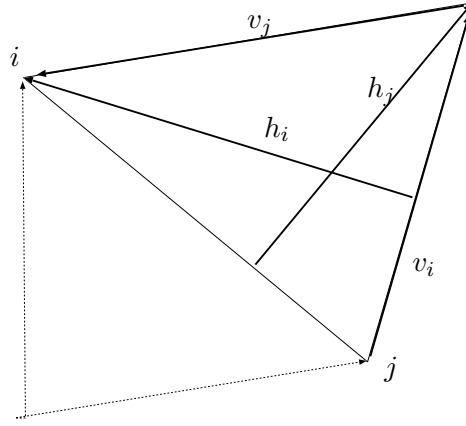


FIGURE 19.2 – Assemblage de la matrice élémentaire

pour tout sous-espace  $W_h$  de  $V_h$  de dimension  $k$ . Prenant  $W_h = \Pi_h(W_k)$ , il vient

$$\lambda_h^k \leq \max_{u \in W_k \setminus \{0\}} \frac{a(\Pi_h u, \Pi_h u)}{|\Pi_h u|^2} \leq \max_{u \in W_k \setminus \{0\}} \frac{a(u, u)}{|\Pi_h u|^2} \leq \lambda^k \max_{u \in W_k \setminus \{0\}} \frac{|u|^2}{|\Pi_h u|^2}.$$

On a par ailleurs

$$||\Pi_h u| - |u|| \leq |\Pi_h u - u| \leq |u| \varepsilon_h,$$

avec  $\varepsilon_h \rightarrow 0$  quand  $h \rightarrow 0$ , d'où

$$|\Pi_h u| = |u| (1 + \varepsilon_h).$$

La quantité à droite de la chaîne d'inégalités tend donc vers  $\lambda^k$  quand  $h$  tend vers 0, d'où la convergence de  $\lambda_h^k$  vers  $\lambda^k$ .  $\square$

## 19.5 Éléments finis et réseaux résistifs

Soit  $T_h$  une triangulation d'un domaine  $\Omega$ , et  $A$  la matrice résultant de la discrétisation par éléments finis  $P^1$  de la forme bilinéaire

$$a(u, v) = \int_{\Omega} \nabla u \cdot \nabla v.$$

Pour  $i$  et  $j$  voisins, l'intégrale de  $\nabla w_i \cdot \nabla w_j$  résulte de deux contributions (les deux triangles qui contiennent  $i$  et  $j$ ). L'une quelconque de ces contributions (voir figure 19.2) s'écrit

$$\int_K \nabla w_i \cdot \nabla w_j = \text{aire}(K) h_i \cdot h_j \frac{1}{|h_i|^2 |h_j|^2}.$$

On note  $D = v_i \wedge v_j$ . L'aire du triangle vaut  $D/2$ . Par ailleurs, la hauteur  $|h_i|$  du triangle peut s'exprimer

$$|h_i| = v_j \cdot \frac{v_i^\perp}{|v_i|} = \frac{v_i \wedge v_j}{|v_i|}.$$

On a donc

$$\int_K \nabla w_i \cdot \nabla w_j = \text{aire}(K) h_i \cdot h_j \frac{1}{|h_i|^2 |h_j|^2} = \frac{D}{2} \frac{v_i \cdot v_j}{|v_i| |v_j|} |h_i| |h_j| \frac{1}{|h_i|^2 |h_j|^2} = \frac{v_i \cdot v_j}{2D}.$$

L'intégrale sur l'ensemble du domaine est ainsi la somme de deux contributions de ce type, correspondant aux deux triangles partageant à la fois  $i$  et  $j$ . On note  $c_{ij}$  l'opposé de cette valeur. En écrivant que la fonction constante égale à 1 est somme des fonctions de base sur l'ensemble du maillage, on obtient

$$0 = \int_{\Omega} \nabla w_i \cdot \nabla 1 = \int_{\Omega} |\nabla w_i|^2 - \sum_{j \sim i} c_{ij}.$$

La matrice du Laplacien discrétisé est donc la matrice dont les termes extra-diagonaux sont les  $-c_{ij}$ , et les éléments diagonaux les  $C_i = \sum c_{ij}$ . On se trouve donc en présence d'une matrice associée à un réseau résistif (voir section 7), dont les sommets sont les sommets du maillages, les arêtes les côté de ce même maillage, et les résistances sont les inverses des quantités  $c_{ij}$  définie ci-dessus. Une solution du problème discret sans second membre peut donc s'interpréter comme un champ de pression sur le réseaux, harmonique sur les points intérieurs.

On prendra cependant garde au fait que les  $c_{ij}$  ne sont pas nécessairement positifs. Ils ne le sont de façon sûre que si tous les angles de tous les triangles sont *aigus*. Dans le cas contraire, l'analogie doit être considérée avec précaution, certaines résistances du réseau associé pouvant être négatives. L'une des conséquence de cette négativité de certaines résistances est que la méthode ne vérifie plus forcément le principe du maximum discret. En effet, on a pour tout champ harmonique

$$p(i) = \frac{1}{C(i)} \sum_{j \sim i} c_{ij} p(j),$$

mais cette combinaison peut n'être plus barycentrique dans le cas où certains angles sont obtus.

On notera en revanche que cette invalidation du principe du maximum ne remet pas en cause les propriétés de convergence de la méthode (section 19.3).

### Equation de conservation continue associée à la solution discrète

On peut associer à la solution discrète d'un problème de Laplace discrétisé par éléments fini une mesure vectorielle vérifiant une équation de conservation stationnaire (au sens des distribution).

Nous considérons pour fixer les idées le cas de conditions aux limites de Dirichlet non homogènes. Le problème consiste à trouver dans l'espace  $V_h$  des fonctions continues affines par morceaux une fonction qui prend des valeurs prescrites sur le bord, et qui vérifie la formulation variationnelle discrète (on note  $p$  l'inconnue pour expliciter le lien avec la section 7)

$$\int_{\Omega} \nabla p \cdot \nabla q = 0 \quad \forall q \in V_h^0,$$

où  $V_h^0$  est l'espace des fonctions discrètes qui s'annulent au bord. Pour tout point  $x$  de la triangulation situé sur le bord du domaine, on note  $\mu(x)$  la mesure atomique associée au flux

discret lui même associé au champ de pression défini sur le réseau résistif  $\mathcal{N} = (V, E, r, \Gamma)$  correspondant au maillage éléments finis, selon les principes décrit ci-dessus. Plus précisément, on note, pour tout  $x \in \Gamma$ , on note

$$\mu(x) = \sum_{x \in \Gamma} du(x) \delta_x, \quad du(x) = \sum_{y \sim x} u(y, x) = \sum_{y \sim x} c(x, y)(p(y) - p(x)).$$

On note  $G$  la mesure vectorielle associée aux flux discrets sur le maillage, selon la démarche décrite dans la section 7.5. On a alors, au sens des distributions, (voir proposition 7.19, page 83)

$$\nabla \cdot G = \mu.$$

Noter que cette propriété de conservation formelle ne nécessite pas d'hypothèse sur la positivité des résistances. On gardera cependant à l'esprit que, dans le cas où le maillage présente des angles obtus, le réseau résistif associé ne correspond pas forcément à la situation *physique* de résistances positives<sup>122</sup>.

---

122. Un tel réseau serait irréalisable en pratique, qu'il s'agisse d'un circuit électrique, ou d'un réseaux de tuyaux au travers duquel s'écoule un fluide visqueux.

## 20 Optimisation (méthodes numériques)

### 20.1 Algorithme d'Uzawa

Nous présentons ici l'algorithme d'Uzawa appliqué à un problème de minimisation quadratique sous contraintes d'inégalité affines. On considère une matrice  $A \in \mathcal{M}_n(\mathbb{R})$  s.d.p., un vecteur  $b$  de  $\mathbb{R}^n$ , et une matrice  $B \in \mathcal{M}_{mn}(\mathbb{R})$  exprimant les contraintes.

Le problème consiste à minimiser la fonctionnelle

$$v \in V \in \mathbb{R}^n \longmapsto J(v) = \frac{1}{2}Av \cdot v - b \cdot v, \quad (20.1)$$

sur le convexe fermé  $K$  défini comme

$$K = \{ v \in V = \mathbb{R}^n, Bv \leq z \} .$$

La formulation point-selle du problème s'écrit sous forme matricielle

$$\left\{ \begin{array}{l} Au + B^*p = b \\ Bu \leq z \\ p \geq 0 \\ p \cdot Bu = 0 \end{array} \right. \quad (20.2)$$

**Algorithme 20.1.** On se donne  $\rho > 0$  un paramètre strictement positif,  $p^0$  un élément de  $\Lambda$ , et l'on construit  $(p^k)$  (et les  $u^k$  associés) selon la procédure

$$\begin{aligned} u^k + B^*p^k &= b \\ p^{k+1} &= \Pi_+(p^k + \rho(Bu^k - z)). \end{aligned}$$

**Proposition 20.2.** Soit  $A \in \mathcal{M}_n(\mathbb{R})$ ,  $b \in \mathbb{R}^n$ , et  $J$  la fonctionnelle définie par (20.1). La suite  $(u^k)$  construite selon l'algorithme 20.1 converge vers  $u$ , minimiseur de  $J$  sur  $K$ , dès que

$$0 < \rho < \frac{2\alpha}{\|B\|^2}, \quad (20.3)$$

où  $\alpha > 0$  est la constante de coercivité de  $v \mapsto Av \cdot v$  (plus petite valeur propre de  $A$ ).

*Démonstration.* Soit  $(u, p)$  une solution de la formulation point-selle (20.2) (de sorte que  $u$  est le minimiseur de  $J$  sur  $K$ ). On a

$$\begin{aligned} p^{k+1} &= \Pi_+(p^k + \rho B(u^k - z)) \\ p &= \Pi_+(p + \rho(Bu - z)) \end{aligned}$$

d'où (la projection sur le convexe fermé  $\mathbb{R}_+^m$  est contractante, voir proposition 22.10, page 225)

$$\begin{aligned} |p^{k+1} - p|^2 &= |p^k - p|^2 + 2\rho (u^k - u, B^*(p^k - p)) + \rho^2 |B(u^k - u)|^2 \\ &= |p^k - p|^2 - 2\rho (u^k - u, A(u^k - u)) + \rho^2 |B(u^k - u)|^2 \\ &\leq |p^k - p|^2 - \rho (2\alpha - \rho \|B\|^2) |u^k - u|^2. \end{aligned}$$

Si la condition sur  $\rho$  est vérifiée, alors la suite  $|p^k - p|$  est décroissante positive, donc converge, et par suite  $u^k$  converge vers  $u$ .  $\square$

**Remarque 20.3.** La démonstration ci-dessus s'applique sans problème à la dimension infinie, dès qu'on a existence d'un point selle  $(u, p)$  (la condition de fermeture de l'image de  $B$ , qui est suffisante pour avoir un point-selle, n'est pas nécessaire).

La proposition précédente se généralise directement à des fonctionnelles non quadratiques :

**Proposition 20.4.** Soit  $J$  une fonctionnelle de  $\mathbb{R}^n$  dans  $\mathbb{R}$ , continûment différentiable et  $\alpha$ -convexe (selon la définition 25.3, page 270) avec  $\alpha > 0$ . A partir de  $p^0$ , on construit

$$\begin{aligned} u^k &= \arg \min (J(v) + p^k \cdot Bv) \\ p^{k+1} &= \Pi_+ (p^k + \rho(Bu^k - z)) \end{aligned}$$

La suite  $(u^k)$  converge vers  $u$ , minimiseur de  $J$  sur  $K$ , dès que  $0 < \rho < 2\alpha/\|B\|^2$ .

### Convergence de la suite des multiplicateurs de Lagrange (Uzawa)

Nous démontrons ici une propriété peu documentée dans la littérature, qui est que la suite des multiplicateurs de Lagrange construite par l'algorithme d'Uzawa converge faiblement, même dans le cas de non-unicité du point-selle. La démonstration est basée sur la proposition suivante

**Proposition 20.5.** (Lemme d'Opial)

Soit  $\Lambda$  un espace de Hilbert,  $\tilde{\Lambda}$  un sous-ensemble non vide de  $\Lambda$ , et  $(\lambda^k)$  une suite d'éléments de  $\Lambda$  telle que

(i) pour tout  $\mu \in \tilde{\Lambda}$ , la suite  $|\lambda^k - \mu|$  converge,

(ii) si une sous-suite  $(\lambda^{\varphi(k)})$  converge faiblement vers un élément  $\mu$  de  $\Lambda$ , alors  $\mu \in \tilde{\Lambda}$ .

Alors la suite  $(\lambda^k)$  converge faiblement vers un élément de  $\tilde{\Lambda}$ .

**Démonstration:** D'après (i), la suite  $(\lambda^k)$  est bornée. Il suffit donc de vérifier que deux sous-suites qui convergent faiblement ont la même limite. On considère donc deux sous-suites  $(\lambda^{m_k})$  et  $(\lambda^{n_k})$  qui convergent faiblement vers  $\lambda_1$  et  $\lambda_2$ , respectivement. On introduit les limites

$$\ell_1 = \lim |\lambda^k - \lambda_1|, \quad \ell_2 = \lim |\lambda^k - \lambda_2|$$

qui sont bien définies par hypothèse. On écrit simplement

$$|\lambda^k - \lambda_1|^2 - |\lambda^k - \lambda_2|^2 = (\lambda_2 - \lambda_1, 2\lambda^k - \lambda_1 - \lambda_2)$$

On passe à la limite dans l'identité précédente pour la sous-suite  $(\lambda^{m_k})$ , puis pour  $(\lambda^{n_k})$ . Il vient

$$|\ell_1|^2 - |\ell_2|^2 = -|\lambda_2 - \lambda_1|^2 \text{ et } |\ell_1|^2 - |\ell_2|^2 = |\lambda_2 - \lambda_1|^2.$$

On a donc nécessairement  $|\lambda_2 - \lambda_1| = 0$ , d'où le résultat.  $\square$

**Proposition 20.6.** *On suppose que le Lagrangien  $L$  admet un point-selle  $(u, \lambda)$  (non nécessairement unique). Alors, sous l'hypothèse (20.3), la suite  $(\lambda^k)$  converge faiblement vers  $\mu \in \Lambda$ , tel que  $(u, \mu)$  est point-selle pour  $L$ .*

**Démonstration:** On note  $\tilde{\Lambda} \subset \Lambda$  l'ensemble des  $\mu$  tels que  $(u, \mu)$  est solution du problème (20.2), et l'on se propose de vérifier que la suite  $(\lambda^k)$  rentre dans le cadre du lemme d'Opial. L'hypothèse (i) est vérifiée, comme on l'a vu lors de la démonstration de la proposition 20.2. Considérons maintenant une sous-suite, que nous notons encore  $(\lambda^k)$  pour alléger l'écriture, qui converge faiblement vers  $\mu \in \Lambda$ . On a

$$Au^k + B^*\lambda^k = f$$

pour tout  $k$ . Or  $Au^k$  converge vers  $Au$ , et  $B^*\lambda^k$  converge faiblement vers  $B^*\mu$  (d'après la proposition 22.31, page 230). On a donc par passage à la limite (faible)

$$Au + B^*\mu = f,$$

et ainsi  $(u, \mu)$  est point-selle de  $L$  c'est-à-dire  $\mu \in \tilde{\Lambda}$ . Le lemme d'Opial ci-dessus permet de conclure.  $\square$

**Remarque 20.7.** *Dans le cas de la dimension finie (donc notamment lors de la résolution numérique de problèmes discrétisés en espace), on aura donc convergence forte de la suite des multiplicateurs de Lagrange. On distinguera bien cette propriété de convergence pour le problème discrétisé (à paramètre  $h$  de discrétisation fixé), de la propriété de convergence éventuelle de la suite des limites vers "quelque chose" quand le paramètre de discrétisation  $h$  tend vers 0.*

## 20.2 Pénalisation

Le principe de la méthode de pénalisation est très général : on se donne une fonctionnelle  $J$  sur un ensemble  $X$ , et un ensemble  $K$  défini implicitement comme  $\{x \in X, b(x) = 0\}$ , où  $b$  est une fonction positive sur  $X$ . Le principe consiste à relaxer la contrainte en considérant le problème de minimisation sur  $X$  tout entier de la fonctionnelle pénalisée

$$J_\varepsilon = J + \frac{1}{\varepsilon}b.$$

La méthode peut-être appliquée dans un grand nombre situations. La proposition suivante donne un résultat de convergence en dimension finie, sous des hypothèses assez générales.

**Proposition 20.8.** *Soit  $E$  un e.v.n de dimension finie,  $J$  une fonctionnelle continue et coercive<sup>123</sup> sur  $E$ , et  $K$  une partie de  $E$  définie comme l'ensemble de niveau 0 d'une fonction continue positive  $b(\cdot)$ . On note  $u_\varepsilon$  un minimiseur sur  $E$  de la fonctionnelle pénalisée  $J_\varepsilon$ . La suite  $u_\varepsilon$  est bornée, et toute valeur d'adhérence de  $u_\varepsilon$  minimise  $J$  sur  $K$ . En particulier si le minimiseur de  $J$  sur  $K$  est unique, alors toute la suite converge vers ce minimiseur.*

123. c'est à dire telle que  $J(x)$  tend vers  $+\infty$  quand  $\|x\|$  tend vers  $+\infty$ .



*Démonstration.* Remarquons en premier lieu que le minimum de  $J$  sur  $K$  est atteint en un point  $u \in K$ . La famille de fonctionnelles  $(J_\varepsilon)$  étant coercive uniformément par rapport à  $\varepsilon$  (du fait de la coercivité de  $J$ ), la suite  $u_\varepsilon$  est bornée. On peut donc extraire une sous-suite, que l'on note toujours  $(u_\varepsilon)$ , qui converge vers  $w \in E$ . On a

$$J(u_\varepsilon) \leq J_\varepsilon(u_\varepsilon) \leq J_\varepsilon(u) = \min J.$$

On a donc  $J(w) \leq \min J$ . Et par ailleurs,

$$J_\varepsilon(u_\varepsilon) = J(u_\varepsilon) + \frac{1}{\varepsilon}b(u_\varepsilon) \leq \min J,$$

implique que  $b(u_\varepsilon)$  tends vers 0, donc que  $b(w) = 0$ , et par suite  $w \in K$  est bien minimiseur de  $J$  sur  $K$ .  $\square$

Quatrième partie

## Aspects théoriques

## 21 Éléments d'Analyse Fonctionnelle

### 21.1 Autour du théorème de Hahn-Banach

**Théorème 21.1.** (*Th. de Hahn-Banach (prolongement)*)

Soit  $E$  un espace vectoriel normé,  $G$  un sous-espace vectoriel de  $E$ , et  $g$  une forme linéaire sur  $G$ , continue. Alors  $g$  se prolonge en une forme linéaire continue sur  $E$ .

**Théorème 21.2.** (*Th. de Hahn Banach (séparation)*)

Soit  $E$  un espace vectoriel normé,  $X$  et  $Y$  deux convexes de  $E$ , non vides, disjoints, avec  $X$  fermé et  $Y$  compact. Alors il existe un hyperplan fermé qui sépare  $X$  et  $Y$  au sens strict, i.e. il existe  $\varphi \in E'$ ,  $\alpha \in \mathbb{R}$  et  $\varepsilon > 0$  tels que

$$\langle \varphi, x \rangle \leq \alpha < \alpha + \varepsilon \leq \langle \varphi, y \rangle \quad \forall x \in X, y \in Y.$$

**Proposition 21.3.** Soit  $X$  un espace vectoriel, et  $\varphi, \varphi_1, \dots, \varphi_n$  des formes linéaires sur  $X$ , telles que

$$\cap \ker \varphi_i \subset \ker \varphi.$$

Alors  $\varphi$  est combinaison linéaire des  $\varphi_i$ .

*Démonstration.* On considère l'application  $T$  qui à  $x \in X$  associe  $(\varphi(x), \varphi_1(x), \dots, \varphi_n(x))$  dans  $\mathbb{R}^{n+1}$ . Par hypothèse,  $(1, 0, \dots, 0)$  n'est pas dans l'image de  $T$ , on peut donc séparer ce point de ce convexe fermé par un hyperplan : il existe  $\lambda, \lambda_1, \dots, \lambda_n$  tels que

$$\lambda\varphi(x) + \sum_{i=1}^n \lambda_i \varphi_i(x) \leq \alpha < \lambda \quad \forall x \in X.$$

Le membre de gauche, linéaire en  $X$  et majoré, est nécessairement nul, on a donc

$$\lambda\varphi(x) + \sum_{i=1}^n \lambda_i \varphi_i(x) = 0,$$

avec  $\lambda > 0$ , d'où le résultat. □

**Remarque 21.4.** Le résultat précédent généralise une propriété bien connue sur les matrices. Soit  $B$  une matrice réelle  $n \times m$ , dont les lignes sont les  $u_i \in \mathbb{R}^m$ ,  $i = 1, \dots, n$ . Soit  $u$  un vecteur orthogonal à tout vecteur orthogonal aux  $u_i$ . La proposition précédente (on associe aux vecteurs une forme linéaire basée sur le produit scalaire usuel sur l'espace Euclidien  $\mathbb{R}^m$ ) assure que  $u$  est combinaison linéaire des  $u_i$ , ce qui exprime

$$(\ker B)^\perp \subset \text{Im} B^T.$$

On a bien sûr égalité entre ces deux espaces (l'inclusion inverse est immédiate).

## 21.2 Autour du théorème de Banach-Steinhaus

**Definition 21.5.** On appelle espace de Banach tout espace vectoriel normé complet.

**Definition 21.6.** Soient  $E$  et  $F$  deux espaces vectoriels normés. On note  $\mathcal{L}(E, F)$  l'espace des applications linéaires continues de  $E$  dans  $F$ . C'est un espace vectoriel normé pour la norme

$$\|T\|_{\mathcal{L}(E, F)} = \sup_{u \neq 0} \frac{\|Tu\|_F}{\|u\|_E} = \sup_{u \in B_E} \|Tu\|_F.$$

Cet espace est complet dès que  $F$  est complet. Lorsque  $F = E$ , on notera simplement  $\mathcal{L}(E)$ .

**Definition 21.7.** (Adjoint)

Soient  $E$  et  $F$  deux espaces vectoriels normés, et  $T \in \mathcal{L}(E, F)$ . On définit l'adjoint de  $T$  comme l'opérateur  $T^*$  de  $F'$  dans  $E'$  qui à  $\varphi \in F'$  associe

$$T^*\varphi : u \mapsto \langle T^*\varphi, u \rangle = \langle \varphi, Tu \rangle.$$

On vérifie immédiatement que  $T^* \in \mathcal{L}(F', E')$ , avec  $\|T^*\| = \|T\|$ .

**Proposition 21.8.** Soit  $E$  un espace de Banach, et  $K$  un sous-espace vectoriel fermé de  $E$ . Pour tout  $\tilde{x} \in E/K$ , on définit

$$\|\tilde{x}\|_{E/K} = \inf_{y \in \tilde{x}} \|y\| = \inf_{h \in K} \|x - h\|.$$

L'espace  $E/K$  est complet pour la norme  $\|\cdot\|_{E/K}$ .

**Lemme 21.9.** (Baire)

Soit  $X$  un espace métrique complet, et  $(X_n)_{n \in \mathbb{N}}$  une suite de fermés de  $X$ . On suppose que

$$\text{Int}(X_n) = \emptyset \quad \forall n \in \mathbb{N}.$$

On a alors

$$\text{Int} \left( \bigcup_{n=0}^{+\infty} X_n \right) = \emptyset.$$

**Théorème 21.10.** (Banach-Steinhaus)

Soient  $E$  et  $F$  deux espaces vectoriels normés, avec  $E$  complet, et  $(T_a)_{a \in A}$  une famille d'opérateurs de  $\mathcal{L}(E, F)$ . On suppose

$$\sup_{a \in A} \|T_a x\|_F < +\infty \quad \forall x \in E. \quad (21.1)$$

On a alors

$$\sup_{a \in A} \|T_a\|_{\mathcal{L}(E, F)} < +\infty.$$

*Exercice 21.1.* Montrer qu'un espace de Banach est de dimension soit finie soit non dénombrable.

**Corollaire 21.11.** Soient  $E$  et  $F$  deux espaces de Banach et  $(T_n)_{n \in \mathbb{N}}$  une suite d'opérateurs de  $\mathcal{L}(E, F)$  telle que, pour tout  $x \in E$ ,  $T_n x$  converge vers un élément de  $F$ , que l'on note  $Tx$ . La suite  $(T_n)$  est alors nécessairement bornée dans  $\mathcal{L}(E, F)$ . De plus, l'opérateur limite  $T$  est dans  $\mathcal{L}(E, F)$ , et sa norme vérifie

$$\|T\|_{\mathcal{L}(E, F)} \leq \liminf_{n \rightarrow +\infty} \|T_n\|_{\mathcal{L}(E, F)}.$$

**Remarque 21.12.** La dernière inégalité du corollaire précédent peut être stricte. Considérer par exemple  $E = \ell^2$  et la suite des formes linéaires

$$T_k : x = (x_n)_{n \in \mathbb{N}} \mapsto x_k \in \mathbb{R}.$$

Cette suite converge ponctuellement vers la forme linéaire nulle. Cet exemple permet d'autre part de vérifier que l'on n'a pas en général convergence de  $T_k$  vers  $T$  pour la norme d'opérateur.

**Remarque 21.13.** On prendra garde au fait que l'hypothèse (21.1) du théorème de Banach-Steinhaus, (tout comme l'hypothèse de convergence de  $T_n x$  du corollaire ci-dessus), doit être vérifiée pour tout  $x$  de  $E$ , et non pas seulement sur un sous-ensemble dense.

**Théorème 21.14.** (Application ouverte)

Soient  $E$  et  $F$  deux espaces de Banach et soit  $T \in \mathcal{L}(E, F)$  surjectif. Alors il existe une constante  $c$  telle

$$B_F(0, c) \subset T(B_E).$$

On en déduit le

**Corollaire 21.15.** Soient  $E$  et  $F$  deux espaces de Banach. et soit  $T \in \mathcal{L}(E, F)$  bijectif. Alors  $T^{-1}$  est continu de  $F$  dans  $E$ .

Dans le cas où  $T$  n'est pas surjectif, on peut appliquer ce qui précède à l'application  $\tilde{T}$ , bijection canoniquement associée à  $T$  comme le précise le corollaire ci-dessous.

**Corollaire 21.16.** Soient  $E$  et  $F$  deux espaces de Banach, et  $T \in \mathcal{L}(E, F)$ . On suppose que l'image de  $T$  est fermée. L'application  $\tilde{T}$  définie de  $E/\ker T$  dans  $T(V)$  par  $\tilde{T}\tilde{x} = Tx$  est une bijection bicontinue. En particulier, il existe une constante  $\alpha$  telle que

$$\|\tilde{u}\|_{E/\ker T} = \inf_{h \in \ker T} \|u - h\| \leq \alpha \|Tu\|.$$

**Remarque 21.17.** Dans le cas où  $E$  est un espace de Hilbert, l'infimum est atteint pour  $h$  égal à la projection de  $u$  sur  $\ker T$ , l'inégalité ci-dessus devient

$$\|P_{(\ker T)^\circ} u\| \leq \alpha \|Tu\|.$$

**Proposition 21.18.** Soient  $E$  et  $F$  deux espaces de Banach, et  $T \in \mathcal{L}(E, F)$ . L'image de  $T$  est fermée si et seulement si il existe  $\alpha > 0$  tel que

$$\forall y \in T(E), \exists x \in E, \|x\| \leq \alpha \|y\|, y = Tx. \quad (21.2)$$

*Démonstration.* La condition nécessaire est une conséquence directe du corollaire précédent. En effet, si l'on note  $\alpha$  la constante de continuité de l'application  $\tilde{T}^{-1}$ , on a

$$\forall y \in T(E), \|\tilde{T}^{-1}y\|_{E/\ker T} \leq \alpha \|y\|.$$

Soit  $z$  un élément de la classe  $\tilde{T}^{-1}y$ , on a

$$\|\tilde{T}^{-1}y\|_{E/\ker T} = \|z - P_{\ker T} z\|,$$

d'où la propriété avec  $x = z - P_{\ker T}z$ .

Réciproquement, si un tel  $\alpha$  existe, alors pour toute suite  $(x_n)$  telle que  $Tx_n \rightarrow y$ , on peut construire une suite bornée  $x'_n$  avec  $Tx_n = Tx'_n$ , dont on peut extraire une sous-suite faiblement convergente (toujours notée  $(x'_n)$ ) vers  $x \in E$ . La proposition 22.31 assure alors la convergence faible de  $Tx'_n$  vers  $Tx$ , d'où  $y = Tx \in T(E)$ .  $\square$

**Remarque 21.19.** *On déduit immédiatement de ce qui précède que l'image d'un sous-espace fermé par une application linéaire injective à image fermée est fermée (comme image réciproque d'un fermé par l'application réciproque, qui est continue).*

**Definition 21.20.** *(Polaire d'un ensemble)*

Soit  $E$  un espace de Banach et  $K$  un sous-espace vectoriel de  $E$ . On appelle polaire de  $K$  l'ensemble

$$K^\circ = \{\varphi \in E', \langle \varphi, u \rangle = 0 \quad \forall u \in K\}.$$

Les propriétés qui suivent sont essentielles pour établir les résultats afférents à l'existence et l'unicité de point-selle. On se reportera à Brezis [2] pour un exposé plus complet des propriétés de l'opérateur adjoint.

**Proposition 21.21.** *Soient  $E$  et  $F$  deux espaces de Banach, et  $T \in \mathcal{L}(E, F)$ . On a*

$$\overline{\text{Im} T^*} \subset (\ker T)^\circ.$$

Dans le cas où  $E$  est un espace de Hilbert (et plus généralement dans le cas où  $E$  est réflexif), on a l'identité

$$\overline{\text{Im} T^*} = (\ker T)^\circ.$$

**Démonstration:** Soit  $\varphi \in T^*(F')$ , donc de la forme  $T^*\lambda$ . On a, pour tout  $u \in \ker T$ ,

$$\langle \varphi, u \rangle = \langle T^*\lambda, u \rangle = \langle \lambda, Tu \rangle = 0,$$

d'où  $T^*(F') \subset (\ker T)^\circ$ . Comme  $(\ker T)^\circ$  est fermé, cela entraîne  $\overline{T^*(F')} \subset (\ker T)^\circ$ .

Montrons que cette inclusion ne peut être stricte dans le cas hilbertien. Supposons qu'elle le soit. Il existe alors  $\varphi_0 \in (\ker T)^\circ$  non élément de l'adhérence de  $T^*(F')$ . Le théorème de Hahn-Banach permet de séparer strictement  $\varphi_0$  du convexe fermé  $\overline{T^*(F')}$  : il existe<sup>124</sup>  $h \in V$  et  $\alpha \in \mathbb{R}$  tels que

$$(T^*\lambda, h) \leq \alpha < \langle \varphi_0, h \rangle \quad \forall \lambda \in F'.$$

Comme  $F'$  est un espace vectoriel, l'ensemble des valeurs prises par  $(T^*\lambda, h)$  est soit  $\{0\}$  soit  $\mathbb{R}$  tout entier. D'après l'inégalité précédente, c'est nécessairement  $\{0\}$ . On a donc  $\langle \lambda, Th \rangle = 0$  pour tout  $\lambda \in F'$  d'où  $h \in \ker T$ , mais alors  $\langle \varphi_0, h \rangle = 0$ , ce qui est en contradiction avec l'inégalité ci-dessus. On a donc bien identité entre les deux ensembles.  $\square$

**Proposition 21.22.** *Soient  $E$  et  $F$  deux espaces de Banach, et  $T \in \mathcal{L}(E, F)$ . Les assertions suivantes sont équivalentes :*

(i)  $\text{Im} T$  est fermée.

---

124. C'est ici qu'intervient l'hypothèse de réflexivité de  $E$ , dans le fait que la forme linéaire sur  $E'$  est de la forme  $\varphi \mapsto \langle \varphi, h \rangle$

(ii)  $\text{Im}T^*$  est fermée.

(iii) Il existe  $C > 0$  tel que

$$\forall z \in \text{Im}T, \exists u \in E, z = Tu, \|u\| \leq C \|z\|,$$

ou, de façon équivalente

$$\|\tilde{u}\|_{E/\ker T} \leq C \|Tu\|.$$

(iv) Il existe  $\beta > 0$  tel que

$$\sup_{u \in E} \frac{|\langle \lambda, Tu \rangle|}{\|u\|} \geq \beta \|\lambda\|_{F'/\ker T^*}.$$

**Proposition 21.23.** Soient  $E$  et  $F$  deux espaces de Banach, et  $T \in \mathcal{L}(E, F)$ . Les assertions suivantes sont équivalentes.

(i)  $T$  est surjectif.

(ii) Il existe  $\alpha > 0$  tel que

$$\|\mu\| \leq \alpha \|T^*\mu\| \quad \forall \mu \in F'.$$

(iii) Il existe  $\beta > 0$  tel que

$$\sup_{u \in E} \frac{|\langle \lambda, Tu \rangle|}{\|u\| \|\lambda\|} \geq \beta \quad \forall \lambda \in F'.$$

## 22 Espaces de Hilbert, analyse convexe

### 22.1 Définitions, principales propriétés

**Définition 22.1.** (*Produit scalaire*)

Soit  $H$  un espace vectoriel sur  $\mathbb{R}$ . On appelle produit scalaire une forme bilinéaire  $\langle u | v \rangle$  de  $H \times H$  dans  $\mathbb{R}$ , symétrique, définie et positive :

$$\langle u | v \rangle = \langle v | u \rangle, \langle u | u \rangle \geq 0 \quad \forall u \in H, \quad \text{et} \quad \langle u | u \rangle = 0 \iff u = 0.$$

Un produit scalaire définit sur  $H$  une structure d'espace vectoriel normé pour la norme  $u \mapsto |u| = \langle u | u \rangle^{1/2}$ .

**Définition 22.2.** (*Espace de Hilbert*)

On appelle espace de Hilbert un espace vectoriel muni d'un produit scalaire, et qui est complet pour la norme associée.

**Exemple 22.1.** *Tout espace de dimension finie munie d'un produit scalaire est un espace de Hilbert (espace Euclidien). En dimension infinie, l'exemple le plus simple d'espace de Hilbert de dimension infinie est l'espace  $\ell^2$  des suites de carré intégrable. On peut définir par extension une infinité de nouveaux espaces dits "à poids" en introduisant, pour  $\gamma = (\gamma_n)$  une suite quelconque de réels strictement positifs,*

$$\ell_\gamma^2 = \left\{ (u_n) \in \mathbb{R}^{\mathbb{N}}, \sum \gamma_n |u_n|^2 < +\infty \right\}.$$

**Proposition 22.3.** (*Inégalité de Cauchy-Schwarz*)

Tout produit scalaire vérifie l'inégalité de Cauchy-Schwarz

$$|\langle u | v \rangle| \leq |u| |v| \quad \forall u, v \in H.$$

**Démonstration:** On écrit que  $\langle u + tv | u + tv \rangle$  est positif, pour tout  $t \in \mathbb{R}$ , notamment pour  $t = -\langle u | v \rangle / |v|^2$  qui réalise le minimum.  $\square$

**Proposition 22.4.** (*Identité du parallélogramme*)

Toute norme issue d'un produit scalaire vérifie l'identité du parallélogramme

$$\left| \frac{u+v}{2} \right|^2 + \left| \frac{u-v}{2} \right|^2 = \frac{1}{2}(|u|^2 + |v|^2).$$

**Proposition 22.5.** *Tout sous-espace vectoriel fermé d'un espace de Hilbert est un espace de Hilbert (pour le même produit scalaire).*

*Démonstration.* La propriété découle simplement du fait que la restriction d'un produit scalaire à un sous-espace est un produit scalaire, et qu'un sous-espace fermé d'un espace complet est complet.  $\square$

**Définition 22.6.** (*Séparabilité*)

On dit qu'un espace de Hilbert  $H$  est séparable s'il existe un sous-ensemble de  $H$  dénombrable et dense dans  $H$ .



**Théorème 22.7.** (*Projection sur un convexe fermé*)

Soit  $H$  un espace de Hilbert et  $K$  un convexe fermé non vide de  $H$ . Pour tout  $z \in H$ , il existe un unique  $u \in K$  (appelée projection de  $z$  sur  $K$ ) tel que

$$|z - u| = \min_{v \in K} |z - v| = \text{dist}(z, K).$$

La projection  $u$  est caractérisée par la propriété

$$\begin{cases} u \in K \\ \langle z - u | v - u \rangle \leq 0 \quad \forall v \in K. \end{cases} \quad (22.1)$$

On notera  $u = P_K z$ .

**Démonstration:** On considère une suite minimisante  $(u_n)$

$$u_n \in K, \quad |z - u_n| \longrightarrow d = \text{dist}(z, K).$$

Pour  $p, q \in \mathbb{N}$ , on applique l'identité du parallélogramme à  $u_p - z$  et  $u_q - z$  :

$$\left| \frac{u_p + u_q}{2} - z \right|^2 + \left| \frac{u_p - u_q}{2} \right|^2 = \frac{1}{2}(|u_p - z|^2 + |u_q - z|^2).$$

Comme  $K$  est convexe  $(u_p + u_q)/2 \in K$ ,

$$\left| \frac{u_p + u_q}{2} - z \right|^2 \geq d^2.$$

On a donc

$$\left| \frac{u_p - u_q}{2} \right|^2 \leq d^2 - d^2 + \varepsilon_p + \varepsilon_q = \varepsilon_p + \varepsilon_q,$$

avec  $\varepsilon_n = |u_n - z|^2 - d^2 \longrightarrow 0$ . La suite  $u_n$  est donc de Cauchy dans  $H$  complet, donc converge vers  $u \in H$ . Comme  $K$  est fermé,  $u \in K$ , et par continuité de la norme,  $|u - z| = \text{dist}(z, K)$ .

On écrit ensuite simplement que pour tout  $v \in K$ , l'inégalité  $|z - w|^2 \geq |z - u|^2$  est vérifiée pour tout  $w$  du segment  $[u, v]$  (qu'on écrit  $w = u + t(v - u)$ ,  $t \in [0, 1]$ ).  $\square$

La démonstration du théorème précédent suggère que toute suite minimisante  $(u_n)$  tend nécessairement vers le minimiseur. L'exercice suivant précise cette propriété, en explicitant la vitesse de convergence de la suite des minimiseurs en fonction de la vitesse de convergence de  $|u_n - z|$  vers  $|u - z|$ .

*Exercice 22.1.* Soit  $H$  un espace de Hilbert,  $K$  un convexe fermé non vide de  $H$ ,  $z \in H$ . On note  $u$  la projection de  $z$  sur  $K$ . Montrer que

$$|v - u| \leq |v - z| \quad \forall v \in K.$$

*Exercice 22.2.* Soit  $H$  un espace de Hilbert,  $K$  un convexe fermé non vide de  $H$ ,  $z \in H$ . On note  $u$  la projection de  $z$  sur  $K$ . Pour tout  $v \in K$ , note  $d_v = |v - z|$ , et  $\varepsilon = d_v - d$ . Estimer  $|v - u|$  en fonction de  $d_v$  et  $\varepsilon$ .

*Exercice 22.3.* Soit  $H = \ell^2$  et  $K$  l'ensemble des suites à termes positifs ou nuls. Exprimer la projection d'un élément  $z = (z_n)$  sur  $K$ .

**Remarque 22.8.** Si  $K$  est un sous-espace affine fermé de  $H$ , alors la caractérisation (22.1) prend la forme

$$\begin{cases} u \in K \\ \langle z - u | v - u \rangle = 0 \quad \forall v \in K, \end{cases} \quad (22.2)$$

et si  $K$  est un sous-espace vectoriel de  $H$ , on a

$$\begin{cases} u \in K \\ \langle z - u | v \rangle = 0 \quad \forall v \in K. \end{cases} \quad (22.3)$$

**Remarque 22.9.** On prendra garde que la projection sur un sous-espace vectoriel n'est en général pas définie, car en dimension infinie les sous-espaces vectoriel peuvent ne pas être fermés (considérer par exemple le sous-espace de  $\ell^2$  des suites nulles au delà d'un certain rang).

On peut vérifier que l'application de projection  $P_K$  définie par le théorème précédent est 1-lipschitzienne

**Proposition 22.10.** Sous les hypothèses du théorème précédent, on a, pour tous  $f, g \in H$ ,

$$|P_K f - P_K g| \leq |f - g|$$

*Démonstration.* On utilise la caractérisation de la projection (22.1) :

$$\begin{aligned} \langle f - P_K f | P_K g - P_K f \rangle &\leq 0, \\ \langle g - P_K g | P_K f - P_K g \rangle &\leq 0. \end{aligned}$$

En additionnant, il vient,

$$|P_K f - P_K g|^2 \leq (f - g, P_K f - P_K g) \leq |f - g| |P_K f - P_K g|,$$

d'où l'inégalité annoncée.  $\square$

**Remarque 22.11.** Ne pas confondre le résultat précédent avec le caractère 1-lipschitzien de la fonction distance à un ensemble quelconque, dans tout espace vectoriel normé.

La proposition ci-dessus exprime la stabilité de la projection par rapport à l'élément projeté. On peut se demander si cette projection est stable par rapport à l'ensemble sur lequel on projette. C'est l'objet de l'exercice suivant :

*Exercice 22.4.* Soit  $H$  un espace de Hilbert, et  $z$  un élément de  $H$  fixé. Pour tout couple  $(K, K')$  de convexes fermés bornés, on définit leur distance de Hausdorff par

$$d_H(K, K') = \max \left( \sup_{v \in K} d(v, K'), \sup_{v' \in K'} d(v', K) \right).$$

On note  $u = P_K z$ ,  $u' = P_{K'} z$ . Majorer  $|u - u'|$  en fonction de  $d_H(K, K')$ .

**Proposition 22.12.** Soit  $H$  un espace de Hilbert et  $K$  un sous-espace vectoriel fermé de  $H$ . Tout  $u$  de  $H$  s'écrit

$$u = P_K u + P_{K^\perp} u.$$

**Démonstration:** On vérifie immédiatement que  $u - P_K u$  vérifie les identités qui caractérisent la projection de  $u$  sur  $K^\perp$ .  $\square$

**Proposition 22.13.** (*Caractérisation de la densité*)

Soit  $H$  un espace de Hilbert et  $K$  un sous-espace de  $H$  tel que l'implication suivante soit vérifiée :

$$\langle h | w \rangle = 0 \quad \forall w \in K \implies h = 0.$$

Alors  $K$  est dense dans  $H$

**Démonstration:** Si  $K$  n'est pas dense dans  $H$ , alors il existe  $u \in H$ ,  $u \notin \overline{K}$ . On pose  $h = u - P_{\overline{K}}u$ . On a  $\langle h | w \rangle = 0$  pour tout  $w \in K$ , et  $h \neq 0$  car  $u \notin \overline{K}$ .  $\square$

**Théorème 22.14.** (*Hahn-Banach*)

Soit  $H$  un espace de Hilbert,  $K \subset H$  un convexe fermé, et  $z$  un point de  $H$  qui n'appartient pas à  $K$ . Alors il existe un hyperplan fermé qui sépare  $K$  et  $z$  au sens strict, c'est-à-dire qu'il existe  $h \in H$  et  $\alpha \in \mathbb{R}$  tels que

$$\langle h | x \rangle \leq \alpha < \langle h | z \rangle \quad \forall x \in K.$$

**Démonstration:** On introduit la projection  $u = P_K z$  de  $z$  sur  $K$ , et l'on prend  $h = z - u$  et  $\alpha = \langle h | u \rangle$ . Pour tout  $x \in K$ , on a

$$\langle h | x \rangle - \alpha = \langle h | x \rangle - \langle h | u \rangle = \langle z - u | x - u \rangle \leq 0.$$

et on a par ailleurs  $\langle h | z \rangle - \alpha = \langle h | z \rangle - \langle h | u \rangle = |z - u|^2 > 0$ .  $\square$

*Exercice 22.5.* Soient  $u, u_1, \dots, u_n$ , des éléments d'un espace de Hilbert  $H$ . Montrer l'équivalence suivante

$$\left( \bigcap u_i^\perp \right) \subset u^\perp \iff \exists \lambda_1, \dots, \lambda_n, u = \sum \lambda_i u_i.$$

**Definition 22.15.** (*Orthogonal d'un ensemble*)

Soit  $H$  un espace de Hilbert et  $K$  un sous-ensemble de  $H$ . On appelle orthogonal de  $K$  l'ensemble

$$K^\perp = \{v \in V, (v, u) = 0 \quad \forall u \in K\}.$$

On vérifie immédiatement que c'est un sous-espace vectoriel fermé.

**Proposition 22.16.** Soit  $H$  un espace de Hilbert et  $K$  un sous-espace vectoriel fermé de  $H$ . On a

$$K^{\perp\perp} = K.$$

Tout espace de Hilbert peut s'identifier à son dual, comme l'exprime le théorème suivant.

**Théorème 22.17.** (*Riesz-Fréchet*)

Soit  $\varphi \in H'$  (dual topologique de  $H$ ). Il existe  $f \in H$  unique tel que

$$\langle \varphi, u \rangle = \langle f | u \rangle \quad \forall u \in H. \tag{22.4}$$

De plus, on a  $\|f\| = \|\varphi\|_{H'}$ .

**Démonstration:** Si  $\varphi$  est la forme nulle, le résultat est immédiat. Dans le cas contraire, on introduit  $K$  le noyau de  $\varphi$ . C'est un hyperplan fermé de  $H$ . On construit ensuite un  $h \in S_H \cap K^\perp$ . Pour cela on considère  $z \notin K$ . D'après la caractérisation (22.3), on a  $(z - P_K z, v) = 0$  pour tout  $v \in K$ . Le vecteur

$$h = \frac{z - P_K z}{|z - P_K z|}$$

convient donc. Pour finir on remarque que tout  $v \in H$  peut s'écrire

$$v = \frac{\langle \varphi, v \rangle}{\langle \varphi, h \rangle} h + \left( v - \frac{\langle \varphi, v \rangle}{\langle \varphi, h \rangle} h \right) = \lambda h + w,$$

avec  $w \in K$ . On a donc, pour tout  $v \in H$  (on prend le produit scalaire de l'identité précédente avec  $h$ ),

$$\langle \varphi, v \rangle = \langle \varphi, h \rangle \langle v | h \rangle$$

d'où l'identité (22.4) avec  $f = \langle \varphi, h \rangle h$ . L'unicité d'un tel  $f$  est immédiate.  $\square$

On prendra garde au fait que cette identification dépend du produit scalaire choisi.

L'identification entre  $H$  et son espace dual permet d'étendre immédiatement la caractérisation de la densité 22.13 à un sous-espace du dual :

**Proposition 22.18.** (*Caractérisation de la densité dans le dual*)

Soit  $H$  un espace de Hilbert et  $K$  un sous-espace de  $H'$  tel que l'implication suivante soit vérifiée :

$$\langle \varphi, h \rangle = 0 \quad \forall \varphi \in K \implies h = 0.$$

Alors  $K$  est dense dans  $H'$ .

**Proposition 22.19.** (*Continuité d'une forme bilinéaire*)

Soit  $a : H \times H \rightarrow \mathbb{R}$  une forme bilinéaire. Alors  $a(\cdot, \cdot)$  est continue si et seulement s'il existe une constante  $\|a\|$  telle que

$$|a(u, v)| \leq \|a\| |u| |v| \quad \forall u, v \in H.$$

*Démonstration.* On suppose  $a$  continue. La continuité en 0 assure l'existence d'un  $r$  tel que  $|a(u, v)| \leq 1$  sur  $\overline{B(0, r)} \times \overline{B(0, r)}$ . On a donc, pour tous  $u, v$ , non nuls

$$\left| a \left( r \frac{u}{|u|}, r \frac{v}{|v|} \right) \right| \leq 1 \implies |a(u, v)| \leq \frac{1}{r^2} |u| |v|.$$

Réciproquement, le développement

$$a(u + h, v + k) = a(u, v) + a(h, v) + a(u, k) + a(h, k)$$

assure la continuité en tout  $(u, v) \in H \times H$ .  $\square$

**Definition 22.20.** (*Coercivité d'une forme bilinéaire*)

Soit  $a : H \times H \rightarrow \mathbb{R}$  une forme bilinéaire. On dit que  $a$  est coercive s'il existe  $\alpha > 0$  tel que

$$a(u, u) \geq \alpha |u|^2 \quad \forall u \in H.$$

**Remarque 22.21.** En dimension finie, et dans le cas où la forme est symétrique ( $a(u, v) = a(v, u)$ ), on retrouve la notion de forme symétrique définie positive. Le plus grand coefficient  $\alpha$  est alors la plus petite valeur propre de la matrice associée, et la plus petite constante  $\|a\|$  de la continuité sa plus grande valeur propre.

*Exercice 22.6.* Soit  $\alpha = (\alpha_n)$  une suite bornée de réels, et

$$a : (u, v) \in \ell^2 \times \ell^2 \mapsto \sum_{n=0}^{+\infty} \alpha_n u_n v_n.$$

A quelle condition sur  $\alpha$  la forme bilinéaire  $a(\cdot, \cdot)$  est-elle coercive ?

**Remarque 22.22.** On verra qu'il existe une définition plus générale de la coercivité (pour des fonctionnelles quelconques, voir théorème 22.54), équivalente à la définition ci-dessus dans le cas particulier des formes bilinéaires.

**Proposition 22.23.** Soit  $H$  un espace de Hilbert, et  $a$  une forme bilinéaire et continue sur l'espace produit  $H \times H$ . Pour tout  $u \in H$ , on note  $Au$  l'élément de  $H$  qui s'identifie à la forme linéaire  $a(u, \cdot)$  :

$$(Au, v) = a(u, v) \quad \forall v \in H.$$

L'application  $u \mapsto Au$  est linéaire et continue. De plus si  $a(\cdot, \cdot)$  est coercive, alors l'application  $A$  est une bijection.

**Démonstration:** L'application  $A$  est évidemment linéaire, et

$$|Au| = \sup_{|v|=1} (Au, v) = \sup_{|v|=1} a(u, v) \leq C |u|,$$

où  $\|a\|$  est la constante de continuité de  $a$ .

Si  $a$  est coercive, on a  $(Au, u) = a(u, u) \geq \alpha |u|^2$ , et donc  $|Au| \geq \alpha |u|$  pour tout  $u$  dans  $H$ . On vérifie que l'image est fermée en considérant une suite  $(Au_n)$  qui converge vers un élément de l'image  $w$ . Comme  $(Au_n)$  converge, elle est de Cauchy, donc  $(u_n)$  est également de Cauchy d'après l'inégalité précédemment démontrée. Elle converge donc vers  $u \in H$  qui vérifie  $Au = w$  par continuité de  $A$ . On a de plus, pour tout  $g \in H$ ,

$$(g, Au) = 0 \quad \forall u \in H \implies (g, Ag) = a(g, g) = 0$$

qui entraîne  $g = 0$  par coercivité de  $a$ . L'image de  $A$  est donc fermée et dense dans  $H$  : c'est l'espace  $H$  lui-même. L'injectivité est une conséquence immédiate de la coercivité.  $\square$

**Remarque 22.24.** On peut choisir de définir  $A$  comme un opérateur de  $H$  dans  $H'$ , en écrivant alors  $\langle Au, v \rangle = a(u, v)$  pour tout  $v \in H$ . Les résultats précédents s'étendent bien entendu à cette situation.

On verra que l'opérateur  $A$  est bicontinu (*i.e.* son inverse est lui-même continu), mais cette propriété n'est pas utile pour démontrer le point essentiel de cette section, conséquence directe de la proposition qui précède :

**Théorème 22.25.** (*Lax-Milgram*)

Soit  $H$  un espace de Hilbert, et  $a$  une forme bilinéaire continue et coercive sur  $H \times H$ . Pour tout  $\varphi \in H'$ , il existe un  $u \in H$  unique tel que

$$a(u, v) = \langle \varphi, v \rangle \quad \forall v \in H. \quad (22.5)$$

Si  $a$  est symétrique,  $u$  est l'unique élément de  $H$  qui réalise le minimum de la fonctionnelle

$$v \mapsto J(v) = \frac{1}{2}a(v, v) - \langle \varphi, v \rangle.$$

*Démonstration.* D'après le théorème de représentation de Riesz-Fréchet, il existe un unique  $f \in H$  tel que

$$\langle f | v \rangle = \langle \varphi, v \rangle \quad \forall v \in H.$$

On introduit l'opérateur  $A$  associé à  $a(\cdot, \cdot)$ , qui est bijectif (voir proposition 22.23). Il existe donc une unique solution  $u$  à l'équation  $Au = f$ .

On suppose maintenant  $a(\cdot, \cdot)$  symétrique. On note toujours  $u$  la solution du problème variationnel (22.6). Pour tout  $h \in H$ , l'application

$$t \mapsto \psi(t) = J(u + th) - J(u)$$

est convexe, nulle en 0, de dérivée nulle en 0. Elle est donc positive, et ainsi  $J(u + h) \geq J(u)$  pour tout  $h \in H$ .

De la même manière, si  $w$  minimise  $J$ , on écrit que la dérivée de la fonction  $J(w + th) - J(w)$  est nulle en 0, ce qui est exactement la formulation variationnelle (22.6).  $\square$

**Corollaire 22.26.** Soit  $H$  un espace de Hilbert,  $K \subset H$  un sous-espace affine fermé,  $K^0$  l'espace vectoriel sous-jacent. et  $a$  une forme bilinéaire continue sur  $H \times H$ , coercive sur  $K^0$ . Pour tout  $\varphi \in H'$ , il existe un  $u \in K$  unique tel que

$$a(u, v) = \langle \varphi, v \rangle \quad \forall v \in K^0. \quad (22.6)$$

Si  $a$  est symétrique,  $u$  est l'unique élément de  $K$  qui réalise le minimum de la fonctionnelle

$$v \mapsto J(v) = \frac{1}{2}a(v, v) - \langle \varphi, v \rangle.$$

**Démonstration:** On écrit simplement  $K = U + K^0$ , et l'on cherche la solution sous la forme  $u = U + \tilde{u}$ , pour se ramener au problème

$$a(\tilde{u}, v) = \langle \varphi, v \rangle - a(U, v) \quad \forall v \in K^0,$$

qui rentre dans le cadre du théorème de Lax-Milgram. Le principe de minimisation s'en déduit, du fait que

$$\begin{aligned} J(U + h, U + h) &= J(U, U) + \frac{1}{2}a(h, h) + a(U, h) - \langle \varphi, U \rangle - \langle \varphi, h \rangle \\ &= \frac{1}{2}a(h, h) - (\langle \varphi, h \rangle - a(U, h)) + \text{constante} \end{aligned}$$

$\square$

L'identification établie ci-dessus permet de donner un sens à la notion de différentielle d'une application à valeurs dans  $\mathbb{R}$  en tant qu'élément de l'espace de Hilbert :

**Definition 22.27.** (*Différentiabilité*)

Soit  $J$  une application de  $H$  dans  $\mathbb{R}$ , et  $u \in H$ . On dit que  $J$  est différentiable en  $u$  s'il existe  $\varphi \in H'$  tel que l'on ait, pour  $h$  au voisinage de 0,

$$J(u+h) = J(u) + \langle \varphi, h \rangle + |h| \varepsilon(h),$$

où  $\varepsilon : H \rightarrow H$  est telle que  $\varepsilon(h) \rightarrow 0$  quand  $h \rightarrow 0$ . Si un tel  $\varphi$  existe, on peut l'identifier à un élément de  $H$  que l'on note  $J'(u)$ . On dira que  $J$  est différentiable si elle admet une différentielle en tout point, et que  $J$  est  $C^1$  si l'application  $u \mapsto J'(u)$  est continue.

## 22.2 Convergence faible

Comme précédemment  $H$  désigne un espace de Hilbert réel muni du produit scalaire  $(.,.)$  et de la norme  $|\cdot|$ .

**Definition 22.28.** (*Convergence faible*)

Soit  $(u_n)$  une suite d'éléments de  $H$ . On dit que  $(u_n)$  converge faiblement vers  $u$  dans  $H$ , et on note  $u_n \rightharpoonup u$ , si

$$\langle u_n | v \rangle \rightarrow \langle u | v \rangle \quad \forall v \in H,$$

ou de façon équivalente, si

$$\langle \varphi, u_n \rangle \rightarrow \langle \varphi, u \rangle \quad \forall \varphi \in H'.$$

**Proposition 22.29.** Soit  $(u_n)$  une suite d'un espace de Hilbert  $H$ . Si  $u_n \rightharpoonup u$ , alors  $(u_n)$  est bornée et  $|u| \leq \liminf |u_n|$ .

**Démonstration:** C'est une conséquence directe du corollaire 21.11 au théorème de Banach-Steinhaus. □

**Proposition 22.30.** Si  $u_n \rightharpoonup u$  et  $|u_n| \rightarrow |u|$ , alors la suite  $u_n$  converge fortement vers  $u$ .

**Démonstration:** On écrit

$$|u_n - u|^2 = |u_n|^2 - 2\langle u_n | u \rangle + |u|^2.$$

On a  $(u_n, u) \rightarrow |u|^2$  d'où  $|u_n - u|^2 \rightarrow 0$ . □

**Proposition 22.31.** Soient  $E$  et  $F$  deux espaces de Hilbert, et  $T \in \mathcal{L}(E, F)$ . Alors

$$u_n \rightharpoonup u \implies Tu_n \rightharpoonup Tu.$$

**Démonstration:** On écrit simplement que, pour tout  $z \in F$ ,

$$\langle Tu_n | z \rangle = \langle u_n | T^*z \rangle \rightarrow \langle u | T^*z \rangle = \langle Tu | z \rangle,$$

qui exprime la convergence faible de  $Tu_n$  vers  $Tu$ . □

Le résultat fondamental de cette section est le suivant.

**Théorème 22.32.** *Soit  $(u_n)$  une suite bornée dans un espace de Hilbert  $H$ . Alors on peut extraire une sous-suite convergent faiblement vers  $u$  dans  $H$ .*

**Démonstration:** On raisonne d'abord dans le cas où  $H$  est séparable. Il existe donc une famille dénombrable  $\{x_k\}_{k \in \mathbb{N}}$  dense dans  $H$ . On se propose de suivre le procédé d'extraction diagonale de Cantor.

1. Comme  $\langle u_n | x_1 \rangle$  est bornée dans  $\mathbb{R}$  on peut extraire une suite  $u_{j_1(n)}$  telle que  $\langle u_{j_1(n)} | x_1 \rangle$  converge.
2. Comme  $\langle u_{j_1(n)} | x_2 \rangle$  est bornée dans  $\mathbb{R}$  on peut extraire de  $u_{j_1(n)}$  une suite  $u_{j_1 \circ j_2(n)}$  telle que  $\langle u_{j_1 \circ j_2(n)} | x_2 \rangle$  converge.
3. Par récurrence, on construit une suite de sous-suites emboîtées  $u_{j_1 \circ j_2 \circ \dots \circ j_k(n)}$  telle que  $(u_{j_1 \circ j_2 \circ \dots \circ j_k(n)}, x_k)$  converge, pour tout  $k$ .
4. On utilise à présent le procédé d'extraction diagonale : on pose  $\varphi(k) = j_1 \circ j_2 \circ \dots \circ j_k(k)$  (de telle sorte que  $\varphi$  est strictement croissante), et on considère  $u_{\varphi(n)}$ . Pour tout  $k$ , on remarque que  $u_{\varphi(n)}$ , à partir du rang  $k$ , est aussi une suite extraite de  $(u_{j_1 \circ j_2 \circ \dots \circ j_k(n)})$ , de telle sorte que  $\langle u_{\varphi(n)} | x_k \rangle$  converge lorsque  $n \rightarrow +\infty$ .
5. On utilise ensuite la densité des  $x_k$ . Pour tout  $x \in H$ , on montre que  $(u_{\varphi(n)}, x)$  est une suite de Cauchy : soit  $\varepsilon > 0$ , il existe  $(x_k)$  tel que  $|x - x_k| < \varepsilon$ . Comme  $\langle u_{\varphi(n)} | x_k \rangle$  est de Cauchy, il existe un  $N$  au-delà duquel  $|\langle u_{\varphi(p)} | x_k \rangle - \langle u_{\varphi(q)} | x_k \rangle| < \varepsilon$ . Pour tous  $p, q$  supérieurs à  $N$ , on a donc

$$\begin{aligned} \left| \langle u_{\varphi(p)} | x \rangle - \langle u_{\varphi(q)} | x \rangle \right| &\leq \left| \langle u_{\varphi(p)} | x \rangle - \langle u_{\varphi(p)} | x_k \rangle \right| + \left| \langle u_{\varphi(p)} | x_k \rangle - \langle u_{\varphi(q)} | x_k \rangle \right| \\ &\quad + \left| \langle u_{\varphi(q)} | x_k \rangle - \langle u_{\varphi(q)} | x \rangle \right| \\ &\leq M\varepsilon + \varepsilon + M\varepsilon = (1 + 2M)\varepsilon, \end{aligned}$$

où  $M$  est un majorant de  $|u_n|$ .

On a donc démontré que, pour tout  $x \in H$ ,  $\langle u_{\varphi(n)} | x \rangle$  converge vers un élément de  $H$  que l'on note  $h(x)$ . L'application  $x \mapsto h(x) \in \mathbb{R}$  est linéaire, et on a pour tout  $x \in H$

$$|h(x)| = \lim_{n \rightarrow \infty} \left| \langle u_{\varphi(n)} | x \rangle \right| \leq M|x|,$$

d'où  $h$  continue<sup>125</sup> sur  $H$ . D'après le théorème de Riesz-Fréchet, cette forme s'identifie à un élément  $u$  de  $H$ . On a donc convergence faible de la suite extraite vers  $u$ .

Dans le cas où le Hilbert n'est pas séparable, on se place dans l'adhérence de l'espace vectoriel engendré par les termes de la suite, qui est un espace de Hilbert séparable (pour le même produit scalaire) par construction. La convergence faible vers un  $u$  de ce sous-espace entraîne la convergence faible dans  $H$ .

---

<sup>125</sup>. Remarquer qu'il n'est pas nécessaire ici d'utiliser le théorème de Banach-Steinhaus, du fait de l'hypothèse  $(u_n)$  bornée.



## 22.3 Somme Hilbertienne, bases Hilbertiennes

**Definition 22.33.** (Somme Hilbertienne)

Soit  $(E_n)_{n \in \mathbb{N}}$  une suite de sous-espaces fermés d'un espace de Hilbert  $H$ . On dit que  $H$  est somme Hilbertienne des  $E_n$  si

(i) Les  $E_n$  sont deux à deux orthogonaux, c'est-à-dire

$$(u, v) = 0 \quad \forall u \in E_n, \forall v \in E_m \quad \forall m, n \in \mathbb{N}, m \neq n.$$

(ii) L'espace vectoriel engendré par les  $E_n$  est dense dans  $H$ .

**Théorème 22.34.** On suppose que  $H$  est somme Hilbertienne des  $E_n$ . Pour  $u \in H$ , on note  $u_n = P_{E_n} u$ . On a

$$u = \sum_{i=1}^{\infty} u_n \text{ et } |u|^2 = \sum_{i=1}^{\infty} |u_n|^2.$$

Réciproquement, si l'on considère une suite  $(u_n)$  avec  $u_n \in E_n$  pour tout  $n$ , et telle que  $\sum |u_n|^2$  converge, alors la série  $\sum u_n$  converge, et sa limite  $u = \sum u_n$  est telle que  $u_n = P_{E_n} u$ .

*Démonstration.* On considère l'opérateur

$$S_k = \sum_{n=1}^k P_{E_n}.$$

On a  $S_k \in \mathcal{L}(H)$ , et  $S_k u$  vérifie (les  $E_n$  sont orthogonaux deux à deux)

$$|S_k u|^2 = \sum_{n=1}^k |u_n|^2.$$

D'autre part on a, pour tout  $n$

$$\langle u | u_n \rangle = |u_n|^2,$$

d'où, en sommant de 1 à  $k$ ,

$$\langle u | S_k u \rangle = |S_k u|^2.$$

On a donc  $|S_k u| \leq |u|$ . On désigne par  $E$  l'espace vectoriel engendré par les  $E_n$ . Pour tout  $\varepsilon > 0$ , tout  $u$  dans  $H$ , il existe un  $v \in E$  tel que  $|v - u| < \varepsilon$ . Pour  $k$  assez grand, on a  $S_k v = v$ , et ainsi

$$|S_k u - u| \leq |S_k(u - v)| + |v - u| \leq 2\varepsilon.$$

on a donc bien convergence de  $S_k u$  vers  $u$ .

D'autre part l'égalité, pour tout  $k$

$$|S_k u|^2 = \sum_{n=1}^k |u_n|^2,$$

entraîne, à la limite,

$$|u|^2 = \sum_{n=1}^{+\infty} |u_n|^2.$$

Pour la réciproque, on utilise le caractère de Cauchy de la suite  $\sum_{n=1}^k u_n$ , et la continuité des opérateurs de projection.  $\square$

Le théorème précédent permet d'introduire la notion de base Hilbertienne :

**Définition 22.35.** (*Bases hilbertiennes*)

Soit  $(e_n)_{n \in \mathbb{N}}$  une famille de vecteurs d'un espace de Hilbert  $H$ . On dit que  $(e_n)$  est une base Hilbertienne si

- (i)  $|e_n| = 1$  pour tout  $n \in \mathbb{N}$ , et  $(e_m, e_n) = 0$  pour tous  $m, n$ , avec  $m \neq n$ .
- (ii) L'espace vectoriel engendré par les  $(e_n)$  est dense dans  $H$ .

**Théorème 22.36.** *Tout espace de Hilbert séparable admet une base Hilbertienne.*

*Démonstration.* Soit  $H$  un espace de Hilbert séparable<sup>126</sup>. On considère  $(f_n)_{n \in \mathbb{N}}$  une famille dense dans  $H$ . On note  $F_k$  l'espace vectoriel engendré par les  $k$  premiers vecteurs. L'espace vectoriel engendré par les  $F_k$  est dense dans  $H$ . On peut construire la base Hilbertienne de la façon suivante : si  $f_1$  est non nul, on prend  $f_1/|f_1|$  comme premier vecteur. Une base orthonormale sur  $F_k$  étant construite, on complète par une base orthonormale sur  $F_{k+1}$  si nécessaire (si  $f_{k+1} \notin F_k$ ). Sinon, on passe au rang suivant.  $\square$

## 22.4 Décomposition spectrale des opérateur auto-adjoints compacts

Le résultat principal de cette section est le théorème de décomposition spectrale des opérateurs auto-adjoints compacts positifs.

**Lemme 22.37.** *Soit  $V$  un espace de Hilbert et  $T \in L(V)$  un opérateur auto-adjoint compact et positif, i.e.  $\langle Tv | v \rangle \geq 0$  pour tout  $v \in V$ . On note*

$$M = \sup_{v \in V \setminus \{0\}} \frac{\langle Tv | v \rangle}{|v|^2}.$$

*On a alors  $M = \|T\|$ , et  $M$  est valeur propre de  $T$ , i.e. il existe  $w$  tel que  $Aw = Mw$ .*

*Démonstration.* On a

$$|\langle Tv | v \rangle| \leq \|T\| |v|^2,$$

d'où  $M \leq \|T\|$ .

Par ailleurs, pour tous  $u$  et  $v$  dans  $V$ , on a

$$\begin{aligned} 4\langle Tu | v \rangle &= \langle T(u+v) | (u+v) \rangle - \langle T(u-v) | (u-v) \rangle \leq \langle T(u+v) | (u+v) \rangle \\ &\leq M |u+v|^2 \leq 2M(|u|^2 + |v|^2), \end{aligned}$$

et ainsi

$$\|T\| = \sup_{|u|=1, |v|=1} \langle Tu | v \rangle \leq M.$$

On a donc  $\|T\| = M$ . Considérons maintenant une suite maximisante  $(u_n)$ , avec  $|u_n| = 1$ , et

$$\langle Tu_n | u_n \rangle \longrightarrow M \quad n \longrightarrow +\infty.$$

---

126. C'est à dire qu'il existe un ensemble dénombrable et dense. C'est le cas pour l'essentiel des espace de Hilbert que l'on rencontre dans la "nature", en particulier pour les espaces fonctionnels de type  $L^2(\Omega)$  ou  $H^m(\Omega)$ .

L'opérateur  $T$  étant compact, on peut extraire une sous-suite (notée toujours  $u_n$  pour simplifier) telle que

$$Tu_n \longrightarrow w.$$

On a

$$|Tu_n - Mu_n|^2 = |Tu_n|^2 - 2M\langle Tu_n | u_n \rangle + M^2 \leq M^2 - 2M\langle u_n | u_n \rangle + M^2 \longrightarrow 0 \text{ qd } n \rightarrow +\infty.$$

On a donc convergence forte de  $u_n$  vers  $w/M$ , d'où, par continuité de  $T$ , convergence de  $Tu_n$  vers  $Tw/M$ . On a donc finalement  $Tw = Mv$ .

□

**Proposition 22.38.** *Soit  $T \in \mathcal{L}(V)$  un opérateur auto-adjoint. Deux vecteurs propres associés à des valeurs propres distinctes sont orthogonaux entre eux.*

*Démonstration.* On a

$$Tu_1 = \lambda_1 u_1, Tu_2 = \lambda_2 u_2 \implies (Tu_1, u_2) = \lambda_1 \langle u_1 | u_2 \rangle = \langle Tu_2 | u_1 \rangle = \lambda_2 \langle u_2 | u_1 \rangle,$$

d'où  $(\lambda_2 - \lambda_1)\langle u_1 | u_2 \rangle = 0$ , d'où la conclusion.

□

**Lemme 22.39.** *Soit  $V$  un espace de Hilbert et  $T \in \mathcal{L}(V)$  un opérateur auto-adjoint compact. Pour tout  $\delta > 0$ , il n'existe qu'un nombre fini de valeurs propres (comptées avec leur multiplicité) en dehors de l'intervalle  $] -\delta, \delta[$ .*

*Démonstration.* Supposons qu'il existe une infinité d'éléments propres en dehors de l'intervalle considéré, on peut alors construire une suite  $(w_k, \lambda_k)$ , avec  $Tw_k = \lambda_k w_k$ , et les  $w_k$  de norme 1. Par hypothèse,  $(w_k/\lambda_k)$  est bornée et, comme  $T$  est compact, on peut donc extraire une sous-suite telle que  $Tw_{k'}/\lambda_{k'} = w_{k'}$  converge. Or, comme les  $w_k$  sont orthogonaux deux à deux, on a

$$|w_p - w_q|^2 = 2 \quad \forall p \neq q,$$

ce qui est en contradiction avec le critère de Cauchy pour la suite extraite convergente.

□

**Théorème 22.40.** *Soit  $V$  un espace de Hilbert et  $T \in \mathcal{L}(V)$  un opérateur auto-adjoint compact défini positif, i.e. tel que  $\langle Tu | u \rangle > 0$  pour tout  $u \neq 0$ . Alors  $T$  admet une suite infinie de valeurs propres  $(\mu_k)$  strictement positives (numérotées dans l'ordre décroissant) qui décroissent vers 0. Les vecteurs propres associés engendrent un espace vectoriel dense dans  $V$ . Plus précisément, la suite des vecteurs propres normalisés est une base Hilbertienne de  $V$ , c'est à dire que tout élément  $v \in V$  admet la décomposition suivante :*

$$v = \sum_{n=1}^{+\infty} \alpha_n u_n, \quad \alpha_n = \langle v | u_n \rangle.$$

*Démonstration.* D'après le lemme 22.37, l'ensemble des valeurs propres de  $T$  n'est pas vide. D'après le lemme 22.39, c'est un ensemble soit fini, soit infini dénombrable avec 0 comme seul point d'accumulation, 0 lui même n'étant pas valeur propre. En construisant une base orthonormale de chacun des sous-espace propres (qui sont de dimension finie), et en utilisant la proposition 22.38, on peut construire une suite  $(u_k)$  de vecteurs propres unitaires associés aux valeurs propres  $\lambda_k$  (avec possible redondance). On note  $W$  l'adhérence dans  $V$  de l'espace

vectorel engendré par les  $u_k$ . Cet espace est stable par  $T$ , ainsi que son orthogonal  $W^\perp$ . La restriction de  $T$  à  $W^\perp$  est toujours un opérateur linéaire continu auto-adjoint compact, qui admet donc (si ça n'est pas l'opérateur nul), une valeur propre strictement positive, avec un vecteur propre associé, qui est de fait vecteur propre pour l'opérateur initial. C'est en contradiction avec le fait que  $W$  contenait tous les vecteurs propres de  $T$ , la restriction à  $W^\perp$  est donc nécessairement nulle, donc ( $T$  est défini positif)  $W^\perp$  est réduit au vecteur nul.  $\square$

**Théorème 22.41.** (*Valeurs propres d'un problème variationnel*)

Soient  $V$  et  $H$  deux espaces de Hilbert, de dimension infinie, avec injection  $V \subset H$  compacte et dense. Soit  $a(\cdot, \cdot)$  une forme bilinéaire symétrique continue et coercive sur  $V \times V$ . Le problème de recherche d'un couple  $(u, \lambda) \in H \times \mathbb{R}$  tel que

$$a(u, v) = \lambda \langle u | v \rangle \quad \forall v \in V,$$

admet une infinité de solutions. Les  $\lambda$  solutions, appelées valeurs propres de  $a$ , forment une suite

$$0 < \lambda_1 \leq \lambda_2 \leq \dots \leq \lambda_k \dots$$

qui tend vers l'infini. La famille  $(u_k)$  des vecteurs propres associés est une base Hilbertienne de  $H$ , et  $(u/\sqrt{\lambda_k})$  est une base Hilbertienne de  $V$  pour le produit scalaire associé à  $a(\cdot, \cdot)$ .

*Démonstration.* Pour tout  $f \in H$ , le problème

$$a(u, v) = \langle f | v \rangle \quad \forall v \in V,$$

admet une solution unique  $u$  d'après le théorème de Lax-Milgram, on note  $Tf$  cette solution. L'opérateur  $T$  est linéaire de  $H$  dans  $V$ , et l'on a (on prend  $v \in Tf$  dans la formulation variationnelle) :

$$a(Tf, Tf) = \langle f | Tf \rangle,$$

d'où

$$\alpha |Tf|_V^2 \leq a(Tf, Tf) \leq \|f\|_H \|Tf\|_H \leq C \|f\|_H |Tf|_V,$$

et ainsi

$$|Tf|_V \leq C \|f\|_H.$$

Cet opérateur, en tant qu'élément de  $L(H)$ , est donc compact par injection continue de  $V$  dans  $H$ . On a par ailleurs

$$\langle Tf | f \rangle = a(Tf, Tf)$$

qui est strictement positif dès que  $f$  est non nul. On a enfin

$$\langle f | Tg \rangle = a(Tf, Tg) = a(Tg, Tf) = \langle g | Tf \rangle,$$

ce qui assure le caractère auto-adjoint. Le théorème assure donc l'existence d'une suite de valeurs propres pour  $T$ , décroissante vers 0, avec une base Hilbertienne de vecteurs propres associés.

Retournons maintenant au problème de départ, qui s'écrit

$$a(u, v) = \lambda \langle u | v \rangle = \lambda a(Tu, v) \quad \forall v \in H,$$

qui est équivalent à

$$\lambda Tu = u.$$

Ce problème admet donc une suite de valeurs propres  $\mu_i$  qui sont les inverses des valeurs propres de  $T$ , pour les mêmes vecteurs propres  $(u_k)$ . Les fonctions propres  $(u_k)$  associées, normalisées à 1 pour  $H$ , forment une base Hilbertienne de  $H$ .

Cette famille est aussi orthogonale pour le produit scalaire défini par  $a(\cdot, \cdot)$  (d'après la proposition 22.38), et l'on a

$$a(u_k, u_k) = \lambda_k \|u_k\|^2 = \lambda_k.$$

La famille  $(u_k/\sqrt{\lambda_k})$  est donc une base Hilbertienne sur  $V$ , pour le produit scalaire associé à la forme bilinéaire  $a(\cdot, \cdot)$ .  $\square$

**Remarque 22.42.** *On peut affaiblir l'hypothèse de coercivité de  $a(\cdot, \cdot)$  dans le théorème précédent, en supposant seulement qu'il existe  $\eta > 0$  et  $\alpha > 0$  tels que*

$$a(v, v) + \eta \|v\|^2 \geq \alpha |v|_V^2.$$

*Le théorème reste inchangé, sauf que les valeurs propres ne sont pas forcément positives : il peut y avoir un premier paquet (fini) de valeurs propres négatives ou nulles. Cette remarque permet d'appliquer notamment le théorème au Laplacien avec conditions de Neuman sur le bord du domaine.*

Dans le contexte du théorème précédent, on définit pour tout  $v \in V$  le quotient de Rayleigh par

$$R(v) = \frac{a(v, v)}{\|v\|_H^2}.$$

**Théorème 22.43.** *(Courant-Fisher)*

*On se place dans les hypothèses du théorème 22.41. On note  $E_k$  l'ensemble des sous-espaces vectoriels de  $V$  de dimension  $k$ . On a*

$$\lambda_k = \min_{W \in E_k} \max_{w \in W \setminus \{0\}} R(w) = \max_{W \in E_{k-1}} \min_{w \in W^\perp \setminus \{0\}} R(w).$$

**Remarque 22.44.** *La démonstration du théorème 22.40 permet de donner une définition simple de chaque valeur propre à partir des sous-espaces propres des valeurs propres précédentes. Si l'on note  $F_k = \text{vec}(w_1, \dots, w_k)$ , on a*

$$\lambda_{k+1} = \min_{v \in F_k^\perp} \frac{a(v, v)}{\|v\|_H^2}.$$

## 22.5 Problèmes d'évolution

**Théorème 22.45.** *Soient  $V$  et  $H$  deux espaces de Hilbert, de dimension infinie, avec injection  $V \subset H$  compacte et dense. Soit  $a(\cdot, \cdot)$  une forme bilinéaire symétrique continue et coercive sur  $V \times V$ , et  $f \in L^2(]0, T[, H)$  un terme source. Le problème*

$$\frac{d}{dt} \langle u(t) | v \rangle + a(u(t), v) = \langle f(t) | v \rangle \quad \forall v \in V, \quad 0 < t < T \quad (22.7)$$

*avec condition initiale  $u(0) = u_0 \in H$ , a une unique solution  $u \in L^2(]0, T[, V) \cap L^\infty([0, T], H)$ . Cette solution s'exprime*

$$u(t) = \sum_{k=1}^{+\infty} u_k^0 e^{-\lambda_k t} w_k + \sum_{k=1}^{+\infty} \left( \int_0^t e^{-\lambda_k(t-s)} (f(s), w_k) ds \right) w_k,$$

où  $\lambda_k$  est la suite des valeurs propres du problème variationnel associé à  $a(\cdot, \cdot)$ , et  $(w_k)$  la base Hilbertienne associée (voir théorème 22.41), et  $(u_k^0)$  correspond à la décomposition de la donnée initiale dans cette base :

$$u^0 = \sum_{k=1}^{+\infty} u_k^0 w_k, \quad u_k^0 = \langle u^0 | w_k \rangle,$$

*Démonstration.* On raisonne dans un premier temps par condition nécessaire pour construire une solution. Si le problème admet une solution régulière  $u(x, t)$ , on peut, pour tout  $t$ , décomposer  $u(t)$  sur la base Hilbertienne  $w_k$  :

$$u(t) = \sum_{k=1}^{+\infty} u_k(t) w_k.$$

On injecte cette expression dans la formulation variationnelle, et on prend  $v = w_k$  :

$$\dot{u}_k(t) + \lambda_k u_k(t) = f_k(t).$$

La solution de cette équation différentielle ordinaire s'écrit

$$u_k(t) = u_0^k e^{-\lambda_k t} + \int_0^t e^{-\lambda_k(t-s)} \langle f(s) | w_k \rangle ds.$$

On termine la démonstration en vérifiant que la série ainsi définie est bien de Cauchy dans les espaces fonctionnels  $L^2(]0, T[, V)$  et  $L^\infty([0, T], H)$  (voir détails dans [1]).  $\square$

**Théorème 22.46.** Soient  $V$  et  $H$  deux espaces de Hilbert, de dimension infinie, avec injection  $V \subset H$  compacte et dense. Soit  $a(\cdot, \cdot)$  une forme bilinéaire symétrique continue et coercive sur  $V$ , et  $f \in L^2(]0, T[, H)$  un terme source. On se donne une donnée initiale  $(u_0, u_1) \in V \times H$ . Le problème

$$\frac{d^2}{dt^2} \langle u(t) | v \rangle + a(u(t), v) = \langle f(t) | v \rangle \quad \forall v \in V, \quad t \in [0, T],$$

avec conditions initiales  $u(0) = u^0$ ,  $du/dt(0) = u^1$ , a une unique solution  $u \in C([0, T], V) \cap C^1([0, T], H)$  qui s'écrit

$$u(t) = \sum_{k=1}^{+\infty} u_k^0 \left( u_k^0 \cos(\omega_k t) + \frac{u_k^1}{\omega_k} \sin(\omega_k t) \right) w_k$$

avec

$$u_k^0 = \langle u^0 | w_k \rangle, \quad u_k^1 = \langle u^1 | w_k \rangle, \quad \omega_k = \sqrt{\lambda_k},$$

où  $(\lambda_k)$  est la suite des valeurs propres du problème variationnel associé à  $a(\cdot, \cdot)$ , et  $(w_k)$  la base Hilbertienne associée (voir théorème 22.41),

## 22.6 Minimisation de fonctionnelles convexes

Commençons par définir un certain nombre de notions générales afférentes aux applications à valeurs dans  $\mathbb{R} \cup \{+\infty\}$ .

**Definition 22.47.** (*Domaine*)

Soit  $E$  un ensemble et  $J$  une application de  $E$  dans  $\mathbb{R} \cup \{+\infty\}$ . On appelle domaine de  $J$  l'ensemble

$$D(J) = \{x \in E, J(x) < +\infty\}.$$

**Definition 22.48.** (*Semi-continuité inférieure*)

Soit  $E$  un espace topologique, et  $J$  une application de  $E$  dans  $\mathbb{R} \cup \{+\infty\}$ . On dit que  $J$  est semi-continue inférieurement (s.c.i. en abrégé) si, pour tout  $\lambda \in \mathbb{R}$ , l'ensemble

$$E_\lambda = \{x \in E, J(x) \leq \lambda\}$$

est fermé.

**Definition 22.49.** (*Convexité*)

Soit  $E$  un espace vectoriel, et  $J$  une application de  $E$  dans  $\mathbb{R} \cup \{+\infty\}$ . On dit que  $J$  est convexe si

$$J(\theta x + (1 - \theta)y) \leq \theta J(x) + (1 - \theta)J(y) \quad \forall x, y \in E \quad \forall \theta \in ]0, 1[,$$

ou, de façon équivalente, si l'ensemble (appelé épigraphe de  $J$ )

$$\text{epi } J = \{(x, \lambda) \in E \times \mathbb{R}, J(x) \leq \lambda\},$$

est convexe.

On dit que  $J$  est strictement convexe si

$$J(\theta x + (1 - \theta)y) < \theta J(x) + (1 - \theta)J(y) \quad \forall x, y \in E \quad \forall \theta \in ]0, 1[.$$

**Definition 22.50.** (*Coercivité*)

Soit  $E$  un espace vectoriel normé, et  $J$  une application de  $E$  dans  $\mathbb{R} \cup \{+\infty\}$ . On dit que  $J$  est coercive si

$$\lim_{\|x\| \rightarrow +\infty} J(x) = +\infty.$$

**Théorème 22.51.** (*Banach-Saks*)

Soit  $(x_n)_{n \in \mathbb{N}}$  une suite de  $H$  faiblement convergente vers un élément  $x$  de  $H$ . Alors il existe une suite extraite  $y_n = x_{\varphi(n)}$  telle que la suite des moyennes de Césaro

$$\sigma_n = \frac{1}{n} \sum_{k=1}^n y_k$$

converge fortement vers  $x$ .

*Démonstration.* Quitte à remplacer la suite  $x_n$  par  $x_n - x$ , on peut supposer sans perte de généralité que  $x_n \rightharpoonup 0$ . On construit maintenant la suite  $y_n$  de la façon suivante :

1. On prend  $y_1 = x_1$ .
2. Comme  $x_n$  converge faiblement vers 0, il existe un indice  $\varphi(2)$  tel que

$$\left| (y_1, x_{\varphi(2)}) \right| = |(y_1, y_2)| \leq \frac{1}{2}.$$

3. Par récurrence, on construit à partir des termes déjà construits  $y_1, y_2, \dots, y_{n-1}$ , le  $n$ -ième terme  $y_n$  tel que

$$|(y_i, y_n)| \leq \frac{1}{n} \quad \forall i = 1, 2, \dots, n-1.$$

On pose

$$\sigma_n = \frac{1}{n} \sum_{k=1}^n y_k.$$

Montrons que  $\sigma_n$  tend (fortement) vers 0. On développe

$$|\sigma_n|^2 = \frac{1}{n^2} \sum_{i=1}^n \sum_{j=1}^n (y_i, y_j),$$

ce qui donne

$$\begin{aligned} |\sigma_n|^2 &\leq \frac{1}{n^2} \left( \sum_{i=1}^n |y_i|^2 + 2 \sum_{k=1}^n \sum_{\ell=1}^{k-1} |(y_\ell, y_k)| \right) \leq \frac{1}{n^2} \left( nM^2 + 2 \sum_{k=1}^n \frac{k-1}{k} \right) \\ &\leq \frac{1}{n^2} (nM^2 + 2n) = \frac{M^2 + 2}{n}, \end{aligned}$$

et donc  $\sigma_n \rightarrow 0$ . □

Ce théorème a plusieurs conséquences importantes, dont la première est le

**Théorème 22.52.** *Soit  $K \subset H$  un ensemble convexe fermé de  $H$ . Soit  $(x_n)_{n \in \mathbb{N}}$  une suite d'éléments de  $K$  qui converge faiblement vers  $x$ . Alors  $x \in K$ . On dit que  $K$  est faiblement séquentiellement fermé.*

**Démonstration:** Le résultat est une conséquence directe du théorème 22.51. □

*Exercice 22.7.* Montrer que le résultat est faux en général si l'on supprime l'hypothèse de convexité (donner par exemple une suite dans la sphère unité de  $\ell^2$  qui converge faiblement vers 0).

Une autre conséquence importante du théorème 22.51 est le

**Théorème 22.53.** *Soit  $J : H \rightarrow \mathbb{R}$  une fonction convexe s.c.i.,  $J \not\equiv +\infty$ . Pour toute suite  $(x_n)_{n \in \mathbb{N}}$  de  $H$  telle que  $x_n \rightharpoonup x$ , on a*

$$J(x) \leq \liminf J(x_n).$$

(On dit que  $J$  est faiblement séquentiellement s.c.i.)

**Démonstration:** Soit  $L := \liminf J(x_n)$  (a priori,  $-\infty \leq L \leq +\infty$ ). Soit  $y_n$  une suite extraite telle que l'on ait

$$J(y_n) \rightarrow L,$$

et telle que

$$\sigma_n = \frac{1}{n} \sum_{i=1}^n y_n \rightarrow x.$$



par semi-continuité inférieure de  $J$ , on a  $J(x) \leq \liminf J(\sigma_n)$ . D'autre part,  $J$  étant convexe

$$J(\sigma_n) \leq \frac{1}{n} \sum_{i=1}^n J(y_n) \rightarrow L.$$

On a donc bien  $J(x) \leq L$ . □

Ce théorème va nous permettre d'établir le résultat principal de minimisation :

**Théorème 22.54.** *Soit  $J : H \rightarrow \mathbb{R}$  une fonction convexe s.c.i.,  $J \not\equiv +\infty$ . On suppose que  $J$  est coercive, c'est-à-dire que*

$$\lim_{|x| \rightarrow +\infty} J(x) = +\infty.$$

*Alors il existe  $u \in H$  tel que*

$$J(u) = \min_{v \in H} J(v).$$

*Plus généralement, si  $K \subset H$  est un convexe fermé, il existe  $u \in K$  tel que*

$$J(u) = \min_{v \in K} J(v).$$

*Enfin, si  $J$  est strictement convexe, alors ces minima sont uniques.*

**Démonstration:** Soit  $(x_n)_{n \in \mathbb{N}}$  une suite minimisante :  $x_n \in K$  et

$$J(x_n) \rightarrow M := \inf_K J.$$

Comme  $J$  est coercive,  $x_n$  est bornée. Il existe donc une suite extraite  $y_n$  telle que  $y_n \rightharpoonup x$ . Comme  $K$  est un convexe fermé,  $x \in K$ , et

$$J(x) \leq \liminf J(x_n) = M.$$

Mais comme  $J(x) \geq M$  par définition de  $M$ , on a  $J(x) = M$ . □

On remarquera que, pour le résultat concernant  $K$ , il suffit que  $J$  soit définie sur  $K$ . La coercivité signifie que, ou bien  $K$  est borné, ou bien

$$\lim_{|x| \rightarrow +\infty, x \in K} J(x) = +\infty.$$

**Definition 22.55.** *(Sous-différentiel)*

*Soit  $H$  un espace de Hilbert, et  $\Psi$  une fonctionnelle convexe de  $H$  dans  $\mathbb{R} \cup \{+\infty\}$ . On définit le sous-différentiel de  $\Psi$  en  $u \in H$  comme l'ensemble*

$$\partial\Psi(u) = \{w \in H, \Psi(u) + \langle w | h \rangle \leq \Psi(u + h) \quad \forall h \in H\}.$$

## 22.7 Opérateurs maximaux monotones

**Definition 22.56.** *(Opérateurs maximaux monotones)*

*Soit  $H$  un espace de Hilbert, et  $A$  une application de  $H$  dans  $2^H$  (ensemble des parties de  $A$ ).*

On appelle  $D(A)$  le domaine de  $A$ , i.e. l'ensemble des  $x$  tels que  $Ax \neq \emptyset$ . On dit que  $A$  est monotone si

$$\forall x, x' \in D(A), \forall y \in Ax, y' \in Ax', \langle y' - y | x' - x \rangle \geq 0.$$

On dit que  $A$  est maximal monotone si

$$A \subset A' \text{ et } A' \text{ monotone} \implies A' = A.$$

(par  $A \subset A'$ ) on entend  $Ax \subset A'x$  pour tout  $x \in H$ .

*Exercice 22.8.* Montrer qu'une fonction  $f$  continue croissante de  $\mathbb{R}$  dans  $\mathbb{R}$  est maximale monotone.

Si  $f$  est simplement croissante, construire l'unique fonction maximale monotone qui contient  $f$ .

Que se passe-t-il pour une fonction qui tend vers  $+\infty$  quand  $x$  tend vers  $a^-$ ,  $a \in \mathbb{R}$ ?

On s'intéresse à des problèmes d'évolution de type

$$\frac{du}{dt} + Au \ni 0, \quad u(0) = u_0. \quad (22.8)$$

**Théorème 22.57.** (Voir [3])

Soit  $H$  un espace de Hilbert et  $A$  un opérateur maximal monotone. Pour tout  $u_0 \in D(A)$ , l'équation (22.8) admet une solution  $u$  de  $[0, +\infty[$  dans  $D(A)$ , au sens suivant

1.  $u$  est Lipschitzienne ;
2. L'équation (22.8) est vérifiée presque partout sur  $]0, +\infty[$  ;
3. La condition initiale est vérifiée ( $u$  étant continue, la condition  $u(0) = u_0$  a bien un sens).

Une telle solution est unique. Elle est de plus dérivable à droite, et l'on a, pour tout  $t \in [0, +\infty[$ ,

$$\frac{du}{dt} = -A^\circ u,$$

où  $A^\circ u$  est l'élément de  $Au$  de norme minimale.

Ce théorème assure l'existence et l'unicité de solution à des équations d'évolution qui ne rentrent pas dans le cadre du théorème de Cauchy-Lipchitz.

**Exemple 22.2.** On considère l'opérateur

$$\varphi : x \in \mathbb{R} \longmapsto \begin{cases} \{-1\} & \text{si } x < 0, \\ [-1, 1] & \text{si } x = 0, \\ \{1\} & \text{si } x > 0, \end{cases}$$

Pour toute valeur initiale  $x_0$ , la solution unique rejoint 0 à vitesse constante de module 1, puis y stationne.

Noter que si l'on prend l'opposé de cet opérateur, on perd l'unicité : partant de 0, on peut aller vers la droite ou la gauche.

On considère les éléments de  $Ax$  comme des vitesses de trajectoires issues de  $x$  (noter que, d'après l'équation (22.8), un élément de  $Ax$  est effectivement homogène à une vitesse). Le caractère maximal monotone implique que des particules issues de deux points distincts ne se croisent jamais :

**Proposition 22.58.** *Soit  $A$  un opérateur maximal monotone sur  $H$ . On a*

$$x_1 \neq x_2, u_1 \in Ax_1, u_2 \in Ax_2 \implies x_1 + tu_1 \neq x_2 + tu_2 \quad \forall t \geq 0.$$

## 23 Équations différentielles ordinaires

### 23.1 Lemme(s) de Gronwall

**Proposition 23.1.** Soit  $\varphi$  et  $g$  deux fonctions continues sur l'intervalle  $[0, T]$ , toutes deux positives sur cet intervalle. On suppose qu'il existe une constante  $C \geq 0$  telle que

$$\varphi(t) \leq C + \int_0^t g(s)\varphi(s) \, ds \quad \forall t \in [0, T].$$

On a alors

$$\varphi(t) \leq C \exp\left(\int_0^t g(s) \, ds\right) \quad \forall t \in [0, T].$$

**Démonstration:** On suppose tout d'abord  $C > 0$ . La fonction  $z(t) = C + \int_0^t g(s)\varphi(s) \, ds$  est dérivable et de dérivée  $z' = g\varphi \leq gz$ . On a donc (on sait que  $z$  par définition ne s'annule pas)

$$\frac{z'}{z} \leq g \implies \varphi \leq z(t) \leq z(0) \exp\left(\int_0^t g(s) \, ds\right) = C \exp\left(\int_0^t g(s) \, ds\right).$$

Le cas  $C = 0$  est obtenu par passage à la limite. □

On peut affaiblir les hypothèses ci-dessus : pour  $\varphi \in L^\infty$  et  $g \in L^1$ , positives presque partout, la conclusion est la même.

Dans le cas où  $g \equiv M = \text{constante}$ , on a  $\varphi(t) \leq C \exp(Mt)$ .

La proposition suivante permet d'obtenir, pour les systèmes dynamiques tels que ceux étudiés au chapitre I, des estimations de meilleure qualité (sans le facteur à croissance exponentielle).

**Proposition 23.2.** Soit  $\varphi$  et  $g$  deux fonctions continues sur l'intervalle  $[0, T]$ , toutes deux positives sur cet intervalle. On suppose qu'il existe une constante  $C > 0$  telle que

$$\varphi(t) \leq C + 2 \int_0^t g(s)\sqrt{\varphi(s)} \, ds \quad \forall t \in [0, T].$$

On a alors

$$\varphi(t) \leq \left(\sqrt{C} + \int_0^t g(s) \, ds\right)^2 \quad \forall t \in [0, T].$$

*Démonstration.* La démonstration est analogue à la précédente, en considérant maintenant la fonction

$$z(t) = C + 2 \int_0^t g(s)\sqrt{\varphi(s)} \, ds.$$

□

**Théorème 23.3.** (Point fixe de Picard)

Soit  $X$  un espace métrique complet, et  $T$  une application de  $X$  dans  $X$  strictement contractante, c'est à dire telle qu'il existe  $k \in ]0, 1[$  tel que

$$d(T(y), T(x)) \leq kd(y, x).$$

Alors  $T$  admet un unique point fixe, c'est à dire qu'il existe  $x \in X$  tel que  $T(x) = x$ .

Il suffit de supposer qu'il existe  $p$  tel que  $T^p = T \circ T \cdots \circ T$  soit strictement contractante.

*Démonstration.* On prend  $x_0 \in X$  et l'on construit la suite  $x_1 = T(x_0)$ ,  $x_2 = T(x_1)$ , ...

On a

$$d(x_{n+1}, x_n) \leq kd(x_n, x_{n-1}) \leq \cdots \leq k^n d(x_1, x_0).$$

La suite  $(x_n)$  est donc de Cauchy dans  $X$ , et donc converge vers  $x \in X$ , qui vérifie, par passage à la limite dans la relation de récurrence,  $x = T(x)$ . Ce point fixe est unique, car s'il en existait un autre  $x'$  on aurait

$$d(x, x') = d(T(x), T(x')) \leq kd(x, x') < d(x, x'),$$

ce qui est absurde.

Si maintenant on suppose que  $T^p$  est strictement contractante, alors  $T^p$  admet un point fixe  $x$ . Par suite  $T(x)$  est aussi point fixe de  $T^p$ , il s'identifie donc à  $x$  par unicité. On a donc bien  $T(x) = x$ .  $\square$

## 23.2 Théorème de Cauchy Lipschitz

Soit  $E$  un espace de Banach. Étant donné un ouvert  $U$  de  $E$ ,  $x_0 \in U$ , un intervalle ouvert  $I$  de  $\mathbb{R}$  contenant 0, une fonction  $f$  de  $U \times I$  dans  $E$ , le problème de Cauchy consiste à trouver  $t \in I \mapsto x(t) \in U$  vérifiant

$$\begin{cases} \dot{x}(t) &= f(x, t), \\ x(t_0) &= x_0. \end{cases} \quad (23.1)$$

**Definition 23.4.** (*Cylindre de sécurité*)

On appelle cylindre de sécurité pour  $(x_0, t_0)$  un ensemble  $B_f(x_0, r) \times [t_0 - \eta, t_0 + \eta]$  tel que toute solution  $x(t)$  du problème de Cauchy sur  $[t_0 - \eta, t_0 + \eta]$  soit contenue dans  $B_f(x_0, r)$ , et tel que  $\|f\|$  est borné par une constante  $M$  sur le cylindre, avec  $r \leq \eta M$ .

**Definition 23.5.** (*Caractère Lipschitz local*)

On dit que  $f : U \times I \mapsto E$  est localement Lipschitzienne par rapport à la première variable si en tout point  $(y, t) \in U \times I$ , il existe  $r > 0$ ,  $\eta > 0$  et une constante  $k > 0$  tels que

$$\|f(y_2, s) - f(y_1, s)\| \leq k \|y_2 - y_1\| \quad \forall y_1, y_2 \in B_f(y, r), s \in [t - \eta, t + \eta].$$

**Proposition 23.6.** *On suppose que  $f$  est continue sur  $U \times I$  et localement lipschitzienne par rapport à la première variable. Alors  $f$  admet un cylindre de sécurité en tout point  $(x_0, t_0) \in U \times I$ .*

**Démonstration:** Montrons l'existence d'un cylindre de sécurité en  $(x_0, 0)$ . La fonction  $f$  est Lipschitzienne par rapport à la première variable sur un ensemble du type  $B_f(x_0, r) \times [-\tau, \tau]$ . Elle est donc notamment bornée par  $M > 0$ . On choisit  $\eta = \min(\tau, r/M)$ . Toute solution est telle que

$$\|x(t) - x_0\| = \left\| \int_0^t f(x(s), s) ds \right\| \leq Mt \leq M\eta \leq r,$$

ce qui assure que  $B_f(x_0, r) \times [-\eta, \eta]$  est un cylindre de sécurité.  $\square$

**Remarque 23.7.** Si  $E$  est un espace vectoriel de dimension finie, il suffit de supposer la continuité par rapport au couple  $(x, t)$ , qui assure l'uniforme continuité (et donc le caractère borné) sur tout compact  $B_f(x_0, r) \times [t_0 - \tau, t_0 + \tau]$ , d'où l'existence d'un cylindre de sécurité.

**Définition 23.8.** (Solution maximale)

On appelle solution maximale du problème de Cauchy (23.1) une fonction  $t \mapsto x(t) \in E$  définie sur un intervalle  $J \subset I$ , solution de (23.1), et qui ne peut pas être prolongée sur un intervalle de temps plus grand, ce que l'on peut exprimer de la manière suivante : si  $t \mapsto y(t) \in U$  est solution de (23.1) sur  $J'$ , et s'identifie à  $x$  sur  $J \cap J'$ , alors nécessairement  $J' \subset J$ .

**Théorème 23.9.** (Cauchy-Lipschitz)

On considère une donnée de Cauchy  $(x_0, t_0) \in U \times I$  (avec  $U$  ouvert du Banach  $E$  et  $I \subset \mathbb{R}$  intervalle ouvert), et on suppose que la fonction  $f$ , définie de  $U \times I$  dans  $E$ , est continue sur  $U \times I$  et localement Lipschitzienne par rapport à la première variable. Alors le problème de Cauchy (23.1) admet une unique solution maximale définie sur  $J \subset I$ .

*Démonstration.* La fonction  $f$  est Lipschitzienne sur un voisinage de  $(x_0, t_0)$ , et la proposition 23.6 assure l'existence d'un cylindre de sécurité  $B_f(x_0, r) \times [t_0 - \eta, t_0 + \eta]$  construit dans ce voisinage, de telle sorte que  $\eta M \leq r$ , où  $M$  majore la norme de  $f$  sur ce cylindre. On introduit l'espace  $X$  des applications continues sur  $[\eta, \eta]$  à valeurs dans  $B_f(x_0, r)$ , muni de la norme de la convergence uniforme, et pour tout  $x \in X$ , on définit  $Tx$  par

$$Tx(t) = x_0 + \int_{t_0}^t f(x(s), s) ds.$$

On a  $\|Tx(t) - x_0\| \leq M\eta \leq r$ , et ainsi  $T$  est une application de  $X$  dans lui-même, et une solution du problème de Cauchy définie sur  $[\eta, \eta]$  est exactement un point fixe de  $T$ .

Montrons qu'il existe  $n \in \mathbb{N}$  tel que  $T^n$  soit strictement contractante. Soient  $y, z \in X$ . On note  $y_n = T^n y$  (de même pour  $z$ ). On a

$$\|z_1(t) - y_1(t)\| = \left\| \int_{t_0}^t (f(z(s), s) - f(y(s), s)) ds \right\| \leq kt \|z - y\|_\infty.$$

De même

$$\|z_1(t) - z_2(t)\| = \left\| \int_{t_0}^t (f(z_1(s), s) - f(y_1(s), s)) ds \right\| \leq k^2 \left| \int_{t_0}^t s ds \right| \|z - y\|_\infty = \frac{k^2 t^2}{2} \|z - y\|_\infty.$$

On montre ainsi par récurrence que

$$\|z_n(t) - z_n(t)\| \leq \frac{k^n t^n}{n!} \|z - y\|_\infty \text{ d'où } \|z_n - z_n\|_\infty \leq \frac{k^n \eta^n}{n!} \|z - y\|_\infty$$

de telle sorte que  $T^n$  est contractante pour  $n$  suffisamment grand. D'après le théorème 23.3, l'application  $T$  admet un unique point fixe, et l'on en déduit l'existence d'une solution au problème de Cauchy définie sur  $[t_0 - \eta, t_0 + \eta]$ , et unique solution sur cet intervalle.

Soit maintenant  $J$  la réunion des intervalles sur lesquels le problème de Cauchy associé à  $(x_0, t_0)$  admet une solution. On considère deux solutions  $x_1$  et  $x_2$  du problème de Cauchy, définies sur  $J_1$  et  $J_2$ , et l'on introduit l'ensemble

$$K = \{ t \in J_1 \cap J_2, x_1(t) = x_2(t) \}.$$

Il est non vide car  $0 \in K$ , c'est un fermé par continuité de  $x_1$  et  $x_2$  comme fonctions de  $J_1 \cap J_2$  dans  $E$ . Par unicité locale de la solution établie précédemment, c'est également un ouvert. Il s'agit donc de l'intervalle  $J_1 \cap J_2$  tout entier. On en déduit ainsi l'existence et l'unicité d'une solution maximale.  $\square$

### 23.3 Comportement des solutions

**Proposition 23.10.** (*Sortie des compacts*)

On se place dans le cadre du théorème 23.9, et l'on note  $x$  la solution maximale, définie sur  $J = ]\tau^-, \tau^+[$ . Si  $J$  est strictement inclus dans  $I = ]T^-, T^+[$ , par exemple si  $\tau^+ < T^+$ , alors  $x$  sort de tout compact de  $U$  lorsque  $t$  tend vers  $\tau^+$ , i.e.

$$\forall K \text{ compact } \subset U, \exists \eta, x(t) \notin K \quad \forall t > \tau^+ - \eta,$$

avec un comportement analogue au voisinage de  $\tau^-$ .

**Démonstration:** Si la propriété n'est pas vérifiée, il existe un compact  $K \subset U$  et une suite  $(t^n)$  (croissante) tendant vers  $\tau^+$  tels que  $x(t^n) \in K$  pour tout  $n$ . On peut extraire une sous-suite (que l'on note toujours  $(t^n)$ ) qui converge vers un élément  $x_\infty$  de  $K$ . On peut placer un cylindre de sécurité  $B_f(x_\infty, r) \times [\tau^+ - \eta, \tau^+ + \eta]$  sur lequel  $f$  est majoré par  $M$ , avec  $r \leq \eta M$ , et sur lequel elle est Lipschitzienne. Pour  $n$  assez grand,  $x(t^n)$  est dans  $B_f(x_\infty, r)$ , et  $\tau^+ - t^n < \eta/2$ . On peut alors reproduire la démonstration de construction d'une solution locale proposée pour le théorème de Cauchy-Lipschitz, qui permet de construire une solution au problème de Cauchy associé aux données  $(x(t^n), t^n)$  et définie sur  $[t^n, t^n + \eta]$ . Cette solution s'identifie à  $x$  jusqu'à  $\tau^+$ , mais la prolonge strictement au delà de  $\tau^+$ , ce qui est absurde.  $\square$

### 23.4 Dépendance par rapport aux conditions initiales

**Proposition 23.11.** Soit  $U$  un ouvert de l'espace de Banach  $E$ ,  $I$  un intervalle de  $\mathbb{R}$ , et  $f$  une fonction continue de  $U \times I$  dans  $\mathbb{R}$ , Lipschitzienne par rapport à la première variable. Pour  $x_0, y_0$  donnés dans  $U$ , on note  $x$  et  $y$  les solutions au problèmes de Cauchy associées à ces conditions initiales au temps  $t_0 \in I$ . Alors sur leur intervalle de définition, on a

$$\|y(t) - x(t)\| \leq e^{k(t-t_0)} \|y_0 - x_0\|.$$

**Démonstration:** On a

$$\|y(t) - x(t)\| = \left\| y_0 - x_0 + \int_{t_0}^t (f(y(s), s) - f(x(s), s)) \right\| \leq \|y_0 - x_0\| + k \int_{t_0}^t \|y(s) - x(s)\|$$

Le lemme de Gronwall 23.1 assure l'inégalité annoncée.  $\square$

On se place ici dans l'espace euclidien  $\mathbb{R}^N$ .

**Proposition 23.12.** Soit  $f : \mathbb{R}^N \times I \rightarrow \mathbb{R}^N$  vérifiant les hypothèses du théorème de Cauchy-Lipschitz. On suppose qu'il existe deux constantes  $A$  et  $B$  telles que

$$|f(x, t)| \leq A|x| + B \quad \text{sur } \mathbb{R}^N \times I.$$

Alors toute solution au problème de Cauchy est définie sur  $I$  tout entier.

**Démonstration:** D'après la proposition 23.10, les solutions maximales ne sont définies sur un sous-intervalle strict que si  $|x|$  tend vers  $+\infty$ . Or (on considère ici  $t > t_0$  pour simplifier)

$$\|x(t)\| \leq \|x_0\| + B(t - t_0) + A \int_{t_0}^t \|x(s)\|$$

D'après le lemme de Gronwall 23.1 appliqué à  $\varphi(t) = \|x(t_0 + t)\|$ , on ne peut donc avoir divergence de  $|x|$  vers  $+\infty$  en temps fini.  $\square$

## 23.5 Points fixes, stabilité

**Definition 23.13.** (*Stabilité, stabilité asymptotique*)

Soit  $t \mapsto x(t)$  une solution du problème de Cauchy (23.1) associé à  $(x_0, t_0)$ , que l'on suppose définie sur  $[t_0, +\infty[$ . On dit que la solution  $x$  est

- (i) stable si pour tout  $\varepsilon > 0$ , il existe  $\eta > 0$  tel que, pour tout  $y_0$  tel que  $\|y_0 - x_0\| < \eta$ , la trajectoire  $t \mapsto y(t)$  associée à la condition initiale  $y_0$  reste à distance de  $x(t)$  inférieure à  $\varepsilon$  ;
- (ii) asymptotiquement stable si (i) est vérifié, et que de plus  $\|y(t) - x(t)\|$  tend vers 0 quand  $t$  tend vers  $+\infty$ .

**Remarque 23.14.** On s'intéressera souvent au cas de systèmes autonomes, i.e. tels que  $f$  ne dépend pas du temps, et pour des trajectoires stationnaires correspondant à des  $x_0$  qui annulent  $f$ . Dans ce cas on parle de point d'équilibre stable (ou asymptotiquement stable) selon la terminologie introduite ci-dessus, avec une trajectoire stationnaire  $x(t) \equiv x_0$ .

Le théorème suivant donne une condition suffisante de stabilité asymptotique, ainsi qu'une condition suffisante de non stabilité, pour un point d'équilibre dans le cas autonome dans  $\mathbb{R}^N$ .

**Théorème 23.15.** On se place dans  $\mathbb{R}^N$ . Soit  $x_0$  un point fixe de l'équation  $\dot{x} = f(x)$ . On suppose  $f$  continûment différentiable dans un voisinage de  $x_0$ , et l'on introduit le gradient

$$\nabla f = \left( \frac{\partial f_i}{\partial x_j} \right)_{1 \leq i, j \leq N}$$

1. Si toutes les valeurs propres de  $\nabla f$  sont de parties réelles strictement négatives, alors le point  $x_0$  est asymptotiquement stable.
2. Si l'une (au moins) des valeurs propres a une partie réelle strictement positive, alors  $x_0$  n'est pas stable.

**Exemple 23.1.** Dans le cas où les parties réelles des valeurs propres sont nulles, tous les cas peuvent se produire, comme l'illustre la situation suivante. On considère le flot dans  $\mathbb{R}^2$  associé à

$$f(x) = \begin{pmatrix} -x_2 + \alpha |x|^2 x_1 \\ x_1 + \alpha |x|^2 x_2 \end{pmatrix}$$

Notons en premier lieu que pour tout  $\alpha$  réel, le gradient de  $f$  a des valeurs propres imaginaires pures ( $i$  et  $-i$ ). Dans le cas  $\alpha = 0$ , le point fixe  $x_0 = 0$  est stable (mais non asymptotiquement stable). Pour  $\alpha > 0$ , le point est instable, et pour  $\alpha < 0$ , le point est asymptotiquement stable.

**Proposition 23.16.** Soit  $\varphi$  une fonction  $C^1$  de  $\mathbb{R}^N$  dans  $\mathbb{R}$ . On note  $W = \{x, \varphi(x) \leq 0\}$ , et l'on considère une fonction  $f$  définie sur  $U \times \mathbb{R}^+$ , qui vérifie les hypothèses du théorème de Cauchy Lipschitz, avec  $W \subset U$ . Si

$$\nabla \varphi \cdot f(x, t) < 0 \quad \forall t, x \in \varphi^{-1}(0),$$

alors les trajectoires à droite (vers les temps positifs) du problème de Cauchy-Lipschitz associées aux données  $(x_0, t_0)$  avec  $x_0 \in W$  sont dans  $W$ .

**Corollaire 23.17.** Dans les hypothèses de la proposition précédentes, si l'on suppose de plus  $W$  compact, la solution est définie sur tout  $[t_0, +\infty[$ .



**Definition 23.18.** (Fonction de Lyapunov)

On considère un point d'équilibre de l'équation autonome  $\dot{x} = f(x)$  dans  $\mathbb{R}^N$ , c'est-à-dire un point  $x_{eq}$  tel que  $f(x_{eq}) = 0$ . On appelle fonction de Lyapunov pour  $x_{eq}$  une fonction  $\varphi$  continue sur un voisinage  $V$  de  $x_{eq}$ , continûment différentiable sur  $V \setminus \{x_{eq}\}$ , et telle que

1.  $x_{eq}$  est un minimum strict de  $\varphi$  sur  $V$ ,
2.  $\nabla\varphi(x) \cdot f(x) \leq 0$  pour tout  $x \in V \setminus \{x_{eq}\}$ ,

**Proposition 23.19.** Si le point d'équilibre  $x_{eq}$  admet une fonctionnelle de Lyapunov, alors il est stable. Si la fonctionnelle peut être choisie de telle sorte que l'inégalité (ii) est stricte (pour  $x \neq x_{eq}$ ), alors  $x_{eq}$  est asymptotiquement stable.

*Démonstration.* Soit  $\varepsilon > 0$ , suffisamment petit pour que  $\overline{B}(x_{eq}, \varepsilon)$  soit dans  $V$ . Le minimum de  $\varphi$  sur la sphère est atteint, il est donc strictement plus grand que la valeur en  $x_{eq}$ . On choisit  $\beta$  compris strictement entre ces deux valeurs, et l'on introduit

$$W = \varphi^{-1}(] - \infty, \beta[) \cap B(x_{eq}, \varepsilon).$$

C'est un ouvert qui contient  $x_{eq}$ , il contient donc une boule  $B(x_{eq}, \eta)$ . Pour toute condition initiale dans cette boule, la trajectoire reste dans  $B(x_{eq}, \varepsilon)$ , car  $\varphi(x(t))$  est décroissant, donc reste inférieur à  $\beta$ , donc ne peut s'approcher de la frontière de  $B(x_{eq}, \varepsilon)$ .

On suppose maintenant l'inégalité est stricte. On considère une trajectoire  $t \mapsto y(t)$  issue de  $y(0) \in B(x_{eq}, \eta)$ . Comme  $\varphi(y(t))$  est décroissante, elle converge vers une limite  $\ell$ . Si  $\ell$  est le minimum de  $\varphi$  sur  $V$ , alors toute valeur d'adhérence  $x$  de la trajectoire vérifie  $\varphi(x) = \ell$ , d'où  $x = x_{eq}$ , et on a convergence de la trajectoire (qui est incluse dans le compact  $\overline{B}(x_{eq}, \varepsilon)$ ) vers  $x_{eq}$ . Si la limite est strictement supérieure à ce minimum, on considère l'ensemble

$$A = \varphi^{-1}([\ell, +\infty[) \cap \overline{B}(x_{eq}, \varepsilon).$$

Cet ensemble est compact car fermé borné. La fonction

$$x \longmapsto \nabla\varphi(x) \cdot f(x)$$

y atteint donc son maximum, qui est strictement négatif d'après l'hypothèse :

$$\nabla\varphi(x) \cdot f(x) \leq \alpha < 0 \quad \forall x \in A.$$

La trajectoire considérée étant incluse dans  $A$ , on a

$$\frac{d}{dt}\varphi(y(t)) = \nabla\varphi(y(t)) \cdot f(y(t)) \leq \alpha < 0,$$

d'où l'on déduit que  $\varphi(y(t))$  tend vers  $-\infty$ , ce qui est absurde. □

Les résultats précédents portent sur des propriétés de stabilité locale. La notion de fonctionnelle de Lyapunov permet dans certains cas d'assurer le caractère attractif d'un point d'équilibre de façon globale, ou au moins sur une certaine zone de l'espace.

**Proposition 23.20.** On considère un point d'équilibre de l'équation autonome  $\dot{x} = f(x)$  dans un ouvert  $U$  de  $\mathbb{R}^N$ , sur lequel  $f$  est localement Lipschitzienne. Soit  $V \subset U$  un ouvert, tel que toute trajectoire issue d'un point de  $V$  reste dans un compact inclus dans  $V$ . On suppose qu'il existe sur  $V$  une fonctionnelle de Lyapunov stricte au sens suivant :

1.  $\varphi$  est continue sur  $V$ ,
2.  $x_{eq}$  est un minimum strict de  $\varphi$  sur  $V$ ,
3. La fonction  $\varphi$  est strictement décroissante le long de toute trajectoire dans  $V$ .

Alors  $x_{eq}$  est attractif sur  $V$ , i.e. toute trajectoire issue d'un point de  $V$  converge vers  $x_{eq}$ .

*Démonstration.* Soit  $x_0 \in V$ . On note  $x(t)$  la trajectoire issue de  $x_0$ . La quantité  $\varphi(x(t))$  est décroissante, elle converge donc vers une limite  $\ell \geq \varphi(x_{eq})$  quand  $t$  tend vers  $+\infty$ . Si cette limite est  $\varphi(x_{eq})$ , alors toute suite extraite convergente de la trajectoire converge vers une limite  $z$  dans un compact inclus dans  $V$ , donc dans  $V$ , et ce  $z$  vérifie  $\varphi(z) = \varphi(x_{eq})$ , on a donc nécessairement  $z = x_{eq}$ .

On suppose maintenant que  $\ell > \varphi(x_{eq})$  (en vue de montrer que c'est impossible). La trajectoire étant bornée, on peut extraire une sous-suite qui converge vers  $z$ , avec  $z \in V$  pour les mêmes raisons que précédemment, et l'on a  $\varphi(z) = \ell > \varphi(x_{eq})$ . On considère la trajectoire  $z_t$  issue de  $z_0 = z$ . Comme  $z \neq x_{eq}$ ,  $\varphi(z_t)$  est strictement décroissante, on a  $z_1 = \ell - \varepsilon$ , avec  $\varepsilon > 0$ . Par continuité de la solution par rapport aux conditions initiales, il existe  $\eta > 0$  tel que, pour  $|y_0 - z_0| < \eta$ , on a  $\varphi(y_1) < \ell - \varepsilon/2$ . On peut donc trouver un point  $y_0$  de la suite extraite précédente tel que  $y_1$ , qui fait partie de la trajectoire issue de  $x_0$ , donne à  $\varphi$  une valeur strictement inférieure à  $\ell$ , ce qui est absurde.  $\square$

## 23.6 Compléments

**Definition 23.21.** (*Flot d'une équation différentielle*)

On considère l'équation différentielle (23.1), sous les hypothèses du théorème (23.9). On appelle flot de l'équation différentielle l'application  $\Phi$  qui au triplet  $(x_0, t_0; t)$  associe la solution au temps  $t$  du problème de Cauchy pour la donnée  $(x_0, t_0)$ . Cette application vérifie donc

$$\begin{cases} \frac{\partial \Phi}{\partial t}(x_0, t_0; t) &= f(\Phi(x_0, t_0; t), t), \\ \Phi(x_0, t_0; t_0) &= x_0. \end{cases} \quad (23.2)$$

Cette application est définie sur

$$\bigcup_{(x_0, t_0) \in U \times I} \{(x_0, t_0)\} \times I_{(x_0, t_0)}$$

où  $I_{(x_0, t_0)}$  est l'intervalle de définition de la solution maximale associée à la donnée de Cauchy  $(x_0, t_0)$ .

**Proposition 23.22.** *On se place dans le cadre de la définition précédente, en supposant de plus que la fonction  $f$  est globalement Lipschitzienne par rapport à la première variable sur  $U \times I$ , de constante de Lipschitz  $k$ . Alors*

$$\|\Phi(y_0, t_0; t) - \Phi(x_0, t_0; t)\| \leq e^{k(t-t_0)} \|y_0 - x_0\|.$$

*Démonstration.* C'est une application directe de la proposition (23.11).  $\square$

## 24 Espaces de Sobolev

### 24.1 Rappels sur l'espace $L^2(\Omega)$

On désigne par  $\Omega$  un ouvert de  $\mathbb{R}^N$  muni de la mesure de Lebesgue  $dx$ .

**Definition 24.1.** On définit l'espace  $L^2(\Omega)$  comme

$$L^2(\Omega) = \left\{ f : \Omega \rightarrow \mathbb{R}, f \text{ mesurable, } \int_{\Omega} |f(x)|^2 dx < +\infty \right\}.$$

On le munit de la norme  $\|f\|_2 = \left( \int_{\Omega} |f|^2 \right)^{1/2}$ . On notera  $L^2(\Omega)^N$  l'espace des champs de vecteurs dont chaque composante appartient à  $L^2(\Omega)$ .

**Proposition 24.2.** L'espace  $L^2(\Omega)$  est un espace de Hilbert pour le produit scalaire

$$(u, v) = \int_{\Omega} u(x)v(x) dx,$$

comme pour tout produit du type

$$(u, v)_k = \int_{\Omega} k(x)u(x)v(x) dx,$$

où  $k$  est une fonction mesurable telle que  $0 < m \leq k(x) \leq M$  presque partout.

**Démonstration:** Le fait que cette forme bilinéaire soit bien définie sur  $L^2 \times L^2$  est conséquence directe de l'inégalité de Cauchy-Schwarz. Il s'agit alors de montrer que  $L^2$  est bien complet pour la norme associée. Pour cela on considère une suite de Cauchy, on montre par un argument de convergence monotone que la suite converge presque partout vers une limite, que la limite appartient bien à  $L^2$ , et que l'on a bien convergence pour la norme  $L^2$  vers cette limite. On trouvera une démonstration détaillée dans [2], page 57.

**Definition 24.3.** (Suite régularisante)

On appelle suite régularisante une suite  $(\rho_n)$  de fonctions  $C^\infty$  de  $\mathbb{R}^N$  dans  $\mathbb{R}$  telle que, pour tout  $n \in \mathbb{N}$ ,

$$\text{supp}(\rho_n) \subset B(0, 1/n), \int_{\mathbb{R}^N} \rho_n = 1, \rho_n(x) \geq 0 \quad \forall x \in \mathbb{R}^N.$$

**Proposition 24.4.** Soit  $f \in L^2(\mathbb{R}^N)$ . On définit la fonction  $\rho_n \star f$  par

$$(\rho_n \star f)(x) = \int_{\mathbb{R}^N} \rho_n(x-y)f(y) dy.$$

Alors la fonction  $\rho_n \star f$  est dans  $C^\infty(\mathbb{R}^N) \cap L^2(\mathbb{R}^N)$ . On a

$$\rho_n \star f \longrightarrow f \text{ dans } L^2(\mathbb{R}^N).$$

**Remarque 24.5.** Toute fonction  $f$  de  $L^2(\Omega)$  peut être prolongée par 0 à  $\mathbb{R}^N$  tout entier. On peut donc appliquer ce qui précède. Les propriétés de convergence énoncées ci-dessus s'appliquent ainsi à la restriction de  $\rho_n \star f$  à  $\Omega$ .

**Definition 24.6.** On note  $\mathcal{D}(\Omega)$  l'espace des fonctions  $\mathcal{C}^\infty$  à support compact dans  $\Omega$ . On vérifie que cet espace est non vide en considérant une boule ouverte  $B(a, r)$  dont l'adhérence est dans  $\Omega$ , et la fonction

$$\varphi(x) = \exp\left(\frac{1}{|x-a|^2 - r^2}\right) \text{ si } x \in B(a, r), \quad \varphi(x) = 0 \text{ si } x \notin B(a, r).$$

**Proposition 24.7.** L'espace  $\mathcal{D}(\Omega)$  est dense dans  $L^2(\Omega)$ .

**Remarque 24.8.** L'appartenance à  $L^2$  n'exige aucune régularité en espace (aucune "corrélation spatiale" n'est exigée). En particulier, si l'on considère une partition de  $\Omega$  sous la forme  $\bar{\Omega} = \bar{\Omega}_1 \cup \bar{\Omega}_2$ ,  $\Omega_1 \cap \Omega_2 = \emptyset$ , où les  $\Omega_i$  sont des ouverts tels que  $\partial\Omega_1 \cap \partial\Omega_2$  est de mesure nulle, pour toutes fonctions  $f_i \in L^2(\Omega_i)$ , la fonction  $f$  dont la restriction à  $\Omega_i$  est  $f_i$  est dans  $L^2(\Omega)$ . Nous verrons qu'une telle construction par morceaux d'une fonction est en général impossible pour les espaces de Sobolev.

## 24.2 Définitions, propriétés générales

**Definition 24.9.** (Gradient)

Soit  $\varphi$  une fonction  $\mathcal{C}^1$  de  $\Omega$  dans  $\mathbb{R}$ . On appelle gradient de  $\varphi$  la fonction de  $\Omega$  dans  $\mathbb{R}^N$  définie par

$$\nabla\varphi = \begin{pmatrix} \frac{\partial\varphi}{\partial x_1} \\ \vdots \\ \frac{\partial\varphi}{\partial x_N} \end{pmatrix}.$$

**Definition 24.10.** On définit l'espace de Sobolev  $H^1(\Omega)$  comme l'ensemble des fonctions  $u$  dans  $L^2(\Omega)$  telles qu'il existe  $v = (v_1, \dots, v_N) \in (L^2(\Omega))^N$  vérifiant

$$\int_{\Omega} u \frac{\partial\varphi}{\partial x_i} = - \int_{\Omega} \varphi v_i \quad \forall \varphi \in \mathcal{D}(\Omega), \quad \forall i = 1, \dots, N.$$

On notera alors  $v = \nabla u$ .

La fonction  $\nabla u$  de  $\mathbb{R}$  dans  $\mathbb{R}^N$  est ainsi définie comme l'unique fonction vectorielle à composantes dans  $L^2(\Omega)$  telle que l'identité entre vecteurs de  $\mathbb{R}^N$

$$\int_{\Omega} u \nabla\varphi = - \int_{\Omega} \varphi \nabla u$$

soit vérifiée pour tout  $\varphi \in \mathcal{D}(\Omega)$ .

On notera  $H^1(\Omega)^N$  l'espace des champs de vecteurs dont chaque composante appartient à  $H^1(\Omega)$ . Le gradient  $\nabla u$  est alors une matrice dont la ligne  $i$  est le gradient de la  $i$ -ème composante de  $u$ .

**Proposition 24.11.** L'espace  $H^1(\Omega)$  muni de la norme  $\|\cdot\|$  définie par

$$\|v\|^2 = \int_{\Omega} u^2 + \int_{\Omega} |\nabla u|^2$$

est un espace de Hilbert séparable<sup>127</sup>.

<sup>127</sup>. Il contient un sous-ensemble dénombrable et dense

**Démonstration:** On construit pour cela une isométrie entre  $H^1(\Omega)$  et un sous-espace fermé de  $L^2(\Omega) \times L^2(\Omega)^N$ . Voir [2, Prop. IX.1].  $\square$

**Notation:** On désignera par  $|u|_{0,\Omega}$  la norme  $L^2$  de  $u$  sur  $\Omega$  (nous omettrons  $\Omega$  quand il n'y a pas d'ambiguïté), et par  $|u|_{1,\Omega}$  la semi-norme  $H^1$  :

$$|u|_{1,\Omega}^2 = \int_{\Omega} |\nabla u|^2,$$

de telle sorte que

$$\|u\|_{H^1}^2 = |u|_{0,\Omega}^2 + |u|_{1,\Omega}^2.$$

**Proposition 24.12.** *Si  $u \in C^1(\Omega) \cap L^2(\Omega)$  et  $\nabla u \in (L^2(\Omega))^N$ , alors  $u \in H^1(\Omega)$ , et le gradient de  $u$  au sens classique (définition 24.9) s'identifie au gradient au sens de Sobolev (définition 24.10).*

**Proposition 24.13.** *Soit  $u \in H^1(\Omega)$  telle que  $\nabla u = 0$  presque partout sur  $\Omega$ . Alors  $u$  est constante sur chaque composante connexe de  $\Omega$ .*

En dimension 1, une fonction peut s'écrire comme intégrale de sa dérivée, comme le précise la proposition suivante.

**Proposition 24.14.** *Soit  $I$  un intervalle de  $\mathbb{R}$ . Toute fonction  $u \in H^1(I)$  admet un représentant continu  $\tilde{u}$ , qui vérifie*

$$\tilde{u}(x) = u(x) \quad \text{p.p. sur } I, \quad \tilde{u}(y) - \tilde{u}(x) = \int_x^y u'(t) dt.$$

*Cette fonction continue sur  $I$  est prolongeable par continuité aux extrémités de  $I$ .*

**Démonstration:** Voir Brezis [2, Th. VIII.2].  $\square$

**Proposition 24.15.** *Soit  $u$  une fonction de  $L^2(\Omega)$ . Les assertions suivantes sont équivalentes :*

- (i)  $u \in H^1(\Omega)$ .
- (ii) Il existe une constante  $C$  telle que

$$\left| \int_{\Omega} u \nabla \varphi \right| \leq C \|\varphi\|_{L^2} \quad \forall \varphi \in \mathcal{D}(\Omega).$$

- (iii) Il existe une constante  $C$  telle que, pour tout  $\omega \subset\subset \Omega$ , pour tout  $h$  tel que  $|h| < \text{dist}(\omega, \Omega^c)$ ,

$$\|\tau_h u - u\|_{L^2(\omega)} \leq C |h|.$$

**Démonstration:** (i)  $\implies$  (ii) est une conséquence immédiate de la définition.

- (ii)  $\implies$  (i) Pour  $i$  entre 1 et  $N$ , on considère la forme linéaire définie sur  $C_c^\infty \subset L^2(\Omega)$

$$\varphi \longmapsto \int_{\Omega} v \partial_{x_i} \varphi.$$

Cette forme linéaire est continue pour la norme  $L^2$  par hypothèse. Elle se prolonge donc par densité de  $C_c^\infty(\Omega)$  en une forme linéaire continue sur  $L^2(\Omega)$ . Le théorème de représentation de Riesz-Fréchet assure donc l'existence de  $w_i \in L^2(\Omega)$  tel que

$$\int_{\Omega} v \partial_{x_i} \varphi = - \int_{\Omega} w_i \varphi,$$

d'où  $u \in H^1$  avec  $\nabla u = (w_1, \dots, w_N)$ . □

(i)  $\implies$  (iii) Soit  $\omega \subset\subset \Omega$ , et  $h < \text{dist}(\omega, \Omega^c)$ . On considère dans un premier temps une fonction  $u$  régulière ( $u \in \mathcal{D}(\Omega)$ ). On a

$$u(x+h) = u(x) + \int_0^1 \nabla u(x+th) \cdot h \, dt,$$

d'où

$$|u(x+h) - u(x)|^2 \leq |h|^2 \int_0^1 |\nabla u(x+th)|^2,$$

et donc

$$\int_{\omega} |\tau_h u - u(x)|^2 \leq |h|^2 \int_{\omega} \int_0^1 |\nabla u(x+th)|^2 \leq |h|^2 \int_{\omega} \int_{\omega} |\nabla u(x+th)|^2.$$

On choisit maintenant  $\omega'$  fortement inclus dans  $\Omega$ , qui contient tous les translatés de  $\omega$  par  $th$ , pour  $t \in [0, 1]$ . On a

$$\|\tau_h u - u\|_{L^2} \leq |h| \int_{\omega'} |\nabla u|^2.$$

On conclut en utilisant la propriété de densité 24.17.

(iii)  $\implies$  (ii) Soit  $\varphi \in C_c^\infty(\Omega)$ , et  $\omega \subset\subset \Omega$  qui contient le support de  $\varphi$ . Pour tout  $h$  tel que  $h < \text{dist}(\omega, \Omega^c)$ , on a

$$\left| \int_{\omega} (\tau_h u - u) \varphi \right| \leq C \|\varphi\|_{L^2(\omega)} |h| \leq C \|\varphi\|_{L^2(\Omega)} |h|.$$

D'autre part,

$$\int_{\omega} (u(x+h) - u(x)) \varphi(x) = \int_{\Omega} (u(x+h) - u(x)) \varphi(x) = \int_{\Omega} u(y) (\varphi(y-h) - \varphi(y)).$$

La majoration (iii) implique donc

$$\left| \int_{\Omega} u(y) \frac{\varphi(y-h) - \varphi(y)}{|h|} \right| \leq C \|\varphi\|_{L^2}.$$

On conclut en prenant  $h$  de la forme  $t\vec{e}_i$  et en faisant tendre  $t$  vers 0. □

**Proposition 24.16.** *L'espace  $\mathcal{D}(\mathbb{R}^N)$  est dense dans  $H^1(\mathbb{R}^N)$ .*

**Notation:** On dit que  $\omega$  est fortement inclus dans  $\Omega$  si  $\bar{\omega}$  est compact et inclus dans  $\Omega$ . On note  $\omega \subset\subset \Omega$ .

**Proposition 24.17.** *Pour tout  $\omega \subset\subset \Omega$ , tout  $u \in H^1(\Omega)$ , il existe une suite  $(u_n)$  dans  $\mathcal{D}(\Omega)$  telle que*

$$u_n \longrightarrow u \text{ dans } L^2(\Omega), \quad \nabla u_n \longrightarrow \nabla u \text{ dans } L^2(\omega)^N.$$

**Corollaire 24.18.** *Soit  $(\omega_n)$  une suite de domaines fortement inclus dans  $\Omega$ , et  $u \in H^1(\Omega)$ . Il existe une suite  $(u_n)$  dans  $\mathcal{D}(\Omega)$  telle que*

$$\|u_n - u\|_{L^2(\Omega)} \longrightarrow 0, \quad \|\nabla u_n - \nabla u\|_{L^2(\omega_n)^N} \longrightarrow 0.$$

**Definition 24.19.** *On définit  $H_0^1(\Omega)$  comme l'adhérence de  $\mathcal{D}(\Omega)$  dans  $H^1(\Omega)$ .*

Noter que, d'après la proposition 24.17, on a  $H_0^1(\mathbb{R}^N) = H^1(\mathbb{R}^N)$

Par rapport à  $H_0^1$ , l'espace  $H^1$  peut se décrire comme l'ensemble des fonctions  $L^2$  de gradient  $L^2$  qui peuvent "prendre des valeurs non nulles sur le bord". Cette expression ne pourra se voir donner un cadre mathématique précis qu'après que l'on aura défini la notion de régularité du bord (voir, section 24.3, la définition de l'opérateur trace sur le bord  $\gamma_0$ ). On peut néanmoins dès maintenant donner un sens abstrait à la notion de valeur au bord, sans faire aucune hypothèse sur la géométrie de  $\Omega$ . Par analogie avec l'espace des traces des fonctions de  $H^1$  dans le cas d'un bord régulier (voir définition 24.31), nous noterons  $\tilde{H}^{1/2}$  l'espace abstrait correspondant.

**Definition 24.20.** *On définit l'espace  $H^2(\Omega)$  comme l'ensemble des fonctions de  $H^1(\Omega)$  dont toutes les dérivées partielles par rapport à l'une des composantes sont elles-mêmes dans  $H^1(\Omega)$ . C'est un espace de Hilbert muni de la norme*

$$\|u\|_{H^2(\Omega)}^2 = |u|_0^2 + \sum_i \left| \frac{\partial u}{\partial x_i} \right|_0^2 + \sum_{i,j} \left| \frac{\partial^2 u}{\partial x_i \partial x_j} \right|_0^2 = |u|_{0,\Omega}^2 + |u|_{1,\Omega}^2 + |u|_{2,\Omega}^2.$$

On peut définir de façon analogue les espaces  $H^m(\Omega)$  pour  $m = 3, 4, \dots$ , mais nous n'utiliserons ici que  $m \leq 2$ .

**Definition 24.21.** *(Espace  $H_{loc}^m$ )*

*Soit  $m$  un entier positif (on utilisera le cas  $m = 2$  dans la suite). On définit l'espace  $H_{loc}^m(\Omega)$  comme l'espace vectoriel des (classes de) fonctions de  $\Omega$  dans  $\mathbb{R}$  dont la restriction à  $\omega$  est dans  $H^m(\omega)$ , pour tout  $\omega$  fortement inclus dans  $\Omega$ . De façon équivalente, c'est l'ensemble des fonctions  $u$  de  $\Omega$  dans  $\mathbb{R}$  telles que  $\theta u$  est dans  $H^m(\Omega)$  pour tout  $\theta$  dans  $\mathcal{D}(\Omega)$ .*

*Noter que l'appartenance d'une fonction à  $H_{loc}^m$  permet de parler de ses dérivées  $m$ -ièmes comme de fonctions (mesurables) définies sur  $\Omega$ . On donne ainsi un sens à des expressions du type  $\partial^m u / \partial x_i^m = g$  presque partout dans  $\Omega$ , où  $g$  est une fonction de  $L_{loc}^2$ .*

### 24.3 Traces

En élasticité, le problème le plus couramment rencontré consiste à trouver le champ de déplacement d'un solide déformable soumis à certaines sollicitations sur son bord (déplacement imposé). Ces sollicitations au bord ne peuvent avoir un sens que si l'on est capable de parler d'un champ de déplacement sur le bord du domaine. Lorsque l'on considère des fonctions régulières (au moins continues sur  $\bar{\Omega}$ ), on peut parler simplement de la restriction de la

fonction à  $\partial\Omega$ . Dans le contexte présent, nous avons vu que les fonctions de  $H^1(\Omega)$  ne sont pas nécessairement continues, et ne sont définies a priori que comme des classes de fonctions (à un ensemble de mesure nulle près). La frontière d'un ouvert régulier étant de mesure nulle, la notion de restriction n'a pas de sens. Nous allons montrer ici qu'il est possible de donner un sens précis à cette notion de trace, dès que les fonctions que l'on considère ont une régularité suffisante en espace.

**Definition 24.22.** (*Espace des traces abstrait*)

On définit l'espace  $\tilde{H}^{1/2}$  comme l'espace quotient  $H^1(\Omega)/H_0^1(\Omega)$ . C'est un espace vectoriel normé pour la norme quotient

$$\|\tilde{u}\|_{H^1/H_0^1} = \inf_{v \in \tilde{u}} \|v\|_{H^1} = \inf_{h \in H_0^1} \|u - h\|_{H^1}.$$

Noter que, d'après la définition de  $H_0^1$ , on a aussi  $\|\tilde{u}\|_{H^1/H_0^1} = \inf_{h \in \mathcal{D}(\Omega)} \|u - h\|_{H^1}$ .

**Remarque 24.23.** On a  $H_0^1(\mathbb{R}^N) = H^1(\mathbb{R}^N)$  (d'après la proposition 24.16), et l'on peut avoir  $H_0^1(\Omega) = H^1(\Omega)$  même si  $\Omega$  est strictement inclus dans  $\mathbb{R}^N$  (de telle sorte que  $\mathcal{D}(\Omega)$  soit strictement inclus dans  $\mathcal{D}(\mathbb{R}^N)$ ). L'espace quotient défini précédemment est alors l'espace trivial  $\{0\}$ . C'est le cas par exemple de  $\mathbb{R}^2$  privé d'un point, ou de  $\mathbb{R}^3$  privé d'un point ou d'une droite (voir l'exercice 24.1 ci-après sur la notion de capacité).

*Exercice 24.1.* (Impossibilité de définir la valeur ponctuelle d'un champ)

Soient  $\Omega$  et  $\omega$  deux domaines réguliers, avec  $\omega \subset \Omega$ . On définit la capacité de  $\omega$  vis-à-vis de  $\Omega$  (on dira simplement capacité s'il n'y a pas d'ambiguïté) la quantité

$$C_\omega = \inf \left\{ \int_\Omega |\nabla u|^2, v|_\omega \equiv 1 \text{ sur } \omega, v \in D(\Omega) \right\}.$$

1) Calculer la capacité  $C_r^R$  d'une boule de rayon  $r$  vis-à-vis d'une boule de rayon  $R$ , dans  $\mathbb{R}^n$  pour  $n = 1$ ,  $n = 2$ , et  $n = 3$ .

2) Préciser la limite de cette capacité lorsque le rayon intérieur  $r$  tend vers 0, à  $R > 0$  fixé.

3) En déduire qu'en dimension 2 ou 3 la notion de valeur ponctuelle d'un champ de  $H^1(\Omega)$  n'a pas de signification. On pourra montrer par exemple que le sous-espace des fonctions régulières qui prennent la valeur 1 en un point intérieur à  $\Omega$  est dense dans  $H^1(\Omega)$ .

**Proposition 24.24.** Soit  $u \in H_0^1(\Omega)$ . On définit  $\tilde{u}$  comme la fonction qui vaut  $u(x)$  pour tout  $x \in \Omega$ , et qui prend la valeur 0 à l'extérieur de  $\Omega$ . Alors  $\tilde{u} \in H^1(\mathbb{R}^N)$ .

**Démonstration:** Tout d'abord remarquons que  $\tilde{u}$  est dans  $L^2(\mathbb{R}^N)$ . Par définition de  $H_0^1$ ,  $u$  est limite d'une suite  $(u_n)$  de fonctions  $C^\infty$  à support compact dans  $\Omega$ . Pour tout  $\varphi \in \mathcal{D}(\mathbb{R}^N)$ , on a

$$\begin{aligned} \int_{\mathbb{R}^N} \tilde{u} \nabla \varphi &= \int_\Omega u \nabla \varphi = \lim_{n \rightarrow +\infty} \int_\Omega u_n \nabla \varphi \\ &= - \lim_{n \rightarrow +\infty} \int_\Omega \varphi \nabla u_n = - \int_\Omega \varphi \nabla u = - \int_{\mathbb{R}^N} \varphi v. \end{aligned}$$

où  $v$  est le champ de vecteurs qui vaut  $\nabla u$  dans  $\Omega$ , et 0 à l'extérieur de  $\Omega$ . □



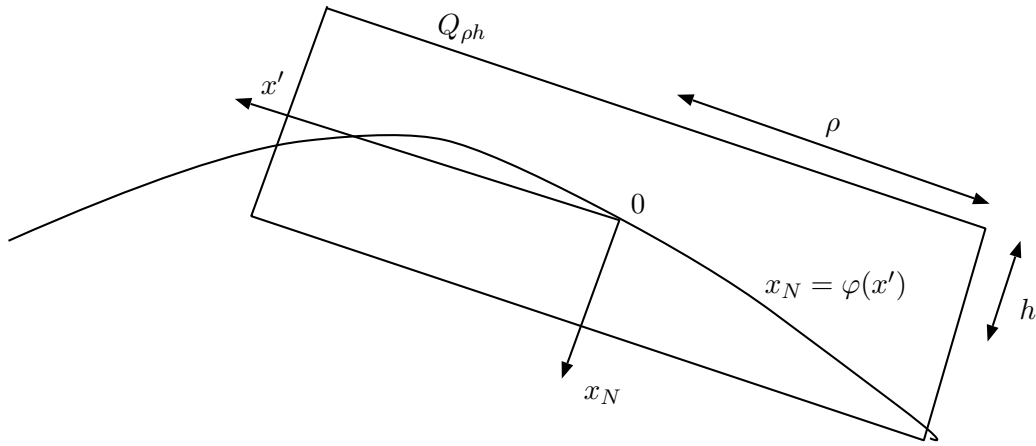


FIGURE 24.1 – Régularité de la frontière

Dans cette section nous précisons les propriétés qui vont nous permettre de définir des valeurs au bord pour des fonctions appartenant aux espaces de Sobolev introduits précédemment. On se reportera à [6] ou [2] pour les démonstrations détaillées.

On définit le cylindre  $Q_{\rho h}$  de  $\mathbb{R}^N$  par

$$Q_{\rho h} = \left\{ x \in \mathbb{R}^N, x = (x', x_N) = (x_1, \dots, x_N), |x'| < \rho, -h < x_N < h \right\}.$$

Dans la définition qui suit, “X” représente une régularité fonctionnelle du type  $C^0$ , Lipschitz,  $C^k$ , etc...

**Definition 24.25.** Soit  $\Omega$  un ouvert de  $\mathbb{R}^N$ . On dit que la frontière de  $\Omega$  est de classe X si en tout point  $a \in \partial\Omega$ , il existe un système de coordonnées et  $\rho, h > 0$ , tels qu’il existe une application

$$\varphi : \left\{ x' \in \mathbb{R}^{N-1}, |x'| < \rho \right\} \longrightarrow \mathbb{R}$$

de classe X telle que

- (i)  $\forall x', |x'| < \rho \Rightarrow |\varphi(x')| < h$ ,
- (ii)  $\varphi(0) = 0$ ,
- (iii)  $Q_{\rho h} \cap \partial\Omega$  coïncide avec le graphe de  $\varphi$ ,
- (iv)  $U \cap \Omega = \{(x', x_N), |x'| \leq \rho, \varphi(x') < x_N < h\}$ .

**Definition 24.26.** (vecteur normal)

Soit  $\Omega$  un ouvert de classe  $C^1$ , a un point de  $\Gamma = \partial\Omega$ . On note  $\varphi$  l’application définie ci-dessus. On appelle vecteur normal à  $\Gamma$  au point a le vecteur

$$n = \frac{(\nabla\varphi, -1)}{|(\nabla\varphi, -1)|}.$$

Noter que l’on peut définir presque partout un tel vecteur sur une frontière supposée seulement Lipschitzienne.

On note  $\mathcal{D}(\overline{\Omega})$  l'ensemble des restrictions des fonctions de  $\mathcal{D}(\mathbb{R}^N)$  à  $\overline{\Omega}$ .

**Proposition 24.27.** *Soit  $\Omega$  un ouvert de frontière  $\Gamma$  Lipschitzienne et bornée. Il existe un opérateur de prolongement*

$$P : H^1(\Omega) \longrightarrow H^1(\mathbb{R}^N),$$

*linéaire continu, tel que, pour tout  $u \in H^1(\Omega)$ , la restriction de  $Pu$  à  $\Omega$  s'identifie à  $u$ .*

**Démonstration:** Voir Brezis [2, Th. IX.7] dans le cas d'un ouvert  $C^1$ . L'ingrédient principal de la démonstration est le prolongement par réflexion dont nous indiquons ici le principe dans le cas  $N = 1$ . On considère  $u \in H^1(]0, 1[)$ , et l'on construit  $\tilde{u}$  comme la fonction qui s'identifie à  $u$  sur  $]0, 1[$ , et telle que  $\tilde{u}(x) = u(-x)$  sur  $] - 1, 0[$ . La fonction  $\tilde{u}$  est dans  $L^2(] - 1, 1[)$ , et sa dérivée  $\tilde{u}'$  est définie presque partout sur  $] - 1, 1[$  (avec  $\tilde{u}'(-x) = -u'(x)$  pour  $x > 0$ ). Nous allons montrer que cette fonction  $\tilde{u}'$  est bien la dérivée de  $u$  au sens de Sobolev sur  $] - 1, 1[$ . Pour toute fonction-test  $\varphi \in \mathcal{D}(] - 1, 1[)$ , si l'on note  $\tilde{\varphi}(x) = \varphi(-x)$ , on a

$$\int_{-1}^1 u\varphi' = \int_{-1}^0 u\varphi' + \int_0^1 u\varphi' = - \int_0^1 u\tilde{\varphi}' + \int_0^1 u\varphi' = \int_0^1 u(\varphi - \tilde{\varphi})'.$$

Notons  $\psi = \varphi - \tilde{\varphi}$ . On ne peut pas utiliser l'appartenance de  $u$  à  $H^1(]0, 1[)$  car  $\psi$  n'est pas à support compact dans  $]0, 1[$ . On se ramène à une fonction à support compact en introduisant, pour  $\varepsilon > 0$ , la fonction  $x \mapsto \eta_\varepsilon(x) = \eta(x/\varepsilon)$ , où  $\eta$  est une fonction  $C^\infty$  sur  $\mathbb{R}^+$ , nulle sur  $[0, 1/2]$  et sur  $[1, +\infty[$ . La fonction  $\psi_\varepsilon = \eta_\varepsilon\psi$  est dans  $\mathcal{D}(]0, 1[)$ . On a d'une part

$$\int_0^1 u\psi_\varepsilon' = - \int_0^1 \psi_\varepsilon u' \longrightarrow - \int_0^1 \psi u' = - \int_{-1}^1 \varphi \tilde{u}',$$

et d'autre part

$$\int_0^1 u\psi_\varepsilon' = \int_0^1 \eta_\varepsilon \psi' u + \int_0^1 \eta_\varepsilon' \psi u.$$

Le second terme se majore (en utilisant  $\psi(x) = \mathcal{O}(x)$  et  $|\eta_\varepsilon'| \leq C/\varepsilon$ ),

$$\left| \int_0^1 \eta_\varepsilon' \psi u \right| = \left| \int_0^\varepsilon \eta_\varepsilon' \psi u \right| \leq C\varepsilon \frac{1}{\varepsilon} \int_0^\varepsilon |u| \leq C\sqrt{\varepsilon}.$$

d'où  $\int_0^1 u\psi_\varepsilon' \longrightarrow \int_0^1 \psi' u$ ,

On a donc  $\tilde{u} \in H^1(] - 1, 1[)$ . □

**Proposition 24.28.** *Soit  $\Omega$  un ouvert de frontière  $\Gamma$  Lipschitzienne. Alors  $\mathcal{D}(\overline{\Omega})$  est dense dans  $H^1(\Omega)$ .*

**Proposition 24.29.** *Soit  $\Omega$  un ouvert de frontière  $\Gamma$  Lipschitzienne et bornée. L'application*

$$\gamma_0 : \varphi \in \mathcal{D}(\overline{\Omega}) \longmapsto \varphi|_\Gamma,$$

*se prolonge par continuité en une application linéaire de  $H^1(\Omega)$  dans  $L^2(\Gamma)$ .*

**Démonstration:** On se limite ici à une démonstration dans le cas du demi espace  $\mathbb{R}^{N-1} \times \mathbb{R}^+$  (pour lequel le résultat est vrai malgré le caractère non borné), et l'on se reportera à [2] pour

une démonstration plus complète. On peut se limiter à des fonctions régulières nulles pour  $x_N \geq 1$ . Pour une telle fonction, on a

$$\varphi(x', 0) = \int_1^0 \partial_N \varphi,$$

d'où

$$\int_{\mathbb{R}^{N-1}} \varphi(x', 0)^2 = \int_{\mathbb{R}^N} \left( \int_1^0 \partial_N \varphi \right)^2 \leq \int_{\mathbb{R}^N} |\partial_N \varphi|^2 \leq \int_{\mathbb{R}^N} |\nabla u|^2.$$

□

**Remarque 24.30.** On notera que seul le contrôle sur la dérivée dans la direction verticale (normale à la frontière) a été utilisé dans la démonstration précédente. La rigidité transverse (selon  $\mathbb{R}^{N-1}$  dans le cas précédent) va conditionner la régularité de la trace (dont on peut montrer qu'elle est strictement plus régulière que  $L^2$ ).

**Definition 24.31.** (Espace  $H^{1/2}(\Gamma)$ )

On note  $H^{1/2}(\Gamma) \subset L^2(\Gamma)$  l'image de l'application  $\gamma_0 : H^1(\Omega) \mapsto L^2(\Gamma)$  définie ci-dessus. C'est un espace de Banach pour la norme

$$\|g\|_{H^{1/2}(\Gamma)} = \inf_{\gamma_0 v = g} \|v\|_{H^1(\Omega)}.$$

**Remarque 24.32.** L'espace  $H^{1/2}$  peut se définir sur l'espace entier par la transformée de Fourier (voir définition ??), puis par cartes locales sur une variété régulière. Il est essentiel de garder à l'esprit que l'inclusion de  $H^{1/2}$  est stricte. En particulier, l'appartenance à  $H^{1/2}$  exclut les discontinuités franches (voir remarque 24.32, page 258).

**Proposition 24.33.** L'espace  $H_0^1(\Omega)$  est constitué des fonctions de  $H^1(\Omega)$  dont la trace sur  $\partial\Omega$  est nulle.

**Démonstration:** Voir Raviart [6].

□

**Definition 24.34.** (Dérivée normale)

Soit  $\Omega$  un domaine de frontière Lipschitzienne. On note  $n$  le vecteur normal à  $\Gamma$  dirigé vers l'extérieur de  $\Omega$ . Ce vecteur est défini presque partout. Pour toute fonction  $\varphi \in \mathcal{D}(\overline{\Omega})$ , on appelle dérivée normale de  $\varphi$  en un point de  $\Gamma$  la quantité

$$\frac{\partial \varphi}{\partial n} = \nabla \varphi \cdot n.$$

**Definition 24.35.** Soit  $\Omega$  un ouvert borné de frontière  $\Gamma$  lipschitzienne. On définit  $\gamma_1$  comme l'application de  $H^2(\Omega)$  dans  $L^2(\Gamma)$  qui à  $u \in H^2(\Omega)$  associe  $\nabla u \cdot n$ , où la trace de chaque composante de  $\nabla u$  est définie comme précédemment. On notera

$$\gamma_1 u = \frac{\partial u}{\partial n}.$$

Noter que l'on n'utilise pas ici la densité de  $\mathcal{D}(\overline{\Omega})$  dans  $H^2(\Omega)$  (qui, de fait, n'est pas exigée).

**Proposition 24.36.** (Première formule de Green)

Soit  $\Omega$  un ouvert borné de frontière  $\Gamma$  Lipschitzienne. Pour tous  $u$  et  $v$  dans  $H^1(\Omega)$ , on a

$$\int_{\Omega} v \nabla u = - \int_{\Omega} u \nabla v + \int_{\Gamma} u v n.$$

**Proposition 24.37.** (Deuxième formule de Green)

Soit  $\Omega$  un ouvert borné de frontière  $\Gamma$  lipschitzienne. Pour tout  $u$  dans  $H^2(\Omega)$  et tout  $v$  dans  $H^1(\Omega)$ , on a

$$- \int_{\Omega} v \Delta u = \int_{\Omega} \nabla u \cdot \nabla v - \int_{\Gamma} \frac{\partial u}{\partial n} v.$$

**Proposition 24.38.** Soit  $\Omega$  un ouvert borné de frontière  $\Gamma$  lipschitzienne. On suppose que  $\Omega$  se décompose de la façon suivante

$$\overline{\Omega} = \bigcup_{i=1, \dots, p} \overline{\Omega}_i,$$

où les  $\Omega_i$  sont des ouverts de frontière lipschitzienne, inclus dans  $\Omega$ , deux à deux disjoints. On note  $\Gamma_{ij} = \overline{\Omega}_i \cap \overline{\Omega}_j$ . Soit  $u$  une fonction définie sur  $\Omega$ , dont la restriction  $u_i$  à  $\Omega_i$  est dans  $H^1(\Omega_i)$  pour tout  $i = 1, \dots, p$ . On suppose que pour tous  $i, j$  tels que  $\Gamma_{ij} \neq \emptyset$  les traces de  $u_i$  et  $u_j$  sur  $\Gamma_{ij}$  s'identifient. Alors  $u$  est dans  $H^1(\Omega)$ .

**Démonstration:** On note  $v$  la fonction de  $L^2(\Omega)$  qui s'identifie à  $\nabla u$  sur chacun des  $\Omega_r$ . Pour tout  $\varphi \in \mathcal{D}(\mathbb{R}^N)$ , on a (en utilisant la proposition 24.36 sur chacun des  $\Omega_r$ ),

$$\begin{aligned} \int_{\Omega} v \varphi &= \sum_{i=1}^p \int_{\Omega_i} v \varphi \\ &= - \sum_{i=1}^p \int_{\Omega_i} u \nabla \varphi + \sum_{i,j} \int_{\Gamma_{ij}} u \varphi (n_i + n_j), \end{aligned}$$

où  $n_i$  (resp.  $n_j$ ) est la normale à  $\Gamma_{ij}$  sortante au domaine  $\Omega_i$  (resp.  $\Omega_j$ ), de telle sorte que  $n_i + n_j = 0$ . On a donc bien  $u \in H^1(\Omega)$  avec  $\nabla u = v$ .  $\square$

**Remarque 24.39.** On prendra garde au fait que (on reprend les notation du théorème précédent), même si  $u$  est dans  $H^2(\Omega_i)$  pour tout  $i$ , le raccord des traces sur les interfaces ne suffit pas pour assurer l'appartenance de  $u$  à  $H^2(\Omega)$ . Cette remarque est à la base des difficultés que l'on peut avoir à approcher une fonction sur un maillage qui ne respecte pas la géométrie.

**Proposition 24.40.** On se replace dans le cadre des notations de la proposition précédente. Soit  $u$  une fonction définie sur  $\Omega$ , dont la restriction  $u_i$  à  $\Omega_i$  est dans  $H^2(\Omega_i)$  pour tout  $i = 1, \dots, R$ . On suppose que pour tous  $i, j$  tels que  $\Gamma_{ij} \neq \emptyset$  les traces de  $u_i$  et  $u_j$  sur  $\Gamma_{ij}$  s'identifient. On suppose d'autre part le raccord des dérivées normales :  $\partial u_i / \partial n = \partial u_j / \partial n$  sur  $\Gamma_{ij}$ . Alors  $u$  est dans  $H^2(\Omega)$ .

## 24.4 Injections

**Théorème 24.41.** Soit  $\Omega$  un domaine borné de frontière Lipschitzienne. Alors, pour tout entier  $m > N/2$ ,  $H^m(\Omega)$  s'injecte de façon continue dans  $C^0(\overline{\Omega})$ . En particulier les fonctions de  $H^2(\Omega)$  sont continues pour les dimensions physiques  $N = 1, 2$ , ou 3.

On retrouve notamment le fait déjà énoncé que les fonctions de  $H^1(I)$ , où  $I$  est un intervalle réel, sont continues. En revanche, le théorème ne s'applique pas à  $H^1(\Omega)$  en dimension 2. Il existe effectivement des fonctions de  $H^1(\mathbb{R}^2)$  qui ne sont pas continues.

On notera également qu'une fonction de  $H^2(\Omega)$  est continue sur  $\Omega$ , sans hypothèse de régularité, car tout  $x \in \Omega$  est dans une boule incluse dans  $\Omega$ . En l'absence de régularité du bord, il est en revanche possible que l'on n'ait pas  $\|u\|_\infty \leq C \|u\|_{H^2}$ .

**Théorème 24.42.** (*Rellich*)

*Soit  $\Omega$  un domaine borné de frontière Lipschitzienne. Alors l'injection de  $H^1(\Omega)$  dans  $L^2(\Omega)$  est compacte. L'injection de  $H_0^1(\Omega)$  dans  $L^2(\Omega)$  est compacte pour tout  $\Omega$  borné (sans hypothèse de régularité). De même, l'injection de  $H^{m+1}(\Omega)$  dans  $H^m(\Omega)$  est compacte.*

**Démonstration:** On se reportera à la section consacrée à la transformée de Fourier (voir théorème 24.64) pour une démonstration de ce théorème. On peut également démontrer la compacité de l'injection en utilisant le point (iii) de la caractérisation 24.15 de  $H^1(\Omega)$ , et le théorème de Riesz-Fréchet-Kolmogorov qui donne un critère suffisant de relative compacité pour des familles de fonctions de  $L^2(\Omega)$  (voir Brezis [2, Th. IV.25 & Cor. IV.26]).  $\square$

*Exercice 24.2.* Montrer que l'injection de  $H^1(\Omega)$  dans  $L^2(\Omega)$  n'est jamais compacte quand  $\Omega$  n'est pas borné.

## 24.5 Inégalités de Poincaré

**Proposition 24.43.** (*Inégalité de Poincaré*)

*Soit  $\Omega$  un domaine de  $\mathbb{R}^N$  borné dans une direction, c'est-à-dire tel que*

$$\Omega \subset \{x \in \mathbb{R}^N, \xi \cdot x \in ]a, b[\}$$

*Alors il existe une constante  $C > 0$  telle que*

$$\left(\int_\Omega |u|^2\right)^{1/2} \leq C \left(\int_\Omega |\nabla u|^2\right)^{1/2} \quad \forall u \in H_0^1(\Omega).$$

**Démonstration:** On note toujours  $u$  le prolongement par 0 de  $u$  sur  $\mathbb{R}^N$  tout entier. Quitte à effectuer une translation et une rotation du système de coordonnées, on suppose que la bande qui contient  $\Omega$  se met sous la forme

$$\{x = (x_1, \dots, x_N) = (x', x_N) \in \mathbb{R}^N, x_N \in ]0, L[\}$$

On suppose dans un premier temps  $u$  régulière. Pour tout  $x = (x', x_N) \in \Omega$ , on a

$$u(x', x_N) = u(x', 0) + \int_0^{x_N} \partial_N u = \int_0^{x_N} \partial_N u,$$

d'où, d'après l'inégalité de Cauchy-Schwarz,

$$u(x', x_N)^2 \leq L \int_0^{x_N} |\partial_N u|^2.$$

On a donc

$$\begin{aligned} \int_{\Omega} u^2 &\leq L \int_{\mathbb{R}^{N-1}} \int_0^L \int_0^L |\nabla u|^2 \\ &\leq L^2 \int_{\mathbb{R}^{N-1}} \int_0^L |\nabla u|^2 = \int_{\Omega} |\nabla u|^2. \end{aligned}$$

On conclut en utilisant la densité des fonctions régulières.  $\square$

**Remarque 24.44.** On appelle constante de Poincaré du domaine  $\Omega$  le plus petit réel  $C_{\Omega}$  tel que l'inégalité ci-dessus est vérifiée. On a

$$\frac{1}{C_{\Omega}^2} = \inf_{u \neq 0} \frac{\int_{\Omega} |\nabla u|^2}{\int_{\Omega} |u|^2}.$$

On peut ainsi montrer  $1/C_{\Omega}^2 = \lambda_1$ , où  $\lambda_1$  est la plus petite valeur propre du Laplacien avec conditions de Dirichlet, c'est-à-dire le plus petit réel tel qu'il existe  $u \in H_0^1(\Omega)$  non nul vérifiant<sup>128</sup>

$$-\Delta u = \lambda u.$$

La proposition précédente assure  $\lambda_1 \geq 1/L^2$ , pour tout domaine  $\Omega$  inclus dans une bande d'épaisseur  $L$ .

**Corollaire 24.45.** Soit  $\Omega$  un domaine de  $\mathbb{R}^N$  borné dans une direction. Alors la forme bilinéaire

$$(u, v) \longmapsto \int_{\Omega} \nabla u \cdot \nabla v$$

est un produit scalaire sur  $H_0^1(\Omega)$ , qui induit une norme équivalente à la norme de départ.

L'inégalité de Poincaré énoncée ci-dessus est un cas particulier d'une inégalité plus générale :

**Proposition 24.46.** (Inégalité de Poincaré généralisée)

Soit  $\Omega$  un domaine régulier, borné, et connexe, et  $T$  une application linéaire continue de  $H^1(\Omega)$  dans un espace de Hilbert  $M$ . On suppose que l'image par  $T$  d'une fonction constante non nulle est elle-même non nulle. Alors il existe une constante  $C$  telle que

$$|u|_0 \leq C (|Tu|_M + |\nabla u|_0) \quad \forall u \in H^1(\Omega).$$

**Démonstration:** On raisonne par l'absurde. Si la propriété est fautive, alors pour tout  $n$  on peut construire  $u_n \in H^1(\Omega)$  tel que

$$\|u_n\|_{L^2} > n (|Tu_n|_M + |\nabla u_n|_0) \quad \forall u \in H^1(\Omega).$$

---

128. L'opérateur de Laplace  $-\Delta$ , qui fait intervenir des dérivées secondes, n'est *a priori* défini pour des fonctions de  $H^1$  qu'au sens des distributions. On verra par la suite que ces dérivées secondes du minimiseur  $u$  peuvent en fait être définies dans le cadre de ce chapitre, c'est-à-dire en tant que fonctions de  $L^2(\Omega)$  (ou tout du moins  $L_{loc}^2$  sans hypothèse sur le domaine), de telle sorte que l'on pourra écrire  $-\Delta u = \lambda u$  presque partout.

On peut choisir  $u_n$  tel que  $\|u_n\| = 1$ . La suite  $u_n$  étant bornée dans  $H^1$ , on peut en extraire une sous-suite (que nous noterons toujours  $(u_n)$ ) qui converge fortement dans  $L^2(\Omega)$  (l'injection de  $H^1(\Omega)$  dans  $L^2(\Omega)$  étant compacte), vers  $u \in L^2(\Omega)$ . Comme la suite  $(\nabla u_n)$  tend vers 0 dans  $L^2$ , elle est de Cauchy, et par suite  $(u_n)$  est de Cauchy dans  $H^1$ . Elle converge donc dans  $H^1$  vers une limite, qui est nécessairement la limite  $u$  dans  $L^2$ . Comme  $Tu_n$  tend vers 0, on a nécessairement  $Tu = 0$ . D'autre part, comme  $(\nabla u_n) \rightarrow 0$ , on a  $\nabla u = 0$ , et ainsi  $u$  est constante sur  $\Omega$  (voir proposition 24.13, page 252). Comme  $Tu = 0$ , cette constante est nulle, ce qui est absurde car  $\|u\| = \lim \|u_n\| = 1$   $\square$

La démonstration ci-dessus permet d'établir directement la propriété suivante :

**Corollaire 24.47.** *Soit  $\Omega$  un domaine régulier, borné, et connexe, et  $V$  un sous-espace fermé de  $H^1(\Omega)$  qui ne contient aucune fonction constante autre que 0. Alors il existe  $C > 0$  tel que*

$$|u|_0 \leq C |\nabla u|_0 \quad \forall u \in V.$$

**Remarque 24.48.** *Ce corollaire s'appliquera notamment au cas où  $V$  est un espace de fonctions qui s'annulent sur une partie de la frontière de mesure non nulle. Sur un tel espace,  $|u|_1$  est une norme équivalent à la norme  $H^1$ .*

## 24.6 Problèmes aux limites elliptiques

Nous présentons dans cette section des résultats classiques d'existence et d'unicité de solutions pour le problème de Poisson.

### Conditions aux limites de Dirichlet

On s'intéresse ici à des problèmes du type

$$\begin{cases} -\Delta u = f & \text{dans } \Omega \\ u = 0 & \text{sur } \partial\Omega, \end{cases} \quad (24.1)$$

où  $f$  est une fonction de  $L^2(\Omega)$  donnée. On parlera du problème de Poisson dans le domaine  $\Omega$ .

**Definition 24.49.** *(Solution faible)*

*On appellera solution faible de (24.1) une fonction de  $H_0^1(\Omega)$  telle que*

$$\int_{\Omega} \nabla u \cdot \nabla v = \int_{\Omega} f v \quad \forall v \in H_0^1(\Omega). \quad (24.2)$$

**Proposition 24.50.** *(Principe de Dirichlet)*

*On suppose  $\Omega$  borné dans une direction. Soit  $f \in L^2(\Omega)$ . Alors le problème 24.1 admet une unique solution faible : il existe un unique  $u \in H_0^1(\Omega)$  solution de la formulation variationnelle (24.2). C'est l'unique élément de  $H_0^1(\Omega)$  qui minimise la fonctionnelle*

$$v \mapsto \frac{1}{2} \int_{\Omega} |\nabla v|^2 - \int_{\Omega} f v.$$

**Démonstration:** C'est une application directe du théorème de Lax-Milgram, avec

$$a(u, v) = \int_{\Omega} \nabla u \cdot \nabla v, \quad \langle \varphi, v \rangle = \int_{\Omega} f v.$$

Noter que la forme bilinéaire  $a(\cdot, \cdot)$  est bien coercive grâce à l'inégalité de Poincaré (proposition 24.43, page 260).  $\square$

## Conditions aux limites de Neumann

On considère maintenant des conditions au bord de type Neumann. Comme ces conditions ne font intervenir que les dérivées, comme l'opérateur de Laplacien lui-même, le problème de Poisson avec de telles conditions est évidemment mal posé (si l'on ajoute une fonction constante, qui est bien dans  $H^1(\Omega)$  dès que  $\Omega$  est borné, à n'importe quelle solution, on obtient bien une autre solution). On verra à la fin de cette section que ce problème est pourtant bien posé dans un certain espace, sous réserve que  $f$  vérifie une certaine condition. Dans un premier temps, nous utilisons un moyen élémentaire de contourner ce problème, qui consiste à rajouter au Laplacien un terme d'ordre 0. On s'intéressera donc au problème suivant

$$\begin{cases} u - \Delta u = f & \text{dans } \Omega \\ \frac{\partial u}{\partial n} = 0 & \text{sur } \partial\Omega, \end{cases} \quad (24.3)$$

où  $f$  est donnée.

**Definition 24.51.** *On appellera solution classique (dans le cas où  $f$  est au moins continue) une fonction de  $C^2(\overline{\Omega})$  qui vérifie le système ci-dessus, et solution faible une fonction de  $H^1(\Omega)$  telle que*

$$\int_{\Omega} uv + \int_{\Omega} \nabla u \cdot \nabla v = \int_{\Omega} fv \quad \forall v \in H^1(\Omega). \quad (24.4)$$

L'existence et l'unicité d'une solution faible est immédiate sans qu'il soit nécessaire de faire des hypothèses sur le domaine, comme le précise la proposition ci-dessous. Il est en revanche délicat de préciser en quel sens une solution faible est solution de (24.3), car la dérivée normale n'est en général pas définie sur le bord.

**Proposition 24.52.** *Soit  $f \in L^2(\Omega)$ . Alors le problème 24.3 admet une unique solution faible. Cette solution faible est l'élément de  $H_0^1(\Omega)$  qui minimise la fonctionnelle*

$$v \mapsto \frac{1}{2} \int_{\Omega} |v|^2 + \frac{1}{2} \int_{\Omega} |\nabla v|^2 - \int_{\Omega} fv.$$

**Démonstration:** C'est de nouveau une application directe du théorème de Lax-Milgram dans  $H = H^1(\Omega)$ .  $\square$

## 24.7 Régularité des solutions faibles

Nous abordons maintenant le problème de régularité des solutions faibles construites précédemment. Il s'agit notamment de déterminer si l'équation de départ est vérifiée comme identité entre fonctions mesurables (auquel cas il est licite de préciser *presque partout*), ou dans un sens plus faible. On considère ainsi des équations aux dérivées partielles du type

$$-\Delta u = f, \quad u - \Delta u = f \quad \text{ou} \quad -\nabla k \cdot \nabla u = f,$$

où  $\Delta$  est le Laplacien  $\Delta = \sum \partial^2 / \partial x_i^2$ ,  $k$  est un champ scalaire régulier tel que  $0 < m \leq k(x) \leq M < +\infty$ .



**Proposition 24.53.** Soit  $\Omega$  un domaine de  $\mathbb{R}^N$  et  $u \in H^1(\Omega)$ . On suppose qu'il existe  $f \in L^2(\Omega)$  tel que

$$\int_{\Omega} \nabla u \cdot \nabla \varphi = \int_{\Omega} f \varphi \quad \forall \varphi \in \mathcal{D}(\Omega).$$

Alors  $u$  est dans  $H_{loc}^2(\Omega)$  et vérifie

$$-\Delta u = f \quad p.p.$$

**Démonstration:** On suppose dans un premier temps que  $\Omega$  est l'espace  $\mathbb{R}^N$  tout entier. Comme  $\mathcal{D}(\Omega)$  est alors dense dans  $H^1(\Omega)$ , la formulation variationnelle est vérifiée pour toute fonction test de  $H^1(\Omega)$ , en particulier les fonctions-test particulières que nous allons construire à partir de  $u$ . Pour  $h \in \mathbb{R}^N$ , on introduit

$$D_h u = \frac{1}{|h|} (\tau_h u - u),$$

et l'on écrit la formulation variationnelle avec  $v = D_{-h} D_h u$ . Il vient

$$\int_{\mathbb{R}^N} \nabla u \cdot \nabla v = \frac{1}{|h|^2} \int_{\mathbb{R}^N} \nabla u \cdot (\tau_h \nabla u - 2\nabla u + \tau_{-h} \nabla u).$$

On peut écrire

$$\int_{\mathbb{R}^N} \nabla u \cdot (-\nabla u + \tau_{-h} \nabla u) = \int_{\mathbb{R}^N} \tau_h \nabla u \cdot (-\tau_h \nabla u + \nabla u),$$

d'où finalement

$$\int_{\mathbb{R}^N} |D_h \nabla u|^2 \leq \|f\|_{L^2} \|D_{-h} D_h u\|_{L^2} \leq \|f\|_{L^2} \|\nabla D_h u\|_{L^2} = \|f\|_{L^2} \|D_h \nabla u\|_{L^2},$$

d'après la proposition 24.15 ((i)  $\Rightarrow$  (iii)). On a donc

$$\|D_h \nabla u\|_{L^2} \leq \|f\|_{L^2}$$

pour tout  $h \in \mathbb{R}^N$ . On a donc  $\|D_h \partial_i u\|_{L^2}$  uniformément borné, et donc, toujours d'après la proposition 24.15,  $\partial_i u \in H^1(\mathbb{R}^N)$  pour tout  $i = 1, \dots, N$ .

Dans le cas général on considère une fonction  $\theta \in \mathcal{D}(\Omega)$ . On a

$$\nabla(\theta u) \cdot \nabla \varphi = \nabla u \cdot \nabla(\theta \varphi) + \nabla \theta \cdot \nabla(u \varphi) - 2\varphi \nabla u \cdot \nabla \varphi,$$

et ainsi la fonction  $\theta u \in H^1(\mathbb{R}^N)$  vérifie

$$\int_{\mathbb{R}^N} \nabla(\theta u) \cdot \nabla \varphi = \int_{\mathbb{R}^N} \theta f \varphi - 2 \int_{\mathbb{R}^N} \varphi \nabla u \cdot \nabla \theta - \int_{\mathbb{R}^N} \varphi u \Delta \theta = \int_{\mathbb{R}^N} g \varphi \quad \forall \varphi \in \mathcal{D}(\Omega).$$

avec  $g \in L^2(\mathbb{R}^N)$ . La fonction  $\theta u$  est donc dans  $H^2(\mathbb{R}^N)$  d'après ce qui précède. On a donc bien  $u \in H_{loc}^2(\Omega)$ .  $\square$

**Proposition 24.54.** On suppose  $\Omega$  borné dans une direction. Soit  $f$  un élément de  $L^2(\Omega)$ . La solution faible  $u \in H_0^1(\Omega)$  de (24.2) avec conditions de Dirichlet homogènes est dans  $H_{loc}^2(\Omega)$  et vérifie

$$-\Delta u = f \quad p.p.$$

**Démonstration:** C'est une application directe de la proposition 24.53.  $\square$

Le passage de la régularité  $H_{loc}^2$  à l'appartenance à  $H^2(\Omega)$  est loin d'être immédiat. Nous nous bornerons ici à énoncer des résultats de régularité dans un certain nombre de situations.

**Proposition 24.55.** *Soit  $\Omega$  un domaine de classe  $C^2$ , borné dans une direction, et de frontière  $\Gamma$  bornée. Pour tout  $f$  dans  $L^2(\Omega)$ , la solution faible de  $-\Delta u = f$  avec conditions aux limites de Dirichlet homogènes appartient à  $H^2$ , et il existe une constante  $C$  (qui dépend du domaine  $\Omega$ ) telle que*

$$\|u\|_{H^2} \leq C \|f\|_{L^2}.$$

**Démonstration:** L'appartenance à  $H_{loc}^2(\Omega)$  est assurée par la proposition 24.53. On se reportera à Brezis [2, Th. IX.25] pour une étude détaillée de la régularité près du bord. La démonstration, très technique, utilise des changements de variables permettant de se ramener au cas d'une frontière hyperplane. Pour ce dernier cas, la régularité jusqu'au bord est démontrée selon une méthode de translation analogue à celle utilisée dans la proposition 24.53, les translations étant effectuées parallèlement au bord considéré.  $\square$

**Proposition 24.56.** *Les conclusions du théorème ci-dessus sont valides si l'on suppose le domaine polyédrique et convexe.*

**Proposition 24.57.** *Les conclusions du théorème ci-dessus s'appliquent à l'équation*

$$-\nabla \cdot k \nabla u = f,$$

où  $k$  est une fonction  $C^1$  de la variable d'espace sur  $\overline{\Omega}$ , minorée par une constante

**Remarque 24.58.** *Le cas de conditions aux limites panachées (Dirichlet sur une partie du bord, Neumann sur une autre) est très délicat. Nous admettrons que le passage d'un type de condition à l'autre ne pose pas de problème lorsque les deux composantes de la frontière se rencontrent à angle droit. On trouvera dans Costabel<sup>129</sup> une analyse détaillée de la régularité dans ce type de situation, en fonction de l'angle du raccord entre les composantes.*

**Remarque 24.59.** *Si l'on considère le problème*

$$u - \Delta u = f,$$

avec conditions aux limites de Dirichlet, tout ce qui a été dit précédemment reste valable, sans que l'on ait besoin de l'hypothèse que  $\Omega$  soit borné dans une direction pour assurer l'existence et l'unicité d'une solution faible.

**Proposition 24.60.** *Soit  $\Omega$  un domaine de frontière  $C^2$  et bornée, et  $f$  un élément de  $L^2(\Omega)$ . La solution de (24.4) appartient à  $H^2$ , et sa dérivée normale est nulle sur  $\Gamma = \partial\Omega$ .*

## 24.8 Espaces de Sobolev et transformation de Fourier

On peut définir les espaces de Sobolev l'aide de la transformée de Fourier. Cette approche est particulièrement adaptée aux problèmes posés sur l'espace tout entier, ou en géométrie

129. M. Costabel, M. Dauge, Edge singularities for elliptic boundary value problems, Journées équations aux dérivées partielles, 1992, pp. 1–12.

<http://www.math.sciences.univ-nantes.fr/~sjm/CDROM/data/pdf/1992/A4.pdf>

périodique, ce qui la place un peu en marge de cet ouvrage dont l'un des objectifs est précisément la prise en compte de géométries complexes en domaines bornés. Nous indiquons néanmoins ici certains éléments de cette approche, qui permet notamment de bien comprendre le théorème de Rellich, qui est à la base de l'analyse de la méthode des éléments finis.

**Definition 24.61.** Soit  $u \in L^2(\mathbb{R}^N)$ . On définit sa transformée de Fourier comme la fonction définie par

$$\tilde{u}(\xi) = \frac{1}{(2\pi)^{-n/2}} \int_{\mathbb{R}^N} e^{-i\xi \cdot x} u(x) dx.$$

**Théorème 24.62.** L'application  $u \mapsto \tilde{u}$  est une isométrie de  $L^2(\mathbb{R}^N)$  sur lui-même.

On peut définir l'espace  $H^1(\mathbb{R}^N)$  à l'aide de la transformée de Fourier, ce que nous présentons ici comme un théorème si l'on prend la définition 24.10, page 251 comme référence.

**Théorème 24.63.** L'espace  $H^1(\mathbb{R}^N)$  est l'ensemble des fonctions  $u$  de  $L^2(\mathbb{R}^N)$  telles que

$$(1 + |\xi|^2)^{1/2} \tilde{u} \in L^2(\mathbb{R}^N).$$

Nous démontrons à présent le théorème de Rellich 24.42 déjà énoncé à la page 260.

**Théorème 24.64.** Soit  $\Omega$  un domaine borné de frontière lipschitzienne. L'injection de  $H^1(\Omega)$  dans  $L^2(\Omega)$  est compacte.

**Démonstration:** On considère une suite  $(u_n)$  bornée dans  $H^1(\Omega)$ . On note  $P$  l'opérateur de prolongement de la proposition 24.27, page 257. On choisit  $P$  de telle sorte que  $Pv$  soit nul à l'extérieur d'un borné  $K$ , pour tout  $v \in H^1(\Omega)$ . On conserve la notation  $(u_n)$  pour désigner l'image par  $P$  de la suite initiale. D'après le théorème 22.32, page 231, on peut en extraire une sous-suite qui converge faiblement dans  $H^1(\mathbb{R}^N)$ . On notera toujours  $(u_n)$  cette sous-suite. Quitte à translater la suite, on suppose que la limite faible est 0. On écrit à présent, pour tout  $M \geq 0$

$$\|u_n\|_{L^2}^2 = \|\tilde{u}_n\|_{L^2}^2 = \int_{|\xi| < M} |\tilde{u}_n|^2 + \int_{|\xi| > M} |\tilde{u}_n|^2 \leq \int_{|\xi| < M} |\tilde{u}_n|^2 + \frac{1}{1 + M^2} \int_{|\xi| > M} (1 + |\xi|^2) |\tilde{u}_n|^2.$$

Le second terme tend vers 0 quand  $M$  tend vers  $+\infty$ . Il suffit donc de montrer que, pour  $M$  fixé, le premier terme tend vers 0. On a, pour tout  $\xi$ ,

$$\tilde{u}_n(\xi) = \frac{1}{(2\pi)^{-n/2}} \int_{\mathbb{R}^N} e^{-i\xi \cdot x} u_n(x) dx = \frac{1}{(2\pi)^{-n/2}} \int_{\mathbb{R}^N} \chi_K e^{-i\xi \cdot x} u_n(x) dx,$$

où  $\chi_K$  est la fonction caractéristique de  $K$  (de telle sorte que  $\chi_K e^{-i\xi \cdot x}$  est dans  $L^2(\mathbb{R})$ ), Cette quantité tend donc vers 0 quand  $n$  tend vers  $+\infty$  d'après la convergence faible de  $u_n$  vers 0 dans  $L^2$ . Comme par ailleurs  $|\tilde{u}_n(\xi)|^2$  est majoré par une constante, le théorème de convergence dominée assure donc la convergence de  $|\tilde{u}_n(\xi)|^2$  vers 0 dans  $L^1(B(0, M))$ . On a donc bien convergence vers 0 de  $\|u_n\|_{L^2}$ .  $\square$

## 24.9 Approche $H_{div}$

Nous décrivons ici une approche qui permet de donner un sens aux équations de type problème de Poisson comme identité entre fonctions de  $L^2$  sans passer par la régularité  $H^2$ .

**Proposition 24.65.** *Soit  $\Omega$  un domaine quelconque, et  $v \in L^2(\Omega)^N$ . On a l'équivalence suivante :*

$$\exists C, \left| \int_{\Omega} v \cdot \nabla \varphi \right| \leq C \|\varphi\|_{L^2(\Omega)} \quad \forall \varphi \in \mathcal{D}(\Omega) \iff \exists q \in L^2(\Omega) \text{ tel que } \int_{\Omega} v \cdot \nabla \varphi = - \int_{\Omega} q \varphi.$$

On dit alors que  $v$  admet une divergence faible dans  $L^2(\Omega)$ , et l'on écrit  $\nabla \cdot v = q$ .

**Démonstration:** La condition suffisante est conséquence immédiate de l'inégalité de Cauchy-Schwarz. Pour la condition nécessaire, on considère la forme linéaire

$$\varphi \longmapsto \int_{\Omega} v \cdot \nabla \varphi$$

définie sur  $\mathcal{D}(\Omega)$ . Comme elle est continue pour la norme  $L^2(\Omega)$  d'après l'hypothèse, cette forme se prolonge par densité en une forme linéaire continue sur  $L^2(\Omega)$ . Comme il s'agit d'un espace de Hilbert, cette forme admet un représentant  $q \in L^2(\Omega)$ .  $\square$

**Definition 24.66.** (Espace  $H_{div}$ )

On notera  $H_{div}$  l'ensemble des champs de vecteurs  $u \in L^2(\Omega)^N$  qui admettent une divergence faible  $L^2$  au sens de la proposition précédente.

**Proposition 24.67.** *L'espace  $H_{div}$  est un espace de Hilbert pour le produit scalaire*

$$(u, v)_{H_{div}} = \int_{\Omega} u \cdot v + \int_{\Omega} (\nabla \cdot u) (\nabla \cdot v).$$

**Démonstration:** On considère une suite de Cauchy  $(u_n)$  dans  $H_{div}$ . On a  $u_n \rightarrow u \in L^2$ , et  $\nabla \cdot u_n \rightarrow q \in L^2$ . On a

$$\int_{\Omega} u \cdot \nabla \varphi = \lim \int_{\Omega} u_n \cdot \nabla \varphi = - \lim \int_{\Omega} \varphi \nabla \cdot u_n = - \int_{\Omega} \varphi q,$$

d'où l'on déduit que  $u$  est dans  $H_{div}$ , avec  $\nabla \cdot u = q$ . On vérifie immédiatement la convergence de  $u_n$  vers  $u$  pour la norme de  $H_{div}$ .  $\square$

**Remarque 24.68.** *On peut identifier la trace normale d'un champ de  $H_{div}$  à un élément du dual topologique de  $H^{1/2}$ . On considère  $\Omega$  un ouvert de frontière  $\Gamma$  Lipschitzienne et bornée. L'application qui à  $u \in \mathcal{D}(\overline{\Omega})$  associe la restriction à  $\Gamma$  de la quantité  $\nabla u \cdot n$  peut être identifiée à un élément du dual de  $H^1(\Omega)$  grâce au fait que, pour toute fonction  $\varphi \in \mathcal{D}(\overline{\Omega})$ ,*

$$\int_{\Gamma} \varphi u \cdot n = \int_{\Omega} \varphi \nabla \cdot u + \int_{\Omega} u \cdot \nabla \varphi.$$

L'application  $\varphi \mapsto \int_{\Gamma} \varphi u \cdot n$  se prolonge donc par continuité en une forme linéaire continue sur  $H^1(\Omega)$ , que nous noterons  $\psi_u$ . Vérifions que  $\langle \psi_u, v \rangle$  ne dépend que de la valeur de  $v$  sur le bord. Il suffit pour cela de vérifier que  $H_0^1$  est dans le noyau de  $\Psi_u$ . Considérons

donc  $v \in H_0^1(\Omega)$ . D'après la proposition 24.33,  $v$  s'écrit comme limite de fonctions  $v_n$  dans  $\mathcal{D}(\Omega)$ . On note  $\omega_n$  le support de  $v_n$ . En admettant que la propriété de densité 24.18, page 254, s'étend à  $H_{div}$  c'est-à-dire qu'il existe  $u_n \in \mathcal{D}(\Omega)^N$  tel que

$$\|u_n - u\|_{L^2(\Omega)} \rightarrow 0, \quad \|\nabla \cdot u_n - \nabla \cdot u\|_{L^2(\omega_n)} \rightarrow 0,$$

on obtient  $\langle \Psi_u, v \rangle = 0$ . La forme linéaire s'annule donc sur  $H_0^1$ , et par suite elle peut être vue comme une forme linéaire sur l'espace quotient  $H^1/H_0^1$  que nous avons défini comme  $\tilde{H}^{1/2}$ . Comme  $\tilde{H}^{1/2}$  s'identifie à  $H^{1/2}$  dans le cas d'une frontière Lipschitz (par l'isométrie  $\tilde{v} \in \tilde{H}^{1/2} \mapsto \gamma v$ ), on a bien donné un sens à  $u \cdot n$  sur  $\Gamma$  en tant qu'élément du dual de  $H^{1/2}(\Gamma)$ . On écrira ainsi

$$u \cdot n|_{\Gamma} \in H^{-1/2}(\Gamma),$$

en prenant bien garde au fait qu'il s'agit d'une identification faite selon le procédé ci-dessus. Il est en particulier illicite d'écrire "presque partout" à côté d'une égalité identifiant deux éléments de cet espace.

Considérons maintenant la formulation variationnelle

$$\int_{\Omega} \nabla u \cdot \nabla v = \int_{\Omega} f v \quad \forall v \in \mathcal{D}(\Omega).$$

Cela implique que  $\nabla v$  possède une divergence faible  $L^2$ . Si l'on décide de désigner par  $\Delta$  l'opérateur  $\nabla \cdot \nabla$ , à valeurs dans  $L^2(\Omega)$ , défini sur l'ensemble des champs de  $H^1(\Omega)$  dont le gradient admet une divergence  $L^2$ , alors on peut écrire

$$-\Delta u = f \quad \text{p.p.}$$

D'après la remarque qui précède, on peut aussi donner un sens à la trace normale du gradient  $\partial u / \partial n$ , non pas en tant que fonction, mais en tant que forme linéaire sur l'espace  $H^{1/2}(\Gamma)$  des traces des fonctions de  $H^1$ .

## 24.10 Exercices

*Exercice 24.3.* On définit  $\Omega$  et  $\omega$  comme les boules de  $\mathbb{R}^d$ , centrées en 0, de rayons respectifs  $R$  et  $r < R$ .

On définit la capacité de  $\omega$  (sous-entendu : vis-à-vis de  $\Omega$ ), comme

$$C_{\omega} = \inf \left\{ \int_{\Omega} |\nabla v|^2, v \in H_0^1(\Omega), v = 1 \text{ p.p. sur } \omega \right\}$$

1) Montrer que l'infimum est atteint en un point unique, et que la fonction  $u$  qui réalise le minimum est solution (sur  $\Omega \setminus \bar{\omega}$ ) du problème aux limites

$$\begin{aligned} -\Delta u &= 0 \text{ dans } \Omega \setminus \bar{\omega}, \\ u &= 0 \text{ sur } \partial\Omega, \\ u &= 1 \text{ sur } \partial\omega. \end{aligned}$$

2) Montrer que la fonction qui réalise l'infimum ne dépend que du rayon  $\rho$  (distance à l'origine).

3) On rappelle que le Laplacien d'une fonction radiale en dimension d'espace  $d \geq 1$  s'écrit

$$\Delta v(\rho) = \frac{\partial^2 v}{\partial \rho^2} + \frac{(d-1)}{\rho} \frac{\partial v}{\partial \rho}.$$

Expliciter le minimiseur (solution du problème de Dirichlet ci-dessus) pour les dimensions d'espace  $d = 1, 2$  et  $3$ , et en déduire dans chacun de ces cas la valeur de la capacité comme fonction de  $R$  et  $r$ .

4) Dans quel sens peut on dire qu'un point est de capacité nulle pour les dimensions  $2$  et  $3$  ?

5) (*Cette dernière question vise à préciser le fait qu'il est impossible de donner un sens à la valeur ponctuelle d'une fonction de  $H^1(\mathbb{R}^d)$  dès que  $d \geq 2$ .*)

Montrer que, pour  $d = 2$  et  $d = 3$ , l'ensemble des fonctions  $C^\infty$  à support compact dans  $\mathbb{R}^d$  privé d'un point est dense dans  $H^1(\mathbb{R}^d)$ .

## 25 Optimisation sous contrainte

### 25.1 Définitions, résultats généraux sur l'existence et l'unicité de minimiseurs

**Definition 25.1.** (*Coercivité*)

Soit  $E$  un espace vectoriel normé, et  $J$  une fonctionnelle définie d'un ensemble  $X$  de  $E$  dans  $\mathbb{R}$ . On dit que  $J$  est coercive sur  $X$  si

$$\lim_{x \in X, \|x\| \rightarrow +\infty} J(x) = \infty.$$

On considèrera que toute fonctionnelle est coercive sur un ensemble  $X$  borné.

**Definition 25.2.** (*Fonctionnelle convexe, strictement convexe*)

Soit  $E$  un espace affine, et  $J$  une fonctionnelle définie d'un ensemble convexe  $X$  de  $E$  dans  $\mathbb{R}$ . On dit que  $J$  est **convexe** sur  $X$  si

$$J((1 - \theta)x + \theta y) \leq (1 - \theta)J(x) + \theta J(y) \quad \forall x, y \in X, \theta \in ]0, 1[.$$

On dit que  $J$  est **strictement convexe** si l'inégalité ci-dessus est stricte dès que  $x \neq y$ .

**Definition 25.3.** (*Fonctionnelle  $\lambda$ -convexe, fortement convexe*)

Soit  $E$  un espace vectoriel normé, et  $J$  une fonctionnelle définie d'un ensemble convexe  $X$  de  $E$  dans  $\mathbb{R}$ . On dit que  $J$  est  **$\lambda$ -convexe**, pour  $\lambda \in \mathbb{R}$ , si

$$J((1 - \theta)x + \theta y) \leq (1 - \theta)J(x) + \theta J(y) - \frac{\lambda}{2}\theta(1 - \theta)\|x - y\|^2 \quad \forall x, y \in X, \theta \in [0, 1].$$

Une fonctionnelle  $\lambda$ -convexe avec  $\lambda > 0$  est dite **fortement convexe**.

N.B. : la définition de la  $\lambda$ -convexité est telle que, dans un espace de Hilbert, la fonctionnelle canonique  $|x|^2/2$  est exactement 1-convexe. Pour cette fonctionnelle particulière, l'inégalité ci-dessus est une égalité.

Une fonctionnelle fortement convexe est de façon évidente strictement convexe. Une fonctionnelle strictement convexe peut en revanche ne pas être fortement convexe (par exemple  $x \mapsto x^4$ , qui viole la condition en 0, ou  $x \mapsto |x|^{3/2}$ , qui viole la condition pour en  $\pm\infty$ ).

Pour  $\lambda < 0$ , une fonctionnelle  $\lambda$ -convexe peut ne pas être convexe, il s'agit d'une notion *affaiblie* de convexité. Une telle fonction peut en revanche être rendue convexe par l'ajout d'un terme quadratique. Certaines fonctions ne sont  $\lambda$ -convexe pour aucun  $\lambda$ , considérer par exemple  $x \mapsto -|x|$  (la concavité singulière en 0 n'est pas rattrapable).

Une fonctionnelle fortement convexe est coercive. Il y a en revanche des fonctionnelles strictement convexes non coercives, prendre par exemple  $x \mapsto e^x$  sur  $\mathbb{R}$ , qui de fait n'atteint pas son infimum, ou même  $x \mapsto x + e^x$ , qui n'est pas minorée sur  $\mathbb{R}$ .

**Proposition 25.4.** (*Existence d'un minimiseur en dimension finie*)

Soit  $E$  un espace vectoriel normé de dimension finie, et  $J$  une fonctionnelle définie d'une partie fermée non vide  $F \subset E$  dans  $\mathbb{R}$ . On suppose  $J$  continue et coercive sur  $F$ . Alors  $J$  admet un minimiseur sur  $F$ .

*Démonstration.* Soit  $z \in F$ . L'ensemble  $F \cap \{x \in F, J(x) \leq J(z)\}$  est un fermé borné (par coercivité de  $J$ ) non vide, donc un compact non vide. La fonctionnelle  $J$  est donc minorée sur cet ensemble, et atteint son minimum en un certain  $x_m \in F$ . Il s'agit bien d'un minimiseur sur  $F$  d'après la définition du compact ci-dessus.  $\square$

**Proposition 25.5.** (*Unicité du minimiseur*)

*Dans le cadre de la proposition précédente, si l'on suppose l'ensemble  $F$  convexe et la fonctionnelle strictement convexe, alors le minimiseur est unique.*

**Proposition 25.6.** (*Existence d'un minimiseur sur un ouvert*)

*Soit  $E$  un espace topologique, et  $J$  une fonctionnelle définie d'un ouvert non vide  $U \subset E$  dans  $\mathbb{R}$ . On suppose que  $J$  est continue et vérifie la propriété suivante :*

$$\forall M \in \mathbb{R}, \exists K \text{ compact t.q. } J(x) \geq M \quad \forall x \in U \setminus K.$$

*Alors  $J$  admet un minimiseur sur  $U$ .*

*Démonstration.* La démonstration est analogue à celle de la proposition précédente.  $\square$

**Proposition 25.7.** (*Unicité du minimiseur*)

*Dans le cadre de la proposition précédente, si l'on suppose l'ensemble  $E$  muni d'une structure affine,  $F$  convexe, et la fonctionnelle strictement convexe, alors le minimiseur est unique.*

Dans le cas d'une fonctionnelle non convexe, l'unicité d'un minimiseur n'est pas assurée, cependant l'occurrence de minimiseurs multiples n'est pas générique<sup>130</sup>. Plus que la non-unicité du minimiseur, la conséquence essentielle de la non-convexité d'une fonctionnelle est le fait qu'il puisse exister des minima locaux. En conséquence, les conditions nécessaires d'optimalité abordées dans la suite *ne sont pas suffisantes*. Dans le cas où plusieurs minima locaux co-existent, il faut comparer les valeurs respectives de tous ces minimiseurs pour déterminer le minimiseur global, s'il existe<sup>131</sup>.

## 25.2 Conditions nécessaires d'optimalité

**Definition 25.8.** (*Différentielle d'une fonctionnelle*)

*Soit  $E$  un espace vectoriel normé, et  $J$  une fonctionnelle continue d'un ouvert  $U$  de  $E$  dans  $\mathbb{R}$ . On dit que  $J$  est différentiable en  $x \in U$  s'il existe  $DJ(x) \in E'$  telle que*

$$J(x+h) = J(x) + \langle DJ(x), h \rangle + o(h).$$

*On appelle  $DJ(x)$  la différentielle de  $J$  en  $x$ . On dira que  $J$  est continûment différentiable sur  $U$  si elle est différentiable, et si la correspondance  $x \mapsto DJ(x)$  est continue.*

**Definition 25.9.** (*Gradient d'une fonctionnelle*)

*Dans le cadre de la définition précédente, si l'on suppose de plus que  $E$  est un espace de Hilbert, alors la différentielle  $DF(u)$  de  $F$  en  $u$  s'identifie, par le théorème de Riez-Fréchet, à un vecteur de  $E$ . On appelle ce vecteur le gradient de  $F$  en  $u$ , et on le note  $\nabla J(u)$ .*

<sup>130.</sup> Considérer par exemple l'espace des polynômes de degré  $d$  pair plus grand que 4, à coefficient directeur égal à 1, identifié à une partie de  $\mathbb{R}^d$ . L'ensemble des coefficients pour lesquels le minimiseur est unique est un ouvert dense de  $\mathbb{R}^d$ .

<sup>131.</sup> Il peut y avoir des minimiseurs locaux sans qu'aucun d'entre eux ne soit global, considérer par exemple la fonction  $1/x + \sin x$  sur  $]0, +\infty[$ .



**Proposition 25.10.** *Soit  $U$  un ouvert d'un espace vectoriel normé  $E$ , et  $J$  une fonctionnelle différentiable sur  $U$ . Si  $u$  est un minimum local de  $J$  sur  $U$ , alors  $DJ(u) = 0$ .*

*Démonstration.* Pour tout  $h \in H$ ,  $u + \varepsilon h$  est dans  $U$  pour  $\varepsilon$  suffisamment petit, on a donc

$$J(u + \varepsilon h) = J(u) + \varepsilon \langle DJ(u), h \rangle + o(\varepsilon) \geq J(u),$$

d'où  $\langle DJ(u), h \rangle \geq 0$  pour tout  $h$ . Comme on peut prendre  $h$  et  $-h$  dans l'inégalité, cela implique  $\langle DJ(u), h \rangle = 0$ .  $\square$

La condition d'annulation du gradient assure le caractère minimisant sous certaines hypothèses de convexité :

**Proposition 25.11.** *(Condition suffisante d'optimalité)*

*Soit  $U$  un ouvert convexe d'un espace vectoriel normé  $E$ , et  $J$  une fonctionnelle différentiable sur  $U$ . On suppose que  $J$  est convexe sur  $U$ . Si  $DJ(u) = 0$ , alors  $u$  est un minimiseur global de  $J$  sur  $U$ .*

*Démonstration.* Soit  $v \in U$ . On a, pour tout  $\theta \in ]0, 1]$ ,

$$J((1 - \theta)u + \theta v) \leq (1 - \theta)J(u) + \theta J(v),$$

d'où

$$J(v) - J(u) \geq \frac{1}{\theta} (J(u + \theta(v - u)) - J(u))$$

qui tend vers  $\langle DJ(u), v - u \rangle \geq 0$  quand  $\varepsilon$  tend vers 0.

$\square$

**Proposition 25.12.** *(Condition d'optimalité sous contrainte)*

*Soit  $K$  une partie convexe d'un e.v.n.  $E$ , et  $J$  une fonctionnelle différentiable sur  $K$ . Si  $u$  est un minimum local de  $J$  sur  $K$ , alors*

$$\langle DJ(u), v - u \rangle \geq 0 \quad \forall v \in K.$$

*Réciproquement, si  $u$  vérifie l'inégalité ci-dessus, et si  $J$  est convexe sur  $K$ , alors  $u$  est un minimum global de  $J$  sur  $K$ . Il est unique si  $J$  est strictement convexe.*

*Démonstration.* Pour tout  $v \in K$ , tout  $\theta \in ]0, 1]$ , on a

$$J(u + \theta(v - u)) \geq J(u) \implies \frac{J(u + \theta(v - u)) - J(u)}{\theta} \geq 0,$$

d'où l'on déduit que  $\langle DJ(u), v - u \rangle \geq 0$ .

Inversement, si l'on a l'inégalité  $\langle DJ(u), v - u \rangle \geq 0$ , alors  $u$  minimise  $J$  sur  $K$  car, pour tout  $v \in K$ , l'inégalité de convexité peut s'écrire

$$J(v) - J(u) \geq \frac{J(u + \theta(v - u)) - J(u)}{\theta},$$

qui tend vers  $\langle DJ(u), v - u \rangle \geq 0$  quand  $\theta$  tend vers 0.

$\square$

L'essentiel de ce qui suit est consacré à la notion de multiplicateur de Lagrange, variable auxiliaire permettant de prendre en compte une contrainte dans un problème de minimisation. Le cœur de l'approche repose sur l'utilisation de variations autour d'un minimiseur. Dans le cas sans contrainte vu précédemment, toutes les directions étaient permises, ce qui a permis de conclure à l'annulation de la différentielle. Dans le cas contraint, seules les variations qui ne font pas sortir de l'ensemble sont autorisées.

**Proposition 25.13.** *Soit  $J$  une fonctionnelle  $C^1$  sur un ouvert  $U$  de  $V = \mathbb{R}^d$ . On suppose que  $J$  admet un minimum local sur  $U \cap K$  en  $u$ , avec*

$$K = u_0 + \ker B, \quad B \in \mathcal{M}_{Nd}(\mathbb{R}).$$

Il existe alors  $\lambda \in \mathbb{R}^N$  tel que

$$\nabla J(u) + B^* \lambda = 0.$$

*Démonstration.* Pour tout  $v \in \ker B$  de norme  $\leq 1$ , tout  $\varepsilon$  assez petit, on a

$$J(u + \varepsilon v) \geq J(u).$$

Pour  $v$  fixé, on a donc

$$J(u) + \varepsilon \nabla J(u) \cdot v + o(\varepsilon) \geq J(u),$$

d'où l'on déduit que  $\nabla J(u) \cdot v = 0$ . On a donc  $\nabla J(u) \in K^\perp = (\ker B)^\perp = \text{im } B^*$ , d'où le résultat  $\square$

**Remarque 25.14.** *Tant que le nombre de contraintes reste fini, la proposition précédente s'applique immédiatement au cas où  $V$  est un espace de Hilbert, qui peut être de dimension infinie, il suffit de remplacer la matrice  $B$  exprimant les contraintes (qui se trouverait avoir une infinité de colonnes) par une application qui envoie  $V$  dans  $\mathbb{R}^N$  :*

$$B : v \mapsto (\langle \varphi_i, v \rangle)_i,$$

où les  $\varphi_i$  sont éléments de  $V'$ . L'image de  $B$  étant fermée, on a  $(\ker B)^\perp = \text{im } B^*$ , d'où l'existence du vecteur  $\lambda$  de multiplicateurs de Lagrange.

Si maintenant  $B$  envoie  $V$  linéairement et continûment dans  $\Lambda$ , espace de Hilbert de dimension infinie, alors on a seulement (voir proposition 21.21, page 221)

$$(\ker B)^\perp = \overline{\text{im } B^*}.$$

Si l'image de  $B$  est fermée (ce qui est équivalent au fait que l'image de  $B^*$  soit fermée d'après la proposition 21.22, page 221), on aura bien existence d'un  $\lambda \in \Lambda$  comme dans la proposition ci-dessus (on identifie  $\Lambda$  à son dual) :

**Proposition 25.15.** *Soit  $J$  une fonctionnelle  $C^1$  sur un ouvert  $U$  d'un espace de Hilbert  $V$ . On considère*

$$K = u_0 + \ker B,$$

avec  $B \in \mathcal{L}(V, \Lambda)$  à image fermée. Si  $u$  est un minimiseur local de  $J$  sur  $U \cap K$ , alors il existe  $\lambda \in \Lambda$  tel que

$$\begin{aligned} \nabla J(u) + B^* \lambda &= 0 \\ Bu &= Bu_0. \end{aligned}$$

**Remarque 25.16.** Dans le cas où l'image de  $B$  n'est pas fermée, il est possible qu'un tel  $\lambda$  n'existe pas. On pourra en revanche toujours trouver une suite  $(\lambda_\varepsilon)$  telle que

$$\nabla J(u) + B^* \lambda_\varepsilon = o(1).$$

Le cas de contraintes d'égalité dans le cas non linéaire est beaucoup plus délicat. On peut néanmoins énoncer une propriété permettant de définir des multiplicateurs de Lagrange dans ce contexte, en dimension finie, pour un nombre fini de contraintes (avec condition d'indépendance des gradients au point considéré) : voir proposition 25.40, page 283.

### 25.3 Contraintes unilatérales (ou d'inégalité)

$H$  désigne dans la suite un espace de Hilbert.

**Definition 25.17.** (Cône)

On appelle cône de sommet  $s \in H$  une partie  $C$  de  $H$  telle que

$$u - s \in C \implies \lambda(u - s) \in C \quad \forall \lambda > 0.$$

Sauf indication contraire, les cônes qui nous considérerons dans la suite seront de sommet l'origine 0.

**Definition 25.18.** (Polaire d'un ensemble)

Soit  $K$  une partie de  $H$ , on définit le polaire de  $K$  comme

$$K^\circ = \{v \in H, (v, u) \leq 0 \quad \forall u \in K\}.$$

Noter que dans le cas où  $K$  est un sous-espace vectoriel de  $H$ , l'ensemble  $K^\circ$  est simplement l'orthogonal de  $K$ . Cette définition est donc une généralisation de la définition 21.20, page 221.

**Proposition 25.19.** Pour tout  $K \subset H$ ,  $K^\circ$  est un cône convexe fermé.

**Definition 25.20.** (Enveloppe convexe conique, enveloppe convexe conique fermée)

Soit  $K \subset H$ . On appelle enveloppe convexe conique de  $K$  le plus petit cône convexe qui contient  $K$ , i.e. l'intersection des cônes convexes qui contiennent  $K$ . On la note  $co(K)$ . On appelle enveloppe convexe conique fermée le plus petit cône convexe fermé qui contient  $K$ . Il s'agit de l'adhérence de  $co(K)$ , que l'on notera en conséquence  $\overline{co}(K)$ .

**Proposition 25.21.** Soit  $K \subset H$  une partie de  $H$ . On a

$$K^\circ = (co(K))^\circ = (\overline{co}(K))^\circ.$$

**Proposition 25.22.** Soit  $K \subset H$  une partie de  $H$ ,  $K^\circ$  son polaire, et  $K^{\circ\circ} = (K^\circ)^\circ$  son bipolaire. Alors  $K^{\circ\circ}$  est l'enveloppe convexe fermée conique de  $K$ . En particulier, si  $K$  est un cône convexe fermé (de sommet 0), alors  $K^{\circ\circ} = K$ .

*Démonstration.* L'inclusion  $K \subset K^{\circ\circ}$  est immédiate : tout  $v$  dans  $K$  a un produit scalaire négatif contre tout élément de  $K^\circ$ , il est donc dans  $K^{\circ\circ}$ . Comme  $K^{\circ\circ}$  est un cône convexe fermé, l'inclusion demeure par passage à l'enveloppe convexe fermé conique.

On appelle  $C$  l'enveloppe convexe fermée conique de  $K$ . Si l'inclusion est stricte, il existe  $z \in K^{\circ\circ}$  qui n'appartient pas à  $C$ . On peut alors, d'après <sup>132</sup> le théorème de Hahn-Banach 21.2, page 218, séparer le convexe fermé  $C$  de  $\{z\}$  : il existe  $h$  tel que

$$\langle h | v \rangle \leq \alpha < \langle h | z \rangle \quad \forall v \in C.$$

Comme  $v$  décrit un cône de sommet 0,  $\langle h, v \rangle$  est forcément négatif ou nul pour tout  $v$  (s'il prenait une valeur strictement positive, le sup serait  $+\infty$ , ce qui est exclu par la majoration ci-dessus). On a donc  $h \in C^\circ$ . Par ailleurs le maximum de  $\langle h, v \rangle$  est 0, et donc  $\alpha \geq 0$ , d'où  $\langle h, z \rangle > 0$  ce qui est absurde car  $h \in C^\circ$  et  $z \in C^{\circ\circ}$ .  $\square$

On s'intéressera en particulier à des ensembles de la forme

$$C = \left\{ \sum_{i=1}^n \lambda_i g_i, \lambda_i \geq 0 \quad \forall i = 1, \dots, n \right\}, \quad (25.1)$$

où les  $g_i$  sont des points d'un espace de Hilbert  $H$ . L'ensemble défini précédemment est de façon évidente un cône convexe. S'il est immédiat que l'espace vectoriel engendré par une famille finie de vecteurs est fermée, il est un peu plus délicat de démontrer une telle propriété de fermeture pour le cône (convexe) engendré par une telle famille. C'est l'objet de la proposition suivante :

**Proposition 25.23.** *Le cône convexe  $C$  défini par (25.1) est fermé.*

*Démonstration.* Supposons dans un premier temps que les  $g_i$  forment une famille libre. On se place dans l'espace vectoriel  $W$  engendré par les  $g_i$ , et l'on introduit

$$G : \lambda \in \mathbb{R}^n \longmapsto \sum_{i=1}^n \lambda_i g_i \in W.$$

Cette application est inversible par hypothèse, d'inverse  $G^{-1}$  linéaire continu (la dimension est finie). Considérons maintenant une suite  $v^k = \sum \lambda_i^k g_i$  qui converge vers  $v \in W$ . Alors  $G^{-1}v^k$  converge vers  $G^{-1}v$ , i.e. le vecteur  $\lambda^k$  converge vers un vecteur  $\lambda$  de  $\mathbb{R}^n$ , dont toutes les composantes sont positives ou nulle par continuité, on a donc bien  $v \in C$ .

Si maintenant la famille est liée, on raisonne par récurrence sur le nombre de vecteurs  $g_i$ . Supposons que tout cône convexe engendré par  $n$  vecteurs est fermé, et considérons une famille de  $n+1$  vecteurs. Il existe  $\mu_1, \dots, \mu_{n+1}$ , non tous nuls, tels que

$$\sum_{i=1}^{n+1} \mu_i g_i = 0. \quad (25.2)$$

On considère une suite dans  $K$  qui converge vers  $v \in H$  :

$$\sum_{i=1}^{n+1} \lambda_i^k g_i \longrightarrow v.$$

---

132. Il s'agit ici du "petit" théorème de Hahn-Banach, c'est à dire dans un cadre Hilbertien, qui ne nécessite pas l'axiome du choix, et peut se démontrer en quelques lignes à l'aide de la projection sur un convexe fermé.

On suppose (quitte à prendre la combinaison opposée) que l'un des coefficients de la combinaison non triviale (25.2) est strictement négatif. On considère alors, pour tout  $k$ , le plus grand  $\beta^k \geq 0$  tel que  $\lambda_i^k + \beta^k \mu_i \geq 0$  pour tout  $1 \leq i \leq n+1$ . L'inégalité est en fait une égalité pour au moins l'un des indices. Au moins l'un des indices  $i_0$  réalise l'égalité une infinité de fois, on extrait la sous-suite correspondante (sans changer les indices pour alléger les notations). La limite  $v$  s'écrit donc comme

$$v = \lim \sum_{i \neq i_0} (\lambda_i^k + \beta^k \mu_i) g_i$$

qui est dans le cône convexe engendré par les  $n$  vecteurs  $(g_i)_{i \neq i_0}$  (d'après l'hypothèse de récurrence), donc dans  $C$ .  $\square$

**Proposition 25.24.** (*Lemme de Farkas*)

Soient  $(g_i)_I$  une famille finie de vecteurs d'un espace de Hilbert  $H$ , et

$$K = \{h \in H, \langle g_i | h \rangle \leq 0 \quad \forall i \in I\}.$$

On a

$$K^\circ = \left\{ \sum_{i \in I} \lambda_i g_i, \lambda_i \geq 0 \quad \forall i \right\}.$$

*Démonstration.* L'ensemble  $K$  est de façon évidente le cône polaire de

$$C = \left\{ \sum_{i \in I} \lambda_i g_i, \lambda_i \geq 0 \quad \forall i \right\},$$

qui, comme cône convexe fermé (d'après la proposition 25.23), s'identifie à son bipolaire (proposition 25.22). On a donc  $K^\circ = C^{\circ\circ} = C$ .  $\square$

**Remarque 25.25.** On peut voir ce lemme de Farkas comme une version unilatérale de la proposition 21.3, page 218, qui est elle-même une généralisation de la propriété  $(\ker B)^\perp = \text{Im} B^*$  pour les matrices. Cette proposition assure que si un vecteur  $g$  est orthogonal à tout vecteur  $h$  lui-même orthogonal à des vecteurs  $g_1, \dots, g_n$ , alors  $g$  est combinaison linéaire des  $g_i$ . Le présent lemme de Farkas est en fait une stricte généralisation (dans le contexte Hilbertien) de cette proposition, puisqu'il suffit de dédoubler la famille des  $g_i$  (en rajoutant  $-g_i$ ) pour que  $C$  soit en fait le sous-espace orthogonal à  $\text{vect}(g_i)$ .

*Exercice 25.1.* Énoncer et démontrer une version non hilbertienne du lemme de Farkas. On pourra considérer un e.v.n.  $E$ ,  $g_1, \dots, g_n$  des éléments de  $E$ , et définir  $K$  comme l'ensemble des  $f \in E'$  négatives contre tout  $g_i$ .

### Contraintes d'inégalité

On s'intéresse ici à la minimisation de fonctionnelles sur des ensembles du type

$$K = \{v \in H, \varphi_i(v) \leq 0, i = 1, \dots, n\} \quad (25.3)$$

**Definition 25.26.** (*Contraintes actives*)

On dit que la contrainte  $i$  est active en  $u \in H$  dès que  $\varphi(u) = 0$ . On note  $I_u$  l'ensemble des  $i$  tels que la contrainte  $i$  est active en  $u$ .

**Definition 25.27.** (*Qualification des contraintes*)

Soit  $u \in H$ , et  $I_u$  l'ensemble des contraintes actives en  $u$ . On dit que les contraintes  $[\varphi_i \leq 0]$  sont qualifiées en  $u \in H$  s'il existe un vecteur  $h \in H$  tel que

$$\langle \nabla \varphi_i(u) | h \rangle < 0$$

ou simplement  $\langle \nabla \varphi_i(u) | h \rangle \leq 0$  si  $\varphi_i$  est affine, pour tout  $i \in I_u$ .

**Proposition 25.28.** Soit  $J$  une fonctionnelle  $C^1$  définie sur un ouvert  $U$  d'un espace de Hilbert  $H$ , et  $u$  un minimiseur local de  $J$  sur  $U \cap K$  défini par (25.3), où les  $\varphi_i$  sont continûment différentiables sur  $U$ . On suppose que les contraintes sont qualifiées en  $u$ . Il existe alors  $\lambda_1, \lambda_2, \dots, \lambda_n \geq 0$  tels que

$$\nabla J(u) + \sum_{i=1}^n \lambda_i \nabla \varphi_i = 0,$$

avec  $\sum \varphi_i(u) \lambda_i = 0$ . On notera que, du fait que les composantes de  $\varphi(u)$  (resp.  $\lambda$ ) sont négatives (resp. positives), cette identité implique que  $\lambda_i = 0$  dès que la contrainte  $i$  n'est pas saturée.

*Démonstration.* Soit  $h$  vérifiant  $\langle \nabla \varphi_i(u) | h \rangle < 0$  pour toute contrainte  $i$  active en  $u$  (avec éventuellement égalité pour une contrainte affine). Pour  $t > 0$  suffisamment petit, on a  $u+th \in K \cap U$ , et donc

$$J(u+th) \geq J(u) \quad \forall t \in [0, t^*[,$$

d'où

$$J(u) + t \langle \nabla J(u) | h \rangle + o(t) \geq J(u),$$

et donc nécessairement

$$\langle \nabla J(u) | h \rangle \geq 0.$$

Pour tout  $h$  tel que l'on ait simplement l'inégalité au sens large  $\langle \nabla \varphi_i(u) | h \rangle \leq 0$ , on a la même propriété. En effet, considérons un  $h^*$  pour lequel on a les inégalités strictes (qui existe bien d'après l'hypothèse de qualification des contraintes, sauf dans le cas où toutes les contraintes sont affines, traité à la fin), on préserve les inégalités strictes pour  $(1-\varepsilon)h + \varepsilon h^*$ , d'où

$$\langle \nabla J(u) | ((1-\varepsilon)h + \varepsilon h^*) \rangle \geq 0,$$

et donc  $\langle \nabla J(u) | h \rangle \geq 0$  par passage à la limite  $\varepsilon \rightarrow 0$ .

Le vecteur  $-\nabla J$  est donc dans  $C^{\circ\circ}$ , polaire de

$$C^\circ = \{h \in H, \langle \nabla \varphi_i | h \rangle \leq 0 \quad \forall i \in I_u\}$$

qui s'identifie à

$$C = \left\{ \sum_{i \in I_u} \lambda_i \nabla \varphi_i(u), \lambda_i \geq 0 \right\}$$

d'après le lemme de Farkas (proposition 25.24). Il existe donc des  $\lambda_i$  positifs ou nuls tels que

$$\nabla J(u) + \sum_{i \in I_u} \lambda_i \nabla \varphi_i(u) = 0.$$

On obtient une somme sur tous les  $i$  en complétant par des multiplicateurs de Lagrange nuls sur les contraintes non actives.

Si toutes les contraintes sont affines, il est possible que le  $h$  de la propriété de qualification soit nul. Si seul ce vecteur nul réalise les inégalités, cela signifie en particulier que l'orthogonal de la famille engendrée par les  $\nabla\varphi_i$  est réduit au vecteur nul, donc que cette famille engendre l'espace complet, et que par conséquent  $\nabla J(u)$  peut s'écrire comme combinaison linéaire de ces vecteurs.  $\square$

**Corollaire 25.29.** (*Contraintes d'égalité affines*)

Soit  $J$  une fonctionnelle  $C^1$  définie sur un ouvert  $U$  de  $H$ , et  $u$  un minimiseur local de  $J$  sur  $U \cap K$ , avec

$$K = \{v \in H, \varphi_i(v) = 0, i = 1, \dots, N\},$$

où les  $\varphi_i$  sont des fonctions affines. Il existe alors  $\lambda_1, \lambda_2, \dots, \lambda_N$  tels que

$$\nabla J(u) + \sum_{i=1}^N \lambda_i \nabla \varphi_i = 0.$$

*Démonstration.* On écrit simplement chaque contrainte d'égalité comme deux contraintes d'inégalité.  $\square$

**Remarque 25.30.** Dans le cas de contraintes affines, on peut bien sûr panacher entre des contraintes d'égalité et des contraintes d'inégalité, l'écriture de la propriété correspondante est laissée en exercice.

## 25.4 Point-selle, théorème de Kuhn et Tucker

**Lemme 25.31.** Soient  $V$  et  $\Lambda$  deux ensembles, et  $L(\cdot, \cdot)$  une application de  $V \times \Lambda$  dans  $\mathbb{R}$ . On définit

$$G(q) = \inf_{v \in V} L(v, q) \in [-\infty, +\infty[, \quad F(v) = \sup_{q \in \Lambda} L(v, q) \in ]-\infty, +\infty]. \quad (25.4)$$

On a alors

$$G(q) \leq F(v) \quad \forall q \in \Lambda, v \in V.$$

Par suite, s'il existe  $u$  et  $p$  tels que  $G(p) = F(u)$ , alors

$$G(p) = \max G = \min F = F(u) = L(u, p).$$

*Démonstration.* On écrit simplement, pour tout  $q \in \Lambda$ , tout  $v \in V$ ,

$$G(q) \leq L(v, q) \leq F(v).$$

ce qui conclut la démonstration.  $\square$

**Definition 25.32.** Dans le contexte, et avec les notations, du lemme précédent, on appellera

- problème primal le problème de minimisation de  $F$  sur  $V$ , et
- problème dual le problème de maximisation de  $G$  sur  $\Lambda$ .

**Definition 25.33.** (*Point-selle*)

Soient  $V$  et  $\Lambda$  deux ensembles, et  $L(\cdot, \cdot)$  une application de  $V \times \Lambda$  dans  $\mathbb{R}$ . On dit que  $(u, p)$  est un point selle de  $L$  (sur  $V \times \Lambda$ ) si

$$L(u, q) \leq L(u, p) \leq L(v, p) \quad \forall q \in \Lambda, v \in V.$$

**Proposition 25.34.** Soient  $V$  et  $\Lambda$  deux ensembles,  $L(\cdot, \cdot)$  une application de  $V \times \Lambda$  dans  $\mathbb{R}$ , et  $G$  et  $F$  définies par (25.4). Les assertions suivantes sont équivalentes :

- (i)  $L(\cdot, \cdot)$  admet un point-selle  $(u, p)$  (Def. 25.33)
- (ii) Le sup de  $G$  est atteint en un point  $p \in \Lambda$ , l'inf de  $F$  est atteint en un point  $u \in V$ , et ces deux quantités sont égales.
- (iii) Il existe  $u \in V$  et  $p \in \Lambda$  tels que  $G(p) = F(u)$ .

*Démonstration.* Remarquons en premier lieu que (ii)  $\Rightarrow$  (iii) et, d'après le lemme 25.31, on a (iii)  $\Rightarrow$  (ii). Il reste à démontrer que (i) est équivalent à (ii).

(i)  $\Rightarrow$  (ii) Comme  $(u, p)$  est point-selle, on a  $F(u) \leq L(u, p)$  et  $G(p) \geq L(u, p)$ . On a par ailleurs (d'après le lemme 25.4)  $G(p) \leq F(u)$ . Ces deux quantités sont donc égales, et correspondent au maximum (respectivement minimum) de  $G$  (resp. de  $F$ ).

(ii)  $\Rightarrow$  (i) On suppose maintenant

$$\sup G = G(p) = m = F(u) = \inf F = L(u, p).$$

On a

$$L(u, p) = F(u) = \sup_q L(u, q),$$

d'où  $L(u, p) \geq L(u, q)$  pour tout  $q$  dans  $\Lambda$ .

□

Le lien entre les problèmes de minimisation sous contraintes et la notion de point-selle passe par la définition d'une fonctionnelle appelée Lagrangien :

**Definition 25.35.** (*Lagrangien*)

Soit  $J$  une fonctionnelle d'un ensemble  $X$  dans  $\mathbb{R}$ , et  $K$  un ensemble défini par  $N_u$  contraintes d'inégalité et  $N_e$  contraintes d'égalité :

$$K = \{v \in X, \varphi_i(v) \leq 0, \psi_j(v) = 0 \quad \forall i, j, 1 \leq i \leq N_u, 1 \leq j \leq N_e\}$$

Le Lagrangien associé au problème de minimisation de  $J$  sur  $K$  est défini par

$$(u, p^u, p^e) \in X \times \mathbb{R}_+^{N_u} \times \mathbb{R}^{N_e} \longmapsto L(u, p^u, p^e) = J(u) + \sum_{i=1}^{N_u} p_i^u \varphi_i(u) + \sum_{j=1}^{N_e} p_j^e \psi_j(u). \quad (25.5)$$

Conformément à la définition 25.33, on dira que  $(u, p^u, p^e) \in X \times \mathbb{R}_+^{N_u} \times \mathbb{R}^{N_e}$  est point-selle du Lagrangien défini par (25.5) si

$$L(u, q^u, q^e) \leq L(u, p^u, p^e) \leq L(v, p^u, p^e) \quad \forall q^u \in \mathbb{R}_+^{N_u}, q^e \in \mathbb{R}^{N_e}, v \in X.$$



Chaque contrainte d'égalité pouvant s'écrire comme deux contraintes d'inégalité, on peut toujours se ramener à un Lagrangien limité aux contraintes unilatérales (en dédoublant les multiplicateurs de Lagrange associés aux contraintes d'égalité). Sur le plan algorithmique, on peut néanmoins avoir intérêt à traiter différemment ces types de contraintes (voir par exemple l'algorithme d'Uzawa 20.1, page 213, qui peut s'écrire pour des contraintes d'égalité en supprimant la projection à chaque étape).

Pour exprimer le lien entre point-selle et propriétés de minimisation, nous nous limiterons en revanche au cas d'inégalités.

**Proposition 25.36.** *On considère une fonctionnelle  $J$  d'un ensemble  $X$  dans  $\mathbb{R}$ , et l'on suppose que le Lagrangien associé au problème de minimisation de  $J$  sur*

$$K = \{v \in X, \varphi_i(v) \leq 0 \quad \forall i, j, 1 \leq i \leq N\}$$

*admet un point-selle  $(u, p) \in X \times \mathbb{R}_+^N$ , c'est à dire que*

$$J(u) + \sum_{i=1}^N q_i \varphi_i(u) \leq J(u) + \sum_{i=1}^N p_i \varphi_i(u) \leq J(v) + \sum_{i=1}^N p_i \varphi_i(v) \quad \forall q \in \mathbb{R}_+^N, v \in X.$$

*Alors  $u$  minimise  $J$  sur  $K$ , et l'on a  $p_i \varphi_i(u) = 0$  pour tout  $i$ .*

*Si  $X$  est un ouvert d'un espace de Hilbert, et que les fonctions  $J, \varphi_1, \dots, \varphi_N$  sont dérivables, alors on a de plus*

$$\nabla J(u) + \sum_{i=1}^N p_i \nabla \varphi_i(u) = 0.$$

*Démonstration.* D'après la première inégalité du point-selle, la quantité  $\sum q_i \varphi_i(u)$  est bornée sur  $\mathbb{R}_+^N$ , on a donc nécessairement  $\varphi_i(u) \leq 0$  pour tout  $i$ . On montre ainsi  $u \in K$ . On a par ailleurs (en utilisant encore cette première inégalité avec  $q = 0$ )  $0 \leq \sum p_i \varphi_i(u)$ . Comme il s'agit d'une somme de termes négatifs ou nuls, tous les termes sont nuls :  $p_i \varphi_i(u) = 0$ , et ainsi  $p_i = 0$  dès que  $\varphi_i(u) < 0$  (i.e. quand la contrainte n'est pas activée). On utilise maintenant la seconde inégalité :

$$J(u) = J(u) + \sum_{i=1}^N p_i \varphi_i(u) \leq J(v) + \sum_{i=1}^N p_i \varphi_i(v)$$

qui est en particulier inférieur à  $J(v)$  pour tout  $v \in K$ .

Si maintenant  $X$  est un ouvert d'un espace de Hilbert et si les fonctions impliquées dans le problème (fonctionnelle à minimiser et fonctions définissant les contraintes) sont régulières, alors la fonctionnelle

$$v \mapsto \nabla J(v) + \sum_{i=1}^N p_i \nabla \varphi_i(v)$$

est régulière, et le fait que  $u$  la minimise implique que son gradient soit nul en  $u$  (proposition 25.10), ce qui conclut la démonstration.

□

**Théorème 25.37.** (*Kuhn et Tucker*)

On considère un ouvert convexe  $U$  de  $\mathbb{R}^d$ ,  $J$  convexe différentiable sur  $U$ , et l'ensemble admissible

$$K = \{v, \varphi_i(u) \leq 0, 1 \leq i \leq N\}.$$

On suppose les  $\varphi_i$  différentiables et convexes sur  $U$ .

On suppose qu'il existe  $(u, p) \in (U \cap K) \times \mathbb{R}_+^N$  tel que

$$u \in U \cap K, \sum p_i \varphi_i(u) = 0, \nabla J(u) + \sum_{i=1}^N p_i \nabla \varphi_i(u) = 0. \quad (25.6)$$

Le couple  $(u, p)$  est alors point-selle du Lagrangien

$$L(v, q) = J(v) + \sum_{i=1}^N q_i \varphi_i(v)$$

sur  $U \times \mathbb{R}_+^N$  et  $u$  minimise ainsi  $J$  sur  $U \cap K$ .

*Démonstration.* De la dernière condition de (25.6) on déduit que  $u$  minimise la fonctionnelle (convexe)

$$v \mapsto J(v) + p \cdot \varphi(v),$$

sur le convexe  $U$  (voir proposition 25.12). On en déduit la seconde inégalité du point-selle. On a par ailleurs, comme les  $\varphi_i(u)$  sont négatifs,

$$J(u) + q \cdot \varphi(u) \leq J(u)$$

pour tout  $q \in \mathbb{R}_+^N$ . Mais on a aussi  $J(u) = J(u) + p \cdot \varphi(u)$  par hypothèse (deuxième de (25.6)), d'où la première inégalité du point-selle.  $\square$

**Corollaire 25.38.** (*Contraintes affines*)

Le théorème précédent s'applique au cas de contraintes d'égalité dès que les contraintes sont affines. Plus précisément, Si l'on considère un ouvert convexe  $U$  de  $\mathbb{R}^d$ ,  $J$  convexe différentiable sur  $U$ , et l'ensemble admissible

$$K = \{v, \varphi_i(u) = 0, 1 \leq i \leq N\},$$

où les  $\varphi_i$  sont affines. On suppose qu'il existe  $(u, p) \in (U \cap K) \times \mathbb{R}^N$  tel que

$$\nabla J(u) + \sum_{i=1}^N p_i \nabla \varphi_i(u) = 0. \quad (25.7)$$

Le couple  $(u, p)$  est alors point-selle du Lagrangien  $L(v, q) = J(v) + q \cdot \varphi(v)$  sur  $U \times \mathbb{R}_+^N$  et  $u$  minimise ainsi  $J$  sur  $U \cap K$ .

*Démonstration.* Il suffit d'écrire chaque contrainte d'égalité comme deux contraintes d'inégalité. Plus précisément, si l'on sépare en  $I^+$  et  $I^-$  les indices correspondant à des  $p_i$  respectivement positifs et négatifs, on peut écrire

$$\sum_{i=1}^N p_i \nabla \varphi_i(u) = \sum_{i \in I^+} p_i \nabla \varphi_i(u) + \sum_{i \in I^-} (-p_i) \nabla (-\varphi_i(u)),$$

on est donc ramené à la situation du théorème 25.37 avec les contraintes d'inégalité associées aux fonctions  $\varphi_1, \dots, \varphi_n, -\varphi_1, \dots, -\varphi_n$ .  $\square$

## 25.5 Compléments

**Proposition 25.39.** *On considère une fonctionnelle d'un ensemble  $X$  dans  $\mathbb{R}$ , et l'on suppose que le Lagrangien associé au problème de minimisation de  $J$  sur*

$$K = \{v \in V, \varphi_i(v) \leq \alpha_i, 1 \leq i \leq n\},$$

*admet un point-selle pour tout  $\alpha = (\alpha_i)_{1 \leq i \leq n}$  dans un voisinage de 0, i.e.*

$$J(u^\alpha) + \sum \tilde{p}_i^\alpha (\varphi_i(u^\alpha) - \alpha_i) \leq J(u^\alpha) + \sum p_i^\alpha (\varphi_i(u^\alpha) - \alpha_i) \leq J(\tilde{u}) + \sum p_i^\alpha (\varphi_i(\tilde{u}) - \alpha_i) \quad \forall \tilde{p} \geq 0, \tilde{u} \in X.$$

*On note  $m(\alpha)$  la valeur du minimum correspondant aux contraintes  $\alpha$ . On a*

$$m(\alpha) \geq m(0) - p^0 \cdot \alpha.$$

*Si la fonction  $\alpha \mapsto m(\alpha)$  est dérivable, alors*

$$p_i = -\frac{\partial m}{\partial \alpha_i}.$$

*Démonstration.* On a (d'après la seconde inégalité qui caractérise  $(u^0, p^0)$  comme point-selle)

$$m(0) = J(u^0) = J(u^0) + \sum_{i=1}^n p_i^0 \varphi_i(u^0) \leq J(u^\alpha) + \sum_{i=1}^n p_i^0 \varphi_i(u^\alpha) = J(u^\alpha) + \sum_{i=1}^n p_i^0 (\varphi_i(u^\alpha) - \alpha_i) + \sum_{i=1}^n p_i^0 \alpha_i$$

qui est (d'après la première inégalité qui caractérise  $(u^\alpha, p^\alpha)$  comme point-selle) plus petit que

$$J(u^\alpha) + \sum p_i^\alpha (\varphi_i(u^\alpha) - \alpha_i) + \sum_{i=1}^n p_i^0 \alpha_i = J(u^\alpha) + \sum_{i=1}^n p_i^0 \alpha_i$$

On obtient donc bien  $m(\alpha) = J(u^\alpha) \geq m(0) - p^0 \cdot \alpha$ .

Pour  $\alpha$  fixé,  $\varepsilon$  petit, on a, si l'on admet la dérivabilité de  $m$  par rapport à  $\alpha$ ,

$$m(\varepsilon\alpha) = m(0) + \varepsilon \nabla m(0) \cdot \alpha + o(\varepsilon)$$

d'où

$$\nabla m(0) \cdot \alpha + o(1) \geq -p^0 \cdot \alpha,$$

pour tout  $\alpha$  décrivant un voisinage symétrique de 0. On a donc bien  $\nabla m = -p^0$ .

□

## 25.6 Contraintes non linéaires d'égalité

On s'intéresse à la minimisation d'une fonctionnelle  $J$  sur un ouvert  $U$  de  $\mathbb{R}^d$ , sur un sous-ensemble défini par  $N$  contraintes :

$$K = \left\{ v \in \mathbb{R}^d, \varphi_i(v) = 0, i = 1, \dots, N \right\}.$$

**Proposition 25.40.** (*Multiplicateurs de Lagrange, contraintes d'égalité*)

Soit  $J : U \subset \mathbb{R}^d \rightarrow \mathbb{R}$  une fonctionnelle  $C^1$  sur l'ouvert  $U$ . Soit  $u$  un point de  $U \cap K$  en lequel  $J$  réalise un minimum local de  $J$  sur  $U \cap K$ . On suppose que les gradients en  $u$  des fonctionnelles  $\varphi_i$  forment une famille libre. Il existe alors  $\lambda_1, \dots, \lambda_N$ , tels que

$$\nabla J(u) + \sum_{i=1}^N \lambda_i \nabla \varphi_i(u) = 0.$$

*Démonstration.* Le point-clé consiste à montrer que tout vecteur  $h$  orthogonal à tous les  $\nabla \varphi_i(u)$ , est une *direction admissible* en  $u$ , c'est à dire qu'il existe  $\eta(t)$  défini dans un voisinage de 0, avec  $\eta(0) = 0$ , tel que  $u + \eta(t) \in K$ , et que la tangente en 0 soit  $h$ , c'est à dire que  $\dot{\eta}(0) = h$ . Si cette propriété est vraie, alors on peut écrire pour tout  $h$  orthogonal aux  $\nabla \varphi_i(u)$ , et  $\eta$  une trajectoire associée selon les considérations précédentes,

$$J(u + \eta(t)) \geq J(u)$$

pour tout  $t$  dans un voisinage de 0, d'où

$$\nabla J \cdot \dot{\eta}(0) = \nabla J \cdot h = 0.$$

Le gradient de  $J$  est ainsi orthogonal à l'orthogonal de  $\text{vect}(\nabla \varphi_i(u))_i$ , ce qui termine la preuve.

Montrons maintenant que tout vecteur  $h$  orthogonal à tous les  $\nabla \varphi_i(u)$ , est une *direction admissible* en  $u$ .

On note  $g_i = \nabla \varphi_i(u)$ , et

$$V = \text{vect}(g_1, \dots, g_N)^\perp.$$

Comme les vecteurs  $g_i$  forment une famille libre,  $V$  est de dimension  $d - N$ . On considère une base  $(h_1, \dots, h_{d-N})$  de  $V$ , on note

$$x = (x_1, \dots, x_{d-N}) \in \mathbb{R}^{d-N}, \quad y = (y_1, \dots, y_N) \in \mathbb{R}^N$$

et l'on définit  $\gamma$  l'application

$$\gamma : (x, y) \in \mathbb{R}^d \mapsto \gamma(x, y) = u + x_1 h_1 + \dots + x_{d-N} h_{d-N} + y_1 g_1 + \dots + y_N g_N.$$

On notera  $\gamma_k$  l'application qui ne dépend que de  $x_k$  et des  $y_i$ , les autres  $x_j$  étant fixés à 0. Pour construire une courbe dans  $K$  qui passe par  $u$ , dont la tangente en  $u$  est  $h_k$ , on considère l'application

$$(x_k, y_1, y_2, \dots, y_N) \mapsto \varphi \circ \gamma_k(x_k, y_1, \dots, y_N),$$

où l'on note  $\varphi(v)$  le vecteur de dimension  $N$  dont les composantes sont les  $\varphi_i(v)$ . Comme  $u \in K$ , l'application  $\varphi \circ \gamma_k$  est nulle en 0. Montrons que l'on peut utiliser le théorème des fonctions implicites pour construire une courbe  $(y_1, \dots, y_N) = y = y(x_k)$  au voisinage de  $(x_k, y) = 0$  qui annule  $\varphi \circ \gamma_k$ , ce qui assurera l'appartenance de  $\gamma_k(x_k, y)$  à  $K$ . La différentielle de la  $i^{\text{ième}}$  composante de  $\varphi \circ \gamma_k$  par rapport à  $y_j$  est

$$\frac{\partial(\varphi_i \circ \gamma_k)}{\partial y_j} = \nabla \varphi_i(x_k, y) \cdot g_j = \nabla \varphi_i(x_k, y) \cdot \nabla \varphi_j(0, 0).$$

Notons  $G$  la matrice dont les colonnes sont les gradients des  $\varphi_j$  en  $\gamma_k(0, 0) = u$ . Le gradient de l'application  $\varphi \circ \gamma_k$  est ainsi  $G^T G$ , qui est inversible puisque les  $g_i$  forment une famille libre.

On a par ailleurs

$$\frac{\partial(\varphi_i \circ \gamma_k)}{\partial x_k} = \nabla \varphi_i(x_k, y) \cdot h_k, \quad \text{d'où} \quad \frac{\partial(\varphi \circ \gamma_k)}{\partial x_k} \Big|_{(0,0)} = G^T h_k.$$

On peut donc construire une courbe  $y = y(t)$  dans un voisinage de 0 telle que

$$\varphi \circ \gamma_k(t, y(t)) = 0$$

c'est à dire que la courbe est dans  $K$ . La dérivée de  $y$  en 0 s'écrit, d'après le théorème des fonctions implicites,

$$\dot{y}(0) = -(\nabla(\varphi \circ \gamma_k))^{-1} \frac{\partial(\varphi \circ \gamma_k)}{\partial x_k} = (G^T G)^{-1} (G^T h_k)$$

qui est nul car  $h_k$  est orthogonal à tous les  $g_i$ . On a donc

$$\frac{d}{dt} \gamma_k(t, y(t)) \Big|_{t=0} = h_k + \dot{y}_1(0)g_1 + \dots + \dot{y}_N(0)g_N = h_k,$$

ce qui termine la démonstration. □

**Remarque 25.41.** *La condition d'indépendance des gradients est essentielle dans la proposition précédente. On pourra par exemple considérer, dans  $\mathbb{R}^2$ ,  $\varphi_1(x, y) = y$  et  $\varphi_2(x, y) = y - x^2$ . L'ensemble  $K$  est réduit au point  $(0, 0)$ , et n'importe quelle fonctionnelle dont le gradient en  $(0, 0)$  n'est pas colinéaire à  $(0, 1)$  invalide la proposition.*

## 25.7 Illustrations

### Système masses - ressorts

Considérons une chaîne horizontale de  $n+1$  masses  $0, 1, 2, \dots, n$ , reliées entre elles (0 reliée à 1, 1 à 2, etc...) par des ressorts de longueur au repos nulle et de raideur  $k$ . Les positions de ces masses sont représentées par le vecteur position  $(x_0, x_1, \dots, x_n) \in \mathbb{R}^{n+1}$ . L'énergie potentielle du système s'écrit

$$J(x) = \frac{1}{2}k \sum_{i=1}^n |x_i - x_{i-1}|^2 = \frac{1}{2}k(Ax, x),$$

où  $A$  est (à une constante multiplicative près) la matrice du Laplacien discret avec conditions de Neuman. Tout point diagonal  $(x, x, \dots, x)$  de  $\mathbb{R}^{n+1}$  minimise cette énergie. On s'intéresse maintenant à la situation où la masse 0 est fixée au point  $x_0 = 0$ , et la masse  $n$  au point  $x_n = L > 0$ . Il s'agit donc maintenant de minimiser  $J$  sur l'espace affine

$$E = \{x, x_0 = 0, x_n = L\} = X + \ker B, \quad \text{avec } B : x \in \mathbb{R}^{n+1} \mapsto (x_0, x_n) \in \mathbb{R}^2.$$

La matrice  $B$  s'écrit

$$B = \begin{pmatrix} 1 & 0 & \dots & 0 & 0 \\ 0 & 0 & \dots & 0 & 1 \end{pmatrix}.$$

D'après ce qui précède, il existe donc  $\lambda = (\lambda_0, \lambda_1) \in \mathbb{R}^2$  tel que

$$\nabla J(x) + B^* \lambda = 0.$$

Écrivons les première et dernière lignes de ce système :

$$\begin{aligned} k(x_0 - x_1) + \lambda_0 &= 0 \\ k(-x_{n-1} + x_n) + \lambda_1 &= 0. \end{aligned}$$

Ces relations expriment l'équilibre des masses extrémales, et permettent d'interpréter  $-\lambda_0$  (resp.  $-\lambda_1$ ) comme la force exercée par le support en 0 sur la masse 0 (resp. par le support en 1 sur la masse  $n$ ). On peut préciser la configuration minimisante en notant que, pour  $i = 1, \dots, n-1$ , on a

$$x_{i+1} - x_i = x_i - x_{i-1},$$

de telle sorte que les longueurs des ressorts sont toutes identiques, égales  $L/n$ , et ainsi

$$\lambda_0 = -\lambda_1 = kL/n.$$

Cet exemple permet aussi d'illustrer et d'interpréter mécaniquement une méthode très utilisée en pratique, la méthode de pénalisation. Elle consiste à relaxer la contrainte, et à ajouter à la fonctionnelle à minimiser un terme supplémentaire qui pénalise la non vérification des contraintes. Dans l'exemple considéré, elle consiste à considérer la fonctionnelle

$$J_\varepsilon(x) = \frac{1}{2}k \sum_{i=1}^n |x_i - x_{i-1}|^2 + \frac{1}{2\varepsilon} (|x_0|^2 + |x_n - L|^2).$$

Noter que cela revient à supposer les masses 0 et  $n$  attachées à des supports respectivement en 0 et  $L$  par des ressorts dont la raideur  $1/\varepsilon$  tend vers l'infini.

**Remarque 25.42.** *Noter que la manière d'écrire les contraintes n'est pas unique. On peut rajouter par exemple  $x_n - x_0 = L$ . On aura alors un troisième multiplicateur de Lagrange, qui correspondrait à la tension (positive ou négative) au sein d'une barre rigide qui relierait les points extrémaux. La non unicité met en évidence le fait concret qu'il est a priori impossible de prévoir la tension effective au sein de ce raidisseur, ainsi que l'effort au niveau des supports. Dans la réalité, il peut se produire par exemple que seuls les supports fixes soient actifs, jusqu'à ce que l'un d'entre eux se détériore et finisse par lâcher, pour être relayé par le raidisseur, sans que rien ne transparaisse au niveau de ce que nous appellerons par la suite les variables primales (i.e. les positions des ressorts). On parlera dans un contexte mécanique de situation hyperstatique (il y a trop de contrainte), par opposition aux situations isostatiques (jeu minimal de contraintes assurant l'unicité des multiplicateurs de Lagrange). On notera qu'il y a un lien fort entre l'expression mathématique d'un ensemble de contraintes et les moyens que l'on pourrait se donner pour les réaliser en pratique.*

*L'exemple du pont rigide entre les points extrémaux évoqué plus haut est un peu caricatural car la troisième contrainte est manifestement redondante. Dans des situations plus compliquées pourtant, il peut ne pas être aisé de supprimer des contraintes pour parvenir à un jeu*

minimal équivalent qui assurera l'unicité des multiplicateurs de Lagrange (comme dans le modèle de prise en compte de la congestion pour les foules, présenté dans la section 9.2, page 97, en lien avec la figure 9.4). D'autre part certains systèmes réels très courants conduisent à une non unicité. Ainsi, pour la chaise à 4 pieds posés sur un sol horizontal, on aura un multiplicateur de Lagrange associé à chacun des 4 contacts avec le sol. Or 3 contacts suffisent pour que la chaise ne rentre pas dans le sol (nous ne considérons pas ici les questions de stabilité). Il est ainsi impossible de prévoir, même si l'on dispose de toutes les informations, quel est l'effort au niveau de chacun des pieds d'une chaise parfaitement équilibrée. Dans la pratique, ces efforts sont susceptibles de changer au cours du temps de façon très irrégulière.

**Remarque 25.43.** Cet exemple permet d'illustrer et d'interpréter mécaniquement une méthode très utilisée en pratique, la méthode de pénalisation. Elle consiste à relaxer la contrainte, et à ajouter à la fonctionnelle à minimiser un terme supplémentaire qui pénalise la non vérification des contraintes. Dans l'exemple considéré, elle consiste à considérer la fonctionnelle

$$J_\varepsilon(x) = \frac{1}{2}k \sum_{i=1}^n |x_i - x_{i-1}|^2 + \frac{1}{2\varepsilon} (|x_0|^2 + |x_n - L|^2).$$

Noter que cela revient à supposer les masses 0 et  $n$  attachées à des supports respectivement en 0 et  $L$  par des ressorts dont la raideur  $1/\varepsilon$  tend vers l'infini.

## Equilibre de Nash

On définit un jeu à  $N$  agents comme la donnée de  $N$  fonctions d'utilité  $g_1, \dots, g_N$  :

$$g_i : U_1 \times \dots \times U_N \longrightarrow \mathbb{R},$$

où  $U_i$  est l'ensemble des stratégies possibles pour  $i$ . On note  $u_i \in U_i$  la stratégie choisie par l'agent  $i$ . Son gain (*pay-off*) dépend donc de sa propre stratégie  $u_i$  et des stratégies des autres joueurs. On notera  $u_{-i}$  la collection des stratégies des autres joueurs, de telle sorte que  $g_i$  peut être vue comme une fonction de  $(u_i, u_{-i})$

**Definition 25.44.** On appelle *équilibre de Nash* associé au jeu ci-dessus une collection de stratégies telle que chaque joueur maximise son utilité, au vu des stratégies des autres joueurs, i.e.  $u = (u_1, \dots, u_N) \in U_1 \times \dots \times U_N$  est un *équilibre de Nash* si et seulement si

$$g_i(u_i, u_{-i}) = \max_{v \in U_i} g_i(v, u_{-i}).$$

## 25.8 Exercices

*Exercice 25.2.* On considère un "agent" à qui est offerte la possibilité d'acquérir des biens  $1, \dots, n$ . Les biens sont caractérisés par des fonctions d'utilité  $p \mapsto u_j(p)$  qui quantifient la satisfaction qu'il retire en consacrant la part  $p$  de son capital à l'achat de biens de type  $j$ . On considère qu'il dispose d'un capital  $P$ , et qu'il cherche à maximiser sa satisfaction maximale

$$\max \sum u_j(p_j), \quad \sum_{j=1}^n p_j \leq P,$$

où le supremum est pris sur  $(\mathbb{R}_+)^n$ . Faire l'analyse de ce problème d'optimisation.

On pourra notamment étudier le cas où les fonctions d'utilité sont concaves régulières croissantes sur  $[0, +\infty[$ , nulles en 0, par exemple  $u_j(p) = \alpha_j \log(1 + p)$ , et étudier comment la stratégie optimale varie en fonction de  $P$ .

*Exercice 25.3.* (La loi d'ohm comme conséquence de la loi des nœuds)

On considère un réseau électrique connexe constitués de fils  $e \in E \subset V \times V$ , où  $V$  est l'ensemble fini des sommets. On note  $\Gamma$  un sous-ensemble de points de  $V$  (au moins 2), en lesquels l'intensité entrante est supposée fixée, de façon conservative (la somme des intensités est nulle). Écrire les conditions d'optimalité associées au problème de minimisation de l'énergie dissipée

$$J(I) = \frac{1}{2} \sum_e r(e) I(e)^2,$$

sous la contrainte de flux imposé en les points de  $\Gamma$ , et la loi des nœuds (ou de Kirschhof) en chaque point intérieur au réseau. En déduire la loi d'Ohm sur chaque arête du réseau, où le potentiel électrique apparaît comme un multiplicateur de Lagrange de la loi des nœuds.



## A Compléments théoriques

### A.1 Inégalités

**Proposition A.1.** (*Inégalité arithmético-géométrique*)

Soient  $x_1, \dots, x_n$  des réels positifs ou nuls, et  $(\alpha_n) \in ]0, +\infty[^n$  une famille de poids. On a

$$(x_1^{\alpha_1} \dots x_n^{\alpha_n})^{1/\alpha} \leq \frac{1}{\alpha} \sum_{i=1}^n \alpha_i x_i,$$

avec  $\alpha = \sum \alpha_i$ .

*Démonstration.* Par concavité de la fonction logarithme, on a

$$\frac{1}{\alpha} \sum \alpha_n \log x_n \leq \log \left( \frac{1}{\alpha} \sum \alpha_n x_n \right),$$

d'où l'inégalité en prenant l'exponentielle.  $\square$

**Proposition A.2.** (*Inégalité de Young*)

Soient  $a$  et  $b$  deux réels positifs ou nuls, et  $p, q$  deux réels  $> 0$  conjugués, i.e. tels que  $\frac{1}{p} + \frac{1}{q} = 1$ . On a alors

$$ab \leq \frac{a^p}{p} + \frac{b^q}{q}.$$

*Démonstration.* C'est une conséquence de l'inégalité arithmético-géométrique (proposition A.1), avec  $\alpha_1 = 1/p, \alpha_2 = 1/q, x_1 = a^p$ , et  $x_2 = b^q$ .  $\square$

**Proposition A.3.** (*Inégalité de Hölder*)

Soient  $p$  et  $q$  deux réels positifs conjugués, i.e. tels que  $1/p + 1/q = 1$ , et  $\theta_i \in [0, +\infty[^n$ . Pour tous  $x = (x_i), y = (y_i) \in \mathbb{R}^n$ , on a

$$\sum_{i=1}^n |\theta_i x_i y_i| \leq \left( \sum_{i=1}^n \theta_i |x_i|^p \right)^{1/p} \left( \sum_{i=1}^n \theta_i |y_i|^q \right)^{1/q}.$$

**Proposition A.4.** (*Inégalité de Minkovski*)

Soit  $p \in [1, +\infty]$ , et  $\theta_i \in [0, +\infty[^n$ . Pour tous  $x = (x_i), y = (y_i) \in \mathbb{R}^n$ , on a

$$\left( \sum_{i=1}^n \theta_i |x_i + y_i|^p \right)^{1/p} \leq \left( \sum_{i=1}^n \theta_i |x_i|^p \right)^{1/p} + \left( \sum_{i=1}^n \theta_i |y_i|^p \right)^{1/p}.$$

### A.2 Calcul différentiel, formules d'intégration par parties

On rappelle ici quelques formules d'intégration par partie. On supposera tous les champs réguliers. L'extension de ces formules à des champs scalaires ou vectoriel moins réguliers doit faire l'objet d'une vérification qui n'est pas traitée ici.

Soit  $u = (u_1, u_2)^T$  un champ de vecteur. Sa divergence est

$$\nabla \cdot u = \begin{pmatrix} \frac{\partial}{\partial x_1} \\ \frac{\partial}{\partial x_2} \end{pmatrix} \cdot \begin{pmatrix} u_1 \\ u_2 \end{pmatrix} = \frac{\partial u_1}{\partial x_1} + \frac{\partial u_2}{\partial x_2}.$$

Soit  $u = (u_1, u_2)^T$  un champ de vecteur, son gradient est la matrice

$$\nabla u = \begin{pmatrix} \frac{\partial u_1}{\partial x_1} & \frac{\partial u_1}{\partial x_2} \\ \frac{\partial u_2}{\partial x_1} & \frac{\partial u_2}{\partial x_2} \end{pmatrix}$$

Pour tout vecteur  $n$ , on a

$$\nabla u \cdot n = \begin{pmatrix} \frac{\partial u_1}{\partial x_1} & \frac{\partial u_1}{\partial x_2} \\ \frac{\partial u_2}{\partial x_1} & \frac{\partial u_2}{\partial x_2} \end{pmatrix} \begin{pmatrix} n_1 \\ n_2 \end{pmatrix} = \begin{pmatrix} \frac{\partial u_1}{\partial x_1} n_1 + \frac{\partial u_1}{\partial x_2} n_2 \\ \frac{\partial u_2}{\partial x_1} n_1 + \frac{\partial u_2}{\partial x_2} n_2 \end{pmatrix},$$

qui est la dérivée de  $u$  dans la direction  $n$ , de telle sorte que

$$u(x + \varepsilon n) = u(x) + \varepsilon \nabla u \cdot n + o(\varepsilon).$$

Si  $n$  est un vecteur unitaire<sup>133</sup>, on écrit  $\nabla u \cdot n = \partial u / \partial n$ .

Soit  $u$  un champ de vecteur. Son Laplacien  $\Delta u$  est le vecteur

$$\Delta u = \begin{pmatrix} \Delta u_1 \\ \Delta u_2 \end{pmatrix}.$$

Pour  $A = (a_{ij})$  et  $B = (b_{ij})$  des matrices,  $A : B$  représente le scalaire

$$A : B = \sum_{i,j} a_{ij} b_{ij}.$$

Noter que  $|A| = (A : B)^{1/2}$  est une norme euclidienne sur l'espace des matrices (appelée norme de *Frobenius*). Pour  $u$  et  $v$  deux champ de vecteurs

$$\nabla u : \nabla v = \begin{pmatrix} \frac{\partial u_1}{\partial x_1} & \frac{\partial u_1}{\partial x_2} \\ \frac{\partial u_2}{\partial x_1} & \frac{\partial u_2}{\partial x_2} \end{pmatrix} : \begin{pmatrix} \frac{\partial v_1}{\partial x_1} & \frac{\partial v_1}{\partial x_2} \\ \frac{\partial v_2}{\partial x_1} & \frac{\partial v_2}{\partial x_2} \end{pmatrix} = \sum_{i=1}^2 \sum_{j=1}^2 \frac{\partial u_i}{\partial x_j} \frac{\partial v_i}{\partial x_j}.$$

---

133. Cette hypothèse reflète le caractère assez peu naturel de cette notation. C'est un peu comme si, pour une fonction  $x \mapsto f(x)$ , avec  $x = (x_1, x_2) = x_1 e_1 + x_2 e_2 \in \mathbb{R}^2$ , on écrivait  $\partial f / \partial e_1$  la dérivée de  $f$  par rapport à  $x_1$ . Pour pousser plus loin cette remarque, précisons qu'il existe une situation dans laquelle cette notation serait justifiée, mais pour désigner quelque chose de très différent à l'usage. On considère une partie de  $\mathbb{R}^d$ , strictement convexe au sens où tout point de la frontière est extrémal, et une fonction définie sur cette frontière que l'on suppose régulière, même si cela n'est pas vraiment nécessaire). Du fait de la stricte convexité, si l'on se donne un vecteur unitaire, il existe un unique point de la frontière tel que la normale en ce point corresponde à ce vecteur, on peut donc écrire la fonction comme une fonction de  $n$ , et considérer la différentielle de  $f$  par rapport à  $n$ .

La notation  $|\nabla u|^2$  est utilisée pour désigner  $\nabla u : \nabla u$ .

Soit  $\sigma$  un champ de matrices (ou de tenseurs). Sa divergence est un vecteur, dont chaque composante est la ligne de la matrice correspondante

$$\nabla \cdot \sigma = \nabla \cdot \begin{pmatrix} \sigma_{11} & \sigma_{12} \\ \sigma_{21} & \sigma_{22} \end{pmatrix} = \begin{pmatrix} \frac{\partial \sigma_{11}}{\partial x_1} + \frac{\partial \sigma_{12}}{\partial x_2} \\ \frac{\partial \sigma_{21}}{\partial x_1} + \frac{\partial \sigma_{22}}{\partial x_2} \end{pmatrix}$$

Soit  $u = (u_1, u_2)^T$  un champ de vecteur, on note  $u \otimes u$  la matrice  $(u_i u_j)_{i,j}$ .

Si  $\nabla \cdot u = 0$ , on a

$$\nabla \cdot (u \otimes u) = (u \cdot \nabla) u = \begin{pmatrix} u_1 \frac{\partial u_1}{\partial x_1} + u_2 \frac{\partial u_1}{\partial x_2} \\ u_1 \frac{\partial u_2}{\partial x_1} + u_2 \frac{\partial u_2}{\partial x_2} \end{pmatrix}$$

Toujours sous la condition  $\nabla \cdot u = 0$ ,

$$(\nabla \cdot (u \otimes u)) \cdot u = ((u \cdot \nabla) u) \cdot u = \nabla \cdot \left( \frac{|u|^2}{2} u \right).$$

Si  $\nabla \cdot u = 0$ , alors

$$\nabla \cdot {}^t \nabla u = 0.$$

En conséquence, si  $\nabla \cdot u = 0$ , alors

$$\nabla \cdot (\nabla u + {}^t \nabla u) = \nabla \cdot \nabla u = \Delta u.$$

### Intégration par parties

Soit  $v$  un champ de vecteurs. on a

$$\int_{\Omega} \nabla \cdot v = \int_{\Gamma} v \cdot n \quad (\text{A.1})$$

Soit  $\sigma$  un champ de matrices. on a

$$\int_{\Omega} \nabla \cdot \sigma = \int_{\Gamma} \sigma \cdot n \quad (\text{A.2})$$

Soit  $q$  un champ scalaire. On a

$$\int_{\Omega} \nabla q = \int_{\Gamma} q n. \quad (\text{A.3})$$

Soit  $v$  un champ de vecteurs, et  $q$  un champ scalaire. On a

$$\int_{\Omega} q \nabla \cdot u + \int_{\Omega} u \cdot \nabla q = \int_{\Gamma} q u \cdot n. \quad (\text{A.4})$$

Soient  $u$  et  $v$  des champs scalaires. On a

$$\int_{\Omega} v \Delta u = \int_{\Omega} \nabla u \cdot \nabla v + \int_{\Gamma} v \frac{\partial u}{\partial n}, \quad (\text{A.5})$$

où  $n$  est la normale sortante au domaine.

Soit  $u$  un champ de vecteurs, et  $q$  un champ scalaire.

$$\int_{\Omega} q \nabla \cdot u + \int_{\Omega} u \cdot \nabla q = \int_{\Gamma} q u \cdot n. \quad (\text{A.6})$$

Soient  $u$  et  $v$  des champs de vecteurs. On a

$$\int_{\Omega} \Delta u \cdot v + \int_{\Omega} \nabla u : \nabla v = \int_{\Gamma} v \cdot \frac{\partial u}{\partial n}. \quad (\text{A.7})$$

Si en outre  $\nabla \cdot u = 0$ , on a

$$0 + \int_{\Omega} {}^t \nabla u : \nabla v = \int_{\Gamma} v \cdot ({}^t \nabla u \cdot n) \quad (\text{A.8})$$

En conséquence, si  $\nabla \cdot u = 0$ , alors

$$\int_{\Omega} \Delta u \cdot v + \int_{\Omega} \nabla u : (\nabla v + {}^t \nabla v) = \int_{\Gamma} v \cdot (\nabla u + {}^t \nabla u) \cdot n. \quad (\text{A.9})$$

Pour tous champs vectoriels  $u$  et  $v$ , on a

$$\int_{\Omega} \nabla u : {}^t \nabla v = \int_{\Omega} {}^t \nabla u : \nabla v, \quad (\text{A.10})$$

de telle sorte que

$$\int_{\Omega} \nabla u : (\nabla v + {}^t \nabla v) = \frac{1}{2} \int_{\Omega} (\nabla u + {}^t \nabla u) : (\nabla v + {}^t \nabla v) \quad (\text{A.11})$$

## Dérivation d'une intégrale sur un domaine en mouvement

Soit  $\omega$  un système matériel advecté par le champ de vitesse  $u(x, t)$ , et  $F(x, t)$  une fonction scalaire. On a

$$\frac{d}{dt} \int_{\omega(t)} F(x, t) = \int_{\omega(t)} \frac{\partial F}{\partial t}(x, t) + \int_{\partial \omega(t)} F(x, t) u \cdot n. \quad (\text{A.12})$$

**Proposition A.5.** Soient  $u$  et  $v$  deux champs de vecteurs réguliers définis sur  $\Omega$ . On suppose que  $u$  est à divergence nulle. On a alors

$$0 = - \int_{\omega} {}^t \nabla u : \nabla v + \int_{\partial \omega} v \cdot ({}^t \nabla u \cdot n)$$

*Démonstration.* On écrit

$$\begin{aligned} \int_{\partial \omega} v \cdot ({}^t \nabla u \cdot n) &= \int_{\partial \omega} n \cdot (\nabla u \cdot v) = \int_{\omega} \nabla \cdot (\nabla u \cdot v) \\ &= \sum_i \partial_i \sum_j v_j \partial_j u_i = \sum_i \sum_j \partial_i v_j \partial_j u_i + \sum_j v_j \partial_j \sum_i \partial_i u_i. \end{aligned}$$

Le second terme ci-dessus est nul car  $u$  est à divergence nulle, d'où l'on déduit l'identité annoncée.  $\square$

**Proposition A.6.** Soient  $u$  et  $v$  deux champs réguliers sur  $\Omega$ . On a

$$\int_{\Omega} \nabla u : {}^t \nabla v = \int_{\Omega} (\nabla \cdot u) (\nabla \cdot v) + \int_{\Gamma} (\nabla \cdot u) v \cdot n - \int_{\Gamma} (\nabla u \cdot v) \cdot n$$

**Démonstration:** On a

$$\begin{aligned} \int_{\Gamma} (\nabla u \cdot v) \cdot n &= \int_{\Omega} \nabla \cdot (\nabla u \cdot v) \\ &= \int_{\Omega} \sum_i \partial_i \sum_j v_j \partial_j u_i \\ &= \int_{\Omega} \sum_i \sum_j ((\partial_i \partial_j u_i) v_j + \partial_j u_i \partial_i v_j) \\ &= \int_{\Omega} v (\nabla \nabla \cdot u) + \int_{\Omega} \nabla u : {}^t \nabla v \\ &= \int_{\Omega} (\nabla \cdot u) v \cdot n - \int_{\Omega} (\nabla \cdot u) (\nabla \cdot v) + \int_{\Omega} \nabla u : {}^t \nabla v \end{aligned}$$

### A.3 Cercles de Gerchgorin

**Definition A.7.** Une matrice  $A = (a_{ij}) \in \mathcal{M}_n(\mathbb{C})$  est dite à diagonale strictement dominante si

$$|a_{ii}| > \sum_{j \neq i} |a_{ij}| \quad \forall i = 1, \dots, n.$$

**Proposition A.8.** (Gerschgorin)

Soit  $A = (a_{ij}) \in \mathcal{M}_n(\mathbb{C})$ . Soit  $\text{Sp}(A)$  l'ensemble des valeurs propres de  $A$ . On a

$$\text{Sp}(A) \subset \bigcup_{i=1}^n D(a_{ii}, r_i), \quad r_i = \sum_{j \neq i} |a_{ij}|,$$

où  $D(a, r) \subset \mathbb{C}^2$  désigne le disque fermé de centre  $a$  et de rayon  $r$ .

#### A.4 Spectre du Laplacien discret

La matrice

$$A = \begin{pmatrix} 2 & -1 & 0 & \cdot & \cdot & 0 \\ -1 & 2 & -1 & 0 & \cdot & \cdot \\ 0 & -1 & \cdot & \cdot & \cdot & \cdot \\ \cdot & \cdot & \cdot & \cdot & \cdot & \cdot \\ \cdot & \cdot & \cdot & \cdot & 2 & -1 \\ 0 & \cdot & \cdot & 0 & -1 & 2 \end{pmatrix} \in \mathcal{M}_{N-1}(\mathbb{R}) \quad (\text{A.13})$$

possède  $N - 1$  valeurs propres distinctes

$$\lambda_k = 4 \sin^2 \left( \frac{k\pi}{2N} \right), \quad k = 1, \dots, N - 1. \quad (\text{A.14})$$

Le vecteur propre associé à la valeur propre  $\lambda_k$  s'écrit

$$u_k = {}^t \left( \sin \left( \frac{k\pi}{N} \right), \sin \left( \frac{2k\pi}{N} \right), \dots, \sin \left( \frac{(N-1)k\pi}{N} \right) \right).$$

## Références

- [1] G. Allaire, *Analyse numérique et optimisation*, Publications Ecole Polytechnique, No 15, Ellipses Paris, 2005.
- [2] H. Brezis, *Analyse Fonctionnelle, Théorie et Applications*, Masson 1983.
- [3] H. Brezis, *Opérateurs maximaux monotones et semi-groupes de contraction dans les espaces de Hilbert*, North Holland publishing company 1973.
- [4] V. Girault, P.A. Raviart, *Finite Element Methods for Navier-Stokes Equations- Theory and Algorithms* Springer Verlag, Berlin, 1986.
- [5] B. Maury, *Analyse Fonctionnelle, exercices et problèmes corrigés*, Ellipses, Paris, 2004.
- [6] P.-A. Raviart, J.M. Thomas, *Introduction à l'Analyse Numérique des Équations aux Dérivées Partielles*, Masson, Paris, 1983.
- [7] F. Santambrogio, *Optimal Transport for Applied Mathematicians*, Progress in Nonlinear Differential Equations and Their Applications, Vol. 87, Birkhäuser Basel, 2015.
- [8] C. Villani, *Topics in optimal transportation*, American Mathematical Soc, Vol. 58, 2003.