

30 juin au 4 juillet 2014, Bordeaux



QIRT 2012
7-11 July, Bordeaux



TIR & TPI

Partie applicative



A. Chrysochoos (*), E. Charkaluk (**)



Bon, ben alors on fait quoi c't'aprèm ?

❑ Thermoélasticité standard

TSA : avantages et limitations

Thermoélasticité : « un modèle qui ne manque pas d'aire ! »

❑ Viscoélasticité

Equivalence PT-Z (version mécanique)

Equivalence PT-Z (version thermomécanique)

Généralisation aux modèles «série-parallèle»

❑ Thermo. vs. Viscoélasticité

Effets mécaniques et conséquences en visco-analyse (DMA)

PT et Z en version thermo-élastique

Modèle thermoélastique linéaire isotrope homogène

- mécanique : mémoire sélective
- thermodynamique : pas de dissipation intrinsèque
- variables d'état : (ℓ, ε) , $\ell = T - T_0$ (HPPT $\ell \ll T_0$)



Physique 1: Superposition des déformations élastiques et thermiques

Version 1 D

$$\varepsilon = \frac{\sigma^r}{E} + \alpha_{th} \theta$$

$$\sigma^r = E(\varepsilon - \alpha_{th} \theta)$$

Version 3 D

$$\varepsilon_{ij} = \frac{1+\nu}{E} \sigma_{ij}^r - \frac{\nu}{E} \sigma_I^r \delta_{ij} + \alpha_{th} \theta \delta_{ij}$$

$$\sigma_{ij}^r = \lambda \varepsilon_I \delta_{ij} + 2\mu \varepsilon_{ij} - (3\lambda + 2\mu) \theta \delta_{ij}$$

Physique 2 : chaleur spécifique constante

$$C_\varepsilon = -T \frac{\partial^2 \psi}{\partial T^2} \approx -T_0 \frac{\partial^2 \psi}{\partial T^2} = C_0 \quad \longrightarrow \quad \frac{\partial^2 \psi}{\partial T^2} = -\frac{C_0}{T_0}$$

$\langle \tau_\eta$ dilatation
 C_Σ chal. spé.
 $\varepsilon_I = \text{tr}(\varepsilon)$
 $\varepsilon_{II} = \frac{1}{2} \varepsilon_{ij} \varepsilon_{ij}$

□ énergie libre

$$\chi = \frac{E\alpha_{th}^2 T_0}{\rho_0 C_0}$$

1D $\rho_0 \Psi(\theta, \varepsilon) = \frac{1}{2} E (\varepsilon - \alpha_{th} \theta)^2 - \frac{\rho_0 C_0}{2T_0} (1 + \chi) \theta^2$

3D $\rho_0 \Psi(\theta, \underline{\varepsilon}) = \frac{1}{2} (\lambda \varepsilon_I^2 + 4\mu \varepsilon_{II}) - (3\lambda + 2\mu) \alpha_{th} \theta \varepsilon_I - \frac{\rho_0 C_0 \theta^2}{2T_0}$

□ équations d'état

$$\left| \begin{array}{l} \sigma_{ij}^r = \rho \frac{\partial \Psi}{\partial \varepsilon_{ij}} = \lambda \varepsilon_I \delta_{ij} + 2\mu \varepsilon_{ij} - (3\lambda + 2\mu) \alpha_{th} \theta \delta_{ij} \\ \underline{s} = -\frac{\partial \Psi}{\partial \theta} = \frac{1}{\rho} (3\lambda + 2\mu) \alpha_{th} \varepsilon_I + \frac{\rho_0 C_0 \theta}{T_0} \end{array} \right.$$

□ potentiel de dissipation et équations complémentaires

$$\phi(\vec{q}, \underline{\dot{\varepsilon}}) = \frac{k^{-1} \vec{q} \cdot \vec{q}}{2T_0}$$

k tenseur de conduction

$$\left| \begin{array}{l} \underline{\underline{\sigma}}^{ir} = \frac{\partial \phi}{\partial \underline{\underline{\dot{\varepsilon}}}} = \underline{\underline{0}} \\ \vec{q} = -k \overrightarrow{\text{grad}} \theta \quad \textit{Fourier} \end{array} \right.$$

□ Aspects thermiques et calorifiques

Equation générale de diffusion

$$\rho_0 C_0 \dot{T} + \text{div} \mathbf{q} = \underline{\underline{\sigma}}^{\text{ir}} : \underline{\underline{\dot{\epsilon}}} - \mathbf{A} \cdot \dot{\alpha} + T \underline{\underline{\sigma}}^{\text{r}}_{,T} : \underline{\underline{\dot{\epsilon}}} + T \mathbf{A}_{,T} \cdot \dot{\alpha} + r_e$$

Matériau thermoélastique isotrope homogène

$$\rho_0 C_0 \dot{T} - k \Delta T = \cancel{\underline{\underline{\sigma}}^{\text{ir}} : \underline{\underline{\dot{\epsilon}}}} - \cancel{\mathbf{A} \cdot \dot{\alpha}} + T \underline{\underline{\sigma}}^{\text{r}}_{,T} : \underline{\underline{\dot{\epsilon}}} + T \cancel{\mathbf{A}_{,T} \cdot \dot{\alpha}} + r_e$$

Source thermoélastique

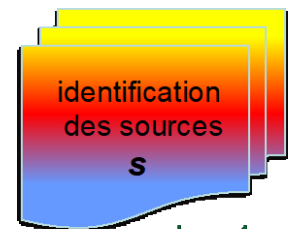
$$s_{\text{the}} = T \underline{\underline{\sigma}}^{\text{r}}_{,T} : \underline{\underline{\dot{\epsilon}}} = T \frac{\partial^2 \psi}{\partial T \partial \epsilon_{ij}} \dot{\epsilon}_{ij} = -(3\lambda + 2\mu) T \alpha_{\text{th}} \text{tr}(\dot{\epsilon}_{ij}) = -3KT \alpha_{\text{th}} \dot{\epsilon}_I$$

Modèle simple (i.e. différentiel) de diffusion [Photomécanique, 95]

$\theta = T - T_0$ (HPPT $\theta \ll T_0$), sources homogènes, fuites linéaires, ...

la solution spectrale limitée au 1^{er} vecteur propre...

$$\dot{\theta} + \frac{\theta}{\tau_{\text{th}}} = - \frac{3KT \alpha_{\text{th}}}{\rho_0 C_0} \dot{\epsilon}_I$$



Jour 4

□ Application à l'analyse thermique des contraintes (TSA)

P. Stanley & J. Barton (UK), J. Rowlands (AUS), U. Galietti (IT), ...
Dispositif SPATE (79), Deltatherm (96) ...

$$S_{the} = -3KT\alpha_{th}\dot{\epsilon}_I = -T\alpha_{th}\dot{\sigma}_I - 9K\alpha_{th}^2\dot{\theta}$$

$$\left(1 + \frac{9K\alpha_{th}^2}{\underbrace{\rho_0 C_0}_{\square 1}}\right) \dot{\theta} - \frac{k}{\underbrace{\rho_0 C_0}_{D_0}} \Delta\theta = -\frac{\alpha_{th}T}{\rho_0 C_0} \dot{\sigma}_I$$

Si processus adiabatique et faibles variations de température ...

$$\delta\theta = -\frac{T_0\alpha_{th}}{\rho_0 C_0} \delta\sigma_I = K_{TSA} \delta\sigma_I$$

« vous mesurez des températures, vous mesurez des contraintes »

Points forts :

- Méthode « simple » à mettre en œuvre
- Champ du premier invariant du tenseur des contraintes
- Contraintes planes :
TSA + Photoélasticimétrie → contraintes principales
Cf. [Barone, Wang, Patterson, IUTAM 1998]
- Concentration de contraintes sur structures planes, biréfringentes

Limitations :

- Mesure de θ : pièces massives complexes, corps lambertiens,
- Diffusion, rayonnement parasites... stabilité thermique...
- Adiabaticité
- Comportement élastique ... caractéristiques homogènes, constantes ...

$$\delta\theta = -\frac{T_0 \alpha_{th}}{\rho_0 C_0} \delta\sigma_I$$

□ Effet de couplage, effet du temps

$$\begin{cases} \varepsilon = \frac{\sigma}{E} + \alpha_{th} \theta \\ \dot{\theta} + \frac{\theta}{\tau_{th}} = -\frac{E\alpha_{th}T\dot{\varepsilon}}{\rho C} = s_{the} \end{cases}$$

conditions initiales

$$(\theta(0), \sigma(0)) = (0, 0)$$

chargement

$$\varepsilon(t) = \varepsilon_0 \sin(2\pi f_L t)$$

$$E = 1000 \text{ MPa}$$

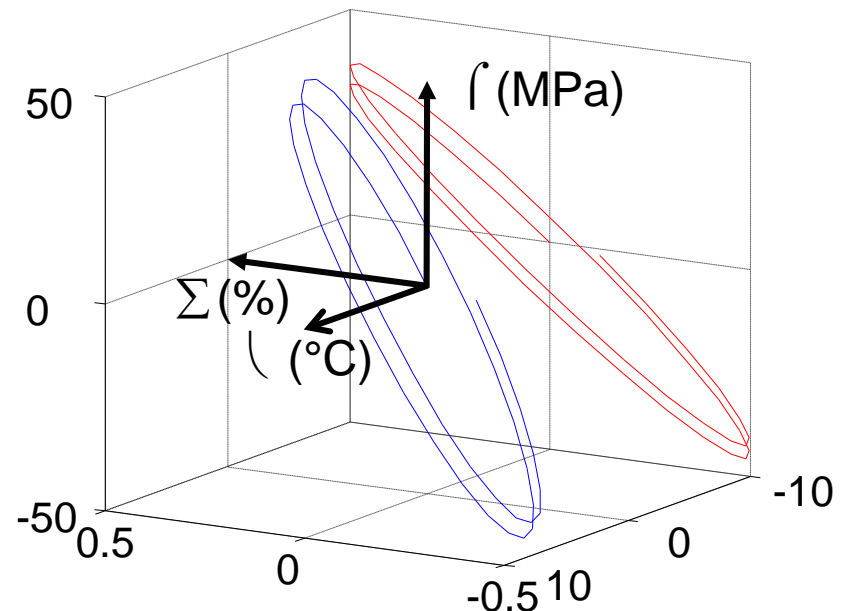
$$\rho = 1000 \text{ kg.m}^{-3}$$

$$C = 1000 \text{ J.kg}^{-1}.\text{K}^{-1}$$

$$\alpha_{th} = 50 \cdot 10^{-5} \text{ K}^{-1} \times 100$$

$$\tau_{th} = 30 \text{ s}$$

$$T_0 = 294 \text{ K}$$



$$W_{def} = \int_{t_A}^{t_B} \sigma : \dot{\varepsilon} dt = \int_{t_A}^{t_B} d_1 dt + \int_{t_A}^{t_B} (\rho_0 \dot{\varepsilon} - \rho_0 C_0 \dot{T} + s_{the}) dt$$

$$W_{def} = A_h = W_{the}$$

□ Analyse de 2 situations extrêmes

processus isotherme :

Fuites très importantes (τ_{th} tend vers zéro), essai très lent (ici pas de source),

→ $\theta(t) \approx 0$, pas de dissipation thermique

$$\sigma = E\varepsilon$$

On passe de la thermoélasticité à l'élasticité ...

plus d'effet de couplage

... pas d'aire d'hystérésis

processus adiabatique :

Fuites nulles (τ_{th} tend vers l'infini), essai très court

$$\left\{ \begin{array}{l} \varepsilon = \frac{\sigma}{E} + \alpha_{th} \theta \\ \frac{\dot{T}}{T} = -\frac{E\alpha_{th}}{\rho C} \dot{\varepsilon} \end{array} \right. \Rightarrow \left\{ \begin{array}{l} \sigma(t) = E(\varepsilon(t) - \alpha_{th} \theta(\varepsilon(t))) \\ \theta(t) = T_0 \left(1 - \exp\left(-\frac{E\alpha_{th}}{\rho C} \varepsilon(t)\right) \right) \end{array} \right.$$

$$\sigma = f(\varepsilon)$$

correspondance biunivoque, processus réversible

pas de dissipation thermique,

... pas d'aire d'hystérésis

□ Cas général (i.e. $0 < l_{th} < \infty$)

Le plus simple ... calcul d'une solution numérique : *Euler implicite*

Discrétisation

$$\left\{ \begin{array}{l} \frac{\sigma^{k+1}}{E} - \alpha_{th} \theta^{k+1} = \varepsilon^{k+1} \\ \left(1 + \frac{\Delta t}{\tau_{th}} + \frac{E \alpha_{th} \dot{\varepsilon}^{k+1}}{\rho_0 C_0}\right) \theta^{k+1} = \theta^k - \frac{E \alpha_{th} T_0 \dot{\varepsilon}^{k+1}}{\rho_0 C_0} \end{array} \right.$$

conditions initiales

$$\left(\theta^0, \sigma^0\right) = (0, 0)$$

chargement

$$\varepsilon^k = \varepsilon_0 \sin(2\pi f_L t^k)$$

pas de temps

$$\Delta t = t^{k+1} - t^k$$

Calcul numérique de

la chaleur mise en jeu sur un cycle :

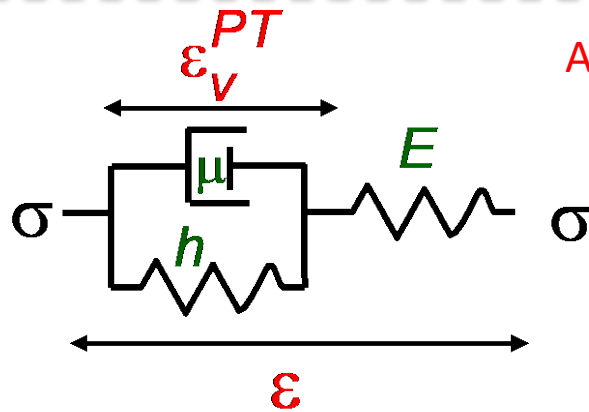
$$w_{the} = \int_t^{t+\frac{1}{f_L}} s_{the}(\tau) d\tau$$

l'énergie de déformation sur un cycle :

$$w_{def} = \int_t^{t+\frac{1}{f_L}} \sigma(\tau) \cdot \dot{\varepsilon}(\tau) d\tau$$

Modèles rhéologiques viscoélastiques linéaires

Poynting-Thomson

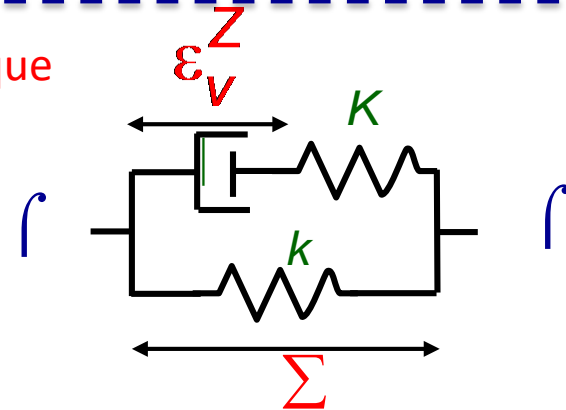


Equations rhéologiques

$$\begin{cases} \varepsilon = \varepsilon_e + \varepsilon_v^{PT} \\ \sigma = E(\varepsilon - \varepsilon_v^{PT}) \\ \sigma = h \varepsilon_v^{PT} + \mu \dot{\varepsilon}_v^{PT} \end{cases}$$

Approche mécanique

Zener



Equations rhéologiques

$$\begin{cases} \sigma = \sigma_1 + \sigma_2 \\ \sigma_2 = k \varepsilon \\ \sigma_1 = K(\varepsilon - \varepsilon_v^Z) = \eta \dot{\varepsilon}_v^Z \end{cases}$$

Poynting-Thomson

Zener

$$\dot{\sigma} + \frac{E+h}{\mu} \sigma = E \dot{\varepsilon} + \frac{Eh}{\mu} \varepsilon$$

$$\dot{\sigma} + \frac{K}{\eta} \sigma = (K+k) \dot{\varepsilon} + \frac{Kk}{\eta} \varepsilon$$

Equivalence des 2 modèles si :

$$\left\{ \begin{array}{l} k = \frac{Eh}{E+h} \\ K = \frac{E^2}{E+h} \\ \eta = \left(\frac{E}{E+h} \right)^2 \mu \end{array} \right.$$

Approche énergétique

Equivalence thermomécanique des 2 modèles ?

Oui ! s'ils stockent et dissipent de la même façon quel que soit le trajet de chargement.

Poynting-Thomson

Energie libre

$$\psi(\varepsilon, \varepsilon_v^{PT}) = \frac{1}{2}E(\varepsilon - \varepsilon_v^{PT})^2 + \frac{1}{2}h(\varepsilon_v^{PT})^2$$

Potentiel de dissipation

$$\varphi(\dot{\varepsilon}, \dot{\varepsilon}_v^{PT}) = \frac{1}{2}\mu(\dot{\varepsilon}_v^{PT})^2$$

Zener

Energie libre

$$\psi(\varepsilon, \varepsilon_v^Z) = \frac{1}{2}k\varepsilon^2 + \frac{1}{2}K(\varepsilon - \varepsilon_v^Z)^2$$

Potentiel de dissipation

$$\varphi(\dot{\varepsilon}, \dot{\varepsilon}_v^Z) = \frac{1}{2}\eta(\dot{\varepsilon}_v^Z)^2$$

Les contraintes sont égales à chaque instant, pour tout chargement. On peut rapidement se convaincre que les déformations visqueuses sont de même signe (proportionnelles). L'égalité des dissipations donne alors :

$$\dot{\varepsilon}_v^{PT} = \sqrt{\frac{\eta}{\mu}} \dot{\varepsilon}_v^Z$$

soit en intégrant dans le temps

$$\varepsilon_v^{PT} = \sqrt{\frac{\eta}{\mu}} \varepsilon_v^Z$$

En développant et en égalisant les 2 énergies libres, on retrouve le système :

$$\left\{ \begin{array}{l} k = \frac{Eh}{E+h} \\ K = \frac{E^2}{E+h} \\ \eta = \left(\frac{E}{E+h} \right)^2 \mu \end{array} \right.$$

□ Equivalence des modèles généralisés de Biot série et parallèle

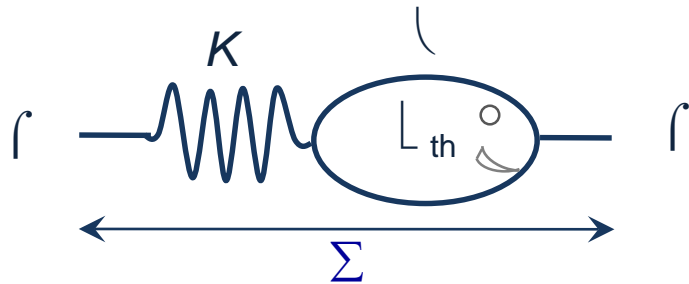
$$\psi(\underline{\varepsilon}, \underline{\varepsilon}_v) = \frac{1}{2} \left[E \underline{\varepsilon}^2 + 2 \underline{\varepsilon} \underline{B} \underline{\varepsilon}_v + \underline{\varepsilon}_v^T \underline{A} \underline{\varepsilon}_v \right]$$

$$\varphi(\dot{\underline{\varepsilon}}, \dot{\underline{\varepsilon}}_v) = \frac{1}{2} \left[\eta \dot{\underline{\varepsilon}}^2 + 2 \dot{\underline{\varepsilon}} \underline{\mu} \dot{\underline{\varepsilon}}_v + \dot{\underline{\varepsilon}}_v^T \underline{\Lambda} \dot{\underline{\varepsilon}}_v \right]$$

Voir les cours et travaux
de F. Sidoroff

Thermo vs. viscoélasticité linéaire

Couplage thermomélastique (i.e. $d_1=0$)
couplage fort



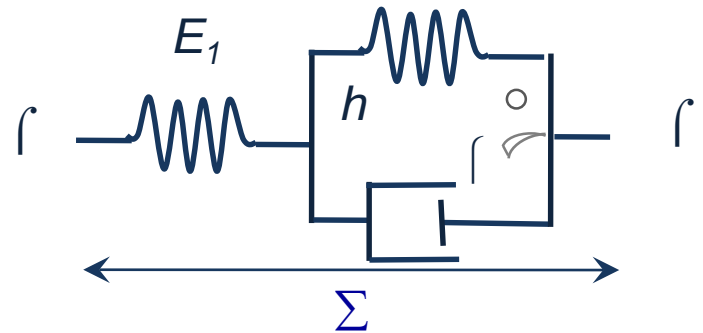
variables d'état (λ, Σ)

$$\begin{cases} \varepsilon = \frac{\sigma}{K} + \alpha_{th} \theta \\ \dot{\theta} + \frac{\theta}{\tau_{th}} = -\frac{K\alpha_{th}(T_0 + \theta)\dot{\varepsilon}}{\rho_0 C_0} \end{cases}$$

équation rhéologique

$$\sigma + \tau_{th} \dot{\sigma} = K\varepsilon + K\tau_{th} \left(1 + \chi \frac{T}{T_0}\right) \dot{\varepsilon}$$

Processus dissipatif visqueux
couplage faible



variables d'état (Σ, Σ_v)

$$\begin{cases} \sigma = E_1(\varepsilon - \varepsilon_v) \\ \sigma = h\varepsilon_v + \mu \dot{\varepsilon}_v \end{cases}$$

équation rhéologique

$$\sigma + \frac{\mu}{E+h} \dot{\sigma} = \frac{Eh}{E+h} \varepsilon + \frac{E\mu}{E+h} \dot{\varepsilon}$$



□ Discussion : visco-analyse des polymères (DMA)

Idée de base : on impose au matériau une sollicitation harmonique

$$\varepsilon = \varepsilon_0 \sin(2\pi f_L t)$$

On observe que la réponse en déformation est de la forme

$$\sigma = \sigma_0 \sin(2\pi f_L t + \varphi) = \underbrace{\sigma_0 \cos \varphi}_{E' \varepsilon_0} \sin(2\pi f_L t) + \underbrace{\sigma_0 \sin \varphi}_{E'' \varepsilon_0} \cos(2\pi f_L t)$$

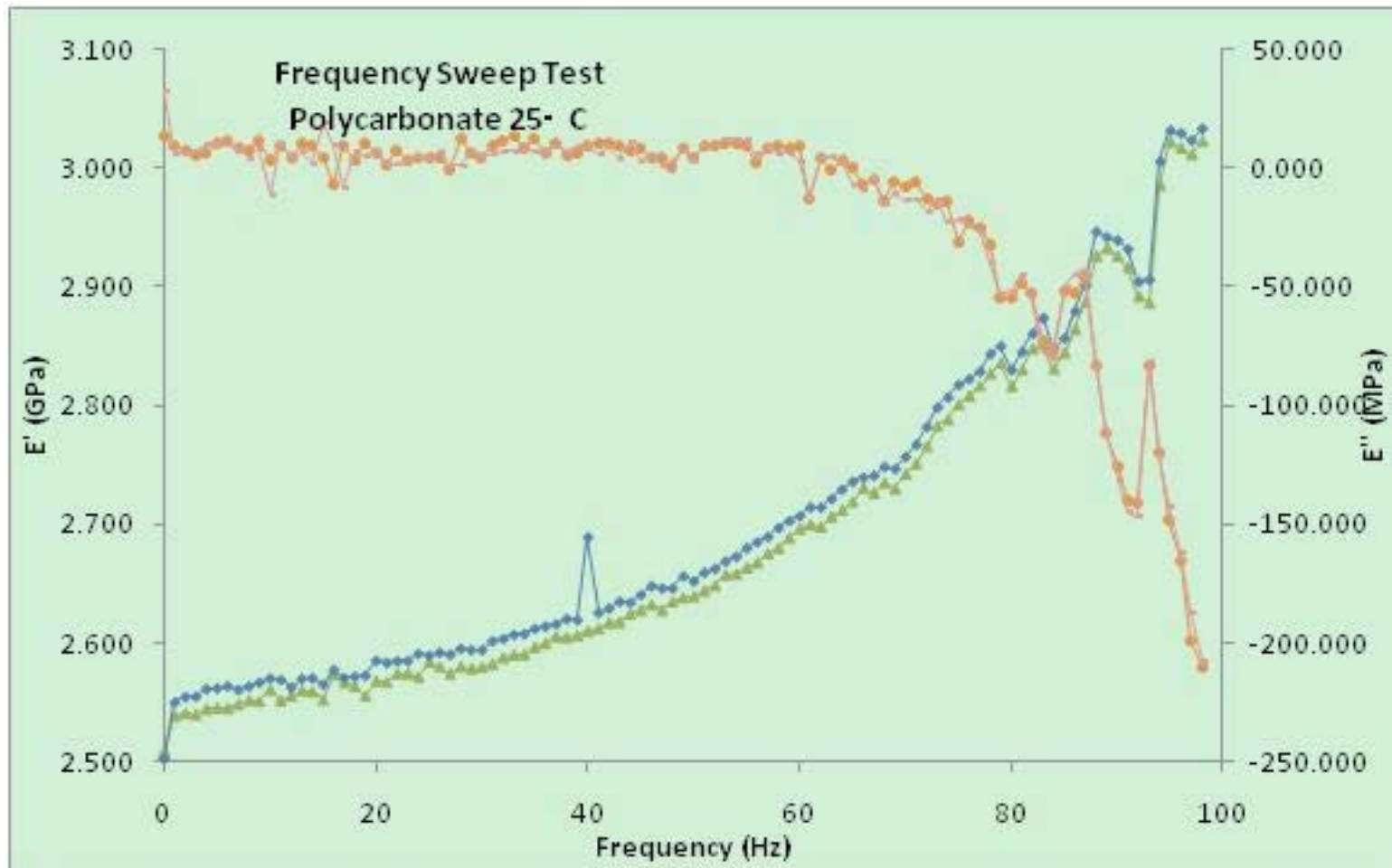
Les paramètres E' et E'' sont qualifiés respectivement de module de « conservation » et de module de « perte ».

Les visco-analyseurs mesurent E' et E'' ou E' et $\text{tg}(\varphi) = E''/E'$ en fonction de la fréquence f_L pour caractériser le comportement des polymères.

Résultats DMA «*mis à toutes les sauces*», attention ...

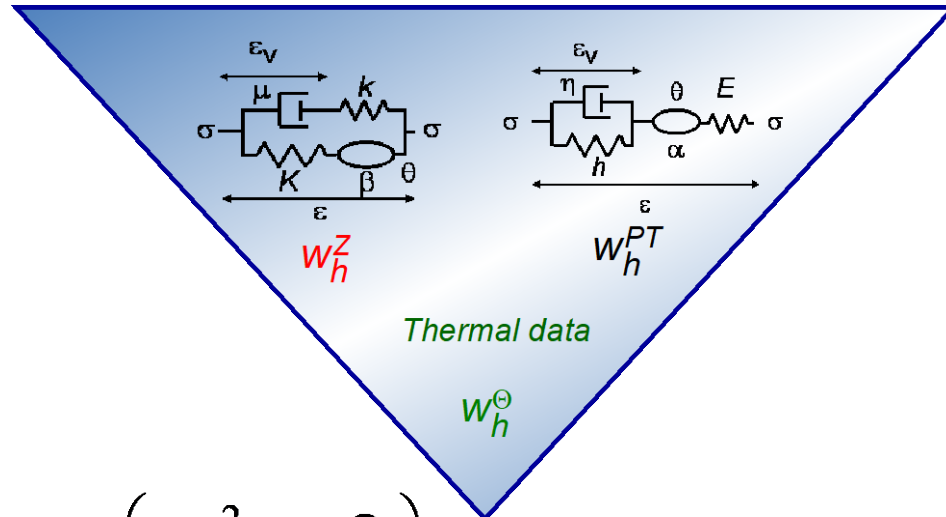
Jamais mention d'effets de couplage ou du fait que les cycles mécaniques peuvent ne pas être des cycles thermodynamiques...

□ Exemple de sortie de résultats DMA



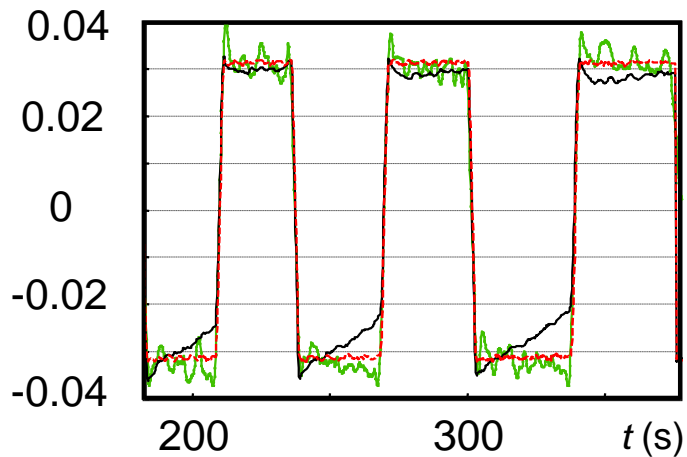
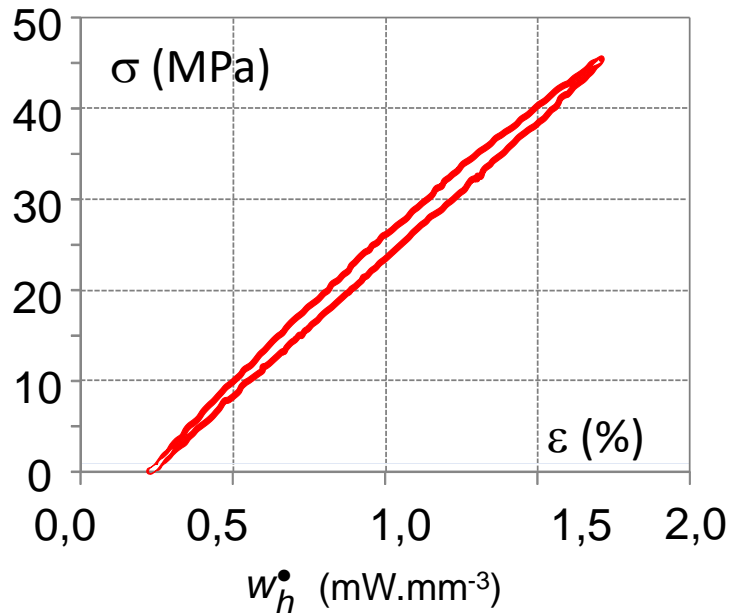
Source : http://fr.wikipedia.org/wiki/Analyse_m%C3%A9canique_dynamique

□ Quid de l'équivalence des modèles visco-thermo-élastiques ?

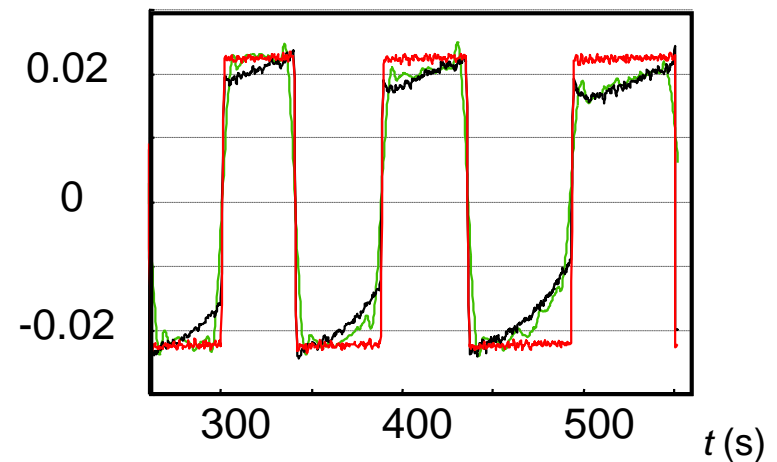
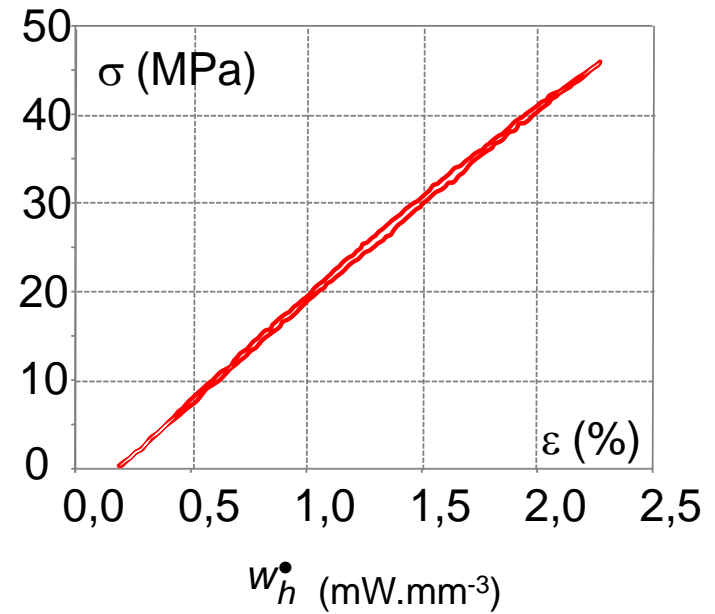


$$\left\{ \begin{array}{l} \psi^Z(\theta, \varepsilon, \varepsilon_v) = \frac{K}{2}(\varepsilon - \beta\theta)^2 - \left(\frac{K\beta^2}{2} + \frac{\rho_0 C_0}{2T_0} \right) \theta^2 - \mathfrak{s}_0\theta + \frac{k}{2}(\varepsilon - \varepsilon_v)^2 \\ \varphi^Z(\mathbf{q}, \dot{\varepsilon}, \dot{\varepsilon}_v) = \frac{\mathbf{q} \cdot \mathbf{q}}{2\kappa T_0} + \frac{\mu}{2} \dot{\varepsilon}_v^2 \end{array} \right. \left\{ \begin{array}{l} \psi^{PT}(\theta, \varepsilon, \varepsilon_v) = \frac{E}{2}(\varepsilon - \alpha\theta - \varepsilon_v)^2 - \left(\frac{E\alpha^2}{2} + \frac{\rho_0 C_0}{2T_0} \right) \theta^2 - \mathfrak{s}_0\theta + \frac{h}{2} \varepsilon_v^2 \\ \varphi^{PT}(\mathbf{q}, \dot{\varepsilon}, \dot{\varepsilon}_v) = \frac{\mathbf{q} \cdot \mathbf{q}}{2\kappa T_0} + \frac{\eta}{2} \dot{\varepsilon}_v^2 \end{array} \right.$$

PMMA : Zener wins !



PC : Poynting wins !



Boucle d'hystérésis

Pas de dissipation détectable : symétrie des sources...

En tout cas, dissipation très faible devant les sources de couplage

Souvent la même chose (métaux, polymères, HCF, ...)

Sources thermoélastiques PT et Z non équivalentes

Des matériaux comme le PMMA et le PC réagissent aussi différemment...

