



HAL
open science

Tenseurs en Mécanique X3PM040 Anisotropie et composites M2 Mécanique et Fiabilité des Structures

M.L.M. François

► **To cite this version:**

M.L.M. François. Tenseurs en Mécanique X3PM040 Anisotropie et composites M2 Mécanique et Fiabilité des Structures. Master. France. 2018. cel-01998805

HAL Id: cel-01998805

<https://hal.science/cel-01998805>

Submitted on 29 Jan 2019

HAL is a multi-disciplinary open access archive for the deposit and dissemination of scientific research documents, whether they are published or not. The documents may come from teaching and research institutions in France or abroad, or from public or private research centers.

L'archive ouverte pluridisciplinaire **HAL**, est destinée au dépôt et à la diffusion de documents scientifiques de niveau recherche, publiés ou non, émanant des établissements d'enseignement et de recherche français ou étrangers, des laboratoires publics ou privés.

Tenseurs en Mécanique

X3PM040 Anisotropie et composites

M2 Mécanique et Fiabilité des Structures

I Motivations

1.1 Observations

Outre les scalaires et les vecteurs, les tenseurs utilisés en mécanique sont principalement :

des tenseurs du second ordre symétriques

- contraintes
- déformations, déformations plastiques,...

des tenseurs du 4e ordre symétriques

- tenseur d'élasticité (de Hooke)
- module tangent...

Pur un tenseur du second ordre, la symétrie ramène le nombre de constantes indépendantes à 6 au lieu de 9. Pour un tenseur du 4e ordre, à 21 au lieu de 81. La base canonique est donc redondante.

En base canonique le tenseur d'élasticité est difficilement représentable (4 indices).

L'anisotropie élastique contenue dans le tenseur d'élasticité qui connue exactement depuis les années 1995 (seulement).

2 Le tenseur d'élasticité

2.1 Introduction

Le tenseur d'élasticité (ou tenseur de Hooke) établit une application multilinéaire entre le tenseur des contraintes et celui des déformations :

$$\sigma_{ij} = C_{ijkl} \varepsilon_{kl}$$

Il est donc naturellement du 4e ordre. Son inverse (au sens de la double contraction...) est le tenseur des souplesses S :

$$\varepsilon_{ij} = S_{ijkl} \sigma_{kl}$$

En notation intrinsèque :

$$\begin{array}{l} \boldsymbol{\sigma} = \mathbb{C} : \boldsymbol{\varepsilon} \\ \boldsymbol{\varepsilon} = \mathbb{S} : \boldsymbol{\sigma} \end{array}$$

Ces tenseurs ont $3^4 = 81$ composantes C_{ijkl} . Mais celles-ci ne sont pas toutes indépendantes...

2.2 Petites symétries de \mathbf{C}

On exploite la symétrie de $\boldsymbol{\varepsilon}$:

$$\sigma_{ij} = C_{ijkl} \varepsilon_{kl}$$

$$= C_{ijlk} \varepsilon_{lk} \quad (\text{indices } k \text{ et } l \text{ muets})$$

$$= C_{ijlk} \varepsilon_{kl} \quad (\boldsymbol{\varepsilon} \text{ est symétrique})$$

$$\implies \boxed{C_{ijkl} = C_{ijlk}}$$

La symétrie de $\boldsymbol{\sigma}$ entraîne, par une démonstration similaire :

$$\boxed{C_{ijkl} = C_{jikl}}$$

Ces relations s'appellent les *petites symétries* de \mathbf{C} .

Attention il s'agit de symétries indicielles, pas de symétries physique !

2.3 Grande symétrie de C

La loi de Hooke est réversible donc équivaut à l'existence d'un potentiel (énergie libre) dont dérive la contrainte :

$$2\rho\psi = \boldsymbol{\varepsilon} : \mathbb{C} : \boldsymbol{\varepsilon} \quad \boldsymbol{\sigma} = \rho \frac{\partial \psi}{\partial \boldsymbol{\varepsilon}} \quad \sigma_{ij} = \rho \frac{\partial \psi}{\partial \varepsilon_{ij}}$$

On peut détailler le calcul indiciel :

$$\begin{aligned} 2\rho\psi &= C_{pqrs} \varepsilon_{pq} \varepsilon_{rs} \\ \Rightarrow 2\sigma_{ij} &= C_{pqrs} (\delta_{ip} \delta_{jq} \varepsilon_{rs} + \varepsilon_{pq} \delta_{ir} \delta_{js}) \\ &= C_{ijrs} \varepsilon_{rs} + C_{pqij} \varepsilon_{pq} = C_{ijpq} \varepsilon_{pq} + C_{pqij} \varepsilon_{pq} \\ \text{or } \sigma_{ij} &= C_{ijpq} \varepsilon_{pq} \quad \text{par définition (application linéaire)} \end{aligned}$$

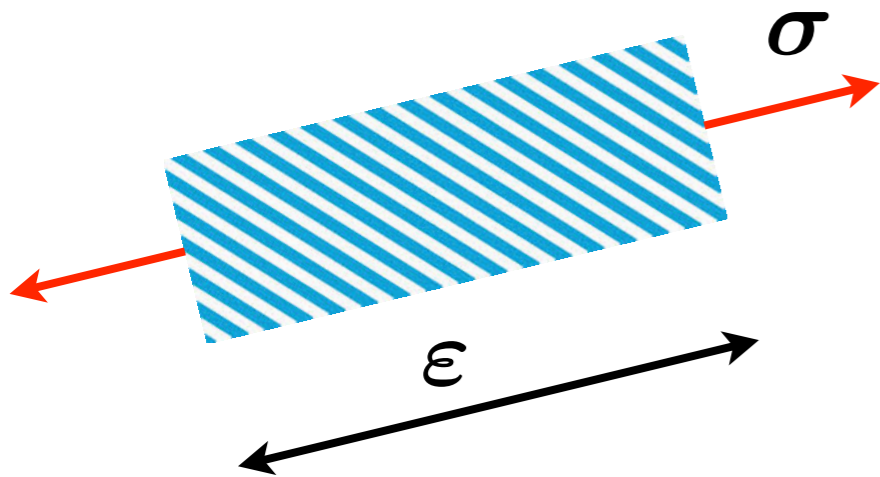
Donc $C_{ijkl} = C_{klij}$

Cette relation se nomme la grande symétrie de C

2.4 Constantes «ingénieur»

Le module d'Young

Déf. : rapport entre la contrainte de traction suivant \mathbf{n} et déformation mesurée suivant \mathbf{n} :



$$\boldsymbol{\sigma} = \sigma \vec{n} \otimes \vec{n}$$

$$\boldsymbol{\varepsilon} = \mathbb{S} : \boldsymbol{\sigma}$$

$$\varepsilon(\vec{n}) = \vec{n} \cdot \boldsymbol{\varepsilon} \cdot \vec{n} = \boldsymbol{\varepsilon} : (\vec{n} \otimes \vec{n})$$

$$E(\vec{n}) = \frac{\sigma}{\varepsilon(\vec{n})}$$

$$= \frac{\sigma}{\sigma(\vec{n} \otimes \vec{n}) : \mathbb{S} : (\vec{n} \otimes \vec{n})}$$

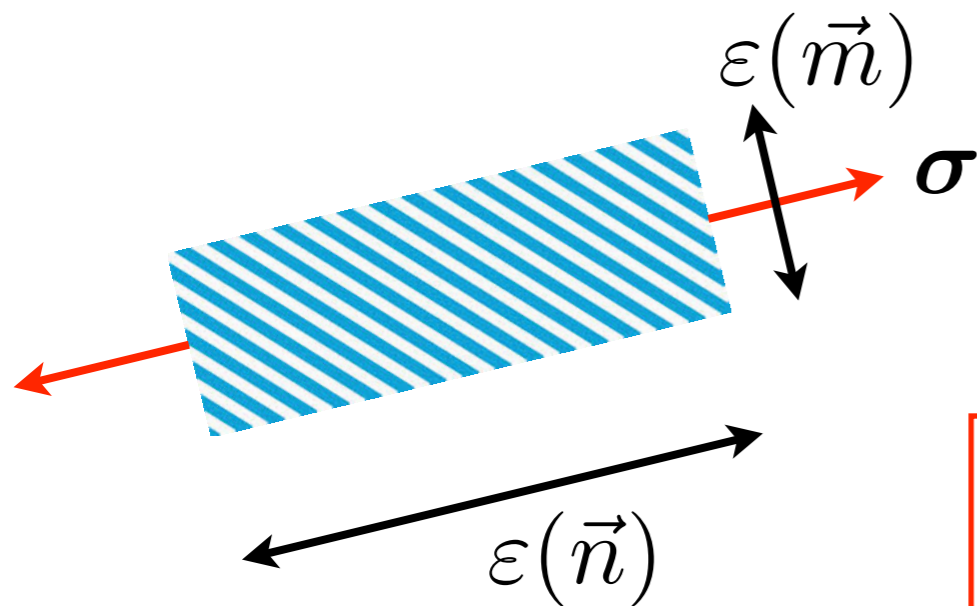
$$E(\vec{n}) = \frac{1}{(\vec{n} \otimes \vec{n}) : \mathbb{S} : (\vec{n} \otimes \vec{n})}$$

$$= \frac{1}{n_i n_j n_k n_l S_{ijkl}}$$

Si le matériau est *isotrope*, E ne dépend pas de \mathbf{n} .

Le coefficient de Poisson

$\nu(\mathbf{n}, \mathbf{m})$ est le rapport entre la déformation suivant \mathbf{m} et celle suivant \mathbf{n} lors d'une traction suivant \mathbf{n} , avec $\mathbf{m} \cdot \mathbf{n} = 0$.



$$\begin{aligned} \boldsymbol{\sigma} &= \sigma \vec{n} \otimes \vec{n} \\ \boldsymbol{\varepsilon} &= \mathbb{S} : \boldsymbol{\sigma} = \sigma \mathbb{S} : (\vec{n} \otimes \vec{n}) \\ \varepsilon(\vec{n}) &= \vec{n} \cdot \boldsymbol{\varepsilon} \cdot \vec{n} = \boldsymbol{\varepsilon} : (\vec{n} \otimes \vec{n}) \\ &= \sigma (\vec{n} \otimes \vec{n}) : \mathbb{S} : (\vec{n} \otimes \vec{n}) \\ \varepsilon(\vec{m}) &= \vec{m} \cdot \boldsymbol{\varepsilon} \cdot \vec{m} = \boldsymbol{\varepsilon} : (\vec{m} \otimes \vec{m}) \\ &= \sigma (\vec{n} \otimes \vec{n}) : \mathbb{S} : (\vec{m} \otimes \vec{m}) \\ \nu(\vec{n}, \vec{m}) &= -\frac{\varepsilon(\vec{m})}{\varepsilon(\vec{n})} \end{aligned}$$

$$\begin{aligned} \nu(\vec{n}, \vec{m}) &= -\frac{(\vec{n} \otimes \vec{n}) : \mathbb{S} : (\vec{m} \otimes \vec{m})}{(\vec{n} \otimes \vec{n}) : \mathbb{S} : (\vec{n} \otimes \vec{n})} \\ &= -\frac{n_i n_j m_k m_l S_{ijkl}}{n_i n_j n_k n_l S_{ijkl}} \end{aligned}$$

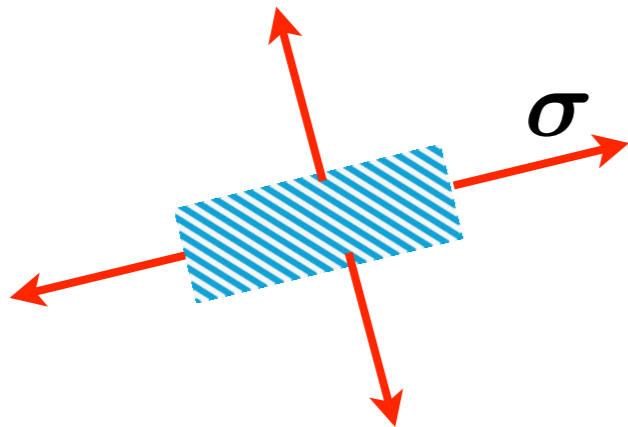
Si le matériau est isotrope, ν ne dépend pas du couple (\mathbf{n}, \mathbf{m}) .

Module de compressibilité hydrostatique

K est le rapport entre la pression p et la variation relative de volume $\Delta V/V$.

$\Delta V/V$ est la trace du tenseur des déformations.

La contrainte est une pression hydrostatique.



Remarque : basé sur p et ΔV , qui sont des invariants (trace), S_{iikk} est un *invariant* du tenseur des souplesses \mathbf{S} (ce n'est pas le cas de \mathbf{E} et \mathbf{v})...

$$\begin{aligned}\boldsymbol{\sigma} &= p\mathbf{I} \\ \boldsymbol{\varepsilon} &= \mathbf{S} : \boldsymbol{\sigma} = p\mathbf{S} : \mathbf{I} \\ \text{trace}(\boldsymbol{\varepsilon}) &= \boldsymbol{\varepsilon} : \mathbf{I} = p\mathbf{I} : \mathbf{S} : \mathbf{I} \\ K &= \frac{p}{\text{trace}(\boldsymbol{\varepsilon})}\end{aligned}$$

$$K = \frac{1}{\mathbf{I} : \mathbf{S} : \mathbf{I}}$$

$$K = \frac{1}{S_{iikk}}$$

Module de cisaillement

$\mu(\mathbf{n}, \mathbf{m})$ représente la réponse en cisaillement suivant \mathbf{n} \mathbf{m} à une contrainte de cisaillement suivant \mathbf{n} \mathbf{m} , avec $\mathbf{m} \cdot \mathbf{n} = 0$.

$\mathbf{n}, \mathbf{m}, \mathbf{p}$ base orth.

$$\begin{aligned} \boldsymbol{\sigma} &= \tau (\vec{n} \otimes \vec{m} + \vec{m} \otimes \vec{n}) \\ \boldsymbol{\varepsilon} &= \mathbb{S} : \boldsymbol{\sigma} = \tau \mathbb{S} : (\vec{n} \otimes \vec{m} + \vec{m} \otimes \vec{n}) \\ &= 2\tau \mathbb{S} : \vec{n} \otimes \vec{m} \end{aligned}$$

$$\begin{aligned} \varepsilon(\vec{n}, \vec{m}) &= \vec{n} \cdot \boldsymbol{\varepsilon} \cdot \vec{m} = \boldsymbol{\varepsilon} : (\vec{n} \otimes \vec{m}) \\ &= 2\tau (\vec{n} \otimes \vec{m}) : \mathbb{S} : (\vec{n} \otimes \vec{m}) \end{aligned}$$

$$\mu(\vec{n}, \vec{m}) = \frac{\tau}{2 \varepsilon(\vec{n}, \vec{m})}$$

$2\mu = \gamma$
de la RDM...

$$2\mu(\vec{n}, \vec{m}) = \frac{1}{2(\vec{n} \otimes \vec{m}) : \mathbb{S} : (\vec{n} \otimes \vec{m})}$$

$$\mu(\vec{n}, \vec{m}) = \frac{1}{4n_i m_j n_k m_l S_{ijkl}}$$



W. Voigt

3 Notation de Voigt

3.1 Principe

Dans les années 1900, W. Voigt (cristallographe et un des pères du calcul tensoriel) a proposé une notation en colonne 6x1 pour les tenseurs symétriques du second ordre. Par ex. pour la contrainte :

$$\bar{\sigma} \left| \begin{array}{l} \bar{\sigma}_1 = \sigma_{11} \\ \bar{\sigma}_2 = \sigma_{22} \\ \bar{\sigma}_3 = \sigma_{33} \\ \bar{\sigma}_4 = \sigma_{23} \\ \bar{\sigma}_5 = \sigma_{31} \\ \bar{\sigma}_6 = \sigma_{12} \end{array} \right.$$

La bijection entre les couples d'indices 11...12 et les indices uniques 1...6 est issu de la permutation circulaire.

Les 6 composantes au lieu de 9 en B.C. sont un gain de place.

3.2 Loi d'élasticité

Par la même méthode on ramène les 4 indices de \mathbf{C} à un couple d'indices variant de 1 à 6. On en déduit la loi d'élasticité sous une forme de produit matrice-vecteur pratique :

$$\begin{bmatrix} \sigma_{11} \\ \sigma_{22} \\ \sigma_{33} \\ \sigma_{23} \\ \sigma_{31} \\ \sigma_{12} \end{bmatrix} = \begin{bmatrix} C_{1111} & C_{1122} & C_{1133} & C_{1123} & C_{1131} & C_{1112} \\ C_{2211} & C_{2222} & C_{2233} & C_{2223} & C_{2231} & C_{2212} \\ C_{3311} & C_{3322} & C_{3333} & C_{3323} & C_{3331} & C_{3312} \\ C_{2311} & C_{2322} & C_{2333} & C_{2323} & C_{2331} & C_{2312} \\ C_{3111} & C_{3122} & C_{3133} & C_{3123} & C_{3131} & C_{3112} \\ C_{1211} & C_{1222} & C_{1233} & C_{1223} & C_{1231} & C_{1212} \end{bmatrix} \cdot \begin{bmatrix} \varepsilon_{11} \\ \varepsilon_{22} \\ \varepsilon_{33} \\ 2\varepsilon_{23} \\ 2\varepsilon_{31} \\ 2\varepsilon_{12} \end{bmatrix}$$

Les coefficients 2 qui apparaissent sont nécessaires afin de retrouver les termes multiples du calcul au B.C. Par ex. :

$$\sigma_{11} = C_{1111}\varepsilon_{11} + \dots + C_{1123}\varepsilon_{23} + C_{1132}\varepsilon_{32} + \dots$$

À l'époque c'était consistant avec la notation γ de la RDM.

3.3 Limites de cette écriture

Cette écriture est encore beaucoup utilisée dans les livres.

Cependant :

- L'inversion de la matrice \bar{C}_{ij} ne donne pas \bar{S}_{ij}
- La norme de $\bar{\sigma}_i$ n'est pas égale à celle de σ_{ij}
- La norme de $\bar{\varepsilon}_i$ n'est pas égale à celle de ε_{ij}
- *etc...* pour les angles, les produits contractés. On peut s'en sortir mais avec de multiples précautions.

Ex. :

$$\begin{bmatrix} \varepsilon_{11} \\ \varepsilon_{22} \\ \varepsilon_{33} \\ 2\varepsilon_{23} \\ 2\varepsilon_{31} \\ 2\varepsilon_{12} \end{bmatrix} = \begin{bmatrix} S_{1111} & S_{1122} & S_{1133} & 2S_{1123} & 2S_{1131} & 2S_{1112} \\ S_{2211} & S_{2222} & S_{2233} & 2S_{2223} & 2S_{2231} & 2S_{2212} \\ S_{3311} & S_{3322} & S_{3333} & 2S_{3323} & 2S_{3331} & 2S_{3312} \\ 2S_{2311} & 2S_{2322} & 2S_{2333} & 4S_{2323} & 4S_{2331} & 4S_{2312} \\ 2S_{3111} & 2S_{3122} & 2S_{3133} & 4S_{3123} & 4S_{3131} & 4S_{3112} \\ 2S_{1211} & 2S_{1222} & 2S_{1233} & 4S_{1223} & 4S_{1231} & 4S_{1212} \end{bmatrix} \cdot \begin{bmatrix} \sigma_{11} \\ \sigma_{22} \\ \sigma_{33} \\ \sigma_{23} \\ \sigma_{31} \\ \sigma_{12} \end{bmatrix}$$

4 Base des tenseurs symétriques (de Bechterew)

4.1 Motivations

Les défauts de l'écriture de Voigt ont conduit à trouver des bases *tensorielles* qui vont conserver toutes les propriétés nécessaires.

La première publication identifiée est celle de Bechterew (URSS, 1926).

Mais il a fallu attendre les années 1990 et les travaux d'Ostrosablin (URSS, 1994), Cowin (USA, 1990), François (1995) pour les diffuser. Aujourd'hui elle commence à supplanter l'écriture de Voigt notamment dans les codes numériques.

4.2 Principe

Les tenseurs du second ordre sont projetés dans la base :

$$\mathbf{B}_1 = \vec{e}_1 \otimes \vec{e}_1$$

$$\mathbf{B}_2 = \vec{e}_2 \otimes \vec{e}_2$$

$$\mathbf{B}_3 = \vec{e}_3 \otimes \vec{e}_3$$

$$\mathbf{B}_4 = (\vec{e}_2 \otimes \vec{e}_3 + \vec{e}_3 \otimes \vec{e}_2) / \sqrt{2}$$

$$\mathbf{B}_5 = (\vec{e}_3 \otimes \vec{e}_1 + \vec{e}_1 \otimes \vec{e}_3) / \sqrt{2}$$

$$\mathbf{B}_6 = (\vec{e}_1 \otimes \vec{e}_2 + \vec{e}_2 \otimes \vec{e}_1) / \sqrt{2}$$

On vérifie que cette base est orthonormée par rapport à la double contraction, produit scalaire pour ces tenseurs :

$$\mathbf{B}_I : \mathbf{B}_J = \delta_{IJ}$$

Ces tenseurs s'écrivent, en base canonique :

$$\begin{array}{l}
 \mathbf{B}_1 \begin{bmatrix} 1 & 0 & 0 \\ 0 & 0 & 0 \\ 0 & 0 & 0 \end{bmatrix} \\
 \mathbf{B}_2 \begin{bmatrix} 0 & 0 & 0 \\ 0 & 1 & 0 \\ 0 & 0 & 0 \end{bmatrix} \\
 \mathbf{B}_3 \begin{bmatrix} 0 & 0 & 0 \\ 0 & 0 & 0 \\ 0 & 0 & 1 \end{bmatrix} \\
 \mathbf{B}_4 \begin{bmatrix} 0 & 0 & 0 \\ 0 & 0 & 1/\sqrt{2} \\ 0 & 1/\sqrt{2} & 0 \end{bmatrix} \\
 \mathbf{B}_5 \begin{bmatrix} 0 & 0 & 1/\sqrt{2} \\ 0 & 0 & 0 \\ 1/\sqrt{2} & 0 & 0 \end{bmatrix} \\
 \mathbf{B}_6 \begin{bmatrix} 0 & 1/\sqrt{2} & 0 \\ 1/\sqrt{2} & 0 & 0 \\ 0 & 0 & 0 \end{bmatrix}
 \end{array}$$

Par définition, la $I^{\text{ème}}$ composante de $\boldsymbol{\sigma}$ dans cette base est donnée par le produit scalaire «:» pour les tenseurs du 2nd ordre:

$$\sigma_I = \boldsymbol{\sigma} : \mathbf{B}_I$$

Par ex.

$$\sigma_4 = \begin{bmatrix} \sigma_{11} & \sigma_{12} & \sigma_{13} \\ \sigma_{12} & \sigma_{22} & \sigma_{23} \\ \sigma_{13} & \sigma_{23} & \sigma_{33} \end{bmatrix} : \begin{bmatrix} 0 & 0 & 0 \\ 0 & 0 & 1/\sqrt{2} \\ 0 & 1/\sqrt{2} & 0 \end{bmatrix} = \sqrt{2}\sigma_{23}$$

On vérifie aisément que, dans cette base, on a la relation suivante entre les 6 composantes et la base canonique :

$$\boldsymbol{\sigma} \left| \begin{array}{c} \sigma_{11} \\ \sigma_{22} \\ \sigma_{33} \\ \sqrt{2}\sigma_{23} \\ \sqrt{2}\sigma_{31} \\ \sqrt{2}\sigma_{12} \end{array} \right. \mathbf{B}_i \quad \boldsymbol{\varepsilon} \left| \begin{array}{c} \varepsilon_{11} \\ \varepsilon_{22} \\ \varepsilon_{33} \\ \sqrt{2}\varepsilon_{23} \\ \sqrt{2}\varepsilon_{31} \\ \sqrt{2}\varepsilon_{12} \end{array} \right. \mathbf{B}_i$$

On vérifie que la nature tensorielle de la base de Bechterew permet de conserver les propriétés :

$$\boldsymbol{\sigma} : \boldsymbol{\varepsilon} = \sigma_I \cdot \varepsilon_I \quad \|\boldsymbol{\sigma}\| = \sqrt{\sigma_I \sigma_I} \quad \cos(\boldsymbol{\sigma}, \boldsymbol{\varepsilon}) = \frac{\sigma_I \cdot \varepsilon_I}{\sqrt{\sigma_I \sigma_I} \sqrt{\varepsilon_I \varepsilon_I}}$$

où l'indice I désigne l'utilisation de cette base.

Attention la simple contraction requiert la base canonique...

4.3 Base de Bechterew et tenseurs du 4^e ordre

On forme la base de tenseurs à l'aide du produit tensoriel :

$$\mathbf{B}_I \otimes \mathbf{B}_J$$

Cela donne :

$$C_{IJ} = \mathbb{C} :: \mathbf{B}_I \otimes \mathbf{B}_J$$

$$= \mathbf{B}_I : \mathbb{C} : \mathbf{B}_J$$

$$C_{11} = \vec{e}_1 \otimes \vec{e}_1 : \mathbb{C} : \vec{e}_1 \otimes \vec{e}_1 = C_{1111}$$

...

$$C_{16} = \vec{e}_1 \otimes \vec{e}_1 : \mathbb{C} : (\vec{e}_1 \otimes \vec{e}_2 + \vec{e}_2 \otimes \vec{e}_1) / \sqrt{2} = \sqrt{2} C_{1112}$$

...

$$\begin{aligned} C_{66} &= (\vec{e}_1 \otimes \vec{e}_2 + \vec{e}_2 \otimes \vec{e}_1) / \sqrt{2} : \mathbb{C} : (\vec{e}_1 \otimes \vec{e}_2 + \vec{e}_2 \otimes \vec{e}_1) / \sqrt{2} \\ &= 2C_{1212} \end{aligned}$$

4.4 Loi de Hooke

La loi de Hooke $\boldsymbol{\sigma} = \mathbb{C} : \boldsymbol{\varepsilon}$ s'écrit alors, par rapport aux composantes en B.C. :

$$\begin{bmatrix} \sigma_{11} \\ \sigma_{22} \\ \sigma_{33} \\ \sqrt{2}\sigma_{23} \\ \sqrt{2}\sigma_{31} \\ \sqrt{2}\sigma_{12} \end{bmatrix} = \begin{bmatrix} C_{1111} & C_{1122} & C_{1133} & \sqrt{2}C_{1123} & \sqrt{2}C_{1131} & \sqrt{2}C_{1112} \\ C_{2211} & C_{2222} & C_{2233} & \sqrt{2}C_{2223} & \sqrt{2}C_{2231} & \sqrt{2}C_{2212} \\ C_{3311} & C_{3322} & C_{3333} & \sqrt{2}C_{3323} & \sqrt{2}C_{3331} & \sqrt{2}C_{3312} \\ \sqrt{2}C_{2311} & \sqrt{2}C_{2322} & \sqrt{2}C_{2333} & 2C_{2323} & 2C_{2331} & 2C_{2312} \\ \sqrt{2}C_{3111} & \sqrt{2}C_{3122} & \sqrt{2}C_{3133} & 2C_{3123} & 2C_{3131} & 2C_{3112} \\ \sqrt{2}C_{1211} & \sqrt{2}C_{1222} & \sqrt{2}C_{1233} & 2C_{1223} & 2C_{1231} & 2C_{1212} \end{bmatrix} \cdot \begin{bmatrix} \varepsilon_{11} \\ \varepsilon_{22} \\ \varepsilon_{33} \\ \sqrt{2}\varepsilon_{23} \\ \sqrt{2}\varepsilon_{31} \\ \sqrt{2}\varepsilon_{12} \end{bmatrix}$$

Il est facile de mémoriser que les lignes et les colonnes 3 à 6 doivent être multipliées par $\sqrt{2}$ par rapport à la base canonique. On vérifie aussi que l'on retrouve bien le calcul en B.C.

Le tenseur des souplesses s'obtient naturellement par inversion de la matrice du tenseur d'élasticité : $S_{IJ} = C_{IJ}^{-1}$

La base de tenseurs en 2D s'écrit :

$$\mathbf{B}_1 = \vec{e}_1 \otimes \vec{e}_1$$

$$\mathbf{B}_2 = \vec{e}_2 \otimes \vec{e}_2$$

$$\mathbf{B}_6 = (\vec{e}_1 \otimes \vec{e}_2 + \vec{e}_2 \otimes \vec{e}_1) / \sqrt{2}$$

La loi de Hooke en 2D est :

$$\begin{bmatrix} \sigma_{11} \\ \sigma_{22} \\ \sqrt{2}\sigma_{12} \end{bmatrix} = \begin{bmatrix} C_{1111} & C_{1122} & \sqrt{2}C_{1112} \\ C_{2211} & C_{2222} & \sqrt{2}C_{2212} \\ \sqrt{2}C_{1211} & \sqrt{2}C_{1222} & 2C_{1212} \end{bmatrix} \cdot \begin{bmatrix} \varepsilon_{11} \\ \varepsilon_{22} \\ \sqrt{2}\varepsilon_{12} \end{bmatrix}$$

On retrouve le jeu de multiplications par racine de 2 sur le termes 12...

4.5 Symétrie indicielle

La petite symétrie est déjà incluse dans la base de Bechterew.
La grande symétrie implique la symétrie de C_{IJ} .

$$\begin{bmatrix}
 \cancel{C_{1111}} & C_{1122} & C_{1133} & \sqrt{2}C_{1123} & \sqrt{2}C_{1131} & \sqrt{2}C_{1112} \\
 C_{2211} & \cancel{C_{2222}} & C_{2233} & \sqrt{2}C_{2223} & \sqrt{2}C_{2231} & \sqrt{2}C_{2212} \\
 C_{3311} & C_{3322} & \cancel{C_{3333}} & \sqrt{2}C_{3323} & \sqrt{2}C_{3331} & \sqrt{2}C_{3312} \\
 \sqrt{2}C_{2311} & \sqrt{2}C_{2322} & \sqrt{2}C_{2333} & \cancel{2C_{2323}} & 2C_{2331} & 2C_{2312} \\
 \sqrt{2}C_{3111} & \sqrt{2}C_{3122} & \sqrt{2}C_{3133} & 2C_{3123} & \cancel{2C_{3131}} & 2C_{3112} \\
 \sqrt{2}C_{1211} & \sqrt{2}C_{1222} & \sqrt{2}C_{1233} & 2C_{1223} & 2C_{1231} & \cancel{2C_{1212}}
 \end{bmatrix}$$

Au final, on identifie facilement que le nombre de composantes indépendantes de C_{IJ} (ou de C_{ijkl}) est de 21.

Les mathématiciens nomment \mathcal{E} l'espace des tenseurs d'élasticité (du 4e ordre, munis des petites et grandes symétries).

4.6 Tenseur identité du 4^e ordre

L'identité \mathbb{I} (par rapport à la double contraction) est telle que :

$$\forall \mathbf{A} \quad \mathbf{A} = \mathbb{I} : \mathbf{A}$$

On peut construire aisément : $I_{ijkl} = \delta_{ik}\delta_{jl}$

Mais, si l'on veut en plus que $\mathbb{I} \in \mathcal{E}la$, la forme convenable est :

$$I_{ijkl} = \frac{1}{2}(\delta_{ik}\delta_{jl} + \delta_{il}\delta_{jk})$$

On vérifie que cette forme correspond à une matrice 6x6 identité en base de Bechterew.

$$I_{IJ} = \delta_{IJ}$$

Preuve 1

Termes diagonaux (11, 22, 33), premier quadrant

$$\begin{aligned}\hat{I}_{11} &= \mathbb{I} :: \mathbf{B}_1 \otimes \mathbf{B}_1 \\ &= \frac{1}{2} (\delta_{ik} \delta_{jl} + \delta_{il} \delta_{jk}) \vec{e}_i \otimes \vec{e}_j \otimes \vec{e}_k \otimes \vec{e}_l :: \vec{e}_1 \otimes \vec{e}_1 \otimes \vec{e}_1 \otimes \vec{e}_1 \\ &= \frac{1}{2} (\delta_{ik} \delta_{jl} + \delta_{il} \delta_{jk}) (\delta_{i1} \delta_{j1} \delta_{k1} \delta_{l1}) \\ &= 1\end{aligned}$$

Termes hors diagonale (12, 23, 31), premier quadrant :

$$\begin{aligned}\hat{I}_{12} &= \mathbb{I} :: \mathbf{B}_1 \otimes \mathbf{B}_2 \\ &= \frac{1}{2} (\delta_{ik} \delta_{jl} + \delta_{il} \delta_{jk}) \vec{e}_i \otimes \vec{e}_j \otimes \vec{e}_k \otimes \vec{e}_l :: \vec{e}_1 \otimes \vec{e}_1 \otimes \vec{e}_2 \otimes \vec{e}_2 \\ &= \frac{1}{2} (\delta_{ik} \delta_{jl} + \delta_{il} \delta_{jk}) (\delta_{i1} \delta_{j1} \delta_{k2} \delta_{l2}) \\ &= 0\end{aligned}$$

etc...

Preuve 2

Raisonnement plus rapide :

$$\begin{aligned}\hat{I}_{IJ} &= \mathbb{I} :: \mathbf{B}_I \otimes \mathbf{B}_J \\ &= \mathbf{B}_I : \mathbb{I} : \mathbf{B}_J \\ &= \mathbf{B}_I : \mathbf{B}_J \\ &= \delta_{IJ}\end{aligned}$$

car \mathbf{B}_I est orthonormée.

Preuve 3

On peut aussi considérer la partition de l'identité :

$$\mathbb{I} = \mathbf{B}_1 \otimes \mathbf{B}_1 + \cdots + \mathbf{B}_6 \otimes \mathbf{B}_6$$

où chaque \mathbf{B}_I représente une direction tensorielle (normée).
Et chaque $\mathbf{B}_I \otimes \mathbf{B}_I$ représente le projecteur sur \mathbf{B}_I . Alors :

$$\mathbf{B}_1 \otimes \mathbf{B}_1 \begin{bmatrix} 1 & 0 & 0 & 0 & 0 & 0 \\ 0 & 0 & 0 & 0 & 0 & 0 \\ 0 & 0 & 0 & 0 & 0 & 0 \\ 0 & 0 & 0 & 0 & 0 & 0 \\ 0 & 0 & 0 & 0 & 0 & 0 \\ 0 & 0 & 0 & 0 & 0 & 0 \end{bmatrix} \quad \mathbf{B}_2 \otimes \mathbf{B}_2 \begin{bmatrix} 0 & 0 & 0 & 0 & 0 & 0 \\ 0 & 1 & 0 & 0 & 0 & 0 \\ 0 & 0 & 0 & 0 & 0 & 0 \\ 0 & 0 & 0 & 0 & 0 & 0 \\ 0 & 0 & 0 & 0 & 0 & 0 \\ 0 & 0 & 0 & 0 & 0 & 0 \end{bmatrix}$$

etc...

4.8 Formules de Bond

Les formules de rotation classiques

$$[\mathcal{R}(\mathbb{C})]_{ijkl} = r_{ip}r_{jq}r_{kr}r_{ls}C_{pqrs}$$

nécessite $4 \times 3^8 = 26244$ multiplications. Bond (1943), puis Cowin et de Saxcé l'ont réécrite en base de Bechterew. La matrice :

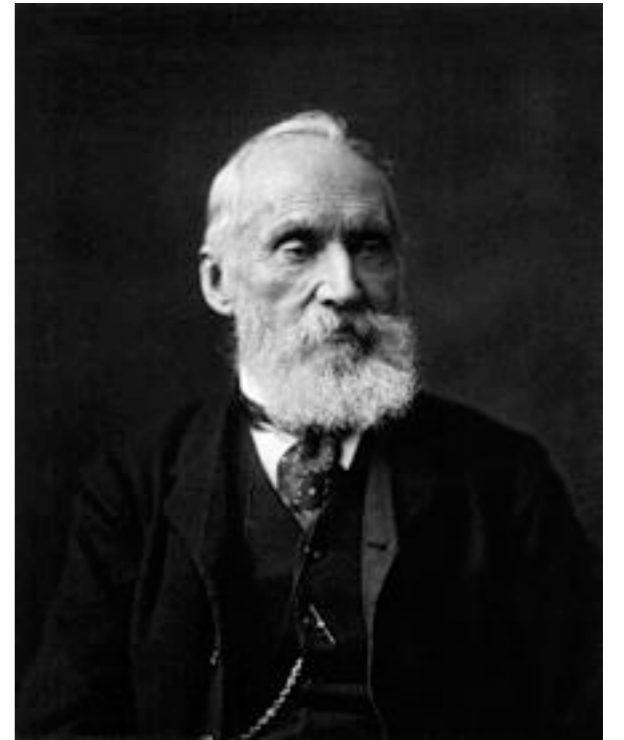
$$R \begin{bmatrix} r_{11}^2 & r_{12}^2 & r_{13}^2 & \sqrt{2}r_{12}r_{13} & \sqrt{2}r_{11}r_{13} & \sqrt{2}r_{11}r_{12} \\ r_{21}^2 & r_{22}^2 & r_{23}^2 & \sqrt{2}r_{22}r_{23} & \sqrt{2}r_{21}r_{23} & \sqrt{2}r_{22}r_{21} \\ r_{31}^2 & r_{32}^2 & r_{33}^2 & \sqrt{2}r_{33}r_{32} & \sqrt{2}r_{33}r_{31} & \sqrt{2}r_{31}r_{32} \\ \sqrt{2}r_{21}r_{31} & \sqrt{2}r_{22}r_{32} & \sqrt{2}r_{23}r_{33} & r_{22}r_{33} + r_{23}r_{32} & r_{21}r_{33} + r_{23}r_{31} & r_{22}r_{31} + r_{21}r_{32} \\ \sqrt{2}r_{11}r_{31} & \sqrt{2}r_{12}r_{32} & \sqrt{2}r_{13}r_{33} & r_{12}r_{33} + r_{13}r_{32} & r_{13}r_{31} + r_{11}r_{33} & r_{11}r_{32} + r_{12}r_{31} \\ \sqrt{2}r_{11}r_{21} & \sqrt{2}r_{12}r_{22} & \sqrt{2}r_{13}r_{23} & r_{12}r_{23} + r_{13}r_{22} & r_{13}r_{21} + r_{11}r_{23} & r_{11}r_{22} + r_{12}r_{21} \end{bmatrix}$$

permet les changements de base pour les tenseurs du 2nd et du 4^{ème} ordre, en base de Bechterew :

$$\mathcal{R}(\sigma)_I = R_{IP}\sigma_P$$

$$\mathcal{R}(C)_{IJ} = R_{IP}R_{JQ}C_{PQ} = R_{IP}C_{PQ}R_{QI}^T$$

W. Thomson
(Lord Kelvin)
1824-1907



5 Décomposition de Kelvin

5.2 Histoire

Non content de définir la température 0, d'être un des fondateurs de la thermodynamique, de refuser la notion d'éther, de promouvoir le câble transatlantique, l'effet thermoélectrique, d'utiliser des quaternions, de mesurer l'âge de la terre (faux, à 400M années...), d'avoir conçu un calculateur mécanique...

Lord Kelvin a eu le temps de publier deux *comptes-rendus* (1856) à la Royal Society de Londres dans lesquels il montrait que tout corps possédait au moins 6 «*modes propres*» pour lesquels *la contrainte était proportionnelle à la déformation*. La démonstration était bancal et a été acceptée au regard du son renom, puis oubliée pendant 130 ans...

Dans les années 1980 J. J. Rychlewski (Pol.) montrait que M. Kelvin avait raison et avait diagonalisé le tenseur d'élasticité. À une époque où les tenseurs n'existaient pas et où on n'avait pas tous les théorèmes sur la diagonalisation !

5.2 Preuve moderne

Le tenseur des contraintes s'écrit sous la forme d'une matrice 6x6 symétrique. Il est donc diagonalisable et ses 6 «vecteurs» propres forment une base orthonormée $\mathbf{E}^I \otimes \mathbf{E}^J$:

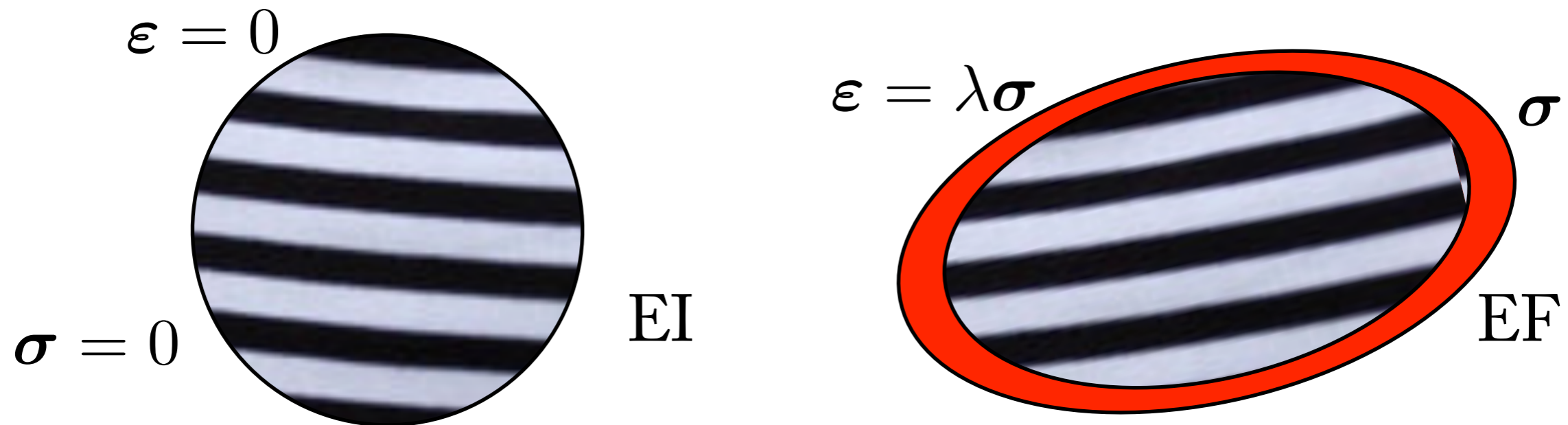
$$\mathbb{C} \begin{bmatrix} \lambda_1 & 0 & 0 & 0 & 0 & 0 \\ 0 & \lambda_2 & 0 & 0 & 0 & 0 \\ 0 & 0 & \lambda_3 & 0 & 0 & 0 \\ 0 & 0 & 0 & \lambda_4 & 0 & 0 \\ 0 & 0 & 0 & 0 & \lambda_5 & 0 \\ 0 & 0 & 0 & 0 & 0 & \lambda_6 \end{bmatrix}_{\mathbf{E}^I \otimes \mathbf{E}^J}$$

Les 6 valeurs propres se nomment les *modules de Kelvin*. Ils sont homogènes à des Pascals.

5.3 Les modes propres

On a donc six modes propres, six états de déformations tels que la contrainte y est proportionnelle :

$$\boldsymbol{\sigma}^I = \lambda_I \mathbf{E}^I \quad (\text{attention } I \text{ non sommé ici...}).$$



5.4 Décomposition spectrale

On peut reprendre la décomposition spectrale que l'on a vue pour les vecteurs et poser :

$$\mathbb{C} = \sum_I \lambda_I \mathbf{E}^I \otimes \mathbf{E}^I$$

et se rappeler que $\mathbf{E}_I \otimes \mathbf{E}_I$ correspond à un projecteur sur la direction (tensorielle) \mathbf{E}_I . Le tenseur d'élasticité apparaît alors sous forme de somme de projecteurs pondérés :

$$\mathbb{C} = \sum_I \lambda_I \mathbb{P}^I$$

$$\mathbb{P}^I = \mathbf{E}^I \otimes \mathbf{E}^I$$

(I non sommé, ce ne sont pas des indices !)

5.5 La loi de Hooke re-visitée

la loi de Hooke (anisotrope) s'écrit comme des *relations de proportionnalité entre projections* correspondantes de la contrainte et de la déformation :

$$\begin{aligned}\boldsymbol{\sigma}^I &= \lambda_I \boldsymbol{\varepsilon}^I \\ \boldsymbol{\sigma}^I &= \mathbb{P}^I : \boldsymbol{\sigma} \\ \boldsymbol{\varepsilon}^I &= \mathbb{P}^I : \boldsymbol{\varepsilon} \\ \boldsymbol{\sigma} &= \sum_I \boldsymbol{\sigma}^I \\ \boldsymbol{\varepsilon} &= \sum_I \boldsymbol{\varepsilon}^I\end{aligned}$$

Les 6 projections de la déformation sont proportionnelles aux 6 projections de la contrainte.

On peut avoir des valeurs propres multiples (l'ordre de multiplicité définissant la dimension de l'espace propre).

L'écriture peut alors être adaptée :

$$\mathbb{C} = \begin{bmatrix}
 \boxed{\lambda_1} & \boxed{0} & 0 & 0 & 0 & 0 \\
 \boxed{0} & \boxed{\lambda_1} & 0 & 0 & 0 & 0 \\
 0 & 0 & \boxed{\lambda_2} & \boxed{0} & \boxed{0} & 0 \\
 0 & 0 & \boxed{0} & \boxed{\lambda_2} & \boxed{0} & 0 \\
 0 & 0 & \boxed{0} & \boxed{0} & \boxed{\lambda_2} & 0 \\
 0 & 0 & 0 & 0 & 0 & \boxed{\lambda_3}
 \end{bmatrix} \mathbf{E}_I \otimes \mathbf{E}_J$$

\mathbb{P}_1 \mathbb{P}_2 \mathbb{P}_3

$$\mathbb{C} = \sum_I \lambda_I \mathbb{P}^I$$

$$\mathbb{P}^I = \sum_{n=1}^{n_I} \mathbf{E}^{In} \otimes \mathbf{E}^{In}$$

$$\sum_I n_I = 6$$

$$\mathbf{E}^{Im} : \mathbf{E}^{Jn} = \delta_{IJ} \delta_{mn}$$

$$\lambda_I \neq \lambda_J \text{ si } I \neq J$$

Les formules sur les projecteurs sur des SEV orthogonaux se vérifient en base de Bechterew

$$\mathcal{P}_I \circ \mathcal{P}_J = \delta_{IJ} \mathcal{P}_J$$

$$\Leftrightarrow \mathbb{P}^I : \mathbb{P}^J = \delta_{IJ} \mathbb{P}^J$$

$$\Leftrightarrow P_{QR}^I P_{RS}^J = \delta_{IJ} P_{QS}^J$$

5.6 Le tenseur des souplesses

Les \mathbf{E}_{In} forment une base orthonormée donc les sous-espaces propres sont orthogonaux.

$$\mathbb{S} = \sum_I \frac{1}{\lambda_I} \mathbb{P}^I$$

$$\begin{aligned} \mathbb{S} : \mathbb{C} &= \sum_I \lambda_I \mathbb{P}^I : \sum_J \frac{1}{\lambda_J} \mathbb{P}^J \\ &= \sum_I \frac{\lambda_I}{\lambda_J} \delta_{IJ} \mathbb{P}^J = \sum_I \mathbb{P}^I = \mathbb{I} \end{aligned}$$

Le tenseur des souplesses est alors trivial :

$$\mathbb{S} \begin{bmatrix} 1/\lambda_1 & 0 & 0 & 0 & 0 & 0 \\ 0 & 1/\lambda_2 & 0 & 0 & 0 & 0 \\ 0 & 0 & 1/\lambda_3 & 0 & 0 & 0 \\ 0 & 0 & 0 & 1/\lambda_4 & 0 & 0 \\ 0 & 0 & 0 & 0 & 1/\lambda_5 & 0 \\ 0 & 0 & 0 & 0 & 0 & 1/\lambda_6 \end{bmatrix}_{\mathbf{E}_I \otimes \mathbf{E}_J}$$

Aspects énergétiques

L'énergie libre $2\rho\psi = \boldsymbol{\varepsilon} : \mathbb{C} : \boldsymbol{\varepsilon}$ se décompose par mode propre

$$\begin{aligned} 2\rho\psi &= \boldsymbol{\varepsilon} : \mathbb{C} : \boldsymbol{\varepsilon} \\ &= \sum_I \lambda_I \boldsymbol{\varepsilon} : \mathbb{P}^I : \boldsymbol{\varepsilon} \end{aligned}$$

$$2\rho\psi = \sum_I \lambda_I \boldsymbol{\varepsilon}^I : \boldsymbol{\varepsilon}^I$$

$$\rho\psi = \sum_I \rho\psi_I$$

Elle ne peut être que positive, c'est à dire que tenseur d'élasticité doit être *défini positif*:

$$\begin{aligned} \forall \boldsymbol{\varepsilon} \quad \rho\Psi &\geq 0 \\ \implies \lambda_I &\geq 0 \end{aligned}$$

6 Le tenseur d'élasticité isotrope

6.1 Le projecteur hydrostatique \mathbb{P}^H

Le tenseur d'élasticité isotrope sera composé de projecteurs isotropes.

Les tenseurs du second ordre isotropes non nuls sont proportionnels à \mathbf{I} .

Le projecteur sur \mathbf{I} se nomme le *projecteur hydrostatique* :

$$\mathbb{P}^H = \frac{1}{3} \mathbf{I} \otimes \mathbf{I}$$

$$\mathbb{P}_{ijkl}^H = \frac{1}{3} \delta_{ij} \delta_{kl}$$

Le 1/3 permet de normer le tenseur :

$$\|\mathbb{P}^H\| = \sqrt{P_{ijkl}^H P_{ijkl}^H} = \sqrt{\delta_{ij} \delta_{kl} \delta_{ij} \delta_{kl} / 9} = 1$$

La partie propre correspondante de la contrainte est :

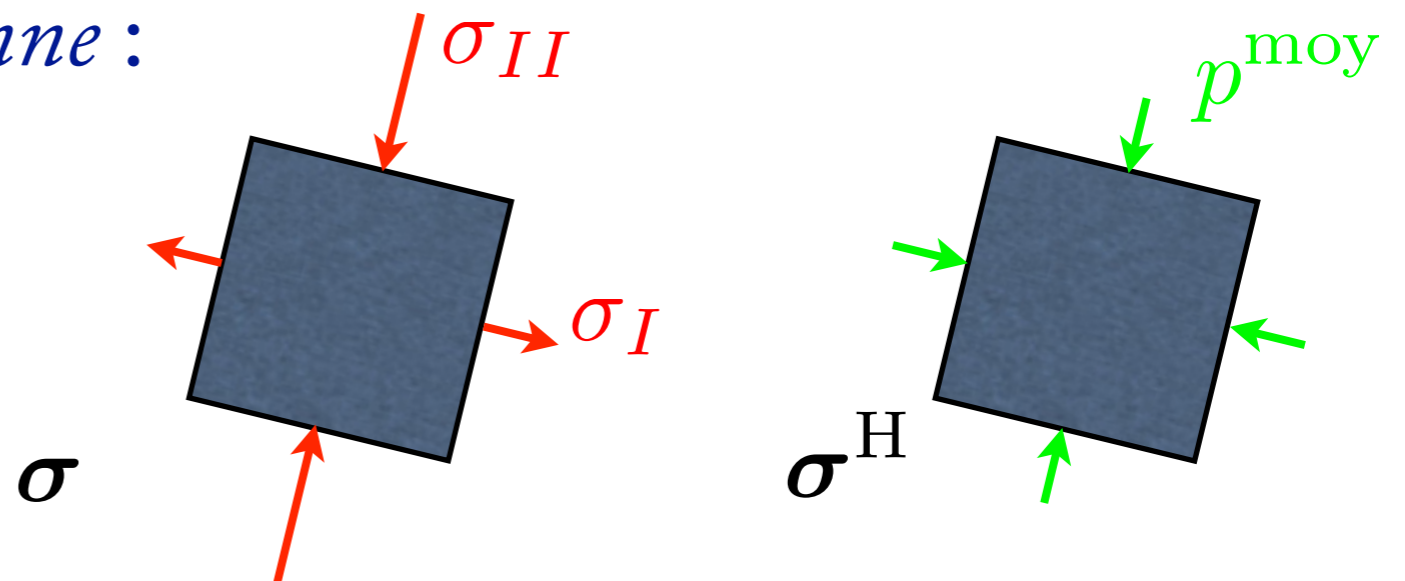
la contrainte hydrostatique :

$$\begin{aligned}\boldsymbol{\sigma}^H &= \mathbb{P}^H : \boldsymbol{\sigma} \\ \boldsymbol{\sigma}^H &= \mathbf{I} \otimes \mathbf{I} : \boldsymbol{\sigma} / 3 \\ \boldsymbol{\sigma}^H &= \frac{1}{3} \text{trace}(\boldsymbol{\sigma}) \mathbf{I}\end{aligned}$$

le sens physique se voit en base propre car :

$$\frac{1}{3} \text{trace}(\boldsymbol{\sigma}) = \frac{1}{3} (\sigma_I + \sigma_{II} + \sigma_{III}) = p^{\text{moy}}$$

représente la moyenne des contraintes normales, la *pression hydrostatique (de fluide) moyenne* :



La partie propre de la déformation correspondantes est :

la déformation hydrostatique
(ou sphérique) :

$$\boldsymbol{\varepsilon}^H = \mathbb{P}^H : \boldsymbol{\varepsilon}$$

$$\boldsymbol{\varepsilon}^H = \mathbf{I} \otimes \mathbf{I} : \boldsymbol{\varepsilon} / 3$$

$$\boldsymbol{\varepsilon}^H = \frac{1}{3} \text{trace}(\boldsymbol{\varepsilon}) \mathbf{I}$$

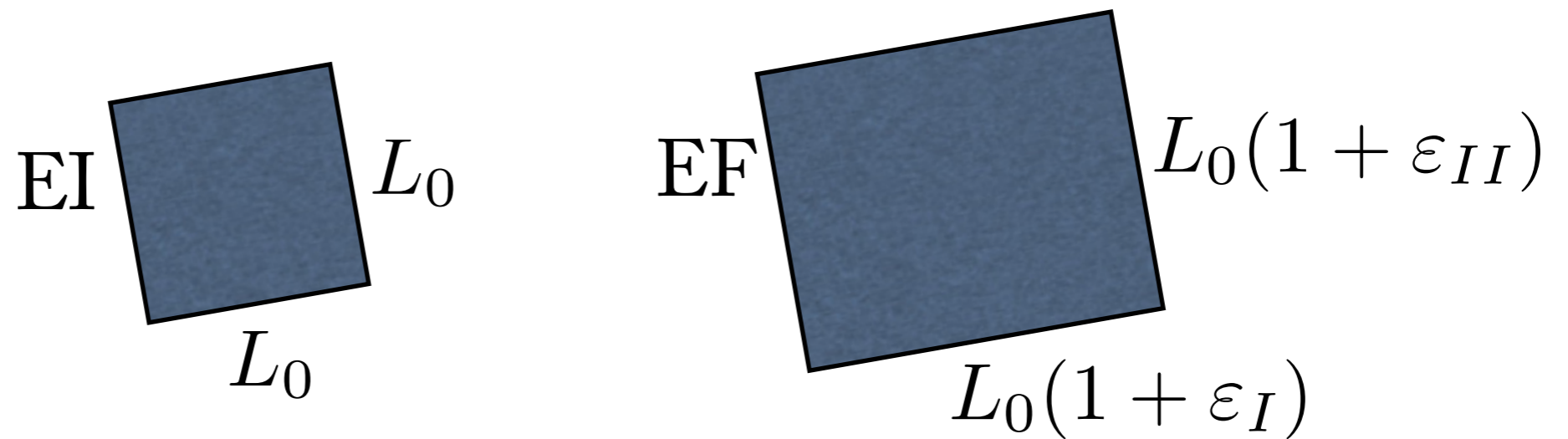
De nouveau, le sens physique se voit en base propre :

$$\frac{1}{3} \text{trace}(\boldsymbol{\varepsilon}) = \frac{1}{3} (\varepsilon_I + \varepsilon_{II} + \varepsilon_{III})$$

représente la déformation principale moyenne. C'est aussi, en petites perturbations, la variation relative de volume :

$$\text{trace}(\boldsymbol{\varepsilon}) = \frac{\Delta V}{V}$$

Preuve :



En base propre, la variation relative de volume est, à cause de l'hypothèse de petites déformations :

$$\begin{aligned} V + \Delta V &= L_0^3(1 + \epsilon_I)(1 + \epsilon_{II})(1 + \epsilon_{III}) \\ L_0^3 + \Delta V &\simeq L_0^3(1 + \epsilon_I + \epsilon_{II} + \epsilon_{III}) \\ \Rightarrow \frac{\Delta V}{V} &\simeq \epsilon_I + \epsilon_{II} + \epsilon_{III} \end{aligned}$$

Le projecteur hydrostatique correspond à :

$$\mathbb{P}^H = \frac{1}{\sqrt{3}} \mathbf{I} \otimes \frac{1}{\sqrt{3}} \mathbf{I}$$

c'est à dire au projecteur sur la direction normée $\frac{\mathbf{I}}{\sqrt{3}}$

Son écriture en base de Bechterew est :

$$\mathbb{P}^H \left[\begin{array}{cccccc} 1/3 & 1/3 & 1/3 & 0 & 0 & 0 \\ 1/3 & 1/3 & 1/3 & 0 & 0 & 0 \\ 1/3 & 1/3 & 1/3 & 0 & 0 & 0 \\ 0 & 0 & 0 & 0 & 0 & 0 \\ 0 & 0 & 0 & 0 & 0 & 0 \\ 0 & 0 & 0 & 0 & 0 & 0 \end{array} \right]_{\mathbf{B}_I \otimes \mathbf{B}_J}$$

On vérifie aisément qu'il «extrait» la partie hydrostatique.

$$\begin{bmatrix} (\sigma_{11} + \sigma_{22} + \sigma_{33})/3 \\ (\sigma_{11} + \sigma_{22} + \sigma_{33})/3 \\ (\sigma_{11} + \sigma_{22} + \sigma_{33})/3 \\ 0 \\ 0 \\ 0 \end{bmatrix} = \begin{bmatrix} 1/3 & 1/3 & 1/3 & 0 & 0 & 0 \\ 1/3 & 1/3 & 1/3 & 0 & 0 & 0 \\ 1/3 & 1/3 & 1/3 & 0 & 0 & 0 \\ 0 & 0 & 0 & 0 & 0 & 0 \\ 0 & 0 & 0 & 0 & 0 & 0 \\ 0 & 0 & 0 & 0 & 0 & 0 \end{bmatrix} \cdot \begin{bmatrix} \sigma_{11} \\ \sigma_{22} \\ \sigma_{33} \\ \sqrt{2}\sigma_{23} \\ \sqrt{2}\sigma_{31} \\ \sqrt{2}\sigma_{12} \end{bmatrix}$$

avec une grande efficacité numérique...

6.2 Module de compressibilité (hydrostatique)

Si le tenseur d'élasticité est isotrope, \mathbf{P}^H est un de ses projecteurs. Le module de Kelvin qui relie les parties $\boldsymbol{\sigma}^H$ (associée à la pression) et $\boldsymbol{\varepsilon}^H$ (associée au changement de volume) se nomme le *module de compressibilité hydrostatique* :

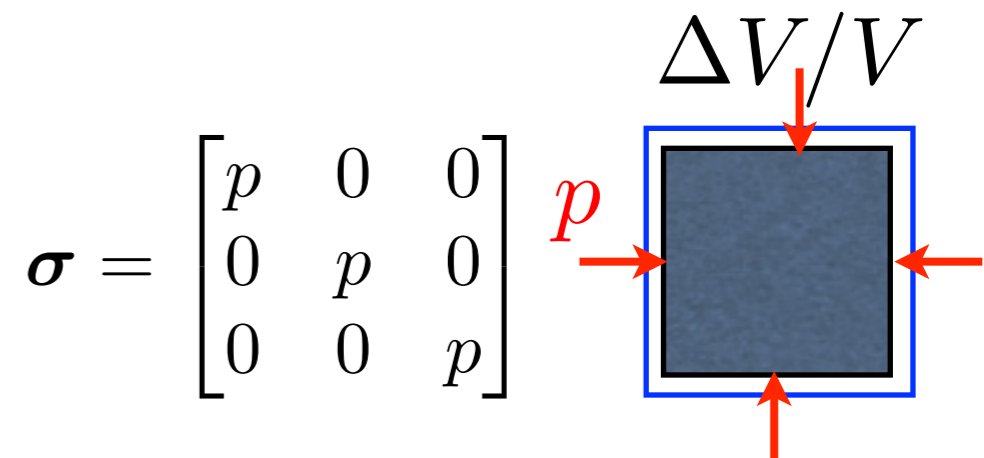
$$\boldsymbol{\sigma}^H = 3K\boldsymbol{\varepsilon}^H$$

car :

$$\text{trace}(\boldsymbol{\sigma}^H) = 3K \text{trace}(\boldsymbol{\varepsilon}^H)$$

$$3p^{\text{moy}} = 3K \frac{\Delta V}{V}$$

$$\implies p^{\text{moy}} = K \frac{\Delta V}{V}$$



Ce module de compressibilité s'exprime en Pa (ou GPa) ; il est aussi utilisé en Mécanique des Fluides.

6.3 Le projecteur déviatorique \mathbb{P}^D

\mathbb{P}^H est un projecteur sur $\mathbf{I}/\sqrt{3}$, un espace à 1 dimension. Pour former un tenseur d'élasticité isotrope il manque un projecteur sur un espace à 5 dimensions.

Le projecteur \mathbb{I} est évidemment isotrope... Mais il n'est pas orthogonal à $\mathbb{P}^H = \mathbf{I} \otimes \mathbf{I}/3$. Par contre le complément :

$\mathbb{P}^D = \mathbb{I} - \mathbb{P}^H$ l'est. Preuve :

$\mathbb{P}^D : \mathbb{P}^H = \mathbb{I} : \mathbb{P}^H - \mathbb{P}^H : \mathbb{P}^H = \mathbb{P}^H - \mathbb{P}^H = \mathbb{O}$
(on peut aussi le vérifier en indiciel...).

\mathbb{P}^D est le complément de \mathbb{P}^H , il projette un tenseur sur un espace non hydrostatique : l'espace déviatorique. C'est *le projecteur déviatorique*.

Complémentaire de l'identité, il projette sur *l'espace déviatorique* (complémentaire) qui possède donc 5 dimensions.

En base de Bechterew son expression est facilement obtenue depuis $\mathbb{P}^D = \mathbb{I} - \mathbb{P}^H$:

$$\mathbb{P}^D \begin{bmatrix} 2/3 & -1/3 & -1/3 & 0 & 0 & 0 \\ -1/3 & 2/3 & -1/3 & 0 & 0 & 0 \\ -1/3 & -1/3 & 2/3 & 0 & 0 & 0 \\ 0 & 0 & 0 & 1 & 0 & 0 \\ 0 & 0 & 0 & 0 & 1 & 0 \\ 0 & 0 & 0 & 0 & 0 & 1 \end{bmatrix} \mathbf{B}_I \otimes \mathbf{B}_J$$

On vérifie aisément qu'il extrait (efficacement) la partie déviatorique d'un tenseur :

$$\begin{bmatrix} (2\sigma_{11} - \sigma_{22} - \sigma_{33})/3 \\ (2\sigma_{22} - \sigma_{11} - \sigma_{33})/3 \\ (2\sigma_{33} - \sigma_{11} - \sigma_{22})/3 \\ \sqrt{2}\sigma_{23} \\ \sqrt{2}\sigma_{31} \\ \sqrt{2}\sigma_{12} \end{bmatrix} = \begin{bmatrix} 2/3 & -1/3 & -1/3 & 0 & 0 & 0 \\ -1/3 & 2/3 & -1/3 & 0 & 0 & 0 \\ -1/3 & -1/3 & 2/3 & 0 & 0 & 0 \\ 0 & 0 & 0 & 1 & 0 & 0 \\ 0 & 0 & 0 & 0 & 1 & 0 \\ 0 & 0 & 0 & 0 & 0 & 1 \end{bmatrix} \cdot \begin{bmatrix} \sigma_{11} \\ \sigma_{22} \\ \sigma_{33} \\ \sqrt{2}\sigma_{23} \\ \sqrt{2}\sigma_{31} \\ \sqrt{2}\sigma_{12} \end{bmatrix}$$

Depuis les expressions indicielles vues précédemment on trouve que :

$$(\mathbb{P}^D)_{ijkl} = \frac{1}{2}(\delta_{ik}\delta_{jl} + \delta_{il}\delta_{jk}) - \frac{1}{3}\delta_{ij}\delta_{kl}$$

Appliqué au tenseur des contraintes il donne bien le *déviateur des contraintes* :

$$\boldsymbol{\sigma}^D = \mathbb{P}^D : \boldsymbol{\sigma} = \boldsymbol{\sigma} - \frac{1}{3}\text{trace}(\boldsymbol{\sigma})\mathbf{I}$$

on vérifie que $\text{trace}(\boldsymbol{\sigma}^D) = 0$, cet état de contrainte correspond à une pression moyenne nulle.

Idem pour les déformations

$$\boldsymbol{\varepsilon}^D = \mathbb{P}^D : \boldsymbol{\varepsilon} = \boldsymbol{\varepsilon} - \frac{1}{3}\text{trace}(\boldsymbol{\varepsilon})\mathbf{I}$$

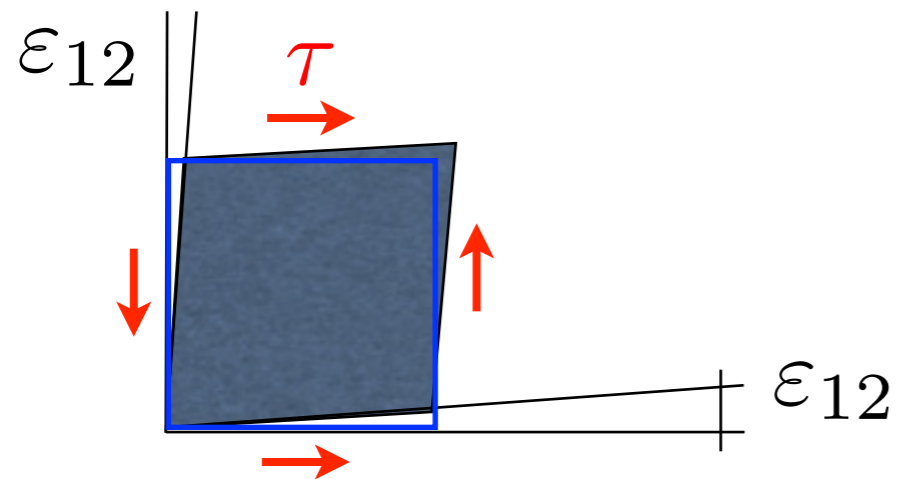
et $\text{trace}(\boldsymbol{\varepsilon}^D) = 0$ indique que la transformation est *isochore* (pas de changement de volume).

Module de cisaillement

La valeur propre associée au projecteur déviatorique est associée au *module de cisaillement* :

$$\boldsymbol{\sigma}^D = 2\mu\boldsymbol{\varepsilon}^D$$

On peut vérifier qu'un cisaillement «classique» est bien compatible avec cette expression :



$$\boldsymbol{\sigma} = \begin{bmatrix} 0 & \tau & 0 \\ \tau & 0 & 0 \\ 0 & 0 & 0 \end{bmatrix} \quad \tau = 2\mu\varepsilon_{12}$$

Remarque : le «2» est un souvenir de l'ancienne notation RDM $\tau = \mu\gamma$ avec $\gamma = 2\varepsilon_{12}$... Elle était de plus compatible avec la notation de Voigt...

6.4 Bilan : tenseur d'élasticité isotrope

En associant ce qui a été vu précédemment, tout tenseur d'élasticité isotrope s'écrit comme :

$$\mathbb{C} = 3K\mathbb{P}^H + 2\mu\mathbb{P}^D$$

La loi d'élasticité s'écrit comme deux proportionnalités, une sur la partie hydrostatique et l'autre sur la partie déviatorique :

$$\begin{aligned}\sigma^H &= 3K\varepsilon^H \\ \sigma^D &= 2\mu\varepsilon^D\end{aligned}$$

Depuis la condition de positivité de l'énergie on a :

$$\begin{aligned}K &> 0 \\ \mu &> 0\end{aligned}$$

Le tenseur des souplesse est :

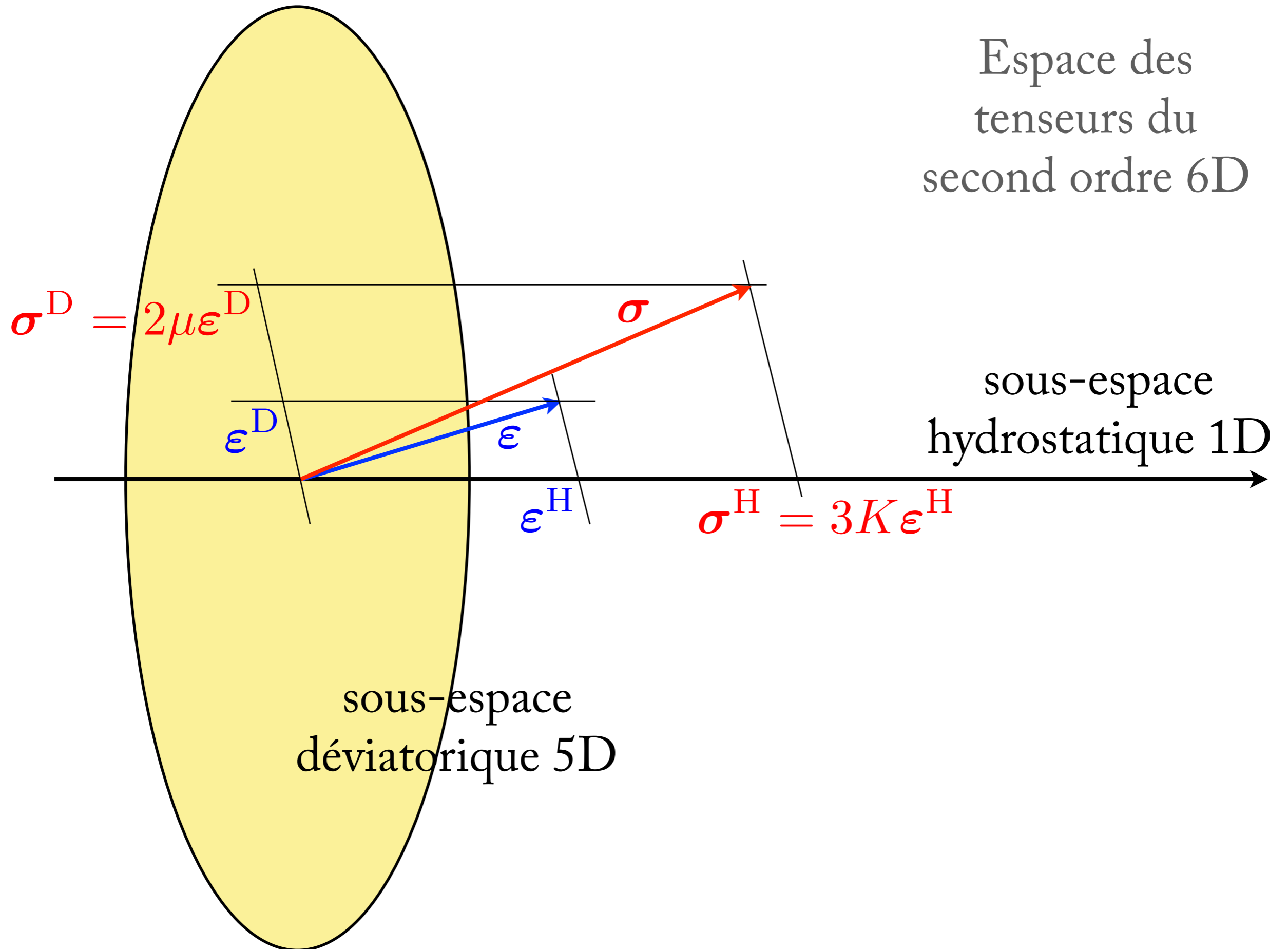
$$\mathbb{S} = \frac{1}{3K} \mathbb{P}^H + \frac{1}{2\mu} \mathbb{P}^D$$

Expressions en base canonique :

$$C_{ijkl} = 3K \frac{\delta_{ij}}{\sqrt{3}} \frac{\delta_{kl}}{\sqrt{3}} + 2\mu \left(\frac{\delta_{ik}\delta_{jl} + \delta_{il}\delta_{jk}}{2} - \frac{\delta_{ij}}{\sqrt{3}} \frac{\delta_{kl}}{\sqrt{3}} \right)$$

$$S_{ijkl} = \frac{1}{3K} \frac{\delta_{ij}}{\sqrt{3}} \frac{\delta_{kl}}{\sqrt{3}} + \frac{1}{2\mu} \left(\frac{\delta_{ik}\delta_{jl} + \delta_{il}\delta_{jk}}{2} - \frac{\delta_{ij}}{\sqrt{3}} \frac{\delta_{kl}}{\sqrt{3}} \right)$$

Vision géométrique de la loi de Hooke :



6.5 Critères isotropes

Le critère de Von Mises (adapté aux métaux) revient à borner la norme du déviateur :

$$\sqrt{\frac{3}{2}} \|\boldsymbol{\sigma}^D\| < \sigma^y$$

C'est (évidemment) un invariant (car la norme en est un). Le coefficient sert à caler la contrainte seuil mesurée en traction.

En Génie Civil, on utilise souvent le critère de Drucker-Prager, qui donne un rôle à la pression hydrostatique :

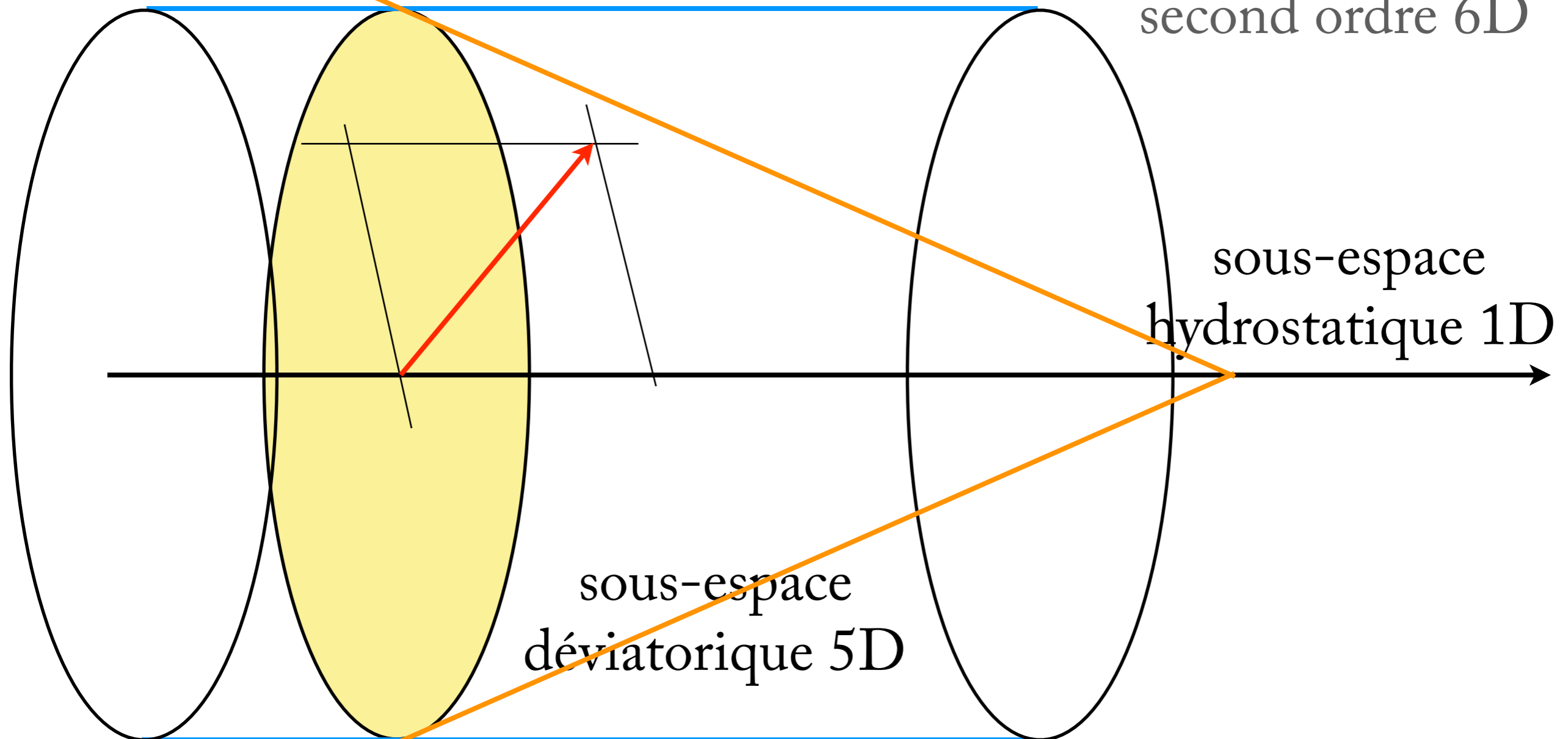
$$\sqrt{\frac{3}{2}} \|\boldsymbol{\sigma}^D\| + \beta \text{trace}(\boldsymbol{\sigma}^H) < \sigma^y$$

c'est aussi un invariant.

La valeur de la limite σ^y dépend du matériau.

Critère de Von Mises

Espace des tenseurs du second ordre 6D



sous-espace hydrostatique 1D

sous-espace déviatorique 5D

Critère de Drucker-Prager

6.6 Forme classiques du tenseur d'élasticité

On obtient facilement la **forme de Lamé** en posant :

$$\lambda = \frac{3K - 2\mu}{3}$$

$$\sigma_{ij} = C_{ijkl}\varepsilon_{kl} = \lambda\delta_{ij}\delta_{kl}\varepsilon_{kl} + 2\mu\delta_{ik}\delta_{jl}\varepsilon_{kl}$$

$$= \lambda\varepsilon_{kk}\delta_{ij} + 2\mu\varepsilon_{ij}$$

$$\boldsymbol{\sigma} = \lambda\text{trace}(\boldsymbol{\varepsilon})\mathbf{I} + 2\mu\boldsymbol{\varepsilon}$$

Forme de Young et Poisson

Le calcul est classique et donne : $\boldsymbol{\varepsilon} = \frac{1 + \nu}{E}\boldsymbol{\sigma} - \frac{\nu}{E}\text{trace}(\boldsymbol{\sigma})\mathbf{I}$

Le sens physique de (E, ν) est associé à la déformation d'une barre en traction, ce qui constitue l'essai matériau de base. Par contre elle est finalement peu commode en 3D...

Table de correspondance entre les constantes d'élasticité isotropes

	Young et Poisson	Lamé	Kelvin
	E et ν	λ et μ	K et μ
$E =$	E	$\mu \frac{3\lambda + 2\mu}{\lambda + \mu}$	$\frac{9K\mu}{3K + \mu}$
$\nu =$	ν	$\frac{\lambda}{2(\lambda + \mu)}$	$\frac{3K - 2\mu}{2(3K + \mu)}$
$\lambda =$	$\frac{\nu E}{(1 + \nu)(1 - 2\nu)}$	λ	$\frac{3K - 2\mu}{3}$
$\mu =$	$\frac{E}{2(1 + \nu)}$	μ	μ
$K =$	$\frac{E}{3(1 - 2\nu)}$	$\frac{3\lambda + 2\mu}{3}$	K

Tenseur d'élasticité isotrope en base de Bechterew

Depuis $\mathbb{C} = 3K\mathbb{P}^H + 2\mu\mathbb{P}^D$ et leur expression on a :

$$\hat{C} \begin{bmatrix} \frac{3K+4\mu}{3} & \frac{3K-2\mu}{3} & \frac{3K-2\mu}{3} & 0 & 0 & 0 \\ \frac{3K-2\mu}{3} & \frac{3K+4\mu}{3} & \frac{3K-2\mu}{3} & 0 & 0 & 0 \\ \frac{3K-2\mu}{3} & \frac{3K-2\mu}{3} & \frac{3K+4\mu}{3} & 0 & 0 & 0 \\ 0 & 0 & 0 & 2\mu & 0 & 0 \\ 0 & 0 & 0 & 0 & 2\mu & 0 \\ 0 & 0 & 0 & 0 & 0 & 2\mu \end{bmatrix} \mathbf{B}_I \otimes \mathbf{B}_J$$

Remarque, cela implique $S_{66} = 1/2\mu$ soit $2S_{1212} = 1/2\mu$ et la formule

$$\mu_{\vec{n}, \vec{m}} = \frac{1}{4n_i m_j n_k m_l S_{ijkl}}$$

avec $\vec{n} = \vec{e}_1$
 $\vec{m} = \vec{e}_2$ est bien consistante...

Et, en utilisant la table de conversion des constantes on obtient aisément :

\mathbb{C}

$$\begin{array}{c|c|ccccccc|c|c}
 \sigma_{11} & & \frac{1-\nu}{(1+\nu)(1-2\nu)} & \frac{\nu}{(1+\nu)(1-2\nu)} & \frac{\nu}{(1+\nu)(1-2\nu)} & 0 & 0 & 0 & \varepsilon_{11} \\
 \sigma_{22} & & \frac{\nu}{(1+\nu)(1-2\nu)} & \frac{1-\nu}{(1+\nu)(1-2\nu)} & \frac{\nu}{(1+\nu)(1-2\nu)} & 0 & 0 & 0 & \varepsilon_{22} \\
 \sigma_{33} & = \mathbf{E} & \frac{\nu}{(1+\nu)(1-2\nu)} & \frac{\nu}{(1+\nu)(1-2\nu)} & \frac{1-\nu}{(1+\nu)(1-2\nu)} & 0 & 0 & 0 & \varepsilon_{33} \\
 \sqrt{2}\sigma_{23} & & 0 & 0 & 0 & \frac{1}{1+\nu} & 0 & 0 & \sqrt{2}\varepsilon_{23} \\
 \sqrt{2}\sigma_{31} & & 0 & 0 & 0 & 0 & \frac{1}{1+\nu} & 0 & \sqrt{2}\varepsilon_{31} \\
 \sqrt{2}\sigma_{12} & & 0 & 0 & 0 & 0 & 0 & \frac{1}{1+\nu} & \sqrt{2}\varepsilon_{12}
 \end{array}$$

\mathbb{S}

$$\begin{array}{c|c|ccccccc|c|c}
 \varepsilon_{11} & & 1 & -\nu & -\nu & 0 & 0 & 0 & \sigma_{11} \\
 \varepsilon_{22} & & -\nu & 1 & -\nu & 0 & 0 & 0 & \sigma_{22} \\
 \varepsilon_{33} & = \frac{1}{E} & -\nu & -\nu & 1 & 0 & 0 & 0 & \sigma_{33} \\
 \sqrt{2}\varepsilon_{23} & & 0 & 0 & 0 & 1+\nu & 0 & 0 & \sqrt{2}\sigma_{23} \\
 \sqrt{2}\varepsilon_{31} & & 0 & 0 & 0 & 0 & 1+\nu & 0 & \sqrt{2}\sigma_{31} \\
 \sqrt{2}\varepsilon_{12} & & 0 & 0 & 0 & 0 & 0 & 1+\nu & \sqrt{2}\sigma_{12}
 \end{array}$$

Bornes des constantes d'élasticité

On a vu, dans le cadre général, que les modules de Kelvin devaient être positifs :

$$\begin{aligned}\lambda_I = 3K &\geq 0 \\ \lambda_{II} = 2\mu &\geq 0 \\ \nu &= \frac{3K - 2\mu}{2(3K + \mu)} \\ \mu = 0 &\Rightarrow \nu = \frac{1}{2} \\ K = 0 &\Rightarrow \nu = -1 \\ \Rightarrow -1 \leq \nu \leq 0,5\end{aligned}$$

autre forme de l'inégalité :

$$\lambda \geq -\frac{2\mu}{3}$$

6.7 Généralisation des comportements isotropes

Fluides visqueux compressibles :

$$\sigma^H = 3K\varepsilon^H$$

$$\sigma^D = 2\nu\dot{\varepsilon}^D$$

Matériaux «incompressibles» (caoutchouc)

$$K \rightarrow \infty \iff \nu = 0,5$$

Un cas particulier de l'élasticité isotrope : l'élasticité «parfaite»
Cas des mousses.

$$3K = 2\mu \iff \nu = 0 \iff \lambda = 0$$

$$\mathbb{C} = 2\mu(\mathbb{P}^H + \mathbb{P}^D)$$

$$\mathbb{C} = 2\mu\mathbb{I}$$

$$\iff \sigma = 2\mu\varepsilon$$



7 Le tenseur d'élasticité anisotrope

7.1 Introduction

Un groupe de symétrie est l'ensemble des transformations de $SO(3)$ (rotations), qui laissent le tenseur invariant :

$$\mathcal{R}(\mathbb{C}) = \mathbb{C}$$

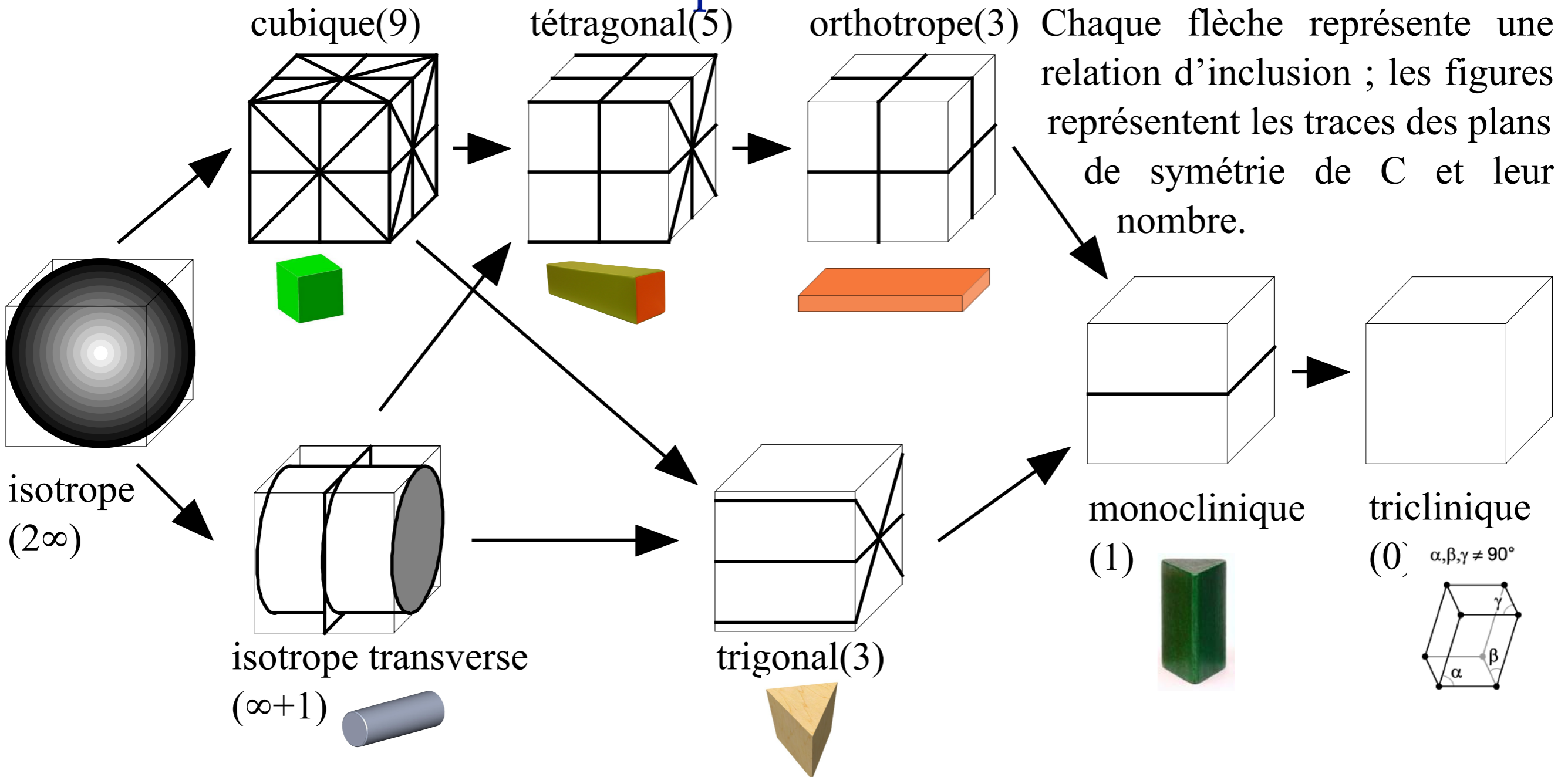
Une définition équivalente, plus ancienne, a l'avantage de ne porter que sur des tenseurs du second ordre [Zaoui]

$$\forall \boldsymbol{\varepsilon}, \mathcal{R}(\mathbb{C} : \boldsymbol{\varepsilon}) = \mathbb{C} : \mathcal{R}(\boldsymbol{\varepsilon})$$

Le tenseur d'élasticité peut posséder 8 groupes de symétrie différents en 3D [Forte Vianello, 1996] et 4 en 2D [Verchery, 1982].

7.2 Les 8 groupes de symétrie possibles pour le tenseur d'élasticité en 3D

Les plans de symétrie permettent de les différencier et de visualiser la relation d'ordre partiel :



7.3 Représentation en base «naturelle»

Parmi les 21 constantes indépendantes du tenseur d'élasticité, 3 d'entre elles peuvent être retenues comme les 3 angles d'Euler : on peut toujours exhiber au moins 3 zéros dans la matrice 6x6 qui les représente.

On nomme «base naturelle» la base canonique qui exhibe le plus de zéros.

[Dieulesaint et Royer, 74] montrent les 8* formes** associées aux 8 groupes de symétrie ainsi que les relations entre les termes.

* Et d'autres, redondantes (*c.f.* Forte-Vianello)

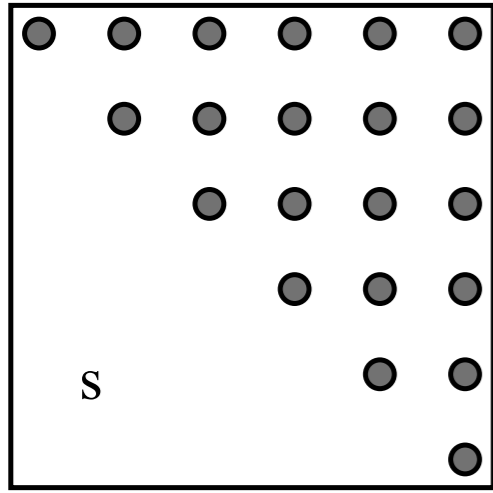
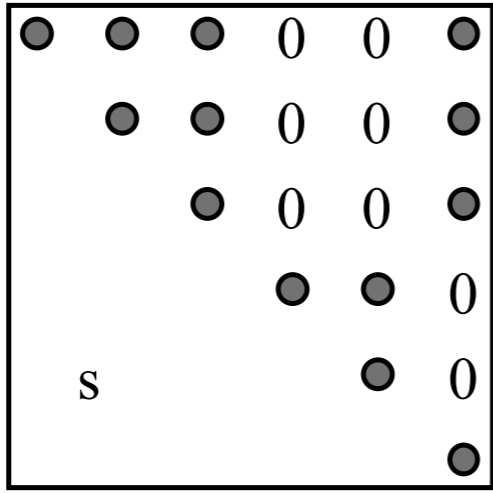
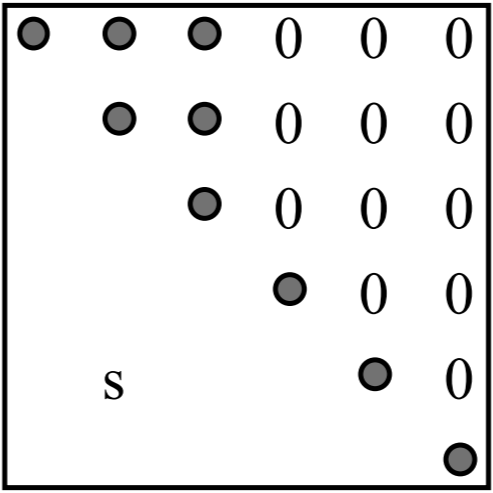
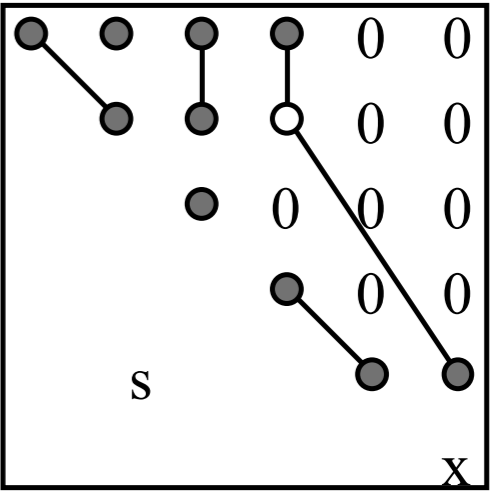
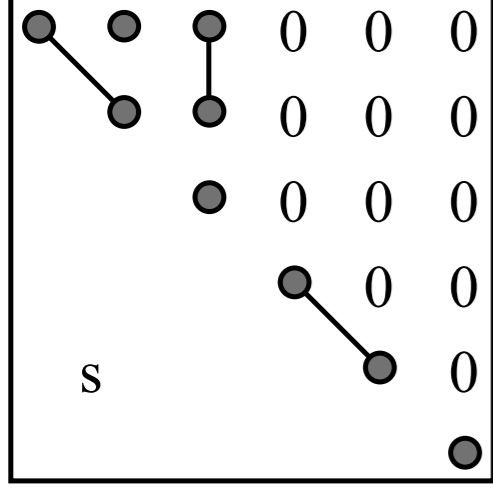
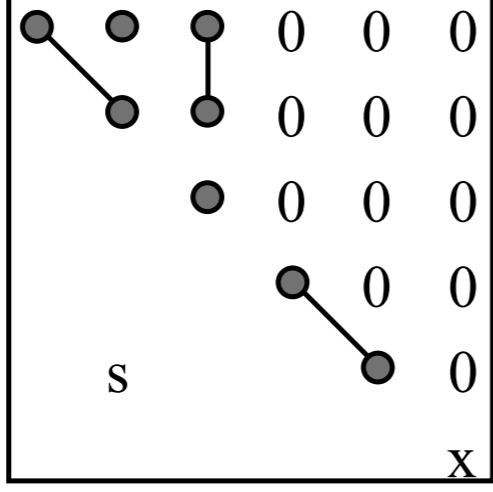
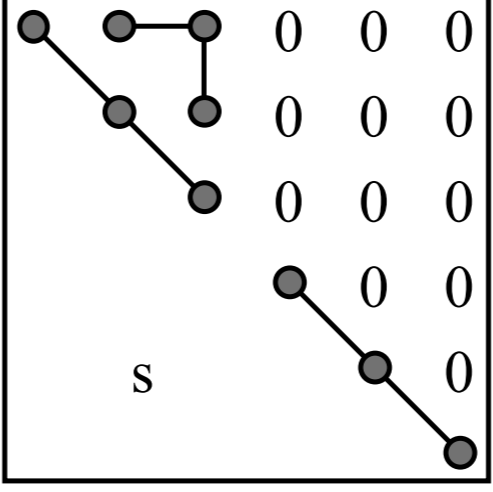
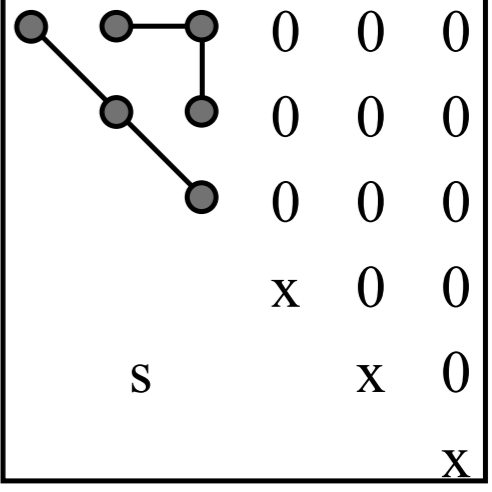
**Nous les reproduisons ici *en base de tenseurs* et non en écriture de Voigt.

Ils sont exprimés dans leur repère associé et en notation de **Voigt** (pas de coefficients).

D'après Dieulesaint et Royer, *Ondes élastiques dans les solides*, Masson, 1974.

- composantes égales
- composantes opposées
- x composante égale à $(C_{11} - C_{12})/2$

s grande symétrie
n nombre de coeff. indép.

<p style="text-align: center;">Triclinique</p>  <p style="text-align: right;">21</p> <p>Il existe une base permettant d'exhiber trois zéros.</p>	<p style="text-align: center;">Monoclinique</p>  <p style="text-align: right;">13</p> <p style="text-align: center;">plan de sym. x^3</p>	<p style="text-align: center;">Orthotrope</p>  <p style="text-align: right;">9</p> <p style="text-align: center;">plan de sym. x^i</p>	<p style="text-align: center;">Trigonal</p>  <p style="text-align: right;">6</p> <p style="text-align: center;">axe x^3, $x^1 \in p$ de sym</p>
<p style="text-align: center;">Tétragonal</p>  <p style="text-align: right;">6</p> <p style="text-align: center;">axe x^3, $x^1 \in p$ de sym</p>	<p style="text-align: center;">Isotrope transverse</p>  <p style="text-align: right;">5</p> <p style="text-align: center;">axe x^3</p>	<p style="text-align: center;">Cubique</p>  <p style="text-align: right;">3</p> <p style="text-align: center;">plan de sym. x^i</p>	<p style="text-align: center;">Isotrope</p>  <p style="text-align: right;">2</p> <p style="text-align: center;">base quelconque</p>

7.4 Démonstration (cas monoclinique)

Supposons \mathbf{C} invariant par $\mathcal{S}_{\vec{e}_3^\perp}$ la symétrie par rapport au plan (\vec{e}_1, \vec{e}_2) . Sa matrice est : $S = I - 2\vec{e}_3 \otimes \vec{e}_3$

$$S = \begin{bmatrix} 1 & 0 & 0 \\ 0 & 1 & 0 \\ 0 & 0 & -1 \end{bmatrix}$$

Appliquons la définition de l'invariance par rapport à S :

$$\mathcal{S}(\mathbb{C}) = \mathbb{C}$$

$$S_{ip}S_{jq}S_{kr}S_{ls}C_{pqrs} = C_{ijkl}$$

Observons que

$$S_{ij} = 1 \text{ pour } i = j = 1|2$$

$$S_{ij} = -1 \text{ pour } i = j = 3$$

$$S_{ij} = 0 \text{ pour } i \neq j$$

Regardons le premier terme : le seul S_{1j} possible est $S_{11}=1$:

$$C_{1111} = S_{1p}S_{1q}S_{1r}S_{1s}C_{pqrs} = S_{11}S_{11}S_{11}S_{11}C_{1111} = C_{1111}$$

Pour le second, c'est pareil, avec un S_{22} :

$$C_{1112} = S_{1p}S_{1q}S_{1r}S_{2s}C_{pqrs} = S_{11}S_{11}S_{11}S_{22}C_{1111} = C_{1112}$$

Pour le troisième intervient un S_{22} qui va inverser le signe et imposer un 0 :

$$C_{1113} = S_{1p}S_{1q}S_{1r}S_{3s}C_{pqrs} = S_{11}S_{11}S_{11}S_{33}C_{1111} = -C_{1113}$$

$$\implies C_{1113} = 0$$

etc...

Au final, tous les termes comportant un nombre impair d'indices 3 sont égaux à leur opposé, donc nuls :

Un tenseur d'élasticité monoclinique par rapport au plan e^3 a donc la forme suivante, en base de tenseurs de Bechterew :

	11	22	33	23	31	12
11	●	●	●	0	0	●
22		●	●	0	0	●
33			●	0	0	●
23				●	●	0
31		s			●	0
12						●

7.5 Démonstration, cas orthotrope

Si l'on suppose en plus un autre plan de symétrie $\mathcal{S}_{\vec{e}_2^\perp}$, on annule les termes comportant un nombre impair d'indices 2.

On remarque que, ce faisant, on induit la nullité des termes comportant un nombre impair de 1, c'est à dire la symétrie par rapport au plan $\mathcal{S}_{\vec{e}_1^\perp}$, et on «saute» à la symétrie orthotrope.

	11	22	33	23	31	12
11	●	●	●	0	0	0
22		●	●	0	0	0
33			●	0	0	0
23				●	0	0
31		s			●	0
12						●

Le tenseur d'élasticité n'a pas une structure suffisamment complexe pour ne posséder que deux plans de symétrie orthogonaux.

Conformément au théorème de Herman [1932], il «saute» au groupe de symétrie «juste au dessus» qui possède trois plans de symétrie orthogonaux.

7.6 Le cas 2D

Verchery [82] a montré que l'on pouvait avoir 4 groupes de symétrie distincts :

— **digonal** ou Z_2 : symétrie centrale seule. Ex. : «Z».

C'est le cas le plus général, il n'y a pas de relation particulière entre les composantes de \mathbf{C} .

— **orthotrope** ou D_2 : deux plans de symétrie \perp , Ex. : «8»

Il existe une base dans laquelle :

$$\mathbb{C} \begin{bmatrix} C_{1111} & C_{1122} & 0 \\ C_{1122} & C_{2222} & 0 \\ 0 & 0 & 2C_{1212} \end{bmatrix} \in \text{Ela}(D_2)$$

L'angle entre cette base
et une base quelconque :

$$\tan(2\varphi^{D_2}) = 2 \frac{C_{1112} + C_{2212}}{C_{1111} - C_{2222}}$$

— **tétragonal** ou D_4 : quatre plans à 45° . Ex. \square

$$\mathbb{C} \begin{bmatrix} C_{1111} & C_{1122} & 0 \\ C_{1122} & C_{1111} & 0 \\ 0 & 0 & 2C_{1212} \end{bmatrix} \in \text{Ela}(D_4)$$

L'angle entre cette base et une base

quelconque est : $\tan(4\varphi^{D_4}) = \frac{4C_{1112}}{C_{1111} - 2C_{1212} - C_{1122}}$

— **isotrope** ou $O(2)$: tous les plans sont plans de symétrie.

Ex. : \bigcirc

$$\mathbb{C} \begin{bmatrix} C_{1111} & C_{1122} & 0 \\ C_{1122} & C_{1111} & 0 \\ 0 & 0 & (C_{1111} - C_{1122}) \end{bmatrix} \in \text{Ela}(O(2))$$

L'expression est la même quelle que soit la base.

Attention les projecteurs \mathbf{P}^H et \mathbf{P}^D ont la forme suivante en 2D :

$$\mathbb{P}^H \begin{bmatrix} 1/2 & 1/2 & 0 \\ 1/2 & 1/2 & 0 \\ 0 & 0 & 0 \end{bmatrix}_{\mathbf{B}_I \otimes \mathbf{B}_J}$$

$$\mathbb{I} \begin{bmatrix} 1 & 0 & 0 \\ 0 & 1 & 0 \\ 0 & 0 & 1 \end{bmatrix}_{\mathbf{B}_I \otimes \mathbf{B}_J}$$

$$\mathbb{P}^D \begin{bmatrix} 1/2 & -1/2 & 0 \\ -1/2 & 1/2 & 0 \\ 0 & 0 & 1 \end{bmatrix}_{\mathbf{B}_I \otimes \mathbf{B}_J}$$

et la matrice de Bond est :

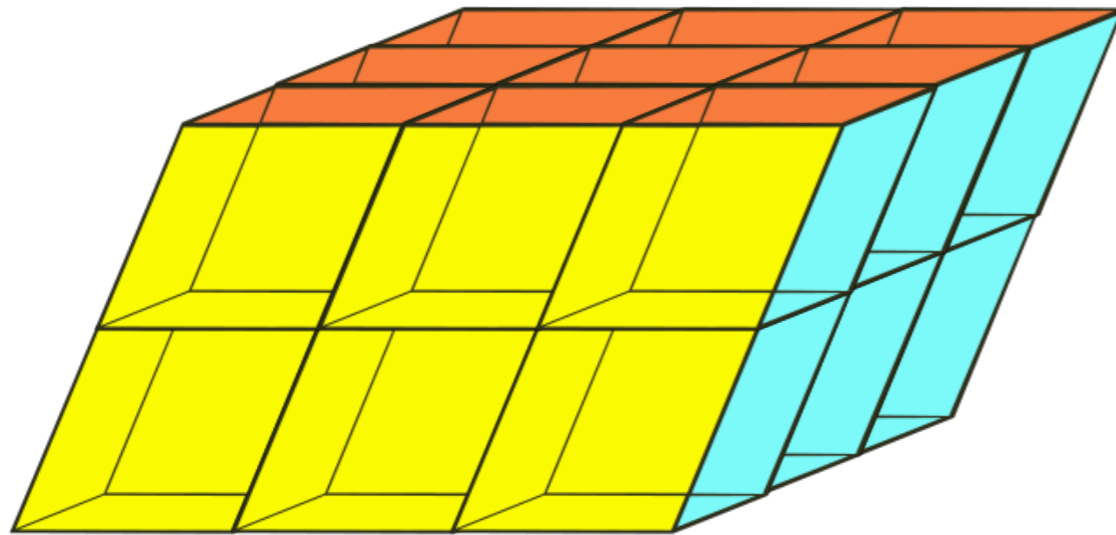
$$R \begin{bmatrix} R_{11}^2 & R_{12}^2 & \sqrt{2}R_{11}R_{12} \\ R_{21}^2 & R_{22}^2 & \sqrt{2}R_{22}R_{21} \\ \sqrt{2}R_{11}R_{21} & \sqrt{2}R_{12}R_{22} & R_{11}R_{22} + R_{12}R_{21} \end{bmatrix}$$

où R_{ij} est la matrice de rotation.

7.7 Relation avec la cristallographie

La cristallographie consiste au recensement de toutes les organisations atomiques *régulières* possibles.

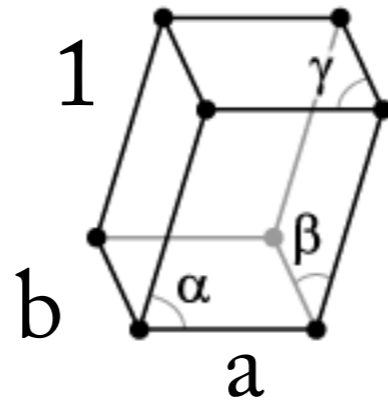
Le motif parallélépipédique pave l'espace régulièrement.



Cette organisation est perceptible à l'œil nu : c'est la découverte de la cristallographie par l'abbé Just Hauy vers 1800.

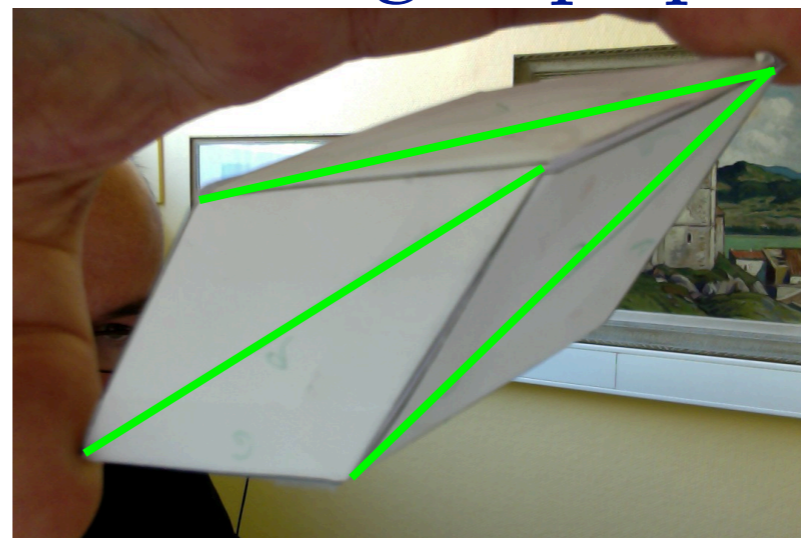
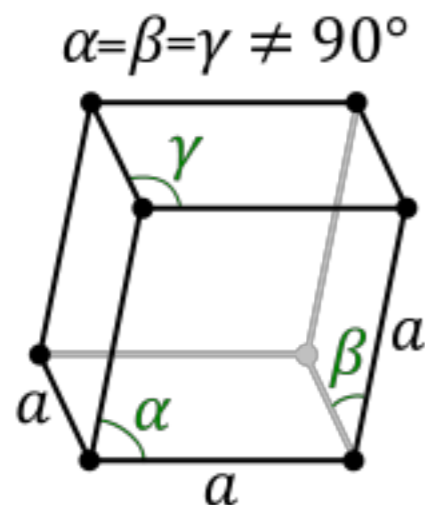


Un parallélépipède possède 5 paramètres indépendants (la taille physique n'intervient pas) :



Selon les valeurs de $a, b, \alpha, \beta, \gamma$, le *groupe de symétrie du réseau* est différent. En 3D on dénombre au final 14 types de réseaux et 5 en 2D.

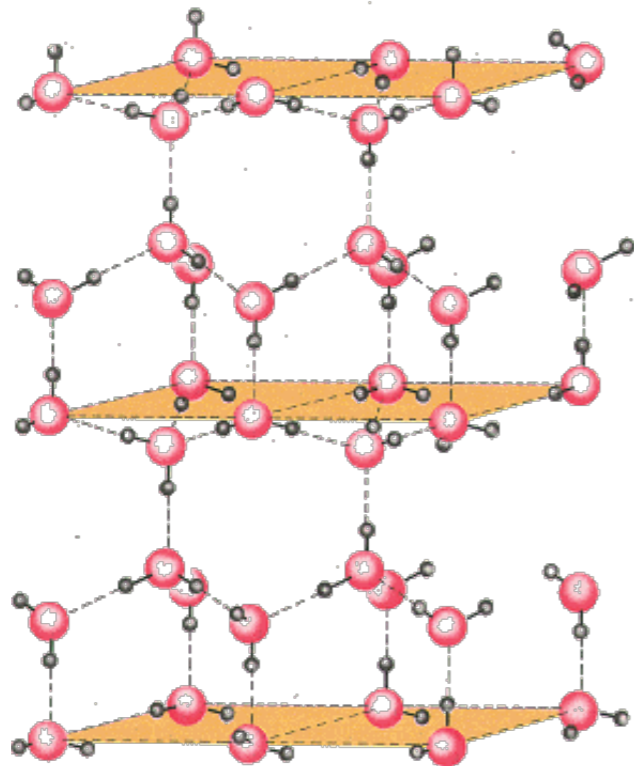
Par exemple, si $a=b=1$, (rhomboèdre) le groupe ponctuel est trigonal :



Une maille trigonale

Aux sommets de la maille élémentaire sont placés des *motifs* (atomes ou molécules). Ces motifs possèdent aussi un *groupe ponctuel de symétrie*.

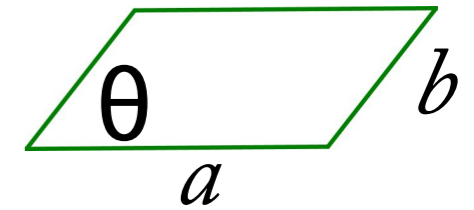
Le groupe de symétrie du matériau est *l'intersection* des groupes de symétrie du motif et des réseaux.



Cristal de glace : les motifs sont des H₂O d'orientation variées.

Au final il existe 32 groupes de symétrie possibles en 3D.

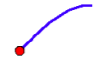
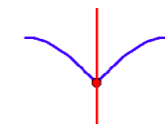

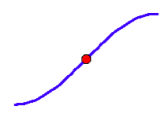

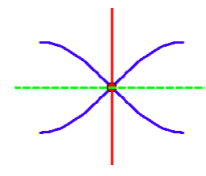

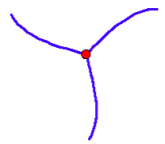

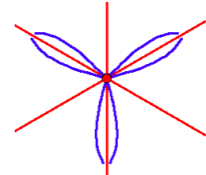

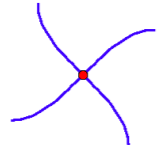

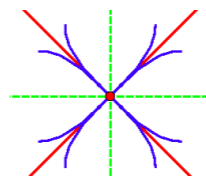
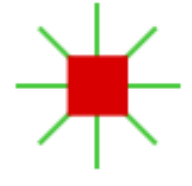
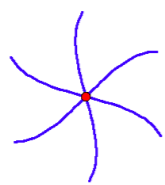

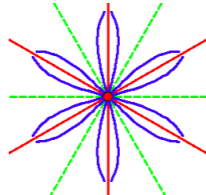

Exemple : cristallographie en 2D (L. Chen)



5 mailles pour 5 *triangles* possibles...

	Oblique	-Rectangle	Rectangle centre	Carré	Hexagonal
Réseau triangle	<p>Oblique</p>	<p>Rectangle</p>	<p>Isocèle</p>	<p>Isocèle rectangle</p>	<p>Équilatérale</p>
Élément de symétrie du réseau					

Pour les motifs, on se limite à des groupes de symétrie communs avec les précédents :

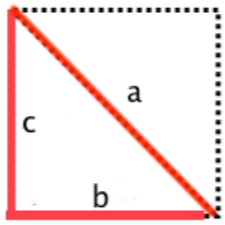
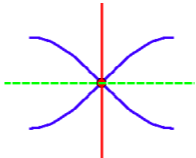
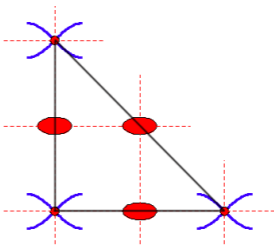
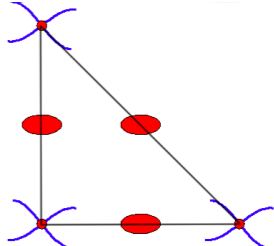
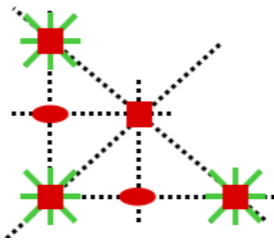

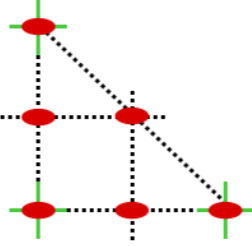
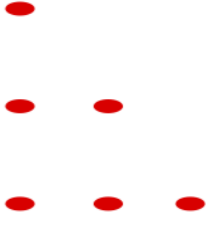




Nom et groupe de symétrie	Représentation	Notation Schoenflies	symbole du GdS	Nom et groupe de symétrie	Représentation	Notation Schoenflies	symbole du GdS
Virgule(1)		C_1		Oiseau(1m)		C_{1h}	
Tilde(2)		C_2		Tabouret(2mm)		C_{2v}	
Triskele(3)		C_3		Triquetra(3m)		C_{3h}	
Svastika(4)		C_4		Croix de Malte(4mm)		C_{4v}	
Étoile de Mer(6)		C_6		Flocon(6mm)		C_{6v}	

Ces tables permettent de définir les intersections des deux groupes de symétrie :


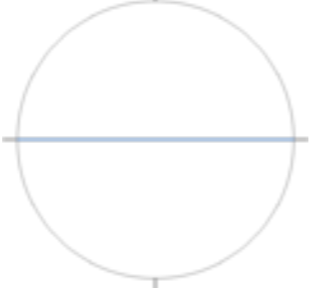







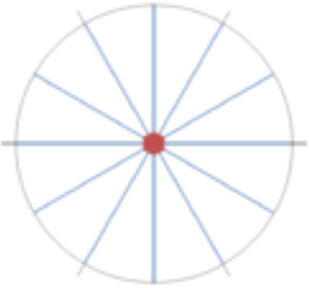
Nom du réseaux	Rotation				Plan de symétrie				
	C_2	C_3	C_4	C_6	S_0	$S_{\frac{\pi}{2}}$	$S_0 \frac{\pi}{3}$	$S_{\frac{\pi}{4}}$	$S_{\frac{\pi}{6}}$
Oblique	1	0	0	0	0	0	0	0	0
Rectangle	1	0	0	0	1	1	0	0	0
Rectangle centre	1	0	0	0	1	1	0	0	0
Carré	1	0	1	0	1	1	0	1	0
Hexagonal	1	1	0	1	1	1	1	0	1

Nom de motif	Rotation				Plan de symétrie				
	C_2	C_3	C_4	C_6	S_0	$S_{\frac{\pi}{2}}$	$S_{\frac{\pi}{3}}$	$S_{\frac{\pi}{4}}$	$S_{\frac{\pi}{6}}$
Virgule	0	0	0	0	0	0	0	0	0
Tilde	1	0	0	0	0	0	0	0	0
Triskele	0	1	0	0	0	0	0	0	0
Shuriken	1	0	1	0	0	0	0	0	0
Étoile de mer	1	1	0	1	0	0	0	0	0
Oiseau	0	0	0	0	1	0	0	0	0
Tabouret	1	0	0	0	1	1	0	0	0
Triquetra	0	1	0	0	1	0	1	0	0
Croix de malte	1	0	1	0	1	1	0	1	0
Flocon	1	1	0	1	1	1	1	0	1

Pour connaître le groupe de symétrie du cristal on procède à l'intersection des groupes de symétrie du réseau et du motif. Par exemple, dans le cas suivant, le groupe final est réduit à C_2 (invariance par rotation de π).

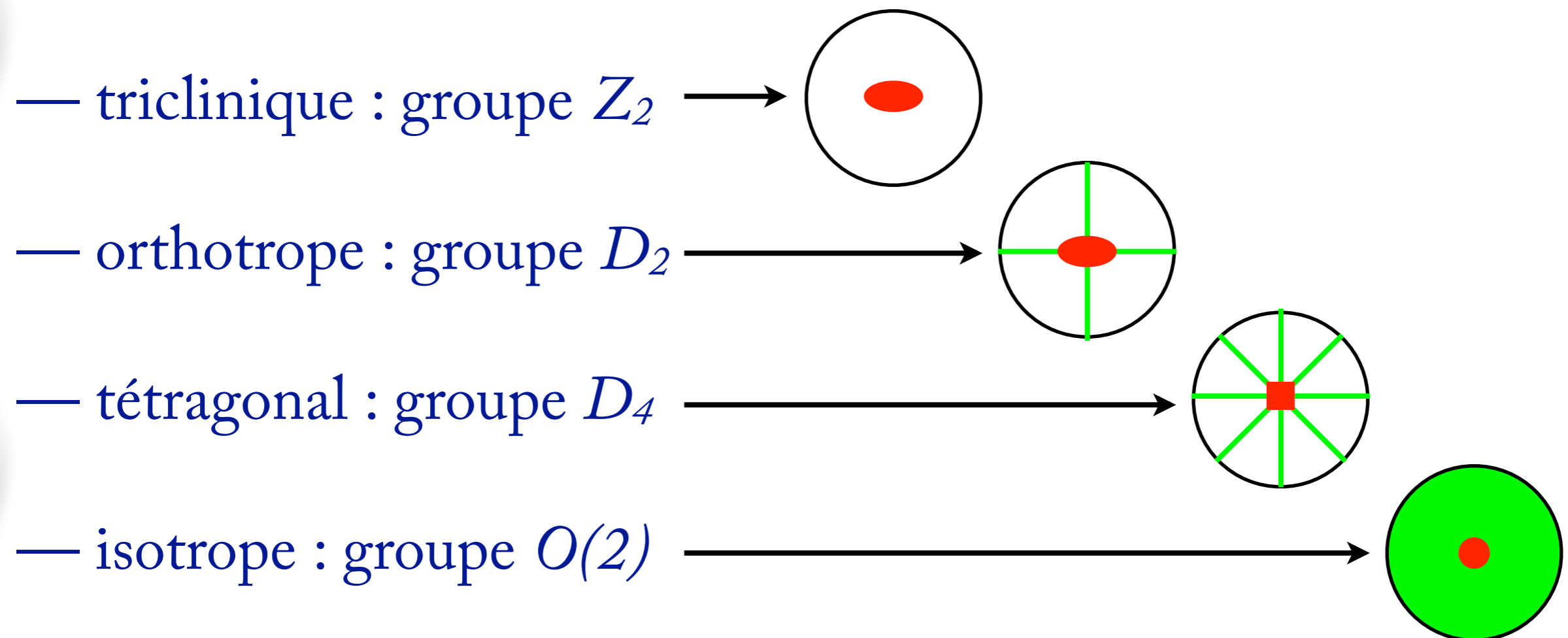
	réseau	motif	combinaison $S_\varphi (\varphi = n\frac{\pi}{4})$	combinaison $S_\varphi (\varphi \neq n\frac{\pi}{4})$
Représentation				
élément de symétrie				
Figure de pole				

Et, au final, en étudiant les 71 combinaisons non dégénérées, on trouve 10 groupes de symétrie possible pour un cristal en 2D.

 1	 m	 2	 2mm	 3
 3m	 4	 4mm	 6	 6mm

Le tenseur d'élasticité *hérite* de ces symétries. Mais sa nature tensorielle (*c.f.* théorème de Hermann) entraîne des symétries supplémentaires. En premier lieu, la structure tensorielle implique une centro-symétrie (invariance par $x \rightarrow -x$ et $y \rightarrow -y$), qui n'existe pas sur les classes $1, m, 3, 3m$.

Ces symétries induites par la nature tensorielle réduisent le nombre de groupes de symétrie plane à :



7.8 Élasticité de Cauchy

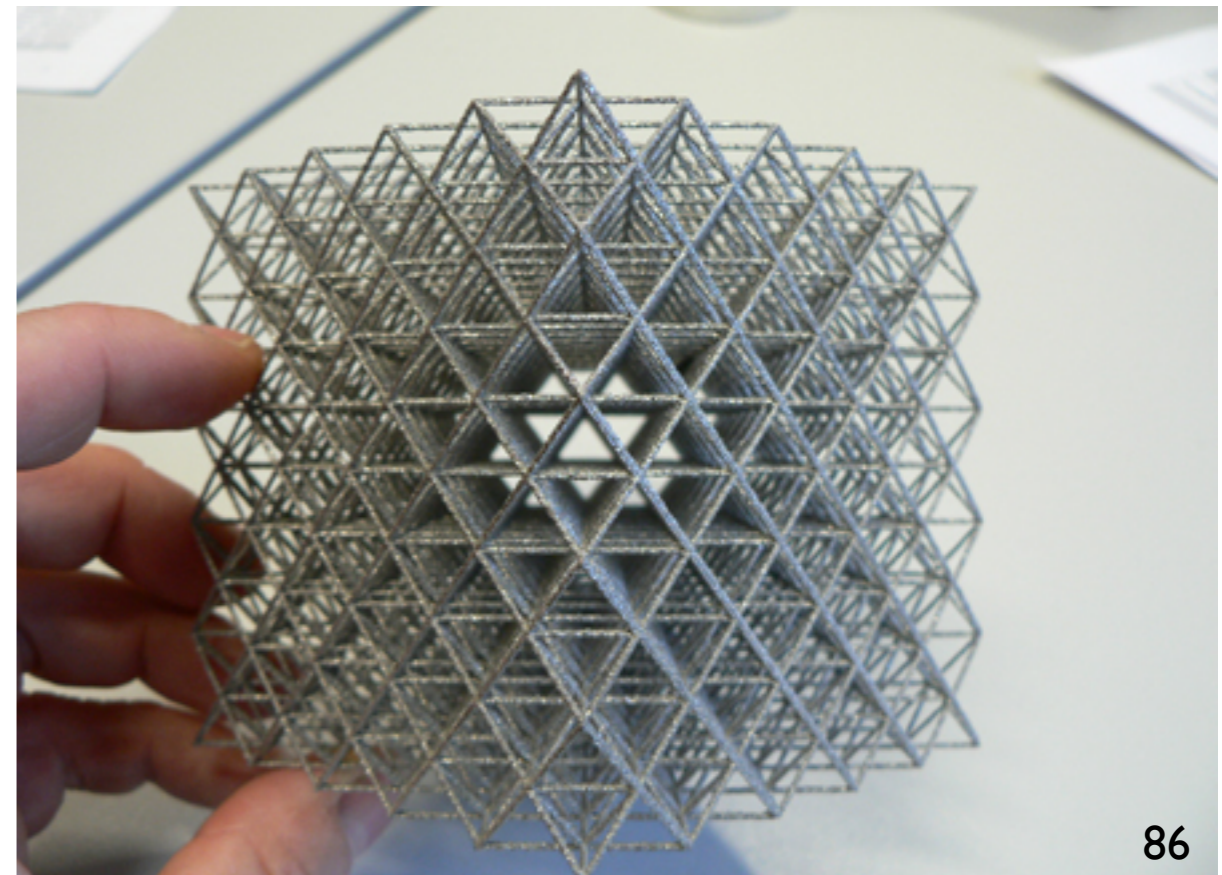
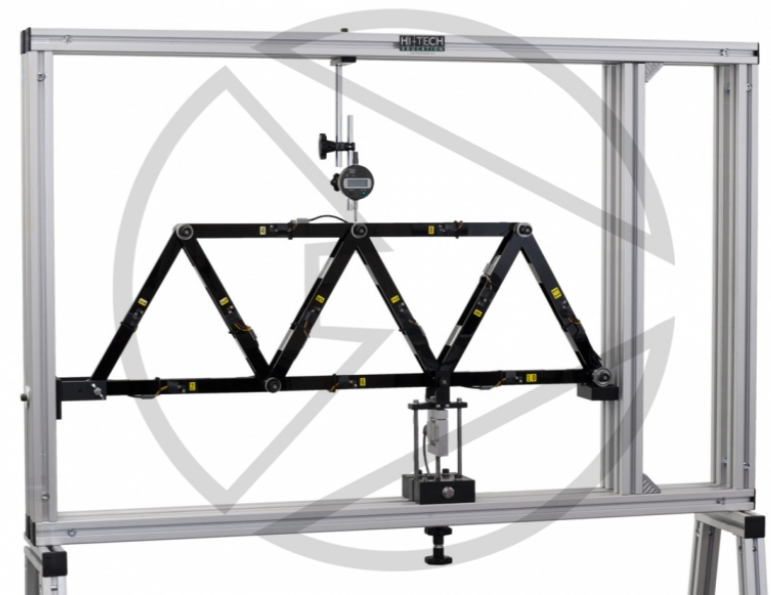


Cauchy, vers 1820, a modélisé la structure atomique par des *treillis articulés*.
Ce faisant, on trouve une symétrie supplémentaire au tenseur d'élasticité :

$$\begin{aligned} C_{ijkl} &= C_{jikl} \\ &= C_{ijlk} \\ &= C_{klij} \\ &= \underline{C_{ikjl}} \end{aligned}$$

Ce faisant, \mathbf{C} est symétrique par rapport à tous ses indices et ne possède que 15 composantes indépendantes.

Le sujet est toujours d'actualité pour les matériaux architecturés.



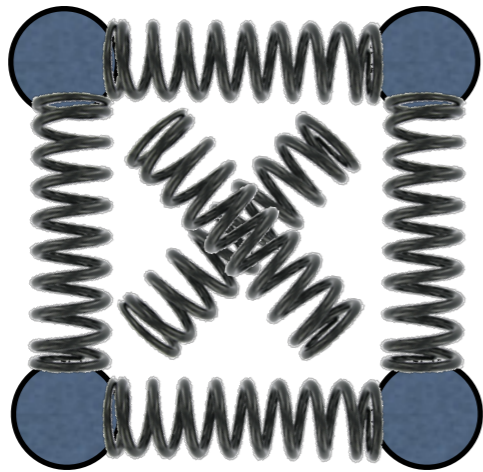
Si l'on impose cette symétrie indicielle, la forme du tenseur est :

$$\hat{C} \begin{matrix} & \begin{matrix} 11 & 22 & 33 & 23 & 31 & 12 \end{matrix} \\ \begin{matrix} 11 \\ 22 \\ 33 \\ 23 \\ 31 \\ 12 \end{matrix} & \left[\begin{array}{cccccc} a & \underline{f} & \underline{e} & \sqrt{2}\underline{g} & \sqrt{2}m & \sqrt{2}l \\ & \underline{b} & \underline{d} & \sqrt{2}\underline{n} & \sqrt{2}\underline{h} & \sqrt{2}k \\ & & \underline{c} & \sqrt{2}o & \sqrt{2}p & \sqrt{2}i \\ & & & 2d & 2i & 2h \\ & & & & 2e & 2g \\ & & & & & 2f \end{array} \right] \end{matrix}$$

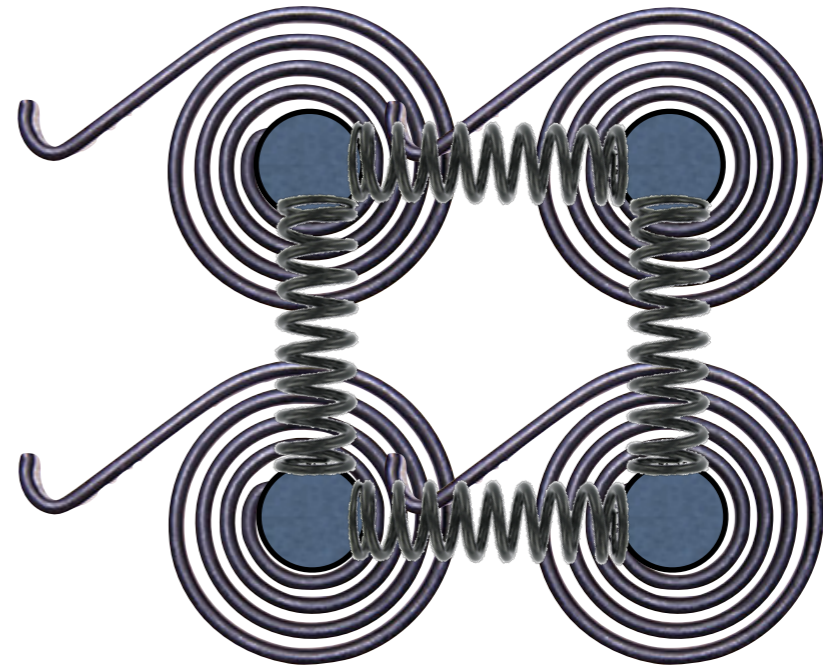
Quel est le groupe de symétrie possible pour de tels matériaux ?

Et bien en fait tous ! Il peut être triclinique...

Ces relations sont vraies tant qu'on considère un réseau élastique (linéaire ou non) avec un potentiel *fonction de la distance* interatomique.



Élasticité de Cauchy



Élasticité de Hooke

Pour s'affranchir de la symétrie «de Cauchy», il faut considérer des interactions de type *moment*...

Ceci peut être perçu comme un argument pour les milieux micro-polaires de Cosserat ou du second gradient...

Ces moments peuvent provenir des arrangements moléculaires favorables, de l'alignement des spins (?)

Bibliographie

Livres génériques...

Les tenseurs en mécanique et en élasticité, Léon Brillouin, Masson, 1960.

Le calcul tensoriel, André Delachet, Que sais-je N°1336.

Initiation progressive au calcul tensoriel, Claude Jeanperrin, Ellipses, 1999.

Champs de vecteurs et de tenseurs, E. Bauer, Masson, Paris, 1955.

Le calcul tensoriel en physique, J. Hladik, Masson, 1993.

Le calcul vectoriel en physique, J. Hladik, Ellipses, 1993.

Les tenseurs, Wikipedia.

Pour les bases de tenseurs et la décomposition de Kelvin...

Elements of Mathematical Theory of Elasticity. Lord Kelvin, Phil. Trans. R. Soc., **146**, 1856.

Analytical study of the generalized Hooke's law. Application of the method of coordinate transformation, P. Bechterew, Zh. Russ. Fiz.-Khim. Obshch. Leningrad. Univ., Fizika, **58**, 3, 1926.

Anisotropy of elastic properties of materials, B. D. Annin et N. I. Ostrosablin, J. App. Mech. & Tech. Phys., **49**, 6, 2008.

On Hooke's law, J. Rychlewski, Prikladnaya matematika i mekhanika, **48**, 3, 1984. 

Eigentensors of linear anisotropic elastic materials, M. Mehrabadi et S. Cowin, *Q.J. Mech. Appl. Mat.*, **43**, 1, 1990.

The structure of the linear anisotropic elastic symmetries, S. Cowin et M. Mehrabadi, *J. Mech. Phys. Solids*, **40**, 7, 1992. *Corrigenda*, **41**, 12, 1992.

Pour les groupes de symétrie des tenseurs d'élasticité...

Ondes élastiques dans les solides, Dieulesaint et Royer, Masson, 1974.

Determination of the symmetries of an experimentally determined stiffness tensor : applications to acoustic measurements, M. François, G. Geymonat et Y. Berthaud, Int. J. Solids & Struct., **35**, 31-32, 1998.

Symmetry classes and harmonic decomposition for photoelasticity tensors, S. Forte et M. Vianello, Int. J. Engn. Sci. **35**, 14, 1997.

On the algebraical structure of anisotropic generalized elasticity, N. Auffray, J. Elast., (soumis).

Origine de ce travail

École d'été MatSyMat. Nantes, 8-10 septembre 2014. Cours de MM Kolev, De Saxcé, Coret, Auffray et François.

<https://matsymat.sciencesconf.org>