



HAL
open science

La "nature" dans la physique contemporaine

Julien Lamy

► **To cite this version:**

| Julien Lamy. La "nature" dans la physique contemporaine. DEUG. France. 2015. cel-01818329

HAL Id: cel-01818329

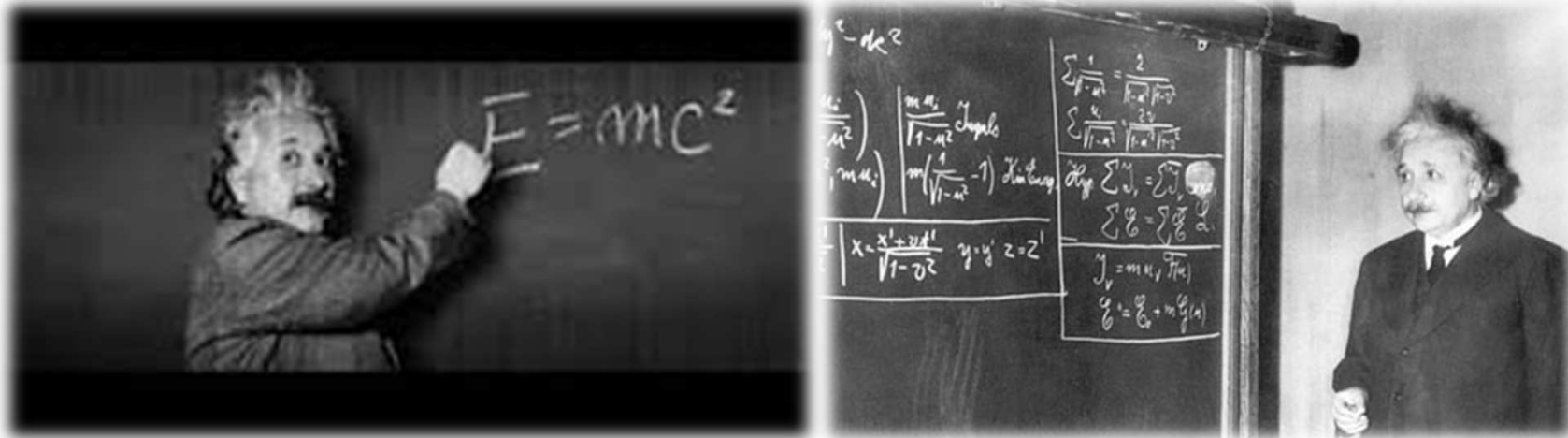
<https://hal.science/cel-01818329>

Submitted on 19 Jun 2018

HAL is a multi-disciplinary open access archive for the deposit and dissemination of scientific research documents, whether they are published or not. The documents may come from teaching and research institutions in France or abroad, or from public or private research centers.

L'archive ouverte pluridisciplinaire **HAL**, est destinée au dépôt et à la diffusion de documents scientifiques de niveau recherche, publiés ou non, émanant des établissements d'enseignement et de recherche français ou étrangers, des laboratoires publics ou privés.

LA NATURE DANS LA PHYSIQUE CONTEMPORAINE



CPGE – Lycée Berthollet – Annecy
Mercredi 9 décembre 2015

Julien Lamy

Professeur agrégé et docteur en Philosophie, Académie de Grenoble

Chercheur associé à l'IRPhI (EA 4187) – Université Lyon 3

julien.lamy@yahoo.fr

« La science contemporaine crée une nouvelle nature, dans l'homme et hors de l'homme »

Gaston Bachelard, "Le nouvel esprit scientifique et la création de valeurs rationnelles",
in *L'engagement rationaliste*, PUF, 1972, p. 99

« Quand on parle aujourd'hui d'une philosophie de la nature, on entend par "nature" les objets qui existent dans le monde indépendamment de nous »

Michael Esfeld, *Physique et métaphysique. Une introduction à la philosophie de la nature*, PPUR, 2012, p. 1-2

Plan de l'exposé

INTRODUCTION:

Que reste-t-il de la nature
dans la physique contemporaine?

1. REPÈRES HISTORIQUES:

L'émergence de la théorie quantique

2. L'INTERPRÉTATION « ORTHODOXE » DE LA THÉORIE QUANTIQUE:

L'école de Copenhague (Bohr, Heisenberg)

3. LES DIALECTIQUES DU NOUVEL ESPRIT SCIENTIFIQUE:

La dialectique des intuitions, des concepts et des principes

CONCLUSION:

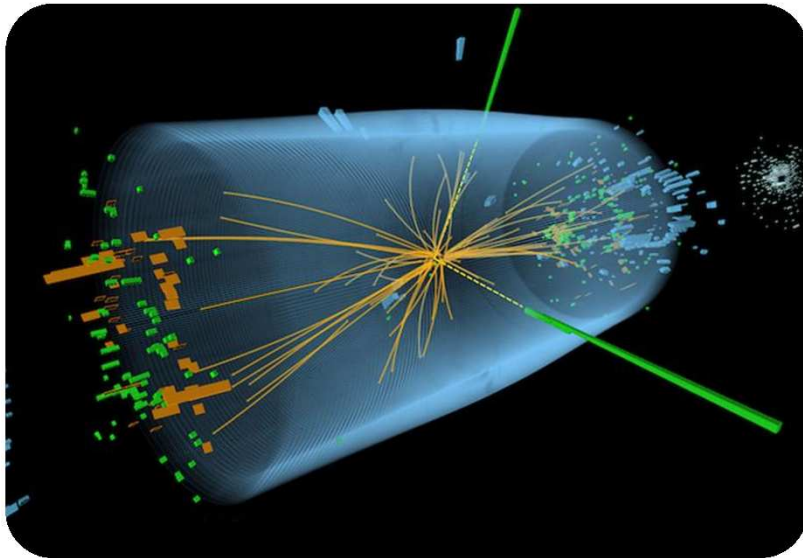
Le « dévoilement » de la nature

Introduction: Que reste-t-il de la nature dans la physique contemporaine?

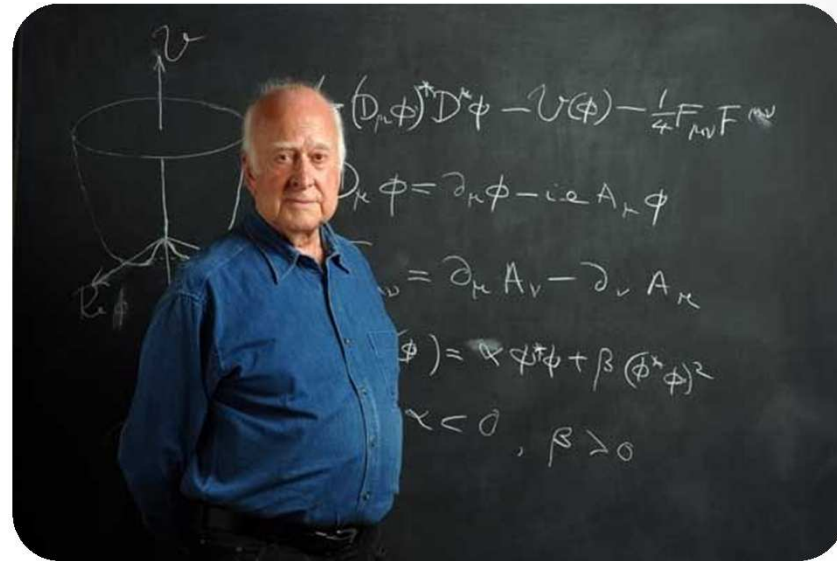
Une série de « paradoxes »:

- La physique, une science *de la nature*, mais sans *la nature*?
- L'hyperspécialisation des « rationalismes régionaux » et l'idéal d'unification / de systématisme de la physique
- Le « fossé explicatif » entre les niveaux *micro* et *macro*
- L'irreprésentabilité de la nature mathématisée par la physique et la transmission des résultats dans le langage ordinaire
- La réalité physique de laboratoire: une « nature artificielle »?
- L'usage récurrent de deux sens du concept de « nature »
- Une science qui crée de la philosophie/de la métaphysique?

Introduction: Que reste-t-il de la nature dans la physique contemporaine?



En haut à gauche: événement candidat boson de Higgs = collisions entre protons dans le détecteur CMS au LHC.
(Image: CMS/CERN)



En haut à droite: Peter Higgs posant devant les équations décrivant son boson.
(crédit : resonances.blogspot.com)

En bas à droite: vue du tunnel LHC au CERN (2009)



1. Quelques repères historiques: L'émergence de la théorie quantique

Quelques repères historiques:

- **1901: la quantification de l'énergie** par **Max Planck** avec la découverte d'une nouvelle constante de la nature conduit à la formulation d'une loi du rayonnement pour toutes les fréquences (le quantum d'énergie et d'action)

Cf. Max PLANCK, « A propos de la loi de distribution de l'énergie dans le spectre normal », *Annalen der Physik*, 4, 553-563, 1901

- Conséquences pour la conception du monde: introduction de la **discontinuité**

« Ce que la relation de Planck remettait en question, ce n'était ni plus ni moins que l'**ancienne image du monde** où la **causalité** se trouvait en quelque sorte garantie par une **intuition de continuité**, les phénomènes physiques se trouvant composés de phénomènes locaux se déroulant dans différents segments d'espace infiniment petits, le déroulement de chacun de ces phénomènes élémentaires étant déterminé, indépendamment de tous les autres, par les phénomènes locaux se produisant dans son voisinage spatial et temporel immédiat ».

Daniel Parrochia, *Les grandes révolutions scientifiques du 20^e siècle*, p.°159)

- **1905: la théorie corpusculaire de la lumière** (idée de corpuscule lumineux) élaborée par **Albert Einstein**, par transposition de l'hypothèse des quanta de Planck, permet de comprendre l'effet photo-électrique, que la théorie ondulatoire ne parvenait pas à expliquer.

Cf. Albert EINSTEIN, « Un point de vue heuristique sur la production et la transformation de la lumière », *Annalen der Physik*, 7, 132-148, 1905

1. Quelques repères historiques : L'émergence de la théorie quantique

Quelques repères historiques:

- **1913**: la théorie de l'atome d'hydrogène formulée par **Niels Bohr** à partir de l'intégration des postulats de la quantification de l'énergie (Planck) et de la discontinuité de l'énergie lumineuse (Einstein) conduit à associer à un **atome** des états d'énergie discontinus (notion de « saut quantique »)

Cf. Niels BOHR, « On the constitution of Atoms and Molecules », *Philosophical Magazine*, 26, 1, 1913

- **1923**: la mécanique ondulatoire élaborée par **Louis de Broglie** établit que les électrons peuvent être compris à la fois comme des ondes et comme des particules, en sorte que le **double aspect corpusculaire et ondulatoire** de la matière est généralisé
- **1925**: l'élaboration d'une nouvelle mécanique (la mécanique des matrices) par **Werner Heisenberg** inaugure une rupture avec les conditions de la représentation géométrique et introduit un **formalisme hautement abstrait**
- **1926**: à partir des travaux de Louis de Broglie, **Erwin Schrödinger** remanie le modèle de l'atome de Bohr, et montre que l'on peut considérer les électrons comme des ondes stationnaires plutôt que comme des particules en orbite autour d'un noyau. Il propose une **équation d'onde** dont la solution décrit les propriétés de l'électron, et qui devient une base mathématique solide pour la mécanique quantique

2. L'interprétation « orthodoxe » de la MQ: L'école de Copenhague (Bohr, Heisenberg)

- Une rupture avec le monde de l'expérience phénoménale: le type de réalité étudié dans la « **microphysique** » (la mécanique quantique) et les phénomènes physiques qui sont observés à l'**échelle subatomique** (particules élémentaires) rompent avec la représentation commune et les lois de la physique classique
- Idée centrale: l'impossibilité d'une description complètement objective de la Nature, si on définit l'objectivité par la propriété d'indépendance de l'objet par rapport à l'observation
- Deux aspects importants:
 - **Monde** = les processus atomiques individuels obtenus par l'interaction objet / instrument de mesure ne peuvent être subsumés ou totalisés sous une « vision unifiée » (pas de totalisation, image du « puzzle »)
 - **Processus atomiques** = les processus atomiques sont dépendants de l'instrumentation et des actes épistémologiques qui leurs sont associés (pas d'indépendance du réel vis-à-vis de l'observateur)

2. L'interprétation « orthodoxe » de la MQ: L'école de Copenhague (Bohr, Heisenberg)

- Le principe d'indétermination de Heisenberg:
 - les relations d'incertitude dans la **précision expérimentale**
 - une **indétermination objective**, qui ne dépend pas de la subjectivité
 - la **perturbation** du comportement du corpuscule par l'opération de détection
 - une interférence non-négligeable et **non analysable complètement**

Impossibilité d'une connaissance précise et complète du microphénomène, déterminant à la fois et avec exactitude les paramètres de position (espace) et les paramètres de vitesse (temps) d'un corpuscule, en raison de l'interférence objet / opération de mesure: déterminer précisément la position et délimiter l'espace impliquent un indétermination de la vitesse, de l'impulsion et de l'énergie (= effet de perturbation)

« Avec le principe d'incertitude de Heisenberg, il s'agit d'une corrélation objective des erreurs. Pour trouver la place de l'électron, il faut l'éclairer par un photon. La rencontre du photon et de l'électron **modifie** la place de l'électron; elle modifie d'ailleurs la fréquence du photon. En microphysique, il n'y a donc **pas de méthode d'observation sans action des procédés de la méthode sur l'objet observé** »

Gaston Bachelard, *Le Nouvel esprit scientifique*, p.°126

« Une observation ne nous fournit jamais une connaissance tout à fait exacte de la position et du mouvement d'un corpuscule; il y a toujours une certaine erreur possible, et d'ailleurs, **toute observation trouble un peu ce que l'on veut observer**. [...] Heisenberg a montré que la nouvelle théorie entraîne nécessairement l'impossibilité de **mesurer à la fois avec précision** la position et la vitesse d'un corpuscule. Plus la mesure de position est précise, moins est exacte la détermination de l'état de mouvement et inversement. Ce sont là les relations d'incertitude de Heisenberg, qui sont **incompatibles avec le déterminisme classique** »

Louis de Broglie, « Déterminisme et causalité dans la physique contemporaine »,
Séance de la Société française de philosophie, 12 novembre 1929

2. L'interprétation « orthodoxe » de la MQ: L'école de Copenhague (Bohr, Heisenberg)

La philosophie de la complémentarité de Bohr:

- Le montage expérimental signale l'**inséparabilité homme / monde**, en raison de l'**interaction** ou interférence entre les instruments de mesure et les phénomènes étudiés:

« Le point décisif est ici d'avoir reconnu que toute tentative est vouée à l'échec, qui aurait pour but d'analyser à l'aide des méthodes et des concepts de la physique classique l'« individualité » des processus atomiques qui résulte de l'existence du quantum d'action, et cela parce qu'il est **impossible de séparer** nettement un comportement non perturbé des objets atomiques de leur interaction avec les instruments de mesure indispensables pour cette analyse »

Niels Bohr, *Physique atomique et connaissance humaine*, p.°34

- L'impossibilité de **réunir toutes les observations** sur le comportement des objets atomiques (position/vitesse) conduit à l'**idée de complémentarité**, sur fond d'une logique d'exclusion et d'alternance (ou... ou...):

« Loin d'être contradictoires, les différents aspects des phénomènes quantiques qui apparaissent dans des **conditions expérimentales exclusives l'une de l'autre**, doivent être considérés comme « complémentaires », en donnant à ce mot un sens nouveau. Ce point de vue de la complémentarité ne signifie nullement que l'on renonce arbitrairement à une analyse détaillée des phénomènes atomiques; il est au contraire l'expression d'une synthèse rationnelle de toute la somme d'expériences accumulée dans ce domaine, expérience qui transcende les limites entre lesquelles l'idéal de causalité trouve ses possibilités naturelles d'application »

Niels Bohr, *Physique atomique et connaissance humaine*, p.°35

2. L'interprétation « orthodoxe » de la MQ: L'école de Copenhague (Bohr, Heisenberg)

Les enjeux épistémologiques, philosophiques et métaphysiques de la nouvelle physique:

- Une remise en question radicale de l'image traditionnelle du monde et de la conception de la nature (idée d'une **philosophie de la nature?**)
- L'évolution de l'**image de la nature** selon le physicien Werner Heisenberg dans son livre *La nature dans la physique contemporaine* :
 - **jusqu'au 17^e siècle:** la nature est comprise comme œuvre de la création divine, dont la connaissance ne peut se faire indépendamment de Dieu et de son action surnaturelle
 - **du 17^e au 20^e siècle:** la nature est le « nom collectif de tous les domaines de l'expérience où l'homme peut accéder à l'aide de la science et de la technique » (p.°14), mathématisable sous forme de lois (équations = relations), et dont les constituants (« briques élémentaires ») sont des **atomes régis par des forces (= MATIERE)**
 - **à partir du 20^e siècle:** la mécanique quantique met fin à l'idée classique de séparation, qui présupposé l'existence d'une réalité physique déterminée indépendante des hommes qui l'observent grâce aux instruments de mesure (homme-spectateur / nature-objet), au profit de l'idée de rapport entre l'observation technique et les phénomènes matériels (interaction). **La nature est vue comme indissociable de la connaissance et de l'action sur la nature.**

MONDE = groupement de rapports à nous
≠ groupes d'objets

2. L'interprétation « orthodoxe » de la MQ: L'école de Copenhague (Bohr, Heisenberg)

« L'ancienne **division de l'Univers** en un déroulement objectif dans l'espace et dans le temps d'une part, en une âme qui reflète ce mouvement d'autre part, division correspondant à celle de Descartes en *res cogitans* et *res extensa*, n'est plus propre à servir de point de départ si l'on veut comprendre les **sciences modernes de la nature**. C'est avant tout le **réseau de rapports entre l'homme et la nature** qui est la visée centrale de cette science; grâce à ces rapports, nous sommes, en tant que créatures vivantes physiques, des parties dépendantes de la nature, tandis qu'en tant qu'hommes, nous en faisons en même temps l'objet de notre pensée et de nos actions. La science, cessant d'être le spectateur de la nature, se reconnaît elle-même comme partie des **actions réciproques** entre la nature et l'homme ».

Werner Heisenberg, *La nature dans la physique contemporaine*, p.°34

« Les objets étaient pris (selon leurs groupes) comme étant de nature différente, faits de matériaux différents et déterminés dans leur comportement par des forces différentes. Or nous savons maintenant qu'il **s'agit toujours de la même matière**, des mêmes divers composés chimiques qui peuvent appartenir à n'importe quel objet, à des minéraux comme à des animaux ou à des plantes; et nous savons aussi que **les forces qui agissent entre les différentes parties de la matière sont en définitive les mêmes pour tous genres d'objets**. Ce que l'on peut distinguer, c'est le genre de lien qui a une importance primordiale pour un certain phénomène: par exemple, quand nous parlons de l'action des forces chimiques, nous entendons par là un genre de lien plus complexe - ou en tout cas différent - de celui qui joue en mécanique newtonienne. **Le Monde nous apparaît ainsi comme un tissu complexe** de phénomènes, dans lesquels les liens de différents genres alternent ou se chevauchent ou se combinent et déterminent la contexture du tout ».

Werner Heisenberg, *La nature dans la physique contemporaine*, p.°130

2. L'interprétation « orthodoxe » de la MQ: L'école de Copenhague (Bohr, Heisenberg)

Quelques difficultés philosophiques:

- Quel **degré de réalité** et quel **statut ontologique** peut-on attribuer à la nature dans le cadre de l'interprétation de Copenhague?

Distinguer: réalisme métaphysique, sémantique et épistémique

(cf. J.°Searle, M.°Esfled)

- Que reste-t-il de l'**idéal d'objectivité scientifique** dans le cadre de la non-séparabilité objet/mesure et des relations d'incertitude ?

Distinguer: objectivité forte/faible, objectivité par invariance

(cf. G.°Cohen-Tannoudji, M.°Spiro)

- Faut-il renoncer à l'idée de **causalité** et de **déterminisme**?

Problème:

- le caractère probabiliste de nos possibilités de détection et de prédiction pour les corpuscules
- le caractère déterministe de la dynamique régie par l'équation d'onde de Schrödinger

3. Les dialectiques du « NES »: La dialectique des intuitions, des concepts et des principes

- **La critique de l'intuition spontanée de la simultanéité dans le cadre de la théorie de la relativité restreinte d'Einstein:** renoncer à l'idée d'un temps universel et homogène, la notion d'espace-temps

Cf. Einstein, Bachelard

- **La critique de l'intuition immédiate de localisation dans l'espace et de mouvement dans le cadre de la mécanique ondulatoire:** le mouvement de propagation d'une onde (milieu dynamisé) n'est pas le déplacement d'un corps (mobile), la non-localisation des particules

Cf. Bachelard

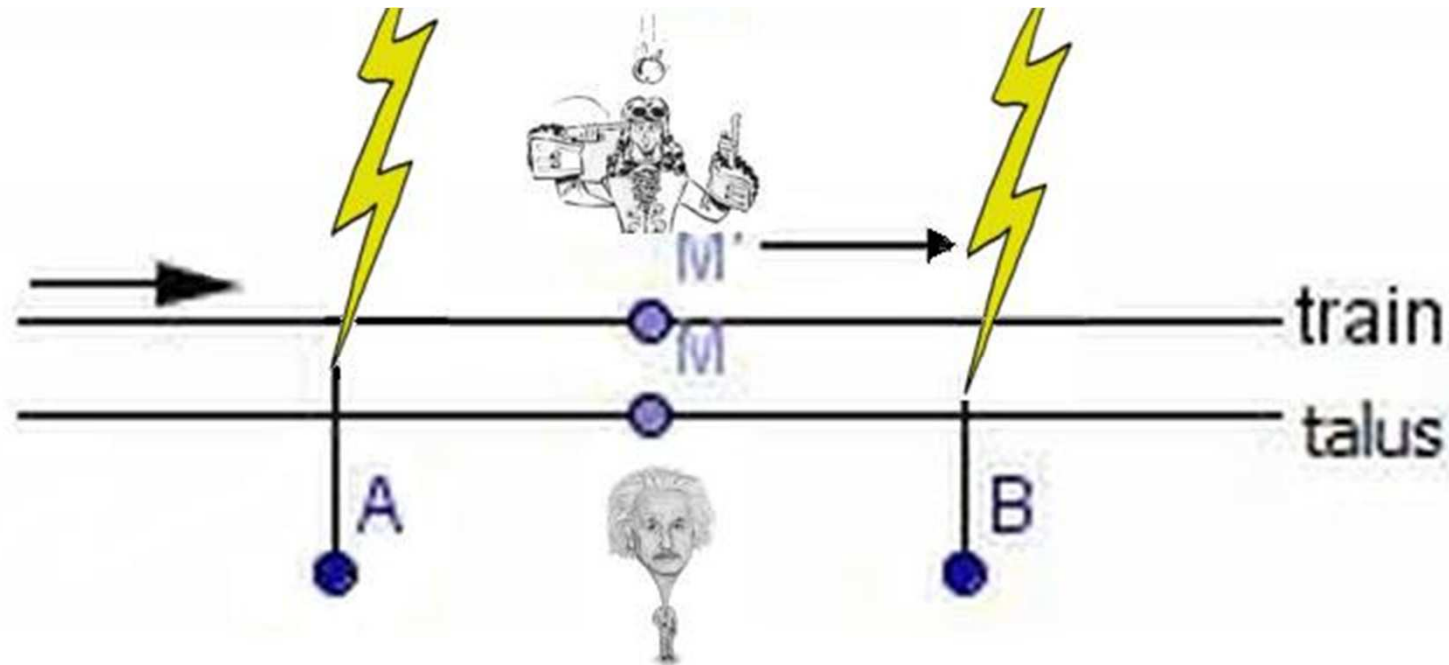
- **L'abandon du concept de « force » gravitationnelle dans le cadre de la théorie de la Relativité générale d'Einstein:** la gravitation liée à la courbure de l'espace en raison de la masse. Aujourd'hui: recherche des hypothétiques bosons appelés « gravitons », porteurs de l'interaction gravitationnelle

Cf. Cohen-Tannoudji et Spiro

- **Le cas du principe de non-contradiction dans le cadre de la Mécanique quantique:** la complémentarité onde-corpuscule et les deux possibilités de détection de l'électron à l'échelle subatomique

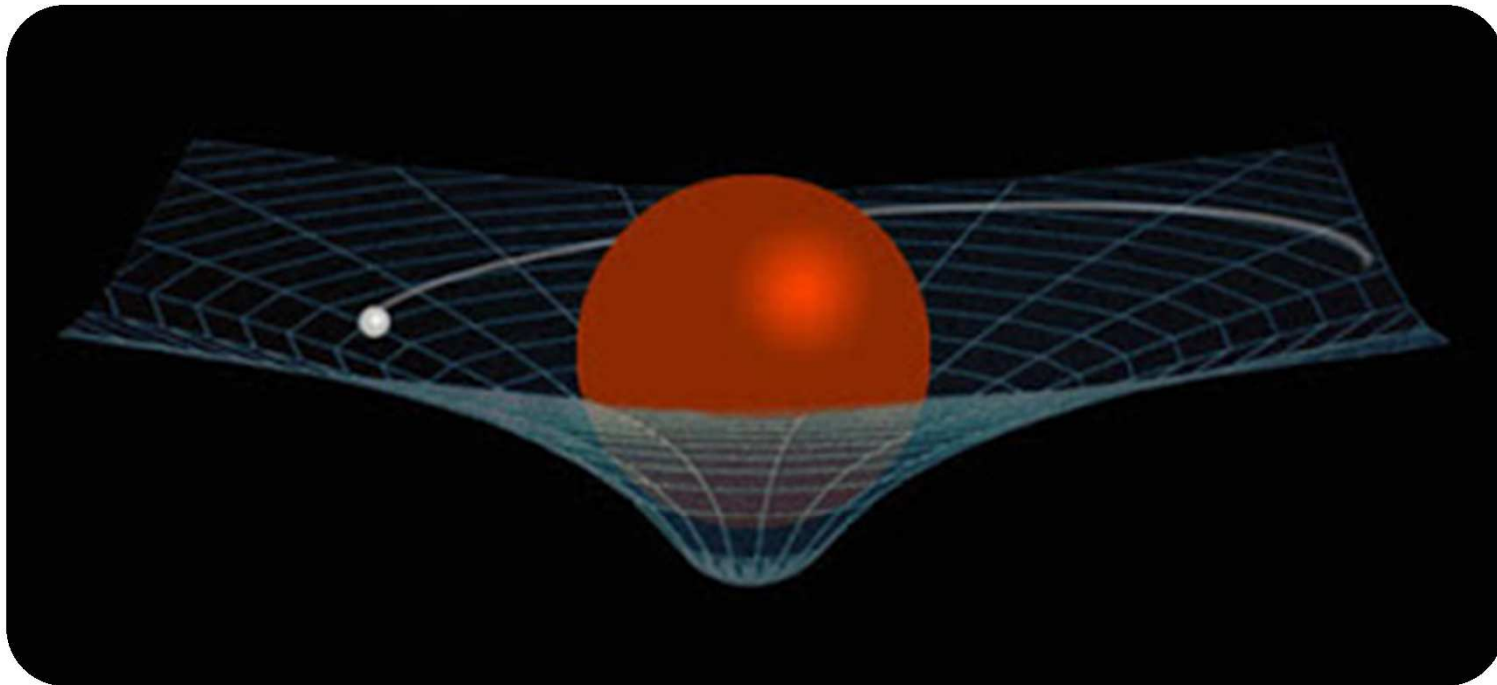
Cf. Bachelard

Représentation de l'expérience de pensée visant à déconstruire l'idée intuitive de simultanéité



<http://sboisse.free.fr/science/physique/relativite.php>

Représentation de l'espace-courbe et du phénomène de gravitation dans la théorie de la Relativité générale



<http://marcgourion26.blogspot.fr/2015/12/la-gravitation-selon-newton-et-selon.html>

Conclusion: Le « dévoilement » de la nature

Une conception de la nature sous le signe de la « rupture »:

- La **double rupture** – « discontinuité épistémologique » - inaugurée par le « nouvel esprit scientifique » (Bachelard)
 - avec le sens commun et la phénoménologie immédiate
 - avec la science dite classique
- La dialectique des intuitions immédiates issues du sens commun et de l'expérience « naturelle » de l'homme
- La dialectique des concepts scientifiques issues de la science classique
- La dialectique de certains principes « classiques » de la connaissance scientifique des phénomènes naturels
- La **révélation-production** d'un « monde caché » (Bachelard), i.e. de phénomènes matériels qui ne sont pas visibles et n'existeraient pas tels quels sans l'action technique de l'homme, mais qui sont des **possibilités** inhérentes à la réalité physique, et dépendent, du point de vue ontologique, de la **constitution intrinsèque de la nature** (cf. Esfeld)
- Dénotation / connotation: la nécessité d'une vigilance conceptuelle

INDICATIONS BIBLIOGRAPHIQUES:

- Gaston BACHELARD, *Les intuitions atomistiques* (1933), Vrin, réédition 1975
- Gaston BACHELARD, *Le nouvel esprit scientifique* (1934), PUF, réédition 2003
- Gaston BACHELARD, *La philosophie du non*, PUF, 1940
- Gaston BACHELARD, « La dialectique philosophique des notions de la Relativité (1949), in *L'engagement rationaliste*, PUF, 1970, p.°120-136
- Gaston BACHELARD, *L'activité rationaliste de la physique contemporaine*, PUF, 1951
- Gaston BACHELARD, « Le nouvel esprit scientifique et la création de valeurs rationnelles » (1957), in *L'engagement rationaliste*, PUF, 1970, p.°89-99
- Niels BOHR, *Physique atomique et connaissance humaine*, Gonthier-Médiations, 1964
- Gilles COHEN-TANOUDJI, Michel SPIRO, *Le boson et le chapeau mexicain. Un nouveau grand récit de l'univers*, Gallimard, 2012
- Albert EINSTEIN, *La théorie de la relativité restreinte et générale*, Dunod, 2004
- Michael ESFELD, *Physique et métaphysique. Une introduction à la philosophie de la nature*, PPUR, 2012
- Michael ESFELD, « Le réalisme scientifique et la métaphysique des sciences », in A.°Barberousse, D.°Bonnay et M.°Cozic (s. dir.), *Précis de philosophie des sciences*, Vuibert, 2011, p.°141-170
- Richard FEYNMAN, *Leçons sur la physique*, Odile Jacob, 2000
- Werner HEISENBERG, *La nature dans la physique contemporaine*, Gallimard, 1968
- Etienne KLEIN, « Un discours sur l'origine est-il possible ? », in A. Barrau, D. Parrochia (s. dir.), *Forme et origine de l'Univers. Regards philosophiques sur la cosmologie*, Dunod, 2010, p. 268-270
- Etienne KLEIN, *Les secrets de la matière*, EJM, 2015
- Dominique LECOURT (s. dir.), *Dictionnaire d'histoire et de philosophie des sciences*, PUF, 1999
- Roland OMNES, *Philosophie de la science contemporaine*, Gallimard, 1994.
- Daniel PARROCHIA, *Les grandes révolutions scientifiques du 20^e siècle*, PUF, 1997