



HAL
open science

T.P. Terrain: Reconnaissance de sol in situ

Luc Sibille

► **To cite this version:**

| Luc Sibille. T.P. Terrain: Reconnaissance de sol in situ. Licence. France. 2009. cel-01795733

HAL Id: cel-01795733

<https://hal.science/cel-01795733>

Submitted on 6 Jun 2018

HAL is a multi-disciplinary open access archive for the deposit and dissemination of scientific research documents, whether they are published or not. The documents may come from teaching and research institutions in France or abroad, or from public or private research centers.

L'archive ouverte pluridisciplinaire **HAL**, est destinée au dépôt et à la diffusion de documents scientifiques de niveau recherche, publiés ou non, émanant des établissements d'enseignement et de recherche français ou étrangers, des laboratoires publics ou privés.

I. Présentation

Les caractéristiques d'un sol sont définies à partir d'essais *in situ* ou d'essais au laboratoire. Ces derniers devant être réalisés, si possible, à partir d'échantillons de sol non remaniés.

Ce TP Terrain, introductif aux modules de géotechnique G1 et G2, a pour but d'établir une reconnaissance du sol à partir d'essais au pénétromètre dynamique, au scissomètre, et d'un profil établi à la tarière à main. Vous effectuerez également un prélèvement d'échantillon par carottage pour vos futurs TP de laboratoire.

Une synthèse de l'ensemble des résultats recueillis sur le terrain vous permettra de préciser la nature du sous sol ainsi que ces caractéristiques pour son utilisation en génie civil, comme sol de fondation par exemple.

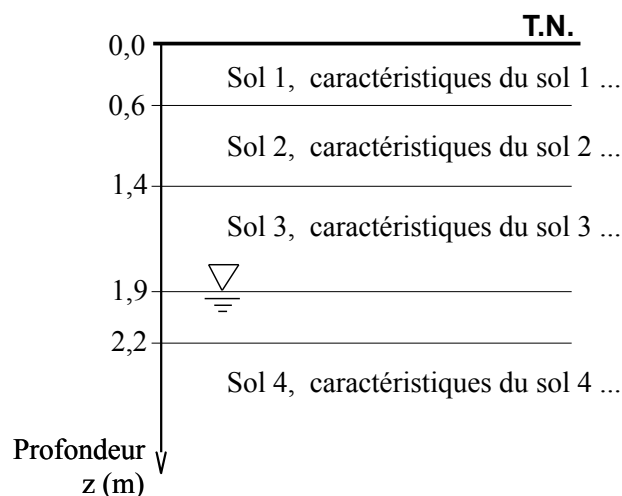
II. Obtention d'un profil à la tarière à main

La réalisation d'une coupe terrain à l'aide de la tarière à main est possible dans le cas des sols meubles: pour un faible coût, elle permet d'avoir très rapidement une connaissance de la nature des différentes couches de sol traversées. Un prélèvement d'échantillons, même remaniés, pourrait permettre de connaître la teneur en eau du sol.

Cette identification du sol se fera sur une profondeur de 2,00 m environ.

II.A) Questions

1. Présenter la réalisation d'une coupe de sol et décrire le principe d'un forage à la tarière à main.
2. Tracer schématiquement une coupe du sol rencontré en indiquant, pour chaque couche, la nature du sol et ses propriétés physiques dont vous avez connaissance. N'oubliez pas de mentionner la position de la nappe phréatique. Par exemple:



III. Essais au pénétromètre dynamique

III.A) Objectif

L'essai au pénétromètre dynamique a pour but de déterminer la résistance dynamique R_d (contrainte de rupture) du sol à partir de mesures effectuées lors de l'enfoncement d'une pointe de forme conique. La pointe est enfoncée à l'aide d'un mouton frappant sur une enclume avec une énergie de battage constante.

III.B) Principe

La pointe, de forme conique et de section s , vissée à l'extrémité d'un train de tiges est enfoncée dans le sol par battage. Un mouton de poids M tombant en chute libre d'une hauteur h agit sur une enclume solidaire du train tiges.

On mesure le nombre de coups N nécessaires à l'enfoncement de la pointe sur une longueur $L = 20$ cm.

Il est alors possible d'en déduire la valeur de R_d à partir de la formule de battage dite des Hollandais:

$$R_d = \frac{0,8}{s} \times \frac{M^2 \cdot h}{e(P+M)} \quad (\text{kPa})$$

avec:

e : enfoncement de la pointe sous un coup de mouton

P : poids des tiges

0,8: rendement du choc du mouton sur l'enclume.

Matériel utilisé:

- Pénétromètre dynamique Bévac P2
- Pointe conique de 10 cm² de section,
- Barres $\phi = 22$ mm, graduées tous les 20 cm, de masse linéique 2,8 kg/ml
- Mouton de 30 kg
- Hauteur de chute de 20 cm

III.C) Exploitation des résultats

Les résultats des essais sont représentés par des graphiques donnant, en fonction de la profondeur atteinte par la pointe:

- soit le nombre de coups N nécessaires pour obtenir un enfoncement L déterminé,
- soit directement la résistance de pointe R_d .

Ces diagrammes fournissent un « profil continu » de la résistance du terrain à la pénétration, qui peuvent être utilisés pour dimensionner des fondations, où pour identifier des aléas géologiques préjudiciables à la construction (lentilles d'argiles, surface de glissement, ...).

En première approximation la connaissance du nombre de coups N est suffisante pour identifier qualitativement les caractéristiques mécaniques du sol (voir le tableau 1) et également pour « visualiser l'hétérogénéité ou l'homogénéité du sous-sol ».

Tableau 1: nature de la résistance mécanique du sol en fonction du nombre de coups N .

Nombre de coups N pour un enfoncement $L = 20$ cm	0 - 5	5 - 15	15 - 30	30 - 50	50 - 80	80 - refus
Résistance mécanique du sol	nulle à très mauvaise	faible	moyenne	bonne	très bonne	excellente

III.D) Questions

1. Présenter l'essai pénétrométrique et décrire sa réalisation (avec la mise en place de l'essai si vous y avez participé).
2. Tracer sur un diagramme le nombre de coups N (pour un enfoncement $L = 20$ cm) en fonction de la profondeur.
3. Comparer le diagramme obtenu avec la coupe de terrain identifiée avec la tarière à main.
4. Conclure sur l'homogénéité du sous-sol et sur son utilisation comme sol de fondation.

IV. Essai au scissomètre

IV.A) Objectif

L'essai scissométrique est un essai de cisaillement du sol in situ. Il permet de déterminer dans les argiles molles saturées, la valeur de la contrainte de cisaillement à la rupture, appelée la cohésion non-drainée c_u .

IV.B) Principe

Le moulinet, constitué de quatre pales faisant entre elles un angle de 90° , et le train de tige sont foncés verticalement dans le sol à l'aide d'un système hydraulique. On essaie ensuite de faire tourner le moulinet en appliquant à ce dernier un couple (ou moment de torsion) par l'intermédiaire d'un couplemètre (voir figure p. 6) relié au train de tiges. Le sol compris entre les pales du moulinet a tendance à être entraîné par le moulinet alors que le massif de sol environnant reste en place.

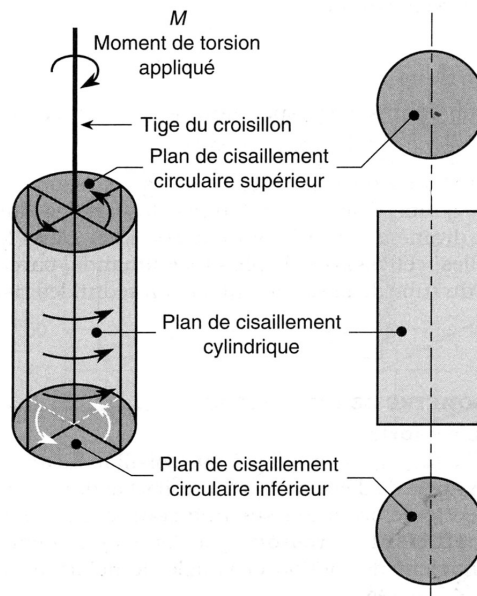


Figure 1: Surfaces de cisaillement développées dans le sol lors de l'application d'un moment de torsion au moulinet

Il se crée ainsi des contraintes de cisaillement sur la périphérie du cylindre de sol entraîné par le moulinet (la surface latérale du cylindre et les deux bases du cylindre). En augmentant le moment de torsion, les contraintes de cisaillement vont augmenter dans le sol jusqu'à une valeur maximale correspondant à la rupture, appelée la cohésion non-drainée c_u .

Après la rupture le sol peut conserver une certaine résistance, appelée résistance résiduelle c_r , mesurée après une rotation importante du moulinet dans le sol (10 tours).

IV.C) Exploitation des résultats

L'essai scissométrique permet de représenter graphiquement la contrainte de cisaillement dans le sol en fonction de la rotation imposée au moulinet.

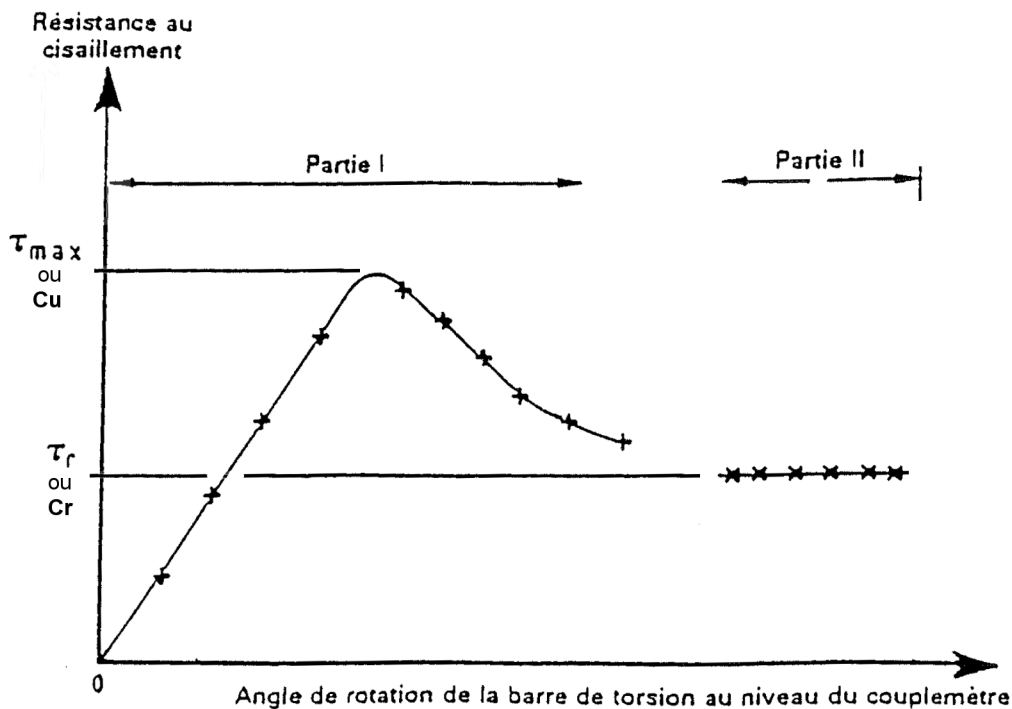


Figure 2: courbe scissométrique.

- La phase I correspond à la phase pseudo-élastique suivie d'une déformation avec rupture.
- La phase II représente la résistance au cisaillement du sol remanié, après une très grande déformation imposée au sol, lorsque le moulinet a subi une grande rotation.

Les valeurs de la contrainte de cisaillement appliquée au sol est obtenu directement à l'aide d'un abaque (fourni dans les pages suivantes) en fonction du nombre de divisions lu sur le cadrant du couplemètre.

IV.D) Mode opératoire

La vitesse de rotation angulaire du moulinet est normalisée à une vitesse faible de 0,3 degré par seconde. Cette vitesse est obtenue en effectuant de manière continue et régulière un tour de manivelle du couplemètre toutes les 20 secondes. Les mesures sont effectuées toutes les 10 secondes soit pour un demi-tour de manivelle. L'essai est poursuivi jusqu'à un maximum de la contrainte de cisaillement (soit c_u).

Une mesure de la résistance résiduelle du sol (résistance du sol après sa rupture) peut être effectuée: il faut procéder à une rotation rapide afin que le moulinet effectue dix tours dans le sol (soit 600 tours de manivelle) avant de refaire une série de six lectures espacées de 10 secondes avec une vitesse de rotation normale.

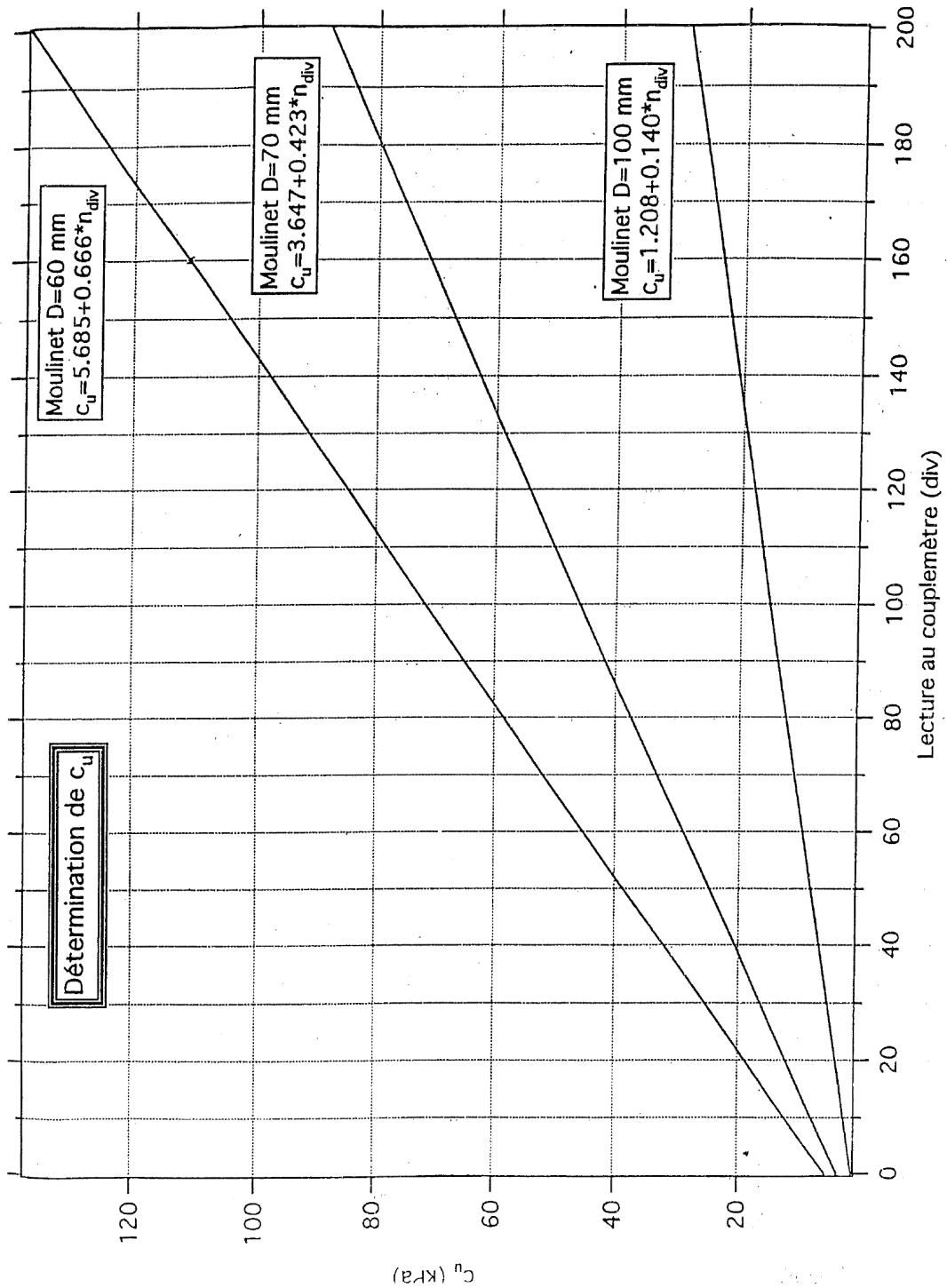
IV.E) Questions

1. Présenter l'essai scissométrique et décrire sa réalisation,
2. Tracer la courbe scissométrique pour l'essai réalisé,
3. Déterminer la valeur de la cohésion non drainée c_u , et si vous l'avez mesurée la valeur de la cohésion résiduelle c_r .
4. Commenter la valeur de c_u par comparaison avec les autres essais réalisés et avec les valeurs

fournies dans le tableau ci-dessous.

Tableau 2: valeurs indicatives de la cohésion non drainée pour les argiles.
 Cohésion non drainée c_u pour quelques consistances types d'argiles :

Consistance	c_u (kPa)
Très molle	$c_u < 10$
Molle	$10 < c_u < 25$
Moyennement consistante	$25 < c_u < 50$
Consistante	$50 < c_u < 75$
Raide	$75 < c_u$



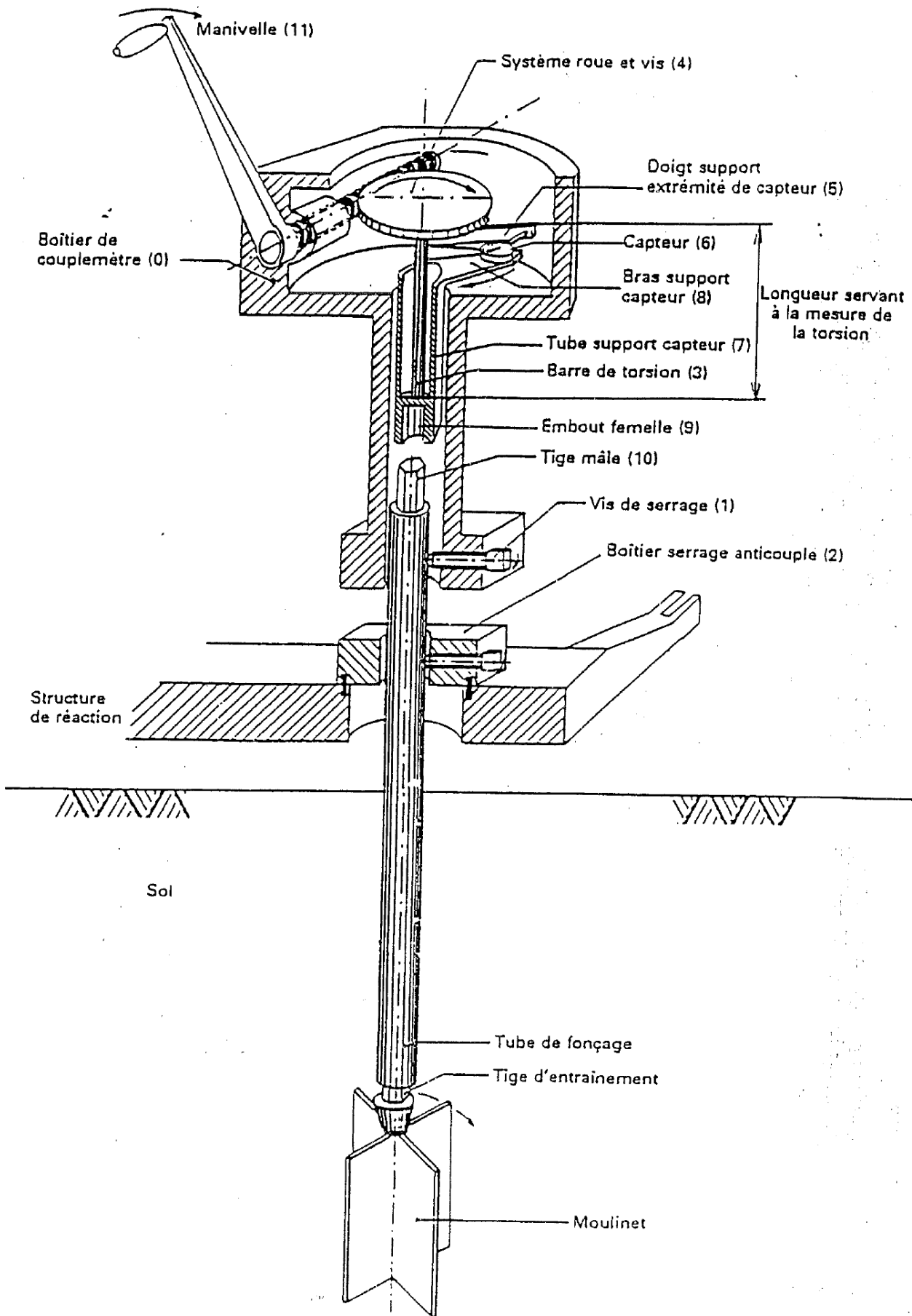


Figure C.1 : couplemètre du scissomètre de chantier

V. Carottage avec un carottier à piston stationnaire

V.A) Objectif

Le but de la manipulation est de remonter à la surface du sol une carotte de sol sans la remanier. Cette carotte d'environ 1 m de long est prélevée à une profondeur donnée (entre 2 et 3 m dans le cadre de ce TP), il faut donc utiliser un système qui permette de descendre le carottier jusqu'à 2 m de profondeur sans qu'il ne se remplisse de sol, puis de poursuivre la descente du carottier jusqu'à 3 m en autorisant maintenant le prélèvement du sol.

V.B) Principe

Le carottier est équipé d'un étui creux en PVC de forme cylindrique. Le sol prélevé se placera dans cet étui, qui, une fois ôté du carottier, sert pour le transport et le stockage du prélèvement.

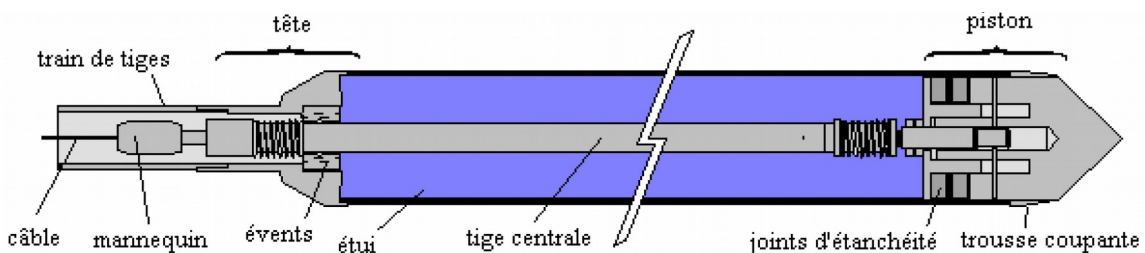


Figure 3: coupe schématique du carottier à piston stationnaire.

A l'intérieur de cet étui le piston a la possibilité de coulisser. Toutefois, le piston est tenu par une tige centrale comportant deux mécanismes de verrouillage à billes permettant de régler la position du piston en fonction de la phase de manipulation:

- Pendant la descente du carottier jusqu'à la profondeur souhaitée pour le prélèvement, le piston est bloqué devant l'ouverture de la trousse coupante empêchant l'entrée du sol dans l'étui.

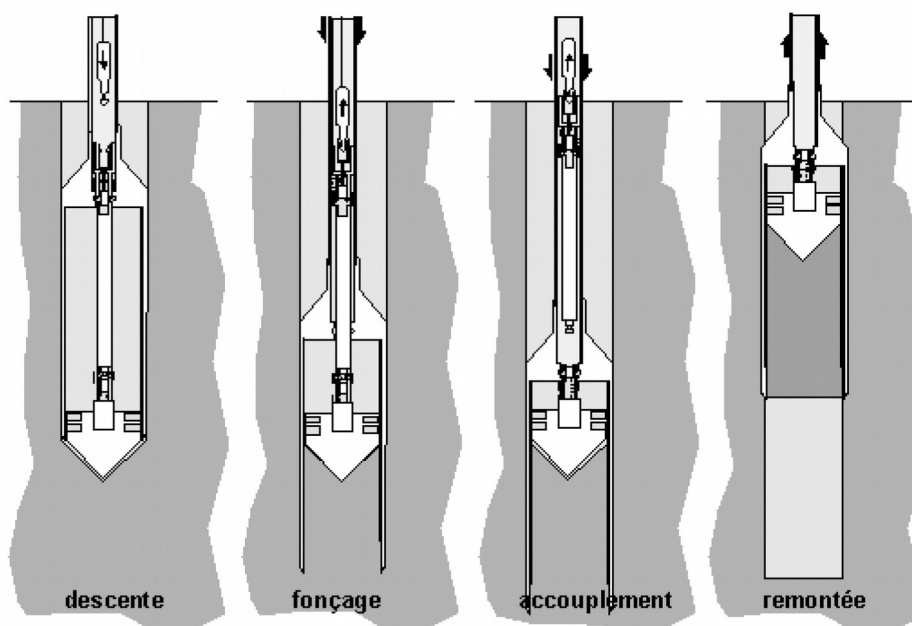


Figure 4: phases de carottage.

- Une fois la profondeur désirée atteinte, la position du piston par rapport au reste du carottier est débloquée en envoyant dans le train de tige creux un mannequin (ou souris) qui vient déverrouiller un mécanisme à billes.
- Le fonçage du carottier est alors poursuivi: la trousse coupante et l'étui s'enfoncent dans le sol alors que le piston reste à la profondeur initiale (d'où le nom de « carottier à piston stationnaire »).
- Lorsque l'étui est plein de sol, le piston vient se situer à l'arrière du carottier actionnant un deuxième mécanisme à billes libérant la tige centrale qui est remontée à la surface à l'aide d'un câble fixé au mannequin: l'opérateur sait alors qu'il peut remonter le carottier avec son prélèvement.

V.C) Questions

1. Présenter la réalisation du carottage et décrire sa réalisation dans son ensemble.

N'oubliez pas d'apporter une introduction et une conclusion à votre compte rendu!