



HAL
open science

TP -Stabilité des pentes : application de la méthode de Fellenius avec le logiciel TALREN (module MXG6)

Luc Sibille

► **To cite this version:**

Luc Sibille. TP -Stabilité des pentes : application de la méthode de Fellenius avec le logiciel TALREN (module MXG6). Licence. France. 2016. cel-01795640

HAL Id: cel-01795640

<https://hal.science/cel-01795640v1>

Submitted on 6 Jun 2018

HAL is a multi-disciplinary open access archive for the deposit and dissemination of scientific research documents, whether they are published or not. The documents may come from teaching and research institutions in France or abroad, or from public or private research centers.

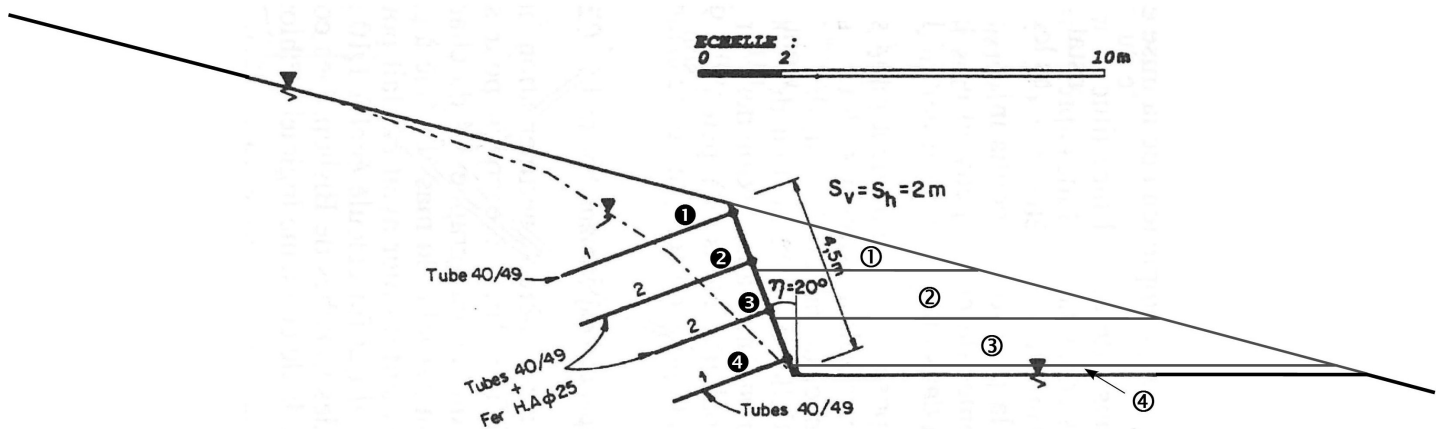
L'archive ouverte pluridisciplinaire **HAL**, est destinée au dépôt et à la diffusion de documents scientifiques de niveau recherche, publiés ou non, émanant des établissements d'enseignement et de recherche français ou étrangers, des laboratoires publics ou privés.

TP - Stabilité des pentes : application de la méthode de Fellenius avec le logiciel TALREN

A - Stabilité de la paroi clouée des EPARRIS

Objectif : étudier la stabilité de la paroi clouée suivant les phases travaux et définitives suivantes (les phases 1 à 3 sont sans écoulement d'eau):

- **Phase 1:** partie 1 excavée et clou 1 en place.
- **Phase 2:** parties 1 et 2 excavées et clous 1 et 2 en place.
- **Phase 3:** parties 1 à 3 excavées et clous 1 à 3 en place.
- **Phase 4:** excavation complète et tous les clous en place.
- **Phase 5:** idem phase 4 avec prise en compte de l'écoulement d'eau.



Rendu :

- Utiliser l'assistant d'impression de Talren pour effectuer une sortie complète en PDF (imprimante « PDFCreator) du projet.
- Donner votre conclusion personnelle en quelques lignes vis-à-vis de la stabilité de la paroi clouée en phase travaux ainsi qu'en phase définitive.

Définition du projet

- **Indiquer vos noms dans la zone de commentaire.**
- Limites du domaine : $X_{min} = -15$ m et $X_{max} = 15$ m.
- Méthode de calcul : Fellenius.
- Jeu de coefficients de sécurité : unitaire (à choisir dans la base de données)
- Définir un fond de plan : position du coin gauche à $X = -20$ m et $Y = 6$ m et définir le rapport d'échelle du fond de plan en effectuant un cliqué-glissé sur la barre d'échelle de l'image.

Définition de la géométrie

Reproduire la géométrie du fond de plan en dessinant des segments de la gauche vers la droite.

Définition des caractéristiques de sol

Renseigner les caractéristiques du sol en utilisant les données présentes dans le sujet de TP traité sous tableur, y compris la contrainte de frottement clou/sol $q_{S_{clous}}$. (pour info : $\Delta_C = 0$ kPa/m)

Surcharges : aucune.

Définition des renforcements

- Définir la position des clous à l'aide du fond de plan, diffusion : largeur base = 0 m et angle = 0°, choisir « valeur de TR donnée » (résistance intrinsèque du clou à la traction) et renseigner la valeur de TR (kN).
- Frottement du scellement du clou : choisir valeur $q_{s_{clous}}$ de issus d'« Essais » (valeur renseignée dans la section « caractéristiques de sol », et indiquer la rayon équivalent (soit le rayon du scellement).
- Règle de calcul : choisir « Tcal, Cimp » (la force de traction dans le clou est calculée, et la force de cisaillement imposée) et $R_{cis} = 0$ kN (autrement dit, le cisaillement du clou n'est pas pris en compte puisque ça résistance au cisaillement est volontairement réduite à 0).
- Choisir : Calcul de traction « Externe ».

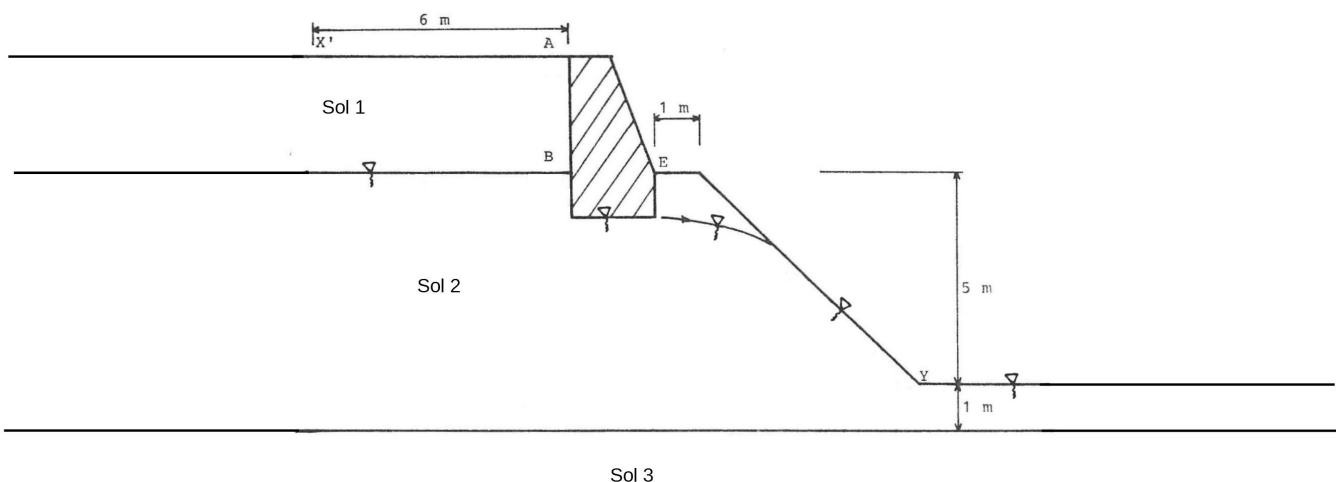
Définitions des phases et des situations

- Activer les clous et les excavations à considérer pour chaque phase.
En cas de prise en compte de la nappe, choisir en conditions hydrauliques « nappe phréatique » et définir le toit de la nappe uniquement.
- Propriétés des situations :
 - méthode de calcul : Fellenius, et jeu de coefficients unitaire,
 - Surface de rupture « circulaire automatique » avec :
 - nombre de découpages = 10
 - incrément sur le rayon = 0,50 m
 - choisir une abscisse émergente limite correspondant au pied de la paroi type de recherche (du cercle le plus défavorable) par « point de passage imposé » et choisir le point correspondant au pied de la paroi.

B – Stabilité d'un mur poids vis-à-vis du glissement d'ensemble

Caractéristiques des sols

- Sol 1 : sable propre, $\gamma_d = 16$ kN/m³, $\varphi' = 36^\circ$
- Sol 2 : argile compacte, $\gamma_{sat} = 19$ kN/m³, $\varphi' = 28^\circ$ et $c' = 8$ kPa, $c_u = 60$ kPa, $p_l \approx 0,8$ MPa
- Sol 3 : grave limoneuse compacte, $\gamma_{sat} = 19,5$ kN/m³, $\varphi' = 38^\circ$ et $c' = 5$ kPa, $p_l \approx 3,0$ MPa
- Béton : on supposera que tout risque de rupture interne du mur poids est évité grâce à un dimensionnement adéquat de ce dernier, pour cela on affectera des propriétés de résistance mécanique « très grandes » : $\varphi' = 45^\circ$ et $c' = 99999$ kPa



Sol 3

Etude demandée :

- Vérifier la stabilité à **court terme** et à **long terme**. Dans chacun de ces cas, après une première **recherche automatique** des surfaces de rupture, on affinera les résultats obtenus par une **recherche manuelle**.
- Si la stabilité n'est pas assurée, proposer une solution afin d'accroître le facteur de sécurité (idéalement au-dessus de 1,5)
- Rendre les sorties PDF du projet générées par Talren, ainsi que vos explications personnelles permettant de suivre et comprendre votre démarche.