



HAL
open science

Eléments de géotechnique : écoulements, stabilité des pentes, parois de soutènement souples IUT Génie Civil et Construction Durable Module MXG6

Luc Sibille

► **To cite this version:**

Luc Sibille. Eléments de géotechnique : écoulements, stabilité des pentes, parois de soutènement souples IUT Génie Civil et Construction Durable Module MXG6. Licence. France. 2017. cel-01784598

HAL Id: cel-01784598

<https://hal.science/cel-01784598v1>

Submitted on 3 May 2018

HAL is a multi-disciplinary open access archive for the deposit and dissemination of scientific research documents, whether they are published or not. The documents may come from teaching and research institutions in France or abroad, or from public or private research centers.

L'archive ouverte pluridisciplinaire **HAL**, est destinée au dépôt et à la diffusion de documents scientifiques de niveau recherche, publiés ou non, émanant des établissements d'enseignement et de recherche français ou étrangers, des laboratoires publics ou privés.

Module MXG6

Eléments de géotechnique : écoulements, stabilité des pentes, parois de soutènement souples

Semestre 4



Parois berlinoises butonnées

Ce polycopié de cours comporte de nombreuses simplifications vis-à-vis de la description des sols et de leur comportement. Pour une étude approfondie et dans le détail du comportement des sols, on cherchera à se munir d'un document de référence complet.

Ce polycopié est en partie inspiré du livre de Vincent Robitaille et Denis Tremblay, « Mécanique des sols - Théorie et Pratique », édition Modulo, 2001.

Table des matières

1	Ecoulements bidimensionnels	3
1.1	Introduction	3
1.2	Hypothèses et définitions	3
1.2.1	Hypothèses de bases	3
1.2.2	Vitesse de l'eau dans les sols	3
1.2.3	Charge hydraulique et perte de charge	4
1.2.4	Gradient hydraulique	6
1.2.5	Loi de Darcy (1856)	6
1.3	Réseau d'écoulement	7
1.3.1	Description analytique	7
1.3.2	Description graphique	8
1.4	Forces d'écoulement	11
1.4.1	Forces sur un élément de sol - phénomène de boulangerie	11
1.4.2	Phénomène de renard	12
2	Stabilité des pentes	14
2.1	Définition du problème	14
2.1.1	Causes des glissements de terrain :	14
2.1.2	Principe des méthodes de calcul	14
2.2	Glissement plan et parallèle à la pente	16
2.2.1	Contrainte verticale sur une facette parallèle à la pente	16
2.2.2	Facteur de sécurité	17
2.2.3	Cas d'un sol saturé avec écoulement parallèle à la pente	17
2.3	Glissement plan non parallèle à la pente : coin de Coulomb	18
2.3.1	Cas sec	18
2.3.2	Ligne de glissement immergée : prise en compte de la pression interstitielle	19
2.4	Glissement circulaire, méthode des tranches	20
2.4.1	Méthode de Fellenius dans le cas général	20
2.4.2	Méthode de Fellenius à court terme ($\varphi_u = 0$ et $c_u \neq 0$)	22
2.4.3	Abaques	23
2.4.4	Prise en compte d'un renforcement par clous	24
3	Parois de soutènement souples	27

Chapitre 1

Écoulements bidimensionnels

1.1 Introduction

Nous avons jusqu'à présent considéré l'eau interstitielle comprise dans les pores du sol comme étant à l'**état stationnaire**. Dans ce chapitre, l'accent sera mis sur les **mouvements de l'eau** dans les sols.

La **perméabilité** est le paramètre clef caractérisant l'écoulement de l'eau dans les sols. Pour introduire ce paramètre nous serons amenés à définir au préalable un certain nombre de notions telles que la **vitesse fictive**, la **charge hydraulique** ou bien le **gradient hydraulique**.

1.2 Hypothèses et définitions

1.2.1 Hypothèses de bases

L'étude de l'écoulement de l'eau dans les sols repose sur les deux hypothèses suivantes :

- le sol est saturé,
- l'eau et les grains sont incompressibles.

De plus, nous traiterons dans ce cours uniquement du cas des **régimes permanents**, c'est-à-dire des écoulements stabilisés pour lesquels la vitesse et la pression de l'eau en tous points du massif sont indépendantes du temps (par opposition, on appelle régime transitoire un régime non stabilisé où la pression et la vitesse de l'eau varient avec le temps).

1.2.2 Vitesse de l'eau dans les sols

L'eau qui s'écoule dans un sol circule dans les interstices entre les grains qui forment des canaux de tailles variables. Les trajectoires réelles des filets liquides sont assez tortueuses (Fig. 1.1a) et il n'est pas possible de définir les vitesses réelles de l'eau.

Comme on s'intéresse essentiellement au mouvement global du fluide on définit des trajectoires fictives rectilignes (Fig. 1.1b,c) et des vitesses moyennes.

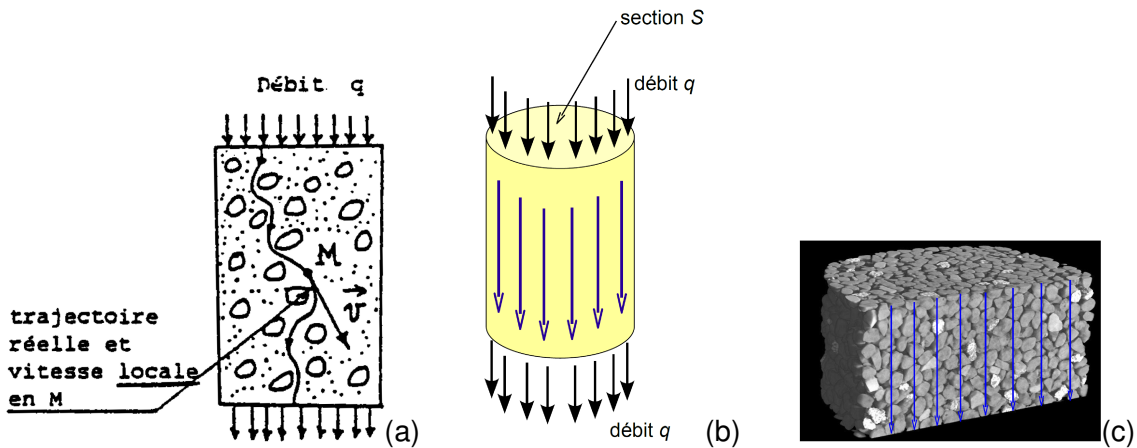


FIGURE 1.1 – (a) Illustration de la vitesse réelle de l'eau s'écoulant à travers un sol; (b & c) hypothèse d'un milieu homogène où les filets d'eau sont rectilignes pour la définition de la vitesse fictive (vitesse de Darcy).

Pour les calculs on définit la **vitesse fictive moyenne (ou vitesse de Darcy) v** :

$$v = \frac{q}{S},$$

où q est le débit de l'eau s'écoulant dans un tube de sol au travers d'une surface d'aire totale S (grains + vides) telle que défini sur la figure 1.1b.

1.2.3 Charge hydraulique et perte de charge

Charge hydraulique

La **charge hydraulique** représente l'énergie d'une particule fluide de masse unité. On évalue la charge hydraulique h_M en un point M par l'équation de Bernouilli :

$$h_M = \frac{v_M^2}{2g} + \frac{u_M}{\gamma_W} + z_M,$$

où :

- v_M est la vitesse de l'eau au point M,
- u_M est la pression de l'eau en M, ici $\frac{u_M}{\gamma_W}$ est directement mesuré par la hauteur d'eau dans un **tube piézométrique** (ou piézomètre, voir la figure 1.2).
- z_M altitude du point M par rapport à un plan de référence,
- g est l'accélération de la pesanteur.

La charge hydraulique s'exprime en hauteur de colonne d'eau (longueur).

Dans les sols la vitesse de l'eau v_M est en général faible et le terme $\frac{v_M^2}{2g}$ (représentant l'énergie cinétique de l'eau) est alors négligeable par rapport aux autres termes $\frac{u_M}{\gamma_W} + z_M$ (correspondant à l'énergie potentielle de l'eau).

On utilise donc en général l'expression suivante de la charge :

$$h_M = \frac{u_M}{\gamma_W} + z_M.$$

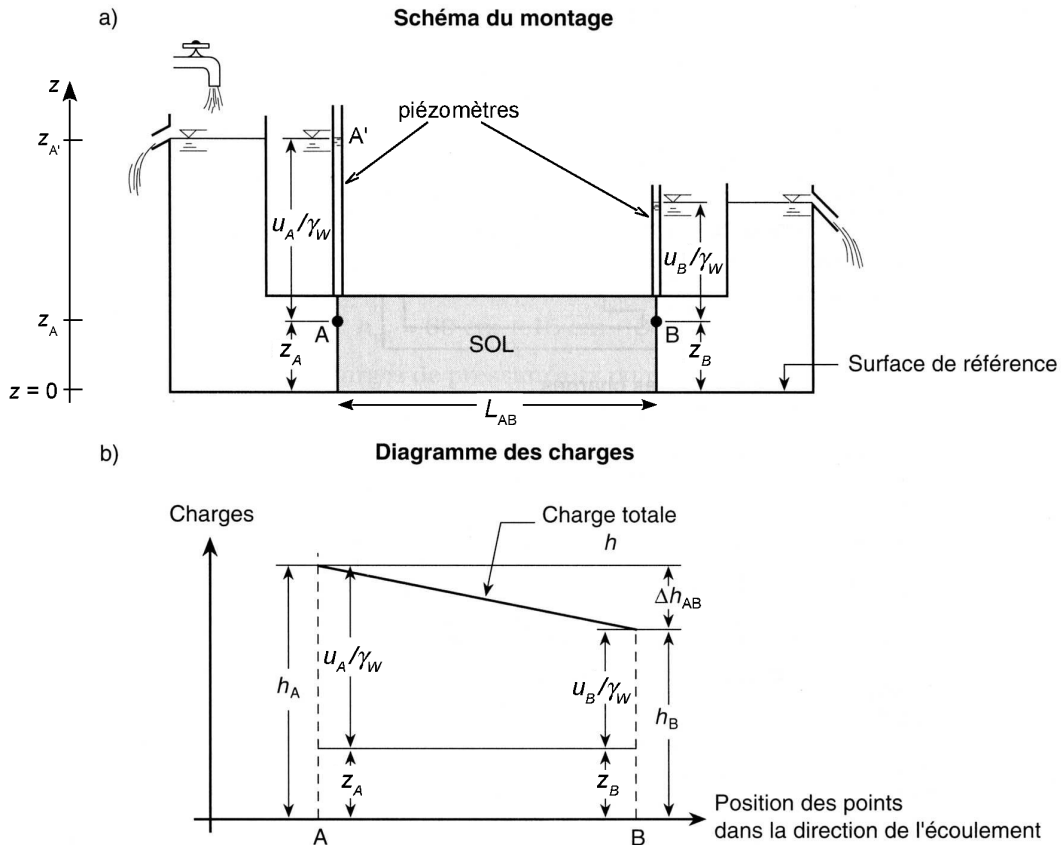


FIGURE 1.2 – Valeur de la charge en entrée (point A) et en sortie (point B) d'un écoulement horizontal, et détermination de la perte de charge.

Mesure de la charge en un point : le piézomètre

Dans le tube piézométrique tel que représenté sur la figure 1.2, il y a équilibre hydrostatique entre A et A' (A' se trouvant à la surface de l'eau) :

$$h_A = h'_A = \frac{u_A}{\gamma_W} + z_A = \frac{u_{A'}}{\gamma_W} + z_{A'}$$

Or en A', $u_{A'} = 0$, d'où $h_A = z_{A'}$; l'altitude du niveau d'eau dans le piézomètre indique donc la charge hydraulique en A.

Par ailleurs on a aussi :

$$u_A = \gamma_W(z_{A'} - z_A)$$

donc la hauteur d'eau entre les points A et A' nous renseigne sur la pression d'eau u_A en A.

Perte de charge

- Dans le cas de l'écoulement d'un **fluide parfait** (incompressible et non visqueux) dans un sol, la charge reste constante entre deux points le long de l'écoulement.
- Dans le **cas de l'eau** qui a une viscosité non nulle, il y a interaction (frottement) de l'eau en circulation avec les grains du sol engendrant une **dissipation d'énergie ou de charge**. On constate alors entre deux points le long d'un écoulement une **perte de charge**.

La **perte de charge** Δh subie par l'eau circulant depuis un point A vers un point B est égale à $\Delta h_{AB} = h_A - h_B$.
Un exemple de calcul est donné sur la figure 1.2.

Remarque : La charge hydraulique est une valeur relative, l'altitude z_M étant une fonction de la position du plan de référence, elle est donc définie à une constante près. Cela ne pose pas de problème car c'est la variation (perte) de charge entre deux points qui est le paramètre fondamental (et non sa valeur absolue en chacun des points).

1.2.4 Gradient hydraulique

Le gradient hydraulique i se définit comme la perte de charge par unité de longueur d'écoulement. Sur la figure 1.2 la distance que parcourt l'eau pour aller du point A au point B est notée L_{AB} , le gradient hydraulique correspondant est alors donné par :

$$i = \frac{\Delta h_{AB}}{L_{AB}}$$

1.2.5 Loi de Darcy (1856)

La loi de Darcy est la **loi fondamentale** de l'hydraulique des sols. Cette loi expérimentale exprime que la vitesse fictive v de l'eau et le gradient hydraulique i sont proportionnels :

$$v = k \cdot i$$

Le coefficient k est le **coefficient de perméabilité** (ou simplement « la perméabilité »), sa **dimension est celle d'une vitesse**. Il permet de quantifier la perméabilité des sols : un sol très perméable aura un coefficient élevé, tandis qu'un sol peu perméable aura un coefficient faible.

Des ordres de grandeur de k sont donnés dans le tableau ci-dessous (à titre indicatif : pour $k = 10^{-8}$ m/s, $v = 30$ cm/an pour un gradient hydraulique unitaire!).

Sol	gravier	sable	limon	argile
k (m/s)	1 à 10^{-3}	10^{-3} à 10^{-5}	10^{-5} à 10^{-8}	10^{-8} à 10^{-13}

Pour les sables à granulométrie étroite, la valeur de k peut être estimée à partir de l'expression empirique de **Hazen** :

$$k = 10^4 (d_{10})^2$$

avec k en m/s et d_{10} en m.

1.3 Réseau d'écoulement

Dans les exemples cités précédemment, l'eau s'écoulait à travers le sol dans une seule direction, soit à l'horizontale, soit à la verticale. Ce type d'écoulement appelé **écoulement unidimensionnel** est le plus simple. On peut directement appliquer l'équation de Darcy pour calculer le débit d'eau traversant l'élément de sol.

Dans la plupart des ouvrages de génie civil où la circulation de l'eau dans le sol joue un rôle important, l'écoulement est **tridimensionnel**, c'est-à-dire que l'eau peut s'écouler suivant les trois directions de l'espace à la fois. A cause des difficultés que présenterait l'étude d'un tel écoulement, il est souvent possible de le simplifier en le considérant comme un **écoulement bidimensionnel** qui traverse le sol suivant des trajets à la fois horizontaux et verticaux (Fig. 1.3).

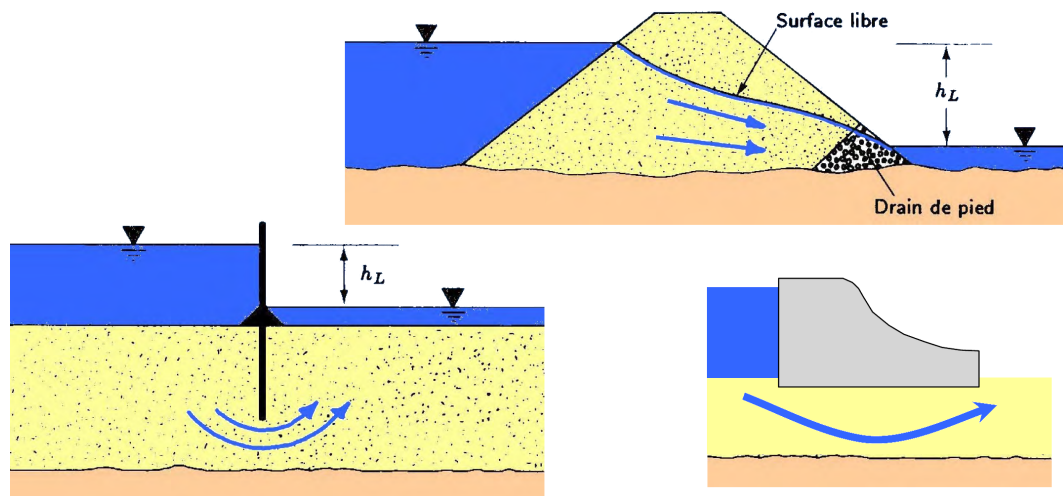


FIGURE 1.3 – Problèmes bidimensionnels d'écoulement d'eau dans les sols.

1.3.1 Description analytique

La loi de Darcy demeure valable avec les écoulements bidimensionnels. Toutefois, puisque les ouvrages peuvent prendre diverses formes, les filets d'eau présentent des directions et des longueurs variables. Par conséquent, les expressions mathématiques à utiliser se complexifient.

Dans le cas du régime permanent l'équation de continuité s'écrit :

$$\frac{\partial v_x}{\partial x} + \frac{\partial v_y}{\partial y} = 0$$

Cette équation représente le fait que puisque l'eau est incompressible, le volume d'eau qui entre dans un élément de sol, tel que représenté sur le figure 1.4, doit être égal au volume d'eau qui en sort.

Or la loi de Darcy donne (en supposant que la perméabilité k est identique dans les directions horizontales et verticales) :

$$v_x = k \frac{\partial h}{\partial x} \quad \text{et} \quad v_y = k \frac{\partial h}{\partial y}$$

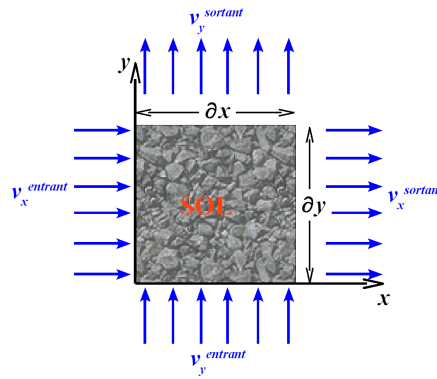


FIGURE 1.4 – Flux d'eau à travers une surface élémentaire d'un sol.

L'équation de continuité s'écrit alors :

$$k \frac{\partial^2 h}{\partial x^2} + k \frac{\partial^2 h}{\partial y^2} = 0$$

En simplifiant par k on a alors :

$$\frac{\partial^2 h}{\partial x^2} + \frac{\partial^2 h}{\partial y^2} = 0$$

Cette dernière équation est une **équation de Laplace**, elle nous renseigne sur la valeur de la charge h en tous points de notre problème bidimensionnel. Toutefois, il faut pour cela résoudre cette équation, de manière analytique dans les cas simples, à l'aide de méthodes numériques dans les cas complexes.

Une fois cette équation résolue, la charge est connue et la vitesse de l'eau peut être déduite de la relation de Darcy ($v_x = k \cdot \partial h / \partial x$ et $v_y = k \cdot \partial h / \partial y$)

1.3.2 Description graphique

La solution de l'équation de Laplace peut-être schématisée graphiquement par un réseau de lignes appelé **réseau d'écoulement**.

Cas simple de l'écoulement unidimensionnel

La figure 1.5 présente le réseau d'écoulement pour un écoulement unidimensionnel horizontal. Le réseau d'écoulement est composé de **lignes de courant** et de lignes **équipotentiels**.

- Les **lignes de courant** indiquent le chemin moyen suivi par l'eau. En fait, un réseau d'écoulement comporte une quantité infinie de lignes de courant. Dans notre exemple, par simplification, nous n'en avons tracé que trois. Ces lignes divisent le sol en **tubes de courant** dont le nombre est noté N_t (ici $N_t = 2$). Les lignes de courant sont tracées de telle façon que le **débit d'eau dans chaque tube de courant soit identique**.
- Les **lignes équipotentiels** regroupent tous les points ayant la même **charge hydraulique**. Elles sont perpendiculaires à la direction d'écoulement de l'eau, donc perpendiculaires aux lignes de courant, et aussi innombrables que ces dernières. Ici, seules cinq équipotentiels sont tracées, de telle façon que les **pertes de charge entre chacune des équipotentiels soient identiques** (ici notées $\Delta h'$).

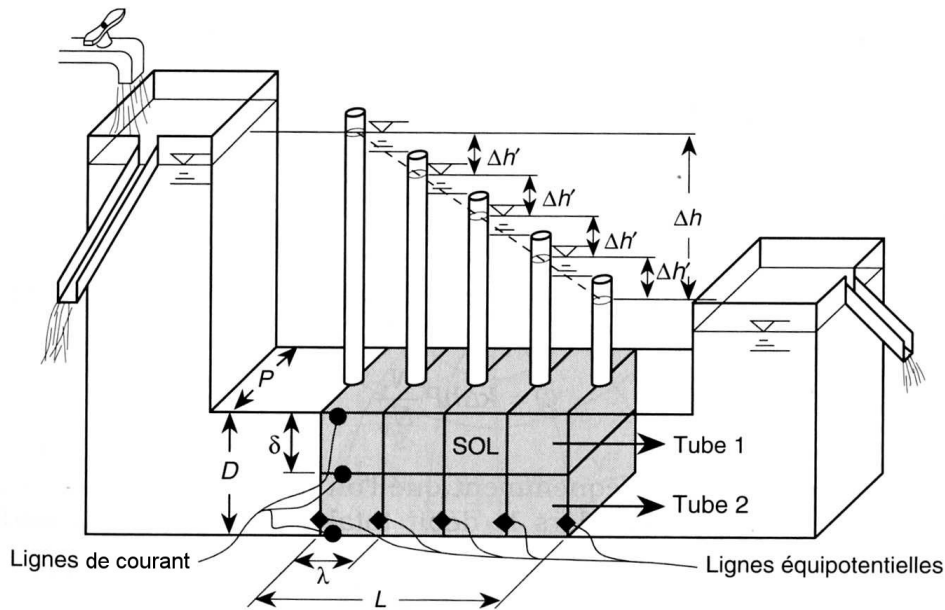


FIGURE 1.5 – Réseau d'écoulement unidimensionnel.

Connaissant la perte de charge totale Δh et le nombre d'espaces N_p entre les équipotentiels on a :

$$\Delta h' = \frac{\Delta h}{N_p}$$

Les lignes de courant et les équipotentiels forment des **carrés curvilignes** (dans notre exemple simple, les carrés sont parfaits). **Chaque carré subit la même perte de charge et est traversé par le même débit d'eau.**

L'équation de Darcy pour une maille (un carré) du réseau s'écrit :

$$v = k \frac{\Delta h'}{\lambda}$$

où $\Delta h'/\lambda$ représente le gradient hydraulique pour la maille considérée. Etant donné que pour une maille, l'eau s'écoule à travers une surface d'aire $\delta.P$, le débit q_t traversant la maille et s'écoulant donc un tube de courant s'écrit :

$$q_t = k \frac{\Delta h'}{\lambda} \delta.P$$

Les mailles étant des carrés (curvilignes) $\lambda = \delta$; de plus $\Delta h' = \Delta h/N_p$, donc :

$$q_t = k \frac{\Delta h}{N_p} P$$

Pour calculer le débit total Q , on multiplie le débit dans un tube par le nombre de tubes :

$$Q = k \Delta h \frac{N_t}{N_p} P$$

Pour une profondeur P unitaire, le débit total par unité de profondeur est :

$$Q = k \Delta h \frac{N_t}{N_p}$$

Cette expression du débit est également valable pour un écoulement bidimensionnel tel que présenté ci-après !

Cas d'écoulements bidimensionnels

La figure 1.6 présente la vue en coupe d'une palplanche enfoncée dans le fond d'un lac. Le côté aval étant maintenu à sec par pompage, l'eau s'écoule dans le dépôt de sol en passant sous la palplanche.

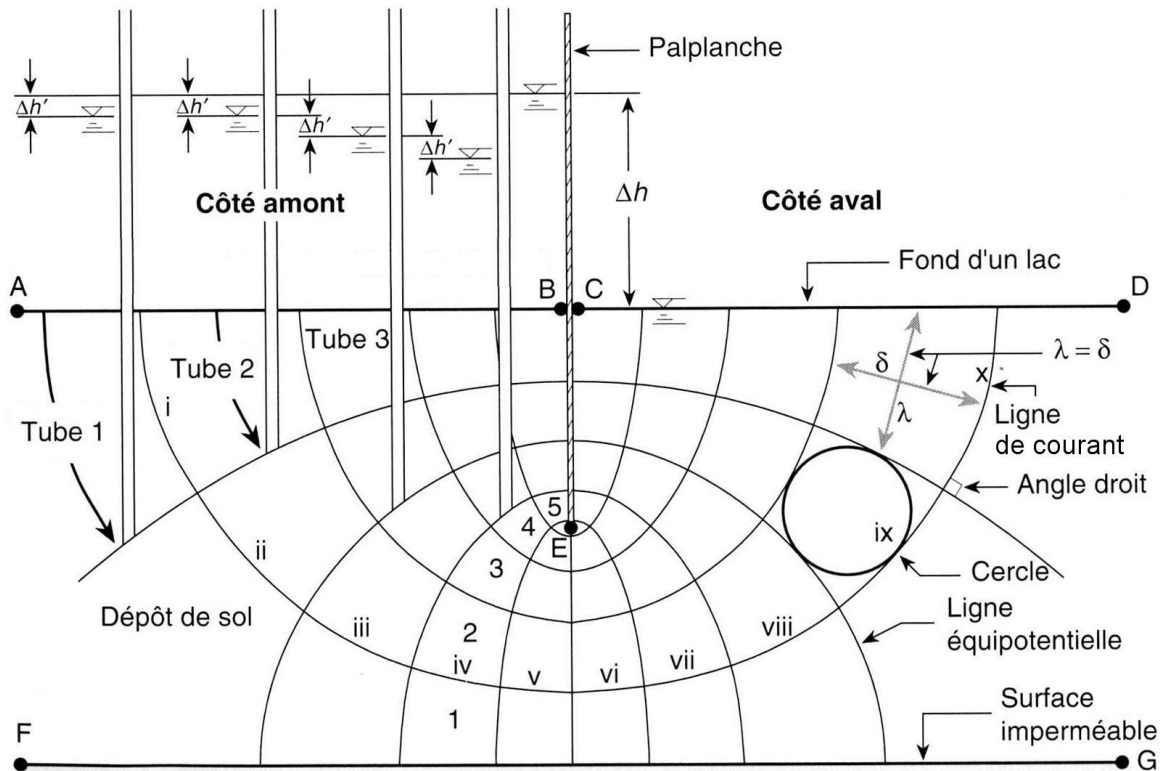


FIGURE 1.6 – Réseau d'écoulement bidimensionnel sous une palplanche.

- Le réseau d'écoulement bidimensionnel tracé est constitué de 6 lignes de courant qui forment **5 tubes de courant** identifiés par des chiffres arabes.
- Les lignes équipotentiels sont au nombre de onze, créant ainsi **dix pertes de charges égales**, représentées par des chiffres romains. La première ligne équipotentielle, là où il n'y a pas encore de perte de charge, se confond avec la ligne AB, tandis que la dernière, ayant la charge hydraulique la plus faible, correspond à la ligne CD.
- Les lignes de courant et les équipotentiels se croisent à angle droit formant des carrés curvilignes dont la longueur moyenne λ est égale à la hauteur moyenne δ . On peut vérifier que la hauteur moyenne est égale à la longueur moyenne lorsque qu'un cercle s'inscrit dans le carré curviligne.

Pour un carré curviligne donné, **plus la distance λ entre deux équipotentiels est courte, plus le gradient hydraulique $i = \Delta h' / \lambda$ est élevé, et plus la vitesse de l'eau est grande** ($v = k i$). Ainsi l'eau suivant le chemin 2 s'écoule plus rapidement que l'eau suivant le chemin 1.

En fait, **plus un carré est petit, plus la vitesse de l'eau à l'intérieur est grande**. L'eau atteint sa vitesse maximale le long de la palplanche, car c'est là qu'elle parcourt la

plus faible pour une même perte de charge (gradient hydraulique le plus élevé).

1.4 Forces d'écoulement

1.4.1 Forces sur un élément de sol - phénomène de boullance

Dans une nappe en **équilibre hydrostatique** (sans écoulement), l'action de l'eau sur le squelette solide se réduit à la **poussée d'Archimède** s'exerçant sur les grains **vers le haut**. Mais lorsqu'il y a écoulement, apparaît une perte de charge qui traduit une dissipation d'énergie par **frottement visqueux** du fluide sur les grains du sol. On voit ainsi apparaître sur les grains du sol, une force créée par l'eau dirigée dans le sens de l'écoulement.

Considérons le cas d'un écoulement vertical ascendant (homogène) tel que représenté sur la figure 1.7. Le point M se trouve à une profondeur D et la point A est à la verticale de M.

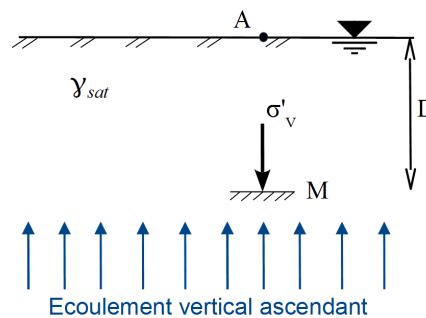


FIGURE 1.7 – Ecoulement vertical ascendant au sein d'un massif de sol saturé.

La contrainte verticale effective en M s'écrit :

$$\begin{aligned}\sigma'_V &= \sigma_V - u_M \\ \sigma'_V &= \gamma_{sat} \cdot D - u_M\end{aligned}$$

Par ailleurs on a :

- la charge en M : $h_M = \frac{u_M}{\gamma_W} + z_M$,
- la charge en A : $h_A = z_A$,
- la perte de charge : $\Delta h_{MA} = h_M - h_A = \frac{u_M}{\gamma_W} + z_M - z_A = \frac{u_M}{\gamma_W} - D$.

On en déduit le gradient hydraulique entre M et A :

$$i = \frac{\Delta h_{MA}}{D} = \frac{\frac{u_M}{\gamma_W} - D}{D} = \frac{u_M}{\gamma_W \cdot D} - 1$$

et la pression d'eau en M en fonction du gradient hydraulique :

$$u_M = (i + 1) \gamma_W \cdot D = (i \cdot \gamma_W + \gamma_W) D$$

Finalement, la contrainte verticale effective en M est donnée par :

$$\begin{aligned}\sigma'_V &= \gamma_{sat} \cdot D - (i \cdot \gamma_W + \gamma_W) D \\ \sigma'_V &= (\gamma_{sat} - \gamma_W - i \cdot \gamma_W) D \\ \sigma'_V &= (\gamma' - i \cdot \gamma_W) D\end{aligned}$$

Ainsi l'**écoulement ascendant engendre sur le squelette granulaire un effet qui s'oppose à la gravité**. Il en résulte une réduction de la contrainte effective égale à $i \cdot \gamma_W \cdot D$.

Pour une valeur de i suffisamment élevée la contrainte effective s'annule puis devient négative (dirigée vers le haut). Les grains du sol sont alors en suspension dans l'eau et ne peuvent supporter aucune charge. On dit que le sol est dans un état de **boullance**.

Le **gradient hydraulique critique** i_c est le gradient hydraulique pour lequel la contrainte effective s'annule (la boullance s'initie) :

$$\sigma'_V = (\gamma' - i_c \cdot \gamma_W) D = 0 \quad \Rightarrow \quad i_c = \frac{\gamma'}{\gamma_W}$$

Le phénomène de boullance peut provoquer des accidents graves si des constructions sont fondées sur le sol où il se produit, ou si le terrain lui-même fait partie de l'ouvrage : digue ou barrage en terre, fond de fouille, ...

Dans tous les problèmes d'hydraulique des sols, il importe de vérifier que les gradients hydrauliques ascendants réels sont suffisamment inférieurs au gradient critique i_c .

Dans le cas des sables le gradient critique est en général très voisin de 1.

1.4.2 Phénomène de renard

Le phénomène de boullance apparaît dans le cas d'un écoulement vertical ascendant. Dans le cas général d'un écoulement, vertical ou non, en milieu perméable, l'eau peut atteindre localement des vitesses élevées susceptibles d'entraîner les particules fines du sol (Fig. 1.8). De ce fait, le sol étant rendu localement plus perméable, la vitesse de l'eau augmente et le phénomène s'amplifie. Des éléments plus gros vont être entraînés tandis que l'**érosion progressera de manière régressive** (de l'aval vers l'amont) le long d'une ligne de courant (Fig. 1.8). Un conduit se forme par où l'eau s'engouffre et désorganise complètement le sol (Fig. 1.9). C'est le **phénomène de renard**.

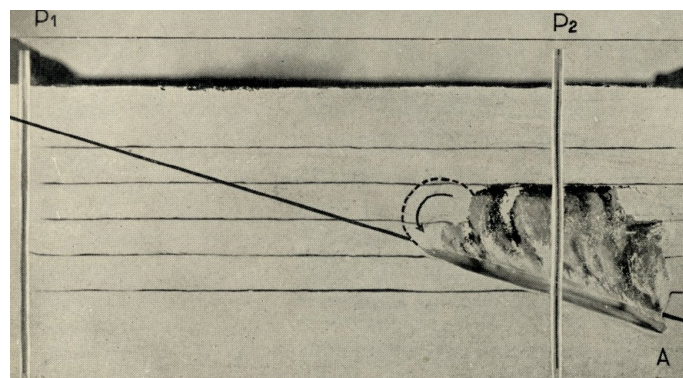


FIGURE 1.8 – Progression d'un renard dans un massif de sol.



FIGURE 1.9 – Désordre causé dans un barrage en terre suite au développement d'un renard le long d'une conduite.

Chapitre 2

Stabilité des pentes

2.1 Définition du problème

Sont concernées par des problèmes de stabilité :

- les pentes de sols naturelles,
- les pentes ou talus de sols d'origine anthropique (remblais, terrassements, digues et barrages, etc...).

2.1.1 Causes des glissements de terrain :

Les principales causes d'instabilité des pentes sont liées à :

- l'application de surcharges sur la pente ou le remblai (ex : fondations d'ouvrages),
- des modifications du profil de la pente (ex : construction d'une route ; mise en place d'un mur de soutènement),
- des modifications des conditions hydrauliques (pluie, modification des conditions de drainage),
- des modifications des caractéristiques mécaniques du sol à long terme.

2.1.2 Principe des méthodes de calcul

Les principales méthodes de calcul de stabilité des pentes sont basées sur la recherche d'un coefficient de sécurité en supposant que le sol est à l'équilibre limite le long d'une surface de glissement (autrement dit on suppose que la rupture du sol survient simultanément en tous points de la surface de glissement). On traite le problème en le supposant bidimensionnel, c'est-à-dire qu'on considère une tranche d'épaisseur unité : la surface de glissement est alors représentée par une ligne de glissement.

Cette ligne de glissement n'est pas connue et il s'agit donc de rechercher la ligne la plus défavorable. On commence par faire certaines hypothèses quant à sa forme en fonction du type de configuration ou du problème à traiter (Fig. 2.1). Les cas habituellement envisagés sont :

- glissement **plan parallèle à la pente** (Fig. 2.1a),
- glissement **plan non parallèle à la pente**,
- glissement **circulaire** (cas le plus couramment employé, (Fig. 2.1c)),
- glissement suivant une ligne polygonale,
- glissement suivant une courbe non circulaire.

Dans ce chapitre nous n'aborderons que les trois premiers types de glissement.

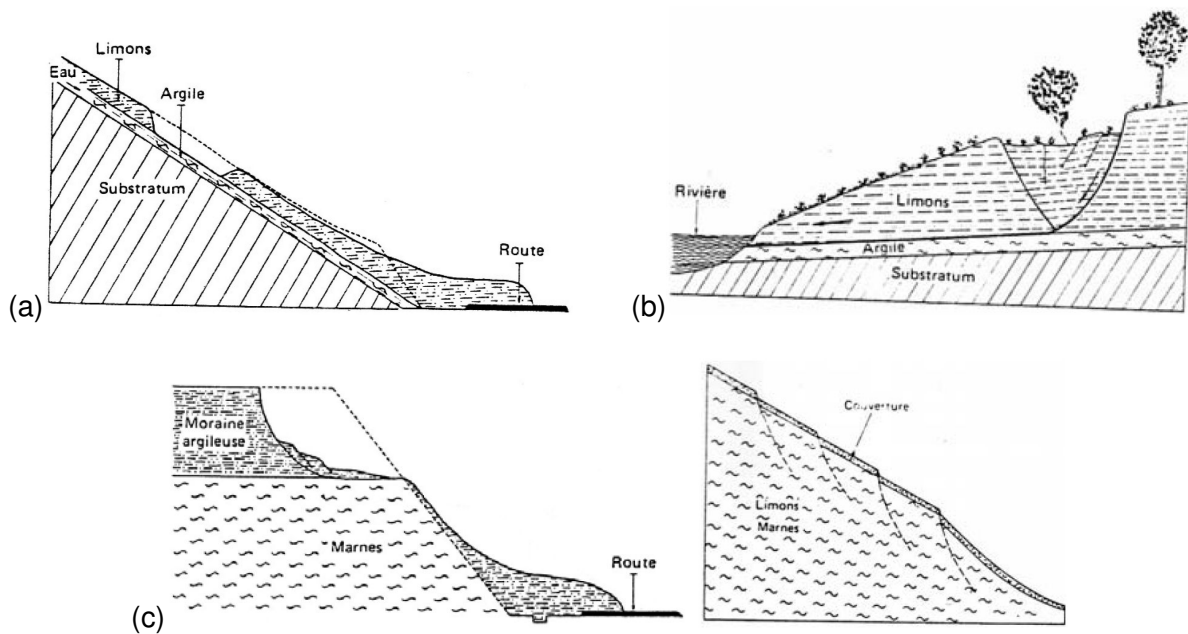


FIGURE 2.1 – Différents types de glissements en fonction de la forme de leur ligne de glissement : (a) glissement plan, (b) glissement complexe en partie circulaire et en partie plan, (c) glissements circulaires.

On considère qu'il y a glissement (c'est-à-dire rupture le long de la ligne de glissement) lorsque la contrainte de cisaillement mobilisée (ou motrice) τ_{moteur} le long de la ligne de glissement (Fig. 2.2) est égale ou supérieure à la contrainte de cisaillement résistante $\tau_{\text{résistant}}$ (soit la contrainte de cisaillement à la rupture).

Pour une ligne de glissement donnée on définit le **facteur de sécurité F** tel que :

$$F = \frac{\tau_{\text{résistant}}}{\tau_{\text{moteur}}}$$

Pour une pente donnée une multitude (voire une infinité) de lignes de glissements sont possibles. Une pente sera considérée comme stable si le facteur de sécurité F est suffisamment grand pour chacune des lignes de glissement. Autrement dit, vérifier la stabilité d'une pente revient à rechercher la ligne de glissement conduisant à la plus petite valeur de F. Pour les cas courants, la **valeur minimale généralement admise est F=1,5** pour avoir une sécurité suffisante¹.

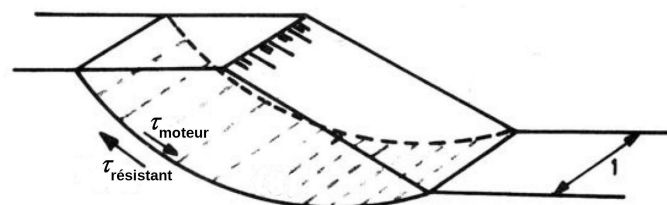


FIGURE 2.2 – Compétition entre la contrainte de cisaillement motrice et la contrainte de cisaillement résistante le long de la ligne de glissement.

1. La valeur minimale de 1,5 pour F est à considérer dans le cas de calculs « physiques » comme nous les mènerons dans ce module. Toutefois, dans le cas d'un calcul réglementaire (c'est-à-dire basé sur les normes en vigueur), des coefficients partiels (de sécurité) s'appliquent aux différents paramètres introduits dans le calcul (sur les actions, les propriétés du sol, ...) et la valeur minimale de F à respecter peut être réduite jusqu'à 1,0.

2.2 Glissement plan et parallèle à la pente

Ce type de glissement est envisageable dans une pente de grande longueur (pente naturelle), ou s'il y a une stratification des couches de sol parallèle à la pente comme sur la Figure 2.1a. Dans ce cas **la ligne de glissement est supposée rectiligne et parallèle à la pente.**

2.2.1 Contrainte verticale sur une facette parallèle à la pente

Pour une facette telle que représentée sur la Figure 2.3a, située à une profondeur h et inclinée d'un angle β par rapport à l'horizontale (égale à l'angle de la pente), la contrainte verticale σ_V est déduite du poids W d'une tranche de sol de largeur dx :

$$W = \gamma h dx$$

Par ailleurs, pour une tranche de largeur dx la surface dA de la facette est telle que :

$$\cos \beta = \frac{dx}{dA} \quad \text{soit :} \quad dA = \frac{dx}{\cos \beta}$$

Finalement la contrainte verticale est donnée par :

$$\sigma_V = \frac{W}{dA} = \gamma h \cos \beta$$

Comme indiqué sur la Figure 2.3b cette contrainte verticale peut être décomposée suivant :

- une composante normale à la facette :

$$\sigma_n = \sigma_V \cos \beta = \gamma h \cos^2 \beta$$

- une composante tangente à la facette qui constitue une contrainte de cisaillement motrice vis-à-vis du glissement :

$$\tau_{\text{moteur}} = \sigma_V \sin \beta = \gamma h \cos \beta \sin \beta$$

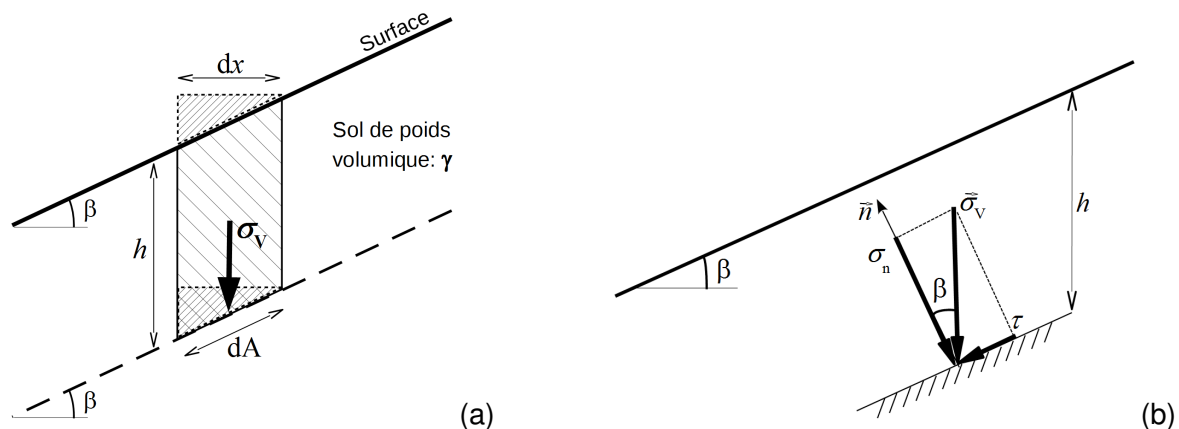


FIGURE 2.3 – (a) contrainte verticale exercée sur une facette parallèle à la pente et (b) décomposition de cette contrainte verticale suivant le repère lié à la facette.

2.2.2 Facteur de sécurité

La contrainte de cisaillement maximum à laquelle peut résister le sol sur une facette parallèle à la pente est donnée par le critère de Mohr-Coulomb :

$$\tau_{\text{résistant}} = \sigma_n \tan \varphi' + c' = \gamma h \cos^2 \beta \tan \varphi' + c'$$

On en déduit alors le facteur de sécurité :

$$F = \frac{\tau_{\text{résistant}}}{\tau_{\text{moteur}}} = \frac{\gamma h \cos^2 \beta \tan \varphi' + c'}{\gamma h \cos \beta \sin \beta}$$

$$F = \frac{\tan \varphi'}{\tan \beta} + \frac{c'}{\gamma h \cos \beta \sin \beta}$$

Remarque 1 : pour une cohésion nulle, $c' = 0$, le facteur de sécurité est égal à 1 pour $\beta = \varphi'$. Ainsi pour un sol pulvérulent l'angle maximum formé par une pente correspond à l'angle de frottement de ce sol.

Remarque 2 : pour $c' > 0$ la pente peut former un angle supérieure à φ' , mais il existe une épaisseur maximum de la couche de sol cohérente h au delà de laquelle la pente n'est plus stable. En effet, on peut exprimer h pour $F = 1$ à partir de l'expression ci-dessus :

$$h_{(F=1)} = \frac{c'}{\gamma \cos^2 \beta (\tan \beta - \tan \varphi')}$$

2.2.3 Cas d'un sol saturé avec écoulement parallèle à la pente

On considère que les lignes de courant et la surface libre sont parallèles à la pente et au plan de glissement comme représenté sur la Figure 2.4. Les équipotentielles étant normales aux lignes de courant elles sont également normales à la ligne de glissement.

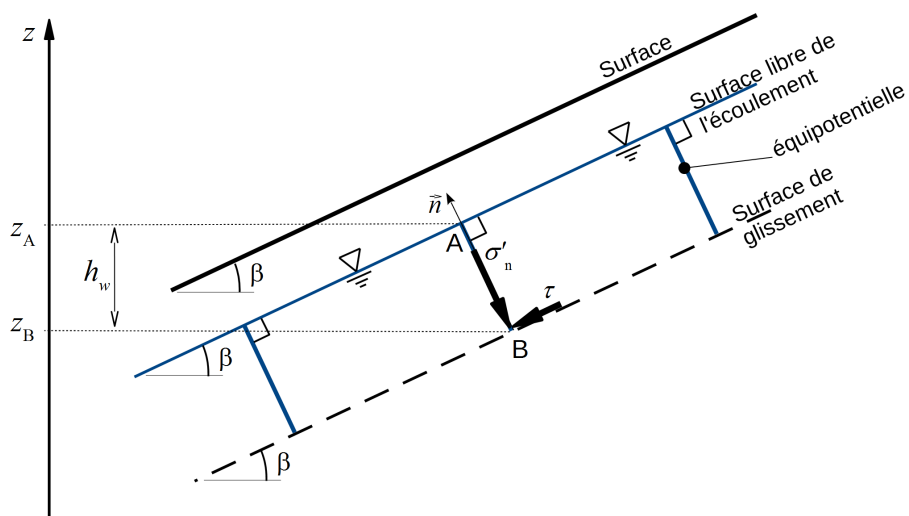


FIGURE 2.4 – Réseau d'écoulement d'eau avec une surface libre et des lignes de courant parallèles à la pente, par définition les équipotentielles sont alors normales à la pentes.

On détermine la pression interstitielle u sur la ligne de glissement, au point B sur la Figure 2.4, en écrivant que les charges hydrauliques en A et en B sont identiques (car sur la même équipotentielle) :

$$h_A = h_B = \frac{u_A}{\gamma_W} + z_A = \frac{u_B}{\gamma_W} + z_B$$

or $u_A = 0$ car sur la surface libre, alors la pression interstitielle sur la ligne de glissement est :

$$u_B = \gamma_W (z_A - z_B) = \gamma_W h_W$$

Quelque soit le point considéré sur la ligne de glissement, h_W est inchangé, par conséquent la pression interstitielle ($u = \gamma_W h_W$) est identique en tout point de la ligne de glissement (qui constitue une ligne « isobar »).

Réécrivons le contrainte de cisaillement résistante en tenant compte de la contrainte effective normale à la ligne de glissement :

$$\tau_{\text{résistant}} = \sigma'_n \tan \varphi' + c' = (\gamma h \cos^2 \beta - u) \tan \varphi' + c'$$

Le facteur de sécurité devient alors :

$$\mathbf{F} = \frac{\tau_{\text{résistant}}}{\tau_{\text{moteur}}} = \frac{\tan \varphi'}{\tan \beta} + \frac{c'}{\gamma h \cos \beta \sin \beta} - \frac{u \tan \varphi'}{\gamma h \cos \beta \sin \beta}$$

On remarque que le terme supplémentaire relatif à la pression d'eau contribue de manière négative au facteur de sécurité et vient donc réduire la stabilité de la pente. En effet la pression interstitielle réduit la contrainte effective sur la ligne de glissement ce qui entraîne une réduction de la résistance au cisaillement due au frottement.

2.3 Glissement plan non parallèle à la pente : coin de Coulomb

Soit le talus de la Figure 2.5 incliné d'un angle β . On suppose une ligne de glissement rectiligne ES inclinée d'un angle θ et passant par le pied du talus. Contrairement au cas précédent, l'analyse de la stabilité au glissement du coin de sol situé au-dessus de la ligne de glissement s'effectue en force (et non en contrainte) en comparant la force tangente (ou cisailante) résistante $T_{\text{résistant}}$ sur la ligne ES à la force tangente motrice T_{moteur} :

$$\mathbf{F} = \frac{T_{\text{résistant}}}{T_{\text{moteur}}}$$

2.3.1 Cas sec

Le poids W du coin de sol se décompose suivant un repère lié à la ligne de glissement ES en :

- une composante normale à ES : $N = W \cos \theta$,
- une composante tangente à ES qui est motrice vis-à-vis du glissement : $T_{\text{moteur}} = W \sin \theta$.

La force tangente résistante est déterminée en écrivant le critère de Mohr-Coulomb en force :

$$T_{\text{résistant}} = N \tan \varphi' + c' l_{\text{ES}} = W \cos \theta \tan \varphi' + c' l_{\text{ES}}$$

où φ' et c' sont respectivement l'angle de frottement et la cohésion (en kPa) le long de la ligne de glissement et l_{ES} la longueur du segment ES.

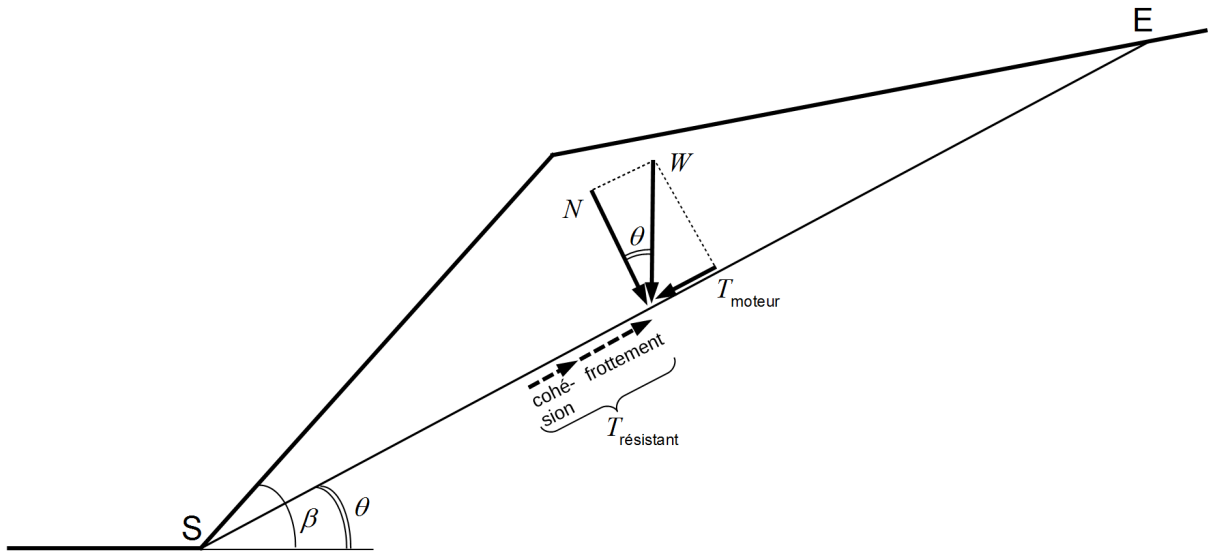


FIGURE 2.5 – Glissement d'un coin de sol (coin de Coulomb) au-dessus de la ligne de glissement SE : définition des forces motrices et résistantes le long de cette ligne de glissement.

Finalement le facteur de sécurité s'écrit :

$$F = \frac{W \cos \theta \tan \varphi' + c' l_{ES}}{W \sin \theta}$$

$$F = \frac{\tan \varphi'}{\tan \theta} + \frac{c' l_{ES}}{W \sin \theta}$$

Pour statuer sur la stabilité de la pente on recherchera l'inclinaison de la ligne de glissement θ ($\leq \beta$) qui conduira à la plus petite valeur de F.

Remarque 1 : comme dans la cas du glissement parallèle à la pente, $F = 1$ pour un sol non cohésif lorsque $\theta = \varphi'$.

Remarque 2 : cette méthode est simplifiée dans le sens où on ne vérifie que l'équilibre des forces, l'équilibre des moments est implicitement vérifié en supposant les forces concourantes (on ne connaît pas la répartition des contraintes normales le long de la ligne de glissement).

2.3.2 Ligne de glissement immergée : prise en compte de la pression interstitielle

En présence d'eau on définit U comme la force résultante de la distribution des pressions interstitielles le long de la ligne de glissement ES. On en déduit la composante normale effective N' du poids du coin de sol :

$$N' = N - U = W \cos \theta - U$$

La force tangente résistante est déterminée en écrivant le critère de Mohr-Coulomb en force :

$$T_{\text{résistant}} = N' \tan \varphi' + c' l_{ES} = W \cos \theta \tan \varphi' - U \tan \varphi' + c' l_{ES}$$

Le facteur de sécurité s'exprime alors :

$$F = \frac{W \cos \theta \tan \varphi' + c' l_{ES} - U \tan \varphi'}{W \sin \theta}$$

$$F = \frac{\tan \varphi'}{\tan \theta} + \frac{c' l_{ES}}{W \sin \theta} - \frac{U \tan \varphi'}{W \sin \theta}$$

A nouveau on remarque que la pression d'eau joue un rôle défavorable vis-à-vis du facteur de sécurité et de la stabilité de la pente.

2.4 Glissement circulaire, méthode des tranches

L'hypothèse d'une ligne de glissement circulaire associée à la méthode des tranches est aujourd'hui couramment mise en oeuvre dans les bureaux d'études.

- La ligne de glissement étant circulaire elle est définie par un rayon R et un centre O comme sur la Figure 2.6. En cas de rupture le sol situé au-dessus de la ligne de glissement subit un mouvement de rotation autour du point O .
- Le massif de sol au-dessus de la ligne de glissement est découpé en tranches verticales. La méthode des tranches revient à considérer pour chaque tranche l'équilibre des forces perpendiculaires à la ligne de glissement et l'équilibre des moments par rapport au centre de rotation O .

Il existe plusieurs variantes de la méthode des tranches :

- La méthode de Fellenius pour laquelle les forces transmises d'une tranche à l'autre ne sont pas prises en compte. Cette méthode n'est alors pas une méthode exacte puisque toutes les équations de la statique ne sont pas vérifiées,
- La méthode de Bishop dans laquelle les forces d'interaction inter-tranches sont prises en comptes. cette méthode est plus rigoureuse que la précédente et est couramment employée en bureau d'études.

Seule la méthode de Fellenius est abordée dans ce cours, elle n'est certes pas exacte mais elle donne des résultats corrects en première approximation, elle est simple à mettre en oeuvre tout en restant proche sur le principe de la méthode de Bishop.

2.4.1 Méthode de Fellenius dans le cas général

La partie du sol susceptible de glissée est découpée en n tranches. Une tranche courante i est définie par (voir Fig. 2.6) :

- sa **largeur** b_i (éventuellement variable d'une tranche à l'autre),
- l'**inclinaison moyenne** α_i (soit au centre de la tranche) de la tangente à la ligne de glissement,
Remarque : lorsque le poids de la tranche a un rôle moteur vis à vis du glissement, l'angle α_i est compté positivement, tandis qu'il est compté négativement lorsque le poids de la tranche tend à s'opposer au glissement,
- par son **poids** W_i qui est déduit du poids volumique du sol et de la surface de la tranche, ainsi que des éventuelles surcharges appliquées à la surface de la pente.

Actions du poids normales et tangentes à la ligne de glissement

Pour chaque tranche le poids W_i comprend :

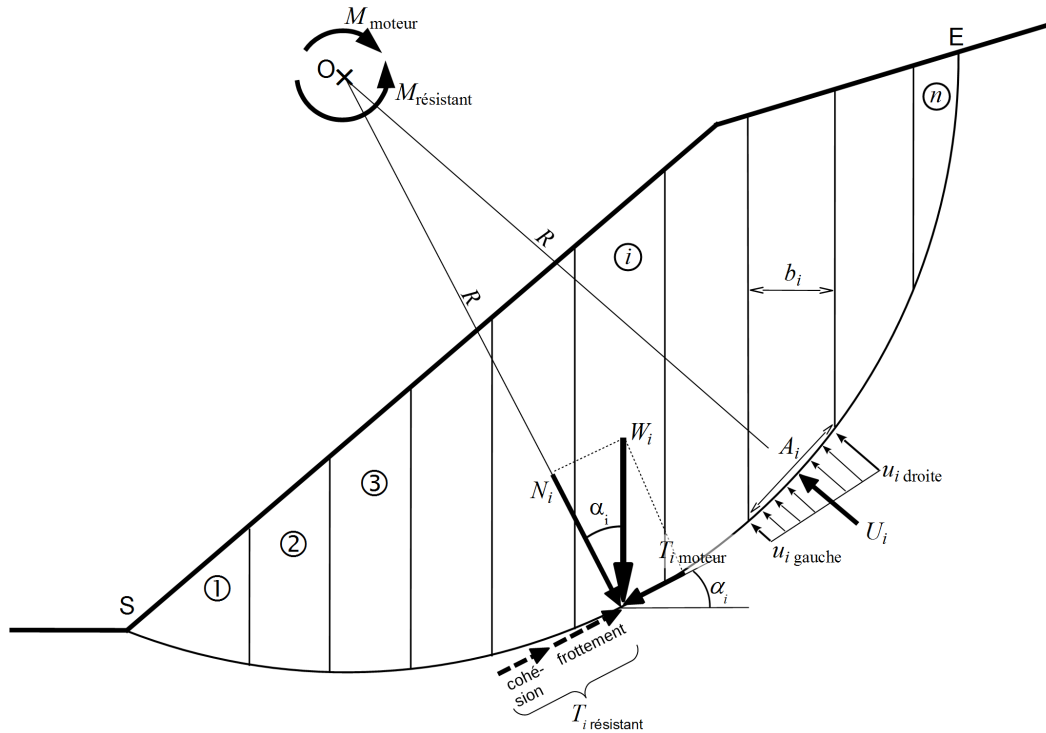


FIGURE 2.6 – Forces motrices et résistantes s’appliquant pour chaque tranche de sol i le long de la ligne de glissement circulaire ; en présence d’eau la force de pression d’eau U_i (équivalente à la distribution des pressions interstitielles le long de la ligne de glissement) vient réduire la force normale de compression N_i sur la ligne de glissement et donc la force de frottement résistante.

- une composante normale à la ligne de glissement : $N_i = W_i \cos \alpha_i$.
En présence d’eau à la base de la tranche i on définit U_i comme la force résultante des pressions interstitielles sur cette base. La composante normale effective s’écrit alors :

$$N'_i = N_i - U_i = W_i \cos \alpha_i - U_i$$

- une composante tangente à la ligne de glissement :

$$T_{i \text{ moteur}} = W_i \sin \alpha_i$$

Remarque : la composante tangente n’est motrice que si α_i est positif. Si α_i est négatif alors $T_{i \text{ moteur}}$ le sera également, ce qui correspondra bien à une force tangente résistante (qui s’oppose au glissement), en revanche le signe de la composante normale N_i restera inchangé.

Expression de la force résultante des pressions interstitielles

On considère le cas décrit sur la Figure 2.6 où les pressions interstitielles sont connues sur les limites à gauche, $u_{i \text{ gauche}}$, et à droite, $u_{i \text{ droite}}$, de la tranche i ; on suppose également que la pression d’eau varie linéairement le long de la ligne de glissement entre ces deux limites. La force résultante de pression sur la base de la tranche est alors égale à l’aire de la distribution de pression de forme trapézoïdale s’étalant sur une longueur (ou surface en considérant une profondeur unitaire au problème) A_i :

$$U_i = \frac{u_{i \text{ gauche}} + u_{i \text{ droite}}}{2} A_i$$

Or :

$$\cos \alpha_i = \frac{b_i}{A_i} \quad \text{soit : } A_i = \frac{b_i}{\cos \alpha_i}$$

ainsi :

$$U_i = \frac{u_i \text{ gauche} + u_i \text{ droite}}{2} \frac{b_i}{\cos \alpha_i}$$

Action tangente résistante et facteur de sécurité

Connaissant la force normale effective N'_i s'appliquant sur la base de la tranche i on en déduit, en écrivant le critère de Mohr-Coulomb en force, la force tangente résistante pour cette tranche :

$$T_{i \text{ résistant}} = N'_i \tan \varphi'_i + c'_i A_i = (W_i \cos \alpha_i - U_i) \tan \varphi'_i + c'_i \frac{b_i}{\cos \alpha_i}$$

où φ'_i et c'_i sont respectivement l'angle de frottement et la cohésion du sol à la base de la tranche i .

On définit le facteur de sécurité comme :

$$F = \frac{M_{\text{résistant}}}{M_{\text{moteur}}}$$

où $M_{\text{résistant}}$ et M_{moteur} sont les moments au centre O dûs respectivement aux forces $T_{i \text{ résistant}}$ et $T_{i \text{ moteur}}$ (avec un bras de levier égal au rayon R). Les forces normales à la ligne de glissement étant portées par des rayons du cercle et donc concourantes en O n'engendrent pas de moment en ce point. Par conséquent :

$$F = \frac{R \sum_{i=1}^n [T_{i \text{ résistant}}]}{R \sum_{i=1}^n [T_{i \text{ moteur}}]}$$

$$F = \frac{\sum_{i=1}^n \left[(W_i \cos \alpha_i - U_i) \tan \varphi'_i + c'_i \frac{b_i}{\cos \alpha_i} \right]}{\sum_{i=1}^n [W_i \sin \alpha_i]}$$

Comme dans le cas du coin de Coulomb, la vérification de la stabilité de la pente repose sur la recherche du cercle de glissement (centre O et rayon R) conduisant à la plus petite valeur de F.

2.4.2 Méthode de Fellenius à court terme ($\varphi_u = 0$ et $c_u \neq 0$)

Dans ce cas la répartition des pressions interstitielles le long de la surface de glissement n'est pas connue au moment de la rupture du sol. Le calcul est effectué en contraintes (ou forces) totales et en prenant en compte les caractéristiques mécaniques du sol mesurées avec des conditions d'essai non consolidé, non drainé (essai triaxial UU) : c_u et φ_u (φ_u étant généralement nul dans ces conditions). Le coefficient de sécurité devient alors :

$$F = \frac{\sum_{i=1}^n \left[c_{u_i} \frac{b_i}{\cos \alpha_i} \right]}{\sum_{i=1}^n [W_i \sin \alpha_i]}$$

2.4.3 Abaques

Des abaques permettant de déterminer le facteur de sécurité F ont été établies pour des cas de figure simples : absence de nappe d'eau, talus à pente constante prolongé en tête en pieds par des plans horizontaux.

- L'abaque de Biarez-Nègre (Figure 2.8) convient pour une vérification de la stabilité à long terme (calculs en contraintes effectives avec φ' et c').
- L'abaque de Jambu (Figure 2.7) a été établi pour les matériaux fins en condition non drainée, soit à court terme (calculs en contraintes totales avec c_u).

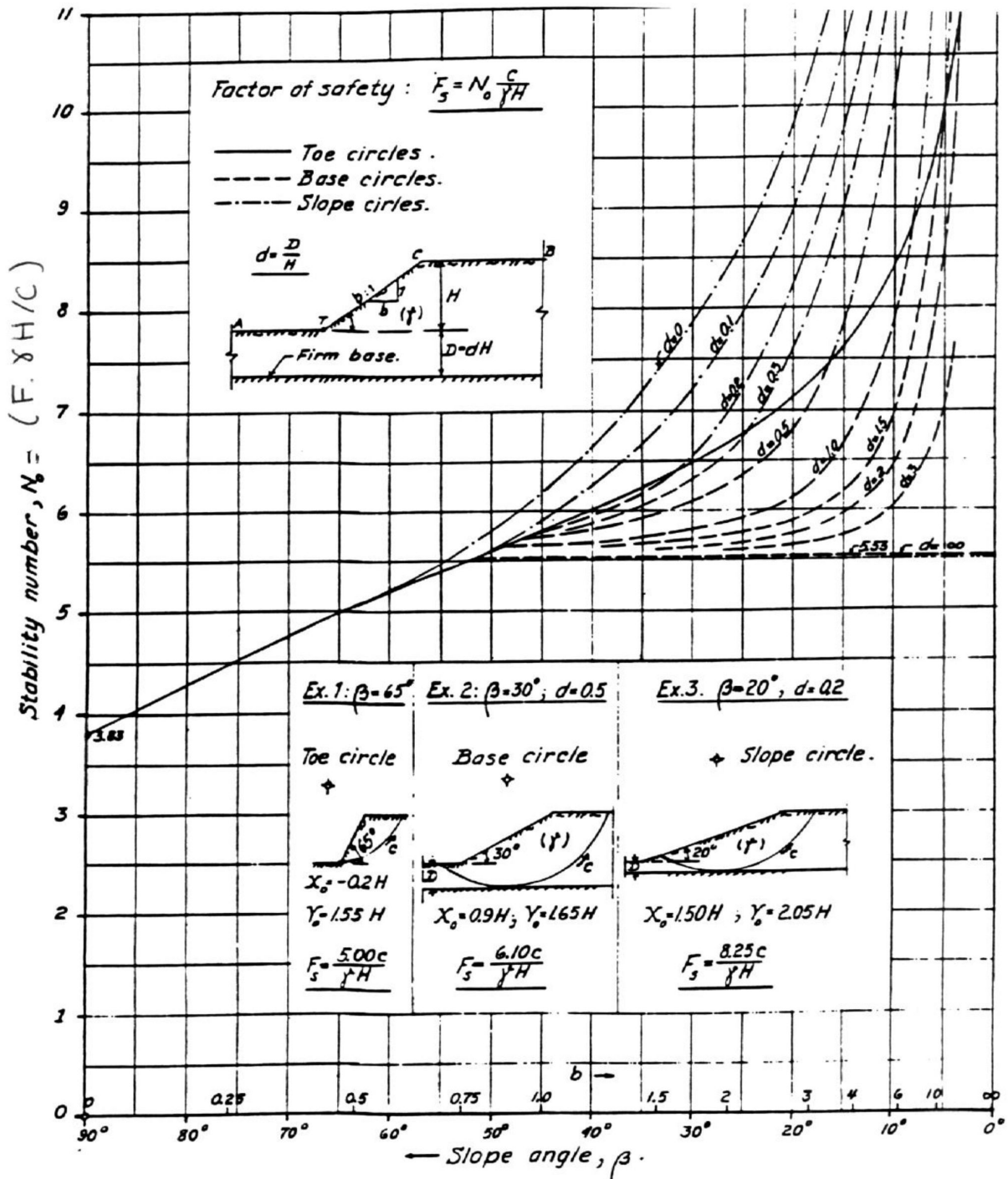


FIGURE 2.7 – Abaque de Jambu pour la détermination à court terme dans les sols fins (conditions non drainées) du facteur de sécurité d'une pente en supposant une surface de glissement circulaire.

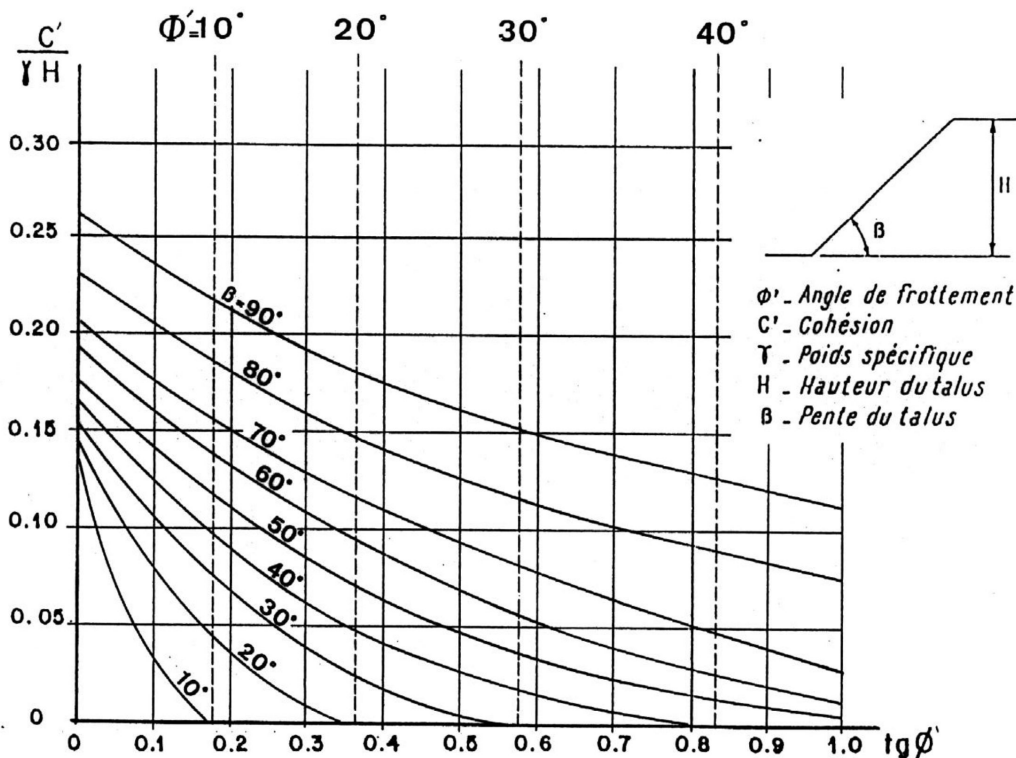


FIGURE 2.8 – Abaque de Biarez-Nègre pour la détermination à **long terme (conditions drainées)** du facteur de sécurité d'une pente en supposant une surface de glissement circulaire.

2.4.4 Prise en compte d'un renforcement par clous

La mise en place de clous constitue une possibilité de renforcement d'une pente lorsque celle-ci ne présente pas une sécurité suffisante vis-à-vis du glissement. Les clous doivent être suffisamment longs pour traverser la ligne de glissement la plus défavorable, et sont des éléments de renforcement passifs (c'est-à-dire non précontraints)

Caractéristiques d'un clou

Un clou est constitué d'une armature en acier (barre type acier HA, ou tube) mis en place dans un forage réalisé au préalable. Cette armature est ensuite scellée dans le sol par injection d'un coulis de scellement (voir la Fig. 2.9). On distingue deux diamètres différents propres au clou :

- le diamètre de l'armature,
- le diamètre total du clou en prenant en compte le coulis de scellement.

Un clou est caractérisé par sa résistance à la traction T_R qui est le minimum de :

- la **résistance intrinsèque du clou** R_n qui est une force déduite du diamètre de l'armature et de la contrainte limite de résistance de l'acier,
- de la **résistance de l'ancrage** qui est fonction de la contrainte de frottement q_s à l'interface clou/coulis de scellement, du diamètre total du clou, et de la longueur d'ancrage du clou (soit la longueur de la partie du clou située au-delà de la ligne de glissement).

Remarque : q_s peut être déduite des propriétés de rupture du sol (telle que la pression limite p_l) à partir de relations empiriques, ou bien à partir d'un essai d'arrachement du clou.



FIGURE 2.9 – A gauche, réalisation d'un clou à l'aide d'une barre autoforante : la barre d'ancrage est utilisée comme barre de forage équipée à son extrémité d'un taillant perdu, la barre est constituée d'un tube en acier à travers duquel est injecté après forage le coulis de scellement. A droite, têtes de clous équipées de plaques de répartition avant bétonnage (par béton projeté) de la paroi clouée (source : atlas-fondations.fr)

Actions résistantes additionnelles apportées par le clou

Considérons le clou représenté sur la Figure 2.10, situé dans une tranche i , incliné d'un angle β_i par rapport à l'horizontale. L'effort de traction T_{R_i} qui se développe dans ce clou (par déformation du sol mettant en traction le clou) contribue de deux manières différentes à la réduction du facteur de sécurité.

- La composante tangentielle à la ligne de glissement :

$$t_i = T_{R_i} \cos(\alpha_i + \beta_i)$$

s'oppose à la force tangente motrice due au poids de la tranche, cette dernière s'écrit alors² :

$$T_{i \text{ moteur}} = W_i \sin \alpha_i - t_i ;$$

- La composante normale à la ligne de glissement :

$$n_i = T_{R_i} \sin(\alpha_i + \beta_i)$$

vient accroître la force normale de compression sur la ligne de glissement et donc la partie de la force tangente résistante due au frottement, d'où :

$$T_{i \text{ résistant}} = (W_i \cos \alpha_i + n_i - U_i) \tan \varphi'_i + c'_i \frac{b_i}{\cos \alpha_i}$$

Facteur de sécurité

Compte tenu de la présence de clous le facteur de sécurité s'écrit :

$$F = \frac{\sum_{i=1}^n \left[(W_i \cos \alpha_i + n_i - U_i) \tan \varphi'_i + c'_i \frac{b_i}{\cos \alpha_i} \right]}{\sum_{i=1}^n \left[W_i \sin \alpha_i - t_i \right]}$$

2. La composante t_i peut être vue comme réduisant $T_{i \text{ moteur}}$ ou bien comme augmentant $T_{i \text{ résistant}}$, aussi il est possible de prendre en compte t_i respectivement au dénominateur ou au numérateur de l'expression du facteur de sécurité. Le résultat n'est pas identique dans les deux cas et le choix d'affecter t_i à $T_{i \text{ moteur}}$, et donc au dénominateur de F , est arbitraire.

Remarque : un clou peut également être sollicité en cisaillement au niveau de la ligne de glissement (en plus de la sollicitation en traction). Ainsi il est possible de tenir compte de l'effet stabilisateur apporté par la résistance intrinsèque du clou au cisaillement dans des expressions plus riches du facteur de sécurité.

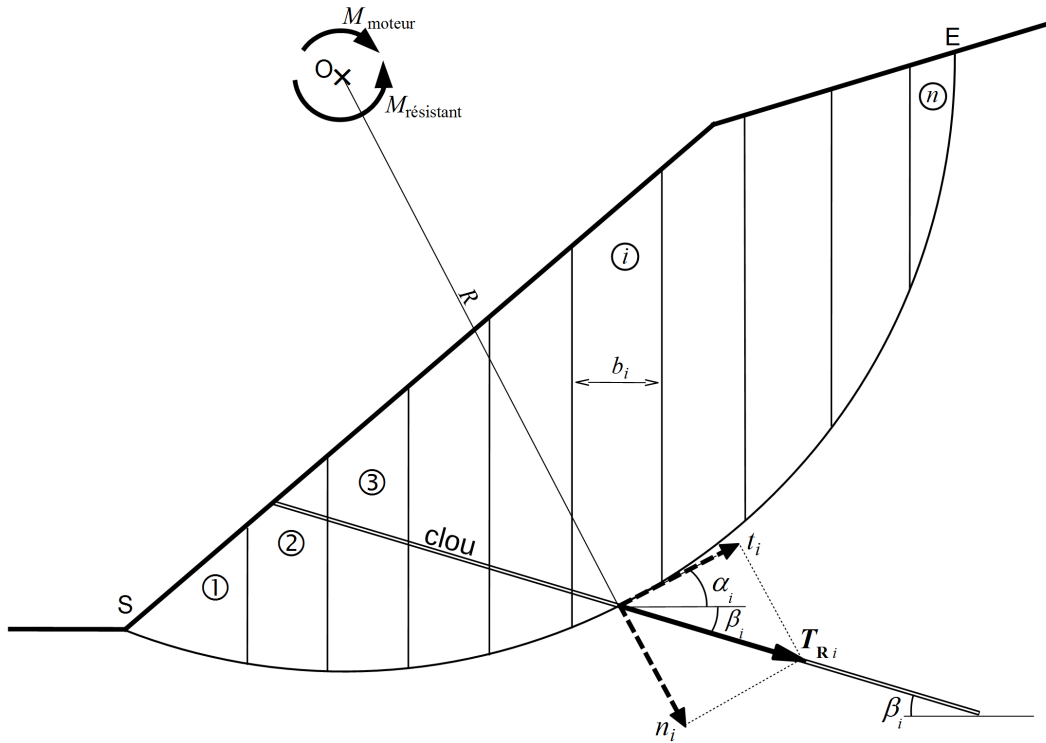


FIGURE 2.10 – La force de traction T_{Ri} se développant dans un clou permet de stabiliser une pente : la composante normale n_i à la surface de glissement permet d'augmenter la résistance au glissement par frottement et la composante tangente t_i s'oppose à l'action motrice du poids de la tranche de sol.

Chapitre 3

Parois de soutènement souples

Cours au tableau !