



HAL
open science

Modèle mécanique d'une plaque mince

Florence Zara

► **To cite this version:**

| Florence Zara. Modèle mécanique d'une plaque mince. Doctorat. France. 2017, pp.20. cel-01520287

HAL Id: cel-01520287

<https://hal.science/cel-01520287>

Submitted on 10 May 2017

HAL is a multi-disciplinary open access archive for the deposit and dissemination of scientific research documents, whether they are published or not. The documents may come from teaching and research institutions in France or abroad, or from public or private research centers.

L'archive ouverte pluridisciplinaire **HAL**, est destinée au dépôt et à la diffusion de documents scientifiques de niveau recherche, publiés ou non, émanant des établissements d'enseignement et de recherche français ou étrangers, des laboratoires publics ou privés.



Distributed under a Creative Commons Attribution - NonCommercial - ShareAlike 4.0 International License



Modèle mécanique d'une plaque mince

Florence Zara

Version du 10 mai 2017

Résumé

Ce document présente le modèle mécanique d'une plaque mince. Je présente tout d'abord le cadre théorique de son étude, puis je présenterai les différentes notions permettant d'élaborer une simulation d'une plaque mince sous les hypothèses de petits déplacements et de petites déformations. Nous verrons ainsi l'étude de sa cinématique, la définition de sa déformation en utilisant le tenseur de déformation de Green-Lagrange linéarisé, la définition du tenseur de contraintes, la formulation de la loi de Hooke pour une plaque mince, la définition de son énergie de déformation, et enfin la formulation de l'équation de son mouvement. Ce document constitue le chapitre 2 de mon HDR.

Université Lyon 1
Faculté des Sciences et Technologies
Département d'Informatique
Laboratoire d'InfoRmatique en Image et Systèmes d'information
LIRIS, UMR 5205 CNRS
Équipe SAARA

Table des matières

1	Introduction	1
2	Cadre théorique de l'étude d'une plaque mince	2
3	Cinématique d'une plaque mince	5
4	Déformation d'une plaque mince	7
5	Tenseur de contraintes et loi de comportement	9
6	Energie de déformation d'une plaque mince	12
7	Equation du mouvement d'une plaque mince	14
8	Conclusion	15

1 Introduction

Dans ce document, je présente les notions de la théorie des plaques et des coques employées dans la modélisation de structures fines. J'ai souhaité donner dans ce document l'ensemble du raisonnement mécanique adopté pour la simulation des plaques minces.

Ces notions pourront par ailleurs être complétées par d'autres références comme le support d'enseignement de Sylvain [Drapier \(2016\)](#), une explication relative à l'emploi du code Aster écrite par Thomas [De Soza \(2013\)](#), ou encore les pages de Wikipédia¹ donnant de manière concise les premières briques de ces notions (pages relative à la résistance des matériaux, la théorie des poutres, la théorie des plaques, les coques). Je me sers notamment de quelques illustrations issues de Wikipédia. Et bien entendu pour en savoir plus, de nombreux ouvrages de mécanique des structures couvrent ce domaine.

Organisation de ce chapitre : Ce chapitre s'articule de la façon suivante :

- La section 2 présente le cadre théorie de l'étude mécanique d'une plaque mince avec notamment l'énoncé des hypothèses de la théorie de Kirchhoff-Love.
- La section 3 présente la cinématique d'une plaque mince, c'est-à-dire la formulation de son déplacement.
- La section 4 présente la déformation d'une plaque mince, c'est-à-dire la définition de son tenseur de déformation en fonction du déplacement.
- La section 5 présente le tenseur de contrainte d'une plaque mince et la formulation de la loi de Hooke reliant le tenseur de contrainte au tenseur de déformation.
- La section 6 présente la formulation de l'énergie de déformation d'une plaque mince.
- Enfin, la section 7 présente l'équation du mouvement relative à une plaque mince.

1. Pensez à regarder les versions françaises et anglaises des pages (non identiques mais complémentaires).

2 Cadre théorique de l'étude d'une plaque mince

La théorie des plaques s'inspirant de la théorie des poutres, je vais commencer par quelques rappels sur cette dernière. Ces théories font partie du domaine de la mécanique des structures qui est la mécanique des solides de dimensions finies où au minimum une des dimensions est faible devant les autres. La Fig. 1 de [Drapier \(2016\)](#) illustre les géométries le plus courantes dans ce domaine : en 1D, les poutres et en 2D, les plaques et les coques.

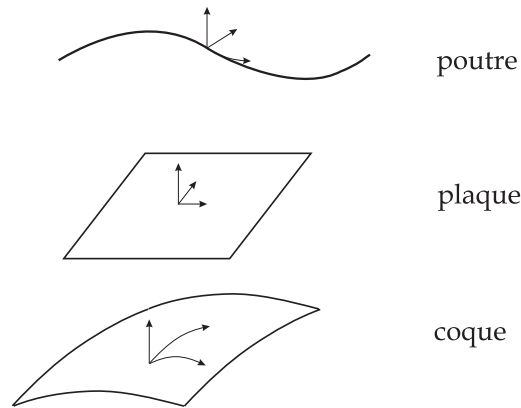


Figure 1 – Géométries courantes en mécanique des structures [[Drapier \(2016\)](#)].

Dans nos explications, nous nous restreignons au cadre de la **résistance des matériaux** dont les hypothèses de simplification concernent les conditions de réversibilité et de linéarité. Nous nous plaçons ainsi dans le cadre des **petites déformations et petits déplacements**, c'est-à-dire que les déformations de la structure issues de son chargement sont négligeables en n'affectant pratiquement pas sa géométrie. De plus, nous considérons des matériaux

- élastiques (les déformations sont réversibles, c'est-à-dire que le matériau reprend sa forme initiale après un cycle chargement-déchargement),
- linéaires (les déformations sont proportionnelles aux contraintes),
- homogènes (le matériau est de même nature dans toute sa masse),
- et isotropes (les propriétés du matériau sont identiques dans toutes les directions).

Nous considérons également les deux principes suivants :

- le **principe de Saint-Venant** disant que le comportement en un point quelconque du matériau est indépendant de la façon dont sont appliquées les forces (si ce point est suffisamment loin du point d'application) et peut ainsi être modélisé par un torseur des forces internes en ce point ;
- le **principe de superposition** disant que l'ordre d'applications des efforts extérieurs sur le solide n'a pas d'importance, c'est-à-dire que quelque soit l'ordre d'applications des efforts nous obtenons le même état final. Ce principe permet de décomposer une sollicitation complexe en une somme de sollicitations élémentaires (traction, compression, cisaillement, torsion, flexion).

Définition d'une poutre. Une poutre est un solide qui a été engendré par le déplacement d'une surface finie S appelée *section droite*. Le mouvement durant ce déplacement du centre de gravité G de la surface S décrit une ligne appelée *courbe (ou fibre) moyenne* qui est une courbe continue. A noter que la section droite est constamment perpendiculaire à cette ligne, et ses deux dimensions sont petites par rapport à la longueur de la poutre. Enfin, si nous considérons une petite portion dS de la section droite suivant la courbe moyenne, celle-ci génère un volume appelé *fibre neutre*. Ces notions sont illustrées par la Fig. 2.

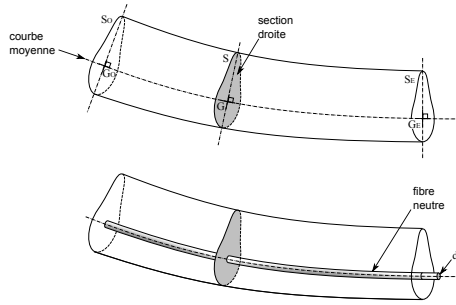


Figure 2 – Une poutre est engendrée par le mouvement d'une surface [Wikipédia (2015b)].

Ces hypothèses sur les dimensions de la poutre permettent de simplifier l'étude de son comportement lors d'un chargement. En effet, le fait de considérer que les dimensions des sections sont faibles par rapport à la direction principale de la courbe moyenne, permet de supposer que le déplacement de tout point de la poutre s'exprime simplement en fonction des déplacements et rotations des sections mesurées en leur centre de gravité.

Définition d'une plaque. Une plaque est définie comme étant un solide délimité par deux plans parallèles appelés faces et dont l'épaisseur h est petite par rapport aux deux autres dimensions. Les plaques sont généralement employées pour modéliser des structures minces, car seule une dimension est faible par rapport aux deux autres. Par contre, si la structure présente une courbure géométrique, ce sont les éléments de coque qui sont privilégiés plutôt que les éléments de plaque qui sont plans. Autrement dit, si l'élément n'est pas plan au repos, nous parlons de coque plutôt que de plaque (voir Fig. 1).

Pour étudier le comportement de la plaque, nous définissons son *plan moyen* auquel nous associons un repère orthonormé (O, x, y, z) tangent à ce plan. Le plan moyen est ainsi situé dans le plan $(0, x, y)$ à équidistance entre les deux faces. L'origine du repère étant située sur le plan moyen avec z la direction de l'épaisseur, la face inférieure est ainsi positionnée en $z = -h/2$ et la face supérieure en $z = h/2$. Dans la théorie des plaques, le plan moyen représente l'équivalent de la courbe moyenne dans la théorie des poutres.

Autour du plan moyen, le *feuillet neutre (ou feuillet moyen)* constitue un élément de matière d'épaisseur infinitésimale (c'est l'équivalent de la fibre neutre des poutres). Une *fibre normale* est ensuite définie comme l'ensemble des points situés sur une normale au plan moyen (ayant ainsi pour direction z) à une position (x, y) dans le plan $(0, x, y)$.

Pour illustrer ces notions, la Fig. 3 présente la déformation d'une plaque mince (pointillés gris) en mettant en évidence le déplacement d'un élément de matière (contour noir), de son feuillet moyen (rouge) et d'une fibre normale (bleue).

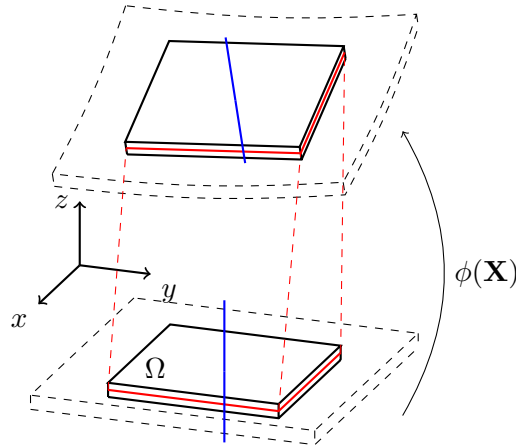


Figure 3 – Déformation d’une plaque (pointillés gris) avec mise en évidence du feuillet moyen (rouge) d’un élément de matière (noir) et d’une fibre normale (bleu) [Wikipédia (2015a)].

L’étude du comportement d’une plaque suit ensuite l’approche classique de la MMC. Le tenseur de contrainte σ en un point de la structure est ainsi relié au tenseur de déformation ϵ par la loi de comportement du matériau, et le champ de tenseurs des déformations est relié au champ des déplacements \vec{u} par sa formulation établie en fonction du gradient du déplacement.

- Dans le cas d’un matériau isotrope linéaire, nous considérons la **loi de Hooke généralisée** avec $\bar{\sigma} = E/(1 + \nu)[\bar{\epsilon} + \nu/(1 - 2\nu) \text{Tr}(\bar{\epsilon}) \mathbb{1}]$ avec E le module de Young et ν le coefficient de Poisson de l’objet considéré.
- De plus, dans le cadre de petites perturbations avec des petits déplacements, nous pouvons considérer le **tenseur de déformation de Green-Lagrange linéarisé** défini par $\epsilon^g = \frac{1}{2}(\mathbb{U}^T + \mathbb{U})$ avec \mathbb{U} le gradient du déplacement.

A noter que l’étude du comportement d’une plaque est séparée en deux parties :

- Pour l’étude de la **flexion de la plaque** (c’est-à-dire le fait que la structure soit courbée), nous considérons uniquement les charges perpendiculaires aux faces, c’est-à-dire correspondant à une force appliquée de la forme $\vec{F} = (0, 0, F)$.
- Pour les charges situées dans le plan des faces, nous parlons d’**efforts de membranes**. Dans ce cas, nous considérons que les efforts perpendiculaires sont nuls.

Théorie de Kirchhoff-Love pour les plaques minces. La théorie de Kirchhoff-Love est employée pour l’étude de plaques minces. Elle énonce les hypothèses suivantes :

- le plan moyen est initialement plan, c’est-à-dire qu’il ne présente pas de courbure ;
- le feuillet moyen ne subit pas de déformation dans son plan, c’est-à-dire que nous ne considérons que le déplacement transversal (noté w) des points du feuillet moyen ;
- les sections normales au feuillet moyen restent normales lors de la déformation, c’est-à-dire que nous pouvons négliger le cisaillement ;
- l’épaisseur de la plaque est faible, c’est-à-dire que dans la direction de l’épaisseur, la déformation est nulle impliquant que les contraintes dans cette direction peuvent être négligées ;
- et nous nous plaçons en petites déformations.

3 Cinématique d'une plaque mince

Nous considérons pour décrire le mouvement de la plaque, le repère local associé au plan moyen. La position de tout point de la plaque au repos est alors décrite par ses coordonnées cartésiennes exprimées dans ce repère avec $\mathbf{X} = (X_1, X_2, X_3)^T = (x, y, z)^T$.

Suite à la déformation ϕ appliquée à la plaque, le déplacement \vec{u} de ce point est défini par $\vec{u} = (u_1, u_2, u_3)^T = (u, v, w)^T$ correspondant au déplacement du point de la plaque entre l'état de référence et l'état déformé de la plaque. Les composantes du déplacement dépendent ainsi de la position du point de la plaque considéré dans l'état de référence. Autrement dit, les composantes u, v, w sont définies en fonction des composantes x, y, z .

Ensuite dans le même esprit que pour l'étude des poutres, nous allons exprimer ce déplacement en fonction du mouvement du plan moyen de la plaque. Ce mouvement peut être décomposé en une translation et une rotation.

Nous désignons par $\vec{u}_0 = (u_0(x, y, z), v_0(x, y, z), w_0(x, y, z))^T$ le déplacement par translation du plan moyen. Les composantes u_0, v_0 correspondent ainsi au déplacement du plan moyen dans le plan $(0, x, y)$. Le plan moyen étant positionné en $z = 0$, elles ne dépendent ainsi que de x et y avec $u_0(x, y, z) = u_0(x, y)$ et $v_0(x, y, z) = v_0(x, y)$. La composante w_0 correspond quant à elle, au déplacement du plan moyen dans la direction z . Selon les hypothèses de Kirchhoff-Love, les déplacements verticaux sont les mêmes pour tous les points d'une fibre normale positionnée en (x, y) dans le plan $(0, x, y)$ du plan moyen. Nous savons ainsi que la composante w_0 ne dépend que de x et y avec $w_0(x, y, z) = w_0(x, y)$. Selon cette même hypothèse, nous savons également que pour tout point de la plaque $w(x, y, z) = w_0(x, y, z) = w_0(x, y)$.

Etudions désormais la rotation du plan moyen en notant par θ_x, θ_y ses rotations par rapport aux axes x et y . Ainsi une fibre normale au plan moyen positionnée en $(x, y)^T$ dans le plan $(0, x, y)$ tourne de l'angle θ_x autour de l'axe x et de l'angle θ_y autour de l'axe y .

Toutes ces notions et notations sont illustrées par la Fig. 4.

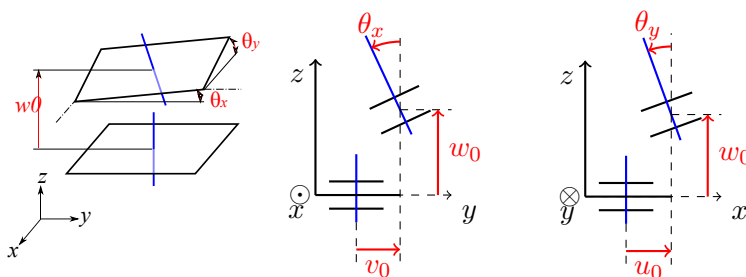


Figure 4 – Déplacement du plan moyen avec mise en évidence de la rotation d'une fibre normale autour des axes x et y . Figure extraite de [Wikipédia (2015a)].

Etant en petites déformations, l'arc de cercle décrit lors de la rotation de la fibre normale en considérant un point situé sur celle-ci, est assimilable à un segment de droite. Ainsi en observant la Fig. 5, nous écrivons facilement les relations suivantes :

$$\tan \theta_x = -\frac{dv_0}{dz}, \quad \tan \theta_y = \frac{du_0}{dz}. \quad (1)$$

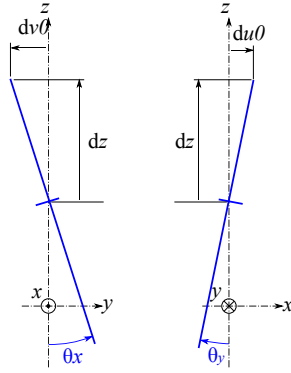


Figure 5 – Rotation d'une fibre normale selon les axes x et y mettant en évidence les relations entre u_0, v_0 et les angles θ_x, θ_y correspondant au mouvement du plan moyen [Wikipédia (2015a)].

Toujours sous l'hypothèse de petites déformations, les tangentes des angles θ_x et θ_y peuvent être assimilées à leurs angles. Les relations précédentes deviennent ainsi :

$$\theta_y = \frac{du_0}{dz}, \quad \theta_x = -\frac{dv_0}{dz} \Rightarrow du_0 = \theta_y dz, \quad dv_0 = -\theta_x dz.$$

Le mouvement induit par la rotation du plan moyen est ainsi exprimé par $z \theta_y(x, y)$ selon l'axe x et par $-z \theta_x(x, y)$ selon l'axe y pour le point (x, y, z) dans l'état de référence. La relation précédente permet également d'écrire :

$$\theta_y = \frac{\partial u_0}{\partial z}, \quad \theta_x = -\frac{\partial v_0}{\partial z}.$$

La Fig. 4 met également en évidence le fait que les tangentes des angles θ_x et θ_y représentent aussi la pente que prend le feuillet moyen. Ceci induit les relations suivantes :

$$\tan \theta_y = -\frac{\partial w_0}{\partial x}, \quad \tan \theta_x = \frac{\partial w_0}{\partial y} \Rightarrow \theta_y = -\frac{\partial w_0}{\partial x}, \quad \theta_x = \frac{\partial w_0}{\partial y}.$$

Au final, si nous considérons la translation et la rotation du plan moyen, le déplacement \vec{u} de tout point de la plaque de position $(x, y, z)^T$ dans l'état de référence, s'exprime sous la forme suivante :

$$\vec{u} = \begin{pmatrix} u(x, y, z) \\ v(x, y, z) \\ w(x, y, z) \end{pmatrix} = \begin{pmatrix} u_0(x, y) \\ v_0(x, y) \\ w_0(x, y) \end{pmatrix} + z \begin{pmatrix} \theta_y(x, y) \\ -\theta_x(x, y) \\ 0 \end{pmatrix}.$$

Nous avons ainsi les relations suivantes pour les coordonnées du **déplacement \vec{u} de la plaque mince** :

$$\begin{cases} u(x, y, z) = u_0(x, y) + z \theta_y(x, y) \\ v(x, y, z) = v_0(x, y) - z \theta_x(x, y) \\ w(x, y, z) = w_0(x, y) \end{cases} \quad (2)$$

4 Déformation d'une plaque mince

Soit un point \mathbf{X} dans l'état de référence, correspondant à la plaque au repos, ayant pour position $(X_1, X_2, X_3)^T = (x, y, z)^T$. Suite à la déformation ϕ , nous avons vu que ce point subit un déplacement $\vec{u} = (u_1, u_2, u_3)^T = (u, v, w)^T$. Puis nous avons vu qu'étant dans le cadre de petites déformations avec de petits déplacements, nous pouvons considérer le **tenseur de déformation de Green-Lagrange linéarisé** pour modéliser cette déformation en fonction du déplacement. Ce tenseur est symétrique et ses composantes écrites avec la notation de Voigt sont définies par :

$$\epsilon^g = \begin{pmatrix} \epsilon_{xx}^g \\ \epsilon_{yy}^g \\ \epsilon_{zz}^g \\ \epsilon_{yz}^g \\ \epsilon_{xz}^g \\ \epsilon_{xy}^g \end{pmatrix} = \begin{pmatrix} \frac{\partial u_1}{\partial X_1} \\ \frac{\partial u_2}{\partial X_2} \\ \frac{\partial u_3}{\partial X_3} \\ \frac{1}{2} \left(\frac{\partial u_2}{\partial X_3} + \frac{\partial u_3}{\partial X_2} \right) \\ \frac{1}{2} \left(\frac{\partial u_1}{\partial X_3} + \frac{\partial u_3}{\partial X_1} \right) \\ \frac{1}{2} \left(\frac{\partial u_1}{\partial X_2} + \frac{\partial u_2}{\partial X_1} \right) \end{pmatrix} = \begin{pmatrix} \frac{\partial u(x,y,z)}{\partial x} \\ \frac{\partial v(x,y,z)}{\partial y} \\ \frac{\partial w(x,y,z)}{\partial z} \\ \frac{1}{2} \left(\frac{\partial v(x,y,z)}{\partial z} + \frac{\partial w(x,y,z)}{\partial y} \right) \\ \frac{1}{2} \left(\frac{\partial u(x,y,z)}{\partial z} + \frac{\partial w(x,y,z)}{\partial x} \right) \\ \frac{1}{2} \left(\frac{\partial u(x,y,z)}{\partial y} + \frac{\partial v(x,y,z)}{\partial x} \right) \end{pmatrix}.$$

En employant les relations relatives au déplacement \vec{u} établies dans l'équation (2), nous obtenons pour le point (x, y, z) de la plaque au repos :

$$\left\{ \begin{array}{l} \epsilon_{xx}^g = \frac{\partial u_0(x, y)}{\partial x} + z \frac{\partial \theta_y(x, y)}{\partial x} \\ \epsilon_{yy}^g = \frac{\partial v_0(x, y)}{\partial y} - z \frac{\partial \theta_x(x, y)}{\partial y} \\ \epsilon_{zz}^g = \frac{\partial w_0(x, y)}{\partial z} \\ \epsilon_{yz}^g = \frac{1}{2} \left(\frac{\partial v_0(x, y)}{\partial z} - \theta_x(x, y) + \frac{\partial w_0(x, y)}{\partial y} \right) \\ \epsilon_{xz}^g = \frac{1}{2} \left(\frac{\partial u_0(x, y)}{\partial z} + \theta_y(x, y) + \frac{\partial w_0(x, y)}{\partial x} \right) \\ \epsilon_{xy}^g = \frac{1}{2} \left[\frac{\partial u_0(x, y)}{\partial y} + \frac{\partial v_0(x, y)}{\partial x} + z \left(\frac{\partial \theta_y(x, y)}{\partial y} - \frac{\partial \theta_x(x, y)}{\partial x} \right) \right] \end{array} \right. \quad (3)$$

Puis en utilisant les relations mises en évidence selon les hypothèses de Kirchhoff-Love, nous pouvons simplifier certaines composantes de la façon suivante :

- le déplacement w_0 ne dépendant pas de z , nous avons $\epsilon_{zz}^g = 0$;
- le déplacement v_0 ne dépendant pas de z , nous avons $\epsilon_{yz}^g = \frac{1}{2} (-\theta_x(x, y) + \partial w_0(x, y)/\partial y)$ et avec $\partial w_0(x, y)/\partial y = \theta_x$, nous avons $\epsilon_{yz}^g = \frac{1}{2} (-\theta_x(x, y) + \theta_x(x, y)) = 0$;
- le déplacement u_0 ne dépendant pas de z , nous avons $\epsilon_{xz}^g = \frac{1}{2} (\theta_y(x, y) + \partial w_0(x, y)/\partial x)$ et avec $\partial w_0(x, y)/\partial x = -\theta_y$, nous avons $\epsilon_{xz}^g = \frac{1}{2} (\theta_y(x, y) - \theta_y(x, y)) = 0$.

Ce qui nous donne comme tenseur des déformation en notation de Voigt :

$$\epsilon^g = \begin{pmatrix} \epsilon_{xx}^g \\ \epsilon_{yy}^g \\ \epsilon_{zz}^g \\ \epsilon_{yz}^g \\ \epsilon_{xz}^g \\ \epsilon_{xy}^g \end{pmatrix} = \begin{pmatrix} \frac{\partial u_0(x, y)}{\partial x} + z \frac{\partial \theta_y(x, y)}{\partial x} \\ \frac{\partial v_0(x, y)}{\partial y} + z \left(-\frac{\partial \theta_x(x, y)}{\partial y} \right) \\ 0 \\ \frac{1}{2} \left(\frac{\partial w_0(x, y)}{\partial y} - \theta_x(x, y) \right) = 0 \\ \frac{1}{2} \left(\frac{\partial w_0(x, y)}{\partial x} + \theta_y(x, y) \right) = 0 \\ \frac{1}{2} \left(\frac{\partial u_0(x, y)}{\partial y} + \frac{\partial v_0(x, y)}{\partial x} \right) + z \frac{1}{2} \left(\frac{\partial \theta_y(x, y)}{\partial y} - \frac{\partial \theta_x(x, y)}{\partial x} \right) \end{pmatrix}. \quad (4)$$

Nous pouvons décomposer le tenseur global des déformations ϵ^g pour faire apparaître :

- le tenseur ϵ_m , modélisant les **déformations membranaires** du plan moyen issues des efforts de membrane qui se traduisent par une translation de la plaque dans le plan (x, y) avec

$$\epsilon_m = \begin{pmatrix} \epsilon_{xx} \\ \epsilon_{yy} \\ \epsilon_{xy} \end{pmatrix} = \begin{pmatrix} \frac{\partial u_0(x, y)}{\partial x} \\ \frac{\partial v_0(x, y)}{\partial y} \\ \frac{1}{2} \left(\frac{\partial u_0(x, y)}{\partial y} + \frac{\partial v_0(x, y)}{\partial x} \right) \end{pmatrix},$$

- le tenseur ϵ_b , modélisant les **déformations de flexion** (ou variation de courbure) issues des efforts de flexion qui se traduisent par une rotation de la plaque autour des axes x, y avec

$$\epsilon_b = \begin{pmatrix} \kappa_{xx} \\ \kappa_{yy} \\ \kappa_{xy} \end{pmatrix} = \begin{pmatrix} \frac{\partial \theta_y(x, y)}{\partial x} \\ -\frac{\partial \theta_x(x, y)}{\partial y} \\ \frac{1}{2} \left(\frac{\partial \theta_y(x, y)}{\partial y} - \frac{\partial \theta_x(x, y)}{\partial x} \right) \end{pmatrix},$$

- le tenseur ϵ_c , modélisant les **déformations de cisaillement** issues des efforts de cisaillement qui sont considérés comme négligeables dans le cadre des plaques minces avec

$$\epsilon_c = \begin{pmatrix} \gamma_x \\ \gamma_y \end{pmatrix} = \begin{pmatrix} \frac{\partial w_0(x, y)}{\partial x} + \theta_y(x, y) \\ \frac{\partial w_0(x, y)}{\partial y} - \theta_x(x, y) \end{pmatrix} = \begin{pmatrix} 0 \\ 0 \end{pmatrix}.$$

Nous avons ainsi la relation suivante entre ces tenseurs de déformation :

$$\epsilon^g = \begin{pmatrix} \epsilon_{xx}^g \\ \epsilon_{yy}^g \\ \epsilon_{zz}^g \\ \epsilon_{yz}^g \\ \epsilon_{xz}^g \\ \epsilon_{xy}^g \end{pmatrix} = \begin{pmatrix} e_{xx} \\ e_{yy} \\ 0 \\ 0 \\ 0 \\ e_{xy} \end{pmatrix} + z \begin{pmatrix} \kappa_{xx} \\ \kappa_{yy} \\ 0 \\ 0 \\ 0 \\ \kappa_{xy} \end{pmatrix} + \begin{pmatrix} 0 \\ 0 \\ 0 \\ 1/2 \gamma_y \\ 1/2 \gamma_x \\ 0 \end{pmatrix} = \begin{pmatrix} e_{xx} \\ e_{yy} \\ 0 \\ 0 \\ 0 \\ e_{xy} \end{pmatrix} + z \begin{pmatrix} \kappa_{xx} \\ \kappa_{yy} \\ 0 \\ 0 \\ 0 \\ \kappa_{xy} \end{pmatrix}.$$

Au final, le **tenseur de déformation pour la plaque mince** modélisant à la fois les déformations membranaires (translation dans le plan (x, y)) et de flexion (rotation autour des axes x et y) est défini de la façon suivante :

$$\epsilon^g = \begin{pmatrix} \epsilon_{xx}^g \\ \epsilon_{yy}^g \\ \epsilon_{xy}^g \end{pmatrix} = \begin{pmatrix} e_{xx} \\ e_{yy} \\ e_{xy} \end{pmatrix} + z \begin{pmatrix} \kappa_{xx} \\ \kappa_{yy} \\ \kappa_{xy} \end{pmatrix} = \epsilon_m + z \epsilon_b \quad (5)$$

donnant les relations suivantes pour ses composantes

$$\begin{cases} \epsilon_{xx}^g = \frac{\partial u_0(x, y)}{\partial x} + z \frac{\partial \theta_y(x, y)}{\partial x} \\ \epsilon_{yy}^g = \frac{\partial v_0(x, y)}{\partial y} - z \frac{\partial \theta_x(x, y)}{\partial y} \\ \epsilon_{xy}^g = \frac{1}{2} \left(\frac{\partial u_0(x, y)}{\partial y} + \frac{\partial v_0(x, y)}{\partial x} \right) + \frac{1}{2} z \left(\frac{\partial \theta_y(x, y)}{\partial y} - \frac{\partial \theta_x(x, y)}{\partial x} \right) \end{cases}$$

5 Tenseur de contraintes et loi de comportement

Etudions maintenant le tenseur de contraintes et son lien avec le tenseur de déformation définissant la loi de comportement de la plaque mince. Rappelons que la plaque de faible épaisseur est sollicitée uniquement dans son plan (x, y) et que la direction z est orthogonale à la plaque. Les composantes $\sigma_{xz}, \sigma_{yz}, \sigma_{zz}$ du tenseur de contraintes sont ainsi nulles sur les deux faces de la plaques et par raison de continuité sont négligeables à l'intérieur de la plaque. Pour la même raison, les composantes $\sigma_{xx}, \sigma_{xy}, \sigma_{yy}$ sont non nulles mais peu dépendantes de z . Nous supposons également qu'elles sont constantes sur toute l'épaisseur de la plaque.

En résumé, le **tenseur de contraintes** s'exprime ainsi pour la plaque mince :

$$\bar{\bar{\sigma}} = \begin{pmatrix} \sigma_{xx}(x, y) & \sigma_{xy}(x, y) & \sigma_{xz} = 0 \\ \sigma_{yx}(x, y) & \sigma_{yy}(x, y) & \sigma_{yz} = 0 \\ \sigma_{zx} = 0 & \sigma_{zy} = 0 & \sigma_{zz} = 0 \end{pmatrix}, \quad \bar{\sigma} = \begin{pmatrix} \sigma_{xx}(x, y) \\ \sigma_{yy}(x, y) \\ \sigma_{xy}(x, y) \end{pmatrix}. \quad (6)$$

Si nous reprenons la formulation de la **loi de Hooke** en fonction de E et ν , la relation entre le tenseur de contraintes $\bar{\bar{\sigma}}$ et le tenseur de déformation $\bar{\bar{\epsilon}}$ s'écrit sous la forme

matricielle suivante :

$$\begin{pmatrix} \sigma_{xx} \\ \sigma_{yy} \\ \sigma_{zz} \\ \sigma_{yz} \\ \sigma_{xz} \\ \sigma_{xy} \end{pmatrix} = \frac{E}{(1+\nu)(1-2\nu)} \begin{pmatrix} 1-\nu & \nu & \nu & 0 & 0 & 0 \\ \nu & 1-\nu & \nu & 0 & 0 & 0 \\ \nu & \nu & 1-\nu & 0 & 0 & 0 \\ 0 & 0 & 0 & 1-2\nu & 0 & 0 \\ 0 & 0 & 0 & 0 & 1-2\nu & 0 \\ 0 & 0 & 0 & 0 & 0 & 1-2\nu \end{pmatrix} \begin{pmatrix} \epsilon_{xx} \\ \epsilon_{yy} \\ \epsilon_{zz} \\ \epsilon_{yz} \\ \epsilon_{xz} \\ \epsilon_{xy} \end{pmatrix}.$$

Nous obtenons ainsi comme équations (en considérant $\sigma_{xz} = \sigma_{yz} = \sigma_{zz} = 0$) :

$$\left\{ \begin{array}{l} \sigma_{xx} = \frac{E}{(1+\nu)(1-2\nu)} [(1-\nu) \epsilon_{xx} + \nu \epsilon_{yy} + \nu \epsilon_{zz}] \\ \sigma_{yy} = \frac{E}{(1+\nu)(1-2\nu)} [\nu \epsilon_{xx} + (1-\nu) \epsilon_{yy} + \nu \epsilon_{zz}] \\ \sigma_{zz} = 0 = \frac{E}{(1+\nu)(1-2\nu)} [\nu \epsilon_{xx} + \nu \epsilon_{yy} + (1-\nu) \epsilon_{zz}] \\ \sigma_{yz} = 0 = \frac{E}{1+\nu} \epsilon_{yz} \Rightarrow \epsilon_{yz} = 0 \text{ (en accord avec résultat précédent)} \\ \sigma_{xz} = 0 = \frac{E}{1+\nu} \epsilon_{xz} \Rightarrow \epsilon_{xz} = 0 \text{ (en accord avec résultat précédent)} \\ \sigma_{xy} = \frac{E}{1+\nu} \epsilon_{xy} = \frac{E}{1-\nu^2} (1-\nu) \epsilon_{xy} \end{array} \right. \quad (7)$$

— Regardons la relation issue de la composante σ_{zz} . Nous avons :

$$\begin{aligned} \sigma_{zz} &= 0 = \frac{E}{(1+\nu)(1-2\nu)} [\nu \epsilon_{xx} + \nu \epsilon_{yy} + (1-\nu) \epsilon_{zz}] \\ &\Rightarrow \epsilon_{zz} = -\frac{\nu}{1-\nu} (\epsilon_{xx} + \epsilon_{yy}). \end{aligned}$$

— Regardons la relation issue de la composante σ_{yy} . Nous avons :

$$\begin{aligned} \sigma_{yy} &= \frac{E}{(1+\nu)(1-2\nu)} [\nu \epsilon_{xx} + (1-\nu) \epsilon_{yy} + \nu \epsilon_{zz}] \\ &= \frac{E}{(1+\nu)(1-2\nu)} \left[\nu \epsilon_{xx} + (1-\nu) \epsilon_{yy} - \frac{\nu^2}{1-\nu} (\epsilon_{xx} + \epsilon_{yy}) \right] \\ &= \frac{E}{1-\nu^2} (\nu \epsilon_{xx} + \epsilon_{yy}). \end{aligned}$$

— Regardons la relation issue de la composante σ_{xx} . Nous avons :

$$\begin{aligned} \sigma_{xx} &= \frac{E}{(1+\nu)(1-2\nu)} [(1-\nu) \epsilon_{xx} + \nu \epsilon_{yy} + \nu \epsilon_{zz}] \\ &= \frac{E}{(1+\nu)(1-2\nu)} \left[(1-\nu) \epsilon_{xx} + \nu \epsilon_{yy} - \frac{\nu^2}{1-\nu} (\epsilon_{xx} + \epsilon_{yy}) \right] \\ &= \frac{E}{1-\nu^2} (\epsilon_{xx} + \nu \epsilon_{yy}). \end{aligned}$$

Au final, nous avons la relation suivante entre le tenseur $\bar{\bar{\sigma}}$ (avec $\sigma_{xz} = \sigma_{yz} = \sigma_{zz} = 0$) et $\bar{\bar{\epsilon}}$ (avec $\epsilon_{xz} = \epsilon_{yz} = 0$) en considérant la loi de Hooke pour la plaque mince :

$$\underbrace{\begin{pmatrix} \sigma_{xx} \\ \sigma_{yy} \\ \sigma_{xy} \end{pmatrix}}_{\bar{\bar{\sigma}}} = \underbrace{\frac{E}{1-\nu^2} \begin{pmatrix} 1 & \nu & 0 \\ \nu & 1 & 0 \\ 0 & 0 & 1-\nu \end{pmatrix}}_{\bar{\bar{C}}} \underbrace{\begin{pmatrix} \epsilon_{xx} \\ \epsilon_{yy} \\ \epsilon_{xy} \end{pmatrix}}_{\bar{\bar{\epsilon}}} \Rightarrow \bar{\bar{\sigma}} = \bar{\bar{C}} : \bar{\bar{\epsilon}}$$

En considérant le tenseur de déformation de Green-Lagrange linéarisé ϵ^g établi dans l'équation (5), nous obtenons comme **loi de comportement pour la plaque mince** :

$$\begin{aligned} \bar{\bar{\sigma}} = \begin{pmatrix} \sigma_{xx} \\ \sigma_{yy} \\ \sigma_{xy} \end{pmatrix} &= \bar{\bar{C}} : \epsilon^g = \bar{\bar{C}} : (\epsilon_m + z \epsilon_b) \\ &= \left(\frac{E}{1-\nu^2} \begin{pmatrix} 1 & \nu & 0 \\ \nu & 1 & 0 \\ 0 & 0 & 1-\nu \end{pmatrix} \right) : \left(\begin{pmatrix} e_{xx} \\ e_{yy} \\ e_{xy} \end{pmatrix} + z \begin{pmatrix} \kappa_{xx} \\ \kappa_{yy} \\ \kappa_{xy} \end{pmatrix} \right), \end{aligned} \quad (8)$$

donnant les relations suivantes pour les composantes non nulles du tenseur de contraintes :

$$\begin{cases} \sigma_{xx} = \frac{E}{1-\nu^2} (e_{xx} + z \kappa_{xx} + \nu e_{yy} + \nu z \kappa_{yy}) \\ \sigma_{yy} = \frac{E}{1-\nu^2} (\nu e_{xx} + \nu z \kappa_{xx} + e_{yy} + z \kappa_{yy}) \\ \sigma_{xy} = \frac{E}{1+\nu} (e_{xy} + z \kappa_{xy}) \end{cases} \quad (9)$$

Si nous regardons désormais la **relation inversée**, la formulation de la loi de Hooke s'exprime initialement de la manière suivante en fonction de E et ν

$$\begin{pmatrix} \epsilon_{xx} \\ \epsilon_{yy} \\ \epsilon_{zz} \\ \epsilon_{yz} \\ \epsilon_{xz} \\ \epsilon_{xy} \end{pmatrix} = \frac{1}{E} \begin{pmatrix} 1 & -\nu & -\nu & 0 & 0 & 0 \\ -\nu & 1 & -\nu & 0 & 0 & 0 \\ -\nu & -\nu & 1 & 0 & 0 & 0 \\ 0 & 0 & 0 & 1+\nu & 0 & 0 \\ 0 & 0 & 0 & 0 & 1+\nu & 0 \\ 0 & 0 & 0 & 0 & 0 & 1+\nu \end{pmatrix} \begin{pmatrix} \sigma_{xx} \\ \sigma_{yy} \\ \sigma_{zz} \\ \sigma_{yz} \\ \sigma_{xz} \\ \sigma_{xy} \end{pmatrix}$$

donnant les équations suivantes (en considérant $\sigma_{xz} = \sigma_{yz} = \sigma_{zz} = 0$) :

$$\begin{cases} \epsilon_{xx} = \frac{1}{E} [\sigma_{xx} - \nu(\sigma_{yy} + \sigma_{zz})] = \frac{1}{E} (\sigma_{xx} - \nu \sigma_{yy}) \\ \epsilon_{yy} = \frac{1}{E} [\sigma_{yy} - \nu(\sigma_{xx} + \sigma_{zz})] = \frac{1}{E} (\sigma_{yy} - \nu \sigma_{xx}) \\ \epsilon_{zz} = \frac{1}{E} [\sigma_{zz} - \nu(\sigma_{xx} + \sigma_{yy})] = \frac{-\nu}{E} (\sigma_{xx} + \sigma_{yy}) \\ \epsilon_{yz} = \frac{1+\nu}{E} \sigma_{yz} = 0 \text{ (en accord avec résultat précédent)} \\ \epsilon_{xz} = \frac{1+\nu}{E} \sigma_{xz} = 0 \text{ (en accord avec résultat précédent)} \\ \epsilon_{xy} = \frac{1+\nu}{E} \sigma_{xy} \end{cases}$$

— Regardons la relation issue de la composante ϵ_{zz} . Nous avons :

$$\begin{aligned}
\epsilon_{zz} &= -\frac{\nu}{E}(\sigma_{xx} + \sigma_{yy}) \\
&= -\frac{\nu}{E} \frac{E}{1-\nu^2} (\epsilon_{xx} + \nu \epsilon_{yy} + \nu \epsilon_{xx} + \epsilon_{yy}) \\
&= -\frac{\nu}{1-\nu^2} (1+\nu)(\epsilon_{xx} + \epsilon_{yy}) \\
&= -\frac{\nu}{1-\nu} (\epsilon_{xx} + \epsilon_{yy}) \text{ (en accord avec résultat précédent)}
\end{aligned}$$

Au final, nous avons ainsi la relation suivante entre les tenseurs ϵ (avec $\epsilon_{xz} = \epsilon_{yz} = 0$) et σ (avec $\sigma_{xz} = \sigma_{yz} = \sigma_{zz} = 0$) en considérant la loi de Hooke pour la plaque mince :

$$\underbrace{\begin{pmatrix} \epsilon_{xx} \\ \epsilon_{yy} \\ \epsilon_{xy} \end{pmatrix}}_{\bar{\epsilon}} = \frac{1}{E} \underbrace{\begin{pmatrix} 1 & -\nu & 0 \\ -\nu & 1 & 0 \\ 0 & 0 & 1+\nu \end{pmatrix}}_{\bar{D}} \underbrace{\begin{pmatrix} \sigma_{xx} \\ \sigma_{yy} \\ \sigma_{xy} \end{pmatrix}}_{\bar{\sigma}}.$$

6 Energie de déformation d'une plaque mince

Considérons au temps t , une plaque mince d'épaisseur h et de surface A_t pour son plan moyen. Si nous considérons la relation (5) définissant les composantes du tenseur de déformation ϵ^g (avec $\epsilon^g = \epsilon_m + z \epsilon_b$), l'énergie de déformation de la plaque mince est donnée par :

$$\begin{aligned}
W &= \frac{1}{2} \int_{D_t} (\bar{\sigma} : \epsilon^g) dx dy dz \\
&= \frac{1}{2} \int_{A_t} \int_{-\frac{h}{2}}^{\frac{h}{2}} (\bar{\sigma} : \epsilon^g) dx dy dz \\
&= \frac{1}{2} \int_{A_t} \int_{-\frac{h}{2}}^{\frac{h}{2}} (\epsilon_{xx}^g \sigma_{xx} + \epsilon_{yy}^g \sigma_{yy} + \epsilon_{xy}^g \sigma_{xy}) dx dy dz \\
&= \frac{1}{2} \int_{A_t} \int_{-\frac{h}{2}}^{\frac{h}{2}} ((e_{xx} + z \kappa_{xx}) \sigma_{xx} + (e_{yy} + z \kappa_{yy}) \sigma_{yy} + (e_{xy} + z \kappa_{xy}) \sigma_{xy}) dx dy dz \\
&= \frac{1}{2} \int_{A_t} \left(e_{xx} \left[\int_{-\frac{h}{2}}^{\frac{h}{2}} \sigma_{xx} dz \right] + e_{yy} \left[\int_{-\frac{h}{2}}^{\frac{h}{2}} \sigma_{yy} dz \right] + e_{xy} \left[\int_{-\frac{h}{2}}^{\frac{h}{2}} \sigma_{xy} dz \right] \right. \\
&\quad \left. + \kappa_{xx} \left[\int_{-\frac{h}{2}}^{\frac{h}{2}} z \sigma_{xx} dz \right] + \kappa_{yy} \left[\int_{-\frac{h}{2}}^{\frac{h}{2}} z \sigma_{yy} dz \right] + \kappa_{xy} \left[\int_{-\frac{h}{2}}^{\frac{h}{2}} z \sigma_{xy} dz \right] \right) dx dy \\
&= \frac{1}{2} \int_{A_t} (e_{xx} N_{xx} + e_{yy} N_{yy} + e_{xy} N_{xy} + \kappa_{xx} M_{xx} + \kappa_{yy} M_{yy} + \kappa_{xy} M_{xy}) dx dy dz \\
&= \frac{1}{2} \int_{A_t} (\epsilon_m^T \vec{N} + \epsilon_b^T \vec{M}) dx dy
\end{aligned}$$

où $\vec{N} = (N_{xx}, N_{yy}, N_{xy})^T$ représente les efforts résultants de membrane (en N/m) et $\vec{M} = (M_{xx}, M_{yy}, M_{xy})^T$ les efforts résultants de flexion (en N). Ils sont définis par :

$$\begin{aligned}
\vec{N} &= \int_{-\frac{h}{2}}^{\frac{h}{2}} \begin{pmatrix} \sigma_{xx} \\ \sigma_{yy} \\ \sigma_{xy} \end{pmatrix} dz \\
&= \int_{-\frac{h}{2}}^{\frac{h}{2}} \left[\frac{E}{1-\nu^2} \begin{pmatrix} 1 & \nu & 0 \\ \nu & 1 & 0 \\ 0 & 0 & 1-\nu \end{pmatrix} \begin{pmatrix} e_{xx} \\ e_{yy} \\ e_{xy} \end{pmatrix} + z \frac{E}{1-\nu^2} \begin{pmatrix} 1 & \nu & 0 \\ \nu & 1 & 0 \\ 0 & 0 & 1-\nu \end{pmatrix} \begin{pmatrix} \kappa_{xx} \\ \kappa_{yy} \\ \kappa_{xy} \end{pmatrix} \right] dz \\
&= \frac{E h}{1-\nu^2} \begin{pmatrix} 1 & \nu & 0 \\ \nu & 1 & 0 \\ 0 & 0 & 1-\nu \end{pmatrix} \epsilon_m.
\end{aligned}$$

$$\begin{aligned}
\vec{M} &= \int_{-\frac{h}{2}}^{\frac{h}{2}} z \begin{pmatrix} \sigma_{xx} \\ \sigma_{yy} \\ \sigma_{xy} \end{pmatrix} dz \\
&= \int_{-\frac{h}{2}}^{\frac{h}{2}} \left[z \frac{E}{1-\nu^2} \begin{pmatrix} 1 & \nu & 0 \\ \nu & 1 & 0 \\ 0 & 0 & 1-\nu \end{pmatrix} \begin{pmatrix} \epsilon_{xx} \\ \epsilon_{yy} \\ \epsilon_{xy} \end{pmatrix} + z^2 \frac{E}{1-\nu^2} \begin{pmatrix} 1 & \nu & 0 \\ \nu & 1 & 0 \\ 0 & 0 & 1-\nu \end{pmatrix} \begin{pmatrix} \kappa_{xx} \\ \kappa_{yy} \\ \kappa_{xy} \end{pmatrix} \right] dz \\
&= \frac{E h^3}{12(1-\nu^2)} \begin{pmatrix} 1 & \nu & 0 \\ \nu & 1 & 0 \\ 0 & 0 & 1-\nu \end{pmatrix} \epsilon_b.
\end{aligned}$$

Au final, l'énergie de déformation est définie par la somme de l'énergie de déformation membranaire et de l'énergie de déformation de flexion avec :

$$W = \frac{1}{2} \int_{A_t} \left(\epsilon_m^T \frac{E h}{1-\nu^2} \begin{pmatrix} 1 & \nu & 0 \\ \nu & 1 & 0 \\ 0 & 0 & 1-\nu \end{pmatrix} \epsilon_m + \epsilon_b^T \frac{E h^3}{12(1-\nu^2)} \begin{pmatrix} 1 & \nu & 0 \\ \nu & 1 & 0 \\ 0 & 0 & 1-\nu \end{pmatrix} \epsilon_b \right) dx dy.$$

En utilisant le fait que pour la plaque mince, $\bar{\bar{\sigma}} = \bar{\bar{C}} : \epsilon^g$ avec $\epsilon^g = (\epsilon_m + z \epsilon_b)$, nous pouvons également définir l'énergie de déformation de la façon suivante :

$$\begin{aligned}
W &= \frac{1}{2} \int_{D_t} (\bar{\bar{\sigma}} : \epsilon^g) dx dy dz = \frac{1}{2} \int_{D_t} ((\bar{\bar{C}} : \epsilon^g) : \epsilon^g) dx dy dz = \frac{1}{2} \int_{A_t} \int_{-\frac{h}{2}}^{\frac{h}{2}} \epsilon^{gT} C \epsilon^g dx dy dz \\
&= \frac{1}{2} \int_{A_t} \int_{-\frac{h}{2}}^{\frac{h}{2}} (\epsilon_m + z \epsilon_b)^T C (\epsilon_m + z \epsilon_b) dx dy dz \\
&= \frac{1}{2} \int_{A_t} \int_{-\frac{h}{2}}^{\frac{h}{2}} \left(\epsilon_m^T C \epsilon_m + \epsilon_m^T z C \epsilon_b + z \epsilon_b^T C \epsilon_m + z^2 \epsilon_b^T C \epsilon_b \right) dx dy dz \\
&= \frac{1}{2} \int_{A_t} \left[\underbrace{\epsilon_m^T \int_{-\frac{h}{2}}^{\frac{h}{2}} (C \epsilon_m + z C \epsilon_b) dz}_{\vec{N}} + \epsilon_b^T \underbrace{\int_{-\frac{h}{2}}^{\frac{h}{2}} (z C \epsilon_m + z^2 C \epsilon_b) dz}_{\vec{M}} \right] dx dy.
\end{aligned}$$

7 Equation du mouvement d'une plaque mince

L'équation du mouvement d'un objet déformable s'écrivait de la façon suivante (en considérant que $\vec{f}_{ext}(t) = (f_{extx}, f_{exty}, f_{extz})^T$ incorpore la force de la gravité \vec{g}) :

$$\rho \frac{d^2 \vec{u}}{dt^2} = \rho \vec{f}_{ext} + \vec{div} \vec{\sigma}. \quad (10)$$

Rappelons que pour la plaque mince, $\sigma_{xy} = \sigma_{yx}$ et $\sigma_{xz} = \sigma_{yz} = \sigma_{zz} = 0$, donnant :

$$\vec{div} \vec{\sigma} = \begin{pmatrix} \frac{\partial \sigma_{xx}}{\partial x} + \frac{\partial \sigma_{xy}}{\partial y} + \frac{\partial \sigma_{xz}}{\partial z} \\ \frac{\partial \sigma_{yx}}{\partial x} + \frac{\partial \sigma_{yy}}{\partial y} + \frac{\partial \sigma_{yz}}{\partial z} \\ \frac{\partial \sigma_{zx}}{\partial x} + \frac{\partial \sigma_{zy}}{\partial y} + \frac{\partial \sigma_{zz}}{\partial z} \end{pmatrix} = \begin{pmatrix} \frac{\partial \sigma_{xx}}{\partial x} + \frac{\partial \sigma_{xy}}{\partial y} \\ \frac{\partial \sigma_{yx}}{\partial x} + \frac{\partial \sigma_{yy}}{\partial y} \\ 0 \end{pmatrix}.$$

Au final, nous devons ainsi résoudre les équations suivantes pour définir le champ de déplacement $\vec{u} = (u(x, y, z), v(x, y, z), w(x, y, z))^T$ de la plaque mince à chaque instant t :

$$\begin{cases} \rho \frac{d^2}{dt^2} u(x, y, z) = \rho f_{extx} + \frac{\partial \sigma_{xx}}{\partial x} + \frac{\partial \sigma_{xy}}{\partial y} \\ \rho \frac{d^2}{dt^2} v(x, y, z) = \rho f_{exty} + \frac{\partial \sigma_{yx}}{\partial x} + \frac{\partial \sigma_{yy}}{\partial y} \\ \rho \frac{d^2}{dt^2} w(x, y, z) = \rho f_{extz} \end{cases}$$

En considérant l'équation (9) donnant la relation entre les composantes du tenseur de contraintes et celles du tenseur de déformation de la plaque mince, nous avons également :

$$\left\{ \begin{array}{l} \frac{\partial \sigma_{xx}}{\partial x} = \frac{E}{1-\nu^2} \frac{\partial}{\partial x} (e_{xx} + z \kappa_{xx} + \nu e_{yy} + z \nu \kappa_{yy}) \\ = \frac{E}{1-\nu^2} \left(\frac{\partial^2 u_0(x, y)}{\partial x^2} + z \frac{\partial^2 \theta_y(x, y)}{\partial x^2} + \nu \frac{\partial^2 v_0(x, y)}{\partial x \partial y} - z \nu \frac{\partial^2 \theta_x(x, y)}{\partial x \partial y} \right) \\ \frac{\partial \sigma_{xy}}{\partial y} = \frac{E}{1+\nu} \frac{\partial}{\partial y} (e_{xy} + z \kappa_{xy}) \\ = \frac{E}{2(1+\nu)} \left(\frac{\partial^2 u_0(x, y)}{\partial y^2} + \frac{\partial^2 v_0(x, y)}{\partial x \partial y} + z \frac{\partial^2 \theta_y(x, y)}{\partial y^2} - z \frac{\partial^2 \theta_x(x, y)}{\partial x \partial y} \right) \\ \frac{\partial \sigma_{yx}}{\partial x} = \frac{E}{1+\nu} \frac{\partial}{\partial x} (e_{xy} + z \kappa_{xy}) \\ = \frac{E}{2(1+\nu)} \left(\frac{\partial^2 u_0(x, y)}{\partial x \partial y} + \frac{\partial^2 v_0(x, y)}{\partial x^2} + z \frac{\partial^2 \theta_y(x, y)}{\partial x \partial y} - z \frac{\partial^2 \theta_x(x, y)}{\partial x^2} \right) \\ \frac{\partial \sigma_{yy}}{\partial y} = \frac{E}{1-\nu^2} \frac{\partial}{\partial y} (\nu e_{xx} + z \nu \kappa_{xx} + e_{yy} + z \kappa_{yy}) \\ = \frac{E}{1-\nu^2} \left(\nu \frac{\partial^2 u_0(x, y)}{\partial x \partial y} + z \nu \frac{\partial^2 \theta_y(x, y)}{\partial x \partial y} + \frac{\partial^2 v_0(x, y)}{\partial y^2} - z \frac{\partial^2 \theta_x(x, y)}{\partial y^2} \right) \end{array} \right.$$

Nous pouvons ensuite employer la MEF pour effectuer la résolution de ces équations.

8 Conclusion

J'ai rappelé dans ce document comment était modélisée une plaque mince sous les hypothèses de petites déformations et petits déplacements.

Références

T. De Soza. Elements de plaque : modélisations DKT, DST, DKTG et Q4g. oct 2013.

S. Drapier. Mécanique des structures et approximations numériques. Jan. 2016.

Wikipédia. Théorie des plaques — wikipédia, l'encyclopédie libre, 2015a. URL https://fr.wikipedia.org/wiki/Theorie_des_plaques.

Wikipédia. Théorie des poutres — wikipédia, l'encyclopédie libre, 2015b. URL https://fr.wikipedia.org/wiki/Theorie_des_poutres.