



HAL
open science

Caractérisation des magnétomètres à induction

Dominique Alison, Christophe Coillot, Thomas Chust, Olivier Le Contel

► **To cite this version:**

Dominique Alison, Christophe Coillot, Thomas Chust, Olivier Le Contel. Caractérisation des magnétomètres à induction. Master. France. 2012. cel-01390393

HAL Id: cel-01390393

<https://hal.science/cel-01390393>

Submitted on 1 Nov 2016

HAL is a multi-disciplinary open access archive for the deposit and dissemination of scientific research documents, whether they are published or not. The documents may come from teaching and research institutions in France or abroad, or from public or private research centers.

L'archive ouverte pluridisciplinaire **HAL**, est destinée au dépôt et à la diffusion de documents scientifiques de niveau recherche, publiés ou non, émanant des établissements d'enseignement et de recherche français ou étrangers, des laboratoires publics ou privés.

Caractérisation des magnétomètres à induction.



*TP M2 “Outils et Systèmes de l’Astronomie et de l’Espace”, Version 9
LPP/Ecole Polytechnique: D. Alison, C. Coillot, T. Chust, K. Mohamadabadi.*

1 Introduction

Une partie des chercheurs du LPP (Laboratoire de Physique des Plasmas) travaille à l’étude des ondes observées dans les plasmas naturels, plasmas de l’environnement terrestre, du vent solaire, etc. . . Ces ondes sont mesurées à l’aide d’antennes qui détectent soit le champ électrique, soit le champ magnétique des ondes. Ces antennes (ou capteurs) sont embarqués à bord de satellites ou de sondes interplanétaires pour faire des mesures in situ des propriétés des ondes qui sont souvent complexes (la présence du plasma complique sérieusement les propriétés de propagation). Le LPP s’est fait une spécialité de la fabrication d’une catégorie de magnétomètre à induction: les magnétomètres à contre-réaction de flux. Les magnétomètres fabriqués au LPP volent, ou ont volé, à bord de GEOS, Ulysse, Galileo, Cassini, Cluster, etc. . . La figure ci-dessous donne un exemple des données obtenues grâce aux magnétomètres embarqués à bord de Cluster : les spectrogrammes temps-fréquence montrent clairement l’intensification des ondes de basse fréquence lorsque les satellites traversent l’onde de choc qui est en amont de la Terre. Les satellites, distants de quelques 100 km, traversent le choc à des temps légèrement différents.

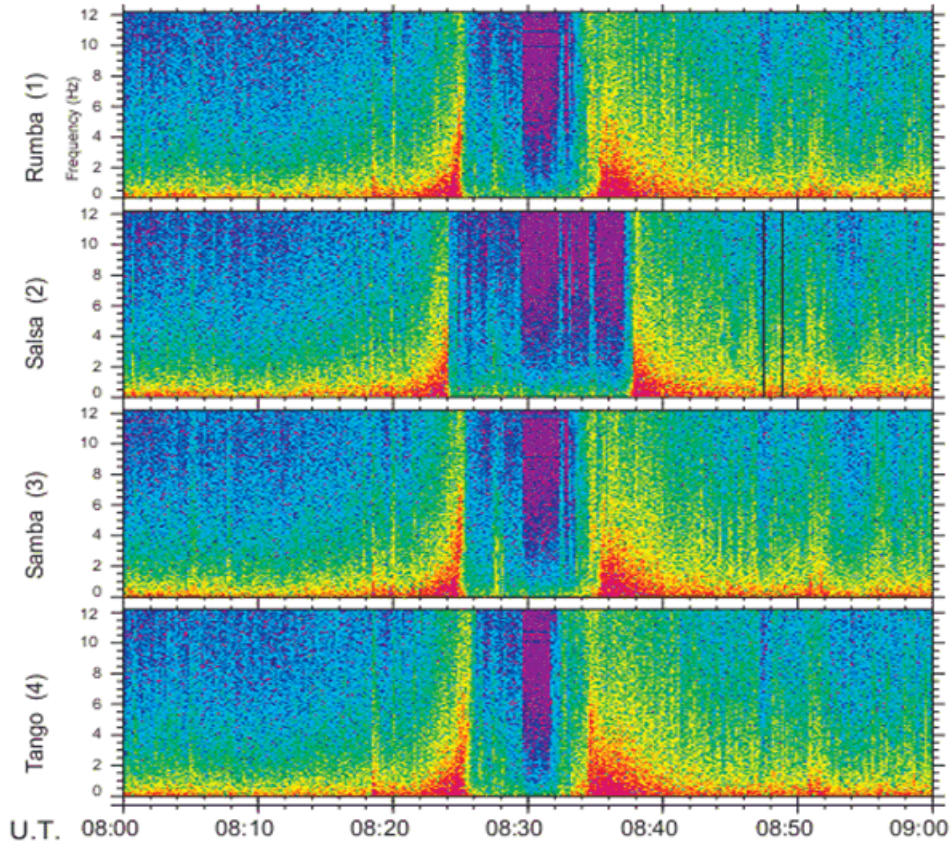


Figure 1 : spectrogramme des 4 satellites CLUSTER

Le principe de fonctionnement de telles antennes magnétiques est basé sur les lois de l'induction : On mesure la différence de potentiel aux bornes d'un bobinage placé dans le champ à mesurer. Le signal obtenu est proportionnel aux variations du flux magnétique à travers le bobinage. Le concept de l'instrument est donc simple, il s'agit d'un bobinage avec un noyau magnétique. La difficulté de réalisation provient du fait que les champs à mesurer sont extrêmement faibles (unité de mesure: le nano Tesla). Pour obtenir une sensibilité suffisante, il faut utiliser des matériaux magnétiques avec une perméabilité magnétique très élevée et bobiner un nombre de tours de fil très important autour du noyau. Un tel bobinage présente une résonance en fréquence (elle se comporte comme un circuit RLC, la capacité parasite étant due au couplage entre les fils du bobinage et au câble qui mène au pré-amplificateur). Pour supprimer cette résonance, on ajoute une contre-réaction qui donne son nom à l'instrument. La contre-réaction est réalisée en envoyant la sortie du pré-ampli sur un bobinage secondaire qui entoure le bobinage principal. De cette façon, on obtient un magnétomètre alternatif dont la réponse en fréquence est constante sur presque trois décades et dont le bruit en champ magnétique peut atteindre typiquement $10fT/\sqrt{Hz}$ à 1kHz.

Nous proposons d'étudier dans cette manipulation quelques propriétés de cet instrument : mesure de l'impédance d'une antenne (ou capteur) magnétique, tracé de la fonction de transfert du capteur magnétique en fonction de la fréquence, utilisation d'une contre-réaction de flux ou d'une amplification en courant pour s'affranchir de la résonance.

2 Quelques rappels d'électromagnétisme

2.1 Définitions de base

2.1.1 Champ magnétique d'excitation

Le champ magnétique d'excitation (\vec{H} en A/m) est produit par les sources de courant extérieures et obéit à la relation locale du théorème d'Ampère (relation de Maxwell-Ampère):

$$\nabla \times \vec{H} = \vec{j}$$

2.1.2 Aimantation

Elle résulte de l'addition des moments magnétiques microscopiques (m_i) dans le matériau lesquels ont deux origines le moment magnétique de spin des électrons et le moment magnétique orbital. On définit le vecteur aimantation \vec{M} (en A/m):

$$\vec{M} = \frac{\sum \vec{m}_i}{V}$$

2.1.3 Champ magnétique d'induction

Le champ magnétique d'induction (\vec{B} en T) reflète l'accroissement (ou la diminution) de champ magnétique provoqué par l'aimantation:

$$\vec{B} = \mu_0 (\vec{H} + \vec{M})$$

2.1.4 L'induction électrique

Le champ électrique d'induction (\vec{E} en V/m) est produit par la variation du champ magnétique d'induction et obéit à la relation de Maxwell-Faraday:

$$\nabla \times \vec{E} = -\frac{\partial \vec{B}}{\partial t}$$

2.1.5 Susceptibilité et perméabilité magnétiques

Pour les corps paramagnétiques ou diamagnétiques, il existe une relation linéaire entre M et H (champ magnétique d'excitation en A/m). On appelle susceptibilité magnétique le coefficient de proportionnalité :

$$\vec{M} = \chi_m \vec{H}$$

On définit également $\mu = \mu_0(1 + \chi_m)$ la perméabilité magnétique :

$$\vec{B} = \mu_0(\vec{H} + \vec{M}) = \mu_0(1 + \chi_m)\vec{H} = \mu\vec{H}$$

et par la suite, $\mu_r = \mu/\mu_0$, la perméabilité magnétique relative.

Dans le cas d'un circuit magnétique ouvert, un champ démagnétisant apparaît et contrarie l'aimantation du matériau ce qui tend à réduire la perméabilité "apparente", celle-ci est ainsi définie:

$$\mu_{app} = \frac{\mu_r}{1 + N(\mu_r - 1)}$$

ou N ne dépend que de la forme du matériau magnétique.

2.2 Ferromagnétisme

Les corps diamagnétiques développent un moment magnétique \vec{M} dans la direction opposée à l'excitation magnétique \vec{H} (χ_m est négatif) et sont ainsi repoussés par un aimant. Les corps paramagnétiques réagissent de manière inverse (χ_m est positif et ils sont attirés par un aimant). Le diamagnétisme est une propriété qui s'explique par les modifications des mouvements orbitaux des électrons. Le paramagnétisme repose sur l'existence d'un moment magnétique intrinsèque des atomes lié au bilan des moments magnétiques orbitaux et de spin des électrons constituant l'atome.

Dans les matériaux ferromagnétiques, l'aimantation \vec{M} n'est pas proportionnelle à \vec{H} et elle dépend de l'histoire de l'échantillon (phénomène d'hystérésis). On obtient en général des courbes qui ont l'allure présentée sur la figure 1. Pour des champs faibles, la relation est à peu près linéaire, mais pour des champs forts on obtient une saturation du matériau (l'aimantation ne peut pas dépasser une certaine valeur M_{sat}).

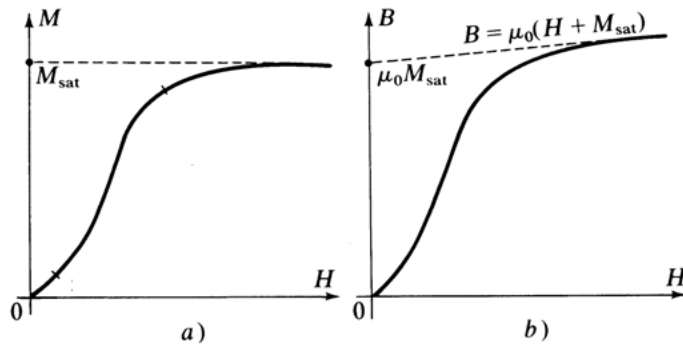


Figure 2

On peut toujours définir une perméabilité, mais elle dépend du point de mesure: $B = \mu(H)H$.

Le phénomène d'hystérésis se caractérise par le fait que la valeur de l'aimantation dépend de \vec{H} mais aussi de ce qui s'est passé avant. Autrement dit pour une même excitation magnétique on peut obtenir deux valeurs du champ magnétique (figure 3). L'hystérésis d'un matériau donné est caractérisée par les valeurs des deux champs extrêmes, B_r champ rémanent qui subsiste à excitation nulle, et H_c , champ coercitif obtenu à champ magnétique nul.

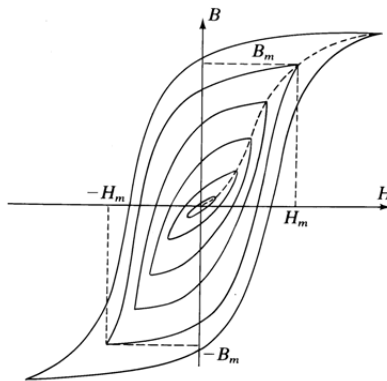


Figure 3 (extraite, comme les deux premières, de Bertin, Faroux, Renault, Electromagnétisme tome 4, Dunod Université)

Tout comme le paramagnétisme, le ferromagnétisme repose sur l'existence d'un moment magnétique intrinsèque des atomes. La différence avec la paramagnétisme réside dans la structure cristalline et

en domaines des matériaux ferromagnétiques. Au dessus d'une température critique (température de Curie) une substance ferromagnétique se comporte comme une substance paramagnétique. A faible champ, le ferromagnétisme s'apparente au paramagnétisme mais avec une perméabilité μ (positive donc) beaucoup plus grande, de plusieurs ordres de grandeur. C'est cette propriété qui confère à de tels matériaux une grande importance dans la conception d'une antenne magnétique car elle signifie qu'un champ magnétique faible est susceptible d'engendrer une très grande aimantation. Une antenne magnétique est en quelque sorte un amplificateur de champ.

2.3 Les différents types de matériaux ferromagnétiques

Les matériaux « durs » présentent un fort champ coercitif. Leur magnétisme rémanent est difficile à supprimer. On s'en sert pour fabriquer des aimants permanents.

Les matériaux « doux » présentent un faible champ coercitif et une forte perméabilité. De ce fait ils ont des pertes par hystérésis qui sont faibles. On s'en sert pour les transformateurs, les électro-aimants et ... les antennes magnétiques. Les perméabilités les plus élevées sont obtenues pour les alliages fer-nickel ; le mumétal en est un.

3 Caractéristiques fondamentales des magnétomètres

Un instrument de mesure (capteur+conditionneur électronique) est caractérisé par deux paramètres: sa fonction de transfert et sa résolution, laquelle découle du bruit ramené à la grandeur physique à mesurer.

La fonction de transfert est le rapport entre la tension à la sortie du pré-ampli (V_{out}) et la composante parallèle, à l'axe de l'antenne, du champ magnétique à mesurer (B_{ext}). Lors des expériences spatiales, les données transmises au sol sont encore en Volt. On dit que les données ne sont pas calibrées. Pour obtenir des données en grandeur physique, il est nécessaire d'appliquer cette fonction de transfert qu'on définit de la façon suivante:

$$\underline{T}(j\omega) = \frac{V_{out}}{B_{ext}}$$

La résolution de l'antenne est la plus petite valeur du champ mesurable dans la bande de mesure. Elle est limitée par les différentes sources de bruit: le bruit propre de l'antenne et le bruit du pré-amplificateur. La densité spectrale de puissance de bruit du capteur (en V^2/Hz) qui provient principalement du bruit thermique de sa partie résistive, s'exprime:

$$DSP_{capteur} = 4kT\Re(Z)$$

La densité spectrale de puissance de bruit d'un capteur d'impédance Z connecté à un préamplificateur faible bruit caractérisé par une tension de bruit (en) et un courant de bruit (in) s'exprimera:

$$DSP_{électronique} = e_n^2 + (|Z| i_n)^2$$

Le bruit en champ magnétique s'exprime alors:

$$B_{noise} = \sqrt{\frac{DSP_{capteur} + DSP_{électronique}}{|T(j\omega)|^2}}$$

La résolution du capteur découle du bruit en champ magnétique sur la bande de fréquence à considérer [$f_{min}; f_{max}$]:

$$B_{resolution} = \sqrt{\int_{f_{min}}^{f_{max}} B_{noise}^2 df}$$

4 Relations théoriques autour d'un barreau magnétique à double bobinage

Ce barreau est constitué de 110 lamelles, superposées, et de 2 lamelles mises sur le côté, le tout étant maintenu par un revêtement adhésif. Ces lamelles sont recouvertes d'une fine couche d'isolant. L'avantage de la construction en lamelles, électriquement isolées, réside dans le fait que les « courants de Foucault » induits dans le plan transverse au grand axe du barreau sont fortement réduits. Ces courants de Foucault doivent être réduits car ils s'opposent à la pénétration du champ magnétique dans le noyau ferromagnétique. Les « courants de Foucault », dont l'intensité croît avec la fréquence, sont liés aux dimensions du conducteur (épaisseur ou diamètre). Dans le cas d'une constitution en bloc, l'épaisseur serait de près de 4mm tandis que l'utilisation de lamelles permet de diviser cette épaisseur par 100 (l'épaisseur des lamelles est de 40µm).

Comme nous l'avons indiqué figure 2, la perméabilité magnétique correspond au rapport B/H en un point quelconque de la courbe $B(H)$. Dans l'espace, le champ magnétique est en général faible, allant de quelques dizaines de nano-Teslas dans le vent solaire à quelques centaines dans le voisinage de la Terre ou d'autres planètes du système solaire; les antennes magnétiques que nous étudions sont conçues pour fonctionner dans la région où la courbe $B(H)$ est quasiment linéaire. En laboratoire, bien que le capteur soit soumis au champ magnétique terrestre ($B_T \sim 40000$ nT) l'hypothèse de fonctionnement du capteur dans la zone linéaire reste valide, en revanche les champs magnétiques perturbateurs liés à l'utilisation de l'énergie électrique du réseau EDF (50Hz et ses harmoniques) contrarient le bon fonctionnement du magnétomètre. Ainsi, pour se rapprocher des conditions de fonctionnement dans l'espace, le LPP utilise des moyens d'essai de l'Observatoire Magnétique de Chambon-la-Forêt exempt de perturbations électromagnétiques qui se trouve en plein coeur de la forêt d'Orléans.

Notons également que la perméabilité discutée ci-dessus est définie pour un matériau de longueur infinie ou de géométrie fermée (tore). Lorsque la géométrie est ouverte et de dimension finie, la perméabilité mesurée est dépendante de la forme de l'échantillon et est appelée perméabilité apparente ou effective. En pratique, c'est cette perméabilité que l'on mesure et non la perméabilité absolue du matériau (laquelle présente une valeur de l'ordre de $\mu_r = 100000$).

4.1 Modélisation

On considère un premier bobinage de N_1 spires et de longueur l qui permet de produire un champ H , approximativement uniforme à l'intérieur du matériau magnétique, proportionnellement à un courant I . Un second bobinage de N_2 spires permet de mesurer le champ magnétique total B , somme du champ d'aimantation et de l'excitation magnétique, proportionnel à la force électromotrice e que son flux variable au cours du temps induit aux bornes de ce bobinage.

1) Montrer, à l'intérieur du barreau, que le champ H est approximativement constant et dirigé le long de la direction principale, tel que: $H = \frac{N_1 I}{l}$. Préciser son sens. Définir une convention de signe.

2) En régime sinusoïdale, montrer que:

$$\tilde{e} = -jSN_2\omega\tilde{B}$$

Préciser la convention de signe utilisée.

3) Exprimer μ en fonction de \tilde{I} et \tilde{e} .

5 Impédance d'un capteur magnétique inductif

Cette partie a pour but de mesurer l'impédance de l'antenne magnétique sans contre-réaction. L'intérêt sera double. Tout d'abord, la courbe de réponse de l'antenne en fonction de la fréquence nous permettra de déduire quelques paramètres clefs tels que l'inductance du bobinage avec noyau magnétique, la fréquence de résonance, etc... D'autre part, pour des raisons d'adaptation avec d'autres modules,

par exemple un pré-amplificateur, il est toujours utile de connaître l'impédance d'un système électrique. Nous utiliserons l'antenne qui a servi de « modèle d'essai » pour la construction des antennes embarquées sur les quatre satellites Cluster.

L'antenne, sans contre-réaction, se comporte comme un générateur de tension qui fournit une tension e proportionnelle au champ magnétique mesuré, en série avec une bobine d'inductance L et de résistance R . La proximité des fils du bobinage, ainsi que le câble reliant l'antenne au pré-ampli (ou autre appareil, par exemple l'oscilloscope), introduisent en parallèle une capacité parasite C (Figure 5). L'impédance Z de l'antenne est définie comme le rapport de la tension et du courant avec la source de tension e éteinte.

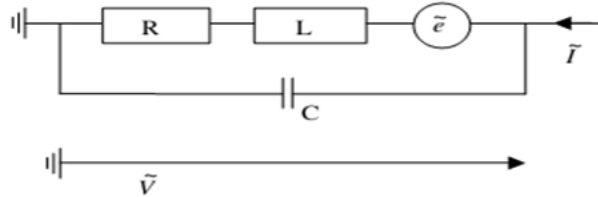


Figure 4: Schéma électrique de l'antenne sans contre-réaction

1) On considère la source de tension e «éteinte». Montrer que l'impédance s'exprime:

$$\underline{Z} = \frac{R + jL\omega}{(1 - LC\omega^2) + jRC\omega}$$

2) Tracer schématiquement $|Z|$ en dB (le dB utilisé par les électroniciens porte sur les signaux de type courant, ou tension, en conséquence Z en dB correspond à $20\log(|Z|)$) et $\text{Arg}(Z)$ en fonction de la fréquence. L'analyse des fonctions portera sur quatre domaines de fréquences distinctes :

- $\omega \ll R/L$,
- $1/\sqrt{LC} \gg \omega \gg R/L$,
- $\omega \cong 1/\sqrt{LC}$
- $\omega \gg 1/\sqrt{LC}$

On supposera en outre que : $1/\sqrt{LC} \gg R/L$ et $RC\omega \ll LC\omega^2$ (sauf à la résonance).

3) Déterminer par la mesure $|Z|$ et $\text{Arg}(Z)$ en fonction de la fréquence (de 1Hz à 50kHz). Noter la fréquence de résonance et les principales caractéristiques des courbes. Déterminer R , L et C .

Dans un premier temps, on mesurera R avec un ohmmètre, puis on mesurera le comportement fréquentiel de l'impédance au moyen d'un analyseur de spectre.

4) Exprimer L en fonction de μ . On notera N_1 le nombre de spires du bobinage, l sa longueur et S la section du barreau magnétique. En déduire la valeur de μ caractérisant la perméabilité effective du noyau magnétique en utilisant les valeurs suivantes : $N_1 = 40000$, $S = 15 \text{ mm}^2$ et $l = 15 \text{ cm}$.

6 Transmittance en champ d'un capteur magnétique inductif

La suite de ce TP sera consacrée à l'étude d'une de ces deux caractéristiques fondamentales: la fonction de transfert. Le «modèle d'essai» du magnétomètre à induction de la mission Cluster sera de nouveau utilisé. La configuration électrique du capteur a été schématisée Figure 4. En pratique, le capteur est connecté à un conditionneur électronique (préamplificateur) ayant une très grande impédance d'entrée (Z_e) afin de ne pas perturber la mesure, on supposera donc que $\tilde{I} \approx 0$.

1. On considère la source de tension induite aux bornes du capteur. Exprimer la relation entre \tilde{e} et $\mu_0 H_{ext}$ puis montrer que:

$$\frac{V}{\mu_0 H_{ext}} = -\frac{j\omega N_1 S \mu_{app}}{(1 - LC\omega^2) + jRC\omega}$$

2. A l'instar de l'étude portant sur l'impédance de l'antenne, étudier la fonction de transfert.
3. Donner la relation entre la tension de sortie et la tension à l'entrée V_e de l'amplificateur en tension (montage de gauche de la Figure 7).
4. Représenter le montage de l'amplificateur inverseur (cf. Figure 5) en remplaçant le symbole de l'amplificateur opérationnel par le boîtier du composant (utiliser le brochage de la Figure 5). Vous utiliserez un AOP LT1028, les valeurs des résistances seront $R_1=100\Omega$ & $R_2=1k\Omega$.
5. Réaliser le schéma sur la plaquette d'expérimentation "LABDEC" (cf. ci-dessous). Le composant est alimenté en $\pm 12V$.
6. Déterminer par la mesure la fonction de transfert (utiliser la description du set-up expérimental de l'Annexe 1). En déduire μ_{app} et le comparer à la perméabilité relative du matériau ferromagnétique.

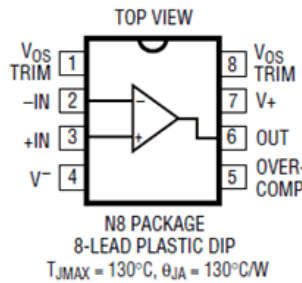


Figure 5: brochage de l'AOP LT1028.

On place le capteur au centre d'une bobine de Helmholtz comportant 10 spires de diamètre 1m pour produire le champ magnétique (cf. Annexe 1): un courant d'injection de 1 A produisant un champ de 17980 nT. La détermination du courant d'injection se fera par la mesure de la tension U aux bornes d'une résistance de 10Ω . On utilisera donc la relation suivante:

$$B(nT) = 17980 \times \frac{U}{10}$$

7. Dans le cas d'un cylindre long on peut utiliser les formules exactes pour établir la perméabilité apparente (μ_{app}) du noyau magnétique, ces formules exactes découlent de celles des ellipsoïdes:

- Rapport longueur sur diamètre : $m = l/d$
- Facteur de démagnétisation s'exprime ($m > 10$) : $N_z = [Ln(2m) - 1] / m^2$

Déterminer la perméabilité apparente que devrait présenter le barreau utilisé. Vous pourrez comparer le résultat de cette prédétermination à la valeur déduite des mesures. Quelle est l'influence de la perméabilité relative du matériau ?

7 Magnétomètre à induction: cas du magnétomètre à contre-réaction de flux

Après avoir disposé à la sortie de l'antenne un préamplificateur de très grande impédance devant l'impédance de l'antenne, de gain G , on ajoute un bobinage secondaire qui entoure le bobinage primaire ainsi qu'une résistance de contre réaction R_{CR} (Figure 6). On définit M le coefficient d'induction mutuelle entre le bobinage principal et le bobinage de contre réaction.

- 1) Soit N_2 le nombre de spires du bobinage secondaire. Si les bobinages sont enroulés dans le même sens, montrer que $M = \mu_{app}\mu_{\{0\}}N_1N_2(S/l)$ préciser la convention de signe utilisée.
- 2) Montrer alors que la tension aux bornes du capteur s'écrit :

$$\underline{V}_0 = \frac{\underline{e} - j\omega MI_{CR}}{(1 - LC\omega^2) + jRC\omega}$$

A la sortie du pré-ampli, la tension est $V = G * V_0$ et le courant dans le circuit de contre réaction vaut :

$$I_{CR} = \frac{V}{R_{CR} + jL_{CR}\omega} \cong \frac{V}{R_{CR}}$$

puisque: $L_{CR}\omega \ll R_{CR}$

- 3) Réaliser le montage de la Figure 6 avec $R_{CR} = 13k\Omega$. Observer puis interpréter l'effet du bobinage de contre-réaction en fonction de son sens de branchement.

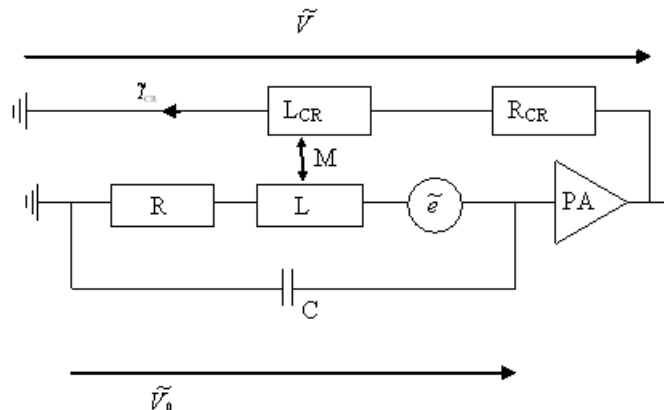


Figure 6 : Schéma électrique de l'antenne avec contre-réaction

- 4) Relever les fonctions de transfert (à l'aide de l'analyseur de spectre) pour 2 valeurs de résistance de contre-réaction : $R_{CR} = 13k\Omega$ et $R_{CR} = 1.3k\Omega$. Quels sont les effets de la contre-réaction sur la fonction de transfert ?

Quelles différences avec l'antenne sans contre-réaction ?

8 Magnétomètre à induction: cas du capteur magnétique associé à un préamplificateur à transimpédance

- 1) Donner la relation entre la tension de sortie et le courant à l'entrée de l'ampli de droite (montage amplificateur de courant).

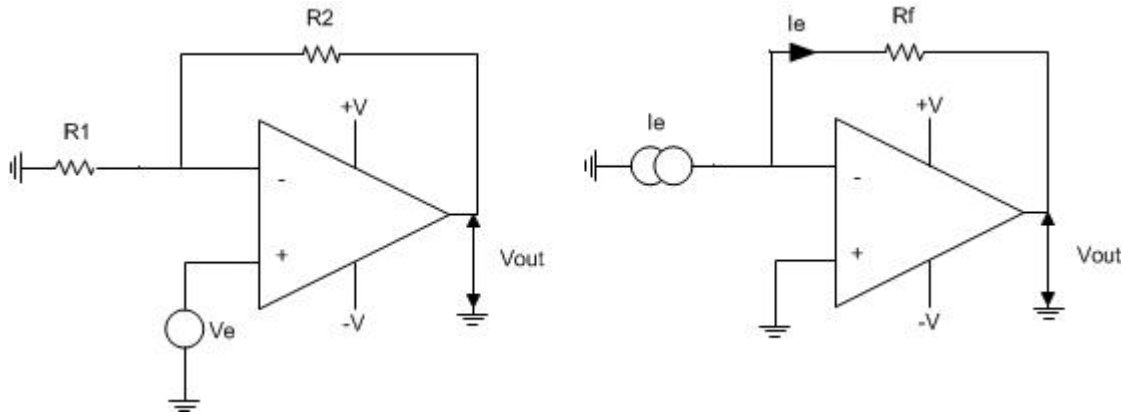


Figure 7: amplificateur en tension et amplificateur en courant

2) Montrer que lorsque le fluxmètre (modélisé sur le schéma de la Figure 8 par e , R et L) est associé à un amplificateur de courant (ou transimpédance), la relation courant-tension devient:

$$\frac{V_{out}}{B} = \frac{jNS\mu_{app}\omega}{R + jL\omega} \times R_f$$

Déterminer, la fréquence de coupure et le gain dans la partie plate de la fonction de transfert.

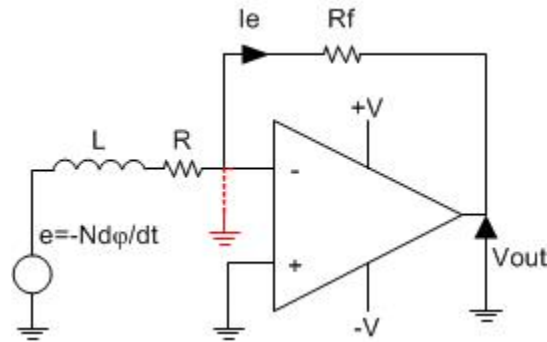


Figure 8 : search-coil connecté à un amplificateur transimpédance

- 3) Câbler le préamplificateur en transimpédance, on choisira $R_f = 898k\Omega$ et on placera en parallèle de cette résistance un condensateur de capacité $C_f = 33pF$.
- 4) Mesurer la fonction de transfert du capteur Cluster avec ce montage et conclure.
- 5) Mesurer, au moyen de l'analyseur de spectre le bruit en sortie du magnétomètre à induction (en sortie de votre amplificateur) dans la bande $[10Hz;100Hz]$ sur 1600 points. Ce bruit sera mesuré en V/\sqrt{Hz} . Le capteur sera placé à l'intérieur d'une boîte mumétal pour se prémunir des perturbations électromagnétiques. En déduire les valeurs de bruit en champ magnétique (B_{noise}) à 10Hz et à 100Hz.

9 ANNEXE 1

L'analyseur effectue une transformée de Fourier du signal qu'on lui entre. Ce signal est numérisé et un algorithme de type FFT est utilisé pour afficher ensuite le spectre (module de la transformée) et la phase de la transformée. Il peut fonctionner en analyseur simple, comme expliqué ci-dessus, ou en analyseur combiné avec une source interne qui balaye les fréquences. Dans ce cas, l'appareil permet à lui seul de tracer la fonction de transfert de l'antenne. C'est cette possibilité que nous utiliserons ici (fonction « sweep »). Fonctionnement : On impose, par le biais des menus, la gamme de fréquence et le nombre de points par décade que l'analyseur va étudier. L'analyseur envoie dans la « source » des

signaux aux fréquences successives, en laissant chaque fréquence suffisamment longtemps pour avoir le temps de calculer la FFT. Le calcul des hautes fréquences est donc plus rapide que celui des basses. Branchement extérieur : Trois sorties sont visibles sur la face avant de l'appareil, « source », voie 1 (« channel 1 »), voie 2 (« channel 2 »). On utilise la source pour alimenter le circuit extérieur et comme signal de référence (en l'entrant par la voie 1). L'analyseur affiche le rapport des signaux entrés sur les voies 1 et 2.

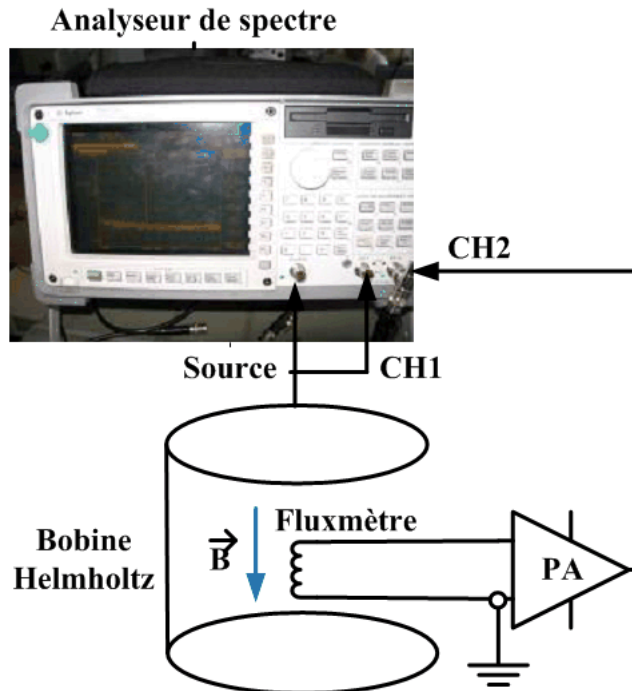


Figure 9 : Banc de mesure de fonction de transfert d'un magnétomètre à induction

Dans ce cas, on utilise la "source" de l'analyseur de spectre pour créer le champ variable dans les bobines de Helmholtz et on envoie sur la voie 1 le courant mesuré dans l'une des bobines. Ce champ est mesuré par le fluxmètre puis amplifié et on envoie la tension de sortie du préamplificateur vers la voie 2.