



HAL
open science

Livre: Les Tenseurs en Physique "Vers une représentation effective des propriétés physiques anisotropes par une méthode analytique matricielle de discrétisation des inclusions englobant les propriétés tensorielles physico-géométriques et les conditions de continuité des effets physique étudiés"

Bruno Bêche

► **To cite this version:**

Bruno Bêche. Livre: Les Tenseurs en Physique "Vers une représentation effective des propriétés physiques anisotropes par une méthode analytique matricielle de discrétisation des inclusions englobant les propriétés tensorielles physico-géométriques et les conditions de continuité des effets physique étudiés". École thématique. France. 2020, pp.0-50. cel-01259672v1

HAL Id: cel-01259672

<https://hal.science/cel-01259672v1>

Submitted on 20 Jan 2016 (v1), last revised 2 Sep 2021 (v2)

HAL is a multi-disciplinary open access archive for the deposit and dissemination of scientific research documents, whether they are published or not. The documents may come from teaching and research institutions in France or abroad, or from public or private research centers.

L'archive ouverte pluridisciplinaire **HAL**, est destinée au dépôt et à la diffusion de documents scientifiques de niveau recherche, publiés ou non, émanant des établissements d'enseignement et de recherche français ou étrangers, des laboratoires publics ou privés.

"TENSEURS EN PHYSIQUE :

Vers une représentation effective des propriétés physiques anisotropes par une méthode analytique matricielle de discrétisation des inclusions englobant les propriétés tensorielles physico-géométriques et les conditions de continuité des effets physique étudiés"

Développement d'une méthodologie basée sur un modèle matriciel analytique de discrétisation à base de tenseurs, incluant les conditions de continuité, pour la représentation des propriétés physiques tensorielles 'effectives' des matériaux 'inhomogènes' à inclusions anisotropes

Applications aux structures de type super-réseaux à périodicité fixée.

Généralisation de la notion de permittivité effective ϵ_{eff} (EMTs) dans les matériaux cristallins 'inhomogènes' composés d'inclusions anisotropes : Etude d'une périodicité selon une seule direction, puis extension du modèle à une périodicité selon deux et trois directions.

Applications de la méthodologie à des phénomènes physiques couplés : effets électro-optiques, effets thermo-électriques.

"TENSEURS EN PHYSIQUE : Vers une représentation effective des propriétés physiques anisotropes par une méthode analytique matricielle de discrétisation des inclusions englobant les propriétés tensorielles physico-géométriques et les conditions de continuité des effets physique étudiés"

■ **Préambule et avant-propos** : L'objectif de ce document intitulé « **TENSEURS EN PHYSIQUE : Vers une représentation effective des propriétés physiques anisotropes par une méthode analytique matricielle de discrétisation des inclusions englobant les propriétés tensorielles physico-géométriques et les conditions de continuité des effets physique étudiés** » est de présenter une méthodologie globale nous ayant permis de construire et développer une formulation de discrétisation par blocs matriciels permettant de simuler les propriétés physiques tensorielles (c'est-à-dire anisotropes) de matériaux inhomogènes, de type super réseau (SR) possédant des périodicités selon une ou plusieurs directions. Les super-réseaux présentant une périodicité selon une seule direction (SR-1D) présentent topologiquement une forme d'empilement de couches anisotropes (quel que soit le nombre de couches et les classes de symétries cristallines de celles-ci). Par extension, les super-réseaux notés SR- x D présenteront des périodicités selon x directions ($x=1$ à 3)... La rapidité d'implémentation de cette méthodologie, basée sur un formalisme matriciel permettant une résolution analytique, ainsi que sa facilité de programmation, sont des avantages non négligeables. Les nouvelles propriétés tensorielles des matériaux périodiques de type SR, sont susceptibles d'être choisies, construites, et affinées avec les différents matériaux qui les constituent, pour telle ou telle application physique, et ne sont donc pas 'imposées' comme dans le cas d'un matériau massif. La méthodologie a été appliquée plus particulièrement à l'élargissement de la notion de permittivité de la physique, dans les SR, puis à d'autres propriétés tensorielles relatives aux effets couplés en physique, électro-optiques et thermo-électriques, etc. Cette formulation matricielle globale, basée sur une 'discrétisation par blocs' (couches, barres, cubes) inclut les conditions de continuité et permet de représenter, d'une part les comportements physiques des structures périodiques selon plusieurs directions (SR- x D, $x=1$ à 3), et d'autre part, par extension et adaptation du 'maillage par blocs', des SR périodiques plus généraux 'multi-échelles' et des SR quasi-périodiques composés d'inclusions de formes quelconques. Il est à noter que cette méthode est particulièrement bien adaptée pour formuler et unifier le concept historique de « cellule unité » dans les cas de modèles EMTs très généraux et variés, par exemple ceux traitant d'inclusions elles-mêmes 'enrobées'.

Janvier 2016, Bruno Bêche, Professeur à l'Université de Rennes 1.



Je remercie mon collègue Etienne Gaviot, Professeur au Laboratoire d'Acoustique de l'Université du Maine pour sa relecture.

CONTENU / SOMMAIRE

▪ Nomenclature	2
▪ 1-1) Présentation de la méthodologie et du concept de modèle analytique matriciel incluant les conditions de continuité, pour la représentation des propriétés physiques anisotropes ou tensorielles ‘effectives’ de matériaux inhomogènes à périodicité fixée selon certaines directions (SR-xD)	5
▪ 1-2) Définition de la problématique générale, SR à périodicité fixée selon une seule direction (SR-1D)	7
▪ 1-3) Généralisation de la notion de permittivité effective ϵ^{SR} dans les matériaux cristallins composés d’inclusions anisotropes sous forme de SR-1D (périodicité selon une seule direction)	7
▪ 1-3.1) Définition du problème, conditions de continuité, matrice de permittivité effective de SR-1D	7
▪ 1-3.2) Tenseurs de permittivités diélectriques effectives de SR-1D, discussion et interprétation	9
▪ 1-3.3) Analogies et liens avec les autres modèles 'EMTs' ('Effective Medium Theories')	11
▪ 1-3.4) Transformation, harmonisation, puis unification de nos expressions en une seule relation fondamentale de type EMTs	15
▪ 1-4) Généralisation des propriétés tensorielles électro-optiques effectives r^{SR} dans les matériaux cristallins composés d’inclusions anisotropes sous forme de SR-1D (périodicité selon une seule direction) ...	17
▪ 1-4.1) Définition du problème, conditions de continuité, matrice électro-optique effective de SR-1D	17
▪ 1-4.2) Tenseurs électro-optiques effectifs de SR-1D, discussion et interprétation	20
▪ 1-5) Généralisation des propriétés tensorielles thermo-électriques effectives α^{SR} (pouvoir thermo-électrique) dans les matériaux cristallins composés d’inclusions anisotropes sous forme de SR (périodicité selon une seule direction)	25
▪ 1-5.1) Définition du problème, conditions de continuité, matrice des grandeurs thermo-électriques effectives de SR-1D	25
▪ 1-5.2) Discussion et interprétation	27
▪ 1-6) Méthode de discrétisation à base d’un modèle analytique matriciel pour la représentation des propriétés physiques anisotropes ou tensorielles ‘effectives’ de matériaux inhomogènes à périodicité fixée selon deux directions (SR-2D)	28
▪ 1-6.1) Définition du problème, conditions de continuité, matrice de permittivité effective des SR-2D	29
▪ 1-6.2) Discussion, interprétation et généralisation des concepts frontières (ou bornes) de Lichtenecker	32
▪ 1-7) Conclusion générale	36
▪ Annexe : "Notions sur la théorie du potentiel scalaire dans des milieux avec inclusions de formes ellipsoïdales"	37
▪ Références bibliographiques	47

- Nomenclature -

Indices et symboles

u, v, w, i, j, k, l^*	Indices (lettres latines) variant de 1 à 3 dans les équations tensorielles.
β	Indice (lettre grecque), en notation contractée, variant de 1 à 6.
n	Entier (indice ou exposant) numérotant une propriété physique du $n^{\text{ième}}$ matériau constituant le super-réseau (SR).
N	Nombre total de matériaux différents composant le SR.
SR	Symbole de type exposant qualifiant un agencement de type super-réseau.
$SR-xD$ ($x=1$ à 3)	Super-réseau à multiples périodicités fixées selon x direction(s).
t	Exposant ($t \equiv n$ entier, SR, et 'effectif').

Paramètres géométriques

l_n	Épaisseur du $n^{\text{ième}}$ matériau composant le SR-1D selon la direction x_3 , (m).
$L = \sum_{n=1}^N l_n$	Période du SR-1D le long de la direction x_3 , (m).
$f_n = (l_n/L)$ (n entier)	Fraction du $n^{\text{ième}}$ matériau constituant le SR-1D.
$S^n = l_n \times l_{x2}$	Section de surface du $n^{\text{ième}}$ matériau dans le plan (x_2, x_3) , (m^2).
d^{xi}	Coefficient de dépolarisation de l'inclusion de forme ellipsoïde selon l'axe x_i .
l_{xi}	Longueur du demi-axe de l'ellipsoïde généralisée selon la direction x_i , (m).

Vecteurs

$E^n = -\text{grad } \phi^n$	Vecteur champ électrique (V/m) dans le $n^{\text{ième}}$ matériau, et vecteur gradient du potentiel scalaire électrique, (N.m/C, J/C ou V).
D^n	Vecteur champ électrique déplacement dans le $n^{\text{ième}}$ matériau, (C/m^2).
$\text{grad}^n T$	Vecteur gradient de température dans le $n^{\text{ième}}$ matériau, ($^{\circ}K$).
j^n	Vecteur densité de courant électrique dans le $n^{\text{ième}}$ matériau, (A/m^2).
φ^n	Vecteur densité de courant thermique dans le $n^{\text{ième}}$ matériau (W/m^2).
P, p	Polarisation interne au matériau (C/m^2), et moment dipolaire (C.m).

Matrices

ϵ^n	Matrice (3×3) de permittivité diélectrique du $n^{\text{ième}}$ matériau ($C^2/J/m$, $C/V/m$ ou F/m).
r^n	Matrice (6×3) des coefficients électro-optiques du $n^{\text{ième}}$ matériau en notation contractée, (m/V).
σ^n	Matrice (3×3) de conductivité électrique du $n^{\text{ième}}$ matériau, ($1/\Omega/m$ ou S/m).
λ^n	Matrice (3×3) de conductivité thermique du $n^{\text{ième}}$ matériau, ($W/K/m$).
α^n	Matrice (3×3) du pouvoir thermo-électrique du $n^{\text{ième}}$ matériau, (W/K).

* En accord avec les notations d'Einstein relatives aux tenseurs, lorsqu'un ou plusieurs indices apparaissent plusieurs fois dans un même membre d'une relation 'tensorielle' (c'est-à-dire une relation 'indicée'), alors ces indices sont sommés (le signe Σ est implicite). Exemples : $D_i = \epsilon_{ij} E_j$ (sommation sur $j=1$ à 3); $\partial (1/\epsilon_{ij}) = r_{ijk} E_k$ (sommation sur $k=1$ à 3). Les indices entiers i, j, k, l peuvent cependant varier de 1 à N lorsqu'ils apparaissent dans les formules sous des signes somme (Σ) ou produit (Π).

Autres vecteurs et matrices nécessaires à la formulation

$\partial \varepsilon^n$	Vecteur (6×1) de variation de permittivités diélectriques du $n^{\text{ième}}$ matériau en notation contractée, (F/m).
Ω^n et Λ^n	Deux matrices (6×6) fonctions des coefficients de permittivités diélectriques du $n^{\text{ième}}$ matériau.
ξ^n , τ^n , Θ^n et Ξ^n	Quatre matrices (3×3) relatives aux conditions de continuité (ou de passage) de propriétés physiques électriques, électro-optiques, thermo-électriques, à travers le $n^{\text{ième}}$ matériau.

Termes tensoriels

ε_{uv}^n et $\partial \varepsilon_{uv}^n \equiv \partial \varepsilon_{\beta}^n$	Tenseurs de permittivités diélectriques du $n^{\text{ième}}$ matériau et leurs variations, (F/m).
χ	Susceptibilité du matériau à se polariser.
ζ	Polarisabilité du matériau, (F/m ²).
$\underline{\Gamma}_{uw}^n = \underline{\Gamma}_{\beta w}^n$	Tenseurs électro-optiques du $n^{\text{ième}}$ matériau, (m/V).
σ_{uv}^n	Tenseurs de conductivités électriques du $n^{\text{ième}}$ matériau, (S/m).
λ_{uv}^n	Tenseurs de conductivités thermiques du $n^{\text{ième}}$ matériau, (W/K/m).
α_{uv}^n	Tenseurs des pouvoirs thermo-électriques du $n^{\text{ième}}$ matériau (W/K).
Φ_{uv}^n , γ^t et \wp^N	Trois quantités fonctions de tenseurs de permittivités ($t \equiv n$ entier, SR, et 'effectif').

➔ Un complément de nomenclature spécifique est présenté au paragraphe 1-6.1), dans le cadre de l'étude des permittivités effectives des SR-2D.

"TENSEURS EN PHYSIQUE :

Vers une représentation effective des propriétés physiques anisotropes par une méthode analytique matricielle de discrétisation des inclusions englobant les propriétés tensorielles physico-géométriques et les conditions de continuité des effets physique étudiés"

Mots clés : Méthode analytique matricielle de discrétisation, applications aux milieux cristallins inhomogènes à périodicités fixées selon certaines directions ($SR-xD$), représentation de propriétés physiques tensorielles 'effectives', applications aux phénomènes physiques couplés et non couplés, permittivités diélectriques, perméabilités magnétiques, conductivités diélectriques, effets électro-optiques, effets thermo-électriques.

D'une manière générale en physique, les matériaux inhomogènes présentent des propriétés physiques différentes des matériaux homogènes qui les constituent ^[1-4]. Dans de nombreux domaines appliqués en sciences pour l'ingénieur ^[5-8], savoir tirer parti de ces matériaux aux propriétés originales, susceptibles d'être paramétrées en vue d'applications précises, se révèle un enjeu stratégique. A titre d'exemple, nous pouvons citer la notion de permittivité diélectrique en physique dans les matériaux inhomogènes formés d'inclusions. De nombreux modèles (appelés «Effective Medium Théories» – *EMTs*), et extensions de ceux-ci, tentent de décrire les propriétés observées à l'aide de la notion de permittivité 'effective' dans de tels milieux. L'élaboration de modèles analytiques, facilement mis en œuvre, pour représenter le comportement de ces matériaux inhomogènes à périodicité fixée, s'avère primordiale avant la conception et réalisation, en aval, de composants et systèmes.

Nous avons développé une nouvelle méthodologie et construit un formalisme analytique matriciel global, permettant de modéliser, et donc de décrire, les propriétés physiques macroscopiques anisotropes (toutes les classes de symétries cristallines, 14 réseaux de Bravais, 32 classes cristallines) des matériaux inhomogènes de type 'super-réseaux' (SR) présentant des périodicités fixées selon certaines directions (une direction $SR-1D$, deux directions $SR-2D$, etc). A partir de ce formalisme, nous avons démontré que les agencements de type SR peuvent être considérés comme un seul matériau anisotrope effectif présentant certaines propriétés physiques dites 'effectives' qui sont fonctions des propriétés physiques de toutes les blocs élémentaires (couches, barres, cubes) multiples spécifiques qui les composent, avec existence de brisure de symétrie cristalline puis de brisure de symétrie de l'effet étudié. Ce modèle analytique matriciel de discrétisation du SR , à base de tenseurs, inclut directement les conditions de continuités de l'effet physique étudié, pour la représentation des propriétés physiques tensorielles 'effectives' du phénomène.

En premier lieu, nous avons appliqué ce modèle à la notion de permittivité en physique, de manière à généraliser la notion de permittivité effective dans les matériaux cristallins multicouches anisotropes, c'est-à-dire présentant une périodicité selon une seule direction ($SR-1D$). Le modèle généralise la notion de permittivité de matériaux composés à inclusions anisotropes. Après étude et harmonisation, une analogie particulièrement significative est à souligner vis à vis des autres théories appelées "Effective Medium Theories" (*EMTs*). *Ces dernières* sont basées sur une approche microscopique, de type Clausius-Mossotti, d'un agencement de plusieurs matériaux respectivement isotropes, par calcul de la polarisabilité : Modèles dits de Lorentz-Lorentz, de Maxwell-Garnett, puis de Bruggeman. Ensuite, la méthodologie présentée a été généralisée aux calculs de permittivités effectives de matériaux anisotropes à périodicités fixées selon deux directions de l'espace ($SR-2D$). L'extension de notre méthodologie aux calculs de permittivités de structures "topologiquement" différentes ($SR-2D$) est basée sur un raisonnement en terme de lois de compositions. Là aussi, l'extension aux $SR-2D$ nous a permis de généraliser les notions de frontières (ou bornes) permettant d'encadrer les valeurs réelles des permittivités diélectriques de tels motifs ou agencements anisotropes. Le modèle développé généralise ces notions de frontières, appelées historiquement bornes inférieure et supérieure de Lickenecker dans le cas d'inclusion isotropes constituées uniquement de deux matériaux différents. Il est à noter que tous les résultats précédents sont immédiatement transposables à la notion de perméabilité magnétique effective dans les SR .

Enfin, nous avons étendu et formalisé notre modèle à des phénomènes physiques tensoriels couplés : effets électro-optiques (variation de la permittivité diélectrique sous l'action d'un champ électrique appliqué), puis effets thermo-électriques (conductions thermique et électrique respectivement sous l'effet d'un gradient de température puis d'un gradient de potentiel électrique), de manière à obtenir les expressions théoriques de ces propriétés tensorielles. **Cette formulation matricielle généralisée, basée sur une 'discrétisation par blocs' (couches, barres, cubes) inclut les conditions de continuité et permet de représenter, d'une part les comportements physiques des structures périodiques selon plusieurs directions ($SR-xD$, $x=1$ à 3), et d'autre part, par extension et adaptation du 'maillage par blocs', des SR périodiques plus généraux 'multi-échelles' et des SR quasi-périodiques composés d'inclusions de formes quelconques.**

1-1) Présentation de la méthodologie et du concept de modèle analytique matriciel incluant les conditions de continuité, pour la représentation des propriétés physiques anisotropes ou tensorielles ‘effectives’ de matériaux inhomogènes à périodicité fixée selon certaines directions (SR- x D)

Le but de cet ouvrage est d'introduire et de définir la construction d'une méthodologie, afin de d'établir un formalisme analytique facilement utilisable et programmable pour représenter les propriétés physiques macroscopiques de matériaux inhomogènes à périodicités fixées selon certaines directions, que l'on qualifiera de super-réseaux (SR). A l'origine, nous avons mené les calculs initiaux terme tensoriel par terme tensoriel, puis nous avons appliqué les conditions de continuités adéquates sur chaque terme et propriété physique; ce type de raisonnement, et les calculs s'y afférents, ne seront point présentés dans ce chapitre, car ils nous ont permis ensuite de construire la méthodologie plus globale que nous présentons dans ce document. **En effet, de manière à compacter cette méthode de pensée, nous avons construit un formalisme analytique matriciel qui inclut directement les propriétés physiques tensorielles globales, c'est-à-dire tous les termes tensoriels de tous les matériaux constituant le SR (quel que soit le système et la classe cristallographique de ceux-ci et leur nombre), ainsi que les conditions de continuité de ces propriétés physiques pour la ‘discrétisation’ et la représentation des SR- x D par blocs élémentaires (blocs \equiv motifs élémentaires de bases, couches, barres, cubes).**

Le tableau 1 de la page suivante présente la méthodologie employée pour déterminer les propriétés physiques tensorielles 'effectives' de ces matériaux inhomogènes de topologie 'empilement successif de multi-blocs (couches, barres, cubes) selon certaines directions' ou bien SR- x D ($1 \leq x \leq 3$). Dans notre méthode et raisonnement, nous considérons d'abord l'effet physique étudié dans chaque bloc élémentaire constituant le SR- x D, par une écriture matricielle de l'effet physique anisotrope tensoriel. Puis, par continuités successives des propriétés physiques intervenantes dans l'effet étudié (bloc-interface par bloc-interface), le SR- x D est construit étape par étape, de manière à obtenir une formulation analytique matricielle globale de l'effet physique étudié sur l'ensemble du SR. Ensuite, à partir de cette formulation matricielle, une étude plus avancée permet d'accéder aux différentes lois analytiques de tous les termes tensoriels représentant eux aussi la propriété générale anisotrope effective du SR, en fonction de tous les paramètres physico-géométriques des matériaux (couches, barres, cubes) qui le constituent.

L'idée clé est d'accéder au moyen de cette formulation matricielle globale, basée sur une ‘discrétisation par blocs’ incluant les conditions de continuité, aux comportements physiques des structures périodiques selon plusieurs directions (SR- x D, $x=1$ à 3), puis par des extensions adaptées à ces raisonnements et calculs à des SR périodiques plus généraux ‘multi-échelles’ et des SR quasi-périodiques composés d'inclusions de formes quelconques.

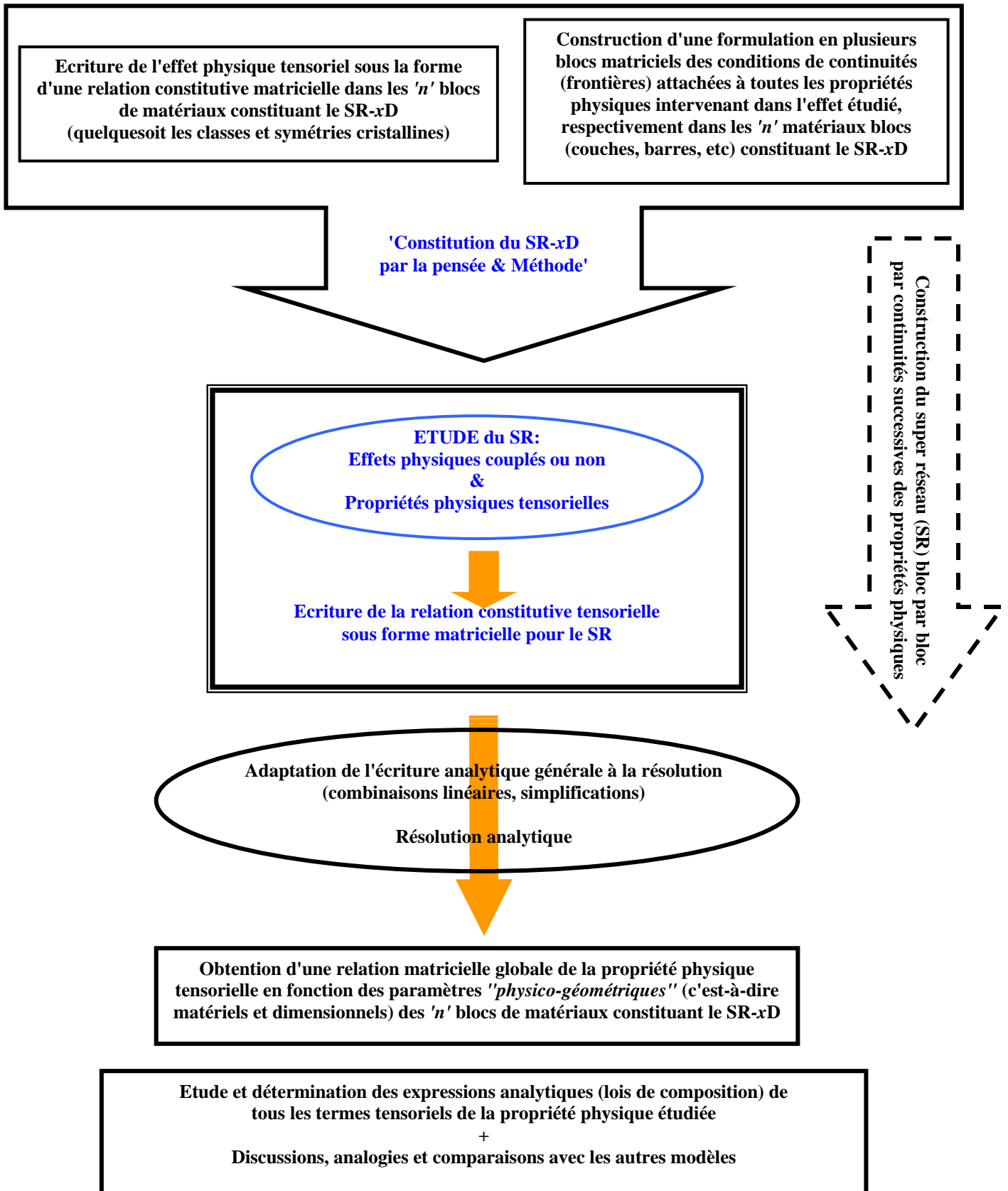


Tableau 1: Schéma explicitant la méthodologie et le concept du formalisme développé.

1-2) Définition de la problématique générale; SR à périodicité fixée selon une seule direction (SR-1D)

Un super-réseau, présentant une périodicité selon une direction fixée (SR-1D), peut être considéré comme un empilement alternatif constitué de fines couches de N matériaux différents à structures cristallines fixées (quelle que soit la symétrie et la classe cristalline). Chaque couche de matériau constituant le SR présente une épaisseur que l'on notera l_n ($n=1$ à N entier). Ainsi, la période d'un tel empilement de type SR que l'on observe selon la direction perpendiculaire x_3 des couches est définie par $L = \sum_{n=1}^N l_n$. Les directions x_1 et x_2 appartiennent au plan des couches (fig. 1).

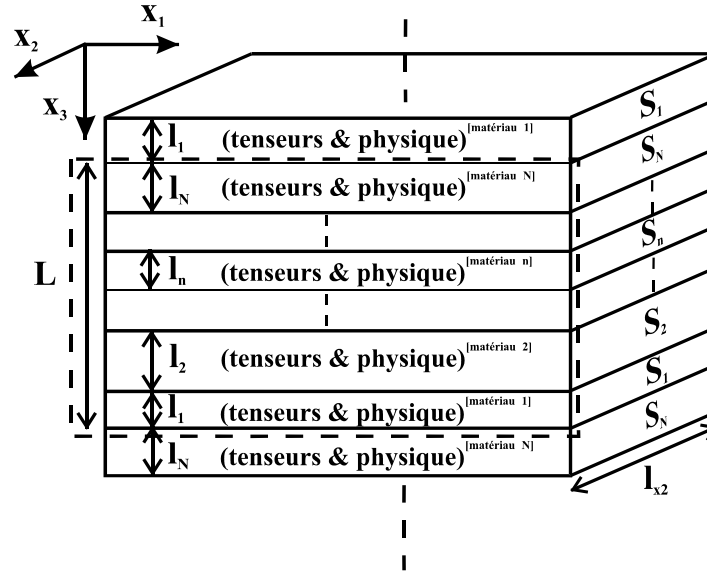


Fig. 1 : Schéma 'topologique' d'un matériau hétérostructuré, périodique selon une direction (SR-1D); l_n et S_n représentent respectivement l'épaisseur puis la section (surface selon le plan (x_2, x_3)) du $n^{\text{ième}}$ matériau constituant le SR. Quel que soit l'effet physique étudié, chaque matériau ' n ' (et donc couche) présente des propriétés tensorielles, spécifiques à l'effet, qui sont indicées en exposant par n ($n=1$ à N) et notées (tenseurs & physique) $^{[n]}$.

Ainsi, toutes les propriétés sont référencées par rapport au repère orthonormé $R(x_1, x_2, x_3)$. Comme l_n ($n=1$ à N) représente l'épaisseur de la couche du $n^{\text{ième}}$ matériau (selon direction x_3), la fraction de chaque matériau composant le SR sera donc défini par $f_n = (l_n/L)$, avec n variant de 1 à N . De même, la surface 'périodique' totale du SR dans le plan (x_2, x_3) est définie comme $S^{\text{SL}} = \sum_{n=1}^N S^n$, avec $S^n = l_n \times l_{|x_2}$ représentant la surface de la $n^{\text{ième}}$ couche de matériau, $l_{|x_2}$ étant une dimension fixée selon la direction x_2 . De ce fait, la section ou surface S^n représente aussi la 'fraction' du $n^{\text{ième}}$ matériau constituant le SR.

1-3) Généralisation de la notion de permittivité effective ϵ^{SR} dans les matériaux cristallins composés d'inclusions anisotropes sous forme de SR-1D (périodicité selon une seule direction)

1-3.1) Définition du problème, conditions de continuité, matrice de permittivité effective de SR-1D

Dans ce cas, l'étude porte particulièrement sur la propriété physique de permittivités diélectriques dans les SR. La figure 2 représente le schéma d'un super-réseau de périodicité L selon une direction x_3 (SR-1D). Le terme ϵ^n représente la propriété physique de permittivité du $n^{\text{ième}}$ matériau constituant le SR.

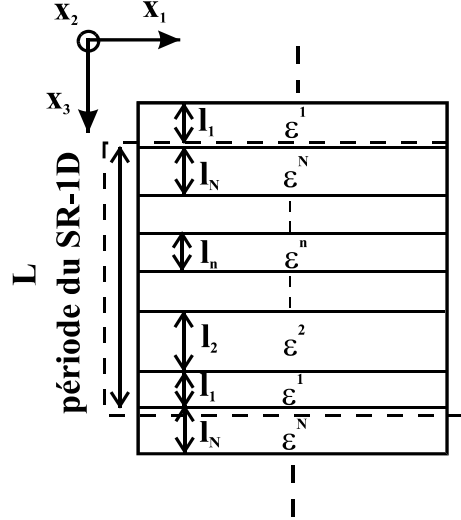


Fig. 2 : Schéma du SR-1D constitué de \$N\$ matériaux différents; \$l_n\$ et \$\epsilon^n\$ représentent respectivement l'épaisseur puis la matrice des tenseurs de permittivité diélectrique du \$n^{i\text{ème}}\$ matériau constituant le SR.

La relation constitutive reliant le vecteur \$(3 \times 1)\$ électrique de déplacement \$\mathbf{D}\$ au vecteur électrique \$\mathbf{E}\$ via le tenseur des permittivités diélectriques^[9] \$\epsilon\$ d'ordre deux^[11], représenté par une matrice \$(3 \times 3)\$, s'exprime par (\$n=1\$ à \$N\$, et SR) :

$$\mathbf{D}^n = \epsilon^n \mathbf{E}^n. \quad (1)$$

Il est nécessaire de construire sous forme matricielle les conditions de continuités des deux propriétés physiques propres aux deux champs électriques \$\mathbf{E}\$ et \$\mathbf{D}\$. Les conditions électriques de continuités à chaque interface (\$n^{i\text{ème}}/(n+1)^{i\text{ème}}\$), concernant respectivement les composantes tangentielles (plan \$(x_1, x_2)\$) du champ électrique \$\mathbf{E}_{(x_1, x_2)}^n\$ puis de la composante normale (selon la direction \$x_3\$ du SR) du champ électrique déplacement \$\mathbf{D}_3^n = \epsilon_{3j}^n \mathbf{E}_j^n\$, conduisent à la formulation matricielle générale suivante (\$n=1\$ à \$N\$) :

$$\mathbf{E}^{\text{SL}} = \sum_{n=1}^N \xi^n \mathbf{E}^n \quad \text{avec} \quad \xi^n = \begin{bmatrix} 1/N & 0 & 0 \\ 0 & 1/N & 0 \\ 0 & 0 & f_n \end{bmatrix}, \quad (2)$$

$$\mathbf{D}^{\text{SL}} = \sum_{n=1}^N \tau^n \mathbf{D}^n \quad \text{avec} \quad \tau^n = \begin{bmatrix} f_n & 0 & 0 \\ 0 & f_n & 0 \\ 0 & 0 & 1/N \end{bmatrix} = \begin{pmatrix} f_n \\ N \end{pmatrix} (\xi^n)^{-1}, \quad (3)$$

^[11] Le tenseur de permittivité diélectrique présente une symétrie \$\epsilon_{ij} = \epsilon_{ji}\$ (\$i, j=1\$ à \$3\$). En effet, au niveau thermodynamique des diélectriques, l'énergie libre \$F\$ apparaît comme un 'potentiel thermodynamique' par rapport à plusieurs grandeurs dont le vecteur déplacement électrique \$\mathbf{D} = (\partial F / \partial \mathbf{E})_{\text{variables fixes}}\$. Le terme de permittivité \$\epsilon_{ij} = (\partial D_i / \partial E_j) = (\partial^2 F / \partial E_j \partial E_i) = \epsilon_{ji}\$ ne dépend donc pas de l'ordre de la dérivation (voir discussions réf. [9] chapitre II, § 10-11 et 13, pp. 70-79 et pp. 83-89). Il est à noter que la symétrie (Hermitienne) du tenseur de permittivité \$\epsilon_{ij}\$, découle aussi directement de la formulation énergétique différentielle du théorème de Poynting \$\text{div} \vec{\mathbf{P}} + \frac{\partial U}{\partial t} \underset{\text{échange}}{=} - \vec{\mathbf{j}} \cdot \vec{\mathbf{E}}\$ (avec \$U = \epsilon E^2 / 2 + \mu H^2 / 2\$ la densité d'énergie du champ

électromagnétique, et \$\vec{\mathbf{P}} = \vec{\mathbf{E}} \wedge \vec{\mathbf{H}}\$ flux d'énergie ou vecteur de Poynting), appliqué aux milieux anisotropes 'idéaux' (c'est-à-dire purement diélectrique), considérés non conducteurs (énergie cinétique cohérente de charges électriques \$< \vec{\mathbf{j}} \cdot \vec{\mathbf{E}} > = 0\$), qui implique une perte d'énergie par unité de volume \$\frac{dQ}{dV} \propto \epsilon_0 (\epsilon_{ij} - \epsilon_{ji}^*) E_i E_j^*\$.

puis, $\Theta^1 E^1 = \dots = \Theta^n E^n = \dots = \Theta^N E^N$ avec $\Theta^n = \begin{bmatrix} 1 & 0 & 0 \\ 0 & 1 & 0 \\ \varepsilon_{13}^n & \varepsilon_{23}^n & \varepsilon_{33}^n \end{bmatrix}$ ($n=1$ à N , et SR). (4)

Les deux premières lignes de la matrice Θ^n expriment les continuités des composantes tangentielles du champ électrique E , alors que la troisième ligne fixe la continuité de la composante normale du vecteur électrique déplacement D . D'après la méthodologie développée et explicitée dans le tableau 2, il est tout d'abord nécessaire de considérer la relation constitutive générale (1) pour le super-réseau ($n \equiv \text{SR}$), en utilisant respectivement les blocs matriciels exprimant les conditions de continuités, à savoir les équations (2) et (3), de manière à le construire 'géométriquement' couche par couche et 'physiquement'^[2] en termes de continuités de propriétés, puis la relation (4) qui impose $E^n = (\Theta^n)^{-1} \Theta^1 E^1$ (quel que soit $n=1$ à N). Enfin, l'écriture de la relation de base (1) pour chaque couche (matériaux $n=1$ à N), permet de construire une unique formulation analytique matricielle de la permittivité diélectrique effective de SR-1D, quelquesoit les symétries et classes cristallines des couches^[10]:

$$\varepsilon^{\text{SR}} = \left[\sum_{n=1}^N \tau^n \varepsilon^n (\Theta^n)^{-1} \Theta^1 \right] \left[\sum_{n=1}^N \xi^n (\Theta^n)^{-1} \Theta^1 \right]^{-1}. \quad (5)$$

1-3.2) Tenseurs de permittivités diélectriques effectives de SR-1D, discussion et interprétation

A partir de cette expression analytique matricielle générale, il est possible de calculer analytiquement tous les termes tensoriels $\varepsilon_{uv}^{\text{SR}}$ ($u, v=1$ à 3) de permittivités diélectriques du SR-1D en fonction des paramètres physico-géométriques (tenseurs de permittivités et épaisseurs) des matériaux qui le constituent. Les calculs issus de la relation (5) pour un SR composé respectivement de deux matériaux différents, puis de trois, etc, et enfin N matériaux différents, nous ont permis de déduire et de construire les lois analytiques décrivant tous les termes tensoriels de permittivités $\varepsilon_{uv}^{\text{SR}}$ du SR^[10]. Ainsi, dans le cas le plus général, en considérant un SR-1D composé de N matériaux différents présentant chacun une symétrie cristalline triclinique (symétrie la plus basse et donc tenseurs de permittivités diélectriques différents, $\forall n \ \varepsilon_{11}^n \neq \varepsilon_{22}^n \neq \varepsilon_{33}^n \neq \varepsilon_{23}^n \neq \varepsilon_{13}^n \neq \varepsilon_{12}^n$), la relation matricielle (5) nous impose ($u, v=1$ à 3):

$$\varepsilon_{uv}^{\text{SR}} = \sum_{i=1}^N f_i \varepsilon_{uv}^i - \sum_{i=1}^N f_i \left(\frac{\varepsilon_{u3}^i \varepsilon_{v3}^i}{\varepsilon_{33}^i} \right) + \frac{\left[\sum_{i=1}^N f_i \varepsilon_{u3}^i \left(\prod_{j=1 \neq i}^N \varepsilon_{33}^j \right) \right] \left[\sum_{i=1}^N f_i \varepsilon_{v3}^i \left(\prod_{j=1 \neq i}^N \varepsilon_{33}^j \right) \right]}{\left[\sum_{i=1}^N f_i \left(\prod_{j=1 \neq i}^N \varepsilon_{33}^j \right) \right] \left[\prod_{i=1}^N \varepsilon_{33}^i \right]} \quad (6)$$

(pour $uv = 11, 22, 12$),

$$\varepsilon_{u3}^{\text{SR}} = \frac{\sum_{i=1}^N f_i \varepsilon_{u3}^i \left(\prod_{j=1 \neq i}^N \varepsilon_{33}^j \right)}{\sum_{i=1}^N f_i \left(\prod_{j=1 \neq i}^N \varepsilon_{33}^j \right)} \quad (\text{pour } u = 1, 2), \quad \text{puis,} \quad \varepsilon_{33}^{\text{SR}} = \frac{\prod_{i=1}^N \varepsilon_{33}^i}{\sum_{i=1}^N f_i \left(\prod_{j=1 \neq i}^N \varepsilon_{33}^j \right)}. \quad (7)-(8)$$

A partir de l'expression analytique matricielle globale (5) représentant la propriété générale de permittivité effective de SR-1D, nous avons établi trois lois générales des différents termes tensoriels (éq. (6), (7) et (8)) pour décrire totalement le comportement de permittivités diélectriques de SR-1D présentant N matériaux différents, et ceci quelles que soient leurs symétries cristallines. Ces trois expressions sont exprimées dans le

^[2] 'Electriquement' ici vu l'effet physique étudié ($D=\varepsilon E$).

repère direct $R(x_1, x_2, x_3)$ de la figure 2. Les expressions des nouveaux termes de permittivités effectives d'un même SR-1D ε_{ij}^{SR} , mais dans un autre repère noté $R'(x'_1, x'_2, x'_3)$, se calculent tout naturellement à partir des tenseurs de permittivités (éq. (6) à (8)) via $\varepsilon_{ij}^{SR'} = a_{ik} a_{jl} \varepsilon_{kl}^{SR}$, avec a_{ik} les termes de la matrice caractéristique de la rotation entre les repères R et R' . Ainsi, les trois expressions (6) à (8) généralisent et étendent la notion de permittivités diélectriques effectives de matériaux de type SR-1D anisotropes, en soulignant la possibilité de brisure de symétrie cristalline du SR par rapport aux matériaux qui le constituent; le SR se comportera comme un matériau effectif présentant une symétrie plus basse comparée aux symétries des N matériaux.

Assurément, ces trois expressions analytiques nous permettent aussi de calculer les permittivités effectives des SR quelque soit les symétries cristallines des matériaux qui les composent, c'est-à-dire de symétrie triclinique classes 1, et $\bar{1}$, mais aussi les SR composés de couches de symétries cristallines plus grandes, à savoir, monoclinique classes 2, m et $2/m$, orthorhombique classes 222, $mm2$ et mmm , hexagonale classes 6, $\bar{6}$, $6/m$, $6/mmm$, $\bar{6}m2$, $6mm$ et 622 , trigonale classes 3, $\bar{3}$, 32 , $3m$ et $\bar{3}m$, tétragonale classes 4, $\bar{4}$, $4/m$, $4mm$, 422 et $\bar{4}2m$, cubique classes $m\bar{3}$, 432 , $m\bar{3}m$, $\bar{4}3m$ et 23 , puis isotropique à partir du moment où les simplifications appropriées sur les termes tensoriels des permittivités de chaque matériaux sont faites^[11].

D'un point de vue strictement 'symétrie', à savoir, brisure de l'espace (3D) dans le SR-1D selon la direction x_3 perpendiculaire aux couches (indice '3'), et ordre deux du tenseur de permittivité en physique, il n'est pas étonnant que l'on trouve uniquement trois formes ou expressions générales décrivant tous les termes de permittivités effectives des SR-1D, respectivement lorsque l'indice '3' apparaît deux fois dans les indices des formules (éq. (8) pour $uv=33$, soit le terme ε_{33}^{SR}), puis lorsque cet indice apparaît une seule fois (éq. (7) pour $uv=13$ ou 23 , soit les termes ε_{13}^{SR} et ε_{23}^{SR}), et enfin quand cet indice n'apparaît aucunement (éq. (6) pour $uv=11$, 22 ou 12 , soit les termes ε_{11}^{SR} , ε_{22}^{SR} et ε_{12}^{SR}). C'est effectivement les seules possibilités de composition d'apparitions de l'indice '3' sur une propriété physique tensorielle d'ordre deux (c'est-à-dire deux indices u et v) dans un espace en trois dimensions (u et v varient de 1 à 3).

Dans le cas général de SR composés de plus de deux matériaux différents ($N>2$), il est à noter que le terme $\sum_{i=1}^N f_i \left(\prod_{j=1, j \neq i}^N \varepsilon_{33}^j \right)$ qui intervient dans les équations précédentes (6) à (8) impose un couplage entre la fraction f_i du $i^{\text{ème}}$ matériau et les tenseurs de permittivités ε_{33}^j des autres matériaux ($j \neq i$). Ainsi, pour un SR composé de deux matériaux, ce terme est égal à $(f_1 \varepsilon_{33}^2 + f_2 \varepsilon_{33}^1)$, mais il conduit à une forme plus générale $(f_1 \varepsilon_{33}^2 \varepsilon_{33}^3 \varepsilon_{33}^4 \dots \varepsilon_{33}^n + f_2 \varepsilon_{33}^1 \varepsilon_{33}^3 \varepsilon_{33}^4 \dots \varepsilon_{33}^n + f_3 \varepsilon_{33}^1 \varepsilon_{33}^2 \varepsilon_{33}^4 \dots \varepsilon_{33}^n + \dots)$ pour des SR constitués de plus de deux matériaux différents. De plus, le terme $\sum_{i=1}^N f_i \left(\frac{\varepsilon_{u3}^i \varepsilon_{v3}^i}{\varepsilon_{33}^i} \right)$ qui apparaît dans l'éq. (6) induit un couplage entre le terme diagonal de permittivité ε_{33}^i et les termes non diagonaux de permittivités ε_{u3}^i et ε_{v3}^i pour chaque $i^{\text{ème}}$ matériau du SR. Ainsi, de par l'existence de tels termes dans les relations (6) à (8), il est clair que ces équations, qui incluent toutes les symétries cristallines existantes, étendent et généralisent le concept de permittivités effectives dans les SR-1D à partir d'une approche matricielle. Les termes non diagonaux de permittivités ε_{u3}^i et ε_{v3}^i ($i=1$ à N) qui apparaissent dans le second membre de l'équation (6) différent de zéro respectivement pour les classes de symétries cristallines triclinique et monoclinique. Cependant, mis à part ces deux symétries, la plus grande majorité des classes cristallines présentent une matrice de permittivité diagonale, c'est-à-dire que le $i^{\text{ème}}$ matériau considéré pour ces dites symétries présente une permittivité $\varepsilon_{u3}^i = 0$ pour $u=1$ et 2 . Ainsi, pour toutes les classes cristallines de ces symétries, à savoir, symétries orthorhombique, trigonale, hexagonale, tétragonale, cubique, isotropique, les deux derniers termes du second membre de l'équation (6) s'annulent, et la relation (6) se simplifie alors fortement en $\varepsilon_{uv}^{SR} = \sum_{i=1}^N f_i \varepsilon_{uv}^i$ (pour $uv = 11, 22, 12$). De plus, en considérant un SR composé uniquement de deux matériaux isotropes différents ($N=2$ et symétries cubique ou isotropique des couches), $\varepsilon_{11}^1 = \varepsilon_{22}^1 = \varepsilon_{33}^1$ et $\varepsilon_{11}^2 = \varepsilon_{22}^2 = \varepsilon_{33}^2$ respectivement pour le premier et le second matériau, les équations (6) à (8) se simplifient tout

naturellement en deux termes de permittivités effectives différentes $\epsilon_{11}^{\text{SR}} = \epsilon_{22}^{\text{SR}} = f_1 \epsilon_{11}^1 + f_2 \epsilon_{11}^2$ dans le plan (x_1, x_2) des couches, puis, $\epsilon_{33}^{\text{SR}} = \epsilon_{11}^1 \epsilon_{11}^2 / (f_1 \epsilon_{11}^2 + f_2 \epsilon_{11}^1)$ selon la direction x_3 perpendiculaire aux couches; ce résultat est caractéristique d'une brisure de symétrie du SR-1D par rapport aux matériaux qui le constituent (le SR présente alors une symétrie plus basse que les deux matériaux qui le composent, symétrie tétragonale, etc...). Ainsi, en retrouvant ce résultat classique^[12], il est clair que les équations (6) à (8) généralisent la notion de permittivités effectives dans les SR anisotropes, via un formalisme analytique matriciel fondamental (éq. (1) à (5)). En plus des valeurs numériques des permittivités effectives calculées, pour des applications micro- ou nano-composants sur de nouveaux matériaux hétérostructurés, ces équations donnent aussi des informations sur les brisures de symétries cristallines des SR, pouvant induire de nouvelles géométries de composants.

1-3.3 Analogies et liens avec les autres modèles 'EMTs' ('Effective Medium Theories')

Le but de ce paragraphe, en vue d'harmoniser nos résultats sur les SR-1D anisotropes, est de mettre en évidence les analogies existant avec les 'EMTs' classiques, applicables à des inclusions isotropes, que l'on nomme respectivement modèle de **Lorentz-Lorenz**^[13], modèle de **Mawell-Garnett**^[14-15], puis modèle de **Bruggeman**^[16] (appelé aussi 'EMA', 'Effective-Medium Approximation' par rapport et convention aux deux autres). Les 'EMTs' existant sur la notion de permittivités diélectriques effectives (totalement transposables pour la notion de perméabilités magnétiques effectives) sont issues des études de l'électrostatique des matériaux hétérogènes à inclusions diélectriques isotropes et sur la polarisation de ces matériaux; ces théories sont basées à l'origine sur la résolution du potentiel scalaire électrique ϕ (équations de Laplace et de Poisson^[17]), en décomposition multipolaire^[18] dans des systèmes de coordonnées^[3] adéquates aux problèmes (c'est-à-dire adaptés à la topologie des inclusions). D'une manière générale, les études et problèmes électrostatiques^[9] menés dans les matériaux hétérogènes comportant des inclusions diélectriques de formes topologiquement différentes, se ramènent au calcul des expressions des potentiels électrostatiques (intérieur et extérieur aux inclusions), tout en utilisant les continuités aux interfaces du potentiel ϕ (au regard des composantes tangentielles du champ électrique $E_{\text{tg}} = -\text{grad } \phi|_{\text{interfaces}}$ et la composante normale du champ électrique de déplacement

$D_n = -\epsilon_0 \epsilon \text{ grad } \phi|_{\text{interfaces}}$). L'écriture de ces conditions de continuités détermine des liens entre les constantes d'intégrations, de manière à obtenir ensuite les expressions des champs électriques (intérieur et extérieur aux inclusions diélectriques), ainsi que celles des moments dipolaires associés aux inclusions considérées (de manière à accéder à la notion macroscopique de polarisation au niveau volumique). Remarque importante; on peut noter que la continuité de D_n à l'interface de deux milieux de permittivités relatives ϵ_{int} et ϵ_{ext} impose

$$\epsilon_0 \epsilon_{\text{ext}} \text{ grad } \phi_{\text{ext}} = \epsilon_0 \epsilon_{\text{int}} \text{ grad } \phi_{\text{int}} \text{ soit, } \epsilon_0 \text{ grad } \phi_{\text{ext}} = \epsilon_0 \frac{\epsilon_{\text{int}}}{\epsilon_{\text{ext}}} \text{ grad } \phi_{\text{int}}.$$

La solution du problème électrostatique pour un matériau comportant des inclusions de permittivité relative ϵ_{int} noyées dans un matériau de permittivité relative ϵ_{ext} se réduit donc au cas d'un matériau de permittivité relative $(\epsilon_{\text{int}}/\epsilon_{\text{ext}})$ dans le vide. Ainsi, dans la littérature, toutes les études, calculs et formules de champs électriques et de moments dipolaires associés aux inclusions entourées de vide se généralisent par le changement de variable précédent $\epsilon_{\text{int}} \rightarrow (\epsilon_{\text{int}}/\epsilon_{\text{ext}})$ dans les relations relatives à l'étude des mêmes inclusions ϵ_{int} noyées dans un matériau ϵ_{ext} cette fois ci.

A titre d'exemple, considérons une inclusion de forme ellipsoïdale (allongée selon l'axe x_1), de permittivité diélectrique ϵ^{int} , noyée dans un milieu de permittivité ϵ^{ext} , soumis à un champ électrique E^{ext} (fig. 3).

Nous reviendrons plus tard sur les calculs des champs dépolarisant $E_{\text{dépol}}$ dans le cas d'inclusions ellipsoïdales. Le résultat classique en physique (relation dite de Clausius-Mossotti), valable uniquement pour des cristaux à symétries très prononcées (dipôles sur sites à symétrie cubique simple) impose un lien de proportionnalité entre deux grandeurs diélectriques caractérisant le matériau à un niveau microscopique (polarisabilité) puis macroscopique (susceptibilité et permittivité diélectrique).

^[3] Il est à noter que si l'on considère un espace à trois dimensions, il y a uniquement onze systèmes de coordonnées (dont les trois systèmes plus classiques de coordonnées rectangulaires cartésiennes, cylindriques circulaires, et sphériques) qui permettent la résolution des équations de Laplace et de Poisson par la méthode de séparations des variables. Pour les représentations de ces systèmes de coordonnées, voir les tables de la référence [17].

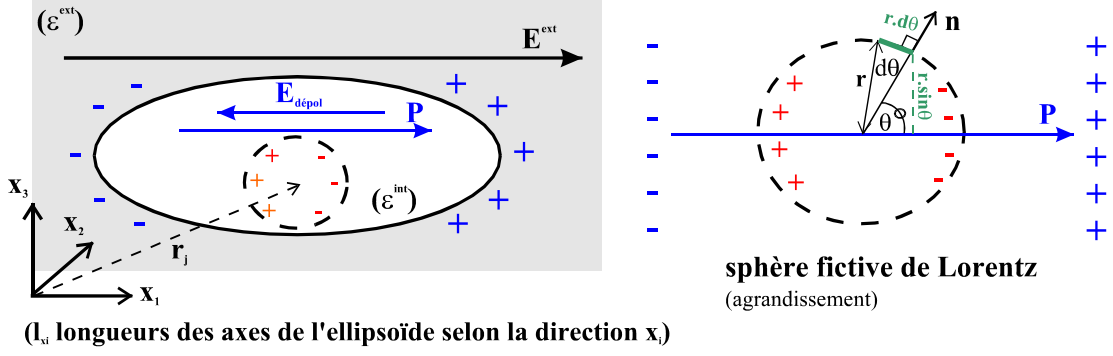


Fig. 3 : Schéma d'une inclusion de forme ellipsoïdale allongée selon l'axe x_1 , de permittivité diélectrique ϵ^{int} , noyée dans un milieu de permittivité ϵ^{ext} , soumis à un champ électrique E^{ext} . P et $E_{dépol}$ représentent respectivement la polarisation et le champ de dépolarisation associés à la surface extérieure (ici la surface de l'inclusion ellipsoïdale). La méthode classique de sommation des champs dipolaires dû aux autres sites atomiques consiste à sommer d'abord individuellement sur un nombre restreint d'atomes voisins intérieurs à une sphère fictive (dite de Lorentz) centrée sur l'atome de référence en r_j . Cette méthode définit un champ $E_{sphère}^{int}$, dû aux dipôles intérieurs à la sphère, qui s'annule dans les structures cristallines à symétries prononcées. Les atomes extérieurs à cette sphère appartiennent à un diélectrique polarisé uniformément. Leur contribution au champ au point de référence est $(E_{dépol}+E_L)$, avec E_L le champ de Lorentz associé à la surface de la cavité sphérique (sphère de Lorentz); $E_L = \int dE_L$ avec $dE_L = dq \cdot \cos\theta / (4\pi \epsilon_0 r^2)$; la densité de charge sur la surface de sphère $dq = \sigma dS$ avec $\sigma = \vec{P} \cdot \vec{n} = P \cos\theta$ et la surface de l'anneau $dS = (2\pi r \sin\theta) \cdot (r \cdot d\theta)$; soit $E_L = \frac{P}{2\epsilon_0} \int_0^\pi \cos^2\theta \cdot \sin\theta \cdot d\theta = P/(3\epsilon_0)$. La surface intérieure fictive considérée est une sphère par pure commodité quant au calcul précédent.

Ainsi, en considérant un matériau fixé, le champ électrique local (microscopique) agissant au site r_j d'un atome j sera de la forme :

$$E_{local}(r_j) = E^{ext} + E_{dépol} + E_L + E_{sphère}^{int}(r_j) \quad (9)$$

avec, respectivement E^{ext} le champ électrique externe appliqué dans le milieu de permittivité ϵ^{ext} , $E_{dépol} = -(\vec{d}^{xi} P / \epsilon_0)$ le champ de dépolarisation associé aux frontières de l'inclusion (ellipsoïde générale dans ce cas précis), avec P la polarisation macroscopique, et \vec{d}^{xi} le facteur ou coefficient de dépolarisation selon l'axe x_i , puis $E_L = P/(3\epsilon_0)$ le champ de Lorentz dû à la polarisation à l'extérieur d'une sphère centrée sur r_j , et enfin $E_{sphère}^{int}(r_j)$ le champ en r_j dû à tous les atomes situés à l'intérieur de la sphère (celui-ci s'annulant dans les structures cristallines à symétries prononcées).

La contribution $(E_{dépol} + E_L + E_{sphère}^{int}(r_j))$ au champ local E_{local} est le champ total en un atome causé par les moments dipolaires de tous les atomes du volume considéré, soit : $\sum_i \frac{3(\vec{p}_i \cdot \vec{r}_i) \vec{r}_i - (r_i)^2 \vec{p}_i}{4\pi \epsilon_0 (r_i)^5}$. Le champ

macroscopique (celui des équations de Maxwell) $E_{macro} = E^{ext} + E_{dépol}$ diffère donc naturellement du champ microscopique E_{local} . Ainsi, d'après (9), dans les structures cristallines à symétries prononcées, le champ local s'écrit donc sous la forme $E_{local} = E_{macro} + P/(3\epsilon_0)$, avec $P = \epsilon_0 \chi E_{macro}$ la polarisation^[4] macroscopique, et $\chi = (\epsilon - 1)$ la susceptibilité (diélectrique) du matériau à se polariser. Ceci impose une relation entre le champ microscopique

^[4] En effet, $D = \epsilon_0 E_{macro} + P = \epsilon_0 \epsilon E_{macro}$. Ainsi, au niveau macroscopique, la permittivité ϵ et la susceptibilité $\chi = (\epsilon - 1)$ apparaissent comme des fonctions de transfert du matériau considéré, et les vecteur électrique D et polarisation P comme les réponses du matériau à l'excitation E_{macro} .

$$E_{macro} \longrightarrow \begin{matrix} \epsilon(\omega) \\ \chi(\omega) \end{matrix} \longrightarrow P, D$$

local et la polarisation macroscopique sous la forme $E_{\text{local}} = \frac{P}{3\epsilon_0} \frac{\chi+3}{\chi}$. Enfin, sachant que la polarisabilité totale

$\epsilon_t = \sum_m \epsilon_m$ d'un atome (grandeur microscopique) est définie en fonction du champ local par $P = \left(\sum_m n_m \epsilon_m \right) E_{\text{local}}$, avec ϵ_m la polarisabilité du $n^{\text{ième}}$ mécanisme de polarisation (polarisation électronique, atomique ou ionique, puis dipolaire par orientation) et n_m la concentration des particules qui interviennent dans la $n^{\text{ième}}$ forme de polarisation, l'expression précédente se simplifie en la relation dite de Clausius-Mossotti, faisant le lien entre la susceptibilité (et donc la permittivité) du diélectrique et la polarisabilité du matériau :

$$\frac{\sum_m n_m \epsilon_m}{3\epsilon_0} = \frac{\chi}{\chi+3} = \frac{\epsilon-1}{\epsilon+2} \quad (10)$$

Concernant plus particulièrement le calcul du champ de dépoliarisation $E_{\text{dépol}}$, du moment dipolaire associé à l'inclusion de forme ellipsoïde, et donc de l'expression de la polarisation^[5] d'une inclusion diélectrique ellipsoïdale de permittivité ϵ_{int} , il est nécessaire de se placer dans un système de coordonnées approprié comme il a été mentionné au début de ce paragraphe 1-3.3). Dans le cas particulier d'une inclusion sphérique^[6] (où les trois longueurs d'axes de l'inclusion sont égales $l_{x1}=l_{x2}=l_{x3}=\text{rayon de la sphère}$), il est judicieux de se placer dans un système de coordonnées sphériques (r, θ, ϕ) dont l'origine est le centre de la sphère inclusion. Dans un tel système de coordonnées, les expressions des potentiels intérieur et extérieur à l'inclusion se développent en ordre multipolaire (monopôle=scalaire=charge, dipôle=vecteur, quadripôle=tenseur,...) sous la forme de polynômes de

Legendre. Les conditions de continuités fixent alors les potentiels $\phi_{\text{int}} = -\left(\frac{3\epsilon_{\text{ext}}}{2\epsilon_{\text{ext}} + \epsilon_{\text{int}}} \right) E^{\text{ext}} r \cos \theta$ (potentiel

intérieur à l'inclusion, proportionnel au potentiel du champ appliqué $\phi_0 = -\vec{E}^{\text{ext}} \cdot \vec{r}$), puis

$\phi_{\text{ext}}^{\text{en P}} = -E^{\text{ext}} r \cos \theta + \left(\frac{\epsilon_{\text{int}} - \epsilon_{\text{ext}}}{\epsilon_{\text{int}} + 2\epsilon_{\text{ext}}} \right) \frac{(l_{x1})^3}{r^2} E^{\text{ext}} r \cos \theta$ (de la forme $\phi_0 + \phi_0 F$, avec $F \equiv F(r)$ une fonction de r ,

dépendant aussi des caractéristiques physico-géométriques de l'inclusion); l_{x1} représente le rayon de la sphère inclusion et r la distance du 'centre-origine' de l'inclusion au point P extérieur à l'inclusion. Le potentiel intérieur ϕ_{int} à la sphère décrit un champ électrique intérieur parallèle au champ extérieur appliqué selon x_1 , mais

d'amplitude différente, $E_{\text{sphère}}^{\text{int}} = \left(\frac{3\epsilon_{\text{ext}}}{2\epsilon_{\text{ext}} + \epsilon_{\text{int}}} \right) E^{\text{ext}}$ qui s'écrit aussi sous la forme $E_{\text{sphère}}^{\text{int}} = E^{\text{ext}} + E_{\text{dépol-sphère}}$ avec

$E_{\text{dépol-sphère}} = d^{\text{xi}} P / \epsilon_0 = P / 3\epsilon_0$ pour une inclusion parfaitement sphérique. En égalisant ces deux dernières expressions, on obtient directement l'expression de la polarisation $P_{\text{sphère}}$ engendrée par le champ extérieur E^{ext} dans une telle topologie d'inclusion sphérique^[7] :

^[5] En effet, le sens physique de la polarisation P peut s'interpréter comme la somme du moment dipolaire total de toutes les

charges dans le volume du diélectrique. On peut vérifier que $\int \rho \vec{r} dV = -\int \vec{r} (\vec{\nabla} \cdot \vec{P}) = -\int \begin{pmatrix} x_1 \\ x_2 \\ x_3 \end{pmatrix} \left(\frac{\partial P_{x1}}{\partial x_1} + \frac{\partial P_{x2}}{\partial x_2} + \frac{\partial P_{x3}}{\partial x_3} \right) dV$ [en

utilisant à titre d'exemple pour le 1^{er} terme, $x_1 \frac{\partial P_{x1}}{\partial x_1} + x_1 \frac{\partial P_{x2}}{\partial x_2} + x_1 \frac{\partial P_{x3}}{\partial x_3} = \frac{\partial}{\partial x_1} (x_1 P_{x1}) - P_{x1} \frac{\partial x_1}{\partial x_1} + \frac{\partial}{\partial x_2} (x_1 P_{x2}) - P_{x2} \frac{\partial x_1}{\partial x_2} +$

$\frac{\partial}{\partial x_3} (x_1 P_{x3}) - P_{x3} \frac{\partial x_1}{\partial x_3}$], soit $-\int \vec{r} (\vec{\nabla} \cdot \vec{P}) - (\vec{P} \cdot \vec{\nabla}) \vec{r} dV = \underbrace{-\int \vec{r} (\vec{P} \cdot \vec{\nabla}) dS}_{=0} + \int (\vec{P} \cdot \vec{\nabla}) \vec{r} dV = \dots$ avec, $(\vec{P} \cdot \vec{\nabla}) \vec{r} = \begin{pmatrix} 1 \\ 1 \\ 1 \end{pmatrix} \dots \equiv \int P dV$.
S fermée, extérieure englobe tout le matériau.

^[6] De part la symétrie du problème et la relation $\sum_{i=1}^3 d^{\text{xi}} = 1$, les trois coefficients de dépoliarisation sont, dans le cas d'une inclusion sphérique, $d^{\text{x1}}=d^{\text{x2}}=d^{\text{x3}}=(1/3)$.

^[7] Sachant que le dipôle associé à cette inclusion sphérique noté $p_{\text{sphère}}$ est défini comme $p_{\text{sphère}} = V \cdot P_{\text{sphère}} = [4\pi(l_{x1})^3/3] \cdot P_{\text{sphère}}$, on en déduit le comportement dipolaire de l'inclusion sphérique : $p_{\text{sphère}} = 4\pi\epsilon_0 \left(\frac{\epsilon_{\text{int}} - \epsilon_{\text{ext}}}{\epsilon_{\text{int}} + 2\epsilon_{\text{ext}}} \right) (l_{x1})^3 E^{\text{ext}}$. On remarque qu'en

$$P_{\text{sphère}} = 3 \epsilon_0 \left(\frac{\epsilon_{\text{int}} - \epsilon_{\text{ext}}}{\epsilon_{\text{int}} + 2 \epsilon_{\text{ext}}} \right) E^{\text{ext}} \quad (11)$$

Il est à noter que le formalisme et la méthode classique exposés précédemment en électrostatique, peuvent se généraliser à des inclusions 3D de topologies différentes (par ex. cylindrique généralisée avec un attribut parabolique ou elliptique, ellipsoïdale généralisée, torique, etc) à partir du moment où le système de coordonnées permet encore de conduire les calculs précédents de manière analytique... Ainsi, pour le cas particulier d'une inclusion de forme ellipsoïdale, il est nécessaire de se placer dans un système adéquate au problème à résoudre, à savoir un système de coordonnées ellipsoïdales, cette fois ci (on distingue généralement deux cas selon l'orientation du grand axe de l'inclusion ellipsoïdale : les coordonnées sphéroïdales aplaties, et les coordonnées sphéroïdales allongées). A ce titre, l'annexe à la fin de ce paragraphe présente quelques notions relatives à ce problème. Les résultats issus de la méthode exposée dans cette annexe, fixent respectivement, pour le cas d'une inclusion sphérique allongée selon l'axe x_1 (fig. 11), une amplitude de champ électrique interne

$E_{\text{ellipsoïde}}^{\text{int}} = \left(\frac{\epsilon_{\text{ext}}}{\epsilon_{\text{ext}} + (\epsilon_{\text{int}} - \epsilon_{\text{ext}}) d^{x_1}} \right) E^{\text{ext}}$, puis une polarisation selon x_1 , d'expression $P_{\text{ellipsoïde}} = \frac{\epsilon_0}{d^{x_1}} \left(\frac{(\epsilon_{\text{int}} - \epsilon_{\text{ext}}) d^{x_1}}{(\epsilon_{\text{int}} - \epsilon_{\text{ext}}) d^{x_1} + \epsilon_{\text{ext}}} \right) E^{\text{ext}}$. Les équations du champ intérieur et de la polarisation éq.(11), pour une inclusion sphérique, s'obtiennent naturellement en faisant $d^{x_1} = 1/3$ dans ces relations.

En partant du problème des inclusions sphériques présenté précédemment, puis en moyennant les expressions microscopiques (moment dipolaire $p_{\text{sphère}}$, champ électrique interne à l'inclusion), et en utilisant les définitions macroscopiques (polarisation, relation de Clausius-Mossotti) sur un matériau hétérogène (de permittivité effective ϵ^{eff}) constitué de deux matériaux isotropes différents, respectivement de permittivités relatives ϵ^1 et ϵ^2 et de fractions volumiques f_1 et f_2 sur le volume total, D. E. Aspnes^[19] par une vision 'monde microscopique vers monde macroscopique' retrouve, une par une, les trois expressions des modèles effectifs historiques. Lorsque l'on considère n matériaux isotropes différents ($\epsilon^1 \dots \epsilon^n$) noyés dans un milieu hôte (ϵ^h), ses trois expressions se généralisent en une seule équation de la forme (pour $t \equiv n$ entier, et 'effectif') :

$$\gamma^{\text{effectif}} = \sum_{n=1}^N f_n \gamma^n \quad \text{avec} \quad \gamma^t = \frac{\epsilon^t - \epsilon^h}{\epsilon^t + 2 \epsilon^h} \quad (12)$$

où, ϵ^n représente la permittivité diélectrique du $n^{\text{ième}}$ matériau isotrope, de fraction volumique f_n , et ϵ^h la permittivité du milieu hôte.

Lorsque le milieu hôte considéré est l'air (c'est-à-dire $\epsilon^h = 1$), l'éq. (12) se simplifie en la relation du modèle de Lorentz-Lorenz. Ce modèle est en quelque sorte la relation de Clausius-Mossotti (second membre de l'éq. (10)) en exprimant les fractions volumiques des différentes inclusions. Quand le milieu hôte est différent de l'air, pouvant être aussi l'un des matériaux inclusions (c'est-à-dire $\epsilon^h \neq 1$, avec la possibilité $\epsilon^h = \epsilon^{i-1}$ à n), l'éq. (12) représente le modèle de Maxwell-Garnett. Enfin, lorsque l'on considère que le milieu hôte est le milieu effectif recherché lui-même ($\epsilon^h = \epsilon^{\text{eff}}$), alors l'éq. (12) représente le modèle de Bruggeman ('EMA'), $0 = \sum_{n=1}^N f_n \gamma^n$ avec $\gamma^n = \frac{\epsilon^n - \epsilon^{\text{eff}}}{\epsilon^n + 2 \epsilon^{\text{eff}}}$. **Il est à noter que l'on passe naturellement du modèle de Lorentz-Lorenz**

étudiant l'expression du potentiel extérieur ϕ^{ext} précédent constitués de deux termes (le premier terme $\phi_0 = -E^{\text{ext}} r \cos \theta$ étant le potentiel du champ appliqué E^{ext}), et plus particulièrement le deuxième terme $\left(\frac{\epsilon_{\text{int}} - \epsilon_{\text{ext}}}{\epsilon_{\text{int}} + 2 \epsilon_{\text{ext}}} \right) \left(\frac{l x_1}{r} \right)^3 E^{\text{ext}} r \cos \theta$ s'annulant à l'infini, on retrouve, par analogie au terme 'dipolaire' du potentiel $\frac{P_{\text{sphère}} r \cos \theta}{4 \pi \epsilon_0 r^3}$, l'expression exacte de dipôle associé à l'inclusion sphérique $p_{\text{sphère}}$. Cette information est donc contenue dans les deux expressions intérieur et extérieur du potentiel.

au modèle de Maxwell-Garnett, en accord avec la remarque sur le changement de variable $\epsilon_{\text{int}} \rightarrow (\epsilon_{\text{int}}/\epsilon_{\text{ext}})$ explicitée en début de paragraphe 1-3.3) (avec $\epsilon_{\text{ext}}=\epsilon^h$). On retrouve tout naturellement le terme capital de l'équation (12) $\gamma = \left(\frac{\epsilon^t - \epsilon^h}{\epsilon^t + 2\epsilon^h} \right)$ qui apparaissait déjà sous la forme $\left(\frac{\epsilon_{\text{int}} - \epsilon_{\text{ext}}}{\epsilon_{\text{int}} + 2\epsilon_{\text{ext}}} \right)$ dans les expressions du potentiel extérieur ϕ_{ext} , du moment dipolaire associé à l'inclusion $p_{\text{sphère}}$, puis de la polarisation $P_{\text{sphère}}$ (éq. 11). Cette équation (12) impose une relation entre la permittivité effective (ϵ^{eff}) du milieu hétérogène que l'on cherche à modéliser, la permittivité du milieu hôte (ϵ^h), puis les permittivités des inclusions isotropes ($\epsilon^1 \dots \epsilon^n$) de fractions volumiques ($f_1 \dots f_n$); en ce sens, elle unifie à elle seule les trois modèles 'EMTs' historiques, sous la forme d'une combinaison linéaire de termes de permittivités (voir le terme γ défini dans l'éq. (12)) en fraction volumique f_n (proportion du $n^{\text{ième}}$ matériau inclusion).

Il est clair que si l'on considère des inclusions de formes plus générales, on aboutit tout naturellement aux modèles historiques précédents 'généralisés'. A titre d'exemple, le modèle généralisé de Bruggeman, dans le cadre d'inclusions ellipsoïdales tient compte, comme explicité précédemment, des facteurs de dépolariation (voir expressions du champ et de la polarisation paragraphe précédent, suivant l'éq. (11)); on obtient ainsi, en accord avec les expressions du champ et de la polarisation la relation du modèle de Bruggeman 'généralisé' $0 = \sum_{n=1}^N f_n \gamma^n$ avec $\gamma^n = \frac{\epsilon^n - \epsilon^{\text{eff}}}{\epsilon^{\text{eff}} + d^{(n)-1}(\epsilon^n - \epsilon^{\text{eff}})}$. De même, il existe des variantes aux modèles historiques précédents dans le cas d'inclusions enrobées (formulations de Cohen, de Ping Sheng, etc).

1-3.4) Transformation, harmonisation, puis unification de nos expressions en une seule relation fondamentale de type EMTs

Dans les paragraphes précédents 1-3.1) et 1-3.2), nous avons développé un formalisme analytique permettant de décrire les propriétés tensorielles des permittivités diélectriques des SR-1D anisotropes (éq. (5), puis éq. (6) à (8)). Enfin, après avoir présenté très succinctement les modèles historiques de type 'EMTs' permettant de décrire les propriétés 'effectives' de matériaux inhomogènes à inclusions isotropes, il apparaît intéressant, dans un souci d'unification, de tenter de modifier nos lois afin d'obtenir une seule équation analytique valable pour tous les termes tensoriels de permittivités des SR-1D ayant la même forme que les relations historiques des 'EMTs'. Ainsi, dans l'objectif d'une telle harmonisation en écriture des précédentes lois analytiques (éq. (6) à (8)), modélisant les permittivités effectives des SR-1D anisotropes, avec les modèles 'EMTs' existants (éq. (12)), il conviendrait de construire une formulation linéaire en fraction f_n de ces lois en faisant intervenir une quantité analytique 'invariante en écriture' notée Φ_{uv}^n ($n = 1$ à N , et SR) qui serait fonction de tenseurs de permittivité, et permettrait ainsi une représentation en moyenne 'proportionnelle' (f_n) de la propriété macroscopique de permittivité diélectrique de nature tensorielle. Cette linéarisation des expressions (6) à (8) sous une forme simple $\Phi_{uv}^{\text{SR}} = \sum_{n=1}^N f_n \Phi_{uv}^n$ ($\forall u, v=1$ à 3) permettrait alors de construire une formulation unique de tous les termes de permittivités effectives des SR-1D en une loi de type 'Végard'^[8].

On remarque tout d'abord, qu'en inversant directement l'expression (8), $\epsilon_{33}^{\text{SR}} = \frac{\prod_{i=1}^N \epsilon_{33}^i}{\sum_{i=1}^N f_i \left(\prod_{j=1, j \neq i}^N \epsilon_{33}^j \right)}$, il est possible

d'obtenir une loi linéaire de type Végard concernant les permittivités $\epsilon_{33}^{\text{SR}}$ des SR considérés : $\frac{1}{\epsilon_{33}^{\text{SR}}} = \sum_{n=1}^N \frac{f_n}{\epsilon_{33}^n}$.

^[8] En physique du solide, les lois de Végard sont des expressions linéaires donnant les paramètres de mailles des composés ternaires (ou quaternaires) en fonction respectivement des fractions et des paramètres de mailles des composés atomiques qui les composent.

De manière similaire, en faisant apparaître la quantité ϵ_{33}^{SR} dans l'équation (7) $\epsilon_{u3}^{SR} = \frac{\sum_{i=1}^N f_i \epsilon_{u3}^i \left(\prod_{j=1 \neq i}^N \epsilon_{33}^j \right)}{\sum_{i=1}^N f_i \left(\prod_{j=1 \neq i}^N \epsilon_{33}^j \right)}$ (pour $u=1$ et 2), celle-ci s'écrira sous la forme $\epsilon_{u3}^{SR} = \frac{\prod_{i=1}^N \epsilon_{33}^i}{\sum_{i=1}^N f_i \left(\prod_{j=1 \neq i}^N \epsilon_{33}^j \right)} \times \frac{\sum_{i=1}^N f_i \epsilon_{u3}^i \left(\prod_{j=1 \neq i}^N \epsilon_{33}^j \right)}{\prod_{i=1}^N \epsilon_{33}^i} = \epsilon_{33}^{SR} \times \frac{\sum_{i=1}^N f_i \epsilon_{u3}^i \left(\prod_{j=1 \neq i}^N \epsilon_{33}^j \right)}{\prod_{i=1}^N \epsilon_{33}^i}$.

Ainsi, la précédente équation se simplifiera en la loi de type Végard associée à l'éq. (7) : $\frac{\epsilon_{u3}^{SR}}{\epsilon_{33}^{SR}} = \sum_{n=1}^N f_n \frac{\epsilon_{u3}^n}{\epsilon_{33}^n}$ (pour les indices $u=1$ et 2). De manière analogue, en considérant l'expression générale (6), nous remarquons que les deux premiers termes du second membre se factorisent en $\sum_{i=1}^N f_i \left(\epsilon_{uv}^i - \frac{\epsilon_{u3}^i \epsilon_{v3}^i}{\epsilon_{33}^i} \right)$, puis que le troisième terme du même second membre n'est autre que $\frac{\epsilon_{u3}^{SR} \epsilon_{v3}^{SR}}{\epsilon_{33}^{SR}}$, en accord avec les relations (7) et (8). Il est donc possible de former l'autre loi de type Végard $\epsilon_{uv}^{SR} - \frac{\epsilon_{u3}^{SR} \epsilon_{v3}^{SR}}{\epsilon_{33}^{SR}} = \sum_{n=1}^N f_n \left(\epsilon_{uv}^n - \frac{\epsilon_{u3}^n \epsilon_{v3}^n}{\epsilon_{33}^n} \right)$ (pour les indices $uv=11, 12$ et 22). Il en ressort la possibilité de déduire des trois formulations générales des termes tensoriels de permittivités effectives (éq. (6) à (8)), une seule relation linéaire de type Végard ($n=1$ à N , SR)^[10] :

$$\Phi_{uv}^{SR} = \sum_{n=1}^N f_n \Phi_{uv}^n \quad \text{avec} \quad \left\{ \begin{array}{l} \Phi_{33}^n = \frac{1}{\epsilon_{33}^n} \\ \Phi_{uv}^n = \frac{\epsilon_{uv}^n}{\epsilon_{33}^n} \quad \text{for } uv = 13, 23 \\ \Phi_{uv}^n = \epsilon_{uv}^n - \frac{\epsilon_{u3}^n \epsilon_{v3}^n}{\epsilon_{33}^n} \quad \text{for } uv = 11, 12, 22 \end{array} \right. . \quad (13)$$

Cette unique relation (13) est celle recherchée précédemment. Elle permet le calcul de tous les termes tensoriels de permittivités effectives de SR-1D anisotropes (quelle que soit les classes de symétries cristallines des couches), périodiques selon une direction, et doit donc être considérée comme une harmonisation des lois (6) à (8) et d'une généralisation du concept de permittivité diélectrique dans une telle topologie 'géométrique' à savoir SR-1D anisotropes (fig. 9). De plus, il est fortement souligné dans ce paragraphe, qu'une analogie pertinente peut-être faite entre cette présente formulation (éq. tensorielle (13)), issue d'un modèle matriciel macroscopique incluant les conditions de continuités (éq. (1) à (5)), puis les autres modèles 'EMTs' connus (éq. (12)) basés sur une approche microscopique à partir de la relation de Clausius-Mossotti, concernant quant à eux les propriétés de permittivités contenant des inclusions isotropes de N matériaux différents (modèles 'EMTs' dits de Lorentz-Lorenz^[13], Maxwell-Garnett^[14-15], puis de Bruggman^[16]).

Il est à noter que les relations (5), (6), (7), (8), puis (13) peuvent aussi être immédiatement transposées pour exprimer la notion de perméabilité magnétique effective μ^{SR} de SR-1D anisotropes. En effet, en utilisant la relation constitutive entre les champs magnétiques $B_i = \mu_{ij} H_j$, avec un formalisme matriciel incluant les conditions de continuités magnétiques cette fois à chaque interface $((n)^{i\text{ème}}/(n+1)^{i\text{ème}})$, concernant respectivement les

composantes tangentielles du champ magnétique $H_{(x_1, x_2)}^n$ puis de la composante normale du champ magnétique $B_3^n = \mu_{3j}^n H_j^n$, il est possible d'obtenir une relation analogue à (5) pour l'expression de la perméabilité magnétique effective. Il suffit donc tout naturellement de remplacer le symbole de permittivité ϵ par le symbole de perméabilité μ dans les relations (6) à (8), puis (13), de manière à définir les expressions de perméabilités magnétiques effectives de SR-1D constitués de N matériaux anisotropes.

Dans la suite de ce document, l'idée générale est d'étendre le développement des notions de propriétés physiques 'effectives' à d'autres effets physiques tensoriels, en particulier couplés. Dans un premier temps, une extension de la formulation explicitée aux paragraphes 1-1) et 1-2) , puis présentée dans le schéma (tableau 1), est élaborée, puis appliquée aux effets électro-optiques dans les SR-1D, de manière à tenter d'obtenir une représentation analytique simple des propriétés électro-optiques effectives des SR en général, quelles que soient les symétries cristallines des couches composant le SR. Ces **effets couplés** électro-optiques induisent justement une variation de permittivité des matériaux (voir paragraphe 1-3)). Dans un deuxième temps, le formalisme sera développé pour l'étude d'autres effets couplés de type thermo-électrique dans les SR anisotropes.

1-4) Généralisation des propriétés tensorielles électro-optiques effectives r^{SR} dans les matériaux cristallins composés d'inclusions anisotropes sous forme de SR-1D (périodicité selon une seule direction)

1-4.1) Définition du problème, conditions de continuité, matrice électro-optique effective de SR-1D

L'étude porte cette fois sur des effets physiques couplés ('effets électro-optiques') dans les SR-1D^[20]. La figure 4 représente le schéma du super-réseau de périodicité L selon une direction x_3 . Par rapport à l'étude précédente qui portait sur la notion de permittivité diélectrique des SR, les nouveaux termes matriciels r^n ($1 \leq n \leq N$ entiers) caractérisent ici les propriétés physiques électro-optiques des matériaux constituant le SR.

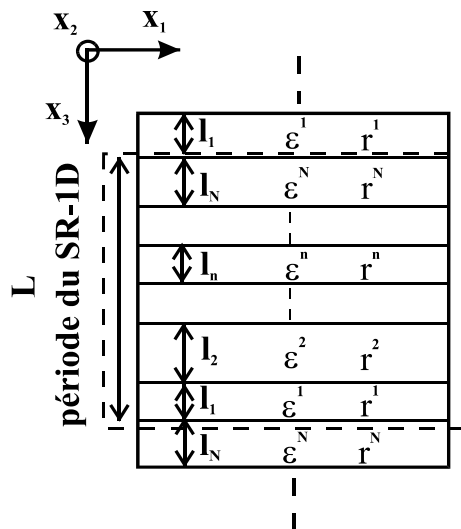


Fig. 4 : Schéma du SR-1D constitué de N matériaux différents; l_n , ϵ^n et r^n représentent respectivement l'épaisseur, la matrice des tenseurs de permittivités diélectriques, puis la matrice des tenseurs électro-optiques du $n^{ième}$ matériau constituant le SR.

L'effet électro-optique linéaire (appelé effet Pockels) est un effet physique couplant l'électrique et l'optique (fréquence de l'onde électrique inférieure à la fréquence du champ électrique associé à l'onde électromagnétique ou optique). A titre d'exemple, cet effet physique de base est très largement utilisé pour le contrôle actif (dans le sens modulation et transmission de cette information) d'attributs physiques associés à l'onde optique guidée (à

savoir l'amplitude, la phase, la direction de propagation, la cohérence temporelle, l'état de polarisation de l'onde optique, etc). De très nombreux composants actifs dans le domaine de l'optique intégrée et des télécommunications optiques en général utilisent cet effet physique, à savoir, les modulateurs, les filtres, les routeurs, les contrôleurs de polarisation, les brouilleurs de polarisation, etc.

Dans cet effet, le changement d'indice de réfraction n_{ij} (c'est à dire de la permittivité relative du matériau) est proportionnel au champ électrique appliqué, et engendre une modification de l'onde optique qui se propage^[9]. La variation linéaire des termes de permittivités (ou des indices de réfraction) due à l'application d'un champ électrique s'exprime par $\partial(1/\varepsilon)_{ij} = r_{ijk} E_k$, avec ε_{ij} le tenseur des permittivités du matériau et r_{ijk} le tenseur électro-optique d'ordre trois ($i, j, k = 1 \text{ à } 3$). La différentielle de l'inverse de la permittivité précédente nous donne la relation constitutive $\partial \varepsilon_{ij} = -\varepsilon_{ii} \varepsilon_{jj} (r_{ijk} E_k)$ qui impose, en notation matricielle, de définir une matrice Ω (matrice 6×6) qui sera fonction des tenseurs de permittivités diélectriques. Ainsi, en notation contractée (l'indice β variant de 1 à 6 et représentant la contraction^[10] des indices ij), la relation qui gouverne l'effet électro-optique peut donc s'exprimer sous la forme matricielle ($n=1 \text{ à } N$, et SR) :

$$\partial \varepsilon^n = -\Omega^n r^n E^n \quad \text{avec} \quad \Omega^n = \begin{bmatrix} (\varepsilon_{11}^n)^2 & 0 & 0 & 0 & 0 & 0 \\ 0 & (\varepsilon_{22}^n)^2 & 0 & 0 & 0 & 0 \\ 0 & 0 & (\varepsilon_{33}^n)^2 & 0 & 0 & 0 \\ 0 & 0 & 0 & \varepsilon_{22}^n \varepsilon_{33}^n & 0 & 0 \\ 0 & 0 & 0 & 0 & \varepsilon_{11}^n \varepsilon_{33}^n & 0 \\ 0 & 0 & 0 & 0 & 0 & \varepsilon_{11}^n \varepsilon_{22}^n \end{bmatrix}, \quad (14)$$

avec, $\partial \varepsilon^n$ ($\equiv \partial \varepsilon_{\beta}^n$, vecteur 6×1) représentant la variation des tenseurs de permittivités diélectriques en notation contractée lorsqu'un champ électrique E^n est appliqué (vecteur 3×1) dans le $n^{\text{ième}}$ matériau, puis r^n ($\equiv r_{\beta k}^n$, matrice 6×3) représentant les tenseurs électro-optiques linéaires du $n^{\text{ième}}$ matériau en notation contractée.

Les conditions de continuités du champ électrique appliqué, dans chaque couche du SR (fig. 12), s'expriment toujours par les équations (2) et (4). Puis, suivant la méthodologie générale exposée dans le tableau 2, en écrivant la relation constitutive de l'effet électro-optique dans le SR (éq. (14) avec $n \equiv \text{SR}$), tout en tenant compte des conditions de continuités électriques (2) et (4), nous obtenons la relation

$$\partial \varepsilon^{\text{SR}} = -\Omega^{\text{SR}} r^{\text{SR}} \left(\sum_{n=1}^N \xi^n (\Theta^n)^{-1} \Theta^1 E^1 \right).$$

A ce niveau, la matrice Ω^{SR} , relative au super-réseau ($n \equiv \text{SR}$) intervenant dans cette relation, ainsi que dans la relation de base (14), peut être calculée en utilisant les expressions générales (6), (7) et (8) des permittivités effectives ε^{SR} établies précédemment. Cependant, la relation précédente ne peut être résolue simplement (en

^[9] Cet effet induit 'une variation' au sens général de la notion de permittivité (voir paragraphe 1-3) relative du matériau (à une fréquence optique fixée $\varepsilon_{ij}^r \equiv (n_{ij})^2$). Géométriquement, la quadrique associée à la permittivité ε_{ij} (tenseur d'ordre 2), appelée en optique anisotrope 'ellipsoïde des indices' (lieu géométrique des points M de l'espace où $\langle X | (1/\varepsilon_{ij}) | X \rangle = 1$ avec $\langle X | = \langle x_1, x_2, x_3 |$) subit des *déformations* (\Rightarrow recherche des valeurs propres, c'est-à-dire des nouvelles valeurs d'indices vues par l'onde optique) et *rotations* (\Rightarrow recherche des vecteurs propres, rotation des lignes neutres du matériau). Ainsi, par l'application d'un champ électrique E_j selon la direction j , la propriété de permittivité du matériau peut se trouver profondément modifiée (notion de cristal uniaxe et biaxe en optique), ... c'est-à-dire modulée sur le plan du 'contrôle actif'.

^[10] Schéma du processus de contraction des indices (ij) en β :

$$\begin{pmatrix} X_{11} & X_{12} & X_{13} \\ & X_{22} & X_{23} \\ & & X_{33} \end{pmatrix} \equiv \begin{pmatrix} X_1 & X_6 & X_5 \\ & X_2 & X_4 \\ & & X_3 \end{pmatrix} \equiv \begin{bmatrix} X_1 \\ X_2 \\ X_3 \\ X_4 \\ X_5 \\ X_6 \end{bmatrix}.$$

r^{SR}), seulement si l'on est capable d'écrire le terme précédent de variation $\partial \varepsilon^{SR}$ sous la forme d'une combinaison linéaire ($\sum_n \dots$) de termes fractions f_n , et surtout de variations de permittivités $\partial \varepsilon^n$ ($n=1$ à N)^[11], soit :

$$\partial \varepsilon^{SR} = \sum_{n=1}^N f_n \Lambda^n \partial \varepsilon^n, \quad \text{avec} \quad \partial \varepsilon^n = \begin{bmatrix} \partial \varepsilon_{11}^n \\ \partial \varepsilon_{22}^n \\ \partial \varepsilon_{33}^n \\ \partial \varepsilon_{23}^n \\ \partial \varepsilon_{13}^n \\ \partial \varepsilon_{12}^n \end{bmatrix}. \quad (15)$$

La matrice Λ^n fait un lien entre les variations des termes de permittivités effectives du SR et les variations des permittivités des matériaux qui le composent; elle sera fonction des termes de permittivités et non de leurs variations. De manière à construire Λ^n et plus particulièrement l'expression précédente (15), il est nécessaire de former $\partial \varepsilon_{uv}^{SR} = \sum_{n=1}^N f_n \Lambda_{uv}^n \partial \varepsilon_{uv}^n$ ($uv=11, 22, 33, 23, 13, 12 \equiv \beta=1, 2, 3, 4, 5, 6$) à partir de chacun des termes des permittivités ε_{uv}^{SR} des SR-1D. A titre d'exemple, en différenciant l'expression de type 'Végard' (13) relative au terme ϕ_{33}^{SR} (et donc à ε_{33}^{SR}), on obtient $-\frac{\partial \varepsilon_{33}^{SR}}{(\varepsilon_{33}^{SR})^2} = -\sum_{n=1}^N f_n \frac{\partial \varepsilon_{33}^n}{(\varepsilon_{33}^n)^2}$ qui se simplifie directement en $\partial \varepsilon_{33}^{SR} = -\sum_{n=1}^N f_n \left(\frac{\varepsilon_{33}^{SR}}{\varepsilon_{33}^n} \right)^2 \partial \varepsilon_{33}^n$. Par analogie à l'expression (15), le terme $\left(\frac{\varepsilon_{33}^{SR}}{\varepsilon_{33}^n} \right)^2 \equiv \Lambda_{33}^n$ constitue alors le terme '3^{ème} ligne-3^{ème} colonne' de la matrice Λ^n que l'on cherche à déterminer. Ainsi, en différenciant chaque expression des six termes tensoriels généraux de permittivités effectives des SR-1D exprimés dans la relation de type Végard (13), l'équation (15) peut être formée en définissant la matrice (6×6) diagonale Λ^n comme :

$$\Lambda^n = \begin{bmatrix} 1 & 0 & 0 & 0 & 0 & 0 \\ 0 & 1 & 0 & 0 & 0 & 0 \\ 0 & 0 & \left(\frac{\varepsilon_{33}^{SR}}{\varepsilon_{33}^n} \right)^2 & 0 & 0 & 0 \\ 0 & 0 & 0 & \left(\frac{\varepsilon_{33}^{SR}}{\varepsilon_{23}^n} \right) & 0 & 0 \\ 0 & 0 & 0 & 0 & \left(\frac{\varepsilon_{33}^{SR}}{\varepsilon_{13}^n} \right) & 0 \\ 0 & 0 & 0 & 0 & 0 & 1 \end{bmatrix} \quad \text{pour } n=1 \text{ à } N. \quad (16)$$

Pour différencier, on comprend ici toute l'importance de la stratégie de calcul précédente, d'avoir utilisé les expressions des permittivités effectives données par la relation déjà explicitée sous forme de combinaison linéaire de type Végard (13) de manière à obtenir l'expression linéaire (15), et donc la matrice Λ^n plus facilement^[12]. Puis, en considérant la relation constitutive de l'effet électro-optique (14) pour chacun des N matériaux, tout en utilisant la relation de continuité électrique (4), la relation (15) peut alors se résoudre en^[21]:

^[11] En effet, en extrapolant notre calcul, c'est le seul moyen analytique pour introduire naturellement dans la suite du développement la relation constitutive de l'effet étudié ($\partial \varepsilon^n = -\Omega^n r^n E^n$) dans chaque couche de matériau ($\forall n$), ... de manière à résoudre complètement (en r^{SR}) le problème en utilisant $E^n = (\Theta^n)^{-1} \Theta^1 E^1$ (éq. (4) des continuités) pour simplifier ensuite chaque membre par E^1 .

^[12] Et surtout pas les relations pourtant équivalentes (6) à (8) !

$$\mathbf{r}^{\text{SR}} = \left[\boldsymbol{\Omega}^{\text{SR}} \right]^{-1} \left[\sum_{n=1}^N f_n \Lambda^n \boldsymbol{\Omega}^n \mathbf{r}^n (\boldsymbol{\Theta}^n)^{-1} \boldsymbol{\Theta}^1 \right] \left[\sum_{n=1}^N \xi^n (\boldsymbol{\Theta}^n)^{-1} \boldsymbol{\Theta}^1 \right]^{-1}. \quad (17)$$

Dans cette expression, les matrices $\boldsymbol{\Omega}^{\text{SR}}$ et Λ^n (voir éq. (14) et (16)), peuvent être calculées en utilisant les expressions générales (6), (7) et (8) des permittivités effectives. Ainsi, l'équation (17) représente l'expression analytique globale des propriétés électro-optiques \mathbf{r}^{SR} des SR-1D qui est parfaitement déterminée et fonction uniquement des paramètres physico-géométriques associés à l'effet étudié (à savoir f_n , ε^n , \mathbf{r}^n , fig. (12)).

1-4.2) Tenseurs électro-optiques effectifs de SR-1D, discussion et interprétation

A partir de cette expression analytique matricielle générale (17), il est possible de calculer analytiquement tous les termes tensoriels électro-optiques des SR-1D. En étudiant le cas de SR constitués respectivement de deux matériaux différents, puis trois, etc, nous avons pu construire six lois générales qui représentent tous les tenseurs électro-optiques de tels SR constitués de N matériaux différents (et ceci toujours quelles que soient les classes et symétries cristallines).

L'équation (18) s'utilise pour les cas $\beta w = 11, 22, 12, 21$ en notation contractée, qui est équivalent à $\underline{uvw} = 111, 222, 112, 221$, mais aussi pour $\beta w = 61, 62$ équivalent à $\underline{uvw} = 121, 211, 122, 212$. Les trois indices u, v et w sont donc, dans ce cas, différents de 3 (c'est-à-dire u, v et $w = 1$ or 2).

(18)

$$\mathbf{r}_{\beta w}^{\text{SR}} = \mathbf{r}_{\underline{uvw}}^{\text{SR}} = \frac{\sum_{i=1}^N f_i \varepsilon_{uu}^i \varepsilon_{vv}^i \Gamma_{\beta w}^i + \sum_{j=2}^N f_j \varepsilon_{uu}^j \varepsilon_{vv}^j \Gamma_{\beta 3}^j \left(\frac{\varepsilon_{w3}^1 - \varepsilon_{w3}^j}{\varepsilon_{33}^j} \right)}{\left(\sum_{i=1}^N f_i \varepsilon_{uu}^i \right) \left(\sum_{i=1}^N f_i \varepsilon_{vv}^i \right)} + (-1)^w \frac{\left(\sum_{i=1}^N f_i \varepsilon_{uu}^i \varepsilon_{vv}^i \Gamma_{\beta 3}^i \left(\prod_{j=1 \neq i}^N \varepsilon_{33}^j \right) \right) \left(\sum_{j=2}^N f_j \left(\frac{\varepsilon_{w3}^1 - \varepsilon_{w3}^j}{\varepsilon_{33}^j} \right) \right)}{\left(\sum_{i=1}^N f_i \varepsilon_{uu}^i \right) \left(\sum_{i=1}^N f_i \varepsilon_{vv}^i \right) \left(\sum_{i=1}^N f_i \left(\prod_{j=1 \neq i}^N \varepsilon_{33}^j \right) \right)}.$$

L'équation (19) s'applique pour $\beta w = 41, 42, 51, 52$, équivalent à $\underline{uvw} = 3vw = u3w = 231, 321, 232, 322, 131, 311, 132, 312$; ainsi $w \neq 3$, avec respectivement ($u=3$ et $v=1,2 \neq 3$) ou bien ($v=3$ et $u=1,2 \neq 3$).

(19)

$$\mathbf{r}_{\beta w}^{\text{SR}} = \mathbf{r}_{\underline{uvw}}^{\text{SR}} = \frac{\sum_{i=1}^N f_i \varepsilon_{uu}^i \Big|_{\substack{\text{(or)} \neq 3 \\ vv}} \Gamma_{\beta w}^i + \sum_{j=2}^N f_j \varepsilon_{uu}^j \Big|_{\substack{\text{(or)} \neq 3 \\ vv}} \Gamma_{\beta 3}^j \left(\frac{\varepsilon_{w3}^1 - \varepsilon_{w3}^j}{\varepsilon_{33}^j} \right)}{\left(\sum_{i=1}^N f_i \varepsilon_{uu}^i \Big|_{\substack{\text{(or)} \neq 3 \\ vv}} \right)} + (-1)^w \frac{\left(\sum_{i=1}^N f_i \varepsilon_{uu}^i \Big|_{\substack{\text{(or)} \neq 3 \\ vv}} \Gamma_{\beta 3}^i \left(\prod_{j=1 \neq i}^N \varepsilon_{33}^j \right) \right) \left(\sum_{j=2}^N f_j \left(\frac{\varepsilon_{w3}^1 - \varepsilon_{w3}^j}{\varepsilon_{33}^j} \right) \right)}{\left(\sum_{i=1}^N f_i \varepsilon_{uu}^i \Big|_{\substack{\text{(or)} \neq 3 \\ vv}} \right) \left(\sum_{i=1}^N f_i \left(\prod_{j=1 \neq i}^N \varepsilon_{33}^j \right) \right)}.$$

L'équation (20) s'applique lorsque, en notation contractée, $\beta w = \beta 3 = 13, 23, 63$, équivalent à $\underline{uvw} = \underline{uv}3 = 113, 223, 123, 213$; ainsi, l'indice $w=3$, avec les indices u et v différents de 3.

$$\boxed{r_{\underline{\beta}3}^{SR} = r_{\underline{uv}3}^{SR} = \frac{\sum_{i=1}^N f_i \epsilon_{uu}^i \epsilon_{vv}^i r_{\beta 3}^i \left(\prod_{j=1 \neq i}^N \epsilon_{33}^j \right)}{\left(\sum_{i=1}^N f_i \epsilon_{uu}^i \right) \left(\sum_{i=1}^N f_i \epsilon_{vv}^i \right) \left(\sum_{i=1}^N f_i \left(\prod_{j=1 \neq i}^N \epsilon_{33}^j \right) \right)}} \quad (20)$$

L'équation (21) suivante avec $\underline{\beta}w=\underline{3}w=31, 32$, équivalent à $\underline{uv}w=\underline{33}w=331, 332$, c'est-à-dire, $w \neq 3$ avec $u=v=3$, prend la forme :

$$\boxed{r_{3w}^{SR} = r_{\underline{33}w}^{SR} = \sum_{i=1}^N f_i r_{3w}^i + \sum_{j=2}^N f_j r_{33}^j \left(\frac{\epsilon_{w3}^1 - \epsilon_{w3}^j}{\epsilon_{33}^j} \right) + (-1)^w \frac{\left(\sum_{i=1}^N f_i r_{33}^i \left(\prod_{j=1 \neq i}^N \epsilon_{33}^j \right) \right) \left(\sum_{j=2}^N f_j \left(\frac{\epsilon_{w3}^1 - \epsilon_{w3}^j}{\epsilon_{33}^j} \right) \right)}{\left(\sum_{i=1}^N f_i \left(\prod_{j=1 \neq i}^N \epsilon_{33}^j \right) \right)}} \quad (21)$$

L'équation (22) applicable pour $\underline{\beta}w=\underline{\beta}3 =43, 53$, équivalent à $\underline{uv}3=\underline{u}33=\underline{3}v3==233, 323, 133, 313$, c'est-à-dire l'indice $w=3$ avec respectivement ($u=3$ et $v=1,2 \neq 3$) ou ($v=3$ et $u=1,2 \neq 3$), s'écrit :

$$\boxed{r_{\underline{\beta}3}^{SR} = r_{\underline{3v}3}^{SR} = r_{\underline{u}33}^{SR} = \frac{\sum_{i=1}^N f_i \epsilon_{uu}^i \Big|_{\substack{(or) \neq 3 \\ vv}} r_{\beta 3}^i \left(\prod_{j=1 \neq i}^N \epsilon_{33}^j \right)}{\left(\sum_{i=1}^N f_i \epsilon_{uu}^i \Big|_{\substack{(or) \neq 3 \\ vv}} \right) \left(\sum_{i=1}^N f_i \left(\prod_{j=1 \neq i}^N \epsilon_{33}^j \right) \right)}} \quad (22)$$

Enfin, l'équation (23) s'utilise pour $\underline{\beta}w=33$, équivalent à $\underline{uvw}=333$; les trois indices sont alors égaux à 3.

$$\boxed{r_{33}^{SR} = r_{\underline{333}}^{SR} = \frac{\sum_{i=1}^N f_i r_{33}^i \left(\prod_{j=1 \neq i}^N \epsilon_{33}^j \right)}{\left(\sum_{i=1}^N f_i \left(\prod_{j=1 \neq i}^N \epsilon_{33}^j \right) \right)}} \quad (23)$$

Nous avons ainsi démontré que uniquement six lois^[22] (éq. (18) à (23)) permettent de décrire les propriétés générales électro-optiques de SR-1D composés de N matériaux différents de symétries quelconques. Tout comme les tenseurs effectifs de permittivités, ces lois, caractérisant l'électro-optique dans les SR, sont différentes suivant le nombre d'apparition de l'indice '3', relatif à la direction perpendiculaire aux couches. Des considérations de symétries concernant la direction particulière '3' justifient aussi un modèle général exclusivement basé sur six lois. En effet, l'expression analytique (18) représente la loi générale tensorielle électro-optique lorsque l'indice '3' n'apparaît point dans les trois indices u, v , et w (indices non contractés). Les relations (19) et (20) sont applicables lorsque l'indice '3' apparaît seulement une fois parmi les trois indices : une fois sur le troisième indice w non contractés (éq. (20)), et une fois soit sur le premier ou le second indice (u ou v) respectivement contractés en β ($\Rightarrow r_{\beta w}^{SR}$) dans l'équation (19). Les dernières équations (21) et (22) représentent

l'expression analytique des tenseurs électro-optiques du SR lorsque deux indices sont égaux à '3'; c'est-à-dire, respectivement quand les deux indices contractés u et v sont égaux à '3', le troisième ne l'étant point, et quand l'un des deux indices contractés (u ou v) avec le troisième w sont égaux à '3'. Enfin, l'expression (23) s'applique lorsque les trois tenseurs sont égaux à '3' ($u=v=w=3$). En considérant la géométrie du SR-1D (empilement de

couches perpendiculaires à l'axe x_3), puis l'ordre trois du tenseur électro-optique, il est logique d'obtenir uniquement six lois de formes différentes (celles-ci énumérant toutes les possibilités d'apparitions de l'indice '3' dans un indice en notation contractée, puis dans un autre non contracté).

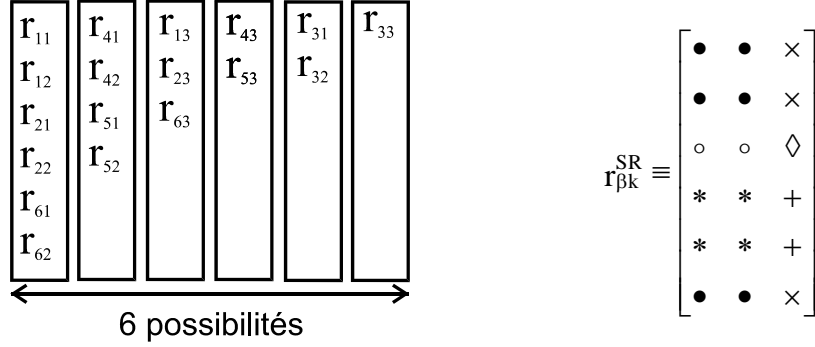


Tableau 2: Symétries des six formes de lois représentant les tenseurs effectifs électro-optiques de SR-1D (d'axe x_3) par rapport à l'apparition de l'indice '3', respectivement dans l'indice contracté β et l'indice non contracté k (avec les notations contractées $6 \equiv 12$ ou 21 , $5 \equiv 13$ ou 31 , $4 \equiv 23$ ou 32).

Cette vision géométrique se résume dans le tableau 2 précédent. Nous pouvons remarquer que les six expressions générales précédentes relatives à la représentation des propriétés électro-optiques des SR contiennent des termes semblables aux trois expressions générales représentant les permittivités des SR, comme

le terme $\sum_{i=1}^N f_i \left(\prod_{j=1 \neq i}^N \epsilon_{33}^j \right) \dots$. Plus particulièrement, le terme $\sum_{j=2}^N f_j \left(\frac{\epsilon_{w3}^1 - \epsilon_{w3}^j}{\epsilon_{33}^j} \right)$ observé dans les équations (18), (19)

et (21), montre un couplage entre le terme diagonal de permittivité ϵ_{33}^1 et les termes non diagonaux ϵ_{w3}^1 et $\epsilon_{w3}^{j \neq 1}$.

Ces six équations précédentes, incluant toutes les symétries et classes cristallines, définissent et généralisent le concept de tenseurs électro-optiques effectifs dans les SR-1D.

- Tenseurs électro-optiques 'effectifs' -	
N matériaux	$N=2$ matériaux
$r_{ 52}^{SR} = \frac{\sum_{i=1}^N f_i \epsilon_{ 22}^i r_{ 11}^i r_{ 52}^i}{\sum_{i=1}^N f_i \epsilon_{ 11}^i}$	$r_{ 52}^{SR} = \frac{f_1 \epsilon_{ 11}^1 r_{ 52}^1 + f_2 \epsilon_{ 11}^2 r_{ 52}^2}{f_1 \epsilon_{ 11}^1 + f_2 \epsilon_{ 11}^2}$
$r_{63}^{SR} = \frac{\sum_{i=1}^N f_i \epsilon_{i1}^i \epsilon_{22}^i \left(\prod_{j=1 \neq i}^N \epsilon_{33}^j \right) r_{63}^i}{\left(\sum_{i=1}^N f_i \epsilon_{i1}^i \right) \left(\sum_{i=1}^N f_i \epsilon_{22}^i \right) \left(\sum_{i=1}^N f_i \left(\prod_{j=1 \neq i}^N \epsilon_{33}^j \right) \right)}$	$r_{63}^{SR} = \frac{f_1 \epsilon_{11}^1 \epsilon_{22}^1 \epsilon_{33}^1 r_{63}^1 + f_2 \epsilon_{11}^2 \epsilon_{22}^2 \epsilon_{33}^2 r_{63}^2}{(f_1 \epsilon_{11}^1 + f_2 \epsilon_{11}^2) (f_1 \epsilon_{22}^1 + f_2 \epsilon_{22}^2) (f_1 \epsilon_{33}^1 + f_2 \epsilon_{33}^2)}$

Tableau 3: Expressions analytiques des tenseurs électro-optiques effectifs de SR de symétrie orthorhombique (222), pouvant être utilisées pour les symétries tétragonale (42m and 422), hexagonale (622), et cubique (43m), respectivement pour des SR constitués de N et de 2 matériaux différents.

Il est à noter que, mis à part les symétries cristallines triclinique et monoclinique, la plupart des matériaux présente une matrice de permittivité diagonale ($\epsilon_{w3}=0$ pour $w=1$ et 2). Ainsi, les équations (18) à (23) peuvent se simplifier fortement en deux grands groupes de plusieurs symétries^[22]. Le tableau 3 liste les expressions des tenseurs électro-optiques effectifs des SR-1D de symétrie orthorhombique (classe 222), pouvant aussi être utilisées pour les symétries tétragonale (classes $\bar{4}2m$ and 422), hexagonale (classe 622), et cubique (classe $\bar{4}3m$), respectivement pour des SR constitués de N et de 2 matériaux différents.

- Tenseurs électro-optiques 'effectifs' -	
N matériaux	$N=2$ matériaux
$r_{12}^{SR} = \frac{\sum_{i=1}^N f_i (\epsilon_{11}^i)^2 r_{12}^i}{\left(\sum_{i=1}^N f_i \epsilon_{11}^i \right)^2}$	$r_{12}^{SR} = \frac{f_1 (\epsilon_{11}^1)^2 r_{12}^1 + f_2 (\epsilon_{11}^2)^2 r_{12}^2}{(f_1 \epsilon_{11}^1 + f_2 \epsilon_{11}^2)^2}$
$r_{23}^{SR} = \frac{\sum_{i=1}^N f_i \left(\epsilon_{11}^i \right)^2 \left(\prod_{j=1 \neq i}^N \epsilon_{33}^j \right) r_{23}^i}{\left(\sum_{i=1}^N f_i \epsilon_{11}^i \right)^2 \left(\prod_{j=1 \neq i}^N \epsilon_{33}^j \right)}$	$r_{23}^{SR} = \frac{f_1 \left(\epsilon_{11}^1 \right)^2 \epsilon_{33}^1 r_{23}^1 + f_2 \left(\epsilon_{11}^2 \right)^2 \epsilon_{33}^2 r_{23}^2}{\left(f_1 \epsilon_{11}^1 + f_2 \epsilon_{11}^2 \right)^2 (f_1 \epsilon_{33}^1 + f_2 \epsilon_{33}^2)}$
$r_{33}^{SR} = \frac{\sum_{i=1}^N f_i \left(\prod_{j=1 \neq i}^N \epsilon_{33}^j \right) r_{33}^i}{\left(\sum_{i=1}^N f_i \left(\prod_{j=1 \neq i}^N \epsilon_{33}^j \right) \right)}$	$r_{33}^{SR} = \frac{f_1 \epsilon_{33}^1 r_{33}^1 + f_2 \epsilon_{33}^2 r_{33}^2}{(f_1 \epsilon_{33}^1 + f_2 \epsilon_{33}^2)}$
$r_{42}^{SR} = \frac{\sum_{i=1}^N f_i \epsilon_{22}^i r_{42}^i}{\left(\sum_{i=1}^N f_i \epsilon_{22}^i \right)}$	$r_{42}^{SR} = \frac{f_1 \epsilon_{22}^1 r_{42}^1 + f_2 \epsilon_{22}^2 r_{42}^2}{(f_1 \epsilon_{22}^1 + f_2 \epsilon_{22}^2)}$
$r_{52}^{SR} = \frac{\sum_{i=1}^N f_i \epsilon_{11}^i r_{52}^i}{\left(\sum_{i=1}^N f_i \epsilon_{11}^i \right)}$	$r_{52}^{SR} = \frac{f_1 \epsilon_{11}^1 r_{52}^1 + f_2 \epsilon_{11}^2 r_{52}^2}{(f_1 \epsilon_{11}^1 + f_2 \epsilon_{11}^2)}$
$r_{62}^{SR} = \frac{\sum_{i=1}^N f_i \epsilon_{11}^i \epsilon_{22}^i r_{62}^i}{\left(\sum_{i=1}^N f_i \epsilon_{11}^i \right) \left(\sum_{i=1}^N f_i \epsilon_{22}^i \right)}$	$r_{62}^{SR} = \frac{f_1 \epsilon_{11}^1 \epsilon_{22}^1 r_{62}^1 + f_2 \epsilon_{11}^2 \epsilon_{22}^2 r_{62}^2}{\left(f_1 \epsilon_{11}^1 + f_2 \epsilon_{11}^2 \right) \left(f_1 \epsilon_{22}^1 + f_2 \epsilon_{22}^2 \right)}$

Tableau 4: Expressions analytiques des tenseurs électro-optiques effectifs de SR de symétrie trigonale (3) pouvant être appliquées aux symétries trigonale (32 et 3m), orthorhombique (2mm), hexagonale (6, $\bar{6}$, 6mm et $\bar{6}2m$), et tétragonale (4, $\bar{4}$, 4mm), respectivement pour des SR constitués de N et de 2 matériaux différents.

Le tableau 4 synthétise les expressions des tenseurs électro-optiques effectifs des SR-1D de symétrie trigonale (classe 3) pouvant être appliquées aux symétries trigonale (classes 32 et 3m), orthorhombique (classe 2mm), hexagonale (classes 6, $\bar{6}$, 6mm et $\bar{6}2m$), et tétragonale (classes 4, $\bar{4}$, 4mm), respectivement pour des SR constitués de N et de 2 matériaux différents.

De plus, le nombre de données expérimentales sur les valeurs des tenseurs électro-optiques de SR est assez limité dans la littérature. Cependant, un résultat expérimental significatif^[23-24], rapportant la mesure des coefficients r_{63}^{SR} et r_{41}^{SR} pour un SR composé des semiconducteurs III-V de type GaAs (binaire, symétrie cubique $\bar{4}3m$) puis de l'alliage ternaire GaAlAs, met en évidence une brisure de symétrie de ce SR, par rapport aux deux matériaux qui le composent, avec $r_{41}^{SR} = r_{52}^{SR} \neq r_{63}^{SR}$ (c'est-à-dire caractéristique d'un SR-1D présentant une symétrie tétragonale $\bar{4}2m$). Le SR GaAs/GaAlAs se comporterait donc comme un milieu effectif de symétrie tétragonale $\bar{4}2m$. En utilisant nos expressions générales $r_{\beta k}^{SR}$, considérons déjà, à titre d'exemple, un SR constitué de N matériaux présentant des symétries cristallines cubiques : $\epsilon_{11}^n = \epsilon_{22}^n = \epsilon_{33}^n$ et $r_{41}^n = r_{52}^n = r_{63}^n$ ($\forall n=1$ à N) pour tous les matériaux composant le SR. Etant donné que les termes non diagonaux de permittivités ϵ_{w3}^1 et

$\epsilon_{w3}^{j \neq 1}$ sont nuls pour les matériaux de symétrie cubique, le terme $\sum_{j=2}^N f_j \left(\frac{\epsilon_{w3}^1 - \epsilon_{w3}^j}{\epsilon_{33}^j} \right)$ n'intervient pas dans les relations générales des $r_{\beta k}^{SR}$; L'expression (19) se simplifie alors fortement. Les expressions (19) et (20)

impliquent alors la propriété caractéristique d'une symétrie tétragonale $\bar{4}2m$: $r_{41}^{SR} = r_{52}^{SR} = \frac{\sum_{i=1}^N f_i \epsilon_{11}^i r_{41}^i}{\sum_{i=1}^N f_i \epsilon_{11}^i}$

$$\neq r_{63}^{SR} = \frac{\left(\prod_{i=1}^N \epsilon_{11}^i \right) \left(\sum_{i=1}^N f_i \epsilon_{11}^i r_{41}^i \right)}{\left(\sum_{i=1}^N f_i \epsilon_{11}^i \right)^2 \left(\sum_{i=1}^N f_i \left(\prod_{j=1 \neq i}^N \epsilon_{11}^j \right) \right)}$$

Ce résultat peut aussi s'exprimer sous la forme $r_{63}^{SR} = \wp^N(f_i, \epsilon_{11}^i) r_{41}^{SR}$, tout en définissant la fonction

$$\wp^N(f_i, \epsilon_{11}^i) = \frac{\prod_{i=1}^N \epsilon_{11}^i}{\left(\sum_{i=1}^N f_i \epsilon_{11}^i \right) \left(\sum_{i=1}^N f_i \left(\prod_{j=1 \neq i}^N \epsilon_{11}^j \right) \right)}$$

$\wp^{N=1}$ est bien égale à l'unité, car pour un seul matériau cubique, il n'y a tout naturellement plus de notion de SR

et donc plus de brisure de symétrie; en effet, $\wp^{N=1}(f_i, \epsilon_{11}^i) = \frac{\prod_{i=1}^N \epsilon_{11}^i}{\epsilon_{11}^1 \left(\prod_{j=1 \neq i}^N \epsilon_{11}^j \right)} = 1$ quand $f_{i=1}=1$ et $f_{j \neq i}=0$.

Ainsi, le résultat précédent appliqué à uniquement deux matériaux ($N=2$) de symétries cubiques s'exprime par $r_{41}^{SR} = r_{52}^{SR} = \frac{f_1 \epsilon_{11}^1 r_{41}^1 + f_2 \epsilon_{11}^2 r_{41}^2}{f_1 \epsilon_{11}^1 + f_2 \epsilon_{11}^2} \neq r_{63}^{SR} = \wp^{N=2} r_{41}^{SR}$, avec $\wp^{N=2} = \frac{\epsilon_{11}^1 \epsilon_{11}^2}{(f_1 \epsilon_{11}^1 + f_2 \epsilon_{11}^2)(f_1 \epsilon_{11}^2 + f_2 \epsilon_{11}^1)}$ (et toujours par ailleurs $\wp^{N=1}=1$, lorsque $f_1=1$ puis $f_2=0$). Il est donc clair que notre modèle apporte une explication correcte de la brisure de symétrie observée.

En conséquence, la méthodologie explicitée dans le tableau 2, nous a permis de construire, à partir des résultats des paragraphes précédents relatif au concept général de permittivités effectives^[10], un formalisme analytique représentant les propriétés électro-optiques effectives des SR-1D^[20-22], composés de N matériaux anisotropes de toutes symétries cristallines, à périodicité selon une seule direction. Cette méthodologie est très générale, et est susceptible de s'appliquer à tous les phénomènes physiques couplés. Dans le prochain paragraphe, nous allons montrer qu'elle s'applique de façon équivalente aux effets thermo-électriques dans les SR-1D, toujours par construction d'un formalisme matriciel adapté au problème physique étudié.

1-5) Généralisation des propriétés tensorielles thermo-électriques effectives α^{SR} (pouvoir thermo-électrique) dans les matériaux cristallins composés d'inclusions anisotropes sous forme de SR (périodicité selon une seule direction)

1-5.1) Définition du problème, conditions de continuité, matrice des grandeurs thermo-électriques effectives de SR-1D

Ces dernières années, les effets thermo-électriques ont été fortement utilisés pour la conception de capteurs intégrés dédiés notamment à la mesure des transferts de chaleur quels que soient les mécanismes (conduction, convection, radiation). Ces capteurs reposent sur des configurations topologies de type thermopile planaire^[25-26]. Jusqu'à maintenant, les approches théoriques analytiques impliquaient systématiquement des paramètres thermo-électriques de matériaux isotropes. L'idée est tout naturellement d'utiliser la méthodologie du modèle analytique matriciel pour définir une formulation globale, facilement utilisable et programmable, pour la modélisation des comportements thermo-électriques des matériaux SR constituant de tels capteurs. La figure (5) représente le schéma du SR avec toutes les informations physico-géométriques nécessaires à l'élaboration du modèle.

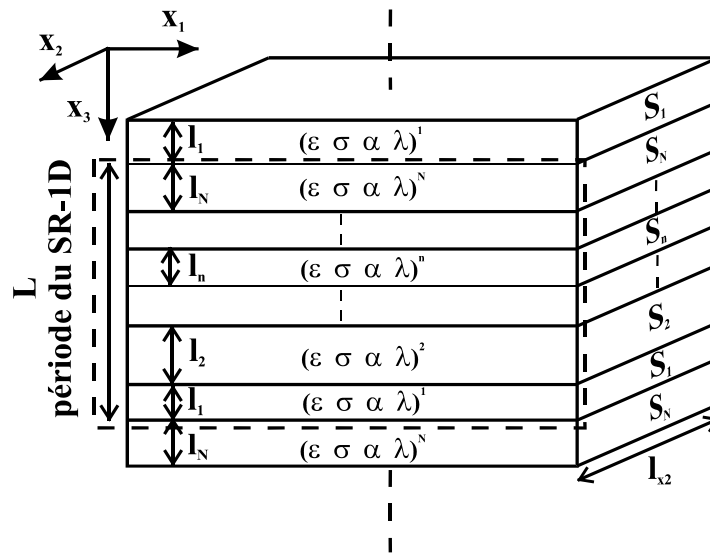


Fig. 5 : Schéma du SR-1D constitué de N matériaux différents; l_n , ϵ^n , σ^n , λ^n , et α^n représentent respectivement l'épaisseur, la matrice des tenseurs de permittivités diélectriques, la matrice des tenseurs de conductivités électriques, la matrice des tenseurs de conductivités thermiques, puis la matrice des coefficients de pouvoirs thermo-électriques du $n^{\text{ième}}$ matériau constituant le SR.

Dans un matériau anisotrope, les relations constitutives^[9] qui gouvernent la variation linéaire de la densité de courant électrique j proportionnelle au champ électrique E , puis la variation de la densité de courant thermique ϕ due au gradient de température, peuvent s'exprimer ($i, j, k = 1$ à 3) par :

$$j_i = -\sigma_{ik} \frac{\partial \phi}{\partial x_k} = -\sigma_{ik} \text{grad}_k \phi = \sigma_{ik} E_k, \quad \text{puis} \quad \varphi_i = -\lambda_{ij} \frac{\partial T}{\partial x_j} = -\lambda_{ij} \text{grad}_j T, \quad (24)$$

avec, σ_{ij} et λ_{ij} respectivement les tenseurs de conductivités électriques et les tenseurs de conductivités thermiques des matériaux.

Ainsi, la relation constitutive des effets couplés thermo-électriques se définit comme $j_i = \sigma_{ij} (E_j - \alpha_{ij} \text{grad}_j T)$, avec α_{ij} le pouvoir thermo-électrique ($i, j = 1$ à 3). L'expression matricielle qui gère les effets thermo-électriques dans les SR composés de N matériaux (fig. 13) s'exprime alors par ($n=1$ à N , et SR),

$$j^n = \sigma^n (E^n - \alpha^n \text{grad}^n T), \quad (25)$$

avec, σ^n et α^n respectivement la conductivité électrique et le pouvoir thermo-électrique du $n^{\text{ième}}$ matériau (matrices 3×3), puis j^n la densité de courant, E^n le champ électrique appliqué, et $\text{grad}^n T$ le gradient de température (vecteurs 3×1).

Les conditions de continuités électriques en général s'exprimeront par les relations matricielles (2) et (4). Les conditions de continuités thermiques, concernant la continuité des composantes tangentielles de la densité de courant thermique $\varphi_{(x_1, x_2)}$ et de sa composante normale $\varphi_3^n = -\lambda_{3k}^n \text{grad}_k^n T$, peuvent s'exprimer sous la forme matricielle ($n=1$ à N) :

$$\text{grad}^{\text{SL}} T = \sum_{n=1}^N \xi^n \text{grad}^n T \quad \text{et} \quad \Xi^1 \text{grad}^1 T = \dots = \Xi^n \text{grad}^n T = \dots = \Xi^N \text{grad}^N T, \quad (26)$$

$$\text{avec,} \quad \Xi^n = \begin{bmatrix} 1 & 0 & 0 \\ 0 & 1 & 0 \\ \lambda_{31}^n & \lambda_{32}^n & \lambda_{33}^n \end{bmatrix}, \quad \text{grad}^n T = \begin{bmatrix} \partial T / \partial x_1 \\ \partial T / \partial x_2 \\ \partial T / \partial x_3 \end{bmatrix}^n, \quad \text{et} \quad \xi^n \text{ définit en (2).}$$

Les équations (4) et (26) sont très similaires. En effet, en électromagnétisme comme en thermique, les fractions $(\varepsilon^n / \varepsilon^{n-1})$ et $(\lambda^n / \lambda^{n-1})$ caractérisent les continuités physiques selon la direction x_3 , à chaque interface $(n-1)^{\text{ième}} / n^{\text{ième}}$ et passage à la couche supérieure du SR. Ayant défini précédemment l'outil matriciel pour l'étude des effets thermo-électriques, l'écriture de la loi de conservation des charges électriques dans les SR va nous permettre de calculer les propriétés effectives thermo-électriques recherchées :

$$j^{\text{SR}} S^{\text{SR}} = \sum_{n=1}^N j^n S^n, \quad (27)$$

avec, $S^{\text{SR}} = \sum_{n=1}^N S^n$ la section ou surface totale, $S^n = l_n \times l_{x_2}$ la surface du $n^{\text{ième}}$ matériau selon le plan (x_2, x_3) , puis l_n et l_{x_2} , respectivement l'épaisseur du $n^{\text{ième}}$ matériau et une dimension fixée selon la direction x_2 (fig. 13).

La section de surface S^n du $n^{\text{ième}}$ matériau représente finalement la fraction du $n^{\text{ième}}$ matériau dans le SR. Ainsi, la loi de conservation (27), via (25), se résume en :

$$\sigma^{\text{SR}} (E^{\text{SR}} - \alpha^{\text{SR}} \text{grad}^{\text{SR}} T) S^{\text{SR}} = \sum_{n=1}^N \sigma^n (E^n - \alpha^n \text{grad}^n T) S^n \quad (28)$$

En considérant le premier terme de chaque membre de la relation précédente (28), avec les conditions de continuités électriques de l'éq. (4) fixant $\mathbf{E}^n = (\Theta^n)^{-1} \Theta^1 \mathbf{E}^1$, et tout en utilisant la relation de base (25) concernant la conductivité électrique dans chaque matériau, il est possible de définir l'expression analytique matricielle de la conductivité effective du SR^[27]:

$$\sigma^{\text{SR}} = \frac{1}{\sum_{n=1}^N \mathbf{S}^n} \left[\sum_{n=1}^N \sigma^n (\Theta^n)^{-1} \Theta^1 \mathbf{S}^n \right] \left[\sum_{n=1}^N \xi^n (\Theta^n)^{-1} \Theta^1 \right]^{-1}. \quad (29)$$

De manière analogue, en considérant le second terme de chaque membre de la relation constitutive (28), avec les conditions de continuités thermiques de l'éq. (26) fixant $\text{grad}^n \mathbf{T} = (\Xi^n)^{-1} \Xi^1 \text{grad}^1 \mathbf{T}$, et tout en utilisant la relation de base (25) concernant la conductivité thermique dans chaque matériau ainsi que le résultat précédent σ^{SR} (éq. (29)), nous construisons l'expression analytique matricielle du pouvoir thermo-électrique effectif du SR^[27]:

$$\alpha^{\text{SR}} = \left[\sum_{n=1}^N \sigma^n (\Theta^n)^{-1} \Theta^1 \mathbf{S}^n \right]^{-1} \left[\sum_{n=1}^N \xi^n (\Theta^n)^{-1} \Theta^1 \right] \left[\sum_{n=1}^N \sigma^n \alpha^n (\Xi^n)^{-1} \Xi^1 \mathbf{S}^n \right] \left[\sum_{n=1}^N \xi^n (\Xi^n)^{-1} \Xi^1 \right]^{-1}. \quad (30)$$

Les relations (29) et (30) généralisent ainsi le concept de propriétés tensorielles thermo-électriques dans les SR constitués de N matériaux de toutes symétries cristallines. Ces équations nous permettent de définir les tenseurs σ_{ij}^{SR} et α_{ij}^{SR} en fonction du nombre ($n=2$ à N) et des propriétés tensorielles des matériaux.

1-5.2) Discussion et interprétation

Dans le cas le plus général de SR composés de plus de deux matériaux ($N>2$), les expressions matricielles précédentes (29) et (30) imposent un couplage entre la fraction de section (ou surface) \mathbf{S}^n du $n^{\text{ième}}$ matériau et, respectivement, les tenseurs de conductivités électriques et les pouvoirs thermo-électriques des autres matériaux, via les deux termes $\sum_{n=1}^N \sigma^n (\Theta^n)^{-1} \Theta^1 \mathbf{S}^n$ et $\sum_{n=1}^N \sigma^n \alpha^n (\Xi^n)^{-1} \Xi^1 \mathbf{S}^n$.

De plus, il est clair que lorsque les termes tensoriels de conductivités électrique et thermique des N matériaux ε_{3j}^n et λ_{3j}^n ($j=1$ à 3) sont non nuls (pour les symétries triclinique, monoclinique, orthorhombique, et hexagonale), ils apparaissent alors dans les expressions générales (29) et (30) à travers les matrices relatives aux conditions de continuités (2), (4) et (26). Ainsi, ces deux expressions généralisent bien en soi la notion de propriétés tensorielles thermo-électriques effectives de SR.

Concernant l'expression (29) de σ^{SR} , nous avons démontré précédemment, (tenseurs de permittivités effectives, paragraphe 1-3.3)) qu'il est possible de déduire d'une forme matricielle de type (29) uniquement trois relations qui s'unifient en une seule formulation de type loi de Végard... Nous pouvons vérifier encore la validité de l'expression (29) de σ^{SR} dans différents cas simples (deux matériaux isotropes, mais aussi uniquement un matériau !). En effet, en ne considérant qu'un matériau unique (c'est-à-dire $N=n=1$ dans les sommations, la fraction $f_{n=1}=1$, et $\mathbf{S}^{\text{SR}} = \sum_{n=1}^{N=1} \mathbf{S}^n = \mathbf{S}^1$), imposant en accord avec l'éq. (4) $(\Theta^1)^{-1} \Theta^1 = \text{Id}$ et $\xi^1 = \text{Id}$, la relation matricielle (29) se simplifie directement en $\sigma^{\text{SR}} = \sigma^1$ (matrice 3×3).

Considérant maintenant un SR composé de deux matériaux isotropes ($N=2$, $\nu_{11}^n = \nu_{22}^n = \nu_{33}^n$ avec $\nu \equiv \sigma$ et ε , pour $n=1, 2$), la relation générale (29) mène directement aux résultats classiques de conductivités

$$\sigma_{11}^{SR} = \sigma_{22}^{SR} = \frac{S^1 \sigma_{11}^1 + S^2 \sigma_{11}^2}{S^1 + S^2} \text{ dans le plan } (x_1, x_2) \text{ du SR, puis de } \sigma_{33}^{SR} = \frac{S^1 \sigma_{11}^1 \varepsilon_{11}^2 + S^2 \sigma_{11}^2 \varepsilon_{11}^1}{S^1 \varepsilon_{11}^2 + S^2 \varepsilon_{11}^1} \text{ selon la direction } x_3$$

perpendiculaire aux couches. En vertu d'une brisure de symétrie de l'espace selon la direction x_3 , ce SR constitué de deux matériaux isotropes se comporte alors en un matériau anisotrope de symétrie tétragonale au niveau conduction électrique. On peut vérifier rapidement que le terme précédent σ_{33}^{SR} se généralise en

$$\frac{\sum_{i=1}^N S^i \sigma_{11}^i \left(\prod_{j=1 \neq i}^N \varepsilon_{11}^j \right)}{\left(\sum_{i=1}^N S^i \left(\prod_{j=1 \neq i}^N \varepsilon_{11}^j \right) \right)}$$

pour le cas du même SR constitué de N matériaux.

De la même manière, en calculant le pouvoir thermo-électrique d'un SR-1D constitué d'un seul matériau (c'est-à-dire avec $(\Theta^1)^{-1} \Theta^1 = \text{Id}$, $(\Xi^1)^{-1} \Xi^1 = \text{Id}$, et $\xi^1 = \text{Id}$), la relation matricielle (30) impose, comme il se doit, $\alpha^{SR} = [\sigma^1 S^1]^{-1} \cdot \text{Id} \cdot [\sigma^1 \alpha^1 S^1] \text{Id} = \alpha^1$. Toujours à titres d'exemple et vérification du modèle, le calcul du pouvoir

$$\text{thermo-électrique d'un SR constitué de deux matériaux isotropes conduit à } \alpha_{11}^{SR} = \alpha_{22}^{SR} = \frac{S^1 \sigma_{11}^1 \alpha_{11}^1 + S^2 \sigma_{11}^2 \alpha_{11}^2}{S^1 \sigma_{11}^1 + S^2 \sigma_{11}^2}$$

comme il est généralement reporté dans la littérature, pour les cas de thermocouples planaires^[28]. Comme on peut le remarquer, les relations matricielles globales des propriétés effectives thermo-électriques (éq. (29) et (30)) sont faciles à utiliser.

1-6) Méthode de discrétisation à base d'un modèle analytique matriciel pour la représentation des propriétés physiques anisotropes ou tensorielles 'effectives' de matériaux inhomogènes à périodicité fixée selon deux directions (SR-2D)

Un super-réseau, présentant une périodicité selon deux directions fixées notées x_1 et x_3 (SR-2D), peut être considéré comme un agencement alternatif constitué de fines colonnes (ou barres) de $(N \times M)$ matériaux différents à structures cristallines fixées, quelle que soit la symétrie et la classe cristalline (fig. 6).

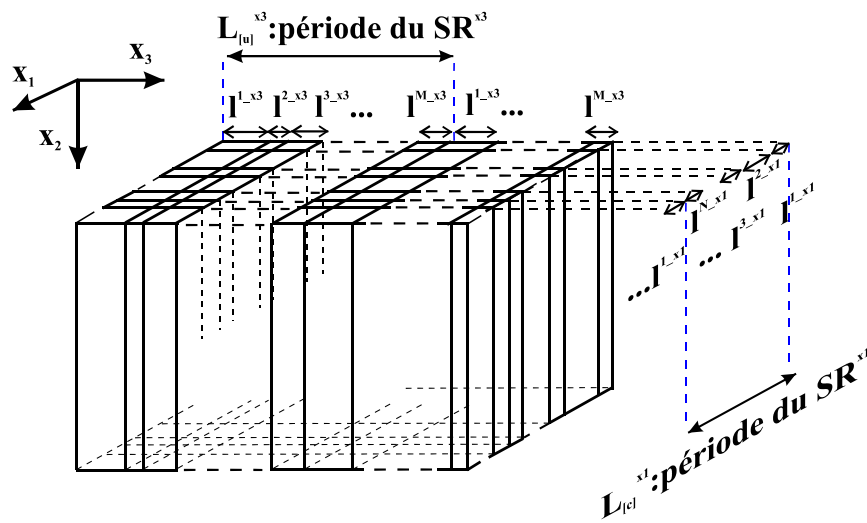


Fig. 6 : Schéma 'topologique' d'un matériau hétérostructuré, périodique selon deux directions x_3 et x_1 (SR-2D); $l_n^{x_i}$ ($i=1$ et 3) représente l'épaisseur du $n^{\text{ième}}$ matériau constituant le SR respectivement dans la direction x_i ($i=1$ et 3). Chaque matériau ' n ' présente des propriétés tensorielles de permittivité, qui seront indicées en exposant par n ($n=1$ à N) et notées ε^n .

1-6.1) Définition du problème, conditions de continuité, matrice de permittivité effective des SR-2D

De manière à construire la méthodologie matricielle pour les SR-2D, et surtout bien dissocier la direction x_1 de la direction x_3 , il est nécessaire d'affiner la nomenclature générale présentée en début de ce chapitre (1). Ainsi, nous utiliserons les notations spécifiques suivantes :

-Nomenclature propre à l'étude des SR à multiples périodicités-

- \circ \equiv symbole exprimant une loi de composition.
- u \equiv symbole pour les lignes.
- c \equiv symbole pour les colonnes.
- eff \equiv symbole pour 'effectif'.

- $[u] \equiv \{\forall u \text{ entier fixé, } u \in [1 - N]\}$.
- $[c] \equiv \{\forall c \text{ entier fixé, } c \in [1 - M]\}$.
- SR-1D $_{x_1}$ \equiv Tous les $[c]$ -SR selon la direction direction x_1 .
- SR-1D $_{x_3}$ \equiv Tous les $[u]$ -SR selon la direction direction x_3 .
- M \equiv nombre de matériaux anisotropes différents le long de la direction x_3 .
- N \equiv nombre de matériaux anisotropes différents le long de la direction x_1 .
- $u_{x_1} \equiv u^{\text{ième}}$ ligne selon la direction x_1 .
- $c_{x_3} \equiv c^{\text{ième}}$ colonne selon la direction x_3 .
- $I_{[c]}^{u, x_1} \equiv$ dimension de la $u^{\text{ième}}$ ligne selon la direction x_1 .
- $I_{[u]}^{c, x_3} \equiv$ dimension de la $c^{\text{ième}}$ colonne selon la direction x_3 .
- $L_{[c]}^{x_1} = \sum_{u=1}^N I_{[c]}^{u, x_1} \equiv$ période du SR-2D selon la direction x_1 .
- $L_{[u]}^{x_3} = \sum_{c=1}^M I_{[u]}^{c, x_3} \equiv$ période du SR-2D selon la direction x_3 .
- $f_{[c]u, x_1} = \frac{I_{[c]}^{u, x_1}}{L_{[c]}^{x_1}} \equiv$ fraction relative à la $u^{\text{ième}}$ ligne selon la direction x_1 .
- $f_{[u]c, x_3} = \frac{I_{[u]}^{c, x_3}}{L_{[u]}^{x_3}} \equiv$ fraction relative à la $c^{\text{ième}}$ colonne selon la direction x_3 .
- $E^X, D^X \equiv$ champ électrique et de déplacement (avec $X \equiv [u]c_{x_3}, [c]u_{x_1}, [u]$ SR-1D $_{x_3}$, et $[c]$ SR-1D $_{x_1}$).
- $\xi^Y, \tau^Y, \Theta_{\text{eff ou non}}^Y \equiv$ matrices (3×3) relatives aux conditions de continuités des deux champs électriques (avec $Y \equiv [u]c_{x_3}, [c]u_{x_1}, c_{x_3}$, et u_{x_1}).
- $\varepsilon^Z \equiv$ matrices (3×3) des constantes diélectriques (avec $Z \equiv [u]c_{x_3}$, et $[c]u_{x_1}$).
- $\varepsilon_{\text{eff}}^W \equiv$ matrices (3×3) des constantes diélectriques effectives du SR-1D (avec $W \equiv [u]$ SR-1D $_{x_3}, [c]$ SR-1D $_{x_1}$).
- $\varepsilon_{\text{eff}}^T \equiv$ matrices (3×3) des constantes diélectriques effectives du SR-2D (avec $T \equiv$ SR-2D $_{(x_3 \circ x_1)}$ et SR-2D $_{(x_1 \circ x_3)}$).

La figure 7 présente la méthodologie employée pour construire et représenter les propriétés effectives des matériaux de type SR-2D. L'idée de base a pour objet de développer et construire le SR-2D par un raisonnement en composition basé sur deux étapes. La première nécessite un raisonnement de type SR-1D, que nous avons développé aux paragraphes précédents, selon déjà l'une des deux directions présentant une périodicité (par exemple x_i avec $i=1$ ou bien 3). Cette étape revient à calculer N relations matricielles représentant les N lignes des matériaux effectifs SR-1D selon la direction x_3 (ou bien respectivement les M relations matricielles représentant les M colonnes des SR-1D selon la direction x_1). La seconde étape passe par le calcul du SR-2D selon l'autre direction de périodicité (à savoir $x_j \neq i$ avec $j=3$ ou bien respectivement 1). Lors de cette seconde

étape, le calcul pour le SR-2D revient à considérer selon la direction $x_j \neq i$ un SR-1D effectif constitué des N couches de SR-1D effectifs calculés précédemment selon x_i . En ce sens, la méthodologie développée repose sur une forme de raisonnement en lois de composition ($x_i \circ x_j$) et ($x_j \circ x_i$) et offre donc deux possibilités aussi significatives l'une que l'autre en terme d'encadrement pour construire une structure topologique de SR-2D (fig. 6, 7).

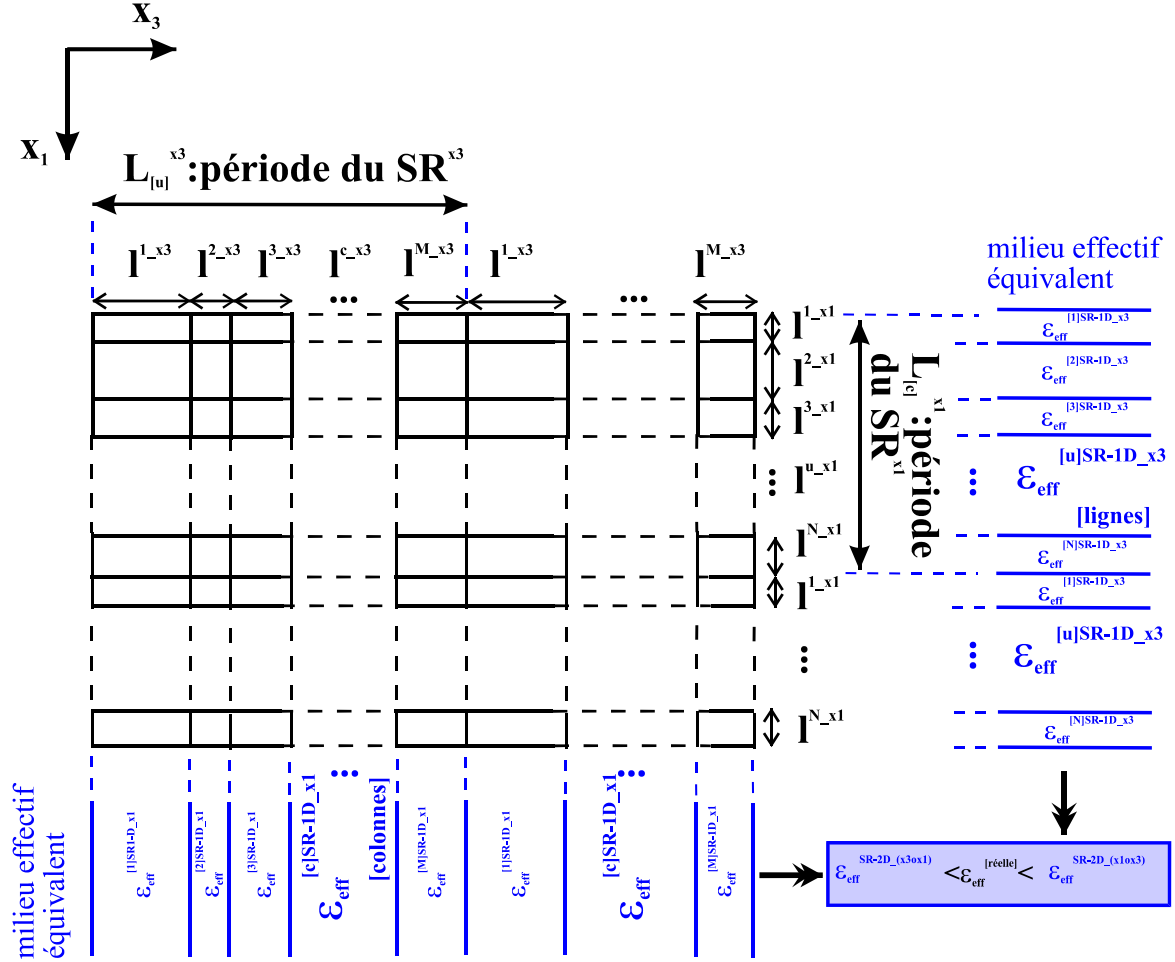


Fig. 7: Schéma explicitant la méthodologie et le concept du formalisme développé pour des structures topologiques SR-2D.

Pour un raisonnement selon la composition ($x_1 \circ x_3$) la première étape mène à un système de N expressions matricielles représentant tous les matériaux effectifs en 'lignes' de type SR-1D $_{x_3}$ ($[u]$, fig. 15) ^[13] :

$$\left\{ \xi_{eff}^{[u]SR-1D_{x3}} \right\} = \left[\sum_{c=1}^M \tau^{[u]c_{x3}} \epsilon^{[u]c_{x3}} \left(\Theta^{[u]c_{x3}} \right)^{-1} \Theta^{1_{x3}} \right] \left[\sum_{c=1}^M \xi^{[u]c_{x3}} \left(\Theta^{[u]c_{x3}} \right)^{-1} \Theta^{1_{x3}} \right]^{-1}, (31)$$

$$\text{avec, } \xi^{[u]c_{x3}} = \begin{bmatrix} 1/M & 0 & 0 \\ 0 & 1/M & 0 \\ 0 & 0 & f_{[u]c_{x3}} \end{bmatrix}, \quad \tau^{[u]c_{x3}} = \begin{bmatrix} f_{[u]c_{x3}} & 0 & 0 \\ 0 & f_{[u]c_{x3}} & 0 \\ 0 & 0 & 1/M \end{bmatrix} = \left(\frac{f_{[u]c_{x3}}}{M} \right) \cdot \left(\xi^{[u]c_{x3}} \right)^{-1}, \quad \text{et}$$

$$\Theta^{[u]c_{x3}} = \begin{bmatrix} 1 & 0 & 0 \\ 0 & 1 & 0 \\ \epsilon_{13}^{[u]c_{x3}} & \epsilon_{23}^{[u]c_{x3}} & \epsilon_{33}^{[u]c_{x3}} \end{bmatrix} \quad \text{avec } c=1 \text{ à } M, [u].$$

^[13] On rappelle que $[u] \equiv \{ \forall u \text{ entier fixé, } u \in [1-N] \}$ (conformément à la nomenclature spécifique de la page précédente).

Puis, dans une seconde étape, en utilisant le raisonnement de composition que nous avons défini précédemment, il est possible de considérer le SR-2D constitué des périodes successives de N matériaux effectifs 'lignes' SR-1D_{x3} (système eqs. (31)) le long de l'autre direction périodique x₁ (droite fig. 7). Le calcul nous permet alors d'obtenir la formulation analytique matricielle globale du SR-2D_(x1°x3) effectif :

$$\underline{\underline{\boldsymbol{\varepsilon}}}_{\text{eff}}^{\text{SR-2D}_{(x1 \circ x3)}} = \left[\sum_{u=1}^N \boldsymbol{\tau}^{u-x1} \left\{ \underline{\underline{\boldsymbol{\varepsilon}}}_{\text{eff}}^{[u]\text{SR-1D}_{x3}} \right\} \left(\Theta_{\text{eff}}^{u-x1} \right)^{-1} \Theta_{\text{eff}}^{1-x1} \right] \left[\sum_{u=1}^N \xi^{u-x1} \left(\Theta_{\text{eff}}^{u-x1} \right)^{-1} \Theta_{\text{eff}}^{1-x1} \right]^{-1}, \quad (32)$$

$$\text{avec, } \xi^{u-x1} = \begin{bmatrix} f_{[c]u-x1} & 0 & 0 \\ 0 & 1/N & 0 \\ 0 & 0 & 1/N \end{bmatrix}, \quad \boldsymbol{\tau}^{u-x1} = \left(\frac{f_{[c]u-x1}}{N} \right) \cdot (\xi^{u-x1})^{-1}, \quad \text{et}$$

$$\Theta_{\text{eff}}^{u-x1} = \begin{bmatrix} \underline{\underline{\boldsymbol{\varepsilon}}}_{\text{eff}}^{[u]\text{SR-1D}_{x3}} & & \\ \begin{matrix} \varepsilon_{\text{eff}}^{11} & & \\ & 1 & \\ & & 1 \end{matrix} & & \\ & & \end{bmatrix} \quad \text{avec } u=1 \text{ à } N.$$

Il est important de noter que les expressions précédentes $\underline{\underline{\boldsymbol{\varepsilon}}}_{\text{eff}}^{\text{SR-2D}_{(x1 \circ x3)}}$ et $\Theta_{\text{eff}}^{u-x1}$ (eq. (32)) dépendent directement du système précédent (éqs. (31)) ; le premier terme $\left(\sum_{u=1}^N \left\{ \underline{\underline{\boldsymbol{\varepsilon}}}_{\text{eff}}^{[u]\text{SR-1D}_{x3}} \right\} \dots \right)$ de l'expression globale (32) inclut directement les N équations (31), et ce modèle rend donc naturellement compte de la notion d'inclusions dans de telles structures topologiques SR-2D. De plus, les notations se révèlent cruciales, car on note que dans le cas général, bien sur, $N \neq M$, mais surtout $\Theta_{\text{eff}}^{u-x1} \neq \Theta^{[u]c-x3}$, ainsi que toutes les matrices ξ , $\boldsymbol{\tau}$, et $\underline{\underline{\boldsymbol{\varepsilon}}}$ des équations (31) et (32). A titre d'exemple, dans les relations (31) les $(N \times M)$ matrices $\Theta^{[u]c-x3}$ décrivent la continuité des composantes tangentielles du champ électrique E, le long des deux directions x₁ et x₂, ainsi que celle de la composante normale du champ de déplacement D selon x₃, à l'intérieur des $(N \times M)$ colonnes de matériaux anisotropes; d'un autre côté, les N matrices $\Theta_{\text{eff}}^{u-x1}$ de la relation (32) représentent la continuité des composantes tangentielles du champ électrique E selon x₂ et x₃, et celle de la composante normale du champ de déplacement D selon x₁, à l'intérieur des N matériaux effectifs de type SR-1D_{x3} cette fois-ci (fig. 7).

De manière similaire, il est possible de définir l'expression matricielle générale des propriétés effectives de permittivités du SR-2D par une loi de composition reposant sur $(x_3 \circ x_1)$ cette fois-ci :

$$\underline{\underline{\boldsymbol{\varepsilon}}}_{\text{eff}}^{\text{SR-2D}_{(x3 \circ x1)}} = \left[\sum_{c=1}^M \boldsymbol{\tau}^{c-x3} \left\{ \underline{\underline{\boldsymbol{\varepsilon}}}_{\text{eff}}^{[c]\text{SR-1D}_{x1}} \right\} \left(\Theta_{\text{eff}}^{c-x3} \right)^{-1} \Theta_{\text{eff}}^{1-x3} \right] \left[\sum_{c=1}^M \xi^{c-x3} \left(\Theta_{\text{eff}}^{c-x3} \right)^{-1} \Theta_{\text{eff}}^{1-x3} \right]^{-1}, \quad (33)$$

$$\text{avec, } \xi^{c-x3} = \begin{bmatrix} 1/M & 0 & 0 \\ 0 & 1/M & 0 \\ 0 & 0 & f_{[u]c-x3} \end{bmatrix}, \quad \Theta_{\text{eff}}^{c-x3} = \begin{bmatrix} 1 & 0 & 0 \\ 0 & 1 & 0 \\ \underline{\underline{\boldsymbol{\varepsilon}}}_{\text{eff}}^{[c]\text{SR-1D}_{x1}} & \underline{\underline{\boldsymbol{\varepsilon}}}_{\text{eff}}^{[c]\text{SR-1D}_{x1}} & \underline{\underline{\boldsymbol{\varepsilon}}}_{\text{eff}}^{[c]\text{SR-1D}_{x1}} \\ \varepsilon_{\text{eff}}^{13} & \varepsilon_{\text{eff}}^{23} & \varepsilon_{\text{eff}}^{33} \end{bmatrix},$$

$$\boldsymbol{\tau}^{c-x3} = \left(\frac{f_{[u]c-x3}}{M} \right) \cdot (\xi^{c-x3})^{-1} \quad \text{pour } c=1 \text{ à } M,$$

et,

$$\left\{ \underline{\underline{\epsilon}}_{\text{eff}}^{[c] \text{SR-1D}_{-x1}} \right\} = \left[\sum_{u=1}^N \tau^{[c]u_{-x1}} \underline{\underline{\epsilon}}^{[c]u_{-x1}} \left(\Theta^{[c]u_{-x1}} \right)^{-1} \Theta^{1_{-x1}} \right] \left[\sum_{u=1}^N \xi^{[c]u_{-x1}} \left(\Theta^{[c]u_{-x1}} \right)^{-1} \Theta^{1_{-x1}} \right]^{-1},$$

$$\xi^{[c]u_{-x1}} = \begin{bmatrix} f_{[c]u_{-x1}} & 0 & 0 \\ 0 & 1/N & 0 \\ 0 & 0 & 1/N \end{bmatrix}, \quad \Theta^{[c]u_{-x1}} = \begin{bmatrix} \epsilon_{11}^{[c]u_{-x1}} & \epsilon_{12}^{[c]u_{-x1}} & \epsilon_{13}^{[c]u_{-x1}} \\ 0 & 1 & 0 \\ 0 & 0 & 1 \end{bmatrix}, \quad \text{et}$$

$$\tau^{[c]u_{-x1}} = \left(\frac{f_{[c]u_{-x1}}}{N} \right) \cdot \left(\xi^{[c]u_{-x1}} \right)^{-1} \quad \text{pour } u=1 \text{ à } N, \text{ et } [c].$$

Les expressions matricielles (32) et (33) décrivent l'ensemble du concept de frontières ou bornes relatives aux propriétés effectives des constantes diélectriques de SR-2D constitués de $(N \times M)$ colonnes de matériaux anisotropes (quelle que soit la classe cristallographique de ceux-ci) par $(i, j=1, 3)$:

$$\underline{\underline{\epsilon}}_{\text{eff}}^{\text{SR-2D}_{-(xj \circ xi)}} \leq \underline{\underline{\epsilon}}_{\text{eff}}^{\text{SR-2D}} \leq \underline{\underline{\epsilon}}_{\text{eff}}^{\text{SR-2D}_{-(xi \circ xj)}} \quad (34)$$

L'inégalité matricielle précédente porte sur chaque terme tensoriel de la matrice diélectrique du SR-2D généralisé en définissant un encadrement $\left[\underline{\underline{\epsilon}}_{\text{eff } uv}^{\text{SR-2D}_{-(xj \circ xi)}}, \underline{\underline{\epsilon}}_{\text{eff } uv}^{\text{SR-2D}_{-(xi \circ xj)}} \right]$ ($\forall u$ et $v=1$ à 3). La nomenclature est primordiale dans ces notations; en effet plusieurs matrices bien que différentes sont désignées par la même lettre Θ , ξ , τ , ou ϵ , en particulier les matrices $\Theta_{\text{eff}}^{c_{x3}} \neq \Theta_{\text{eff}}^{u_{x1}} \neq \Theta^{[c]u_{-x1}} \neq \Theta^{[u]c_{-x3}}$.

1-6.2) Discussion, interprétation et généralisation des concepts des frontières (ou bornes) de Wiener et de Lichtenecker

A titre d'exemple considérons un SR-2D composé uniquement de deux matériaux $(N=M=2)$ isotropes en colonnes (ou barres) présentant la même périodicité selon les deux directions x_1 et x_3 , soit $L^{x1}=L^{x3}=L$ (fig. 8).

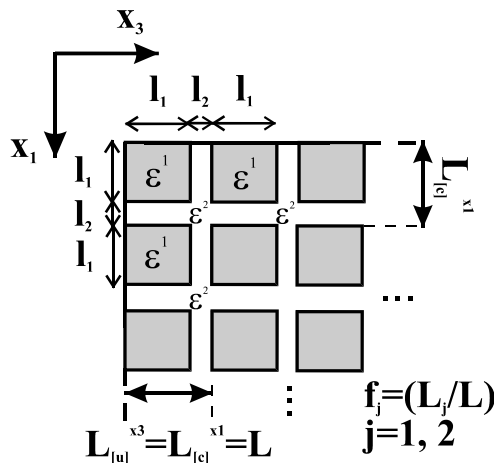


Fig. 8 : Schéma représentant le cas particulier d'un SR-2D constitué uniquement de deux matériaux isotropes différents $(N=M=2)$ et présentant la même périodicité selon les deux directions $L^{x1} = L^{x3} = L = l_1 + l_2$.

Dans ce cas particulier de topologie simplifiée de SR-2D, des simplifications conséquentes peuvent être faites; à ce titre, définissons deux conditions relatives à la parité sur les symboles u (lignes) et c (colonnes), de manière à décrire les deux régions (a, et b ≠ 0, entiers):

- *cond.(1)*: $\{[u \in [1-N] \text{ et } c \in [1-M]] \text{ impair} \equiv (2a+1)\}$, relative au premier domaine,

et

(35)

- *cond.(2)*: $\{[u \in [1-N] \text{ pair} \equiv 2b, \forall c \in [1-M]] \cup [u \in [1-N] \text{ impair} \equiv (2a+1), \forall c \in [1-M] \text{ pair} \equiv 2b]\}$,
ou bien $\{[c \in [1-M] \text{ pair} \equiv 2b, \forall u \in [1-N]] \cup [c \in [1-M] \text{ impair} \equiv (2a+1), \forall u \in [1-N] \text{ pair} \equiv 2b]\}$ qui représente deux manières pour décrire l'emplacement de la seconde région (fig. 8).

La simplification $I_{[u]}^{c,x3} \equiv I_{[c]}^{u,x1} \equiv I_j$ impose $f_{[u]c,x3} \equiv f_{[c]u,x1} \equiv f_j$, et $\varepsilon^{[u]c,x3} \equiv \varepsilon^{[c]u,x1} \equiv \varepsilon_j^j$, avec

$$\varepsilon_j^j = \begin{bmatrix} \varepsilon_{11}^j & 0 & 0 \\ 0 & \varepsilon_{11}^j & 0 \\ 0 & 0 & \varepsilon_{11}^j \end{bmatrix} \text{ due à la nature isotrope des deux constituants, respectivement pour les deux conditions (35)}$$

(c'est-à-dire *cond.(j)*, $j=1, 2$). En ce qui concerne les autres matrices nécessaires à cette méthodologie matricielle, d'autres simplifications peuvent être menées; on remarque par exemple que $W^{[u]c,x3} \equiv W^{j,x3}$ et $X^{[c]u,x1} \equiv X^{j,x1}$, avec X et W $\equiv \xi$; considérant τ et Θ (conditions (35), $j=1$ et 2) il vient :

$$\xi^{j,x3} = \begin{bmatrix} 1/2 & 0 & 0 \\ 0 & 1/2 & 0 \\ 0 & 0 & f_j \end{bmatrix}, \quad \tau^{j,x3} = \begin{bmatrix} f_j & 0 & 0 \\ 0 & f_j & 0 \\ 0 & 0 & 1/2 \end{bmatrix}, \quad \text{et } \Theta^{j,x3} = \begin{bmatrix} 1 & 0 & 0 \\ 0 & 1 & 0 \\ 0 & 0 & \varepsilon_{11}^{j,x3} \end{bmatrix},$$

(36)

$$\xi^{j,x1} = \begin{bmatrix} f_j & 0 & 0 \\ 0 & 1/2 & 0 \\ 0 & 0 & 1/2 \end{bmatrix}, \quad \tau^{j,x1} = \begin{bmatrix} 1/2 & 0 & 0 \\ 0 & f_j & 0 \\ 0 & 0 & f_j \end{bmatrix}, \quad \text{et } \Theta^{j,x1} = \begin{bmatrix} \varepsilon_{11}^{j,x1} & 0 & 0 \\ 0 & 1 & 0 \\ 0 & 0 & 1 \end{bmatrix}.$$

La première étape de calcul des SR-1D 'lignes' et 'colonnes', nous fixe alors un résultat classique (bornes de Wiener) que nous avons déjà discuté dans le paragraphe précédent 1-3.2) :

$$\left\{ \begin{matrix} v=x3 \text{ ou } x1 \\ \varepsilon_{\text{eff}} \end{matrix} \right\} \equiv \left\{ \varepsilon_{\text{eff}}^{[u]c} \right\}_{\text{SR-1D}, v} \equiv \begin{bmatrix} x3 \\ x1 \end{bmatrix} = \left[\sum_{j=1}^2 \tau^{j-v} \varepsilon_j^j (\Theta^{j-v})^{-1} \Theta^{1-v} \right] \left[\sum_{j=1}^2 \xi^{j-v} (\Theta^{j-v})^{-1} \Theta^{1-v} \right]^{-1} \quad (37)$$

$$= \begin{cases} \begin{pmatrix} f_1 \varepsilon_{11}^1 + f_2 \varepsilon_{11}^2 & 0 & 0 \\ 0 & f_1 \varepsilon_{11}^1 + f_2 \varepsilon_{11}^2 & 0 \\ 0 & 0 & (\varepsilon_{11}^1 \varepsilon_{11}^2 / (f_1 \varepsilon_{11}^2 + f_2 \varepsilon_{11}^1)) \end{pmatrix} & \text{pour } v = x3 \\ \begin{pmatrix} (\varepsilon_{11}^1 \varepsilon_{11}^2 / (f_1 \varepsilon_{11}^2 + f_2 \varepsilon_{11}^1)) & 0 & 0 \\ 0 & f_1 \varepsilon_{11}^1 + f_2 \varepsilon_{11}^2 & 0 \\ 0 & 0 & f_1 \varepsilon_{11}^1 + f_2 \varepsilon_{11}^2 \end{pmatrix} & \text{pour } v = x1 \end{cases}$$

De plus, dans le cas particulier de tels SR-2D (fig. 16), il est possible de simplifier les notations en accord avec la position du second constituant dans le SR-2D. Ainsi, pour les deux symboles c et u pairs (=2b) les

$$\text{simplifications imposent } \Theta_{\text{eff}}^{c-x^3} = \Theta^{2-x^3} = \begin{bmatrix} 1 & 0 & 0 \\ 0 & 1 & 0 \\ 0 & 0 & \varepsilon_{11}^2 \end{bmatrix} \text{ et } \Theta_{\text{eff}}^{u-x^1} = \Theta^{2-x^1} = \begin{bmatrix} \varepsilon_{11}^2 & 0 & 0 \\ 0 & 1 & 0 \\ 0 & 0 & 1 \end{bmatrix}, \text{ car } \varepsilon_{\text{eff}}^{[u]SL-1D-x^3} =$$

$$\varepsilon_{\text{eff}}^{[c]SL-1D-x^1} = \varepsilon_{11}^2; \text{ en effet, toutes les lignes et colonnes paires de SR-1D sont équivalentes au second constituant}$$

dans ce cas particulier de SR-2D (fig. 16). De plus, pour les lignes et colonnes impaires (c et u=(2a+1)), on

$$\text{obtient respectivement } \Theta_{\text{eff}}^{c-x^3} = \Theta_{\text{eff}}^{1-x^3} = \begin{bmatrix} 1 & 0 & 0 \\ 0 & 1 & 0 \\ 0 & 0 & (\varepsilon_{11}^1 \varepsilon_{11}^2 / (f_1 \varepsilon_{11}^2 + f_2 \varepsilon_{11}^1)) \end{bmatrix}, \Theta_{\text{eff}}^{u-x^1} = \Theta_{\text{eff}}^{1-x^1} = \begin{bmatrix} f_1 \varepsilon_{11}^1 + f_2 \varepsilon_{11}^2 & 0 & 0 \\ 0 & 1 & 0 \\ 0 & 0 & 1 \end{bmatrix}$$

en conséquence de la nature SR-1D ($\varepsilon^1 | \varepsilon^2 | \varepsilon^2 \dots$) de ces lignes et colonnes.

Ainsi, en tenant compte de toutes les simplifications précédentes relatives à ce cas particulier de SR-2D impliquant uniquement deux matériaux isotropes, la seconde étape du calcul de la formulation matricielle des tenseurs de permittivités effectives conduit à:

$$\varepsilon_{\text{eff}}^{\text{SR-2D}_{-(z \circ v)} = \begin{Bmatrix} x^1 \circ x^3 \\ x^3 \circ x^1 \end{Bmatrix}} = \left[\sum_{j=1}^2 \tau^{j-z} \left\{ \varepsilon_{\text{eff}}^v \right\} (\Theta_{\text{eff}}^{j-z})^{-1} \Theta_{\text{eff}}^{1-z} \right] \left[\sum_{j=1}^2 \varepsilon^{j-z} (\Theta_{\text{eff}}^{j-z})^{-1} \Theta_{\text{eff}}^{1-z} \right]^{-1} \quad (38)$$

$$= \begin{cases} \begin{pmatrix} \frac{\varepsilon_{11}^2 (f_1 \varepsilon_{11}^1 + f_2 \varepsilon_{11}^2)}{f_1 \varepsilon_{11}^2 + f_1 f_2 \varepsilon_{11}^1 + (f_2)^2 \varepsilon_{11}^2} & 0 & 0 \\ 0 & (f_1)^2 \varepsilon_{11}^1 + f_1 f_2 \varepsilon_{11}^2 + f_2 \varepsilon_{11}^2 & 0 \\ 0 & 0 & \frac{\varepsilon_{11}^2 (f_1 \varepsilon_{11}^1 + f_1 f_2 \varepsilon_{11}^2 + (f_2)^2 \varepsilon_{11}^1)}{f_1 \varepsilon_{11}^2 + f_2 \varepsilon_{11}^1} \end{pmatrix} & \text{pour } z = x^1 \\ \begin{pmatrix} \frac{\varepsilon_{11}^2 (f_1 \varepsilon_{11}^1 + f_1 f_2 \varepsilon_{11}^2 + (f_2)^2 \varepsilon_{11}^1)}{f_1 \varepsilon_{11}^2 + f_2 \varepsilon_{11}^1} & 0 & 0 \\ 0 & (f_1)^2 \varepsilon_{11}^1 + f_1 f_2 \varepsilon_{11}^2 + f_2 \varepsilon_{11}^2 & 0 \\ 0 & 0 & \frac{\varepsilon_{11}^2 (f_1 \varepsilon_{11}^1 + f_2 \varepsilon_{11}^2)}{f_1 \varepsilon_{11}^2 + f_1 f_2 \varepsilon_{11}^1 + (f_2)^2 \varepsilon_{11}^2} \end{pmatrix} & \text{pour } z = x^3 \end{cases}$$

On remarque qu'il n'y a pas d'indétermination sur la composante du tenseur $\varepsilon_{\text{eff}}^{\text{SL-2D}} = (f_1)^2 \varepsilon_{11}^1 + f_1 f_2 \varepsilon_{11}^2 + f_2 \varepsilon_{11}^2$ qui découle d'une loi de composition ($x_2 \circ x_2$). Inversement, les deux autres

composantes tensorielles mènent à la notion de bornes ou frontières, tout simplement parce qu'il y a deux voies pour construire les SR-2D via respectivement des lois de composition ($x_1 \circ x_3$) et ($x_3 \circ x_1$). Il est possible de vérifier la validité de ces trois lois en considérant uniquement un seul constituant $f_1=1$ ($f_2=0$, un seul matériau ε^1) ou encore $f_2=1$ ($f_1=0$, un seul matériau ε^2) menant respectivement à $\varepsilon_{\text{eff}}^{\text{SL-2D}} = \varepsilon_{\text{eff}}^{\text{SL-2D}} = \varepsilon_{\text{eff}}^{\text{SL-2D}} = \varepsilon_{11}^1$ ou

$$\varepsilon_{\text{eff}}^{\text{SL-2D}} = \varepsilon_{\text{eff}}^{\text{SL-2D}} = \varepsilon_{\text{eff}}^{\text{SL-2D}} = \varepsilon_{11}^2 \text{ comme il se doit.}$$

En terme de résultat significatif découlant directement de notre formulation matricielle globale, on remarque qu'en utilisant les notations $f_1=f$, $f_2=1-f$, et $\varepsilon_{11}^j = \varepsilon^j$ (pour $j=1$ et 2) sur les résultats précédents (éq. (38)) on obtient respectivement :

$$\epsilon_{\text{eff}_x2} = f^2 \epsilon^1 + (1-f)^2 \epsilon^2, \quad (39)$$

puis l'encadrement,

$$\epsilon_{\text{eff}}^{\text{SR-2D_inférieure}} \leq \epsilon_{\text{eff}}^{\text{SL-2D}} \leq \epsilon_{\text{eff}}^{\text{SL-2D_supérieure}},$$

avec

$$\epsilon_{\text{eff}}^{\text{SR-2D_inférieure}} = \epsilon^2 \cdot \frac{f \epsilon^1 + (1-f) \epsilon^2}{f \epsilon^2 + f(1-f) \epsilon^1 + (1-f)^2 \epsilon^2}$$

et

$$\epsilon_{\text{eff}}^{\text{SR-2D_supérieure}} = \epsilon^2 \cdot \frac{f \epsilon^1 + f(1-f) \epsilon^2 + (1-f)^2 \epsilon^1}{f \epsilon^2 + (1-f) \epsilon^1},$$

appelées historiquement bornes (ou frontières) inférieure et supérieure de *Lichtenecker*^[29-30] des permittivités de matériaux composites.

Il est à noter qu'il existe par ailleurs une série de travaux de recherche sur les propriétés effectives, basée sur un principe variationnel^[31], c'est-à-dire une 'formulation intégrale' du problème physique (et non une forme de 'discrétisation' de celui-ci) par des fonctionnelles appropriées, représentant des énergies associées aux effets physiques étudiés, et les minimisations de celles-ci. Cette formulation générale mène aussi à la notion de bornes (ou frontières) inférieure et supérieure qualifiées historiquement de *Hashin-Shtrikman*^[32] pour un matériau hétérogène 'effectif' constitué de deux matériaux isotropes différents, que ce soit pour les notions de conductivité effective, de perméabilité magnétique effective^[32] ou de permittivité diélectrique effective^[33-36]. A notre connaissance, parmi les articles fondamentaux, cette formulation a permis de représenter des matériaux composites hétérogènes 'multi-phase', composés d'inclusions (ou phases) 'statistiquement distribuées' de formes variées fixées, chacune étant isotrope^[14].

^[14] Cette méthode est basée sur la construction d'une fonctionnelle, a priori 'bien choisie' dans les articles, présentant une stationnarité, avec conditions nécessaires et suffisantes, pour la distribution d'inclusions considérée. A titre d'exemple, dans le cadre d'une étude des propriétés diélectriques pour définir les bornes de permittivités effectives d'un matériau inhomogène de volume V, il est à noter que la fonctionnelle définie dans les références [33-36] (... et tous les autres articles utilisant le principe variationnel) est en fait issue d'une relation beaucoup plus générale relative à la «thermodynamique des diélectriques sous influence d'un champ électrique» (voir réf. [9] § 11 et 13, pp. 76-79 et pp. 83-86). Cette fonctionnelle $\Phi \equiv \Phi(\mathbf{E}, \mathbf{D}, \rho_l, T)$ représente 'physiquement' l'énergie libre totale du diélectrique (hétérogène) considéré, notée F; dans le cas général d'un diélectrique soumis à un champ \mathbf{E}^{ext} (qui pénètre à l'intérieur du diélectrique et influe donc sur ses propriétés thermodynamiques), $(F - F_0^{\text{référence}}) \propto \int (\epsilon^{-1} \vec{\mathbf{D}} \cdot \vec{\mathbf{D}} - \vec{\mathbf{E}} \cdot \vec{\mathbf{D}} - \vec{\mathbf{P}} \cdot \vec{\mathbf{E}}^{\text{ext}}) dV \equiv \int \Phi(\mathbf{E} \text{ ou } \mathbf{D}, \rho_l, T) dV$, avec au préalable $\vec{\mathbf{D}} = -\epsilon \vec{\nabla} \phi$ (à savoir le champ électrique $\vec{\mathbf{E}}$ dérivant d'un potentiel ϕ , ou $\vec{\nabla} \wedge \vec{\mathbf{E}} = \vec{\mathbf{0}}$), $\vec{\nabla} \cdot \vec{\mathbf{D}} = \vec{\nabla} \cdot (\epsilon \vec{\nabla} \phi) = \rho_{\text{libres}} (=0 \text{ si 'isolant'})$, $-\vec{\nabla} \cdot \vec{\mathbf{P}} = \rho_{\text{totales}}$, et $\vec{\mathbf{P}} \cdot \vec{\mathbf{E}}^{\text{ext}}$ l'énergie relative au champ électrique extérieur (constant) qui polarise le diélectrique ($\Rightarrow \vec{\mathbf{P}}$). De plus, les raisonnements de minimisation des fonctionnelles sont issus «d'inégalités thermodynamiques» portant sur la fonctionnelle énergie libre F (voir réf. [9] § 18, pp. 111-115); Suivant que l'on considère respectivement, soit [la fonctionnelle $\int \Phi(\mathbf{E}, \rho_l, T) dV$ avec les conditions sur le champ \mathbf{E}] ou soit [la forme $\equiv \int \Phi(\mathbf{D}, \rho_l, T) dV$ avec les conditions sur le champ \mathbf{D}], alors les conditions de stationnarité de la première variation des deux fonctionnelles précédentes ($\delta F = 0$, avec soit $\mathbf{D} (\equiv \epsilon \mathbf{E})$, soit $\mathbf{E} (\equiv \epsilon^{-1} \mathbf{D})$) nous fixent les conditions 'nécessaires', à savoir respectivement les relations qui annulent δF (stationnarité \Rightarrow fixant un 'point selle') : respectivement soit [condition sur \mathbf{D} , $\vec{\nabla} \cdot \vec{\mathbf{D}} = \rho_l$] ou soit [condition sur \mathbf{E} , $\vec{\mathbf{E}} = -\vec{\nabla} \phi$ (ou encore $\vec{\nabla} \wedge \vec{\mathbf{E}} = \vec{\mathbf{0}}$)]. Le type de fonctionnelle a donc une forme acceptable, et on retrouve au niveau de la première variation δF les lois physiques classiques qui la minimisent (\Rightarrow notions de conditions dites 'nécessaires'). Enfin la

Concernant notre formalisme matriciel de discrétisation par ‘blocs’ développé pour les SR-2D, les relations (32) à (34) généralisent la notion de bornes relatives aux permittivités effectives des structures topologiques SR-2D constituées de périodes successives de $(N \times M)$ colonnes rectangulaires (ou barres) de matériaux anisotropes quelque soit les symétries cristallines^[37]. Cette approche matricielle de discrétisation qui contient intrinsèquement les conditions de continuités relatives aux effets physiques étudiés, permet aussi de décrire par un raisonnement ‘multi-échelle’ des SR-2D plus généraux qui seraient eux même composés de certaines colonnes de type SR-2D localisées. Enfin, cette méthode sera généralisée aux SR-3D dans le but de décrire des propriétés physiques tensorielles de structures topologiques différentes (de type ‘rubic-cube’), mais aussi et surtout de structures composites quasi-périodiques avec inclusions de formes variées par une approche de discrétisation ou de maillage adapté. De plus, il est à noter que cette méthode est particulièrement bien adaptée pour formuler et unifier le concept historique de « cellule unité » dans les cas de modèles EMTs très généraux et variés, par exemple ceux traitant d’inclusions elles mêmes ‘enrobées’.

1-7) Conclusion générale

Quel que soit l'effet physique anisotrope (c'est-à-dire tensoriel) étudié, nous pouvons clairement affirmer que les expressions analytiques obtenues précédemment, qui représentent les propriétés effectives de matériaux à périodicité selon une direction, de type SR-1D, (propriétés diélectriques, magnétiques, de conduction électriques et thermiques, électro-optiques, thermo-électriques), définissent des ‘opérations moyennes’ résultant d'un ensemble discret E de valeurs de références, $E \equiv \{\text{attributs physiques et conditions de continuités}\}$. Ainsi, pour les structures SR-1D disposant de cet ensemble, la méthode exposée précédemment donne le moyen d'associer à toute liste finie d'éléments de l'ensemble E (liste des matériaux et de leurs propriétés physico-géométriques) un élément unique, susceptible de représenter la dite ‘moyenne’ caractérisant l'effet étudié. La règle de ‘la valeur constante’ (un critère mathématique naturel pour que l'on parle de moyenne) sur les expressions obtenues concernant les SR-1D a été vérifiée pour chaque effet étudié; ainsi, lorsqu'une liste associée à un ensemble E ne compte que des éléments identiques (c'est-à-dire un même matériau, et donc les mêmes caractéristiques physico-géométriques) nous avons vérifié analytiquement la validité de nos lois, et montré qu'il était naturel de trouver et de stipuler que la moyenne est l'élément en question.

Concernant les cas de matériaux de type super-réseaux présentant des périodicités selon deux directions (topologiquement différents des SR-1D et appelés SR-2D dans le texte), nous avons montré que le raisonnement impose alors un ordre de composition (en ce sens, $F \circ G \neq G \circ F$) dans la façon de ‘construire’ les SR-2D, et fixe donc deux valeurs d'encadrements (une borne inférieure, puis une borne supérieure). Le rôle de synthèse précédemment alloué à l'opération de moyenne (cas des SR-1D) est alors mis en défaut; ainsi, nous avons utilisé le terme et notion de ‘frontières’ ou ‘bornes’, plus appropriés pour l'encadrement et la recherche de lois analytiques représentant les propriétés physiques des SR-2D.

Cette méthodologie matricielle de discrétisation globale des propriétés physiques tensorielles («modèle basse fréquence»^[15]) peut être généralisée aux SR-3D de structure topologique plus générale : elle permettrait aussi de décrire par encadrement et notion de bornes les propriétés effectives physiques de matériaux composites ‘statistiquement ordonnés’ ou ‘quasi-périodiques’ composés d’inclusions anisotropes de formes quelconques plus générales compte tenu d’une discrétisation ou d’un maillage spécifique...

variation seconde $\delta^2 F (=0)$ fournit les conditions ‘suffisantes’ (‘il suffit que...’) pour le type d’extremum et surtout les valeurs de ceux-ci ! (\Rightarrow notion de bornes : supérieure pour la fonctionnelle contenant les termes en ε^{-1} , inférieure pour la fonctionnelle contenant les termes en ε).

^[15] Ou encore longueur d’onde associée aux champs grande devant la dimension des blocs élémentaires constituant les SR- x D, de manière à concevoir une représentation globale moyenne ou effective.

Annexe

"Notions sur la théorie du potentiel scalaire ϕ dans des milieux avec inclusions de formes ellipsoïdales"

• A.I : Notions sur les coordonnées curvilignes.

Un point P de l'espace (extrémité du vecteur $\vec{r}(x_1, x_2, x_3)$) peut-être localisé par des coordonnées cartésiennes (x_1, x_2, x_3) ou des *coordonnées curvilignes* (u_1, u_2, u_3) . Les équations de transformation d'un ensemble de coordonnées à un autre sont données par les relations :

$$\begin{cases} x_1 = x_1(u_1, u_2, u_3) \\ x_2 = x_2(u_1, u_2, u_3) \\ x_3 = x_3(u_1, u_2, u_3) \end{cases} \quad (\text{A.1})$$

Les vecteurs $\frac{\partial \vec{r}}{\partial u_1}$, $\frac{\partial \vec{r}}{\partial u_2}$, et $\frac{\partial \vec{r}}{\partial u_3}$ sont tangents aux courbes $u_1 \equiv u_1(x_1, x_2, x_3)$, $u_2 \equiv u_2(x_1, x_2, x_3)$, puis $u_3 \equiv u_3(x_1, x_2, x_3)$. Si $\vec{e}_1, \vec{e}_2, \vec{e}_3$ sont les vecteurs unitaires à ces courbes, alors on a :

$$\frac{\partial \vec{r}}{\partial u_i} = h_i \vec{e}_i \quad (i=1 \text{ à } 3) \quad \text{avec } h_i = \left| \frac{\partial \vec{r}}{\partial u_i} \right| \text{ les facteurs d'échelles,} \quad (\text{A.2})$$

$$\text{soit, } h_i = \left[\sum_{j=1}^3 \left(\frac{\partial x_j}{\partial u_i} \right)^2 \right]^{1/2} \quad \text{pour } i \text{ de } 1 \text{ à } 3 \text{ fixé.} \quad (\text{A.3})$$

Si les \vec{e}_i sont perpendiculaires deux à deux, alors le système de coordonnées curvilignes est dit *orthogonal*. Ainsi, l'équation de Laplace pourra être résolue par séparation des variables dans un tel système de coordonnées orthogonales $(\vec{e}_1, \vec{e}_2, \vec{e}_3)$ trièdre direct). En utilisant, (A.2) la différentielle exacte $d\vec{r}$ s'écrira :

$d\vec{r} = \sum_{i=1}^3 \frac{\partial \vec{r}}{\partial u_i} du_i = \sum_{i=1}^3 h_i du_i \vec{e}_i$; On définit alors *l'élément de longueur ds (de l'arc) en système de coordonnées curvilignes* par :

$$ds^2 = d\vec{r} \cdot d\vec{r} = \sum_{i=1}^3 h_i^2 (du_i)^2 \Big|_{\text{en coord. curvilignes}} = \sum_{i=1}^3 (dx_i)^2 \Big|_{\text{en coord. cartésiennes}} \quad \oplus \quad (\text{A.4})$$

$$\text{Le volume élémentaire s'exprimera quant à lui sous la forme } dV = \prod_{i=1}^3 h_i du_i \quad (\text{A.5})$$

Dans un tel système de coordonnées curvilignes, en vue de la résolution de l'équation de Laplace dans la théorie du potentiel, le Laplacien de ϕ se notera (ϕ étant une fonction scalaire) :

$$\Delta \phi = \vec{\nabla} \cdot \vec{\nabla} \phi = \frac{1}{\prod_{i=1}^3 h_i} \sum_{j=1}^3 \frac{\partial}{\partial u_j} \left(\frac{\prod_{k=1}^3 h_k}{h_j^2} \frac{\partial \phi}{\partial u_j} \right), \quad (\text{A.6})$$

[⊕] Une condition nécessaire et suffisante pour qu'un système de coordonnées curvilignes soit orthogonal est que l'expression de ds^2 ne contienne que des termes avec des carrés de différentielles, c'est-à-dire en du_i^2 ($i=1$ à 3).

$$\text{avec, } \vec{\nabla}\phi : \left(\frac{1}{h_1} \frac{\partial\phi}{\partial u_1}, \frac{1}{h_2} \frac{\partial\phi}{\partial u_2}, \frac{1}{h_3} \frac{\partial\phi}{\partial u_3} \right)_{(\vec{e}_1, \vec{e}_2, \vec{e}_3)} \quad *.$$

• **A.II: Le système de coordonnées curvilignes orthogonales de type ellipsoïdales (ou sphéroïdales).**

On parle de coordonnées *ellipsoïdales allongées* (ou *prolates*) et de coordonnées *ellipsoïdales aplaties* (ou *oblates*). On dissocie les deux car une seule relation de transformation (A.1) ne satisfait pas pour décrire tous les type d'ellipsoïdes entre les deux cas limites 'ellipsoïde allongée à l'infini selon l'axe x_3 ' et 'ellipsoïde aplati à l'infini selon l'axe x_1 ' (voir repère (x_1, x_2, x_3) de la figure 11 du paragraphe précédent). Ces deux catégories spécifient donc un premier type d'ellipsoïdes allongées entre les deux cas limites 'ellipsoïde allongée à l'infini selon l'axe x_3 ' et 'sphère parfaite', puis un deuxième type d'ellipsoïdes aplaties entre les deux cas limites 'sphère parfaite' et 'ellipsoïde allongée à l'infini selon l'axe x_1 '. La transformation (A.1) pour le système de coordonnées ellipsoïdales aplaties (fig. 11 et fig. A_I) s'écrit :

$$\left\{ \begin{array}{l} x_1 = l_x \cosh u_1 \sin u_2 \cos u_3 \\ x_2 = l_x \cosh u_1 \sin u_2 \sin u_3 \\ x_3 = \underbrace{l_x \sinh u_1}_{\substack{\text{rayon} \\ \text{variable}}} \cos u_2 \end{array} \right. \quad (A.7)$$

Par analogie au système de coordonnées sphériques, les coordonnées u_2 et u_3 sont les mêmes (c'est-à-dire les deux angles que l'on note généralement $0 \leq \theta \leq \pi$ et $0 \leq \varphi \leq 2\pi$). Par contre $u_1 \in [0, +\infty[$ est une variable qui permet de décrire les deux cas limites, à savoir : lorsque $u_1 \rightarrow 0$ alors la composante $x_3 \rightarrow 0$ l'ellipsoïde est

* Le paragraphe A.I appliqué au système particulier de coordonnées curvilignes de type sphériques, donne les équations de

transformations (A.1) de la forme $\left\{ \begin{array}{l} x_1 = u_1 \sin u_2 \cos u_3 \\ x_2 = u_1 \sin u_2 \sin u_3 \\ x_3 = u_1 \cos u_2 \end{array} \right.$, on vérifie rapidement avec (A.3) que les facteurs d'échelles sont

respectivement $h_1=1$, $h_2=u_1$ et $h_3=u_1 \sin u_2$. Avec les notations 'habituelles' pour le système de coordonnées sphériques, à savoir, $u_1 \equiv r_{\text{sphérique}}$, et les angles $u_2 \equiv \theta_{\text{sphérique}}$ et $u_3 \equiv \varphi_{\text{sphérique}}$, on obtient naturellement avec (A.4) et (A.5) la relation $ds^2 = dr^2 + r^2 d\theta^2 + r^2 \sin^2 \theta d\varphi^2$ et $dV = r^2 \sin \theta dr d\theta d\varphi$. Dans ce système sphérique classique, les vecteurs unitaires normés sur les courbes sont orthogonaux et correspondent alors à $\vec{e}_1 \equiv \vec{e}_r$, $\vec{e}_2 \equiv \vec{e}_\theta$ puis $\vec{e}_3 \equiv \vec{e}_\varphi$. L'équation de Laplace à résoudre s'obtient

directement avec (A.6) via les précédentes valeurs de h_i ($i=1$ à 3), et se décompose en un système d'équations connues de Legendre; la solution du potentiel scalaire ϕ se décompose alors classiquement en polynômes de Legendre notés $P_n(x)$

$$= \frac{1}{2^n n!} \frac{d^n}{dx^n} \left[(x^2 - 1)^n \right] \quad (\text{formule de Rodrigues}).$$

Ces polynômes apparaissent et se 'générent' très naturellement dans la théorie

du potentiel; en effet en considérant l'expression classique du potentiel scalaire d'une distribution de charges q_i disposées aux points P_i et distantes de \vec{r}_i de l'origine, et en calculant le potentiel à un point M distant de \vec{r} par rapport à l'origine (

$$\|\vec{r}\| > \|\vec{r}_i\| \text{ et } \vec{P}_i \vec{M} = \vec{R}_i = \vec{r} - \vec{r}_i, \quad \phi^M = \frac{1}{4\pi\epsilon_0} \sum_i \frac{q_i}{\|\vec{R}_i\|},$$

on développe naturellement le dénominateur sous forme d'une fonction

'g' dite *génératrice des polynômes de Legendre* : à savoir, $\frac{1}{\|\vec{R}_i\|} = \frac{1}{\sqrt{\vec{R}_i \cdot \vec{R}_i}} = \frac{1}{r \sqrt{1 + \left(\frac{r_i}{r}\right)^2 - \frac{2\vec{r}_i \cdot \vec{r}}{r^2}}}$, avec

$$\left[1 + \left(\frac{r_i}{r}\right)^2 - \frac{2\vec{r}_i \cdot \vec{r}}{r^2} \right]^{-1/2} = \left[1 + (u)^2 - 2xu \right]^{-1/2} = g(u, x) = \sum_{n=0}^{\infty} P_n(x) u^n.$$

Cette dernière relation engendre le développement (ou

expansion) multipolaire du potentiel ϕ par application de la fonction génératrice. Ce développement multipolaire s'obtient aussi naturellement avec un développement limité des termes à la puissance (-1/2).

extrêmement aplati; enfin lorsque $u_1 \rightarrow +\infty$ alors $\cosh u_1 = \sinh u_1$ l'ellipsoïde est alors une sphère parfaite de rayon l_x . Les termes $l_x \cosh u_1$ et $l_x \sinh u_1$ dans (A.7) sont en quelque sorte des rayons l_x variables.

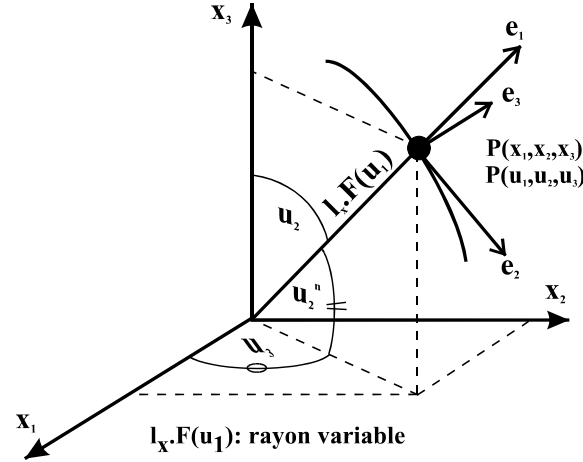


Fig. A_I : Schéma représentant les coordonnées ellipsoïdales. Il est à noter que l'on peut définir la variable angulaire u_2 selon deux conventions (u_2 ou bien $u_2^n = \pi/2 - u_2$).

Dans ce type de système, les facteurs d'échelles définis en (A.3) s'expriment avec (A.7) par :

$$\boxed{h_1 = h_2 = l_x \sqrt{\sinh^2 u_1 + \cos^2 u_2}} \quad \text{et} \quad \boxed{h_3 = l_x \cosh u_1 \sin u_2}. \quad (\text{A.8})$$

Les expressions de ds et dV sont immédiates avec (A.4), (A.5) et (A.8). Le Laplacien du potentiel scalaire $\Delta\phi$, dans ce système approprié aux inclusions ellipsoïdales aplaties, s'écrit alors directement en utilisant la définition (A.6) avec (A.8)▼ :

$$\boxed{\Delta\phi} = \frac{1}{(l_x)^3 (\sinh^2 u_1 + \cos^2 u_2) \cosh u_1 \sin u_2} \left[\frac{\partial}{\partial u_1} \left(l_x \cosh u_1 \sin u_2 \frac{\partial \phi}{\partial u_1} \right) + \frac{\partial}{\partial u_2} \left(l_x \cosh u_1 \sin u_2 \frac{\partial \phi}{\partial u_2} \right) + \frac{\partial}{\partial u_3} \left(\frac{(l_x)^2 (\sinh^2 u_1 + \cos^2 u_2)}{l_x \cosh u_1 \sin u_2} \frac{\partial \phi}{\partial u_3} \right) \right], \quad (\text{A.9})$$

soit, ... en développant les différentielles, puis en arrangeant,

$$= \boxed{\frac{1}{(l_x)^2 (\sinh^2 u_1 + \cos^2 u_2)} \left[\tanh u_1 \frac{\partial \phi}{\partial u_1} + \frac{\partial^2 \phi}{\partial u_1^2} + \cot u_2 \frac{\partial \phi}{\partial u_2} + \frac{\partial^2 \phi}{\partial u_2^2} + (\sec^2 u_1 \cot^2 u_2 + \csc^2 u_2 \tanh^2 u_1) \frac{\partial^2 \phi}{\partial u_3^2} \right]}.$$

On remarque que le Laplacien peut se mettre sous la forme équivalente :

$$\Delta\phi = \frac{1}{(l_x)^2 (\sinh^2 u_1 + \cos^2 u_2)} \left[\frac{1}{\cosh u_1} \frac{\partial}{\partial u_1} \left(\cosh u_1 \frac{\partial \phi}{\partial u_1} \right) + \frac{1}{\sin u_2} \frac{\partial}{\partial u_2} \left(\sin u_2 \frac{\partial \phi}{\partial u_2} \right) \right] + \frac{1}{(l_x)^2 (\cosh^2 u_1 \sin^2 u_2)} \frac{\partial^2 \phi}{\partial u_3^2}.$$

Cependant, on peut aussi définir un système équivalent en u_1 et u_3 , mais avec une variable décalée $u_2^{\text{nouveau}} \in \left[-\frac{\pi}{2}, \frac{\pi}{2} \right]$ égal à $\left(\frac{\pi}{2} - u_2^{\text{précédent}} \right)$ (voir fig. A_I). La transformation correspondante pour le système de

▼ Avec les notations $\csc(x)=1/\sin(x)$, $\text{sech}(x)=1/\cosh(x)$, puis $\cot(x)=1/\tan(x)$.

coordonnées ellipsoïdales aplaties, avec cette nouvelle variable (u_2^{nouveau}) que l'on notera cependant u_2 dans la suite, s'écrit alors :

$$\left\{ \begin{array}{l} x_1 = l_x \cosh u_1 \cos u_2 \cos u_3 \\ x_2 = l_x \cosh u_1 \cos u_2 \sin u_3 \\ x_3 = \underbrace{l_x \sinh u_1}_{\text{rayon variable}} \sin u_2 \end{array} \right. \quad (\text{A.10})$$

Les facteurs d'échelles définis en (A.3) s'expriment avec (A.10) par :

$$h_1 = h_2 = l_x \sqrt{\sinh^2 u_1 + \sin^2 u_2} \quad \text{et} \quad h_3 = l_x \cosh u_1 \cos u_2. \quad (\text{A.11})$$

Les expressions de ds et dV sont immédiates avec (A.4), (A.5) et (A.11).

Le Laplacien du potentiel scalaire $\Delta\phi$, dans ce système approprié aux inclusions ellipsoïdales aplaties, s'écrit alors en utilisant directement la définition (A.6) avec (A.11)[♦] :

(A.12)

$$\Delta\phi = \frac{1}{(l_x)^3 (\sinh^2 u_1 + \sin^2 u_2) \cosh u_1 \cos u_2} \left[\frac{\partial}{\partial u_1} \left(l_x \cosh u_1 \cos u_2 \frac{\partial \phi}{\partial u_1} \right) + \frac{\partial}{\partial u_2} \left(l_x \cosh u_1 \cos u_2 \frac{\partial \phi}{\partial u_2} \right) + \frac{\partial}{\partial u_3} \left(\frac{(l_x)^2 (\sinh^2 u_1 + \sin^2 u_2)}{l_x \cosh u_1 \cos u_2} \frac{\partial \phi}{\partial u_3} \right) \right],$$

soit, ... en développant les différentielles, et en arrangeant,

$$= \frac{1}{(l_x)^2 (\sinh^2 u_1 + \sin^2 u_2)} \left[\tanh u_1 \frac{\partial \phi}{\partial u_1} + \frac{\partial^2 \phi}{\partial u_1^2} - \tan u_2 \frac{\partial \phi}{\partial u_2} + \frac{\partial^2 \phi}{\partial u_2^2} + (\sec^2 u_1 \tan^2 u_2 + \sec^2 u_2 \tanh^2 u_1) \frac{\partial^2 \phi}{\partial u_3^2} \right].$$

Le Laplacien peut se mettre sous la forme équivalente :

$$\Delta\phi = \frac{1}{(l_x)^2 (\sinh^2 u_1 + \sin^2 u_2)} \left[\frac{1}{\cosh u_1} \frac{\partial}{\partial u_1} \left(\cosh u_1 \frac{\partial \phi}{\partial u_1} \right) + \frac{1}{\cos u_2} \frac{\partial}{\partial u_2} \left(\cos u_2 \frac{\partial \phi}{\partial u_2} \right) \right] + \frac{1}{(l_x)^2 (\cosh^2 u_1 \cos^2 u_2)} \frac{\partial^2 \phi}{\partial u_3^2}.$$

Au regard des équations (A.7), (A.8), et (A.9), par rapport à (A.10), (A.11), et (A.12), on remarque que le changement de variable $u_2 \rightarrow \left(\frac{\pi}{2} - u_2\right)$ a induit tout naturellement des changements dans les calculs de trigonométrie, de type $\cos \leftrightarrow \sin$, $\tan \leftrightarrow \cot$, $\sec \leftrightarrow \csc$.

A titre d'information, pour traiter le cas des ellipsoïdes allongées (ou prolates), il est nécessaire de changer dans les transformations (A.7) et (A.10) les termes ($l_x \cosh u_1$) en ($l_x \sinh u_1$) et vice versa de manière à obtenir une élongation selon la direction x_3 cette fois-ci.

♦ Avec les notations $\sec(x)=1/\cos(x)$.

Les Laplaciens (A.9) et (A.12) dépendent de la convention adoptée sur la variable u_2 (voir fig. A_I). Cependant, avec un changement de variable supplémentaire adapté, qui est propre au problèmes coniques à deux foyers), il est possible d'unifier (A.9) et (A.12) en une seule équation équivalente. Ainsi, un changement de variable ($v_1=\cosh u_1$, $v_2=\sin u_2$, et $v_3=u_3$) appliqué à (A.7), ou un changement de variable ($v_1=\cosh u_1$, $v_2=\cos u_2$, et $v_3=u_3$) appliqué à (A.10), fixe une seule loi de transformation $(x_1, x_2, x_3) \leftrightarrow (v_1, v_2, v_3)$ de la forme :

$$\begin{cases} x_1 = l_x v_1 v_2 \cos u_3 \\ x_2 = l_x v_1 v_2 \sin u_3 \\ x_3 = l_x \frac{dv_1}{du_1} (1-v_2^2)^{1/2} = l_x \left[(v_1^2-1)(1-v_2^2) \right]^{1/2} \end{cases} \quad (A.13)$$

Dans la transformation (A.13) liant les coordonnées cartésiennes aux coordonnées sphéroïdales oblates (aplaties), on reconnaît les termes $(l_x v_1 v_2)$ et $(l_x \left[(v_1^2-1)(1-v_2^2) \right]^{1/2})$ propres aux coordonnées elliptiques. Les facteurs d'échelles relatifs à (A.13) seront définis comme[▲] :

$$h_{(v_1)} = l_x \sqrt{\frac{v_1^2 - v_2^2}{v_1^2 - 1}}, \quad h_{(v_2)} = l_x \sqrt{\frac{v_1^2 - v_2^2}{1 - v_2^2}}, \quad \text{puis} \quad h_{(v_3)} = l_x v_1 v_2. \quad (A.14)$$

Les relations (A.6) et (A.14) conduisant alors à l'expression du Laplacien sous une unique forme :

$$\Delta\phi = \frac{1}{(l_x)^2 (v_1^2 - v_2^2)} \left[\frac{\partial}{\partial v_1} \left((v_1^2 - 1) \frac{\partial \phi}{\partial v_1} \right) + \frac{\partial}{\partial v_2} \left((1 - v_2^2) \frac{\partial \phi}{\partial v_2} \right) \right] + \frac{1}{(l_x)^2 v_1^2 v_2^2} \frac{\partial^2 \phi}{\partial v_3^2}. \quad (A.15)$$

Ensuite, les solutions générales du potentiel ϕ des équations (A.9), (A.12) et (A.15) s'exprimeront toutes, par résolution en variables séparées, en fonction d'une partie radiale (fonction de u_1 ou de v_1), adjoignant une partie angulaire (fonction de u_2 ou de v_2) via les fonctions $P(v_2)$ et $Q(v_2)$ appelées fonctions de Legendre de première et de seconde espèce...

Une autre vision originale pour résoudre les problèmes de l'électrostatique comportant des inclusions consiste à partir des équations des surfaces qui représentent directement la forme 'géométrique' des inclusions, de manière à obtenir un changement de variables adéquat à la résolution du problème géométrique fixé (équation de Laplace dans une géométrie fixée). Ainsi, les inclusions sphériques, mais aussi de forme ellipsoïdales générales peuvent être représentées par la famille des surfaces quadriques en mathématiques. En partant de ces équations, il est aussi possible de résoudre l'équation de Laplace avec un certain changement de variables adéquat et surtout d'obtenir élégamment les expressions analytiques des facteurs de dépolarisation d^{xi} propres à ce type d'inclusions (voir § II.1-3.3)) intervenant directement dans les expressions des potentiels et des champs électriques.

• **A.III: Notions sur les surfaces quadriques 'homofocales' (c'est-à-dire ayant les mêmes foyers).**

L'équation générale de surface des quadriques homofocales se note :

$$\sum_{i=1}^3 \frac{x_i^2}{l_{x_i}^2 + s} = 1 \quad (l_{x_1} > l_{x_2} > l_{x_3} \geq 0) \text{ et } (s \leq 0), \quad (A.16)$$

▲ $\left(\frac{h_{v_1}}{h_{v_2}} \right)^2 = l_x^2 \left\{ \frac{v_2^2}{v_1^2} + \frac{(v_1^2 - v_2^2 v_1^2)(v_1^2 - 1)^{-1}}{(v_1^2 v_2^2 - v_2^2)(1 - v_2^2)^{-1}} \right\} \dots$

avec, s un paramètre que nous devons distinguer par un suffixe ($s \equiv w_j$) pour représenter les différentes familles de quadriques. Cette relation (A.16), $R(x_i, s)=1$, est cubique en s .

Suivant la valeur du paramètre s par rapport aux l_{xi} ($i=1$ à 3), l'équation (A.16) représentera une des trois familles différentes de quadriques :

$$\boxed{0 \geq s \equiv w_1 \geq -l_{x3}^2 \geq s \equiv w_2 \geq -l_{x2}^2 \geq s \equiv w_3 \geq -l_{x1}^2}. \quad (\text{A.17})$$

La première famille de quadriques où le paramètre fixé $s \equiv w_1$, impose d'après (A.17), $w_1 + l_{xi}^2 \geq 0$ pour $i=1$ à 3 , et correspond à la famille des ellipsoïdes caractérisées par trois dénominateurs positifs dans (A.16). Les valeurs l_{xi} représentent dans ce cas les longueurs des demi-axes de l'ellipsoïde. La seconde famille, représentée par $s \equiv w_2$, impose, toujours d'après (A.17), $w_2 + l_{x1}^2 \geq 0$ et $w_2 + l_{x3}^2 \leq 0$. Cette famille est caractéristique des hyperboloïdes à une nappe (dans notre repère, hyperboloïdes de symétries, d'axe A_∞ selon l'axe x_3 et de plan (x_1, x_2)). Enfin, la troisième famille, représentée par $s \equiv w_3$, imposant $w_3 + l_{x1}^2 \geq 0$ et $w_3 + l_{x2}^2 \leq 0$, est la famille des hyperboloïdes à deux nappes (dans notre repère de symétries, d'axe A_∞ selon l'axe x_1 et de plan (x_2, x_3)).

A partir des trois familles d'équations (A.16) (pour $s \equiv w_j$, $j=1$ à 3), qui ne sont autres que des relations $R(x_1, x_2, x_3, w_j \text{ fixé } (1 \text{ à } 3))=1$, il est possible, par élimination entre ces trois équations de surfaces, d'exprimer trois relations $x_j \text{ fixé } (1 \text{ à } 3) \equiv x_j(w_1, w_2, w_3)$ (analogie avec (A.1), (A.7), (A.10), et (A.13)). Ce calcul nous donne:

$$\boxed{\begin{cases} 3 \text{ relations à } j \text{ fixé } (1 \text{ à } 3) \\ \sum_{i=1}^3 \frac{x_i^2}{l_{xi}^2 + w_j} = 1 \end{cases}} \Rightarrow \boxed{\begin{cases} 3 \text{ relations à } i \text{ fixé } (1 \text{ à } 3) \\ x_i^2 = \frac{\prod_{j=1}^3 (w_j + l_{xi}^2)}{\prod_{j \neq i=1}^3 (l_{xj}^2 - l_{xi}^2)} \end{cases}}^{\otimes}. \quad (\text{A.18})$$

A partir des trois équations (A.18), il est possible de calculer les facteurs d'échelles (voir (A.3) avec ici $u_i \equiv w_i$), puis l'arc élémentaire ds^2 (A.4) dans un tel système. Ainsi, à partir trois équations (A.18), le calcul des termes de type $\left(\frac{\partial x_j}{\partial w_i}\right)$ (respectivement pour $j=1, 2$, et 3 à $i=1, 2$ ou 3 fixé) conduit à : $\frac{1}{2} \frac{x_j}{(w_i + l_{xj}^2)}$.

[⊗] On remarque que l'on passe des expressions de x_1 , à x_2 , à x_3 , en permutation circulaire des l_{xi} et l_{xj} dans les formules ($l_{x1} \rightarrow l_{x2} \rightarrow l_{x3} \rightarrow l_{x1}$). Avec la notation utilisée en (A.18), pour $i=1$ fixé par exemple, alors $\prod_{j \neq i=1}^3 (l_{xj}^2 - l_{xi}^2) = (l_{x2}^2 - l_{x1}^2)(l_{x3}^2 - l_{x1}^2)$.

Enfin, la somme des carrés de ces différentielles, après mise au même dénominateur, s'exprime :

$$ds^2 = \sum_{i=1}^3 h_i^2 (dw_i)^2, \text{ avec } h_i = \frac{\left(\prod_{j \neq i=1}^3 (w_i - w_j) \right)^{1/2}}{2 R_{w_i}} \text{ et } R_{w_i} = \left[\prod_{j=1}^3 (w_i + l_{x_j}^2) \right]^{1/2} \text{ pour } i=1, 2 \text{ ou } 3 \text{ fixé.} \quad (\text{A.19})$$

Ainsi, les facteurs d'échelles (A.19), avec (A.6) et $u_j \equiv w_j$, fixent dans ce système un Laplacien sous une forme ($j^2 = -1$)[♦]:

(A.20)

$$\Delta \phi = \frac{8 R_{w_1} R_{w_2} R_{w_3}}{j(w_1 - w_2)(w_1 - w_3)(w_2 - w_3)} \left[\frac{\partial}{\partial w_1} \left(\frac{-j R_{w_1}}{2 R_{w_2} R_{w_3}} (w_2 - w_3) \frac{\partial \phi}{\partial w_1} \right) + \frac{\partial}{\partial w_2} \left(\frac{j R_{w_2}}{2 R_{w_1} R_{w_3}} (w_1 - w_3) \frac{\partial \phi}{\partial w_2} \right) + \frac{\partial}{\partial w_3} \left(\frac{-j R_{w_3}}{2 R_{w_1} R_{w_2}} (w_1 - w_2) \frac{\partial \phi}{\partial w_3} \right) \right],$$

soit, ... en arrangeant,

$$\Delta \phi = \frac{4}{(w_1 - w_2)(w_3 - w_1)(w_2 - w_3)} \left[(w_2 - w_3) R_{w_1} \frac{\partial}{\partial w_1} \left(R_{w_1} \frac{\partial \phi}{\partial w_1} \right) + (w_3 - w_1) R_{w_2} \frac{\partial}{\partial w_2} \left(R_{w_2} \frac{\partial \phi}{\partial w_2} \right) + (w_1 - w_2) R_{w_3} \frac{\partial}{\partial w_3} \left(R_{w_3} \frac{\partial \phi}{\partial w_3} \right) \right].$$

En considérant des inclusions ellipsoïdes de demi-axes l_{x_1} , l_{x_2} et l_{x_3} ($s \equiv w_1$ dans (A.16)), le Laplacien (A.20) se réduit alors à $\frac{d}{d w_1} \left(R_{w_1} \frac{d \phi}{d w_1} \right)$. Le cas $w_1=0$ représente la surface de l'ellipsoïde $\frac{x_1^2}{l_{x_1}^2} + \frac{x_2^2}{l_{x_2}^2} + \frac{x_3^2}{l_{x_3}^2} = 1$ (voir (A.16)). Comme dans le cas d'une inclusion sphérique (voir paragraphe 3.1-3.3), avant éq. (11)), le potentiel ϕ_{ext} du champ extérieur s'écrira comme la somme :

$$\phi_{\text{ext}} = \phi_0 + \phi_0 F, \quad (\text{A.21})$$

avec, F fonction de w_1 (1^{ère} variable des coordonnées 'quadriques') car les inclusions considérées sont ellipsoïdales et $\phi_0 = -\vec{E}^{\text{ext}} \cdot \vec{r}$ le potentiel du champ appliqué[◇].

♦ En utilisant que $(w_i - w_j) > 0$ si en indices $i < j$ d'après (A.17), et donc que $\sqrt{\frac{(w_i - w_j)}{>0} \frac{(w_j - w_i)}{<0}} = j |w_i - w_j|$ équivalent à $j(w_i - w_j)$, si en indices $i < j$.

◇ Pour le cas d'une inclusion sphérique (paragraphe 3.1-3.3) avant éq. (11)), nous avons aussi écrit le potentiel extérieur sous une forme $\phi_{\text{ext}}^{\text{en P}} \equiv \phi_0 + \phi_0 F$, avec $F(r) = \frac{K}{r^3}$, K constante, F fonction de r (c'est-à-dire aussi de la 1^{ère} variable du système de coordonnées), puis le potentiel du champ appliqué $\phi_0 = -\vec{E}^{\text{ext}} \cdot \vec{r}$. Comme dans l'annexe I (dédié au système de coordonnées ellipsoïdales) et (A.21), la forme $\phi_0 F \equiv -K \frac{\vec{E}^{\text{ext}} \cdot \vec{r}}{r^3} = -K \frac{E^{\text{ext}} \cos \theta}{r^2}$ est le terme 'correctif' dépendant de r et θ (les deux premières variables du système de coordonnées sphériques), qui satisfait à la condition de l'équation de Laplace (en coordonnées sphériques cette fois), c'est-à-dire à la nullité du potentiel à l'infini. En effet, on peut vérifier directement que la

Considérant pour simplifier la cas de la figure (11), avec un champ extérieur E^{ext} selon x_1 , le potentiel du champ appliqué s'exprimera dans le système de coordonnées 'quadriques' (w_1, w_2, w_3) sous la forme (avec (A.18) pour $i=1$) :

$$\phi_0 = -E^{\text{ext}} x_1 = -E^{\text{ext}} \left(\frac{(w_1 + I_{x1}^2)(w_2 + I_{x1}^2)(w_3 + I_{x1}^2)}{(I_{x2}^2 - I_{x1}^2)(I_{x3}^2 - I_{x1}^2)} \right)^{1/2}. \quad (\text{A.22})$$

La partie $\phi_0 F$ de (A.21) détermine 'le terme correctif' (à travers $F(w_1)$) cherché du potentiel extérieur à l'inclusion ellipsoïdale. En substituant ce terme correctif du potentiel dans la Laplacien (A.20) réduit à w_1 , tout en utilisant l'expression $\phi_0(w_1)$ en (A.22), puis celle de R_{w1} en (A.19), on obtient l'équation qui régit le terme correctif F :

$$\frac{d^2 F}{dw_1^2} + \frac{dF}{dw_1} \frac{d}{dw_1} \ln[R_{w1}(w_1 + I_{x1}^2)] = 0. \quad (\text{A.23})$$

La solution $F(w_1)$ de cette équation, directement issue de la géométrie et des équations des surfaces quadriques, ainsi que de son système de coordonnées associé, va ensuite imposer sa 'forme' respectivement dans le calcul du potentiel (A.21), puis du champ... La fonction $F(w_1)$ est en quelque sorte 'imprégnée' de la géométrie (inclusion ellipsoïdale) du problème (éq. (A.23)). La solution d'une telle équation (A.23) se note :

$$F(w_1) = A \int_{w_1}^{+\infty} \frac{dw_1'}{(w_1' + I_{x1}^2) R_{w1'}}, \quad \text{avec } A \text{ une constante.} \quad (\text{A.24})$$

De cette fonction F (se ramenant à une forme d'intégrale elliptique), il en découlera les expressions des facteurs dits 'de dépolarisation' d^{xi} , présentés précédemment au paragraphe II.1-3.3), après l'équation (11)). En effet, le potentiel à l'intérieur de l'inclusion ellipsoïde s'écrira sous la forme $\phi_{\text{int}} = B\phi_0$ (avec B constante), car le champ E^{int} est constant à l'intérieur d'une inclusion de type ellipsoïdale (comme pour le cas particulier d'une inclusion sphérique). Les continuités des potentiels ϕ_{int} et ϕ_{ext} ainsi que de leurs dérivées impliquent un lien entre A et B , puis la détermination de A dans les expressions des potentiels, des champs électriques, de la

résolution de l'équation de Laplace sur ce terme correctif (uniquement fonction de r et θ), en notant l'opérateur angulaire $\Delta_{\Omega} \equiv \frac{1}{\sin\theta} \frac{\partial}{\partial\theta} \left(\sin\theta \frac{\partial}{\partial\theta} \right) + \frac{1}{\sin^2\theta} \frac{\partial^2}{\partial\varphi^2}$, impose : $\Delta_{r,\theta,\varphi}(\phi_0 F) = \frac{1}{r^2} \frac{\partial}{\partial r} \left(r^2 \frac{\partial}{\partial r} (\phi_0 F) \right) + \frac{1}{r^2} \Delta_{\Omega}(\phi_0 F) = \dots - K \frac{E^{\text{ext}} \cos\theta}{r^2} \times \frac{\partial}{\partial r} \left(r^2 \frac{\partial}{\partial r} \left(\frac{1}{r^2} \right) \right) - K \frac{E^{\text{ext}}}{r^4 \sin\theta} \frac{\partial}{\partial\theta} \left(\sin\theta \frac{\partial}{\partial\theta} (\cos\theta) \right) = \dots = 0.$

□ La résolution de l'équation de Laplace $\frac{d}{dw_1} \left(R_{w1} \frac{d(\phi_0(w_1) F w_1)}{dw_1} \right) = 0$ après développement impose l'équation

$$\frac{dR_{w1}}{dw_1} \frac{dF}{dw_1} \phi_0 + \frac{dR_{w1}}{dw_1} \frac{d\phi_0}{dw_1} F + R_{w1} F \frac{d^2\phi_0}{dw_1^2} + R_{w1} \phi_0 \frac{d^2F}{dw_1^2} + 2R_{w1} \frac{dF}{dw_1} \frac{d\phi_0}{dw_1} = 0. \quad \text{En différenciant les expressions de } \phi_0$$

(A.22) et de R_{w1} (A.19), imposant respectivement $\frac{dX}{dw_1} = \frac{X}{2(w_1 + I_{x1}^2)}$ (pour $X \equiv R_{w1}$ et ϕ_0), et $\frac{d^2\phi_0}{dw_1^2} = -\frac{\phi_0}{4(w_1 + I_{x1}^2)}$, puis en

substituant et en arrangeant, on obtient $\frac{d^2F}{dw_1^2} + \frac{dF}{dw_1} \left[\frac{1}{R_{w1}} \frac{dR_{w1}}{dw_1} + \frac{1}{(w_1 + I_{x1}^2)} \right] = 0$, équation que l'on peut mettre directement

sous la forme (A.23).

polarisation induite $P_{\text{ellipsoïde}} = \frac{\varepsilon_0}{d^{x1}} \left(\frac{(\varepsilon_{\text{int}} - \varepsilon_{\text{ext}})d^{x1}}{(\varepsilon_{\text{int}} - \varepsilon_{\text{ext}})d^{x1} + \varepsilon_{\text{ext}}} \right) E^{\text{ext}}$ (dans notre cas avec E^{ext} selon l'axe x_1 , fig. (11)),

puis du moment dipolaire associé à l'inclusion de forme ellipsoïdale

$$P_{\text{ellipsoïde}} = \frac{4\pi l_{x1}l_{x2}l_{x3} \varepsilon_0}{3d^{x1}} \left(\frac{(\varepsilon_{\text{int}} - \varepsilon_{\text{ext}})d^{x1}}{(\varepsilon_{\text{int}} - \varepsilon_{\text{ext}})d^{x1} + \varepsilon_{\text{ext}}} \right) E^{\text{ext}}.$$

• **A.IV: Expressions des facteurs de dépolarisations d^{xi} ($i=1$ à 3) dans la théorie du potentiel électrostatique (ou des facteurs de démagnétisation dans la théorie du magnétisme).**

L'expression des facteurs de dépolarisation dans le cas d'inclusions ellipsoïdales est imposée par la fonction $F(w_i)$ présentée précédemment, et donc des conditions limites de F permettant de déterminer A puis l'expression générale du potentiel ϕ_{ext} sous une forme (A.21). Les expressions générales des facteurs d^{xi} se note ($i=1$ à 3):

$$d^{xi} = \frac{(l_{x1}l_{x2}l_{x3})^{+\infty}}{2} \int_0^{\infty} \frac{d w_i}{(w_i + l_{xi}^2) R_{wi}} \textcircled{\oplus}, \text{ avec } R_{wi} \text{ définit en (A.19)} \quad (\text{A.25})$$

Toujours avec $l_{x1} > l_{x2} > l_{x3} \geq 0$ (voir (A.16)), un changement de variable de type $z^2 = \frac{(l_{x1}^2 - l_{x2}^2)}{(l_{x1}^2 + w_i)}$ permet d'écrire (A.25) sous la forme :

$$d^{xi} = \frac{(l_{x1}l_{x2}l_{x3})^n}{(l_{x1}^2 - l_{x3}^2)^{1/2}} \int_0^1 \frac{z^2 dz}{D_i}, \quad (\text{A.26})$$

$$\text{avec, } D_i = \left(1 - \frac{l_{x1}^2 - l_{xi}^2}{l_{x1}^2 - l_{x3}^2} z^2 \right)^{1/2} (1 - z^2)^{1/2} (1 - k^2 z^2)^{1/2}, \quad n = \left(\frac{l_{x1}^2 - l_{x3}^2}{l_{x1}^2} \right)^{1/2}, \quad \text{et } k^2 = \frac{(l_{x1}^2 - l_{x2}^2)}{(l_{x1}^2 - l_{x3}^2)}.$$

Le calcul des facteurs d^{xi} doit se faire respectivement pour $i=1, 2$ et 3 . Le calcul de d^{x1} est relativement immédiat (voir l'expression de $D_{i=1}$ avec $l_{(xi=x1)}$). Le terme $\frac{z^2}{(1-z^2)^{1/2} (1-k^2 z^2)^{1/2}} = \frac{1}{k^2} \left[\frac{1}{(1-z^2)^{1/2} (1-k^2 z^2)^{1/2}} - \frac{(1-k^2 z^2)^{1/2}}{(1-z^2)^{1/2}} \right]$ permet en effet de mettre en évidence et d'exprimer directement d^{x1} en d'intégrales elliptiques de première et de seconde espèces notées respectivement $F(k, \varphi)$ et $E(k, \varphi)^{\times}$.

Les calculs de d^{x2} et d^{x3} nécessitent des intégrations par parties. Au final, les expressions analytiques générales des trois facteurs de dépolarisations, découlant directement de l'expression de la fonction F en (A.24), s'expriment uniquement en combinaisons d'intégrales elliptiques connues :

$$d^{x1} = \frac{(l_{x1}l_{x2}l_{x3})}{(l_{x1}^2 - l_{x3}^2)^{1/2} (l_{x1}^2 - l_{x2}^2)} [F(k, \varphi) - E(k, \varphi)], \quad (\text{A.27})$$

$\textcircled{\oplus}$ Pour une inclusion sphérique on retrouve, à l'aide d'une seule intégration; $d^{x1} = \frac{(l_{x1})^3}{2} \int_0^{\infty} \frac{d w_i}{(l_{x1}^2 + w_i)^{5/2}} = \frac{1}{3}$ ($=d^{x2}=d^{x3}$).

\times Par définition: $F(k, \varphi) = \int_0^{\varphi} \frac{d\alpha}{(1-k^2 \sin^2 \alpha)^{1/2}} \equiv \int_0^{\sin \varphi} \frac{dz}{(1-z^2)^{1/2} (1-k^2 z^2)^{1/2}}$, et $E(k, \varphi) = \int_0^{\varphi} (1-k^2 \sin^2 \alpha)^{1/2} d\alpha \equiv \int_0^{\sin \varphi} \frac{(1-k^2 z^2)^{1/2} dz}{(1-z^2)^{1/2}}$.

$$d^{x2} = -\frac{(l_{x1}l_{x2}l_{x3})}{(l_{x1}^2-l_{x3}^2)^{1/2}(l_{x1}^2-l_{x2}^2)} [F(k, \varphi) - E(k, \varphi)] + \frac{(l_{x1}l_{x2}l_{x3})}{(l_{x1}^2-l_{x3}^2)^{1/2}(l_{x2}^2-l_{x3}^2)} E(k, \varphi) - \frac{l_{x3}^2}{(l_{x2}^2-l_{x3}^2)},$$

puis,
$$d^{x3} = -\frac{(l_{x1}l_{x2}l_{x3})}{(l_{x1}^2-l_{x3}^2)^{1/2}(l_{x2}^2-l_{x3}^2)} E(k, \varphi) + \frac{l_{x2}^2}{(l_{x2}^2-l_{x3}^2)}.$$

avec toujours,
$$k^2 = \frac{(l_{x1}^2-l_{x2}^2)}{(l_{x1}^2-l_{x3}^2)}, \text{ puis } \sin \varphi \equiv n = \left(\frac{l_{x1}^2-l_{x3}^2}{l_{x1}^2} \right)^{1/2} \text{ (voir (A.26)).}$$

On vérifie aisément que les expressions (A.27) fixent comme convenu $\sum_{i=1}^3 d^{xi} = 1$.

Ces trois expressions analytiques définissent les facteurs de dépolarisations dans la théorie du potentiel. La première expression (A.27) de d^{x1} est à substituer dans les expressions du paragraphe II.1-3.3) des champs, de la polarisation et du moment dipolaire associé à l'inclusion ellipsoïdale considérée fig. (11). Le raisonnement effectué en partant à l'origine des équations des surfaces caractérisant l'inclusion (ici une famille de quadrique) apparaît très pertinent³.

³ *Pour un approfondissement de l'outil mathématique :*

- **M. Abramowitz, I. A. Stegun**, 'Handbook of mathematical functions with formulas, graphs and mathematical tables', § **8** by I. A. Stegun 'Legendre functions' pp. 331-341, § **17** by L. M. Milne-Thomson 'Elliptic integrals' pp. 587-607, and § **21** by A. N. Lowan 'Spheroidal wave functions', pp. 751-759, Ed. National Bureau of standards applied mathematics series 55, (1972).
- **C. Depollier**, 'Mathématiques appliqués : fonctions spéciales pour la physique', cours DEA d'Acoustique, LAUM, vol. **1**, chapitres 3-4 'Fonctions orthogonales - Harmoniques sphériques'.
- **J. C. Maxwell**, 'A treatise on electricity & magnetism', vol. **I**, chapter X, § 147-154, pp. 232-243, Ed. Dover, (1954).
- **E. C. Stoner**, 'The demagnetizing factors for ellipsoids', Phil. Mag., **36**, 803, (1945).

Références bibliographiques

- [1] S. M. Rytov, 'Electromagnetic properties of a finally stratified medium', *J. Exper. Theoret. Phys.* (Soviet physics JETP), **2**, 466, (1956).
- [2] F. Abeles, 'Recherches sur la propagation des ondes électromagnétiques sinusoïdales dans les milieux stratifiés. Applications aux couches minces', *Annales de Physique*, **15**, 596, (1950).
- [3] L. M. Brekhovskikh, 'Waves in layers media', Ed. Academic Press, (1980).
- [4] J. D. Joannopoulos, 'Photonic crystals : molding the flow of light', Ed. Hardcover, (1995).
- [5] P. Lalanne, 'Effective medium theory applied to photonic crystals composed of cubic or square cylinders', *Appl. Opt.*, **35**, 5369, (1996).
- [6] K. Sarabandi, 'Simulation of a periodic dielectric corrugation with an equivalent anisotropic layer', *Int. J. Infrared Millimeter Waves*, **11**, 1303, (1990).
- [7] C. Grillet, X. Letartre, C. Seassal, P. Rojo-Romeo, P. Viktorovitch, M. Le Vassor d'Yerville, D. Cassagne, J. P. Albert, O. Deahese, N. Bertru, A. Le Corre, 'Low loss single line photonic crystal waveguide on InP membrane', *Physica E: Low-dimensional Systems and Nanostructures*, **17**, 472, (2003).
- [8] C. Monat, C. Seassal, X. Letartre, P. Regreny, P. Rojo-Romeo, P. Viktorovitch, M. Le Vassor d'Yerville, D. Cassagne, J. P. Albert, E. Jalaguier, S. Pocas, B. Aspar, 'InP based photonic crystal microlasers on silicon wafer', *Physica E: Low-dimensional Systems and Nanostructures*, **17**, 475, (2003).
- [9] L. Landau, E. Lifchitz, 'Physique théorique Tome VIII: Electrodynamique des milieux continus', chapitres I et II, § 4-13, pp. 35-89, § 18, pp. 111-116, puis chapitre III, § 25-26, pp. 143-152, Ed. Mir Moscou, (1969).
- [10] B. Bêche, E. Gaviot, 'Matrix formalism to enhance the concept of effective dielectric constant', *Opt. Commun.*, **219**, 15, (2003).
- [11] J. F. Nye, 'Physical properties of crystals : their representation by tensors and matrices', Oxford University Press, (1961).
- [12] M. Born, E. Wolf, 'Principles of optics', p. 706, 6th Ed. Cambridge, (1980).
- [13] L. Lorenz, 'Über die refractionsconstante', *Ann. Phys. Chem. Leipzig*, **11**, 70, (1880)*.
- [14] J.C. Maxwell-Garnett, 'Colours in metal glasses and in metallic films', *Philos. Trans. R. Soc. London*, **A203**, 385, (1904).
- [15] J.C. Maxwell-Garnett, 'Colours in metal glasses, in metallic films, and in metallic solutions.-II', *Philos. Trans. R. Soc. London*, **A205**, 237, (1906).
- [16] D.A.G. Bruggeman, 'Berechnung verschiedener physikalischer konstanten von heterogenen substanzen', *Ann. Phys. Leipzig*, **24**, 636, (1935)*.
- [17] P. M. Morse, H. Feshbach, 'Methods of theoretical physics', Part I, pp. 655-664, and Part II, chapter 10, pp. 1173-1330, Ed. Mc Graw-Hill book Company, (1953).
- [18] J. D. Jackson, 'Classical electrodynamics', chapters 3 and 4, pp. 95-173, 3^{ème} Ed. John Wiley & Sons, Inc., (1998).
- [19] D. E. Aspnes, 'Local-field effects and effective-medium theory : a microscopic perspective', *Am. J. Phys.*, **50**, 704, (1982).
- [20] B. Bêche, E. Gaviot, M. Bruneau, 'A general expression of the effective electro-optic constants of free standing superlattices', IEEE the 12th III-V Semiconductor Device Simulation Workshop, Duisburg, 9-11 October, Allemagne, (2000).
- [21] B. Bêche, E. Gaviot, 'Effective electro-optic constants of free standing superlattices of any symmetry', *Phys. Rev. B*, **65**, 3, 033303, (2002).
- [22] B. Bêche, E. Gaviot, 'Theoretical investigations on the effective electro-optic tensors of superlattices', *Institute of Physics Publishing IoP - J. Opt. A: Pure Appl. Opt.*, **5**, L19, (2003).
- [23] M. Glick, D. Pavuna, F.K. Reinhart, 'Electrooptic effects and electroabsorption in a GaAs/AlGaAs MQW heterostructures', *Electron. Lett.*, **23**, 1235, (1987).
- [24] M. Glick, F.K. Reinhart, D. Martin, 'Linear electrooptic effect: comparison of a GaAs/AlGaAs MQW heterostructures with an AlGaAs solid solution', *J. Appl. Phys.*, **63**, 5877, (1988).
- [25] E. Gaviot, F. Polet, F. Raucoules, F. Brachelet, 'Planar Differential Radiometers. A quantitative approach to designing enhanced units', *IoP: Measurement. Sci. Technol.*, **10**, issue II, 84, (1999).
- [II.26] E. Gaviot, F. Polet, F. Raucoules, 'Radiométrie par absorption différentielle distribuée (ADD)', *CR Acad. Sci.*, **t. 327**, issue II, 613, (1999).
- [II.27] B. Bêche, E. Bêche, L. Camberlein, F. Polet, E. Gaviot, 'A matrix formulation to shape the concept of effective thermoelectric tensors in superlattices', *Sensors and Actuators : Physical A*, **2004**, soumis.
- [28] C. Machut, E. Gaviot, P. Godts, S. Sakly, D. Leclercq, 'A new Peltier sensor for measuring the thermal conductivity of fluids', *IEEE Trans. Instrument. Measurement.*, **46**, 1128, (1997).
- [29] K. Lichtenecker, 'Über den widerstand gewisser zusammen-gesetzter körperlicher leiter', *Physik. Zeitschr.*, **XIX**, 374, (1918)*.
- [30] K. Lichtenecker, 'Der elektrische leitungswiderstand künstlicher and natürlicher aggregate', *Physik. Zeitschr.*, **10**, 225, (1924)*.
- [31] W.F. Brown Jr., 'Solid mixture permittivities', *J. Chem. Phys.*, **23**, 4733, (1955).
- [32] Z. Hashin, S. Shtrikman, 'A variationnal approach to the theory of the effective magnetic permeability of multiphase materials', *J. Appl. Phys.*, **33**, 3125, (1962).
- [33] D. J. Bergman, 'Variational bounds on some bulk properties of a two-phase composite material', *Phys. Rev. B*, **14**, 1531, (1976).
- [34] D. J. Bergman, 'Calculation of bounds for some average bulk properties of composite materials', *Phys. Rev. B*, **14**, 4304, (1976).

* Articles en langue germanique.

^[35] **V.P. Kazantsev**, 'Variationnal estimates of electrostatic fields in dielectrics', *Sov. Phys. Tech. Phys.*, **24**, 1446, (1980).

^[36] **V.P. Kazantsev**, 'Variationnal estimates in the electrostatic theory of dielectrics', *Sov. Phys. Tech. Phys.*, **28**, 282, (1983).

^[37] **B. Bêche, E. Gaviot**, 'Matrical framework to shape the concept of bounds in effective dielectric tensors for free standing superlattices of any dual periodic symmetry ', *Institute of Physics Publishing IoP - J. Phys. A: Math. General.*, **38** 10057, (2005).