



HAL
open science

**Du mouvement des eaux, ou d'autres liqueurs
quelconques de pesanteurs spécifiques à discrétion de
leurs vitesses de leurs dépenses par telles ouvertures ou
sections qu'on voudra, de leur hauteur au-dessus de ces
ouvertures, des durées de leur écoulement**

Pierre Varignon

► **To cite this version:**

Pierre Varignon. Du mouvement des eaux, ou d'autres liqueurs quelconques de pesanteurs spécifiques à discrétion de leurs vitesses de leurs dépenses par telles ouvertures ou sections qu'on voudra, de leur hauteur au-dessus de ces ouvertures, des durées de leur écoulement. Mémoires de mathématique et de physique de l'Académie royale des sciences, 1703. ads-00104869

HAL Id: ads-00104869

<https://hal.science/ads-00104869>

Submitted on 9 Oct 2006

HAL is a multi-disciplinary open access archive for the deposit and dissemination of scientific research documents, whether they are published or not. The documents may come from teaching and research institutions in France or abroad, or from public or private research centers.

L'archive ouverte pluridisciplinaire **HAL**, est destinée au dépôt et à la diffusion de documents scientifiques de niveau recherche, publiés ou non, émanant des établissements d'enseignement et de recherche français ou étrangers, des laboratoires publics ou privés.

**D U M O U V E M E N T
D E S E A U X,**

Ou d'autres liqueurs quelconques de pesanteurs spécifiques à discrétion ; de leurs vitesses, de leurs dépenses par telles ouvertures ou sections qu'on voudra ; de leurs hauteurs au-dessus de ces ouvertures, des durées de leurs écoulemens, &c.

P A R M. V A R I G N O N.

1703.
14. Nov.

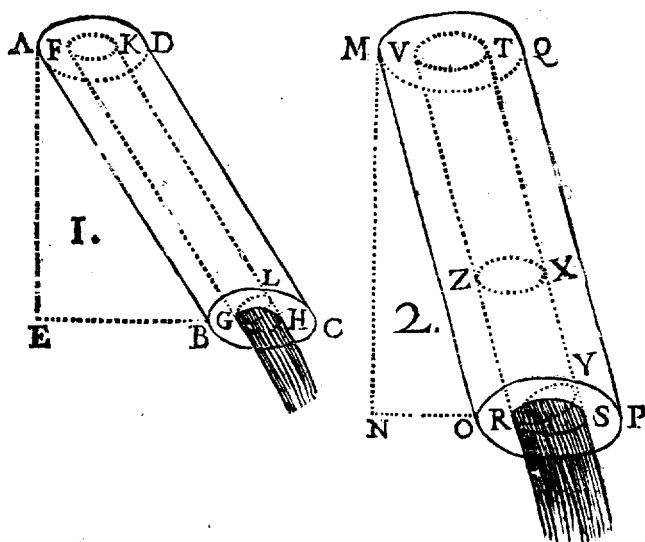
Tant de gens ont écrit sur le Mouvement des Eaux, & on a examiné cette matiere par tant d'expériences, qu'ayant eu occasion d'y penser, je ne croyois pas d'abord y pouvoir rien découvrir de nouveau. Mais en l'examinant de plus près, j'en ai trouvé une Regle générale dont les Eaux ne font qu'un cas, duquel même tout ce qu'on nous en a donné jusqu'ici ne font que des Corollaires très-limités. Pour démontrer cette Regle, soit le Lemme suivant.

L E M M E.

Trouver les rapports des vitesses des Eaux & d'autres liqueurs de pesanteurs spécifiques différentes, à leurs sorties par des ouvertures horisontales quelconques, au-dessus desquelles ces liqueurs soient à telles hauteurs qu'on voudra.



SOLUTION.



I. Soient deux tuyaux quelconques $ABCD$, $MOPQ$, d'ouvertures horizontales aussi quelconques GH , RS , par où s'écoulent des liqueurs de pesanteurs spécifiques différentes à discrétion, entretenues toujours à une même hauteur chacune dans chacun de ces Tuyaux inclinés comme l'on voudra, & dont les hauteurs soient AE , MN .

Cela posé, il est manifeste par la doctrine des poids soutenus sur des plans inclinés, que ce que le filet de liqueur FG , (par exemple d'eau) parallèle à AB , fait d'effort suivant sa longueur, est à sa propre pesanteur :: AE . AB . Et ainsi de tout autre filet d'eau KH parallèle de même à AB . Donc en supposant l'ouverture GH horizontale pour les avoir tous de même longueur, l'effort de toute la colonne d'eau $FGHK$ suivant la longueur parallèle à AB , fera aussi à sa pesanteur totale & absolue :: AE . AB . De sorte qu'en prenant f pour cet effort, & p pour toute la pesanteur absolue de cette colonne d'eau, l'on aura $f.p$:: AE . AB . ou $f = \frac{p \times AE}{AB}$.

FIGURE I.
II.

FIG. V.

FIG. II.

Par un raisonnement tout semblable, si dans le tuyau $MOPQ$ plein de telle autre liqueur qu'on voudra, l'on en imagine aussi une colonne $VRST$ parallele au côté MO de ce tuyau, laquelle s'écoule par une ouverture quelconque horizontale RS , qui en soit la base; si de plus on appelle φ son effort suivant sa longueur, & π sa pesanteur

absolue: on trouvera aussi $\varphi = \frac{\pi \times MN}{MO}$.

FIG. I.
II.

Mais si l'on prend m & μ pour les masses de ce qui s'écoule de ces liqueurs pendant les tems t, θ , par les ouvertures GH, RS , avec des vitesses u, v , suivant le fil des tuyaux $ABCD, MOPQ$, lesquelles vitesses soient uniformes de part & d'autre, chacune de ces colonnes de liqueurs étant supposée entretenue toujours à même hauteur; & par conséquent $\dot{m}, \dot{\mu}$, (différentielles marquées à la maniere de M. Newton, les lettres d & δ devant exprimer dans la fuite les densités des liqueurs contenues dans les tuyaux $ABCD$ & $MOPQ$) pour ce qui s'en écoule avec de telles vitesses pendant le même instant par ces ouvertures: les forces motrices ou expultrices f, φ , de ces masses $\dot{m}, \dot{\mu}$, étant comme les quantités de mouvement qu'elles leur impriment, c'est-à-dire, comme les produits de ces mêmes masses de liqueurs multipliées par leurs vitesses, l'on aura $u \dot{m} \cdot v \dot{\mu} ::$

$f \cdot \varphi :: \frac{p \times AE}{AB} \cdot \frac{\pi \times MN}{MO} :: MO \times AE \times p \cdot AB \times MN \times \pi$. Ce

qui donnera $\dot{m} \cdot \dot{\mu} :: MO \times AE \times p \cdot v \cdot AB \times MN \times \pi \cdot u$.

Or les masses de liqueurs $\dot{m}, \dot{\mu}$, écoulées pendant le même instant par les ouvertures GH, RS , étant aussi comme les produits de leurs densités d, δ , par leurs volumes, & leurs volumes étant de plus comme les produits de leurs vitesses u, v , multipliées par les bases GL, RY , perpendiculaires au fil de ces vitesses, ou des colonnes $FGHK, VRST$: l'on aura aussi $\dot{m} \cdot \dot{\mu} :: GL \times u \cdot d \cdot RY \times v \cdot \delta$. Donc $GL \times u \cdot d \cdot RY \times v \cdot \delta :: MO \times AE \times p \cdot v \cdot AB \times MN \times \pi \cdot u$, ou $AB \times GL \times MN \times \pi \cdot u \cdot d = MO \times RY \times AE \times p \cdot v \cdot \delta$. Et par conséquent $AB \times GL \cdot MO \times RY :: AE \times p \cdot v \cdot \delta \cdot MN \times \pi \cdot u \cdot d$.

Soit

Soit présentement le volume de liquide $VZXT$ (retranché de $VRST$ par une coupe horizontale ZX) égal au volume $FGHK$; & π , & la pesanteur absolue de ce même volume $VZXT$. On aura aussi $AB \times GL$ ($AE \times GH$). $MO \times RY$ ($MN \times RS$) :: $FGHK$. $VRST$ (*hyp.*) :: $VZXT$. $VRST$:: π . π . Donc π . π :: $AE \times p$ uu d . $MN \times \pi$ uu d . Et par conséquent $MN \times \pi$ uu d = $AE \times p$ uu d . Donc enfin u . u :: $AE \times p$ d . $MN \times \pi$ d . Ou u . u :: $\sqrt{AE \times p}$ d . $\sqrt{MN \times \pi}$ d :: $\sqrt{\frac{AE \times p}{d}}$. $\sqrt{\frac{MN \times \pi}{d}}$. D'où l'on voit en gé-

néral qu'en prenant à l'ordinaire les pesanteurs p & π (*hyp.*) absolues des volumes égaux $FGHK$ & $VZXT$, pour les pesanteurs spécifiques de ces liqueurs, leurs vitesses à leurs sorties par les ouvertures GH & RS , doivent toujours être comme les Racines des produits faits de leurs hauteurs par leurs pesanteurs spécifiques directement prises, & par leurs densités réciproques; ou (ce qui revient au même) comme les Racines des quotiens résultans de leurs hauteurs multipliées par leurs pesanteurs spécifiques, & divisées par leurs densités. *Ce qu'il falloit trouver.*

AUTRE SOLUTION.

II. Soient cinq Tuyaux A, B, C, D, E .
 remplis de liqueurs H, H, H, G, G .
 dont les Pesanteurs spécifiques soient . . p, p, p, π, π .
 Leurs hauteurs au-dessus des }
 ouvertures de ces tuyaux. } $h, h, \lambda, \lambda, \lambda$.
 Soient ces ouvertures ou bases }
 horizontales } b, b, b, b, β .
 Les sinus d'inclinaison des tuyaux sur }
 ces bases } s, s, s, s, s .
 Les forces expultrices des liqueurs }
 par ces ouvertures } f, l, n, q, ϕ .
 Soit prise enfin l'unité pour le sinus total.

Ces noms supposés, l'on aura

$$\left\{ \begin{array}{l} f. l:: s. \sigma. \\ l. n:: h. \lambda. \\ n. q:: p. \pi. \\ q. \phi:: b. \beta. \end{array} \right.$$

Donc (en multipliant par ordre) $f. \phi:: b p h s. \beta \pi \lambda \sigma.$

Voilà quelles sont les forces qui obligent les liqueurs quelconques $H \& G$, dont on suppose que les tuyaux $A \& E$ sont remplis, d'en sortir par les ouvertures horizontales $b \& \beta$. Voici présentement quels sont les effets de ces forces mouvantes, c'est à-dire, les quantités de mouvement que ces forces produisent dans ce qu'elles font sortir de ces liqueurs à chaque instant (en prenant ces instans égaux) quelque variété de vitesses qui s'y trouve ; ou en tems égaux quelconques, si ces vitesses sont uniformes, comme lorsque ces liqueurs se trouvent toujours à même hauteur chacune dans le tuyau d'où elle s'écoule, quelques différentes que soient ces hauteurs entr'elles.

On trouvera ces quantités de mouvement, si dans le tuyau $ABCD$ (*Fig. 1.*) pris pour celui qu'on voudra des tuyaux $A \& E$, l'on considère que la base horizontale GH de la colonne de liqueur $FGHK$ qu'il contient, est à sa base perpendiculaire GL , comme AB est à AE , c'est-à-dire, comme le sinus total est au sinus d'inclinaison de ce tuyau sur l'horizon. Car suivant les noms précédens, & ceux que voici de plus,

Tuyaux	$A, E.$
Liqueurs dont ces tuyaux sont remplis	$H, G.$
Pésanteurs spécifiques de ces liqueurs	$p, \pi.$
Leurs densités	$d, \delta.$
Leurs hauteurs par-dessus les ouvertures ou bases horizontales b, β , de ces tuyaux }	$h, \lambda.$
Leurs vitesses par ces ouvertures	$u, v.$

Ces noms, dis-je, supposés avec les premiers de cette Solution, l'Analogie précédente donnera $bs, \beta \sigma$, pour les bases perpendiculaires des colonnes de liqueurs, qui parallèles aux tuyaux A, E , qui les contiennent, ont pour

bases horizontales les ouvertures b, β , de ces tuyaux. Ainsi les cylindres de liqueurs, qui sortent par ces ouvertures dans des instans égaux, si les vîtesses en sont variées; ou dans des tems égaux quelconques, si elles sont uniformes; ayant leurs longueurs comme les vîtesses u, v , avec lesquelles on les suppose sortir pendant ces tems: si l'on multiplie ces vîtesses par ces bases perpendiculaires, l'on aura $u b s, v \beta s$, pour les volumes de ces cylindres de liqueurs. Par conséquent en multipliant ces volumes par les densités d, δ , de ces liqueurs, l'on aura $u b s d, v \beta s \delta$, pour les masses de ces mêmes cylindres, c'est-à-dire, pour les masses de ce que les forces précédentes f, ϕ , font sortir de ces liqueurs pendant des instans ou des tems égaux. Donc en multipliant ces masses par leurs vîtesses, l'on aura $u u b s d, v v \beta s \delta$, pour les quantités de mouvement que produisent ces forces dans ce qu'elles font sortir de liqueurs des tuyaux A, E , pendant des instans ou des tems égaux par les ouvertures horizontales b, β , de ces tuyaux. Donc les effets étant toujours proportionnels aux causes, l'on aura ici $f. \phi :: u u b s d, v v \beta s \delta$.

Mais ci-dessus l'on avoit aussi $f. \phi :: b p h s. \beta \pi \lambda s$. Donc enfin l'on aura $u u b s d. v v \beta s \delta :: b p h s. \beta \pi \lambda s$. Ou (en divisant les antécédens par $b s d$, & les conséquens par $\beta s \delta$) $u u. v v :: \frac{p h}{d}. \frac{\pi \lambda}{\delta}$. Donc aussi $u. v :: \sqrt{\frac{p h}{d}}. \sqrt{\frac{\pi \lambda}{\delta}} :: \sqrt{p h \delta}. \sqrt{\pi \lambda d}$. comme dans la première Solution ci-dessus, art. 1. *Ce qui est encore ce qu'il falloit trouver.*

COROLLAIRES.

III. De ce rapport général des vîtesses des liqueurs à leurs forties des vases ou tuyaux d'où elles s'écoulent par des ouvertures quelconques horizontales, quelles que soient les inclinaisons de ces tuyaux, &c. il suit,

1°. Que si les densités des liqueurs sont égales, c'est-à-dire, si leurs masses sont comme leurs volumes, leurs vîtesses à leurs forties, doivent être comme les Racines des

H h ij

produits faits de leurs hauteurs par leurs pèsanteurs spécifiques.

2°. Que lorsque leurs pèsanteurs spécifiques sont égales, leurs vitesses à leurs sorties, doivent être comme les Racines des quotiens résultans des hauteurs de ces liqueurs, divisées par leurs densités.

3°. Que lorsque les hauteurs sont égales, ces mêmes vitesses doivent être aussi comme les Racines des quotiens résultans des pèsanteurs spécifiques divisées par les densités.

4°. Que lorsque les hauteurs & les pèsanteurs spécifiques sont égales de part & d'autre, ou en raison réciproque les unes des autres, les vitesses sont en raison réciproque des Racines des densités.

5°. Que lorsque les hauteurs & les densités sont égales, ou en même raison de part & d'autre, les vitesses sont comme les Racines des pèsanteurs spécifiques.

6°. Enfin, que si les pèsanteurs spécifiques & les densités sont égales, ou en même raison de part & d'autre, c'est à-dire, si les masses sont comme leurs pèsanteurs absolues, les vitesses feront comme les Racines des hauteurs.

SCHOLIE.

IV. C'est présentement au Physicien à examiner laquelle de ces hypothèses, & d'une infinité d'autres qu'on pourroit faire encore sur l'inégalité de tous ces rapports, est la plus vrai-semblable, n'étant pas possible d'en démontrer aucune. J'ai balancé d'abord entre la première & la sixième, & je préférerai ensuite la première, suivant laquelle je trouvai la Règle qu'on voit lui convenir dans le premier de ces six Corollaires. Mais qu'on adopte celle qu'on voudra de toutes ces hypothèses: quelle qu'elle soit, il est visible que la précédente Règle générale des art. 1. & 2. donnera toujours le rapport des vitesses qui en doivent résulter aux liqueurs à leurs sorties, cette Règle convenant également à toutes.

V. Il est à remarquer que suivant les Corol. 1. 2. & 6. de l'art. 3. *Les vitesses d'une même liqueur, par exemple de l'eau, à sa sortie des Réservoirs & des Tuyaux de conduite, sont toujours comme les Racines de ses hauteurs au-dessus des ouvertures (horizontales) par où elle sort.* Ce qui est une opinion communément reçue : on prend même d'ordinaire cette proposition pour le premier principe de la science du Mouvement & de la Mesure des Eaux Courantes ou Jalissantes. Cependant je ne sçais personne qui l'eût démontré avant 1695. que j'en donnai une démonstration particulière à l'Académie, telle qu'elle paroît dans son Histoire Latine, Edit. 1. pag. 362. & Edit. 2. pag. 392.

VI. Il est vrai que la vérité de cette proposition est confirmée par une infinité d'expériences faites par *Majortus, Castelli, Toricelli, Borelli, Guillelmini*, & sur-tout par *M. Mariotte*, lesquelles en approchent de tous côtés. Mais faute d'en avoir trouvé la raison, tous ceux (du moins que je sçache) qui en ont traité jusqu'ici, ont été obligés de la supposer seulement comme un Principe d'expérience: ils ne l'ont crüe, dis-je, que sur des expériences approchantes, & qui d'ailleurs fondées sur le seul rapport des sens, ne sçauroient jamais être assez exactes pour pouvoir sûrement établir aucune précision rigoureuse & Géométrique; outre qu'il en faudroit une infinité pour la pouvoir établir en général. En fait de vérités exactes & précises, telle qu'est celle du précédent rapport des vitesses des liqueurs à leurs sorties, l'expérience ne peut tout au plus que les faire conjecturer à force d'en approcher; mais elle ne sçauroit jamais les établir jusqu'à les mettre tout-à-fait hors de doute: il n'y a que la raison seule qui y puisse atteindre; & c'est ce qu'on appelle *Démonstration*.

VII. C'est, sans doute, pour cela que *Toricelli*, quelque persuadé qu'il fût, que les vitesses des Eaux à leurs sorties, sont toujours comme les Racines de leurs hauteurs par-dessus les ouvertures (horizontales) qui leur donnent issue: quelque persuadé, dis-je, qu'il fût de cette vérité,

pour en avoir fait, lui-même, l'expérience après plusieurs autres; cependant comme ce n'étoient que des expériences, ou que des raisonnemens fondés sur des expériences; il ne laissoit pas d'appréhender qu'il ne se trouvât encore des gens à qui elles ne parussent pas assez convaincantes pour l'établissement d'une telle vérité. Aussi se contente-t-il de la mettre en supposition, laissant à en juger par les conséquences qu'il en tire : *Cæterùm* (dit il dans ce qu'il a ajouté, *De motu Aquarum* à la fin de son *Traité De motu projectorum*, Liv. 2. pag. 192. & 193.) *si quis prædictis rationibus non acquiescat, videat an inter sequentes Propositiones ullam probet; quod si ita erit, facile per resolutionem ex approbatâ propositione primam suppositionem demonstrabimus; sin minus, totam hanc Appendicem de motu Aquarum vel saltu prætermittat, vel funditus è libello evellat, quod equidem libentissimè concedo, etsi factum experimentum omni diligentia magnam partem sequentium propositionum exactissimè confirmavit.*

VIII. Ce n'est pas que la raison de cette supposition de Toricelli & des autres (sçavoir que les vitesses de l'eau à sa sortie des Réservoirs ou des Tuyaux de conduite, sont toujours comme les Racines de ses hauteurs au-dessus des ouvertures horizontales par où elle sort) fût fort cachée : mais on en étoit détourné par la ressemblance que ces vitesses ont avec celles qui résulteroient des chûtes accélérées de l'eau, depuis la surface jusqu'aux ouvertures par où elle sort; car les ayant regardées comme l'effet d'une telle accélération, on s'est trouvé naturellement porté à en chercher la raison par cette voye. Je l'ai suivie aussi pendant quelque tems; mais n'y trouvant rien non plus, il me vint en pensée que cette voye, quelque naturelle qu'elle paroisse, pourroit bien cependant n'être pas celle de la nature. Ce fut ce qui me porta à examiner encore de plus près ce qui se passe dans un Tuyau lorsque l'eau s'en écoule; & il me parut que l'eau y étant contiguë dans toute sa longueur, celle d'enhaut descendoit aussi vite que celle d'enbas; & que par conséquent il n'y avoit aucune accélération dans tout ce Tuyau.

IX. Cette uniformité de vitesse de l'eau ainsi recon-
nue à sa sortie d'un tuyau où elle seroit entretenue à mê-
me hauteur, je cherchai la raison du Principe en ques-
tion, dans celle des mouvemens uniformes, & j'en trou-
vai la Démonstration toute faite dans le Corol. 21. de la
Regle générale que j'ai donnée pour ces sortes de mou-
vemens dans le Mémoire de l'Acad. du 31 Decemb. 1692.

Car en supposant le Tuyau $AEFB$ rempli,
d'abord jusqu'en AB , & ensuite jusqu'en
 CD seulement, de quelque liqueur que ce
soit, par exemple d'eau, qui (entretenu
à chacune de ces hauteurs, l'une après
l'autre) s'écoule par le trou horizontal G :
il est visible que les efforts des colonnes
d'eau AF, CF , sur ce que leurs pesanteurs
en font sortir par le trou G , seront ici com-
me ces mêmes pesanteurs absolues; & par
conséquent aussi comme leurs hauteurs
 AE, CE . Ainsi en prenant f, ϕ , pour ces
efforts, l'on aura $f. \phi :: AE, CE$. De plus,
ce qu'il sort d'eau en tems égaux par le
trou G , étant comme sa vitesse en sortant,
si l'on prend encore m, μ , pour ces quan-
tités ou masses d'eau; & u, v , pour leurs
vitesses en sortant; l'on aura aussi $m. \mu ::$

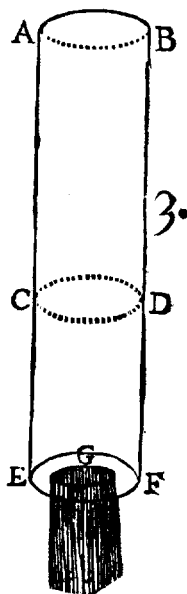


FIG. III.

$u. v$. Or en ce cas de masses comme leurs vitesses, le Co-
rol. 21. de la Regle des mouvemens uniformes, dont on
vient de parler, donnera $f. \phi :: u u. v v$. Donc alors on
doit aussi avoir $AE. CE :: u u. v v$. Et par conséquent $u. v ::$
 $\sqrt{AE}. \sqrt{CE}$. Ce qu'il falloit démontrer.

X. On auroit aussi pû trouver la même chose par le
Corol. 19. de la même Régle. Car puisque ce cas-ci donne
 $m. \mu :: u. v$. l'on aura $m u. \mu v :: u u. v v$. Mais on a aussi
 $f. \phi :: AE. CE$. Et le Corol. 19. de cette Régle, donne en
général $f. \phi :: m u. \mu v$. Donc en ce cas-ci l'on aura $u u. v v ::$
 $f. \phi :: AE. CE$. Et par conséquent encore $u. v :: \sqrt{AE}. \sqrt{CE}$.

XI. Mais sans recourir à cette Règle générale des mouvemens uniformes, on sçait assez que les causes sont toujours proportionnelles à leurs effets; & que par conséquent les quantités de mouvemens sont toujours proportionnelles aux forces mouvantes qui les produisent. Or en supposant encore le Tuyau *AEFB* (*Fig. 3.*) rempli d'abord jusqu'en *AB*, & ensuite jusqu'en *CD* seulement, de quelque liqueur que ce soit, par exemple d'eau, qui (entretenue à chacune de ces hauteurs, l'une après l'autre) s'écoule par le trou horizontal *G*; les forces mouvantes feront ici les poids des colonnes *AF*, *CF*; & les quantités de mouvement causées par leurs pressions, seront comme les masses d'eau qu'elles feront sortir en tems égaux, multipliées chacune par sa vitesse: c'est-à-dire, en raison composée de celle de ces masses, & de celle de leurs vitesses à leur sortie. Ainsi les masses des corps étant toujours égales aux produits de leurs volumes par leurs densités, & les densités étant ici (*hyp.*) égales; les poids des colonnes d'eau *AF*, *CF*, c'est-à-dire, ces colonnes elles-mêmes, sont en raison composée de celle des volumes d'eau qu'elles font sortir en tems égaux par le trou *G*, & de celle des vitesses de ces mêmes volumes. Or puisque ces raisons composantes sont égales, à cause que ces volumes d'eau sont entr'eux comme les vitesses avec lesquelles ils sortent par le trou *G* du tuyau *AF*, la composée sera comme le quarré de chacune. Donc les colonnes d'eau *AF*, *CF*, ou (ce qui revient au même) leurs hauteurs *AE*, *CE*, seront entr'elles comme les quarrés ou de ces masses, ou de leurs vitesses. Par conséquent ces masses, ou ces vitesses, ou plutôt les unes & les autres seront entr'elles comme les Racines des hauteurs *AE*, *CE*, de la surface de l'eau par-dessus l'ouverture horizontale qui la laisse échaper. Ce qui est le Principe qu'il falloit démontrer: telle est aussi à peu près la manière dont je le démontrai à l'Académie le 29 Avril de 1695.

XII. Par un raisonnement tout semblable, si l'on imagine le Tuyau *AEFB* (*Fig. 3.*) rempli d'abord d'une liqueur quelconque

conque jusqu'en AB , laquelle (entretenue à cette hauteur) s'écoule par le trou horizontal G ; & ensuite rempli seulement jusqu'en CD d'une autre liqueur telle encore qu'on voudra, laquelle (pareillement entretenue à cette hauteur) s'écoule aussi par le trou G : on trouvera de même que le produit des masses de ce qu'il sort de ces liqueurs en tems égaux, multipliées par leurs vitesses à leur sortie, seront comme les poids de leurs colonnes expulsives AF , CF , c'est-à-dire, comme les produits des hauteurs AE , CE , de ces colonnes, multipliées par leurs pesanteurs spécifiques. Or ces masses de liqueurs étant ici comme les produits de leurs densités par leurs vitesses à leur sortie, si l'on multiplie ces produits par ces mêmes vitesses, il en résultera d'autres produits faits des densités de ces liqueurs par les carrés de ces vitesses, lesquels seront entr'eux comme les produits faits de ces masses par ces mêmes vitesses. Donc les produits des densités de ces liqueurs par les carrés de leurs vitesses à leur sortie, seront ici comme les produits de leurs hauteurs par leurs pesanteurs spécifiques. Donc aussi en divisant les deux premiers & ensuite les deux derniers termes de cette Analogie par les densités correspondantes, les carrés des vitesses se trouveront comme les quotiens résultans des hauteurs de ces liqueurs, multipliées par leurs pesanteurs spécifiques, & divisées par leurs densités. Par conséquent ces vitesses, elles-mêmes, seront comme les Racines carrées de ces quotiens : c'est-à-dire aussi comme les Racines carrées des produits faits des pesanteurs spécifiques de ces liqueurs directement prises, multipliées par leurs hauteurs prises de même, & par leurs densités réciproquement prises ; ainsi qu'il a déjà été démontré ci-dessus art. 1. & 2.

Il suit encore de ceci que lorsque ces liqueurs seront les mêmes, c'est-à-dire, de même densité, & de même pesanteur spécifique, leurs vitesses à leur sortie, seront comme les Racines de leurs hauteurs, ainsi que dans le nomb. 6. de l'art. 3.

Avertissement.

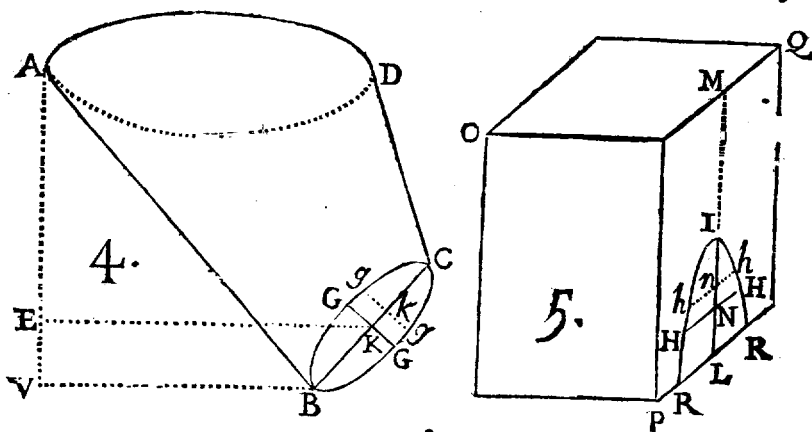
XIII. Jusqu'ici il ne s'est agi que d'ouvertures horizontales : dans la suite elles seront situées à discrétion, & telles qu'on voudra encore. Il est aussi à remarquer que dans tout ceci on ne compare que des liqueurs également coulantes ; & qu'ainsi pour les comparer toutes indifféremment, il faudra rabatre de leurs pésanteurs spécifiques ce que leurs viscosités & les frotemens y pourroient apporter d'obstacle dans les unes plus que dans les autres. Cela posé, voici le problème fondamental de tout ceci.

P R O B L E M E.

Trouver une Règle du mouvement des Eaux ou d'autres Liqueurs quelconques, laquelle comprenne tout à la fois leurs Pésanteurs spécifiques, les Ouvertures ou sections par où elles s'écoulent, leurs Hauteurs par-dessus ces ouvertures, les Tems ou les durées de leurs écoulemens, leurs Dépenses ou ce qui s'en écoule pendant ces tems, &c. soit qu'on prenne ces Dépenses de liqueurs pour les Masses de ce qui s'en écoule pendant ces mêmes tems, soit qu'on les prenne pour les Volumes de ces masses, soit enfin qu'on les prenne pour les Pésanteurs absolues de ces mêmes masses.

S O L U T I O N.

FIG. IV. XIV. Soient deux canaux ou vases $ABCD$, $MOPQ$,
V. remplis encore de liqueurs de pésanteurs spécifiques à discrétion, lesquelles y soient aussi toujours entretenues à mêmes hauteurs AV , ML , pendant qu'elles s'écoulent par des Ouvertures planes quelconques $BGCGB$, $RHIHR$, posées comme l'on voudra, & dont les diamètres ou axes soient les sections BC , LI , de ces ouvertures avec des plans qui passent par les verticales AV , ML . Soient de plus deux ordonnées horizontales indéfiniment proches (l'une de l'autre) GG , gg , à l'ouverture $BGCGB$; de même que HH , hh , à l'ouverture $RHIHR$.



1.° Cela fait, il est visible que si après avoir mené KE (du point K où GG rencontre BC) parallèle à l'horizontale BV , l'on prend AE pour la hauteur de la liqueur par dessus l'horizontale GG , la différence de cette hauteur à celle de cette même liqueur par dessus gg , indéfiniment proche (*hyp.*) de GG , étant nulle par rapport à AE ; cette même hauteur AE peut être prise pour celle de cette même liqueur par dessus tout le Quadrilatere $GggG$ ($GG \times Kk$), comme s'il étoit effectivement horizontal en K ou en E .

On trouvera de même que l'ouverture indéfiniment petite $HhhH$ ($HH \times Nn$) peut être prise pour horizontale en N , en prenant MN pour la hauteur de la liqueur par dessus cette ouverture. Donc en prenant encore p, π , pour les pesanteurs spécifiques des liqueurs contenues dans les canaux ou vases $ABCD, MOPQ$; & d, δ , pour leurs densités; les vitesses des liqueurs à ces ouvertures $GggG, HhhH$, seront encore (*art. 1. 2. & 12.*) :: $\sqrt{AE \times p^{\delta}} . \sqrt{MN \times \pi d}$. Donc aussi en prenant $\sqrt{AE \times p^{\delta}}$ pour la première de ces vitesses, l'on aura de même $\sqrt{MN \times \pi d}$ pour la seconde.

Or en prenant ainsi $\sqrt{AE \times p^{\delta}}$ & $\sqrt{MN \times \pi d}$ pour les vitesses de ce qu'il sort de liqueurs par les ouvertures $GggG$ & $HhhH$, il est visible que les masses de ce qu'il

en sortira avec de telles vîteses en tems égaux par ces ouvertures séparément prises, seront comme les produits de ces vîteses multipliées par ces ouvertures, par les sinus s , σ , d'inclinaison de ces mêmes ouvertures avec le fil des liqueurs qui y passent, & par les densités d , δ , de ces mêmes liqueurs, c'est-à-dire :: $GG \times Kk \times sd \times \sqrt{AE \times p \delta}$.

$$HH \times Nn \times \sigma \delta \times \sqrt{MN \times \pi \delta} :: GG \times Kk \times s \sqrt{AE \times p \delta d d}$$

$$HH \times Nn \times \sigma \sqrt{MN \times \pi \delta \delta d} :: GG \times Kk \times s \sqrt{AE \times p \delta}$$

$$HH \times Nn \times \sigma \sqrt{MN \times \pi \delta} :: GG \times Kk \times ts \sqrt{AE \times p \delta}$$

$$HH \times Nn \times t \sigma \sqrt{MN \times \pi \delta}$$

Il est visible aussi qu'en prenant t pour ce tems, & θ pour un autre tems quelconque de même genre : Par exemple, t & θ pour deux tems finis ; ce qu'il sortira de liqueur par l'ouverture $Hh h H$ pendant le tems t , fera à ce qu'il en sortira de même par cette même ouverture pendant le tems θ :: $HH \times Nn \times t \sigma \sqrt{MN \times \pi \delta}$. $HH \times Nn \times \theta \sigma \sqrt{MN \times \pi \delta}$. Donc la masse de ce qu'il sortira de l'autre liqueur pendant le tems t par l'ouverture $Gg g G$ ($GG \times Kk$), sera à la masse de ce qu'il sortira de celle-ci pendant le tems θ par l'ouverture $Hh h H$ ($HH \times Nn$) :: $GG \times Kk \times ts \sqrt{AE \times p \delta}$. $HH \times Nn \times \theta \sigma \sqrt{MN \times \pi \delta}$. De sorte qu'en prenant $GG \times Kk \times ts \sqrt{AE \times p \delta}$ pour la masse de ce qu'il sortira de la première de ces liqueurs par l'ouverture $Gg g G$ pendant le tems t , l'on aura aussi $HH \times Nn \times \theta \sigma \sqrt{MN \times \pi \delta}$ pour la masse de ce qu'il sortira de la seconde par l'ouverture $Hh h H$ pendant le tems θ .

Donc en appellant m la 1^{re} de ces masses de liqueurs ; & μ la seconde ; l'on aura $m = GG \times Kk \times ts \sqrt{AE \times p \delta}$, & $\mu = HH \times Nn \times \theta \sigma \sqrt{MN \times \pi \delta}$. Donc aussi, en intégrant, l'on aura $m = \int GG \times Kk \times ts \sqrt{AE \times p \delta}$, & $\mu = \int HH \times Nn \times \theta \sigma \sqrt{MN \times \pi \delta}$, dans lesquelles égalités m & μ exprimeront les masses de liqueurs qui sortent pendant les tems t & θ par les ouvertures entières

BGCCB & RHIHR. Par conséquent $\frac{\int GG \times Kk \times t s \sqrt{AE} \times p d}{m}$
 $= \frac{\int HH \times Nn \times \theta \sigma \sqrt{MN} \times \pi \delta}{\mu}$, ou $\frac{t s \sqrt{p d}}{m} \times \int GG \times Kk \times \sqrt{AE}$
 $= \frac{\theta \sigma \sqrt{\pi \delta}}{\mu} \times \int HH \times Nn \times \sqrt{MN}$, à cause que $t, \theta, s, \sigma,$
 $p, \pi, d, \delta, m, \mu$, sont (*hyp.*) des grandeurs constantes.

Ce qui sera la Règle requise dans la supposition où l'on prendroit les masses de ce qu'il s'écoule de liqueurs pendant les tems t & θ , pour leurs dépenses pendant ces tems. C'est aussi la première qu'il falloit trouver.

2°. Mais si pour s'accommoder à la manière ordinaire de mesurer les liqueurs par volumes, comme l'on fait l'eau, le vin, &c. on prend ceux de ce qu'il s'écoule des liqueurs en question pendant les tems t & θ , pour leurs dépenses pendant ces mêmes tems; il n'y a qu'à considérer que chaque masse ou quantité de matière quelconque est toujours égale au produit de sa densité par son volume, c'est-à-dire, par l'espace qui la comprend. Car en appellant e, ι , ces espaces ou volumes, l'on aura $m = e d$ & $\mu = \iota \delta$: de sorte qu'en substituant ces valeurs de m, μ , en leurs places dans la Règle précédente, elle

se changera en $\frac{t s \sqrt{p}}{e \sqrt{d}} \times \int GG \times Kk \times \sqrt{AE} = \frac{\theta \sigma \sqrt{\pi}}{\iota \sqrt{\delta}} \times$
 $\int HH \times Nn \times \sqrt{MN}$. Ce qui sera la Règle requise dans la supposition où l'on prend les volumes de ce qu'il s'écoule de liqueurs pendant les tems t & θ , pour leurs dépenses pendant ces tems. C'est aussi la seconde qu'il falloit trouver.

3°. Si pour s'accommoder encore à une autre manière de mesurer les liqueurs, qui est aussi en usage, savoir en les pesant, comme on fait l'huile, le vif argent, &c. on prend les pesanteurs absolues de ce qu'il s'écoule des liqueurs en question pendant les tems t & θ , pour leurs dépenses pendant ces mêmes tems; il n'y a qu'à considérer aussi que la pesanteur absolue de quelque corps que ce soit, est toujours égale au produit de sa pesanteur

spécifique par son volume. Car en appellant encore $e, i,$ les volumes de ce qu'il s'écoule des liqueurs en question pendant les tems t, θ ; leurs pesanteurs spécifiques p, π ; & leurs pesanteurs absolues (qu'on appelle communément leurs poids ou leurs gravités) g, γ ; l'on aura $g = ep$ & $\gamma = i\pi$, ou $e = \frac{g}{p}$ & $i = \frac{\gamma}{\pi}$. Donc en substituant ces valeurs de e, i , dans la précédente Regle du nomb. 2. elle se changera aussi en $\frac{p\pi\sqrt{p}}{g\sqrt{\delta}} \times \sqrt{GG \times Kk \times \sqrt{AE}}$
 $= \frac{\theta i \pi \sqrt{\pi}}{\gamma \sqrt{\delta}} \times \sqrt{HH \times Nn \times \sqrt{MN}}$. Ce qui sera enfin la Regle requise dans la supposition où l'on prend les pesanteurs absolues de ce qu'il s'écoule de liqueurs pendant les tems t & θ , pour leurs dépenses pendant ces tems. C'est aussi la troisième & la dernière qu'il falloit trouver.

XV. Suivant ces trois parties de la Solution du précédent art. 14. en supposant toujours les Fig. 4. & 5. avec les noms que voici :

- | | | | |
|--|---|-----------|---------------|
| Ouvertures par où les liqueurs s'écoulent | } | | BGCGB, RHIHR. |
| Sinus d'inclinaison du fil de ces liqueurs avec ces ouvertures | | | |
| Tems ou durées de ces écoulemens | } | | t, θ . |
| Masses de ce qu'il s'en écoule pendant ces tems | | | |
| Volumes de ces masses, ou les espaces qui les comprennent | } | | e, i. |
| Leurs pesanteurs absolues ou leurs gravités | | | |
| Leurs pesanteurs spécifiques, ou pesanteurs de ces liqueurs en volumes égaux | } | | p, π . |
| Leurs densités, ou ce que ces liqueurs ont de manière en volumes égaux | | | |

L'on aura pour la solution du Problème précédent les trois Regles suivantes.

REGLES GÉNÉRALES

Du Mouvement & de la Mesure des Eaux, ou d'autres liqueurs quelconques de pesanteurs spécifiques à discretion, &c.

$$1. \circ \frac{\epsilon \delta \sqrt{pd}}{m} \times \sqrt{GG \times Kk \times \sqrt{AE}} = \frac{\theta \sigma \sqrt{\pi \delta}}{\mu} \times \sqrt{HH \times Nn \times \sqrt{MN}}.$$

$$2. \circ \frac{\epsilon \delta \sqrt{p}}{e \sqrt{d}} \times \sqrt{GG \times Kk \times \sqrt{AE}} = \frac{\theta \sigma \sqrt{\pi}}{\epsilon \sqrt{\delta}} \times \sqrt{HH \times Nn \times \sqrt{MN}}.$$

$$3. \circ \frac{\epsilon \delta p \sqrt{p}}{g \sqrt{d}} \times \sqrt{GG \times Kk \times \sqrt{AE}} = \frac{\theta \sigma \pi \sqrt{\pi}}{\gamma \sqrt{\delta}} \times \sqrt{HH \times Nn \times \sqrt{MN}}.$$

Il est ici à remarquer que la masse de chaque corps (quelconque) étant égale au produit de sa densité par son volume, & sa pesanteur absolue égale aussi au produit de sa pesanteur spécifique par son même volume ; la masse de quelque corps que ce soit, doit toujours être à sa densité, comme sa pesanteur absolue à sa pesanteur spécifique. Ainsi, suivant les noms précédens, on doit avoir par tout ici $m. d :: g. p$, & $\mu. \delta :: \gamma. \pi$. Ce qui servira à chasser des Regles précédentes les semblables qu'on voudra de ces huit grandeurs, en leur substituant dans ces Regles les deux valeurs que ces deux Analogies en donneront.

COROLLAIRE I.

XVI. Pour tirer présentement de ces Regles tout ce que l'on en a donné jusqu'ici par rapport à cette matière, & même plusieurs autres auxquelles il ne paroît pas que l'on ait encore pensé ; il est aussi à remarquer que de tous les filets d'eau horizontaux de chaque ouverture ou section de Rivière, de Canal, ou de Vase, tels que sont $GggG$ dans l'ouverture $BGCGB$ de la Fig. 4. il y en a toujours nécessairement un entre le plus haut & le plus bas de cette ouverture, & qui pour cela s'appellera dans la suite

filet moyen, dont la vitesse (qu'on appellera aussi *vitesse moyenne*) est telle, que s'ils l'avoient tous, ce qu'il couleroit alors d'eau ou d'autre liqueur quelconque par cette ouverture, seroit précisément égal à ce que leurs vitesses effectives (qui y sont différentes) y en font passer en pareil tems. Par conséquent (*art. 1.*) le produit d'une telle vitesse moyenne entre la plus grande & la moindre de celles-ci, multipliée par cette ouverture $\int GG \times Kk$, seroit $= \int GG \times Kk \times \sqrt{AE \times p \delta}$. On trouvera de même que le produit de la vitesse moyenne à l'ouverture $\int HH \times Nn$, multipliée par cette ouverture, seroit $= \int HH \times Nn \times \sqrt{MN \times \pi d}$, en prenant de part & d'autre $\sqrt{AE \times p \delta}$ & $\sqrt{MN \times \pi d}$ pour les vitesses des filets correspondans $GG \times Kk$ & $HH \times Nn$ des liqueurs qui s'écoulent par les ouvertures ou sections $BCCGB$ & $RHIHR$, comme on l'a fait ci-dessus *art. 14. num. 1.* Donc en prenant de même pour les vitesses moyennes dont il s'agit ici, les Racines des produits des densités d, δ , réciproquement prises des liqueurs en question, multipliées par leurs pesanteurs spécifiques p, π , directement prises, & par les hauteurs qui leur donnent effectivement ces mêmes vitesses, aussi directement prises, & en prenant de plus h, λ , pour ces hauteurs qu'on appellera aussi *hauteurs moyennes*: l'on aura $\sqrt{hp \delta} \times \int GG \times Kk = \int GG \times Kk \times \sqrt{AE \times p \delta}$ & $\sqrt{\lambda \pi d} \times \int HH \times Nn = \int HH \times Nn \times \sqrt{MN \times \pi d}$, c'est-à-dire, $\sqrt{h} \times \int GG \times Kk = \sqrt{\lambda} \times \int HH \times Nn = \int HH \times Nn \times \sqrt{MN}$, à cause que les pesanteurs spécifiques p, π , & les densités d, δ , (*hyp.*) constantes, se trouvent également dans les deux membres de ces équations. Donc en substituant ces valeurs de $\int GG \times Kk \times \sqrt{AE}$, & de $\int HH \times Nn \times \sqrt{MN}$ dans les trois Regles générales du précédent *art. 15.* elles se changeront en celles-ci:

$$1^{\circ} \frac{\epsilon \epsilon \sqrt{h p d}}{m} \times \int \overline{G G \times K k} = \frac{\theta \theta \sqrt{\lambda \pi d}}{\mu} \times \int \overline{H H \times N n}.$$

$$2^{\circ} \frac{\epsilon \epsilon \sqrt{h p}}{\epsilon \sqrt{d}} \times \int \overline{G G \times K k} = \frac{\theta \theta \sqrt{\lambda \pi}}{\epsilon \sqrt{d}} \times \int \overline{H H \times N n}.$$

$$3^{\circ} \frac{\epsilon \epsilon p \sqrt{h p}}{g \sqrt{d}} \times \int \overline{G G \times K k} = \frac{\theta \theta \pi \sqrt{\lambda \pi}}{\gamma \sqrt{d}} \times \int \overline{H H \times N n}.$$

lesquelles seront aussi générales que celles-là, & dans lesquelles les hauteurs moyennes fixes & constantes des liqueurs, se trouvent au lieu des véritables qui étoient dans ces trois autres Régles de l'article 15.

COROLLAIRE II.

XVII. Mais si l'on veut introduire aussi les vitesses moyennes de ces mêmes liqueurs, pour lesquelles on vient (art. 16.) de substituer leurs proportionnelles $\sqrt{h p d}$, $\sqrt{\lambda \pi d}$, & qu'on appelle ces vitesses u , v ; alors ayant (art. 1. 2. & 12.) $u. v :: \sqrt{h p d}. \sqrt{\lambda \pi d}$.

1^o. Si l'on multiplie les deux Antécédens de cette Analogie par d , & les deux Conséquens par d , on aura $u d. v d :: d \sqrt{h p d}. d \sqrt{\lambda \pi d} :: \sqrt{h p d} d d. \sqrt{\lambda \pi d} d d :: \sqrt{h p d}. \sqrt{\lambda \pi d}$. c'est-à-dire, $u d. v d :: \sqrt{h p d}. \sqrt{\lambda \pi d}$. Il n'y aura qu'à substituer les deux premiers termes de cette Analogie à la place des deux derniers dans la première des trois Régles du précédent article 16. & elle se changera en celle-ci :

$$\frac{\epsilon \epsilon u d}{m} \times \int \overline{G G \times K k} = \frac{\theta \theta v d}{\mu} \times \int \overline{H H \times N n}.$$

2^o. Si l'on multiplie les deux Antécédens de l'Analogie $u. v :: \sqrt{h p d}. \sqrt{\lambda \pi d}$ par $\sqrt{h p d}$, & les deux Conséquens par $\sqrt{\lambda \pi d}$, elle se changera en $u \sqrt{h p d}. v \sqrt{\lambda \pi d} :: \sqrt{h h p p d}. \sqrt{\lambda \lambda \pi \pi d} :: h p. \lambda \pi$. Ce qui donnant $\sqrt{h p d}. \sqrt{\lambda \pi d} :: \frac{h p}{u}. \frac{\lambda \pi}{v}$. il n'y aura qu'à substituer les deux der-

niers termes de cette Analogie à la place des deux premiers dans la première des trois Règles de l'art. 16. & elle se changera encore en celle-ci :

$$\frac{shp}{mu} \times \int GG \times Kk = \frac{\theta\sigma\lambda\pi}{\mu\nu} \times \int HH \times Nn.$$

3. Et là, si on considère que $m = ed$, & $\mu = \nu$, la substitution de ces valeurs de m, μ , dans cette Règle-ci, la changera en

$$\frac{shp}{ued} \times \int GG \times Kk = \frac{\theta\sigma\lambda\pi}{\nu\delta} \times \int HH \times Nn.$$

Il est visible que ces trois Règles n'ayant souffert aucune restriction, seront encore aussi générales que celles de l'article 15.

COROLLAIRE III.

XVIII. On introduira de même les vitesses moyennes u, v , dans la seconde & dans la troisième des Règles générales de l'art. 16. par le moyen de l'Analogie $u, v :: \sqrt{hp\delta} . \sqrt{\lambda\pi d}$. du précédent art. 17. Car cette Analogie donnant aussi $u, v :: \frac{\sqrt{hp}}{\sqrt{d}} . \frac{\sqrt{\lambda\pi}}{\sqrt{\delta}}$. Il n'y aura qu'à substituer les deux premiers termes au lieu des deux derniers de cette dernière Analogie dans ces deux dernières Règles de l'art. 16. & elles se changeront en ces deux-ci :

$$1^{\circ} . \frac{shu}{e} \times \int GG \times Kk = \frac{\theta\sigma v}{e} \times \int HH \times Nn.$$

$$2^{\circ} . \frac{shu}{g} \times \int GG \times Kk = \frac{\theta\sigma\pi v}{\gamma} \times \int HH \times Nn.$$

Ces deux Règles sont encore aussi générales que celles de l'article 15.

COROLLAIRE IV.

XIX. Si présentement, pour la commodité du calcul, on appelle b, β , les bases, ou plutôt les ouvertures $BGCGB, RHIHR$, des Canaux ou Réservoirs en question, en sorte que l'on ait $b = \int GG \times Kk$, & $\beta = \int HH \times Nn$; la substitution de ces valeurs dans les Règles des art. 16. 17. & 18. les changera encore en celles qui suivent la Liste que voici des noms qui y entrent.

Bases ou Ouvertures par où les liqueurs s'écoulent.	$b, \beta.$
Sinus d'inclinaison du fil de ces liqueurs avec ces bases.	} $s, \sigma.$
Hauteurs moyennes de ces liqueurs par-dessus ces mêmes ouvertures ou bases.	
Leurs vitesses moyennes.	} $u, \upsilon.$
Leurs pesanteurs spécifiques.	
Leurs pesanteurs absolues, ou leurs gravités totales.	$p, \pi.$
Leurs densités.	$g, \gamma.$
Les tems ou les durées de leurs écoulemens.	$d, \delta.$
Quantités ou masses de ce qu'il s'en écoule pendant ces tems.	} $m, \mu.$
Leurs volumes, ou les espaces qui comprennent ces masses.	
	} $e, \epsilon.$

AUTRES REGLES

Déduites de celles de l'article 15. & aussi générales qu'elles.

$$1^{\circ} \frac{bts\sqrt{hp d}}{m} = \frac{\beta\theta\sigma\sqrt{\lambda\pi\delta}}{\mu}$$

$$2^{\circ} \frac{bts\sqrt{hp}}{e\sqrt{d}} = \frac{\beta\theta\sigma\sqrt{\lambda\pi}}{\epsilon\sqrt{\delta}}$$

$$3^{\circ} \frac{bts p\sqrt{hp}}{g\sqrt{d}} = \frac{\beta\theta\sigma\pi\sqrt{\lambda\pi}}{\gamma\sqrt{\delta}}$$

Kk ij

$$4^{\circ} \cdot \frac{btsud}{m} = \frac{\beta\theta\sigma\upsilon d}{\mu}$$

$$5^{\circ} \cdot \frac{bts hp}{mu} = \frac{\beta\theta\sigma\lambda\pi}{\mu\upsilon}$$

$$6^{\circ} \cdot \frac{bts hp}{ued} = \frac{\beta\theta\sigma\lambda\pi}{\upsilon\epsilon d}$$

$$7^{\circ} \cdot \frac{btsu}{e} = \frac{\beta\theta\sigma\upsilon}{\epsilon}$$

$$8^{\circ} \cdot \frac{bts pu}{g} = \frac{\beta\theta\sigma\pi\upsilon}{\gamma}$$

XX. Il est à remarquer que la comparaison de ces huit Règles entr'elles, en peut produire encore plusieurs autres toutes aussi générales qu'elles : chacun peut l'essayer, & choisir la plus commode par rapport à la question. Et là il est encore à remarquer qu'elles en produiront aussi autant de particulieres qu'on voudra, selon tout ce qu'on peut supposer de rapports entre ce qu'elles contiennent : pour cela il n'y aura qu'à multiplier ou à diviser celle qu'on voudra de ces Règles par l'équation résultante du rapport supposé ; & le produit ou le quotient de cette opération, sera une Règle particuliere de cette hypothèse.

Par exemple, 1^o. En supposant $bts \sqrt{pd} = \beta\theta\sigma \sqrt{\pi d}$, la premiere de ces huit Règles générales (art. 19.) divisée par cette équation, donnera $\frac{\sqrt{h}}{m} = \frac{\sqrt{\lambda}}{\mu}$, ou $m \cdot \mu :: \sqrt{h} \cdot \sqrt{\lambda}$. 2^o. En supposant $ts \sqrt{hpd} = \theta\sigma \sqrt{\lambda\pi d}$, cette 1^{re} Règle donnera de même $\frac{b}{m} = \frac{\beta}{\mu}$, ou $m \cdot \mu :: b \cdot \beta$. 3^o. En supposant $bts \sqrt{hpd} = \beta\theta\sigma \sqrt{\lambda\pi d}$, la même Règle donnera encore $\frac{1}{m} = \frac{1}{\mu}$, ou $m = \mu$. Et ainsi de tout ce qu'on peut faire d'autres suppositions à l'infini ; de même aussi de toutes les autres Règles du précédent art. 19. & de celles de l'art. 15. d'où elles se déduisent.

Il est encore à remarquer que si dans les trois précédentes Règles particulières que la première des générales de l'article 19. vient de fournir pour les hypothèses auxquelles on vient de l'appliquer, on suppose de plus que les liqueurs soient homogènes ou la même de part & d'autre ; alors ayant *m.* : : *e.* : elles se trouveront être les trois que *M. Mariotte* a données pour les dépenses des réservoirs dans son *Traité du Mouvement des Eaux*, pag. 265. 275. & 295. de la première Edition, où il appelle *Ouvertures* les diamètres de celles dont il se sert : c'est leurs capacités qu'on appelle ici de ce nom.

Si au lieu de diviser par les équations supposées la première Règle générale qui vient de donner ces particulières de *M. Mariotte*, on l'eût multipliée par ces mêmes équations, elle auroit encore donné autant d'autres Règles particulières de ces mêmes suppositions. Cette Règle générale & les autres de l'art. 19. fourniront de même toutes celles de *Castelli*, *Toricelli*, *Borelli*, *Guillelmini*, &c. avec une infinité d'autres, en s'en servant comme l'on vient de faire de celle-là. Ainsi nous ne nous y arrêterons pas davantage.

O B S E R V A T I O N S

SUR UN CERVEAU PETRIFIE'.

PAR M. DU VERNEY, le jeune.

VOici une chose des plus rares, & tout ensemble des plus importantes qu'il y ait dans l'histoire naturelle. Elle est si rare, que dans tous les Livres que j'ai consultés, je n'en ai trouvé qu'un seul exemple. Elle est si importante, qu'elle semble renverser tout ce que l'on a dit jusqu'ici des usages du cerveau, c'est-à-dire, tout ce que l'on a toujours crû de plus certain & de plus nécessaire dans l'économie du corps des animaux.

Quelque différentes que soient les opinions des Auteurs touchant la substance du cerveau, elles s'accordent

Kk iij

1703.
14. Novemb.

Du mouvement des eaux, ou d'autres liqueurs quelconques de pesanteurs spécifiques à discrétion de leurs vitesses de leurs dépenses par telles ouvertures ou sections qu'on voudra, de leur hauteur au-dessus de ces ouvertures, des durées de leur écoulement - M. VARIGNON
Académie royale des sciences - Année 1703

PHYSIQUE, MÉCANIQUE
